

УТВЕРЖДЕНО

ОСТ 26-04-1035-74...ОСТ 26-04-1043-74-ЛП
30.IX.74 г.

УДК

Груша П18

ОТРАСЛЕВОЙ СТАНДАРТ

Опоры для теплых
трубопроводов
диаметром от 100
до 325 мм

ОСТ 26-04 -1041-74

Конструкция и размеры

Вводится впервые

*Отменяется для нового проектирования
с 01.11.2008 г. Изм. 7 (43-2008)*

Приказом Минсммаша

от 24.03.

1975 г.

№ 26

срок действия установлен

с 1 августа 1975 г.

до 1 января 1990 г.

Настоящий стандарт распространяется на опоры для трубопроводов, работающих при температуре от 473К (+200°C) до 233К (-40°C), поставляемые в составе оборудования для условий умеренного и тропического климата, и предусматривает крепление опор к металлоконструкциям, имеющим температуру не ниже 233К (-40°C).

Предельная нагрузка (изгибающий момент) 1175 Н.м (120 кг.м).

Переиздан с учетом:

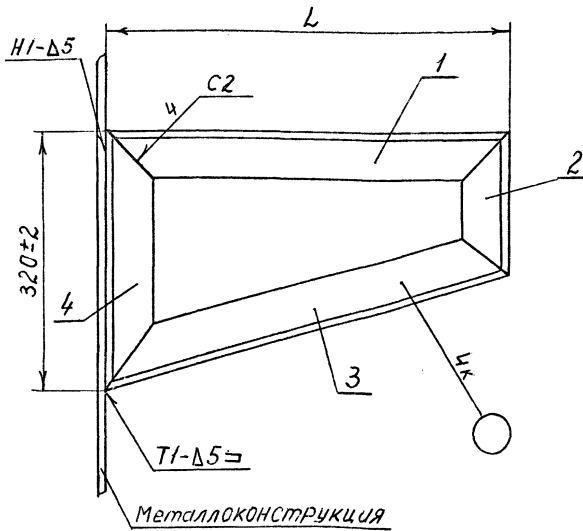
Изменения № 1 утв. 03.06.80 со сроком введения 01.10.80

Изменения № 2 утв. 25.01.83 со сроком введения 30.01.83

Изменения № 3 утв. 15.02.85 со сроком введения 1.04.85

Издание официальное *гр.1040 от 10.12.74* Перепечатка воспрещена

1.1. Конструкция и размеры опор должны соответствовать указанным на черт. 1 и в табл. 1.



Черт. 1

размеры в мм

Обозначение	Обозначение типоразмера	L (пред. откл. ±3)	Масса, кг, не более	ОСТ 26-04-0392-72								При-меня-емость
				Дет. 1 Уголок		Дет. 2 Уголок		Дет. 3 Уголок		Дет. 4 Уголок		
				Количество								
				1		1		1		1		
Обозначение	Обозначение типоразмера	Обозначение	Обозначение типоразмера	Обозначение	Обозначение типоразмера	Обозначение	Обозначение типоразмера					
2604 301145 1003 000	450	450	7,3	2604 507211 5502 002	450/1-1	2604 507211 4501 006	450/1-2	2604 507211 4502 003	450/1-3	4	+	
013	T450			015	550/1-1	019	550/1-2	016	550/1-3		+	
026	550	550	8,3								+	
039	T550			028	650/1-1	022	650/1-2	029	650/1-3		+	
042	650	650	9,3								+	
055	T650			031	750/1-1	035	750/1-2	032	750/1-3		+	
068	750	750	10,3								+	
071	T750										+	

Таблица 1

Пример условного обозначения опоры L = 450 мм при поставке в страны с умеренным климатом:

Опора 450 ОСТ 26-04-1041-74

То же при поставке в страны с тропическим климатом:

Опора T450 ОСТ 26-04-1041-74

1.2. Технические требования на изготовление по ~~ОСТ 26-04-463-72~~ 2082 364 165 ИТ.

1.3. Швы сварных соединений по ГОСТ 5264-80 Электрос 00ММ 13/45-4,0-8 ГОСТ 9406-75.

Г.4. Для поставки в страны с умеренным климатом покрытие -

Грунтовка КФ-0119 ГОСТ 23343-73 (один слой);

с тропическим климатом -

Грунтовка КЛ-02 ГОСТ 12707-77 (один слой),

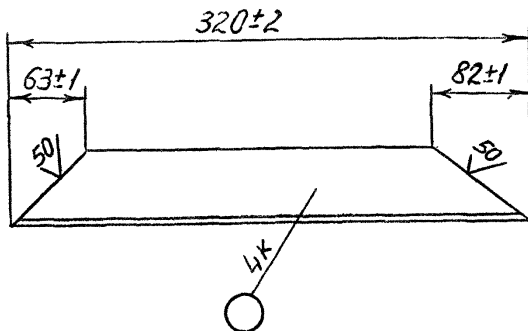
Грунтовка ФЛ-03-К ГОСТ 9109-81 (один слой).

Допускается замена на Кд 9 хр.

2. Конструкция и размеры уголка (дет.4)

2.1. Конструкция и размеры уголка должны соответствовать указанным на черт. 2

✓(✓)



Масса - 1,45 кг

Черт.2

Пример условного обозначения уголка:

Уголок 4 ОСТ 26-04-1041-74

Обозначение: 2604 5072II 4503 000

2.2. Материал - Уголок ~~Б-63х63х6 ГОСТ 8509-72 93~~
~~УСтЗСП-Х ГОСТ 535-79 88~~

Исполнители:

Руководитель темы

(В.А.Толчинский)

Старший инженер отдела
 стандартизации

(А.А.Зайцева)

Инженер-конструктор

(Н.И.Калье)

Инженер-конструктор III категории

Андрей

/ Г.В.Сергеева

Инженер-конструктор I категории

Сергей

Л.В.Федотова

234 9185 24

Изм	Номер листов (страниц)				Номер документа	Подпись	Дата	Срок введения изменения
	изменен-ных	заменен-ных	новых	аннулиро-ванных				
1	Листы: 21, 28, 37, 38, 39, 40, 41, 46		37	42	312-149- -75			
Поп- равка	Лист 67 Стр. 2				(82-79) поправ- ка			
1	10, 11, 12, 13, 15, 14, 16, 17, 18, 19, 21, 22				ОСТ 26-04- 1035-74 (38-80)	изм. 1.		
1	23, 24, 25, 26, 27, 28				ОСТ 26-04- 1036-74 (39-80)	изм. 1		
1	30, 31, 32, 33, 35				ОСТ 26-04- 1037-74 (40-80)	изм. 1		
1	36, 37, 38, 39, 40, 41, 42, 43, 45				ОСТ 26-04- 1038-74 (41-80)	изм. 1		
1	47, 48, 49, 50, 51, 52				ОСТ 26-04- 1039-74 (42-80)	изм. 1		
1	54, 55, 56, 57				ОСТ 26-04- 1040-74 (43-80)	изм. 1		
1	59, 60, 61, 62				ОСТ 26-04- 1041-74 (44-80)	изм. 1		
1	63, 64, 65, 67				ОСТ 26-04- 1042-74 (45-80)	изм. 1		
1	66, 67, 68, 69, 70, 71, 72, 73, 74, 75, 76				ОСТ 26-04- 1043-74 (45-80)	изм. 1		
2	12, 21, 25, 34, 38, 39, 41, 43, 44, 45, 56, 57, 60, 62, 64, 68, 70, 71, 73, 75				ОСТ 26-04- 1035-74 (55-83; 63-88) ОСТ 26-04- 1043-74	изм. 2		

Подпись и дата

Взамен инв. № 917

Подпись и дата 9.11.85

инв. № подл 834

Изм	Номер листов (страниц)				Номер документа	Подпись	Дата	Срок введения изменения	
	измененных	замененных	новых	аннулированных					
3	1,2,3,4,5,6,7,8,9,10,13	12			ОСТ 26-04-1035-74	изм. 3 (78-85)			
3	1,2,3,4,5	6			ОСТ 26-04-1036-74	изм. 3 (79-85)			
3	1,2,3,4,6	5			ОСТ 26-04-1037-74	изм. 3			
3	1,2,3,4,5,6,7,8,9,10				ОСТ 26-04-1038-74	изм. 3			
3	1,2,3,4	5, 6			ОСТ 26-04-1039-74	изм. 3			
3	1,3,4	2			ОСТ 26-04-1040-74	изм. 3			
3	1,3,4	2			ОСТ 26-04-1041-74	изм. 3			
3	1,3	2			ОСТ 26-04-1042-74	изм. 3			
3	1,4,5,6	2,3			ОСТ 26-04-1043-74	изм. 3			
попр.	3				ОСТ 26-04-1038-74	попр.	ЗМая	30.12.85г	срок
попр.	3				ОСТ 26-04-1038-74	попр.	30	30.12.86г.	срок
4	1-78 снять ограничение с/г				144-92	попр.	попр.	1997г.	срок
5	1-78	1(73), 2(74), 3(75), 4(76)				31-97	попр.	1997г.	1.01.98г.
6	1-78	1(73), 2(74)				38-2002	попр.	2003г.	01.07.02