

ТИПОВОЕ ПРОЕКТНОЕ РЕШЕНИЕ

0407-3-03.86

АВТОМАТИЧЕСКАЯ ЗАЩИТА ДИЗЕЛЬНЫХ  
ЭЛЕКТРОСТАНЦИЙ СКЛАДОВ МАТЕРИАЛОВ  
ОТ ПОЖАРА УСТАНОВКА ГАЗОВОГО ПОЖАРОТУШЕНИЯ  
ХРАНЕНИЕ ТОПЛИВА В ПОМЕЩЕНИИ ДЭС

АЛЬБОМ II

УСТАНОВОЧНЫЕ ЧЕРТЕЖИ И УЗЛЫ КРЕПЛЕНИЯ  
СПЕЦИФИКАЦИИ ОБОРУДОВАНИЯ  
ВЕДОМОСТИ ПОТРЕБНОСТИ В МАТЕРИАЛАХ

				ПРИВЯЗАН	
ИЗВ. N					

ТИПОВОЕ ПРОЕКТНОЕ РЕШЕНИЕ

0407 - 3 - 03.86

АВТОМАТИЧЕСКАЯ ЗАЩИТА ДИЗЕЛЬНЫХ  
ЭЛЕКТРОСТАНЦИЙ СКЛАДОВ МАТЕРИАЛОВ ОТ ПОЖАРА

УСТАНОВКА ГАЗОВОГО ПОЖАРОТУШЕНИЯ  
ХРАНЕНИЕ ТОПЛИВА В ПОМЕЩЕНИИ ДЭС

АЛЬБОМ II

СОСТАВ ПРОЕКТНОЙ ДОКУМЕНТАЦИИ

- Альбом I Пояснительная записка  
Технологическая и электротехническая части
- Альбом II Установочные чертежи и узлы крепления  
Спецификации оборудования
- Альбом III Ведомости потребности в материалах  
Сметы

РАЗРАБОТАНО  
СПЕЦИАЛЬНЫМ ПРОЕКТНО-КОНСТРУКТОРСКИМ  
БЮРО "СПЕЦАВТОМАТИКА"

ГЛАВНЫЙ ИНЖЕНЕР СПКБ СА

М.Я. ГОЛГЕР

ГЛАВНЫЙ ИНЖЕНЕР ПРОЕКТА

С.Б. ФРОЛОВ

УТВЕРЖДЕН  
МИНПРИБОРОМ СССР  
ПРОТОКОЛ ОТ 16 ДЕКАБРЯ 1985г.

				ПРИВЯЗАН	
ИНВ. N					

## Содержание альбома

Альбом К

ТАР 0407-3-03.86

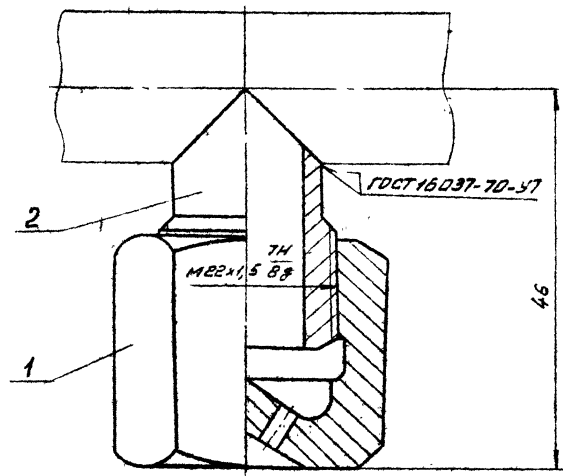
Упр. Мособл. Вспомог. и Охраны Вещей № 1/1

Обозначение	Наименование	Стр.
	Установочные чертежи и узлы крепления	
АПЖК.Н.1.	Насадок с муфтой под трубопровод Дн 15мм для установки в кабель-канал подольцев под перекрытием.	
	Монтажный чертеж	3
АПЖК.Н.1.1	Насадок	4
АПЖК.Н.1.2	Муфта	5
АПЖК.Н.2	Завлучка испытательная	5
АПЖК.Н.3	Завлучка	6
АПЖК.Н.1	Установки защитной скобы на пост. клеммной РКМ-15. Спецификация	7
АПЖК.Н.1	Установки защитной скобы на пост. клеммной РКМ-15	
	Сборочный чертеж	8
АПЖК.Н.1.1	Скоба	9
АПЖК.Н.1.2	Пластина	10
АПЖК.Н.1.3	Пластина	7
АПЖК.Н.2	Крепление выключателя типа ВПК на входную дверь.	
	Спецификация	11
АПЖК.Н.2	Крепление выключателя типа ВПК на входную дверь.	
	Сборочный чертеж	12

Обозначение	Наименование	Стр.
АПЖК.Н.2.1	Скоба	10
АПЖК.Н.2.2	Узелок	13
АПЖК.Н.2.3	Узелок	13
АПЖК.Н.3	Крепление извещателя ИДФ-114 на жбк. зовещательный переключатель. Монтажный чертеж	14
АПЖК.Н.4	Крепление промежуточного поочино-контрольного устройства ПКМ-114 на стене.	
	Монтажный чертеж	15
АПЖК.Н.5	Крепление сирены сигнальной СС-1	
	Спецификация	16
АПЖК.Н.5	Крепление сирены сигнальной СС-1	
	Монтажный чертеж	17
АПЖК.Н.5.10	Кромшпатель	
	Сборочный чертеж	18
АПЖК.Н.5.10.1	Основание	19
АПЖК.Н.5.10.2	Лист	19
АПЖК.СД	Спецификации оборудования	20
АПЖК.СД	Спецификации оборудования	22
АПЖК.ВМ	Ведомости потребности в материалах	25
АПЖК.ВМ	Ведомости потребности в материалах	27

Альбом II

ТПР 0407-3-03.86

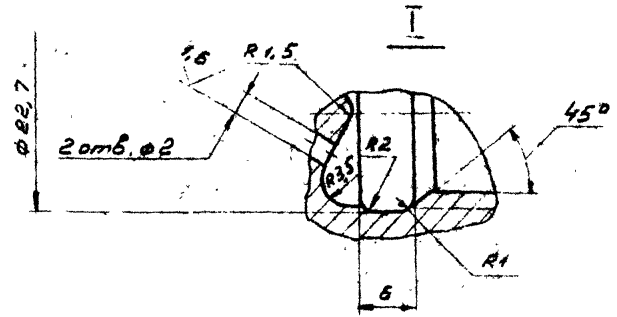
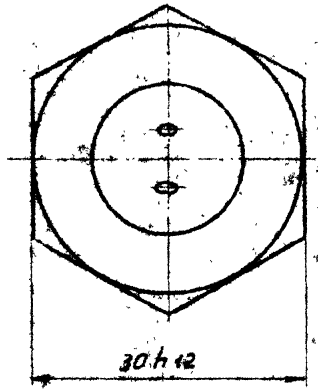
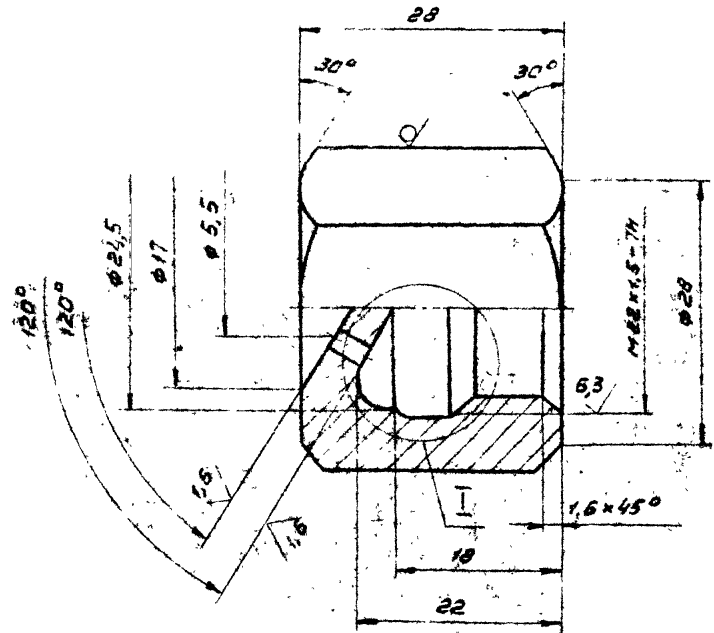


- 1. Электров 342 ГОСТ 9467-75
- 2. Размеры для справок

Кол-во	Зона	Пр.з.	Обозначение	Наименование	Кол.	Примечание
				<u>детали</u>		
А6	1		АПЖС.Н.1.1	Носодок	1	
А6	2		АПЖС.Н.1.2	Муфта	1	
<b>АПЖС.Н.1.</b>						
				Носодок с муфтой под труборядов Дн 15мм для установки в кабельном лотке и под перекрытием	Склад	Масса
				Монтажный чертёж	Лист	Листов
ГНП	Фролов				РП	0,17
М.К.В.М.	Уткин					2:1
Начальн.	Язоров					
Начальн.	Зухарев					
Ведущий	Аксентьев					
С.И.М.М.	Доничев					
<b>СПКБ</b>						
<b>Спецавтомаши</b>						

10.5 ✓(1.2)

ТНР 0401-3-У.С.63



1. Н14, Н14 +  $\frac{L2}{2}$
2. Покрытие Ц12кр.

АНЖ.Н.1.1			
Станция	Место	Масштаб	
Р17	0.12	2:1	
Лист	Листов 1		
ФАП	Федлов	30.5 ГОСТ 8560-78	
И.КОНТ	Чукуня	35 ГОСТ 1051-73	
И.КОНТ	Азаров	СЛКБ	
И.КОНТ	Закороб	"Спецавтоматика"	
И.КОНТ	Аксон		
И.КОНТ	Авдеев		

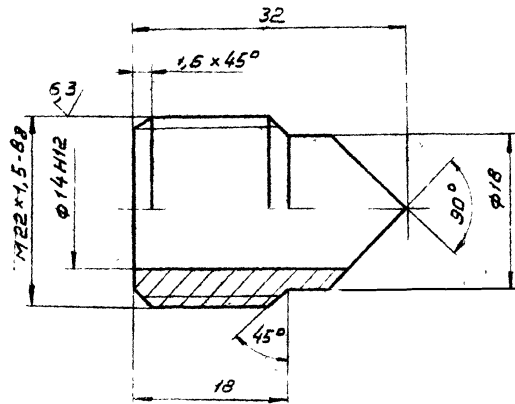
21464-02 5

формат А3

ТПР 0407-3-03.86

Лист 1 из 1

2,5/(-1)



H14, h14.  $\pm \frac{t_2}{2}$

АПЖ 1. Н. 1. 2

Муфта

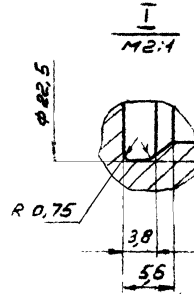
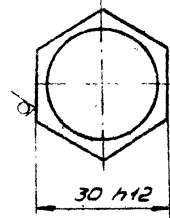
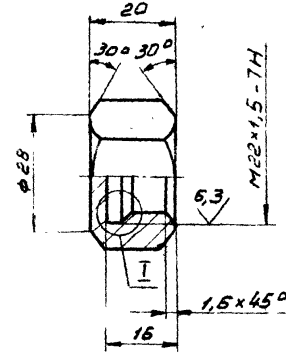
Стандарт	Материал	Масштаб
РП	0,05	1:2
Лист	Листов 1	

Сталь 20 ГОСТ 1050-74  
"Спецавтоматика"

Альбом II

ТПР 0407-3-03.86

Лист 1 из 1



1 H14, h14.  
2 Покрытое 4.12, ХР

АПЖ 1. Н 2

Заглушка  
испытательная

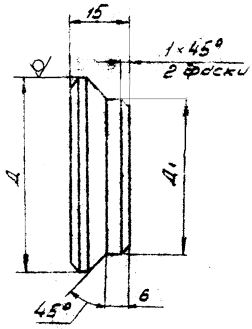
Стандарт	Материал	Масштаб
РП		1:1
Лист	Листов 1	

Гост 8560-78  
73

12,5 (✓)

Альбом II

ТПР 0407-3-03.86



Обозначение	D, мм	D1, мм	Масса, кг
АПЭК НЗ	10	7	0,0078
- 1	14	9	0,015
- 2	14	10	0,015
- 3	16	11	0,019
- 4	16	12	0,02
- 5	18	13	0,025
- 6	18	14	0,026
- 7	20	15	0,031
+ 8	20	16	0,033
- 9	22	17	0,039
- 11	22	18	0,04
- 12	25	19	0,05
- 13	25	20	0,051
- 14	28	21	0,062
- 15	28	22	0,064
- 16	30	23	0,071
- 17	30	24	0,073
- 18	32	25	0,082

н14, + t2 / 2

Имя и фамилия разработчика в именительном падеже

			АПЭК 1.Н.3		
Заглушка			Стадия	Масштаб	Масштаб
			рп	См. табл.	1:1
			Лист	Листов 1	
Круг D ГОСТ 2590-71			СПКБ „Спецавтоматика“		
Ст. 3 ГОСТ 535-79					
Г.И.П.	Ф.И.О.	Подпись			
И.К.И.П.	Уткина	Уткина			
И.К.И.П.	Азаров	Азаров			
П.С.П.	Земцова	Земцова			
Ведущий	Акулин	Акулин			
Ст. инж.	Аленичева	Аленичева			

Альбом II

ТПР 0407-3-03.86

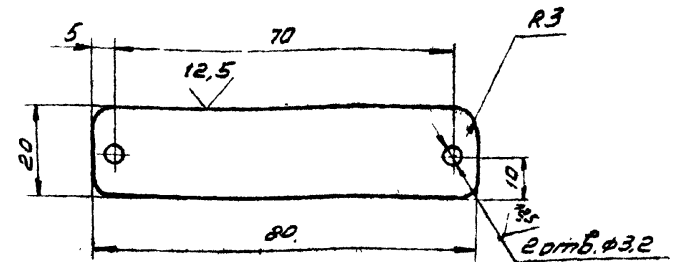
№ п/п	Кол-во	Обозначение	Наименование	кол.	Примечание
<u>Документация</u>					
А3		АПЖ2.Н.1	Сборочный чертёж		
<u>Детали</u>					
А3	1	АПЖ2.Н.1.1	Скоба	1	
А4	2	АПЖ2.Н.1.2	Пластина	1	
А4	3	АПЖ2.Н.1.3	Пластина	1	
<u>Стандартные изделия</u>					
	4		Винт М4х6,58 ГОСТ 17473-80	2	
	5		Винт М4х8,58 ГОСТ 17473-80	2	
	6		Заклепка 3х6,30 ГОСТ 10299-80	2	
	7		Пломба 1-6х8-АДИМ ГОСТ 18677-73	1	
<u>Материалы</u>					
	8		Проволока ММ-1 ГОСТ 212-79	905 м.	

Лист № 1 из 1 Листов

АПЖ2.Н.1		Установка защитной скобы на пост		Стандарт	Лист	Листов
ГНП	Фролов	Исполн		ОЛКБ	"Спецобтоматика"	
Н.Колос	Уткина	Провер				
М.Оста	Азаров	Инж				
В.Орлов	Захаров	Инж				
Бер.Иван	Акулин	Инж				
Ст.Иван	Александров	Инж				

Альбом II

ТПР 0407-3-03.86

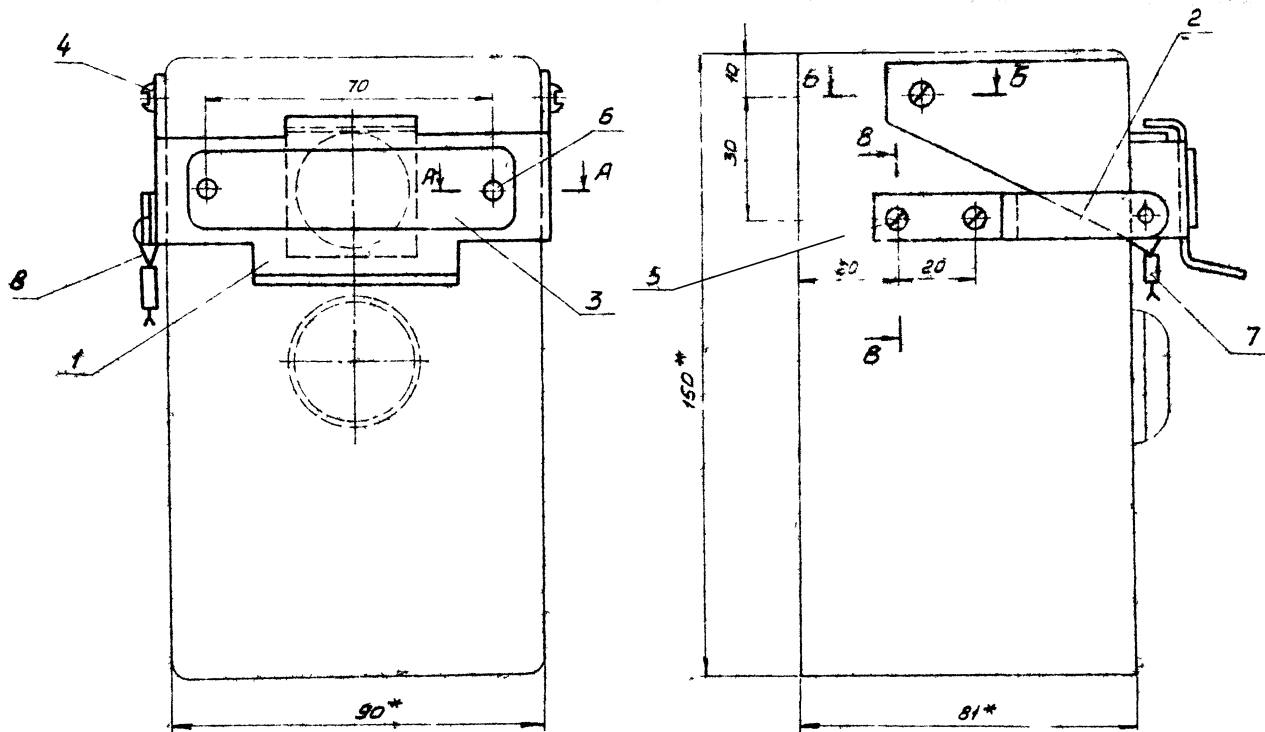


1.  $M14, \pm \frac{t_2}{2}$
2. На пластине сделать надпись:  
 "При пожаре откинь скобу, нажми кнопку"

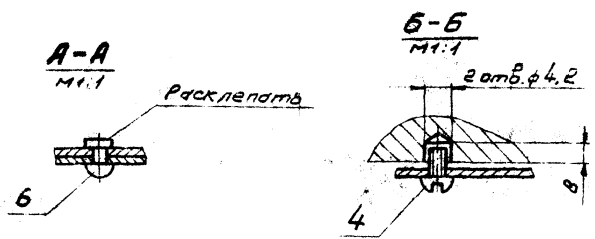
Лист № 1 из 1 Листов

АПЖ2.Н.1.3			Стандарт	Масса	Масштаб
Пластина			РП	Q012	1:1
			Лист	Листов 1	
Лист 5-10 ГОСТ 19903-74			ОЛКБ		
Ст.3 ГОСТ 16523-70			"Спецобтоматика"		
Исполн	Провер	Инж			
Фролов	Уткина	Инж			
Н.Колос	Азаров	Инж			
В.Орлов	Захаров	Инж			
Бер.Иван	Акулин	Инж			
Ст.Иван	Александров	Инж			



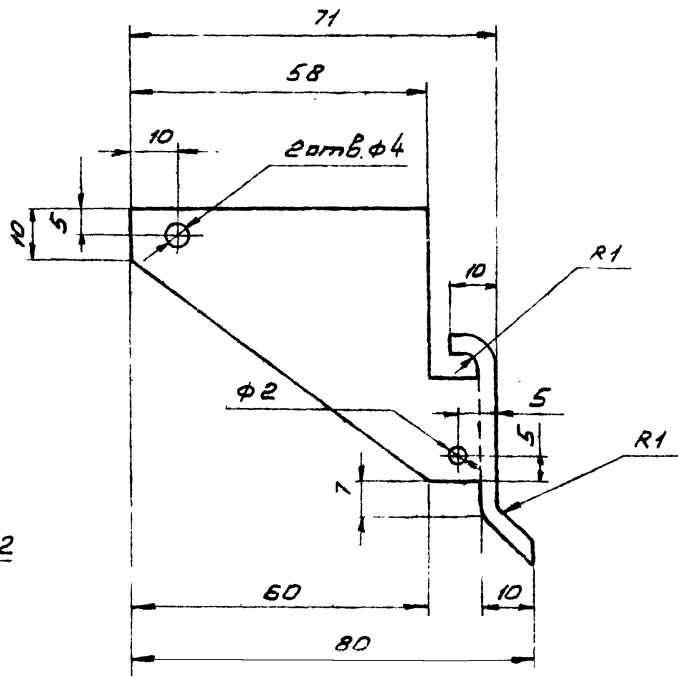
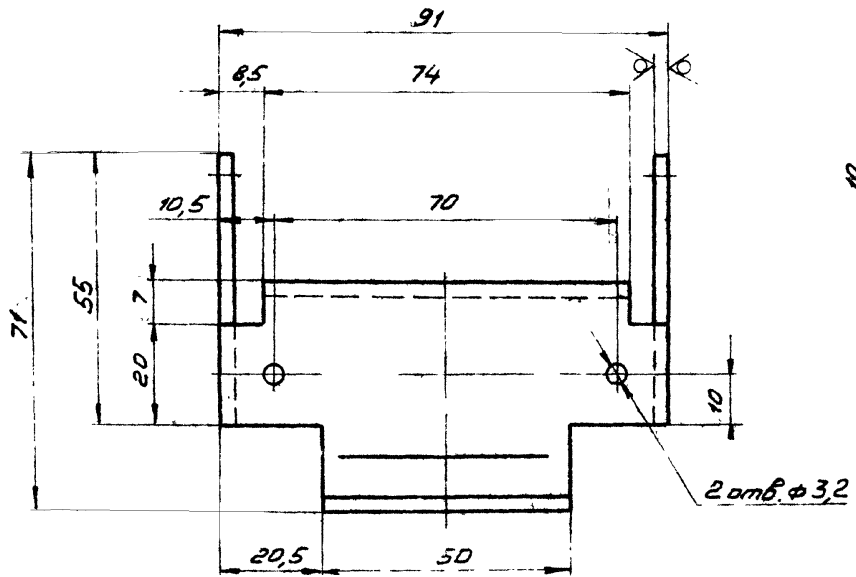


1\* Размеры для справок  
2 ± 0.2



АПЖ 2. Н. 1				Стадия	Масштаб	Масштаб
ГНП	Фролов	8/2		рп	а.14	1:1
Н.контр.	Уткина	1/1				
Нач. отд.	Язоров	1/1		Лист	Листов	
Ин. спец.	Захарова	1/1		СПКБ		
Вед. инж.	Ахмедов	1/1		«Взвешивающая»		
Ст. инж.	Яковлев	1/1				

Установка защитной скобы на пост  
кнопочный ПКУ-15  
Сборочный чертеж

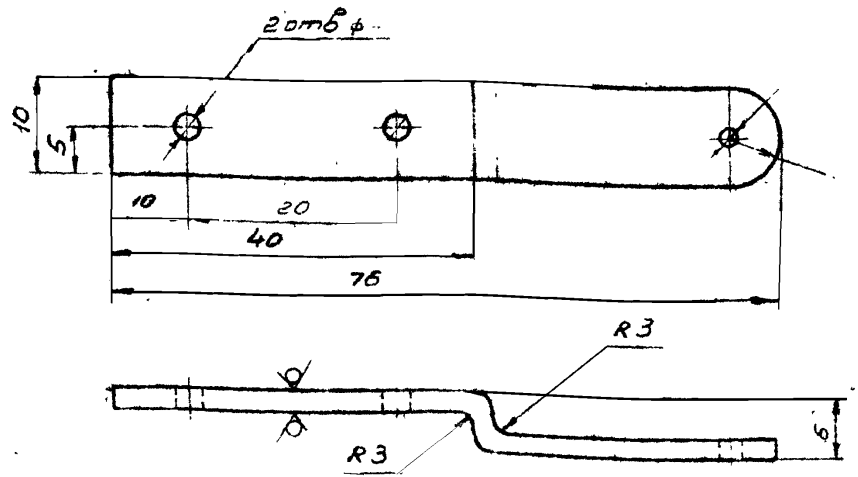


H14, h 14, ±  $\frac{t_2}{2}$

Уч. 2. Проектирование и изготовление деталей машин

АЛЖЕ 2. Н. 1. 1.			Стандарт	Масштаб	Масштаб
Скоба			РП	2:1	1:1
			Лист	Листов 1	
Лист 1			СПКБ		
Ст. 3 ГОСТ 13523-70			"Спецавтоматика"		

12511 1)



$$H14, \pm \frac{t_2}{2}$$

АПЖ 2.Н.1.2

Пластина

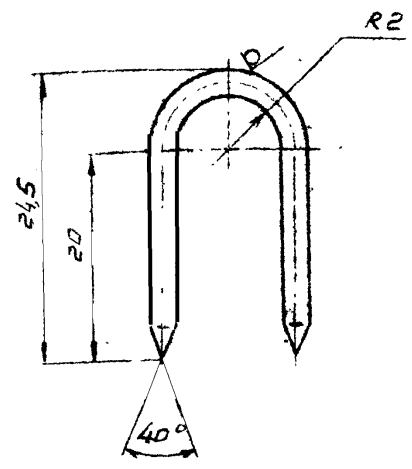
Станд.	Масса	Масштаб
РП	0,02	2:1
Лист	Листов 1	

Б-30 ГОСТ 19903-74  
Ст.3 ГОСТ 16523-70

СПКБ  
"Спецавтоматика"

ГНП	Фролов	С
И.контр.	Уткина	С
И.ч.отв.	Азаров	С
Гл.случ.	Захаров	С
Вед.инж.	Якулин	С
Ст.инж.	Яценчува	С

АПЖ 2.Н.1.2  
ТНР 0407-3-03.86



$$\pm \frac{t_2}{2}$$

АПЖ 2.Н.2.1

Скоба

Станд.	Масса	Масштаб
РП	0,004	2:1
Лист	Листов 1	

Проволока 25-1 ГОСТ 3282-74

СПКБ  
"Спецавтоматика"

АПЖ 2.Н.2.1  
ТНР 0407-3-03.86

ГНП	Фролов	С
И.контр.	Уткина	С
И.ч.отв.	Азаров	С
Гл.случ.	Захаров	С
Вед.инж.	Якулин	С
Ст.инж.	Яценчува	С

АПЖ 2.Н.1.2  
ТНР 0407-3-03.86

Альбом II

ТПР 0407-3-03.86

Лист	№	Обозначение	Наименование	Кол.	Примечание
			<u>Документация</u>		
А3		АПЖС.Н.2	Сборочный чертеж		
			<u>Детали</u>		
А4	1	АПЖС.Н.2.1	Скоба		кол-во по проекту
А3	2	АПЖС.Н.2.2	Уголок	1	
А4	3	АПЖС.Н.2.2	Уголок	1	
			<u>Стандартные изделия</u>		
	4		Болт М5×25.58 ГОСТ 7805-70	3	
	5		Болт М5×70.58		
			ГОСТ 7805-70	2	
	6		Гайка М 5.5		
			ГОСТ 5915-70	10	
	7		Шайба 5.04		
			ГОСТ 11371-78	10	
	8		Шуруп 1-4×15		
			ГОСТ 1145-80	2	
	9		Гвоздь П.О.В×12		на чертеже условно не показан
			ГОСТ 4028-63	001	к2
	10		Коробка УК-2П		
			ГОСТ 10040-75	1	

АПЖС.Н.2

Крепление выключателя типа ВПК на входную дверь

Листов	Лист	Листов
РП	1	2

СПКБ  
«Спецавтомс»

№ инв. Лист, № табл., Подпись и дата, Взам инв. Лист

Альбом II

ТПР 0407-3-03.86

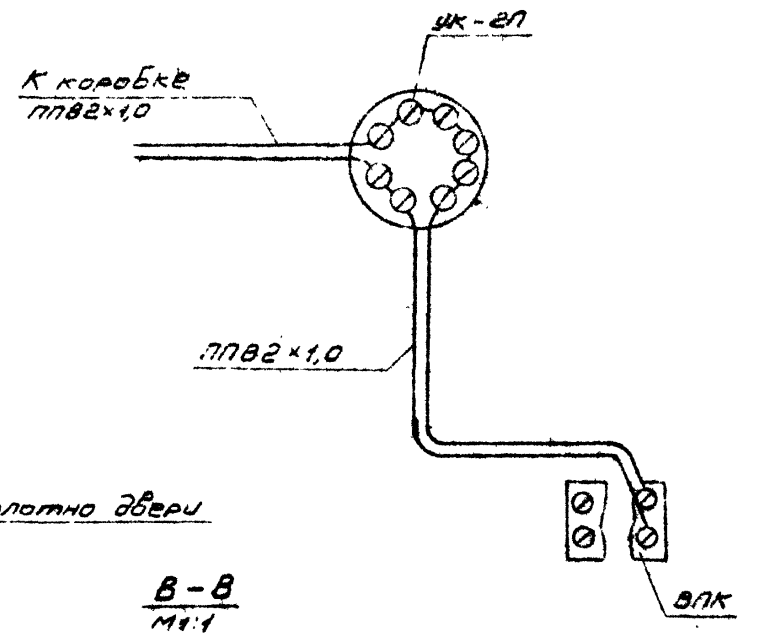
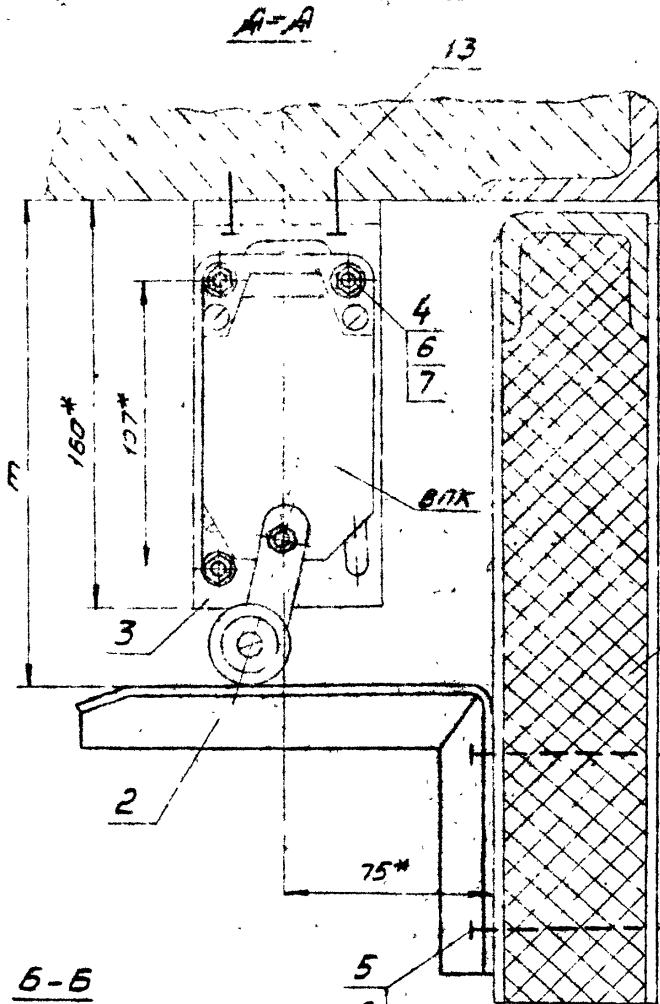
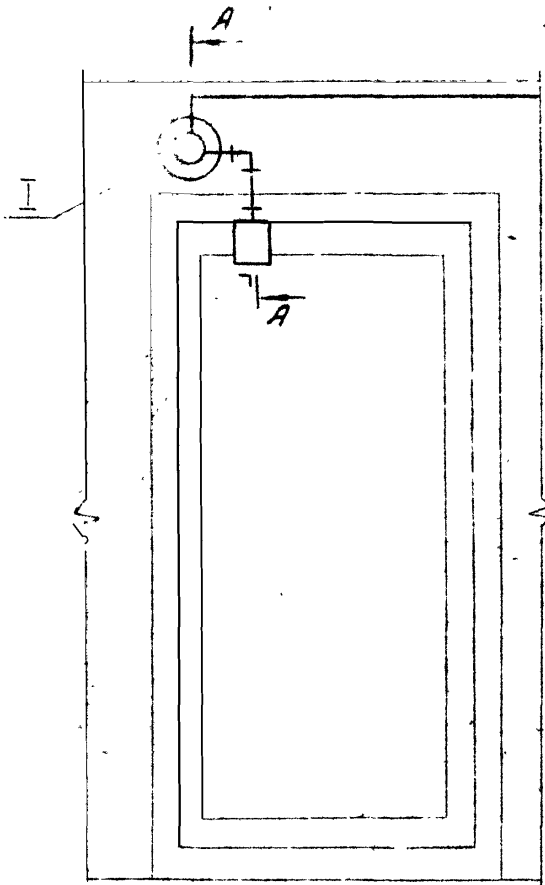
Лист	№	Обозначение	Наименование	Кол.	Примечание
	11		Подразетник Ф 70 ТУ 25-09 046-80	1	
			<u>Прочие изделия</u>		
	12		Дюбель 4656У3 ТУ 36-941-76	1	
	13		Дюбель-гвоздь 4,5×60 ТУ 14-4-1231-83	4	
			<u>Материалы</u>		
	14		Провод ППВ 2×1.0 ГОСТ 6323-79	15	м

№ инв. Лист, № табл., Подпись и дата, Взам инв. Лист

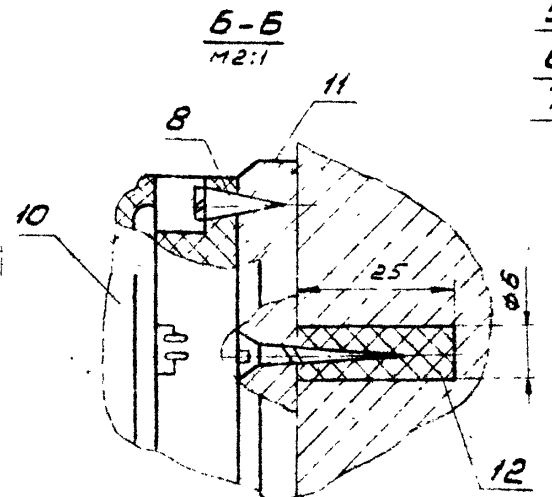
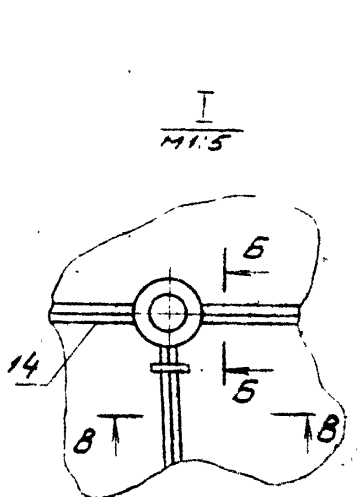
АПЖС.Н.2

ТПР 0407-3

Схема электрической соединения



1. Размер "т" отрегулировать при монтаже, обеспечив срабатывание выключателя и защиту его от поломки.
2. Крепление уголка поз. 3 производить по месту при-стрелкой дюбелем поз. 13.
- 3\* Размеры для справок.

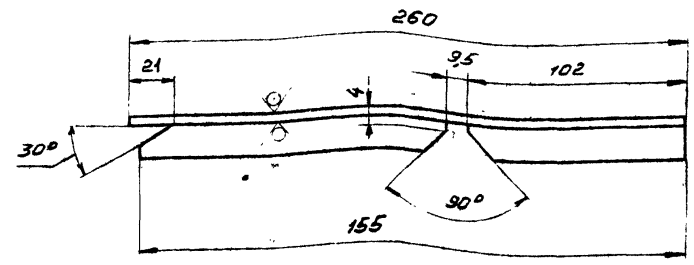
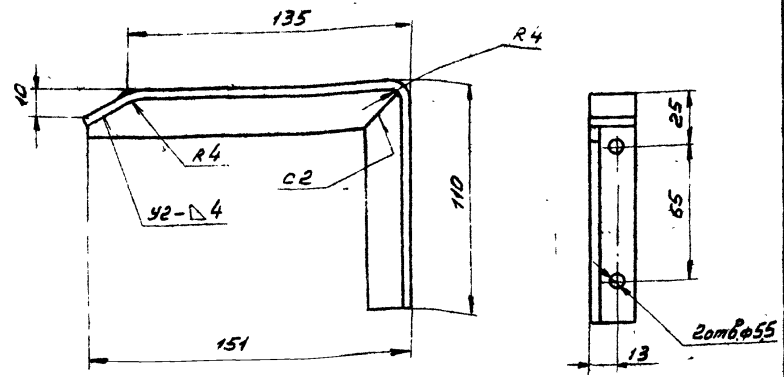


АПЖ 2. Н. 2			Станд.	Масштаб	Масштаб
ГМП	Федотов		РП		
Н.конт.	Уткина		Лист	Листов	
Нач.от.	Азаров		СПКБ		
Ин.случ.	Захаров		Спецавтомоттранс		
Вед.инж.	Акулин				
Ст.инж.	Яценуца				

Альбом II

ТПР 0407-3-03.86

125 (✓)



- 1. Сварные швы по ГОСТ 5264 - 80  
электрод Э42 ГОСТ 9467 - 75
- 2.  $H14, \pm \frac{t}{2}$

АПЖ 2. Н. 2. 2

Уголок

Станд.	Масса	Масштаб
РП	0,29	1:2
Лист	Листов 1	

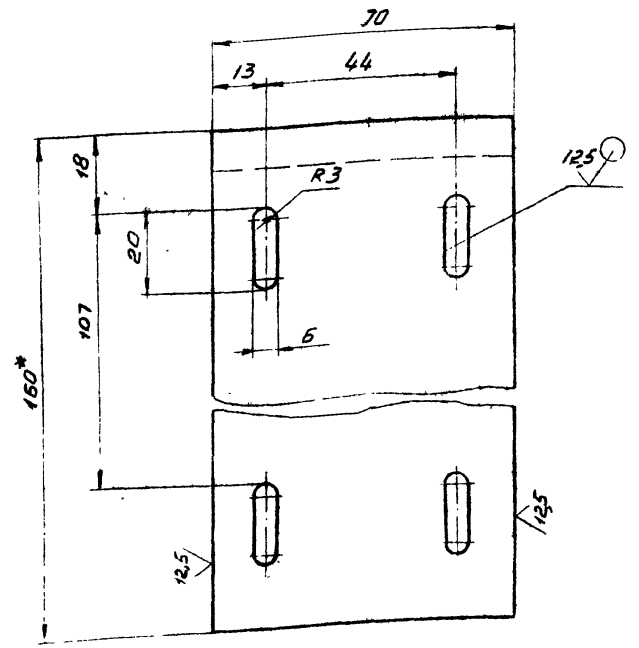
Уголок 6-20x20x4 ГОСТ 8509-72  
Ст 3 ГОСТ 535-79

СПКБ  
"Спецавтоматика"

ГНП	Фролов	С.В.
Н.контр	Уткина	В.И.
Нач. отд.	Азаров	Л.И.
С.спец	Захарова	Ю.И.
Вед. инж.	Акулин	А.Р.
Ст. инж.	Александров	И.И.

Альбом II

ТПР 0407-3-03.86



- 1.  $H14, \pm \frac{t}{2}$
- 2\* Размер для справок

АПЖ 2. Н. 2. 3

Уголок

Станд.	Масса	Масштаб
РП	1,2	1:1
Лист	Листов 1	

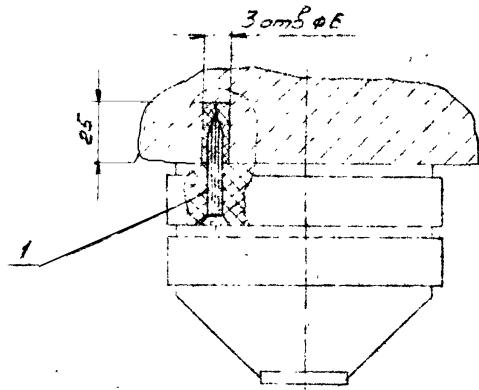
Уголок 6-160x100x3 ГОСТ 8510-72  
Ст 3 ГОСТ 535-79

СПКБ  
"Спецавтоматика"

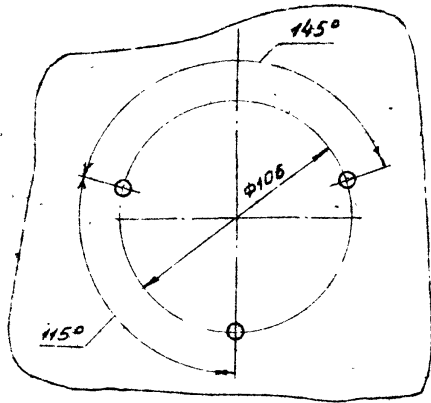
ГНП	Фролов	С.В.
Н.контр	Уткина	В.И.
Нач. отд.	Азаров	Л.И.
С.спец	Захарова	Ю.И.
Вед. инж.	Акулин	А.Р.
Ст. инж.	Александров	И.И.

Альбом II

ТПР 0407-3-03.86



План расположения дюбелей на перекрытии



СНБ г. Минск, Проектное и конструкторское бюро «Белгипропроект»

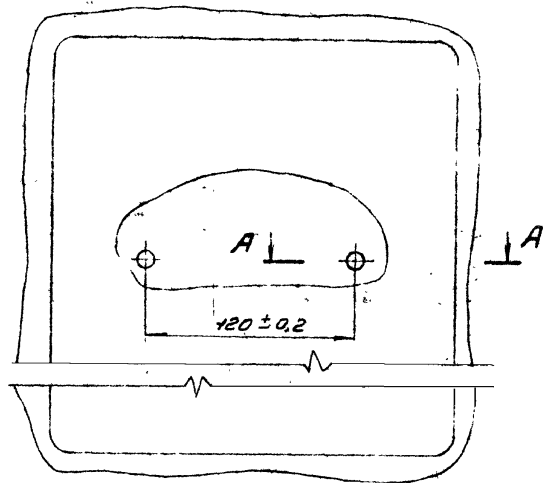
Форма	Зона	Лез.	Обозначение	Наименование	кол	Примечание
				<u>Прочие изделия</u>		
	1			Дюбель У65643		
				ТУ 36-941-79	3	

АПЖ 2.Н.3.

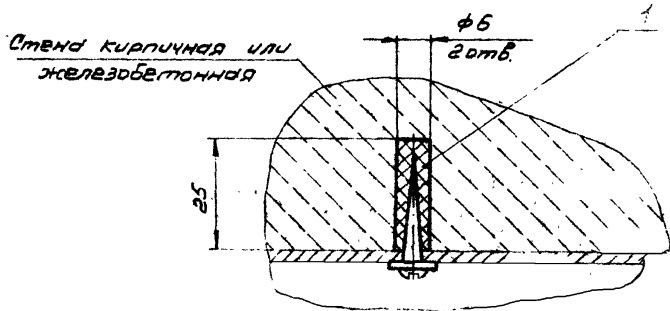
				Крепление извещателя УДФ-1М на железобетонном перекрытии	Столяр	Масса	Масштаб
ГНП	Фролов	<del>С</del>	<del>Л</del>	Монтажный чертёж	РП	-	1:2
Н.контр.	Шаткина	<del>Л</del>	<del>С</del>		Лист		Листов 1
Нач.отд.	Азаров	<del>Л</del>	<del>С</del>				
г.спец.	Захарова	<del>Л</del>	<del>С</del>				
БЕЗ.И.И.С.	Аксютин	<del>Л</del>	<del>С</del>				
Ст.И.И.С.	Аленуева	<del>Л</del>	<del>С</del>				

21464-02 15

формат А3



A-A  
1:1



№	Завод	№	Обозначение	Наименование	№	Примечание
				Прочие изделия		
		1		Дюбель У65643 ТУ 36-941-12	2	
<b>АПЖ 2.Н. 4</b>						
Крепление промежуточного приемно-контрольного устройства ПКУ-ИМ на стене				Станция	Масштаб	Масштаб
Монтажный чертёж				РН	-	1
				Лист	Листов 1	
				СПКБ Стецкогор		
Гип	Фролов	С/П				
И. контр	Уткин	С/П				
Нач. отд	Азаров	С/П				
П. спец.	Захарова	С/П				
Вводная	Як					
Ст. инж.	Яценко	С/П				

ТТНР УМУ1-У 03.00



ТГР 0407-3-03.86  
Альбом II

Формат	Зона	Лист	Обозначение	Наименование	Кол.	Примечание
				<u>Документация</u>		
А3			АПЖ2.Н.5	Монтажный чертеж <u>Сборочные единицы</u>		
А4	1		АПЖ2.Н.5.10	Кронштейн <u>Стандартные изделия</u>	1	
	2			Болт М6х25.53 ГОСТ 7805-70	2	
	3			Гайка М 6.5 ГОСТ 5915-70	2	
	4			Шайба 6.04 ГОСТ 11371-78	2	
			<u>Переменные данные для исполнений</u>			
				<u>АПЖ2.Н.5</u>		
				<u>Прочие изделия</u>		
	5			Дюбель 4656 43 Т436-541-79	2	

АПЖ2.Н.5

В.И.Иванов Подпись и дата Взам.инв.з

ГМП	Фролов	Иванов
Инж.пр. Уткина	Иванов	Иванов
Нач.отд. Азаров	Иванов	Иванов
Ин.сл.с. Захаров	Иванов	Иванов
Вед.инж. Якулин	Иванов	Иванов
Ст.инж. Ареничев	Иванов	Иванов

Крепление силены  
сигнальной СС-1

Стандарт	Лист	Листов
СП	1	2

СПКБ  
"Спецавтоматика"

ТГР 0407-3-03.86  
Альбом II

Формат	Зона	Лист	Обозначение	Наименование	Кол.	Примечание
				<u>АПЖ2.Н.5.01</u>		
				<u>Стандартные изделия</u>		
	5			Шпатель I - 4x30 ГОСТ 1145-80	2	

В.И.Иванов Подпись и дата Взам.инв.з

АПЖ2.Н.5

Лист  
2

Рис. 1

Крепление на железобетонной или кирпичной стене

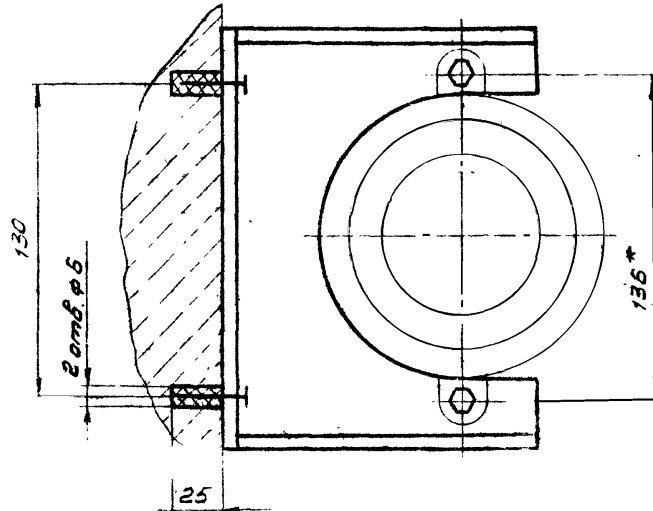
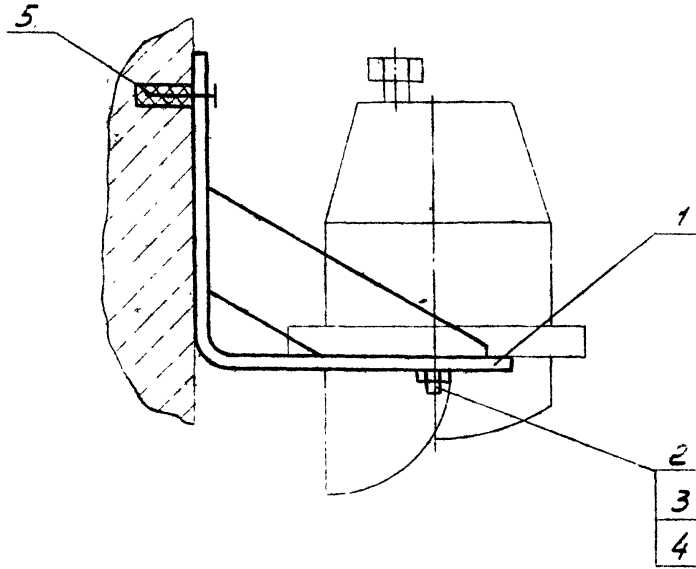
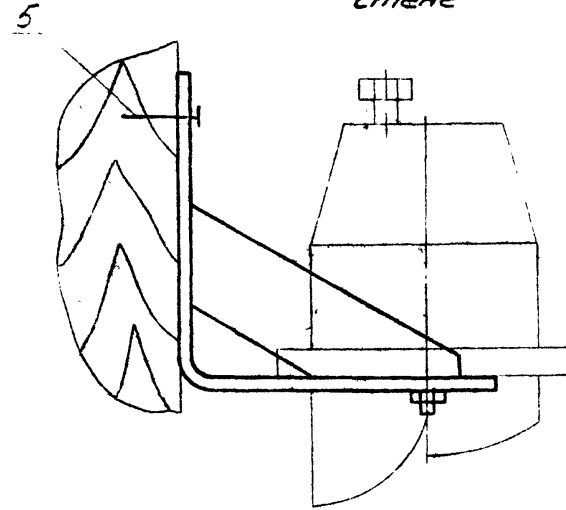


Рис. 2

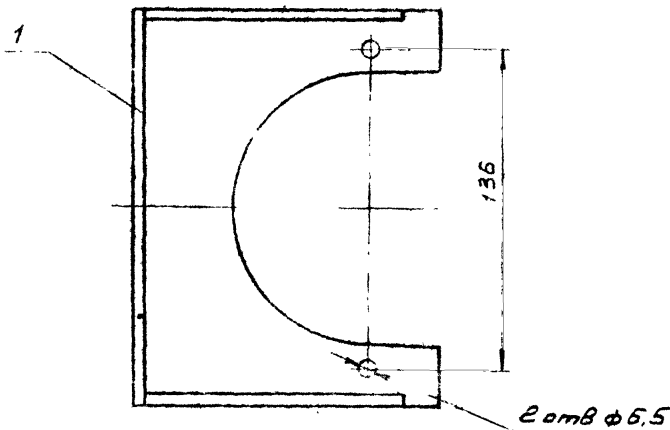
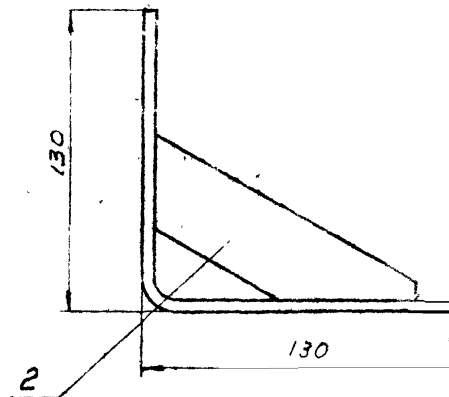
Крепление на деревянной стене



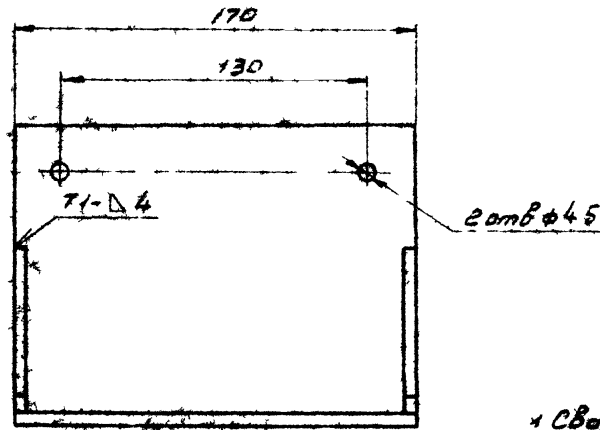
Обозначение	Рис.
АПЖЗН.5.	1
-01	2

\* Размер для справок

АПЖЗН.5			Станд.	Масса	Масштаб
Крепление сирены сигнальной СС-1			РП	-	1:2
Монтажный чертеж			Лист	Листов 1	
ГМП Фролов			ЛКБ		
Н.контр. Уткина			И.В.Т.		
Нач. отд. Азаров					
Гл. спец. Захаров					
Вед. инж. Якушин					
Ст. инж. Аленычева					

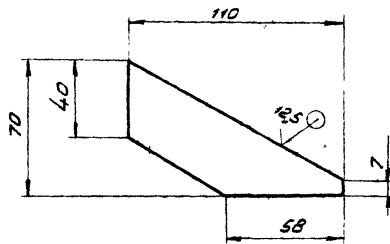


Вид А



- 1 Сварные швы по ГОСТ 5264-80
- Электрод Э42 ГОСТ 9457-75
- 2 Размеры для справок
- 3 Покрытие эм ПФ-115, серый, IIIA  
ГОСТ 6465-76

Формат	Зона	№з.	Обозначение	Наименование	Лист
				<u>Детали</u>	
A4		1	АПЖ 2.Н.5.10.1	Основание	1
A4		2	АПЖ 2.Н.5.10.2	Лист	2
<b>АПЖ 2.Н.5.10</b>					
				Кронштейн	Листов 1
				Сборочный чертеж	Листов 1
				Масса	1,84
				Масштаб	1:2
				СПКБ „Спецавтоматика“	
ГНП	Фролов	И.И.			
Н.контр.	Уткина	Н.С.			
И.контр.	Азаров	И.И.			
Сл.спеч.	Захаров	И.И.			
Вед.инж.	Акулин	А.К.			
Ст. инж.	Ленинцев	Л.С.			



$\pm \frac{t_2}{2}$

0(✓)

АПЖ 2.Н.5.10.2

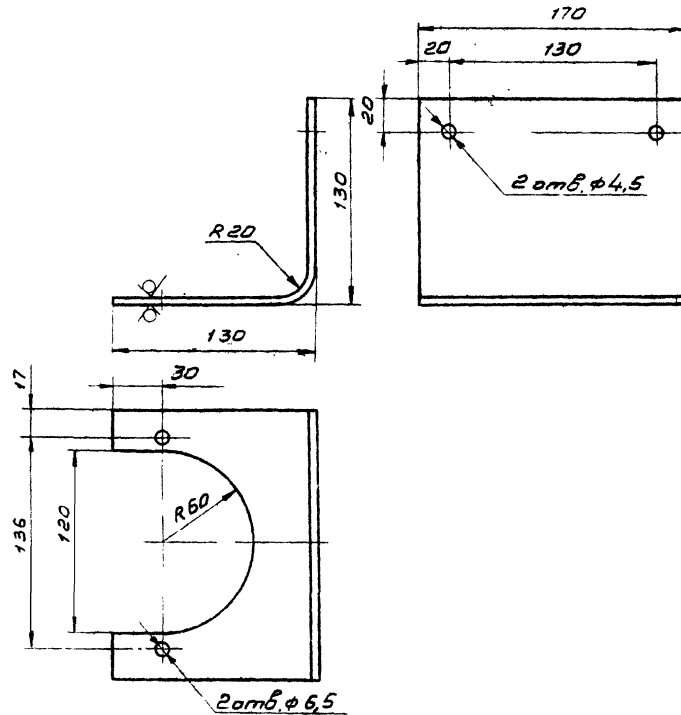
Лист

Стандарт	Масса	Масштаб
рп	0,17	1:2
Лист	Листов 1	

Лист 6-П-0-50 ГОСТ 19903-74  
Ст 3 по ГС

СПКБ  
"Спецавтоматика"

формат р4



$\pm \frac{t_2}{2}$

125(✓)

АПЖ 2.Н.5.10.1

Основание

Стандарт	Масса	Масштаб
рп	1,5	1:2
Лист	Листов 1	

Лист 6-П-0-50 ГОСТ 19903-74  
Ст 3 по ГОСТ 14637-79

СПКБ  
"Спецавтоматика"

ТЛР 0407-3-03 № Альбом II

Позиция	Наименование и техническая характеристика оборудования и материалов Завод - изготовитель (для импортного оборудования - страна, фирма)	Тип, марка оборудования Обозначение документа и номер отраслевого листа	Единица измерения		Код завода - изготовителя	Код оборудования, материала	Цена единицы оборудования, тыс. руб	Кол-во	Масса единицы оборудования, кг
			Номер	ч/и					
1	2	3	4	5	6	7	8	9	10
<u>Оборудование и материалы, поставляемые заказчиком</u>									
	Батарея автоматическая газового пожаротушения БАГЭ - 2	БАГЭ - 2 ТУ 25.09.043-84	компл	671		48 5487 1080		1	155
	Кислородно-изолирующая противогаз	КНП-8 382.930. 244ТУ	шт.	795				3	10,0
	Пиролитрон ПП-3	ПП-3 ГОСТ 619430-80	шт.	796				10	0,0068
	Сигнализатор давления универсальный	СДУ ТУ 25.09.025-79	шт.	796		42 1872 0265		1	0,3

Привязан			
№ в. №			
ГМП Фролов		АПЖ 1 СО	
Н.контр. Уткина	Спецификация оборудования	Стр. 1	Лист 2
Рук. вв. Браунинг		СПКБ	
Ст. инж. Лаврова		Спецавтоматика	

Лист № 10 табл. Подпись и дата, Взам. инв. №

Позиция	Наименование и техническая характеристика оборудования и материалов. Завод-изготовитель (для импортного оборудования - страна, фирма)	Тип, марка оборудования. Обозначение документа и номер опросного листа	Единица измерения		Код завода-изготовителя	Код оборудования, материала	Цена единицы оборудования, тыс. руб.	Количество в шт.	Масса единицы оборудования кг
			Номер	Код					
1	2	3	4	5	6	7	8	9	10
	Хладагент 114В2 (Основной и резервный запасы)	114 В2 ГОСТ 15899-79	кг	156		24 1249		90	
	Запас на испытание хладагента 114В2	114 В2 ГОСТ 15899-79	кг	156		24 1249		45	

Альбом I

ТПР 0407-3-03.96

Инв. №, дата, подписи и даты

Привязки		
Инв. №		

АПЖ 100

Лист 2

ТН 0407-3-03.86 Альбом 1

Позиция	Наименование и техническая характеристика оборудования и материалов. завод-изготовитель (для импортного оборудования) - страна, фирма)	Тч, марка оборудования, обозначение документа и номер справочного листа	Единица измерения		Код оборудования-изготовителя	Код оборудования, материал	Цена единицы оборудования, тыс руб	Кол-во	Масса единицы оборудования, кг
			№	Код					
1	2	3	4	5	6	7	8	9	10
<u>Оборудование и материалы, поставляемые заказчиком</u>									
	Выключатель	ВПК2108У2 ТУ 16-526 433-78	шт	795		34 2532		2	3,410
	Шкаф управления основной на 5 батарей и 5 направлений шду 9702-3044г разм. 2400x1000x600мм		шт					1	
	Сирена сигнальная перем 220 В 40 Вт	СС-1 ТУ 25-05-1044-76	шт	796		42 1893 0502		1	0,9
	Лампа	5-220-230-60 ГОСТ 2239-79	шт	796		34 6611 3106		8	
	Световой указатель подъездов перем. 220 В 25 Вт	СУП-МУ2 ТУ 36-101-82	шт	796		34 4995 2031		4	1,47

Инв. и завод. Подпись и дата Виза инв. №

ИМБ. №		АПЖС СО	
Г.И.П.	Фролов	Спецификация	Страниц
Нач. отд.	Гельперин	оборудования	Лист
Н.контр.	Зиткин		1
Гл. спец.	Фролов		3
Рук. гр.	Еромух		
Ст. инж.	Лавров		

Альбом II

ТПР 0407-3-03.86

Сл. № 101 Промыш и Энерг. Зум. инв. №

Позиция	Наименование и техническая характеристика оборудования и материалов. Завод-изготовитель (для импортного оборудования) - страна фирма	Тип, марка оборудования. Обозначение документа и номер опросного листа	Единица измерения		Код завода-изготовителя	Код оборудования материала	Цена единицы оборудования, тыс. руб.	Количество	Масса единицы оборудования, кг
			Наименование	Код					
1	2	3	4	5	6	7	8	9	10
	Извещатель пожарный дымовой фотоэлектрический	ИДФ-1М ТУ 25-06-1677-78	шт	796		66 5313	7200	4	0,6
	Устройство промежуточное приемно-контрольное	ПККУ-1М ТУ 25.06.1676-78	компл	671		66 5314	1800	1	8,0
	Пост управления кнопочный ПКУ-15-24,131 40УЗ.		шт					1	
	Кабель АВРГ 2x2,5-660	ГОСТ 433-73	м	006		35 2232	1124	100	0,100
	Кабель АВРГ 3x2,5-660	ГОСТ 433-73	м	006		35 2232	1163	20	0,135
	Кабель КРВГ 10x1	ГОСТ 1508-78E	м	006		36 6315	1714	8	
	Провод ПЛВ 2x1,0	ГОСТ 6323-79	м	006		35 5313	0102	15	0,032

Прибыль


Сл. № 10



Лист № 3-03.86 ТЛР В407-3-03.86

Позиция	Наименование и техническая характеристика оборудования и материалов. Завод-изготовитель (для импортного оборудования - страна, фирма)	Тип, марка оборудования. Обозначение документа и номер владного листа	Единица измерения		Код завода-изготовителя	Код оборудования	Цена единицы оборудования, тыс.руб.	Кол-во	Масса оборудования, кг
			наименование	код					
1	2	3	4	5	6	7	8	9	10
	Оборудование поставляемое подрядчиком								
	Коробка соединительная	КСК-842	шт	796				1	1,6
		ТУ 36-1753-75							
	Коробка соединительная	КСК-1841	шт	796				1	2,4
		ТУ 36-1753-75							
	Коробка	УК-21	шт	796		99 211		2	0,06
		ГОСТ.10040-75							
	Подразетник 70	ТУ 25-09							
		046-80	шт	796				2	

Продан			

АПЖС СО

Лист 3

Альбом I

ТПР 0407-3-03.86

№	Наименование материала и единица измерения	Код		Количество		
		материал	вв. изм.	тип	инд.	всего
1	Прокат черных металлов					
2	Круг 25-В-ГОСТ2590-71					
3	20-ГОСТ1050-74, кг	090100	166		2,040	2,040
4						
5	Круг 30-В-ГОСТ2590-71					
6	20-ГОСТ1050-74, кг	090100	166		0,490	0,490
7						
8	Круг 34-В-ГОСТ2590-71					
9	20-ГОСТ1050-74, кг	090100	166		0,390	0,390
10						
11	Круг 36-В-ГОСТ2590-71	090100	166		0,300	0,300
12	20-ГОСТ1050-74, кг					
13						
14	Круг 5-В-ГОСТ2590-71					
15	ст.3-ГОСТ535-79, кг	090100	166		0,140	0,140
16						
17	Круг 8-В-ГОСТ2590-71					
18	ст.3-ГОСТ535-79, кг	090100	166		0,600	0,600
19						
20						

Прибязан

АПЖС ВМ

Ведомость  
потребности  
в материалах

Стр.	Лист	Тов
1	1	
СП:		
„Спецабт		Изд

Альбом II

ТПР 0407-3-03.86

№	Наименование материала и единица измерения	Код		Количество		
		материал	вв. изм.	тип	инд.	всего
1	Круг 10-В-ГОСТ2590-71					
2	Ст.3-ГОСТ535-79, кг	090100	166		0,500	0,500
3						
4	Лист Б-2-ГОСТ19903-74					
5	ст.3-ГОСТ16523-70, кг	090200	166		0,720	0,720
6						
7	Лист Б-6-ГОСТ19903-74					
8	Ст.3-ГОСТ14637-79, кг	090200	166		6,000	6,000
9						
10	Угелок 36x36x4-Б					
11	ГОСТ8509-72					
12	Ст.3 ст-ГОСТ535-79, кг	090100	166		2,940	2,940
13						
14	Шестиугольник 30-5					
15	ГОСТ8560-78					
16	20-ГОСТ1051-73, кг	093300	166		2,400	2,400
17						
18	Шестиугольник 30-5					
19	ГОСТ8560-78					
20	35-ГОСТ105-73, кг	093300	166		2,400	2,400
21						
22	Шестиугольник 36					
23	ГОСТ2879-69					
24	25-ГОСТ1050-74, кг	090301	166		4,900	4,900

Прибяз.

АПЖС ВМ

Итого: 24 материала

Итого: 24 материала

№ п/п	Наименование материала и единица измерения	Код		Количество		
		материала	изм	тип	инд	всего
1	Шестигранник 42					
2	ГОСТ 8875-60					
3	35 ГОСТ 1050-74, кг	09 0301	166		5320	5320
4						
5	Трубы стальные					
6						
7	Труба 18x2 ГОСТ 8734-75					
8	Взг. ГОСТ 8733-74, м	13 440	006		45	45 000
9						
10	Труба 30x2,5 ГОСТ 8734-75					
11	Взг. ГОСТ 8733-74, м	13 4400	006		2	2 000
12						
13	Продукция резино-техническая					
14						
15	Лента Ф-4 ПН 1 6x50					
16	ГОСТ 24222-80, мм	22 4523	088		700,0	700 000
17						
18	Поролит ПМБ 1,5					
19	ГОСТ 481-80, кг	25 7521	166		0,005	0,005
20						
21	Крепежные изделия					
22						
23	болт М10x35 58					
24	ГОСТ 7798-70, шт.	12 0200	796		12 00	12 000

Примечания

инд. №

АПЖС 8М

Лист

3

№ п/п	Наименование материала и единица измерения	Код		Количество		
		материала	изм	тип	инд	всего
1	Гайка М 6 5					
2	ГОСТ 5915-70, шт.	12 8300	796		7 000	7 000
3						
4	Гайка М 8 5					
5	ГОСТ 5915-70 шт	12 8300	796		24 00	24 000
6						
7	Гайка М 10 5					
8	ГОСТ 5915-70, шт	12 8300	796		16 00	16 000
9						
10	Шайба 6.04					
11	ГОСТ 11371-78, шт.	45 9810	796		7 000	7 000
12						
13	Шайба 10.04					
14	ГОСТ 11371-78, шт.	45 9810	796		16,00	16,000
15						
16	Дюбель - анкер 9,5x40					
17	ТУ 14-4-1231-83, шт	12 8400	796		38,00	38,000
18						
19	Олифа мин. индустриальная					
20	ГОСТ 7931-76, кг	23 1811	166		0,7	0,700
21						
22	Краска масляная красная					
23	вустотертая для внутренних					
24	работ ГОСТ 695-77, кг	23 1712	166		0,7	0,700

Анкет I

Т.П.Р. 0407-3-03 86

инд. № табл. Примечания и листы вклейки № 8

Примечания

инд. №

АПЖС 8М

Лист

4

Альбом II

ТПР 0407-3-03.86

Инд. работы, выполненные в объеме 5000 руб. в 1982

№ строка	Наименование материала и единица измерения	Код		Количество		
		материал	ед. изм.	тип	инд.	всего
1	Сиккатив нафтенатный жидкий					
2	ГОСТ 1003-73, кг	23 1151	156		0,1	0,100
3						
4	Лен трехслойный № 20					
5	ГОСТ 10330-76, кг	81 1211	156		0,3	0,300
6						
7	Сурик свинцовый					
8	ГОСТ 19151-73, кг	23 2212	156		0,6	0,600
9						
10	бензин авиационный					
11	ГОСТ 1012-72, литр	02 5111	120		3	3,000
12						
13						
14						
15						
16						
17						
18						
19						
20						

Привязан

Инд. №

АПЖ 1 ВМ

Лист 5

Альбом II

ТПР 0407-3-03.86

Инд. работы, выполненные в объеме 5000 руб. в 1982

№ строка	Наименование материала и единица измерения	Код		Количество		
		материал	ед. изм.	тип	инд.	всего
	Прокат черных металлов	09 0000				
3	Лист					
4	В-1,0 ГОСТ 19904-74*					
5	Ст 3 ГОСТ 16523-70, кг	09 0200	156		0,012	0,012
6						
7	Лист					
8	В-3,0 ГОСТ 19903-74*					
9	Ст 3 ГОСТ 16523-70, кг	09 0200	156		0,02	0,02
10						
11	Лист					
12	В-5,0 ГОСТ 19903-74*	09 0200	156		2,500	2,500
13	Ст 3 ГОСТ 14637-79, кг					
14						
15	Уголок					
16	20x20x4-Б ГОСТ 8503-72*					
17	Ст 3 ГОСТ 535-79, кг	09 0100	166		0,58	0,58
18						
19	Уголок					
20	160x100x9-Б ГОСТ 8510-72*					

Привязан

Инд. №

АПЖ 2 ВМ

ведомость  
потребности в  
материалах

Стандарт Лист Листов  
РП 1 3

СПКБ  
"Спецавтомат"

Альбом II  
ТПР 0407-3-03.86

№п/п	Наименование материала и единица измерения	Код		Количество		
		материал	ед. изм.	тип	шт	всего
1	Ст. 3 ГОСТ 535-79, кг	09 0100	166		2,4	2,4
2						
3	Сталь полосовая 4x25					
4	ГОСТ 103-76, кг	09 7100	166		0,22	0,22
5						
6	Сталь полосовая 4x30					
7	ГОСТ 103-76, кг	09 7100	166		0,22	0,22
8						
9	Круг В-В					
10	ГОСТ 2590-71*					
11	Ст. 3 ГОСТ 535-79, кг	09 0100	166		0,04	0,04
12						
13	Металлоизделия промышленного					
14	назначения					
15						
16	Болт М5x25, 58.09					
17	ГОСТ 7805-70, шт	12 8200	796		6,000	6,000
18						
19	Болт М5x70, 58.09					
20	ГОСТ 7805-70, шт	12 8200	796		4,000	4,000
21						
22	Болт М6x16, 58.09					
23	ГОСТ 7798-70 шт	12 8200	796		4,000	4,000
24						

Прибыль				
Итого №				

АПЖ 2 ВМ

Лист  
2

Альбом II  
ТПР 0407-3-03.86

№п/п	Наименование материала и единица измерения	Код		Количество		
		материал	ед. изм.	тип	шт	всего
1	Болт М6x25, 58.09					
2	ГОСТ 7798-70, шт	12 8200	796		2,000	2,000
3						
4	Винт М4x6, 58.09					
5	ГОСТ 17473-80, шт	12 8400	796		2,000	2,000
6						
7	Винт М4x8, 58.09					
8	ГОСТ 17473-80, шт	12 8400	796		2,000	2,000
9						
10	Гайка М5, 5.09					
11	ГОСТ 5915-70, шт	12 8300	796		20,000	20,000
12						
13	Гайка М6, 5.09					
14	ГОСТ 5915-70, шт	12 8300	796		2,000	2,000
15						
16	Гайка М5					
17	ГОСТ 5915-70, шт	12 8300	796		4,000	4,000
18						
19	Гвоздь 110, 8x12					
20	ГОСТ 4028-63, шт	12 7100	166		0,060	0,060
21						
22	Дюбель 3-65, 6x3					
23	ТУ 36-341-79, шт	34 4995	796		18,000	18,000
24						

Прибыль				
Итого №				

АПЖ 2 ВМ

Лист  
3

Альбом II

ТПР 0407-3-03.86

№ строки	Наименование материала и единица измерения	Код		Количество		
		материал	ед. изм.	тип	инд.	всего
1	Дюбель-гвоздь 4,5x60					
2	ТУ 14-4-1231-83, шт	12 8400	796		8,000	8,000
3						
4	Заклепка 3x6.37					
5	ГОСТ 10 299-80, шт	12 8500	796		2,000	2,000
6						
7	Короб защитный КЗ-30		006		1,000	1,000
8						
9	Полоска ТУ 36-2266-80	34 4466	796		2,000	2,000
10		1021				
11	Пяжка ТУ 36-2266-80	34 4966	796		2,000	2,000
12		1311				
13	Проболока ММ1					
14	ГОСТ 2112-79	18 4490	006		0,050	0,050
15						
16	Проболока 2,5-1					
17	ГОСТ 3282-74	12 1000	006		0,002	0,002
18						
19	Пломба 1-6x8					
20	ГОСТ 18677-73		796		1,000	1,000
21						
22	Шайба 5.04.09					
23	ГОСТ 11371-78, шт	12 8000	796		20,000	20,000
24						

Привязан

инв. №

АПЖ 2 ВМ

Лист 4

Альбом II

ТПР 0407-3-03.86

№ строки	Наименование материала и единица измерения	Код		Количество		
		материал	ед. изм.	тип	инд.	всего
1	Шайба 6					
2	ГОСТ 11371-78, шт	12,8400	796		4,000	4,000
3						
4	Шуруп А4x30					
5	ГОСТ 1145-80	12,8400	796		4,000	4,000
6						
7						
8						
9						
10						
11						
12						
13						
14						
15						
16						
17						
18						
19						
20						
21						
22						
23						
24						

Привязан

инв. №

АПЖ 2 ВМ

Лист 5