

# ТИПОВОЙ ПРОЕКТ

## 407-1-83

# АВТОМАТИЗИРОВАННАЯ ДИЗЕЛЬНАЯ ЭЛЕКТРОСТАНЦИЯ МОЩНОСТЬЮ 1×72 кВт (VI - 050-74)

### СОСТАВ ПРОЕКТА:

Альбом I - Пояснительная записка. Технологические чертежи.

Альбом II - Архитектурно-строительные чертежи.

Часть 1 - Здание в кирпиче.

Часть 2 - Здание в бетонных блоках.

Альбом III - Чертежи санитарно-технических систем и устройств.

Альбом IV - Сметы.

Часть 1 - Здание в кирпиче.

Часть 2 - Здание в бетонных блоках.

Альбом V - Заказные спецификации.

Альбом VI - Нестандартизированное оборудование.

1-Система топливная с баком емкостью 250 литров

2-Система масляная с баком емкостью 250 литров

3-Бак для воды емкостью 60 литров

Часть 4-Бак для аварийного слива масла емкостью 250 литров

Часть 5-Шкаф для 4-аккумуляторных батарей

Часть 6-Пульт дистанционного управления на агрегат

**сф 282-10**

## Альбом VI

### Часть 3

Утвержден Министерством связи СССР

6 января 1976 года

введен в действие институтом Гипросвязь

с 15 мая 1977 года

приказ №208 от 21 апреля 1977 года

РАЗРАБОТАН  
ДЕПАРТАМЕНТОМ  
ГИПРОСВЯЗЬ

Содержание

Обозначение	Наименование	Лист
	Содержание	2
405.880.037 КМ	бак для воды ёмкостью 60 литров	3
	с металлической подставкой	
405.880.037 КМСБ	бак для воды ёмкостью	
	60 литров с металлической подставкой	
	Сборочный чертёж	4
405.887.057 КМ	бак для воды ёмкостью 60 литров	
405.887.058 КМ	Бак	
405.887.057 КМСБ	Бак для воды ёмкостью 60 литров	5
	Сборочный чертёж	
405.887.058 КМСБ	Бак. Сборочный чертёж	6
408.120.228 КМ	Дуга	7
406.180.833 КМ	Подставка	

Обозначение	Наименование	Лист
406.180.833 КМСБ	Подставка	8
	Сборочный чертёж	
406.173.056 КМ	Крышка	9
406.173.056 КМСБ	Крышка. Сборочный чертёж	
408.030.129 КМ	Обечайка	10
408.074.102 КМ	Дно бака	
408.054.135 КМ	Крышка	11
408.220.148 КМ	Втулка	
408.240.033 КМ	Кольцо ограничительное	12
408.240.034 КМ	Кольцо	
408.616.268 КМ	Распорка	13
408.616.269 КМ	Распорка	
408.604.397 КМ	Накладка	14
408.674.047 КМ	Ручка	



М-883 03-72

Телевизор проект 407-1 б.  
Аппарат № Часть 3

Шифр и дата: 37770  
Подп. и дата: [blank]  
Шифр и дата: [blank]  
Шифр и дата: [blank]

Формат	Зона	№З	Обозначение	Наименование	Кол.	Примечание
				<u>Документация</u>		
		12	405.887.057 КМ СБ	Сборочный чертеж		
				<u>Сборочные единицы</u>		
		12	1 405.887.058 КМ	Бак	1	
		11	2 408.173.056 КМ	Крышка	1	
				<u>Стандартные изделия</u>		
			3	Винт МБх1,25х12,58.01 ГОСТ 17473-72	2	
				<u>Прочие изделия</u>		
			4	Кран пробма - слесарной I-15-10 ГОСТ 8730-67	1	

405.887.057 КМ

Бак для воды  
емкостью 60 литров  
Литера Лист Листов  
Гипросвязь Москва  
Фармат !!

Кол. в/д Соколин

Формат	Зона	№З	Обозначение	Наименование	Кол.	Примечание
				<u>Документация</u>		
		11	405.887.058 КМ СБ	Сборочный чертеж		
				<u>Детали</u>		
		11	1 408.030.129 КМ	Обечайка	1	
		11	2 408.074.102 КМ	Дис бака	1	
		11	3 408.240.034 КМ	Кольцо	1	
		11	4 408.604.397 КМ	Накладка	1	
		11	5 408.220.148 КМ	Втулка	1	
		64	6 409.040.507 КМ	Уголок направляющий 6-20х20х4 ГОСТ 8506-72 Уголок Ст.3 ГОСТ 535-58 Г-250В7	2	46 кг

405.887.058 КМ

Бак  
Литера Лист Листов  
Гипросвязь Москва  
Фармат !!

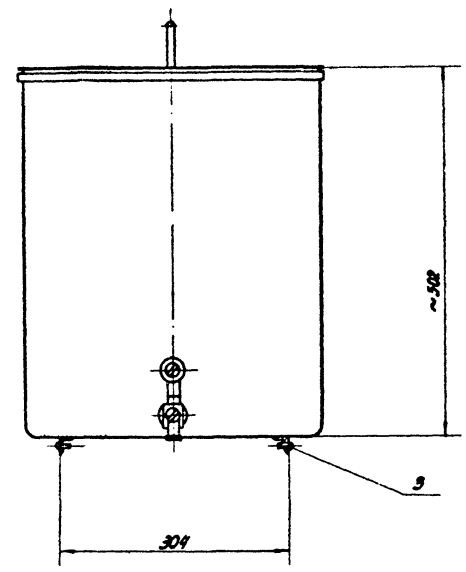
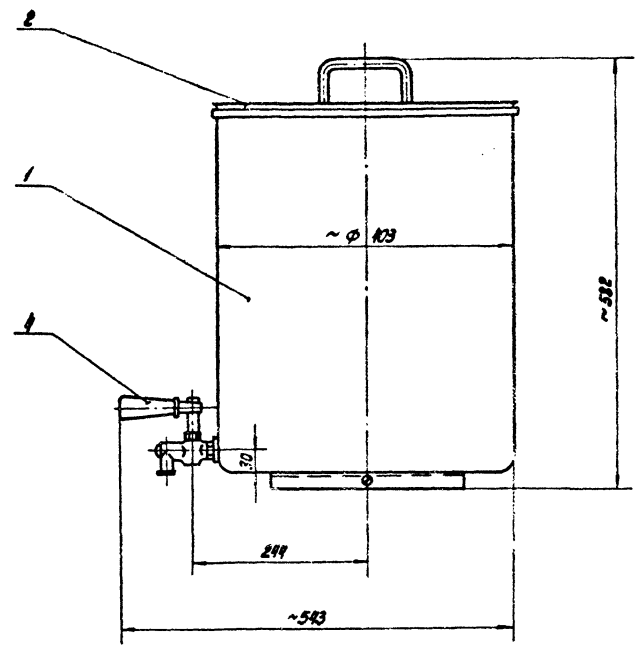
Шифр и дата: [blank]  
Подп. и дата: [blank]  
Шифр и дата: [blank]  
Шифр и дата: [blank]

409-1-83 М. 815.03.73

Турбоай проект  
Альбом VI Часть 3

Шифр, номер, Подп. и дата  
57771

485.887.057 KM C5



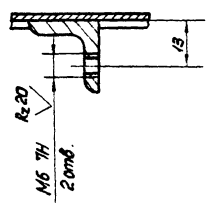
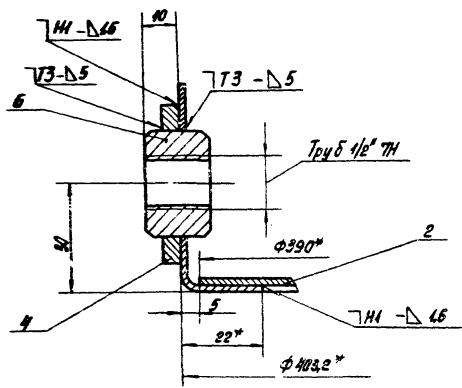
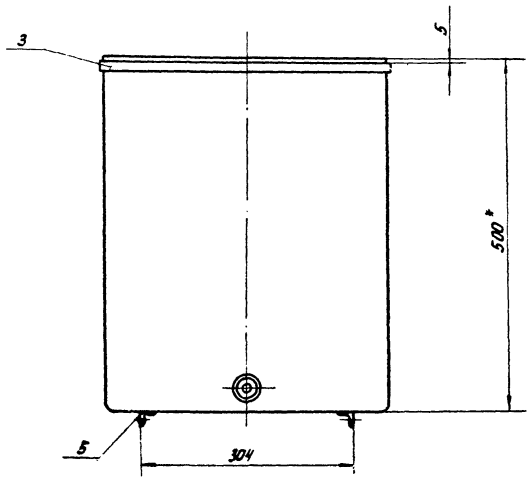
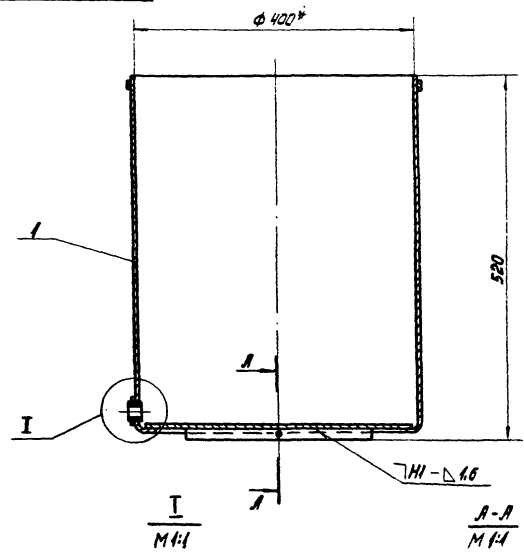
Все размеры для справок.

				485.887.057 KM C5			
Изм. Лист	И докум.	Подп.	Дата	Бак для воды емкостью 60 литров Сборочный чертеж	Литера	Масса	Масштаб
Разработ.	Козлова	Вас				122	1:5
Провер.	Чувачева	Тител			Лист	Листов	
Рук. гр.	Черная	СС			Гипрасвязь Москва		
Нач. ата.	Григунт	Медведев	6.12.71		Формат 12		
				Коп. Сакалина			

сф 282-10

Технический проект 407.7.05 М.885.03.74  
 Двухком VI Часть 3

485.887.058 KM CB



1. \* Размеры для справок.
2. Предельные отклонения размеров:  
 отверстий - по А7,  
 валов - по В7,  
 остальных - по СМ7.
3. Сварка газовая. Сварные швы  $R_{270}$ .
4. Покрытие: эм. НЦ-23 ГОСТ 5406-73, серый, Ш.П.

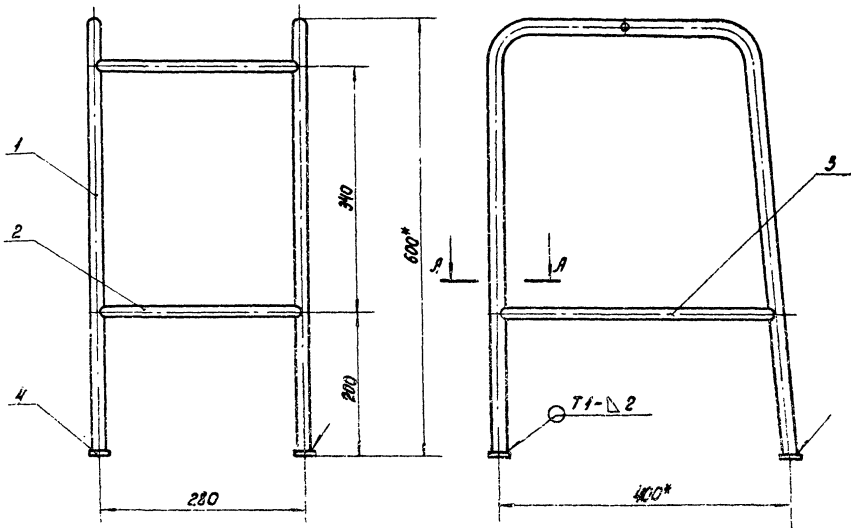
				485.887.058 KM CB	
Чертеж	Исполн.	Подп.	Дата	Бак	
Разраб.	Ковалова	Ков.	2005		
Проф.	Чубовская	Инж.		Сборочный чертеж	
Рис. гр.	Черная	Инж.			
Нач. отд.	Тришут	Инж.		Лист	Листов
				Гипросв, 936	
				Москва	
				Формат А2	

Коп. Сокалина

2005.10

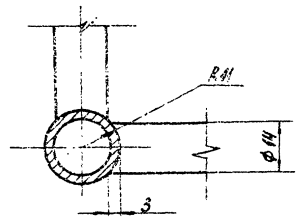


428.180.833 KM 05



1. \* Размеры для справок.
2. Сварка газовая. Сварные швы  $R=10$ .
3. Детали поз. 2 и 3 в местах соединений варить по контуру прилегания.
4. Предельные отклонения размеров:  
отверстий - по РТ,  
валов - по ВТ.  
остальных - по СМ.
5. Покрытие: эм. НЦ-25 ГОСТ 5406-73, серый, 2. П.

A-A  
МН



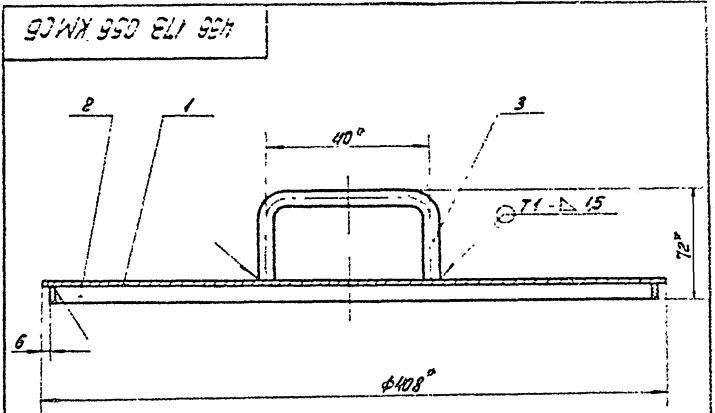
			428.180.833 KM 05		
			Подставка		
			Сборочный чертёж		
Лист	Число	Листов	Масса	Масштаб	
1	5,4	1-5			
Липрос БРЗБ			Москва		
Формат: А2					
ЭФ: 232-10					

Коп. Макалина



Туполобой проект 407-1-83  
Альбом VI часть 3

№ п. л.	№ лист	№ докум	Наим.	Лист	Дата
II	1	406.054.135 KM	Крышка	1	
II	2	406.240.033 KM	Кальцо ограничительное	1	
II	3	406.671.017 KM	Вулка	1	
406.173.056 KM					
Крышка					
Гипросвязь Москва					
Формат II					



- Размеры для справок.
- Предельные отклонения размеров:  
валов - по В7,  
остальных - по СМ7.
- Сварка по ГОСТ 5264-69.  
Сварные швы  $\sqrt{4260}$
- Покрытие: Эм. НЦ-25 ГОСТ 5406-73, серый ц.п.

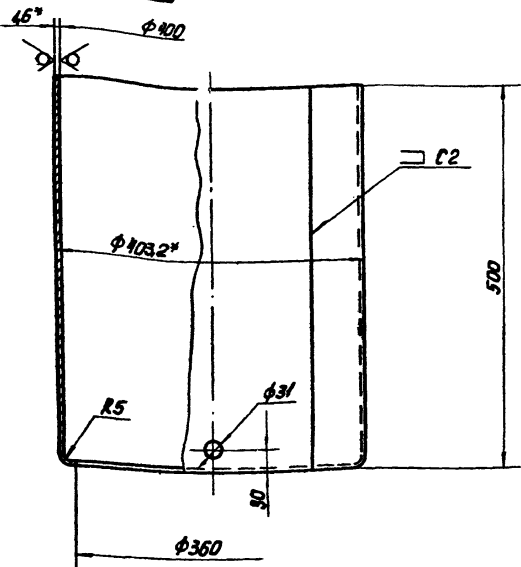
№ п. л.	№ лист	№ докум	Наим.	Лист	Дата
406.173.056 KM CB					
Крышка					
Сборочный чертеж					
Гипросвязь Москва					
Формат II					

Коп. Савелина

сф 282-10

488.030.129 KM

№ 63 ✓✓



- 1. \* Размер для справок.
- 2. Предельные отклонения размеров:  
отверстий - по А7,  
валов - по В7,  
остальных - по СМ7.
- 3. Сварка газовая. Сварные швы №80/

488.030.129 KM

Обечайка

Листов	Масса	Масшт.
1	7.67	1:5
Лист	Листов /	
Лист	Листов /	

Лист В 16 ГОСТ 19903-74  
Ст. 3 ГОСТ 18523-70

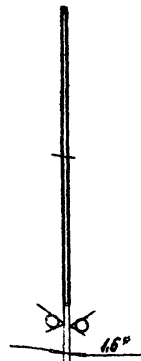
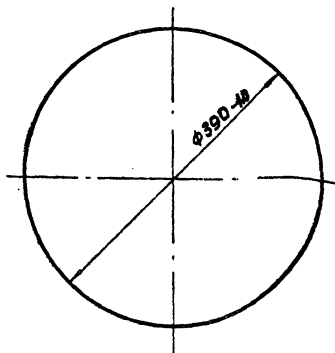
Тупросвязь  
Москва

Формат 11

УТВ. ПРОЕКТА  
Львовск VI Часть 3

488.074.102 KM

№ 63 ✓✓



- \* Размер для справок.

488.074.102 KM

Дно бака

Листов	Масса	Масшт.
1	1.77	1:5
Лист	Листов /	
Лист	Листов /	

Лист В 16 ГОСТ 19903-74  
Ст. 3 ГОСТ 18523-70

Тупросвязь  
Москва

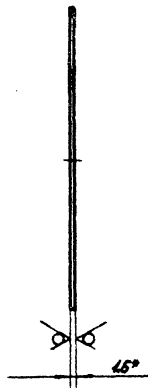
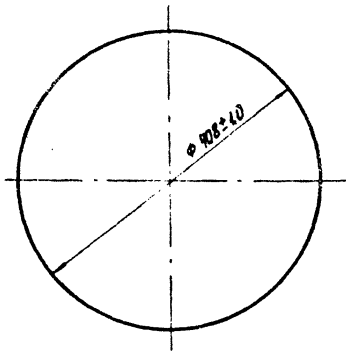
Формат 11

УТВ. ПРОЕКТА  
Львовск VI Часть 3

Кон. Саквина

408.054.135 KM

62 53 (M)



\* Размер для справок.

408.054.135 KM

Крышка

Лист В.16 ГОСТ 19903-74  
Ст. 3 ГОСТ 16523-70

Листов 1

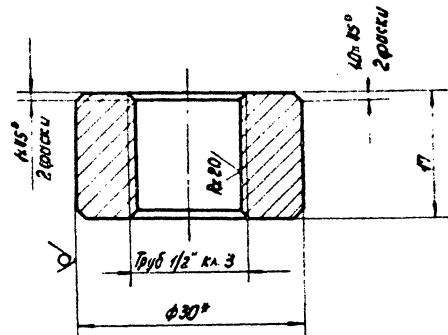
Масса 1,4

Масшт. 1:5

Гипросвязь  
Москва  
Формат И

408.220.148 KM

62 53 (M)



\* Размеры для справок.

2. Предельные отклонения размеров:  
отверстий - по А7,  
валов - по в7.

408.220.148 KM

Втулка

Круг В.30 ГОСТ 2590-71  
Ст. 3 ГОСТ 535-58

Листов 1

Масса 0,09

Масшт. 2:1

Гипросвязь  
Москва

Коп. Сакалина

Формат И  
вФ 282-10

Изм. и дата Листов и дата Изм. и дата Листов и дата

57277

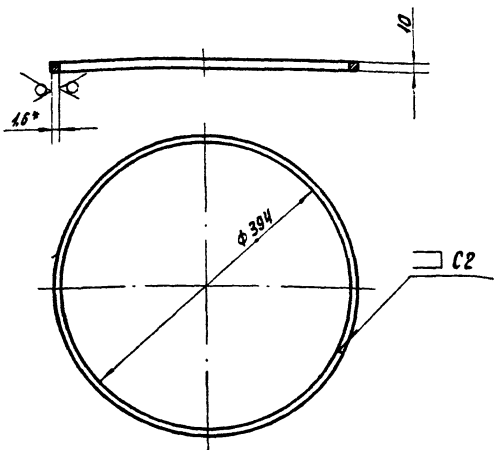
Изм. и дата Листов и дата Изм. и дата Листов и дата

№ 887.82.15  
Технический проект 407.1-83  
Львов VI часть 3

№ 51778  
Лист № 1  
Листов 11  
Дата 28.02.70

407.1-83 КМ

Rz 63  
√(M)



- \* Размеры для справок.
- Предельные отклонения размеров:  
отверстий - по Я7,  
валов - по В7.
- Сварка газовая. Сварные швы  $R_{e80}$ .

407.1-83 КМ

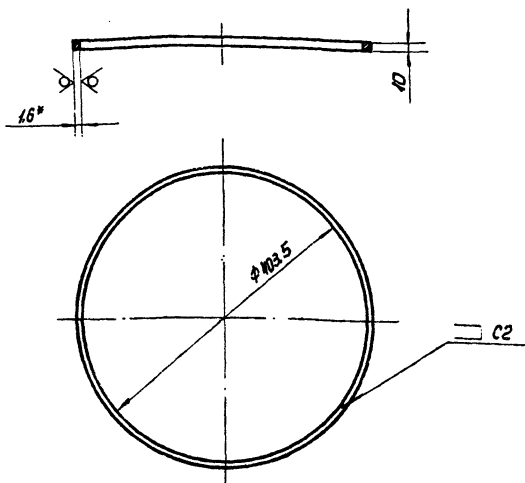
ЭМ. Лист	№ докум.	Подпись	Дата
Разработ.	Львов	Львов	
Провер.	Львов	Львов	
Инж. гр.	Черная	Львов	
Нач. отд.	Грингут	Львов	4.12.70

Кольцо ограничительное.		Литера	Масса	Масштаб
			0.13	1:5
Лист		Листов /		
Лист В.1.6 ГОСТ 19903-74 Ст. 3 ГОСТ 16523-70		Гипросвязь Москва		
Формат: 11				

12

407.1-83 КМ

Rz 63  
√(M)



- \* Размер для справок.
- Предельные отклонения размеров:  
отверстий - по Я7,  
валов - по В7.
- Сварка газовая. Сварные швы  $R_{e80}$ .

№ 51778  
Лист № 1  
Листов 11  
Дата 28.02.70

407.1-83 КМ

ЭМ. Лист	№ докум.	Подп.	Дата
Разработ.	Козлов	Львов	
Провер.	Черная	Львов	
Инж. гр.	Черная	Львов	
Нач. отд.	Грингут	Львов	4.12.70

Кольцо		Литера	Масса	Масштаб
			0.13	1:5
Лист		Листов /		
Лист В.1.6 ГОСТ 19903-74 Ст. 3 ГОСТ 16523-70		Гипросвязь Москва		
Формат: 11				

Кол. Сажкина

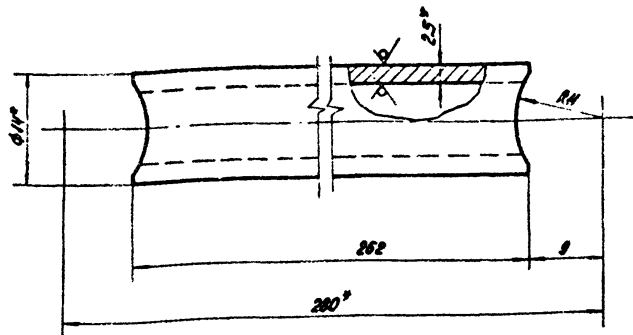
Формат 11  
Лист 28.02.70

Туповой проект 4.07.1-83  
Альбом И. Часть 3

М.557.22.5С

4ДВ.616.268.КМ

г.53 (M)



1. \* Размеры для справок.

2. Предельные отклонения размеров:

отверстий - по А7,

валав - по В7,

остальных - по СМ7.

4ДВ.616.268.КМ

Распорка

Литера Масса Масшт

0,21 2:1

Лист Листов 1

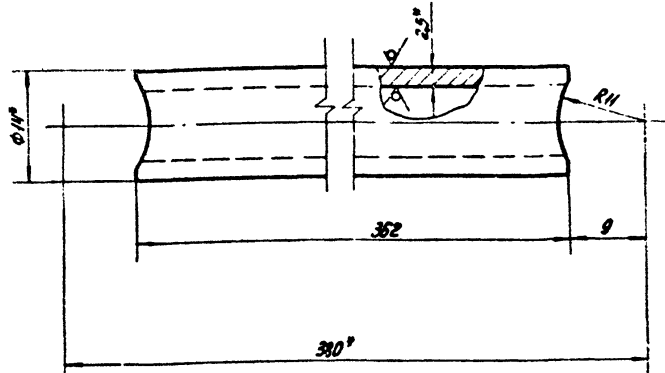
Труба 14х2,5-20-А  
ГОСТ 8734-58

Гипросвязь  
Москва  
Формат И

Шк.л.пос.:	Лист и дата	Взам. шк.л.пос.	Шк.л.пос. (Лист и дата)
57779			
Лист	№ докум.	Подп.	Дата
1	02.0002	Козлова	1983
Провер.	48205	Черная	1983
Сук. гр.	48205	Черная	1983
Нач. отд.	Гринчук	Мещеряков	1983

4ДВ.616.269.КМ

г.53 (M)



1. \* Размеры для справок.

2. Предельные отклонения размеров:

отверстий - по А7,

валав - по В7,

остальных - по СМ7.

4ДВ.616.269.КМ

Распорка

Литера Масса Масшт

0,26 2:1

Лист Листов 1

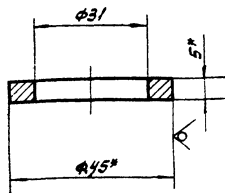
Труба 14х2,5-20-А  
ГОСТ 8734-58

Гипросвязь  
Москва  
Формат И  
ЕФ 282-10

Шк.л.пос.:	Лист и дата	Взам. шк.л.пос.	Шк.л.пос. (Лист и дата)
Лист	№ докум.	Подп.	Дата
1	02.0002	Козлова	1983
Провер.	48205	Черная	1983
Сук. гр.	48205	Черная	1983
Нач. отд.	Гринчук	Мещеряков	1983

488.604.397 КМ

Рз 63 ✓ (M)



1.\* Размеры для справок.

2. Предельные отклонения размеров:

отверстий - по В7,

валов - по В7.

488.604.397 КМ

Изм.	Лист	№ докум.	Подп.	Дата
Изобр.	Козлова	Кос		
Проб.	Чавчавадзе	М		
Рук. гр.	Черная	К		
Нач. отд.	Грингут	М		

Накладка

Круг 45 ГОСТ 2590-71  
Ст.3 ГОСТ 535-58

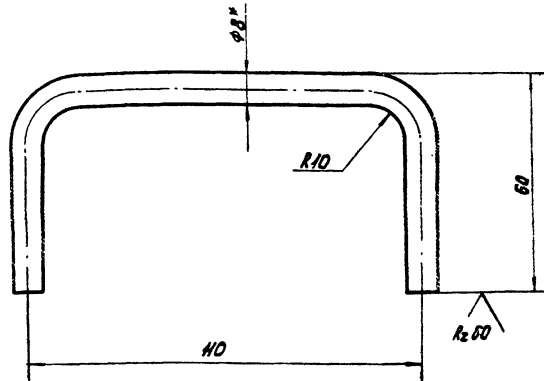
Лист	Масса	Масшт.
	0,03	1:1
Лист	Листов /	

Гипросвязь  
Москва

Формат И

488.671.017 КМ

Рз 60 ✓ (M)



1.\* Размер для справок.

2. Предельные отклонения размеров

валов - по В7,

остальных - по СМ7.

488.671.017 КМ

Изм. Лист № докум. Подп. Дата

Изм.	Лист	№ докум.	Подп.	Дата
Изобр.	Козлова	Кос		
Проб.	Чавчавадзе	М		
Рук. гр.	Черная	К		
Нач. отд.	Грингут	М		

Ручка

Круг 58 ГОСТ 2590-71  
Ст.3 ГОСТ 535-58

Лист	Масса	Масшт.
	0,1	1:1
Лист	Листов /	

Гипросвязь  
Москва

Кол. Сакалина

Формат И -  
СФ 282-10

Центральный институт типового проектирования  
Госстрой СССР  
Свердловский филиал  
620062 г. Свердловск, 62 ул. Генеральская, 3А  
Заказ № 107 Инв. № 00188-10 Тираж 600  
Сдано в печать \_\_\_\_\_ 1979 г. Цена 0-45