

ТИПОВОЙ ПРОЕКТ 407-1-83

АВТОМАТИЗИРОВАННАЯ ДИЗЕЛЬНАЯ ЭЛЕКТРОСТАНЦИЯ МОЩНОСТЬЮ 1×72 кВт. (VI - 050 - 74)

СОСТАВ ПРОЕКТА:

Альбом I - Пояснительная записка. Технологические чертежи.

Альбом II - Архитектурно-строительные чертежи.

Часть 1 - Здание в кирпиче

Часть 2 - Здание в бетонных блоках

Альбом III - Чертежи санитарно-технических систем и устройств.

Альбом IV - Сметы.

Часть 1 - Здание в кирпиче.

Часть 2 - Здание в бетонных блоках.

Альбом V - Заказные спецификации.

Альбом VI - Нестандартизированное оборудование.

Часть 1- Система топливная с баком емкостью 250 литров

Часть 4- Бак для аварийного слива масла емкостью 250 литров

Часть 2- Система масляная с баком емкостью 250 литров

Часть 5- Шкаф для 4-х аккумуляторных батарей

Часть 3- Бак для воды емкостью 60 литров

Часть 6- Пульт дистанционного управления на агрегат

сф 282-08

Альбом VI Часть 1

РАЗРАБОТАН
ПРОЕКТНЫМ ИНСТИТУТОМ
ГИПРОСВЯЗЬ

УТВЕРЖДЕН МИНИСТЕРСТВОМ СВЯЗИ СССР
6 января 1976 года
ВВЕДЕН В ДЕЙСТВИЕ ИНСТИТУТОМ ГИПРОСВЯЗЬ
с 15 мая 1977 года
приказ N208 от 24 апреля 1977 года

Обозначение.	Наименование	№ листа.
	Содержание	2
405.880.038 км.	Система топливная	3
	с баком емкостью 250 л.	
408.668.527 км.	Скоба.	4
405.880.038 км.сб.	Система топливная	
	с баком емкостью 250 л.	5
	Оборочный чертеж.	
405.880.038 км.в.п.	Система топливная	5
	с баком емкостью 250 л.	
	Ведомость покупных изделий.	
406.135.218 км	Кронштейн.	6
406.135.218 км.сб.	Кронштейн	
	Оборочный чертеж.	7
408.120.229 км.	Стойка.	
408.604.398 км.	Косынка	7
408.604.399 км.	Косынка.	
408.620.110 км.	Подкос левый	
408.620.111 км.	Подкос правый	
409.040.508 км.	Уголок.	8
409.040.509 км.	Уголок левый	
409.040.510 км.	Уголок правый	
409.040.511 км.	Уголок	9
409.040.512 км.	Уголок поперечный	
409.040.513 км.	Уголок поперечный	
409.040.514 км.	Брш М16x50 l=250	10
408.927.129 км.	Трубопровод аварийный	
406.457.242 км.	ново слова.	10

Обозначение	Наименование	№ листа.
406.457.242 км.сб	Трубопровод аварийного	10
	елива.	
	Оборочный чертеж	11
406.457.243 км.	Трубопровод расходный	
406.457.243 км.сб.	Трубопровод расходный	11
	Оборочный чертеж	
406.457.244 км.	Трубопровод переливной	11
406.457.244 км.сб.	Трубопровод переливной	
	Оборочный чертеж.	
406.462.085 км.	Хомут	12
406.462.085 км.сб.	Хомут.	
	Оборочный чертеж.	12
40457.245 км.	Трубопровод магнетотельный	
40457.245 км.сб.	Трубопровод магнетотельный	13
	Оборочный чертеж.	
408.658.429 км.	Труба ДУ50 l=808	13
408.658.430 км.	Труба ДУ20 l=88	
408.658.431 км.	Труба ДУ15 l=115	
408.658.432 км.	Труба ДУ15 l=115	
408.658.433 км.	Труба ДУ25 l=1428.	14
408.658.434 км.	Труба ДУ25 l=495	
408.658.435 км.	Труба ДУ25 l=585.	
408.658.436 км.	Труба ДУ25 l=185	15
408.658.437 км.	Труба ДУ25 l=127.	
408.658.438 км.	Труба ДУ25 l=130	
408.658.439 км.	Труба ДУ25 l=332.	15
408.668.526 км.	Скоба	
408.926.062 км.	Шпилька.	

Деталь	Код	Лист	Обозначение	Наименование	Кол.	Примечание
				<u>Документация</u>		
25			425.880.038 КМСБ	Сборочный чертеж		
19			425.880.038 КМВП	Ведомость покупных изделий		
				<u>Сборочные ведомости</u>		
Н	1		425.435.218 КМ	Кронштейн	1	
Н	2		425.457.242 КМ	Трубопровод сборочного слюда	1	
Н	3		425.457.243 КМ	Трубопровод резьбовой	1	
Н	4		425.457.244 КМ	Трубопровод перегибной	1	
Н	5		425.457.245 КМ	Трубопровод конвекционный	1	
Н	6		425.452.085 КМ	Защиты	2	
				<u>Детали</u>		
Е	7		425.558.527 КМ	Скоба	2	
Н	8		425.327.129 КМ	Браш 175x30 L=250	5	
				<u>Стандартные изделия</u>		
				Болт ГОСТ 7798-70		
	9		М 10x25 58.01		10	
	10		М 14x55 58.01		2	

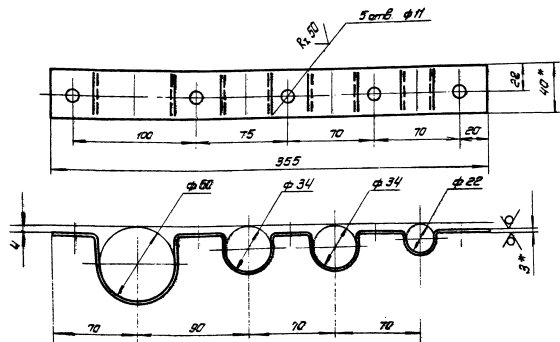
425.880.038 КМ			
Система топливная с датком емкости 250л	Конт. Уплот. Вкладыш	7	2
	ТУПРОСВ930		Маскоба
Формат А1			

Деталь	Код	Лист	Обозначение	Наименование	Кол.	Примечание
				<u>Шайбы ГОСТ 5915-70</u>		
				М 10 5. 01	10	
				М 14 5. 01	2	
				М 16 5. 01	6	
				<u>Шайбы ГОСТ 6102-70</u>		
				М 65Г 029	10	
				М 65Г 029	2	
				М 65Г 029	5	
				<u>Шайбы 16. 01. 01.</u>		
				ГОСТ 11311-68	6	
				<u>Прокле изделия</u>		
				<u>Уплотнители ГОСТ 8946-59</u>		
				0-15	1	
				0-25	1	
				<u>Мундшт протар</u>		
				диаметр 0.25		
				ГОСТ 8955-59	1	
				Насос "Родник"	1	
				<u>Материалы</u>		
				<u>Трубы ГОСТ 3262-75</u>		
				0-4-15 L=1000	188 кг	
				0-4-25 L=2500	5 кг	
				0-4-50 L=1500	36 кг	

425.880.038 КМ			
Лист	из	Листов	2
Формат А1			

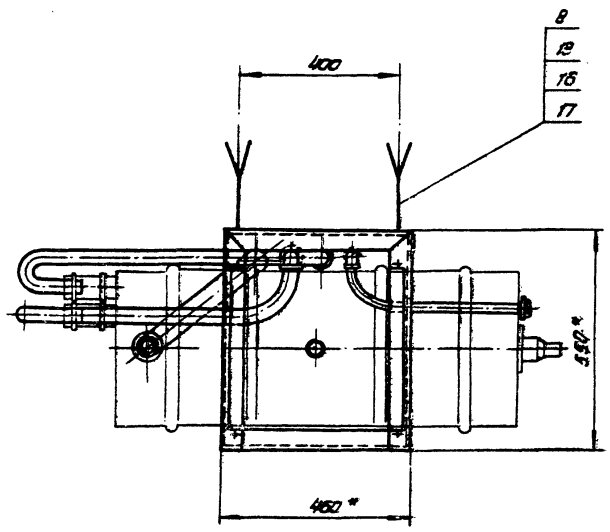
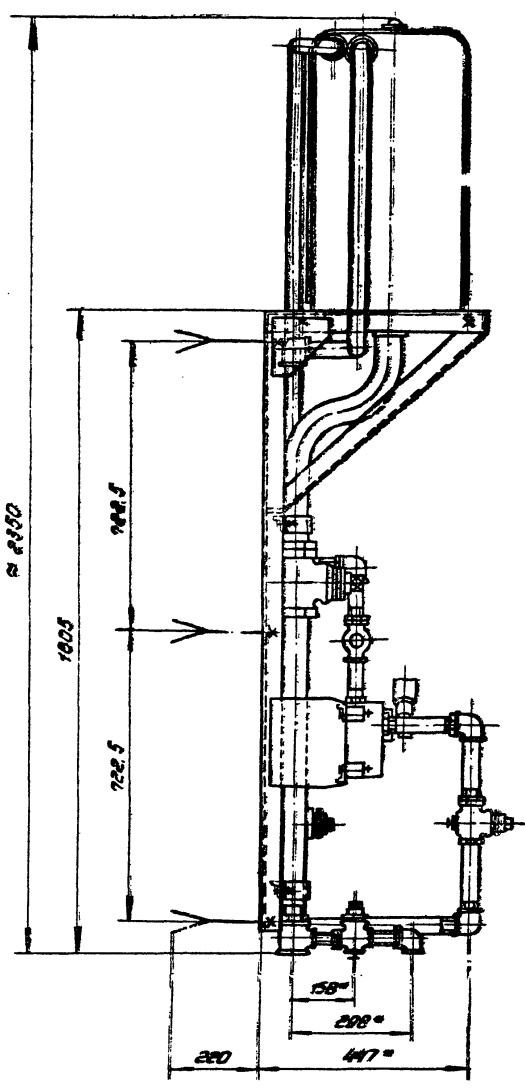
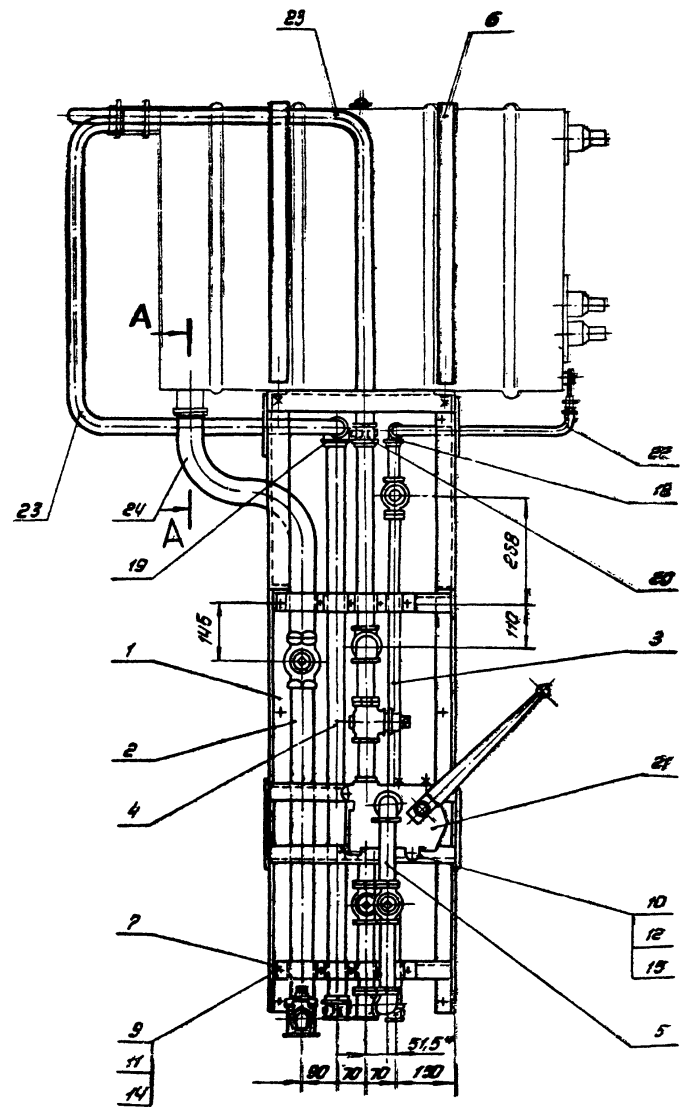
ШХЛ25 899 804

К.53
√(√)

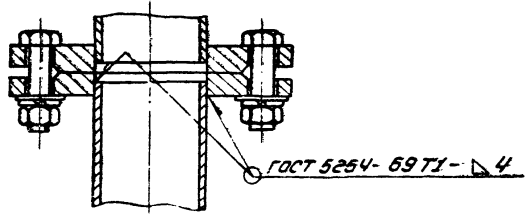


- Размеры для справок
- Неуказанные предельные отклонения размеров:
 - отверстий - по Р5
 - валов - по H5
 - остальные - по С7/6
- Внутренние радиусы скругл. 3мм
- Покрытие: 3М ИЛ 25 ГОСТ 5407-73, серой, III, П.

425.880.038 КМ			
Скоба			
Лист	из	Листов	2
ТУПРОСВ930			
Маскоба			



A-A
1:2



- 1 * Размеры для справок.
- 2 Неустойчивые предельные отклонения размеров по СМТ.
- 3 Трубы поз. 22, 23, 24 поставляются заводом-изготовителем.
С одного конца на трубах делается резьба: поз. 22-резьба труб 1/2" Вг $\delta=20$ мм, поз. 23-резьба труб 1" Звп. $\delta=20$ мм, поз. 24-резьба 2" Звп. $\delta=30$ мм.
- 4 Гибка и сварка труб производится при монтаже после установки бака.

				425.880.038 КМ СБ.		
Лист	Из лист	Лист	Лист	Система топливная с баком емкостью 25 л.	Лист	Масса
Рисован	Васютина	М.А.		Сборочный чертеж	≈ 30	1:10
Проверен	Черная	М.В.			Лист	Листов 1
Рис. в.р.	Черная	М.В.			ГУП РОСВЯЗЬ	
Ин. отд.	Гингут	М.В.			Москва	

Обозначение	Наименование	Кол.	Примечание
<u>Документация</u>			
486.135.218 КМСБ	Сборочный чертеж		
<u>Детали</u>			
1	488.120.229 КМ	Стойка	2
2	488.604.398 КМ	Косынка	2
3	488.604.399 КМ	Косынка	2
4	488.620.110 КМ	Лобкос левый	1
5	488.620.111 КМ	Лобкос правый	1
6	489.040.508 КМ	Уголок	1
7	489.040.509 КМ	Уголок левый	1
8	489.040.510 КМ	Уголок правый	1
9	489.040.511 КМ	Уголок	1
10	489.040.512 КМ	Уголок поперечный	2
11	489.040.513 КМ	Уголок поперечный	1
12	489.040.514 КМ	Уголок поперечный	1

486.135.218 КМ	Кранштейн	Лист 1	Лист 2	Лист 3
ГИПРОСВЯЗЬ Москва				

488.120.229 КМ

(✓)

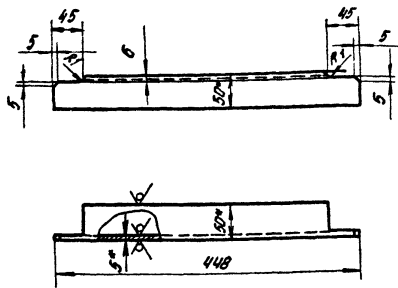
- Размеры для справок.
- Неуказанные предельные отклонения размеров отверстий по А7, валов по В7, остальных по СМТ.

488.120.229 КМ			Лист	Масса	Масшт
Стойка				5.65	1:5
			Лист	Листов 1	
			Уголок 6-50x50x5 ГОСТ 8509-72		
			Ст.3 ГОСТ 535-58		
			ГИПРОСВЯЗЬ Москва		

486.135.218 КМСБ

- Размеры для справок.
- Неуказанные предельные отклонения размеров: валов - по В7, остальных - по СМТ.
- Сварка электродуговая по ГОСТ 5264-69. Детали варить по контуру прилегания. Высота катета шва 6мм. Сварные швы зачистить R250.
- Покрытие: 9м. НЦ-25 ГОСТ 5406-73, серый, III П.

486.135.218 КМСБ			Лист	Масса	Масшт
Кранштейн				32.6	1:10
			Лист	Листов 1	
			Сборочный чертеж		
			ГИПРОСВЯЗЬ Москва		

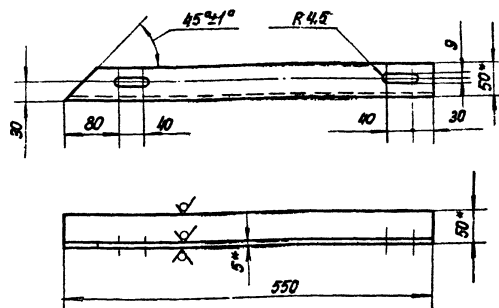


- 1 * Размеры для справок.
- 2 Неуказанные предельные отклонения размеров:
 - вылоб - по В5
 - остальных - по СМБ

429.040.508 КМ

Изм	Лист	И обозн.	Подп.	Дата	Лист	Масса	Масшт.
		Уголок			1,6	1:5	
Разработ.	Васюткина	В.А.			Лист	Листов 1	
Провер.	Черная	М.А.			ГИПРОСВЯЗЬ		
Рис. гр.	Черная	М.А.			Москва		
И.к. отд.	Инженер	М.А.			Уголок 6-50x50x5 ГОСТ 8509-72 Ст.3 ГОСТ 535-58		

Формат 11

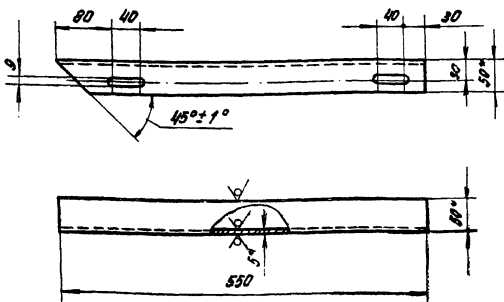


- 1 * Размеры для справок
- 2 Неуказанные предельные отклонения размеров:
 - отверстий - по В5,
 - вылоб - по В5,
 - остальных - по СМБ.

429.040.509 КМ

Изм	Лист	И обозн.	Подп.	Дата	Лист	Масса	Масшт.
		Уголок левый			2,0	1:5	
Разработ.	Васюткина	В.А.			Лист	Листов 1	
Провер.	Черная	М.А.			ГИПРОСВЯЗЬ		
Рис. гр.	Черная	М.А.			Москва		
И.к. отд.	Инженер	М.А.			Уголок 6-50x50x5 ГОСТ 8509-72 Ст.3 ГОСТ 535-58		

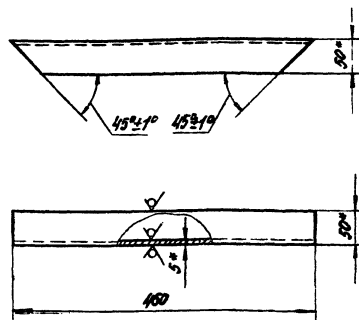
Формат 11



- 1 * Размеры для справок.
- 2 Неуказанные предельные отклонения размеров:
 - отверстий - по В5,
 - вылоб - по В5,
 - остальных - по СМБ

429.040.510 КМ

Изм	Лист	И обозн.	Подп.	Дата	Лист	Масса	Масшт.
		Уголок правый			2,0	1:5	
Разработ.	Васюткина	В.А.			Лист	Листов 1	
Провер.	Черная	М.А.			ГИПРОСВЯЗЬ		
Рис. гр.	Черная	М.А.			Москва		
И.к. отд.	Инженер	М.А.			Уголок 6-50x50x5 ГОСТ 8509-72 Ст.3 ГОСТ 535-58		



- 1 * Размеры для справок
- 2 Неуказанные предельные отклонения размеров:
 - вылоб - по В5,
 - остальных - по СМБ

429.040.511 КМ

Изм	Лист	И обозн.	Подп.	Дата	Лист	Масса	Масшт.
		Уголок			1,64	1:5	
Разработ.	Васюткина	В.А.			Лист	Листов 1	
Провер.	Черная	М.А.			ГИПРОСВЯЗЬ		
Рис. гр.	Черная	М.А.			Москва		
И.к. отд.	Инженер	М.А.			Уголок 6-50x50x5 ГОСТ 8509-72 Ст.3 ГОСТ 535-58		

Формат 11

№	Обозначение	Наименование	Кол.	Примечание
		Документация		
И	428. 457. 242 КМСБ	Сборочный чертеж		
		Детали		
И	1 428. 658. 429 КМ	Труба Ду 50 л- 808	1	
И	2 428. 658. 430 КМ	Труба Ду 20 л- 88	2	
		Прочие изделия		
		Кран муфт 114 Б дк ГОСТ 19193-73		
3		20-Б	1	
4		50-Б	1	
5		Угольник 0-20 ГОСТ 8946-69	1	
6		Тройник 0-50x20 ГОСТ 8949-59	1	
		Компрессию ГОСТ 8961-59		
7		0-20	2	
8		0-50	2	

Изм.	Лист	И докум.	Лист	Дата
Разработ	Воспитани	Влад		
Провер	Чернов	И		
Рис. ер	Чернов	И		
Нач. отд	Голыгут	И	6.11.61	

428. 457. 242 КМ

Трубопровод
аварийного слива

Лист	Лист	Листов
1		1

ГИПРОСВЯЗЬ
Москва

Формат И

428. 457. 242 КМСБ

1 - Размер для справки.
2 - Неуказанные предельные отклонения размеров: - по СМТ.
3 - Уплотнительный материал - эластично-бумажная прокладка марки ЭБП ГОСТ 5152-66

Изм.	Лист	И докум.	Лист	Дата
Разработ	Воспитани	Влад		
Провер	Чернов	И		
Рис. ер	Чернов	И		
Нач. отд	Голыгут	И	6.11.61	

428. 457. 242 КМСБ

Трубопровод
аварийного слива
Сборочный чертеж

Лист	Масса	Листов
6.0		1:5

Лист	Листов
1	1

ГИПРОСВЯЗЬ
Москва

Формат И

№	Обозначение	Наименование	Кол.	Примечание
		Документация		
И	428. 457. 243 КМСБ	Сборочный чертеж		
		Детали		
И	1 428. 658. 431 КМ	Труба Ду 15 л- 115	1	
И	2 428. 658. 432 КМ	Труба Ду 15 л- 1255	1	
		Прочие изделия		
3		Кран муфт. 15-Б 114 Б дк. ГОСТ 19193-73	1	
4		Муфта 0-15 ГОСТ 8955-59	1	
5		Компрессию 0-15 ГОСТ 8961-59	3	

Изм.	Лист	И докум.	Лист	Дата
Разработ	Воспитани	Влад		
Провер	Чернов	И		
Рис. ер	Чернов	И		
Нач. отд	Голыгут	И	6.11.61	

428. 457. 243 КМ

Трубопровод
расходный

Лист	Лист	Листов
1		1

ГИПРОСВЯЗЬ
Москва

Формат И

428. 457. 243 КМСБ

1. Неуказанные предельные отклонения размеров:
балоб - по В7
остальные - по СМТ.
2. Уплотнительный материал - эластично-бумажная прокладка марки ЭБП ГОСТ 5152-66.

Изм.	Лист	И докум.	Лист	Дата
Разработ	Воспитани	Влад		
Провер	Чернов	И		
Рис. ер	Чернов	И		
Нач. отд	Голыгут	И	6.11.61	

428. 457. 243 КМСБ

Трубопровод
расходный
Сборочный чертеж

Лист	Масса	Листов
2.3		1:5

Лист	Листов
1	1

ГИПРОСВЯЗЬ
Москва

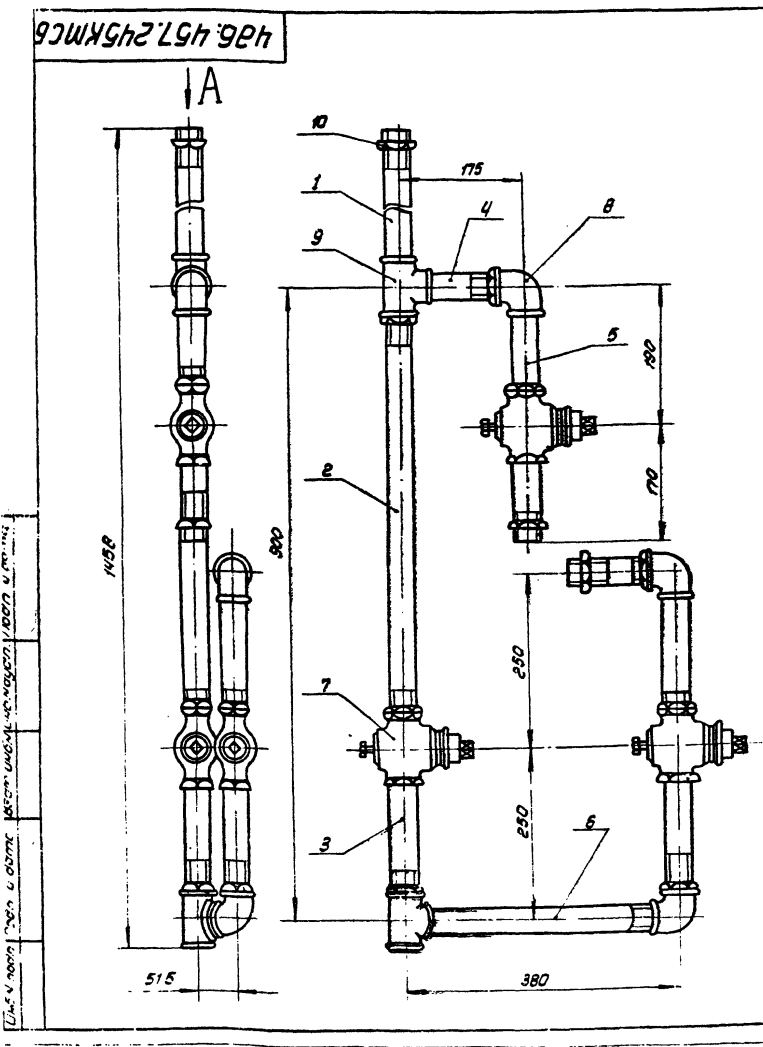
Формат И

№	Обозначение	Наименование	Кол.	Примечание
Документация				
12	426.457.245 КМСБ	Сборочный чертёж		
Детали				
11	1 428.658.434 КМ	Труба Ду 25 L=495	1	
11	2 428.658.435 КМ	Труба Ду 25 L=385	1	
11	3 428.658.436 КМ	Труба Ду 25 L=185	3	
11	4 428.658.437 КМ	Труба Ду 25 L=127	2	
11	5 428.658.438 КМ	Труба Ду 25 L=130	2	
11	6 428.658.439 КМ	Труба Ду 25 L=332	1	
Прочие изделия				
7		Кран муфтовый 85-6 тип 114 ББК ГОСТ 19198-79	3	
8		Угольник 0-25 ГОСТ 8946-59	3	
9		Тройник 0-25 ГОСТ 8948-59	2	
10		Комплект 0-25 ГОСТ 8861-59	11	
426.457.245 КМ				
Трубопровод магнетальный				
ГИПРОСВЯЗЬ Москва				

Ш.У 62h 859 8er

Неуказанные предельные отклонения
размеров: валов - по ВТ,
а. элемент - по СМТ.

428.658.429 КМ		
Труба Ду 50 L=808	Лист	Масса
		3,94
Труба 0-50 ГОСТ 3262-75	Листов	1
ГИПРОСВЯЗЬ Москва		



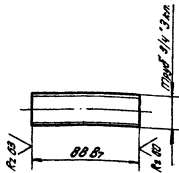
Вид А

- Неуказанные предельные отклонения
размеров: валов - по ВТ,
остальные - по СМТ
- Уплотнительный материал - элемент - бумага
марка тары 3Б7
ГОСТ 5152-66

426.457.245 КМСБ		
Трубопровод магнетальный Сборочный чертёж	Лист	Масса
		9,0
	Листов	1
ГИПРОСВЯЗЬ Москва		

ИИ ПСН 899 88П

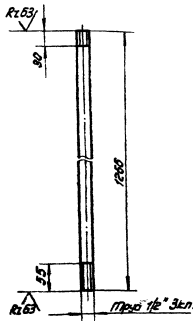
✓(✓)



488.658.430 КМ			
Лист	Масса	Масштаб	
	0.15	1:2	
Лист	Листов 7		
Труба Ду 20 L= 88		ГУПРОСВ.930 Москва	
Труба 0.20 ГОСТ 3262-75			

ИИ ПСН 899 88П

✓(✓)

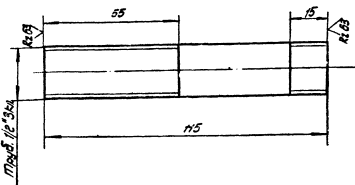


Неуказанные предельные отклонения
размеров: валов - по В7
остальные - по СМ7

488.658.432 КМ			
Лист	Масса	Масштаб	
	1.62	1:5	
Лист	Листов 7		
Труба Ду 15 L= 1266		ГУПРОСВ.930 Москва	
Труба 0.15 ГОСТ 3262-75			

ИИ ПСН 899 431КМ

✓(✓)

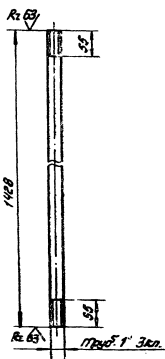


1. Неуказанные предельные отклонения
размеров: валов - по В7
остальные - по СМ7

488.658.431 КМ			
Лист	Масса	Масштаб	
	0.108	1:1	
Лист	Листов 7		
Труба Ду 15 L= 115		ГУПРОСВ.930 Москва	
Труба 0.15 ГОСТ 3262-75			

ИИ ПСН 899 433КМ

✓(✓)

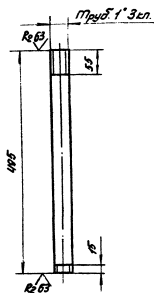


1. Неуказанные предельные отклонения
размеров: валов - по В7
остальные - по СМ7

488.658.433 КМ			
Лист	Масса	Масштаб	
	3.4	1:5	
Лист	Листов 7		
Труба Ду 25 L= 1428		ГУПРОСВ.930 Москва	
Труба 0.25 ГОСТ 3262-75			

ИИ 474 859 824

✓(✓)



Неуказанные предельные отклонения
размеров: валов - по В7,
остальные - по СМ7.

428.658.434 КМ

Труба Ду 25
L = 495

Лист Масса Массы:

1 18 1.5

Лист Листов 1

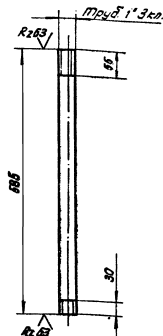
Труба 0.25 ГОСТ 3262-75

ГИПРОСВЯЗО
Москва

Взам. № 17

ИИ 474 859 824

✓(✓)



Неуказанные предельные отклонения
размеров: валов - по В7,
остальные - по СМ7.

428.658.435 КМ

Труба Ду 25
L = 585

Лист Масса Массы:

14 1.5

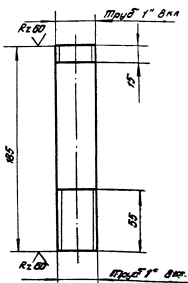
Лист Листов 1

Труба 0.25 ГОСТ 3262-75

ГИПРОСВЯЗО
Москва

ИИ 474 859 824

✓(✓)



Неуказанные предельные отклонения
размеров: валов - по В7,
остальные - по СМ7.

428.658.436 КМ

Труба Ду 25
L = 185

Лист Масса Массы:

0.44 1.2

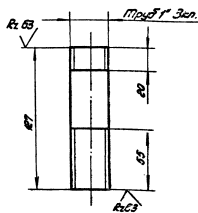
Лист Листов 1

Труба 0.25 ГОСТ 3262-75

ГИПРОСВЯЗО
Москва

ИИ 474 859 824

✓(✓)



1 Неуказанные предельные отклонения
размеров: валов - по В7,
остальные - по СМ7.

428.658.437 КМ

Труба Ду 25
L = 127

Лист Масса Массы:

0.3 1.2

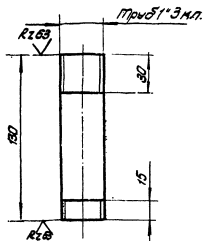
Лист Листов 1

Труба 0.25 ГОСТ 3262-75

ГИПРОСВЯЗО
Москва

428 898 899 82H

(V)



Неуказанные предельные отклонения
размеров: балов - по В7,
остальных - по СМ7

428. 658. 438 КМ

Лист	Масса	Мощ.
1	0.31	1.2

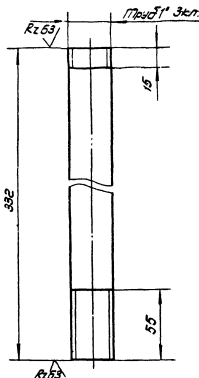
Труба Ду 25
L = 320

Лист Листов /
ГипросвЯЗБ
Москва
Формат А1

Труба 0.25 ГОСТ 3262-75

ШЖ 6EH 899 82H

(V)



Неуказанные предельные отклонения
размеров: балов - по В7,
остальных - по СМ7

428. 658. 439 КМ

Лист	Масса	Мощ.
1	0.83	1.2

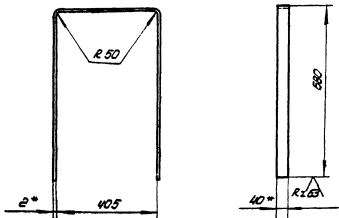
Труба Ду 25
L = 332

Лист Листов /
ГипросвЯЗБ
Москва

Труба 0.25 ГОСТ 3262-75

428 926 899 82H

(V)



1 Размеры для справок
2 Неуказанные предельные отклонения
размеров: балов - по В5
остальных - по СМ7

428. 668. 526 КМ

Лист	Масса	Мощ.
1	1.1	1.2

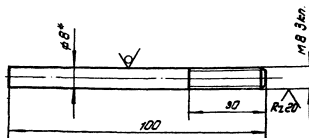
Скоба

Лист Листов /
ГипросвЯЗБ
Москва

66 ГОСТ 2520-71
66 ГОСТ 3262-75

ШЖ 926 899 82H

(V)



1 Размер для справок.
2 Неуказанные предельные отклонения
размеров: балов - по В7
остальных - по СМ7

428. 926. 062 КМ

Лист	Масса	Мощ.
1	0.04	1.1

Шпилька

Лист Листов /
ГипросвЯЗБ
Москва

66 ГОСТ 2520-71
66 ГОСТ 3262-75

ЦЕНТРАЛЬНЫЙ ИНСТИТУТ ТИПОВОГО ПРОЕКТИРОВАНИЯ
ГОСТРОИ СССР

Свердловский филиал
620062, г. Свердловск, ул. Генеральская, 3-А
Заказ № 196 инв. № КС-248-68 тираж 600
Сдано в печать 24/VI 1978 г. Цена 0-96