

ГОСУДАРСТВЕННЫЙ КОМИТЕТ СССР ПО СТАНДАРТАМ  
УТВЕРЖДАЮ

Изюмский приборостроительный  
завод

И.о. зам. генерального директора  
НПО "ВНИИМ им. Д.И. Менделеева

В.А. Щеглов

1986 г.

Государственная система обеспечения единства измерений

Катетометр В-630

Методика поверки

МИ 1586-86

СОГЛАСОВАНО

Главный инженер ИФЗ

АН СССР

И.И. Дуров

1986 г.

РАЗРАБОТЧИК

Главный инженер Изюмского  
приборостроительного завода

В.Я. Потапенко

1986 г.

Главный метролог Изюмского  
приборостроительного завода

В.С. Веприцкий

12.09 1986 г.

1986

|                |              |
|----------------|--------------|
| Имя, № подлин. | Подп. и дата |
| Взамен, имя, № | Подп. и дата |
| Имя, № дубл.   | Подп. и дата |

РАЗРАБОТАНЫ Изюмским приборостроительным заводом  
им. Держинского

ИСПОЛНИТЕЛИ: Юкин В.В., Селицкая Г.П.

ПОДГОТОВЛЕНЫ К УТВЕРЖДЕНИЮ лабораторией законодательной  
метрологии НПО "ВНИИМ им. Д.И.Менделеева"

Начальник лаборатории Селиванов М.Н.

Ведущий инженер Кудряшова Л.Ф.

УТВЕРЖДЕНЫ НПО "ВНИИМ им. Д.И.Менделеева" 20 ноября 1986 года

|                |              |                |              |              |
|----------------|--------------|----------------|--------------|--------------|
| Инв. № подлин. | Подп. и дата | Взамен. инв. № | Инв. № дубл. | Подп. и дата |
|                |              |                |              |              |

Перв. примен.

Справ №

Подпись и дата

Изм. № 1, 2, 3

Подпись и дата

Изм. № 1, 2, 3

Настоящие методические указания распространяются на катетометр В-630, изготавливаемый по ТУЗ-3.1580-78, и устанавливают методику их первичной и периодической поверок.

**1. ОПЕРАЦИИ И СРЕДСТВА ПОВЕРКИ**

При проведении поверки должны быть выполнены следующие операции и применены средства поверки с характеристиками, указанными в таблице.

| Наименование операций                              | Номера пунктов методики поверки | Средства поверки и их нормативно-технические характеристики      | Обязательность проведения операций при: |         |                         |
|--|---------------------------------|--|---|---------|-------------------------|
|  |                                 |  | выпуске из производства                 | ремонте | эксплуатации и хранении |
| 1. Внешний осмотр                                  | 3.1                             | —  | да                                      | да      | да                      |
| 2. Опробование                                     | 3.2                             | —  | да                                      | да      | да                      |
| 3. Определение метрологических характеристик       | 3.3                             | —  | да                                      | да      | да                      |
| 3.1. Определение предела разрешения визирной трубы | 3.3.1.                          | Оптическая скамья ОСК-2 по ТУЗ-3.708-73; Мира № 3 по ОСТ 4804-80 | да                                      | да      | да                      |

М И

| Изм.     | Лист | № докум.        | Подпись          | Дата     |
|----------|------|-----------------|------------------|----------|
| Разраб.  |      | Селицкая        | <i>[Подпись]</i> | 12.02.88 |
| Провер.  |      | Юкин<br>Меленев | <i>[Подпись]</i> | 12.02.88 |
| Н. конт. |      | Бакшеева        | <i>[Подпись]</i> | 12.02.88 |
| Утвердил |      |                 |                  |          |

Катетометр В-630  
Методика поверки

| Лит | Лист | Листов |
|-----|------|--------|
| А   | 2    | 14     |

Продолжение

| Наименование операции  | Номера пунктов методики проверки | Средства проверки и их нормативно-технические характеристики                              | Обязательность проведения операций при: |                      |            |
|--|----------------------------------|---|---|----------------------|------------|
|  |                                  |   | выпуске из производства                 | ремонте эксплуатации | и хранении |
| 3.2. Проверка параллельности визирной оси визирной трубы к оси цилиндрического уровня                                  | 3.3.2                            | Нивелир Н-3 по ТУЗ-3.1030-79  | да                                      | да                   | да         |
| 3.3. Определение наклона горизонтального штриха визирной трубы   | 3.3.3                            | Уровень рамный по ГОСТ 9392-75; Нивелир Н-3 ТУЗ-3.1030-79                                 | да                                      | да                   | нет        |
| 3.4. Определение параллельности изображения любого штриха миллиметровой шкалы относительно масштабной и визирной сетки | 3.3.4                            | Диоптрийная трубка с увеличением 3,9 из комплекта оптической скамьи ОСК-2 по ТУЗ-3.708-73 | да                                      | да                   | нет        |
| 3.5. Определение отклонения от параллельности оси делений миллиметровой шкалы направлению движения каретки             | 3.3.5                            | —   | да                                      | да                   | нет        |
| 3.6. Проверка пределов расстояний от катетометра до объекта измерений  | 3.3.6                            | Мира № I-5 по ОСТЗ-4804-80 или стеклянная штриховая мера длиной                           | да                                      | нет                  | нет        |

Имя, № подл. Подпись и дата. Взам инв № дубл. Подпись и дата.

## Продолжение

| Наименование операции  | Номера пунктов методики поверки | Средства поверки и их нормативно-технические характеристики   | Обязательность проведения операций при: |         |                         |
|--|---------------------------------|---|---|---------|-------------------------|
|  |                                 |   | выпуске из производства                 | ремонте | эксплуатации и хранении |
| 3.7. Определение отклонения колонки от вертикального положения                             | 3.3.7                           | 630 мм 2 кл. точности по ГОСТ 12069-78;<br>Уровень рамный с ценой деления I' по ГОСТ 9392-75                                    | да                                      | нет     | нет                     |
| 3.8. Определение погрешности из-за отклонения нормального увеличения отсчетного микроскопа | 3.3.8                           | -   | да                                      | да      | нет                     |
| 3.9. Определение отклонения от прямолинейности хода каретки                                | 3.3.9                           | Автоколлиматор АК-IV по ГОСТ 11899-77<br>цена деления I";<br>регулируемое зеркало $\phi$ 50 мм в приспособлении (приложение I ) | да                                      | да      | да                      |

МИ

Лист

изм. лист № докум. подп. дата

4

| Продолжение                               |                                 |   |   |         |                         |
|---|---------------------------------|---|---|---------|-------------------------|
| Наименование операции                     | Номера пунктов методики поверки | Средства поверки и их нормативно-технические характеристики                                 | Обязательность проведения операций при: |         |                         |
|   |                                 |   | выпуске из производства                 | ремонте | эксплуатации и хранении |
| 3.10. Определение погрешности катетометра | 3.3.10                          | Стеклоплатинная штриховая мера длиной 630 мм 2 кл. точности 170 ГОСТ12069-78 (приложение 2) | да                                      | да      | да                      |

Примечание. Допускается применение аналогичных средств поверки, обеспечивающих определения характеристик с требуемой точностью.

## 2. УСЛОВИЯ ПОВЕРКИ И ПОДГОТОВКА К НЕЙ

При проведении поверки должны быть соблюдены следующие условия:

2.1. Катетометр должен устанавливаться в чистом и сухом помещении, в котором относительная влажность окружающего воздуха  $(65 \pm 20) \%$ , температура  $(20 \pm 2) ^\circ\text{C}$ , атмосферное давление 84-107 кПа (630-800 мм рт.ст.). Катетометр не должен подвергаться непосредственному воздействию тепловых и солнечных лучей.

2.2. Перед проведением поверки катетометр следует установить на прочном столе или плите, защищенных от толчков и вибрации. Колонку освобождают от смазки гигроскопической ватой, слегка ув-

Имя № подл. Подпись и дата  
 Имя № подл. Подпись и дата  
 Имя № подл. Подпись и дата  
 Имя № подл. Подпись и дата

|      |      |         |       |      |
|------|------|---------|-------|------|
| Изм. | Лист | № докум | подп. | дата |
|      |      |         |       |      |

МИ

увлажненной чистым бензином марки Б-70 ГОСТ 1012-72 и протирают чистой мягкой салфеткой.

2.3. Перед проведением проверки колонку катетометра устанавлива-  
ют по круглому уровню в вертикальное положение и проверяют исправность осветительного устройства.

### 3. ПРОВЕДЕНИЕ ПОВЕРКИ

#### 3.1. Внешний осмотр.

При внешнем осмотре должно быть установлено соответствие следующим требованиям:

3.1.1. Комплектность должна соответствовать паспорту на прибор.

3.1.2. Маркировка должна соответствовать требованиям чертежей и технических условий на катетометр.

3.1.3. На наружных поверхностях колонки катетометра не должно быть коррозии, вмятин, механических повреждений.

3.1.4. Изображения штрихов миллиметровой шкалы и пузырька уровня должны быть отчетливыми и резкими.

3.1.5. Концы штрихов миллиметровой шкалы должны выходить за поле масштабной отсчетной сетки.

#### 3.2. Спробование.

3.2.1. Все съемные части катетометра должны легко и удобно устанавливаться и сниматься.

3.2.2. Каретка катетометра должна легко и плавно перемещаться по колонке

3.2.3. Зажимные винты каретки и микрометрического устройства для поворота колонки должны надежно, без ощутимого от руки люфта, крепить каретку и колонку в любом положении. Подвижные узлы должны вращаться плавно без скачков и заеданий.

|      |      |          |       |      |
|------|------|----------|-------|------|
|      |      |          |       |      |
| ИЗМ. | ЛИСТ | № ДОКУМ. | ПОДП. | ДАТА |

МЛ

Лист

6

### 3.3. Определение метрологических характеристик.

3.3.1. Предел разрешения визирной трубы определяют на оптической скамье ОСК-2, в фокальной плоскости коллиматора которой помещена мира № 3. С помощью диоптрийной трубки из комплекта оптической скамьи ОСК-2 находят элемент миры, разрешаемый во всех направлениях и по таблицам, входящим в комплект оптической скамьи, определяют предел разрешения визирной трубы катетометра, который должен быть не более 3,3" по центру поля зрения. Визирная труба при этом должна быть выставлена на бесконечность.

3.3.2. Проверку параллельности визирной оси визирной трубы к оси цилиндрического уровня проводят при помощи нивелира. Перед объективом визирной трубы катетометра помещают нивелир и устанавливают его в горизонт. Устанавливают визирную трубу катетометра в горизонтальное положение по цилиндрическому уровню. Фокусируют визирную трубу на бесконечность. Наблюдаемое в нивелире смещение по вертикали изображение перекрестия сетки катетометра относительно перекрестия сетки нивелира будет характеризовать непараллельность визирной оси визирной трубы катетометра по отношению к оси цилиндрического уровня нивелира. Отклонение от параллельности определяют по шкале уровня нивелира, совместив алевационным винтом перекрестие сетки нивелира с перекрестием сетки катетометра. Допускаемое отклонение  $\pm 1'$ .

3.3.3. Определение наклона горизонтального штриха сетки визирной трубы производят с помощью нивелира, предварительно выставив колонку катетометра в вертикальное положение по равному уровню с ценой деления  $1'$ ; располагают нивелир перед объективом визирной трубы катетометра и приводят вертикальную ось нивелира в отвесное положение подъемными винтами по установочному уровню. Выставляют нивелир и катетометр в горизонт и на бесконечность. Горизонтальный штрих сетки визирной трубы катетометра совмещают с горизонтальным штрихом сетки нивелира. Вращая трубу нивелира наводящим винтом по азимуту наблю-

МИ

Лист

7

|      |      |          |       |      |
|------|------|----------|-------|------|
| изм. | лист | № докум. | подп. | дата |
|      |      |          |       |      |

Подпись и дата

Взаим. инв. № Инв. № Дубл.

Подпись и дата

Инв. № подл.



дают за смещением горизонтального штриха сетки катетометра относительно горизонтального штриха сетки нивелира. Допускаемое смещение не должно превышать одной толщины штриха сетки катетометра.

3.3.4. Определение параллакса изображения любого штриха миллиметровой шкалы относительно изображения штрихов масштабной и визирной сеток производят при помощи диоптрийной трубки. Трубку последовательно фокусируют (не менее трех раз) на нулевой штрих шкалы, масштабную и визирную сетки и снимают отсчеты. Разность соответствующих средних арифметических значений отсчетов по шкале диоптрийной трубки даст значение параллакса; аналогично определяют параллакс между любым другим штрихом шкалы, масштабной и визирной сетками, допускаемое отклонение  $\pm 0,5$  диоптрий.

3.3.5. Параллельность оси миллиметровой шкалы направлению движения каретки проверяют наблюдением в окуляр визирной трубы. Выбрав произвольную точку, расположенную на масштабной сетке вблизи изображения концов штрихов миллиметровой шкалы, последовательно подводят нулевой и последний штрихи шкалы к этой точке и замечают расстояние от точки до конца этих штрихов. Видимое в окуляр смещение положения конца последнего штриха относительно положения конца нулевого штриха не должно превышать  $2/3$  деления между светлыми вертикальными просветами масштабной сетки.

3.3.6. Проверку пределов расстояний от катетометра до измеряемого объекта производят наблюдением в окуляр визирной трубы отчетливого изображения штрихов стеклянной штриховой меры, устанавливаемой от защитного стекла визирной трубы на расстояниях, соответствующих гравировке на насадочных линзах катетометра. Штрихи стеклянной штриховой меры должны быть видны отчетливо.

3.3.7. Отклонение положения колонки катетометра от вертикального положения проверяют рамным уровнем с ценой деления  $1'$ . К колонке катетометра, выставленной предварительно по круглому уровню, приклады-

Изм. № докум. Подпись и дата

Изм. № докум. Подпись и дата

Изм. № докум. Подпись и дата

Изм. № докум. Подпись и дата

|      |      |         |       |      |
|------|------|---------|-------|------|
| Изм. | Лист | № докум | подп. | дата |
|      |      |         |       |      |

МИ

Лист

8

вают рамный уровень в двух взаимно-перпендикулярных направлениях и снимают отсчеты по шкале рамного уровня. Отклонение не должно превышать  $5'$ .

3.3.8. Определение погрешности, возникающей из-за отклонения нормального увеличения отсчетного микроскопа, осуществляют наблюдением в окуляр визирной трубы и отсчетом по масштабной сетке. Выбирают четыре миллиметровых интервала, симметрично расположенных по всей длине шкалы, вводят штрихи каждого из интервалов соответственно в биссекторы нулевого и десятого штрихов масштабной сетки и снимают отсчеты, разность двух отсчетов даст погрешность установки микроскопа на нормальное увеличение, таких разностей следует получить не менее пяти для каждого интервала и взять из всех двадцати разностей среднее арифметическое, которое не должно превышать  $0,0025$  мм.

3.3.9. Проверку прямолинейности хода каретки производят с помощью автоколлиматора АК-IV и регулируемого зеркала (см. приложение I). Каретку катетометра устанавливают в нижней части колонки. Зеркало 3 с помощью П-образного кронштейна 2 укрепляют на каретке в горизонтальной плоскости и зажимают винтом 1. Регулируют зеркало 3 винтами 4 так, чтобы автоколлимационное изображение сетки совпало с визирной сеткой автоколлиматора. Затем перемещая каретку вверх на всю длину колонки, наблюдают в автоколлиматор за смещением автоколлимационного изображения сетки. Проверку производят в двух взаимно-перпендикулярных плоскостях. Максимальное смещение изображения в вертикальной или горизонтальной плоскостях не должно превышать  $1'$ .

3.3.10. Определение погрешности катетометра производят измерением расстояний между штрихами аттестованной с погрешностью не более  $\pm 2$  мкм стеклянной штриховой меры, укрепленной в приспособлении (см. приложение 2). На расстоянии 280-480 мм от защитного стекла визирной трубы катетометра установить стеклянную штриховую меру 6

|              |                |
|--------------|----------------|
| Име. № подл. | Подпись и дата |
| Взам. инв. № | Подпись и дата |
| Инв. № инв.  | Подпись и дата |

|      |      |         |       |      |
|------|------|---------|-------|------|
| изм. | лист | № докум | подп. | дата |
|------|------|---------|-------|------|

МИ

Лист  
9

в качестве измеряемого объекта так, чтобы ось ее была параллельна плоскости измерений, без видимого на глаз параллакса изображений штрихов стеклянной штриховой меры и сетки визирной трубы, и не имела видимого на глаз перекоса крайних концов штрихов швалы относительно изображения вертикального штриха сетки при двух крайних положениях визирной трубы на колонке. Установку шкалы производят винтами 5 и I. Последовательно визируют перекрестие сетки трубы (не менее пяти раз) на оцифрованные штрихи стеклянной штриховой меры 0, 100, 200, 300, 400, 500, 600, 630 мм. Разность среднего арифметического и действительного размера по свидетельству стеклянной штриховой меры определяет погрешность катетометра:

$$\Delta L_{np} = \frac{L_{np1} + L_{np2} + L_{np3} + L_{np4} + L_{np5}}{5} - L_{обр.}$$

Погрешность катетометра не должна превышать  $\pm (10 + \frac{L}{100})$  мкм.  
 $L$  - расстояние от переднего торца объектива трубы до объекта измерения в мм, учитывая, что расстояние от защитного стекла до переднего торца объектива равно 200 мм.

Аналогично определяют погрешность катетометра при измерении отрезков на расстояниях 700-1810 мм.

Нормы точности обеспечиваются при измерениях на приборе в помещении с температурой плюс  $(20 \pm 2)$  °С, относительной влажностью  $(65 \pm 20)$  %, атмосферным давлением 84-107 кПа (630-800 мм рт. ст.)

#### 4. ОФОРМЛЕНИЕ РЕЗУЛЬТАТОВ ПОВЕРКИ

4.1. Результаты первичной поверки при выпуске из производства оформляются записью в паспорте результатов и даты поверки, заверенной клеймом поверителя.

4.2. Результаты периодической поверки оформляются отметкой в паспорте или выдачей свидетельства по форме, установленной Госстандартом.

Изм. № подл. Подпись и дата. Взам. инв. №. Мин. №. дубл. Подпись и дата.

|      |      |          |       |      |
|------|------|----------|-------|------|
| изм. | лист | № докум. | подп. | дата |
|------|------|----------|-------|------|

МИ

Лист  
10

4.3. При отрицательных результатах проверки катетометры к выпуску в обращение и к применению не допускаются, о чем делается запись в паспорте, аннулируется свидетельство и выдается извещение о непригодности к дальнейшему применению.

|              |                |              |              |                |
|--------------|----------------|--------------|--------------|----------------|
| Изм. № подл. | Подпись и дата | Взам. инв. № | Инв. № дубл. | Подпись и дата |
|              |                |              |              |                |

|      |      |         |       |      |
|------|------|---------|-------|------|
| изм. | лист | № докум | подп. | дата |
|      |      |         |       |      |

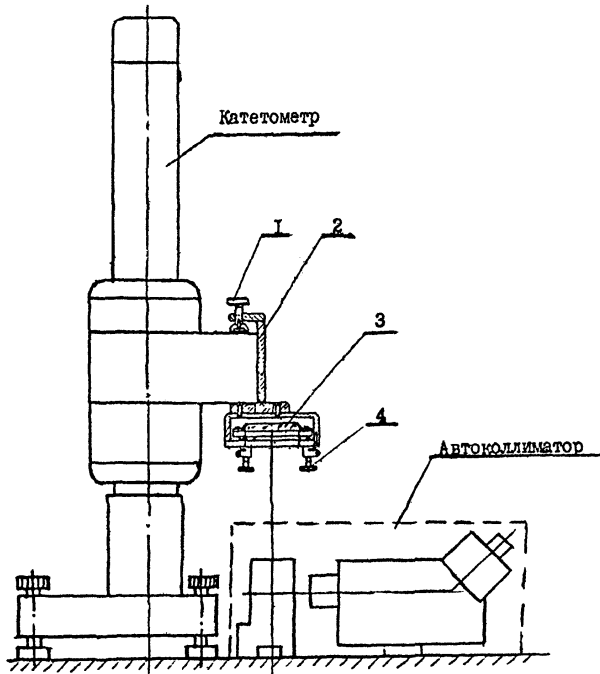
МИ

Лист

11

Приложение I  
Справочное

Приспособление для проверки  
прямолинейности хода каретки.



- 1 - винт зажимной
- 2 - кронштейн
- 3 - зеркало
- 4 - винт

МИ

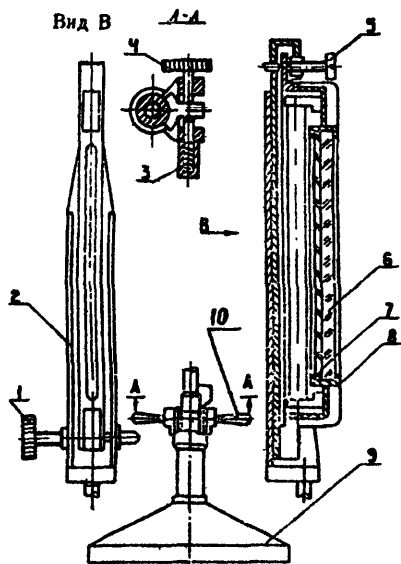
Лист  
12

|        |          |               |                |               |               |
|--------|----------|---------------|----------------|---------------|---------------|
| Изм. № | Подлинн. | Продл. и дата | Взамен. нив. № | Иniv. № дубл. | Полп.-м. дата |
|        |          |               |                |               |               |

|      |      |          |         |      |
|------|------|----------|---------|------|
| Изм. | Лист | № докум. | Подпись | Дата |
|      |      |          |         |      |

Приложение 2  
Справочное

Приспособление для определения погрешности катетометра



- 1 - винт разворота шкалы в вертикальной плоскости,
- 2 - держатель шкалы,
- 3 - Упорное пружинное устройство,
- 4 - винт разворота шкалы вокруг вертикальной оси,
- 5 - винт наклона шкалы в вертикальной плоскости,
- 6 - стеклянная штриховая мера,
- 7 - защитное стекло шкалы,
- 8 - оправа шкалы,
- 9 - основание,
- 10 - рукоятка подъема шкалы по высоте.

|      |      |          |       |      |
|------|------|----------|-------|------|
| ИЗМ. | ЛИСТ | № докум. | ПОДП. | ДАТА |
|      |      |          |       |      |

МИ

Лист

13

УТВЕРЖДАЮ

Зам. генерального директора  
НПО "ЕНЦИМ им. Д.И. Менделеева"

*В.А. Щеглов*  
В.А. Щеглов

08 06 1988 г.

ИЗВЕЩЕНИЕ № 1

об изменении МИ 1586-86  
на катетометр В-630

Главный инженер Изомского  
приборостроительного завода

*В.Я. Потапенко*  
В.Я. Потапенко

20 04 1988 г.

Главный метролог

*В.М. Брагунец*  
В.М. Брагунец

18 апреля 1988 г.

Начальник КТОС

*В.Л. Сабада*  
В.Л. Сабада

12.04.88

Подпись и дата

№ докум.

Взам инв. №

Подпись и дата

Имя, № года

Изм.

Лист 2

Оптическая  
скамья ОСК-2 №

ИЗ-3-708-73;  
 $f=1600$  мм ;

Мира № 3 №  
из комплекта ОСК-2  
ОСТ 4804-80

Лист 4

630 мм 2-крат  
точности по  
ГОСТ 12069-78

Уровень рам-  
ный с ценой  
200-0,15

деления-1' по  
ГОСТ 9392-75



| Извещение          |  | Обозначение  |  | Причина   |  |             | Шифр                 | Лист     | Листов        |                   |  |
|--------------------|--|--|--|---|--|-------------|----------------------|----------|---------------|-------------------|--|
| № I                |  | МИ 1586-86   |  | Приведение в соответствие с ТУ<br>(замечание комиссии Госстандарта) |  |             | 0                    | 2        | 3             |                   |  |
| Дата выпуска       |  | Срок изм.  |  | Срок действия ПИ  |  |             | Указание о внедрении |          |               |                   |  |
| Указание о заделе  |  | На заделе не отражается  |  |   |  |             |                      |          | Применяемость |                   |  |
| Изм.               |  | СОДЕРЖАНИЕ ИЗМЕНЕНИЯ   |  |   |  |             |                      |          | В-630         |                   |  |
|                    |  | Копии исправить  |  |   |  |             |                      |          |               |                   |  |
|                    |  | Лист 2   |  |   |  |             |                      |          |               |                   |  |
|                    |  | <div style="border: 1px solid black; border-radius: 10px; padding: 2px 10px; display: inline-block;">18 17</div> |  |   |  |             |                      |          |               |                   |  |
|                    |  | Вновь выпущены листы 7а, 8а.   |  |   |  |             |                      |          |               |                   |  |
|                    |  | Листы 3, 7, 8, 10, 11 без изм. аннулировать и заменить листами 3, 7, 7а, 8, 8а, 10, 11 изм. I .                  |  |   |  |             |                      |          |               |                   |  |
|                    |  |  |  |   |  |             |                      |          | Разослать     |                   |  |
|                    |  |  |  |   |  |             |                      |          | Приложение    |                   |  |
| Составил           |  | Проверил   |  | Т. контроль   |  | Н. контроль |                      | Утвердил |               | Предст. заказчика |  |
| Селицкая           |  | Юкин   |  | -   |  | Бакшеева    |                      | -        |               | -                 |  |
| 14.01              |  | 15.04  |  | -   |  | -           |                      | -        |               | -                 |  |
| 88                 |  | 88   |  | -   |  | -           |                      | -        |               | -                 |  |
| Подлинник исправил |  |  |  | Контр. копию исправил   |  |             |                      |          |               |                   |  |

Подлинник исправил  
 Меленчук  
 14.01.88

Продолжение

| Наименование операции  | Номера пунктов методики проверки | Средства проверки и их нормативно-технические характеристики                | Обязательность проведения операций при: |         |                         |
|--|----------------------------------|---|---|---------|-------------------------|
|  |                                  |   | выпуске из производства                 | ремонта | эксплуатации и хранения |
| 3.2. Проверка параллельности визирной оси визирной трубы к оси цилиндрического уровня                              | 3.3.2                            | Нивелир Н-3<br>ТУЗ-З.1030-79  | да                                      | да      | да                      |
| 3.3. Определение наклона горизонтального штриха визирной сетки   | 3.3.3                            | Уровень рамный 200-0,15<br>ГОСТ 9392-75<br>Нивелир Н-3<br>ТУЗ-З.1030-79     | да                                      | да      | нет                     |
| 3.4. Определение параллакса изображения любого штриха миллиметровой шкалы относительно масштабной и визирной сетки | 3.3.4                            | Диоптрийная трубка с увеличением 3,9 из комплекта ОСК-2.                    | да                                      | да      | нет                     |
| 3.5. Определение отклонения от параллельности оси делений миллиметровой шкалы направлению движения каретки         | 3.3.5                            | —   | да                                      | да      | нет                     |
| 3.6. Проверка интервалов расстояний от защитного стекла до объекта   | 3.3.6                            | Стеклопечатная штриховая мера длиной 630 мм 2 кл. точности<br>ГОСТ 12069-78 | да                                      | да      | нет                     |

Имя, № подл. Подпись и дата. Взам. инв. № дубл. Подпись и дата.

### 3.3. Определение метрологических характеристик

3.3.1. Предел разрешения визирной трубы определяют по коллиматору ОСК-2, в фокальной плоскости которого помещена мира № 3 из комплекта ОСК-2, следующим образом:

устанавливают катетометр перед объективом коллиматора;  
устанавливают окуляр катетометра на резкое изображение сетки;  
фокусируют катетометр на резкое изображение миры коллиматора;  
за окуляром катетометра устанавливают диоптрийную трубку из комплекта ОСК-2;

устанавливают окуляр диоптрийной трубки на резкое изображение сетки;

устанавливают указатель на объективе диоптрийной трубки на отметку 0 дптр;

наблюдая в окуляр диоптрийной трубки и, перемещая окуляр катетометра, добиваются резкого изображения сетки катетометра в плоскости диоптрийной трубки;

наблюдая в окуляр диоптрийной трубки, добиваются фокусировки катетометра наибольшей четкости того элемента миры, в котором еще легко различаются направления штрихов всех четырех групп элемента миры. Этот элемент должен находиться в центре поля зрения катетометра;

по таблицам, прилагаемым к коллиматору, определяют предел разрешения, соответствующий рассматриваемому элементу миры.

Предел разрешения должен быть не более 3,3", что соответствует 2I элементу миры коллиматора.

3.3.2. Проверку параллельности визирной оси визирной трубы катетометра к оси цилиндрического уровня проводят при помощи нивелира Н-3 ТУЗ-3.1030-79 следующим образом:

устанавливают визирную трубу катетометра в горизонтальное положение по цилиндрическому уровню и фокусируют ее на бесконечность;

|              |                |              |              |                |
|--------------|----------------|--------------|--------------|----------------|
| Имя, № подл. | Подпись и дата | Взам. инв. № | Име. № дубл. | Подпись и дата |
|              |                |              |              |                |

|      |      |         |         |      |
|------|------|---------|---------|------|
| Изм. | Лист | № докум | Подпись | Дата |
|      |      |         |         |      |

устанавливают нивелир перед объективом катетометра;

устанавливают нивелир в горизонтальное положение по цилиндрическому уровню;

наблюдая в окуляр трубы катетометра, проверяют совмещение перекрестия сетки катетометра с перекрестием сетки нивелира по вертикали.

Отклонение определяют по шкале ампулы уровня нивелира, совместив элевационным винтом перекрестие сетки нивелира с перекрестием сетки катетометра. Допускаемое отклонение  $I'$ .

3.3.3. Определение наклона горизонтального штриха сетки визирной трубы производят с помощью нивелира Н-3 ТУЗ-3.1030-79, предварительно выставив колонку катетометра в вертикальное положение по уровню рамному 200-0,15 ГОСТ 9392-75 следующим образом:

фокусируют трубу нивелира на бесконечность;

устанавливают нивелир перед объективом катетометра;

устанавливают нивелир в горизонтальное положение по цилиндрическому уровню;

освещают сетку нивелира со стороны окуляра;

наводят левый край горизонтального штриха сетки визирной трубы катетометра на перекрестие сетки нивелира;

вращая колонку катетометра микрометрическим винтом по азимуту, наблюдают за смещением горизонтального штриха сетки катетометра относительно горизонтального штриха сетки нивелира.

Допускаемое смещение правого края горизонтального штриха сетки катетометра относительно перекрестия нивелира не должно превышать одной ширины штриха сетки катетометра.

3.3.4. Определение параллакса изображения любого штриха миллиметровой шкалы относительно изображения штрихов масштабной и визирной сеток производят при помощи диоптрийной трубки из комплекта ОСК-2:

устанавливают окуляр диоптрийной трубки на резкое изображение

Подпись и дата

Взам. инв. № Инв. № дубл.

Подпись и дата

Имеет подл

МИ 1586-86

Лист

7а

сетки;

наблюдая в окуляр диоптрийной трубки, последовательно фокусируют (не менее трех раз) на любой штрих шкалы, масштабную и визирную сетки и снимают отсчеты по шкале диоптрийной трубки, из которых получают среднее арифметическое значение.

Разность средних арифметических значений даст величину параллакса, которая не должна превышать 0,5 дптр.

3.3.5. Проверку параллельности оси делений миллиметровой шкалы направлению движения каретки проводят следующим образом:

устанавливают окуляр катетометра на резкое изображение сетки; наблюдая в окуляр катетометра, выбирают произвольную точку, расположенную на масштабной сетке вблизи изображения концов штрихов миллиметровой шкалы; подводят нулевой и последний штрихи шкалы к этой точке и замечают расстояние от точки до конца этих штрихов.

Видимое в окуляр отчетного микроскопа смещение положения конца последнего штриха относительно положения конца нулевого штриха не должно превышать  $2/3$  деления между светлыми вертикальными просветами масштабной сетки.

3.3.6. Проверку интервалов расстояний от защитного стекла до объекта проводят при помощи стеклянной штриховой меры, установленной в приспособлении (см. приложение 2). Приспособление устанавливают на расстояния, соответствующие гравировке на насадочных линзах катетометра.

Проверку производят следующим образом:

устанавливают окуляр катетометра на резкое изображение сетки; наблюдая в окуляр и поочередно установив насадочные линзы, с помощью фокусирующего устройства катетометра, проверяют возможность получения резкого изображения стеклянной штриховой меры, установленной на соответствующем расстоянии;

снимая насадочные линзы, проверяют возможность получения резкого

Подпись и дата

Взам. инв. №/Иив. № дубл.

Подпись и дата

Иив. № подл.

|      |      |          |         |      |
|------|------|----------|---------|------|
|      |      |          |         |      |
| Изм. | Лист | № докум. | Подпись | Дата |

МИ 1586-86

Лист  
8

изображения миры коллиматора с фокусным расстоянием объектива не менее 1000 мм, что будет соответствовать положению бесконечности визирной трубы катетометра.

3.3.7. Отклонение положения колонки катетометра от вертикального положения проверяют рамным уровнем 200-0,15 ГОСТ 9392-75. К колонке катетометра, выставленной предварительно по круглому уровню, прикладывают рамный уровень в двух взаимно-перпендикулярных направлениях и снимают отсчеты по шкале рамного уровня. Допускаемое отклонение от нулевого положения шкалы рамного уровня  $\pm 5$  делений.

|              |                |              |        |              |                |
|--------------|----------------|--------------|--------|--------------|----------------|
| Изм. № подл. | Подпись и дата | Взам. инв. № | Изм. № | Инв. № дубл. | Подпись и дата |
|              |                |              |        |              |                |

|      |      |          |         |      |
|------|------|----------|---------|------|
| Изм. | Лист | № докум. | Подпись | Дата |
|      |      |          |         |      |

МИ 1586-86

Лист  
8а

в качестве измеряемого объекта так, чтобы ось ее была параллельна плоскости измерений, без видимого на глаз параллакса изображений штрихов стеклянной штриховой меры и сетки визирной трубы, и не имела видимого на глаз перекоса крайних концов штрихов шкалы относительно изображения вертикального штриха сетки при двух крайних положениях визирной трубы на колонке. Установку шкалы производят винтами Б и Г. Последовательно наводят перекрестие сетки визирной трубы (не менее пяти раз) на штрихи 0, 100, 200, 300, 400, 500, 600, 630 стеклянной штриховой меры и снимают отсчеты по шкале катетометра. Разность среднего арифметического и действительного размера по свидетельству стеклянной штриховой меры определит погрешность катетометра:

$$\Delta_{\text{пр}} = \frac{\Delta_{\text{пр1}} + \Delta_{\text{пр2}} + \Delta_{\text{пр3}} + \Delta_{\text{пр4}} + \Delta_{\text{пр5}}}{5} - \Delta_{\text{обр.}}$$

где

$\Delta_{\text{пр1}} \dots \Delta_{\text{пр5}}$  - отсчеты по шкале катетометра;

$\Delta_{\text{обр.}}$  - действительный размер по свидетельству стеклянной штриховой меры.

Погрешность катетометра не должна превышать  $\pm (10 + \frac{L}{100})$  мкм.

$L$  - расстояние от переднего торца объектива трубы до объекта измерения в мм, учитывая, что расстояние от защитного стекла до переднего торца объектива равно 200 мм.

Аналогично определяют погрешность катетометра при измерении отрезков на расстоянии 700-1810 мм.

Нормы точности обеспечиваются при измерениях на катетометре в помещении с температурой плюс  $(20 \pm 2)$  °С, относительной влажности  $(65 \pm 20)$  %, атмосферном давлении от 84 до 107 кПа (от 630 до 800 мм рт.ст.).

#### 4. ОФОРМЛЕНИЕ РЕЗУЛЬТАТОВ ПОВЕРКИ

4.1. Результаты первичной поверки при выпуске из производства оформляются записью в паспорте результатов и даты поверки, заверенной клеймом поверителя.

МИ 1586-86

Лист  
10

Подпись и дата

Имя и фамилия

Взам. инв. №

Подпись и дата

Имя и фамилия

4.2. Результаты периодической поверки оформляются отметкой в паспорте или выдачей свидетельства по форме, установленной Госстандартом.

4.3. При отрицательных результатах поверки катетометры к выпуску в обращение и к применению не допускаются, о чем делается запись в паспорте, аннулируется свидетельство и выдается извещение о непригодности к дальнейшему применению.

|              |                |              |              |                |
|--------------|----------------|--------------|--------------|----------------|
| Изм. № подл. | Подпись и дата | Взам. инв. № | Инд. № дубл. | Подпись и дата |
|              |                |              |              |                |

|      |      |          |         |      |
|------|------|----------|---------|------|
| Изм. | Лист | № докум. | Подпись | Дата |
|      |      |          |         |      |

ИИ 1586-86

Лист  
II