

ТИПОВОЙ ПРОЕКТ

В10-1-В.ВБ.

БЛОК ЗИМНИХ ПОЧВЕННЫХ ТЕПЛИЦ
ПЛОЩАДЬЮ 6 ГА (6 ТЕПЛИЦ ПО 1 ГА)

АЛЬБОМ XI

ПРОИЗВОДСТВЕННО СПОМОГАТЕЛЬНЫЕ И БЫТОВЫЕ

ПОМЕЩЕНИЯ

СТРОИТЕЛЬНЫЕ ИЗДЕЛИЯ.

21598 - 11

Отпускная цена
на момент реализации
указана в счет-накладной

					Привязан	

ЦНБ.И

ТИПОВОЙ ПРОЕКТ

В/П-1-13.86.

БЛОК ЗИМНИХ ПОЧВЕННЫХ ТЕПЛИЦ ПЛОЩАДЬЮ 6 ГА (6 ТЕПЛИЦ ПО 1 ГА) АЛЬБОМ XI

Разработан
институтом "Гипроинсельпром"
Министерства плодОВОЩНОГО хозяйства СССР
Главный инженер института *А. Бутенко*
Главный инженер проекта *В. Кондрашов*

Утвержден
МинплодОВОЩхозом СССР
Письмо от 18.12.1985г N° 03-32-51/17657
Введен в действие институтом "Гипроинсельпром"
Приказ N _____ от _____

				Привязан	

ИЛВ. N

Альбом VI

Теплый проект

Обозначение	Наименование	Стр.
-ДС	Содержание альбома	2
-АРН-01.00	Перегородка щитовая УД-6	3
-АРН-02.00	Ножка Н-2	4
-АРН-03.00	Винт В-2	5
-АРН-04.00	Втулка ВТ-4	6
-АРН-05.00	Накладка НМ-1	6
-АРН-06.00	Щит деревянный ЩД-4	7
-АРН-07.00	Прокладка П-8	8
-АРН-08.00	Прокладка П-10	8
-АРН-09.00	Вставка нааверная АВ 1	9
-АРН-10.00	Изделие закладное МН1	9
-АРН-11.00	Решетка РР-1	10
-КЖИ-01.00	Изделие закладное МН1	10
-КЖИ-02.00	Панель стеновая ПС1	11
-КЖИ-03.00	Панель стеновая ПС2	12
-КЖИ-04.00	Панель стеновая ПС3	13
-КЖИ-05.00	Панель стеновая ПС4	14
-КЖИ-06.00	Панель стеновая ПС5	15
-КЖИ-07.00	Панель стеновая ПС6	16
-КЖИ-08.00	Панель стеновая ПС7	17
-КЖИ-09.00	Панель стеновая ПС8	18
-КЖИ-10.00	Панель стеновая ПС9	19
-КЖИ-11.00	Панель стеновая ПС10	20
-КЖИ-12.00	Панель стеновая ПС11	21
-КЖИ-13.00	Панель стеновая (ПС12, ПС14, ПС16, ПС17) Сборочный чертеж.	22
-КЖИ-14.00	Панель стеновая (ПС13, ПС18)	24
-КЖИ-15.00	Панель стеновая ПС15	25
-КЖИ-16.00	Панель стеновая ПС19	26
-КЖИ-17.00	Панель стеновая (ПС20, ПС21)	27
-КЖИ-18.00	Панель стеновая ПС22	28
-КЖИ-19.00	Панель стеновая ПС23	29

Обозначение	Наименование	Стр.
-КЖИ-20.00	Колонна К-2	30
-КЖИ-21.00	Колонна К-3	31
-КЖИ-22.00	Колонна К-4	32
-КЖИ-23.00	Колонна К-5	33
-КЖИ-24.00	Балочная клетка БК-1	34
-КЖИ-25.00	Балочная клетка БК-2	35
-КЖИ-26.00	Плита покрытия (П5 ÷ П11)	36
-КЖИ-26.01	Сетка арматурная (СА1; СА2)	37
-КЖИ-27.00	Опора (ОП-1 ÷ ОП-3)	
	Сборочный чертеж	38
-КЖИ-28.00	Опора под водоподогреватель ОПВ 1	
	Сборочный чертеж	40
-КЖИ-29.00	Опора под водоподогреватель ОПВ 2	
	Сборочный чертеж	42

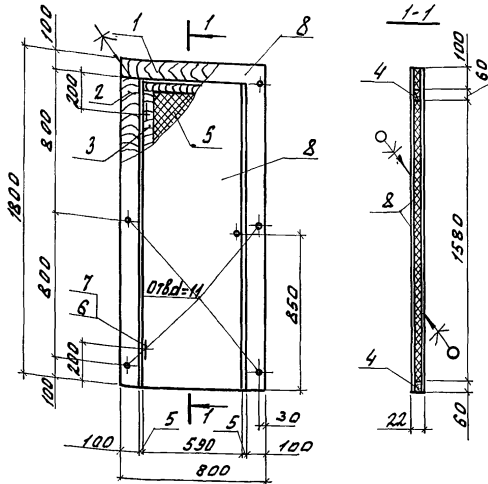
ШДЖ и ПДЖ. Подпись и штамп. Взам. инв. №42

Привязан		
Инв. №		
И.контр. ТЕМУ	20/08/86	
Нач. отд. ВАСИЛЬЕВ	08/86	
ГМП Кондрашов	04.86	
810-1-13.86		-ДС
Содержание		Страница
альбома		Лист
		Листов
		ГипроНИСельПРОМ
		2.0рел

Копировал Николаева

21598-11 3

Формат А3



Щит изготавливать с помощью водостойкого клея ПВА-М ТУ 6-15-761-76.

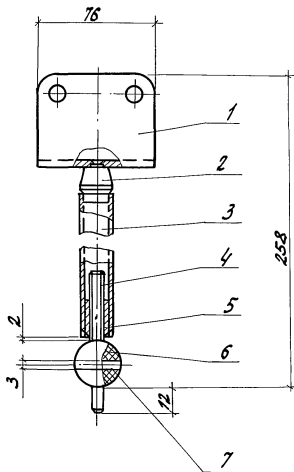
Формат листа	№ п/п	Обозначение	Наименование	кол.	Примечание
			<u>Детали</u>		
БУ	1	-АРЦ-01.01	Доска 100x19 ГОСТ 24454-80 2-300	1	0,002 м ³
БУ	2	-АРЦ-01.02	Доска 125x19 ГОСТ 24454-80 2-800	2	0,004 м ³
БУ	3	-АРЦ-01.03	Доска 60x19 ГОСТ 24454-80 2-1610	2	0,002 м ³
БУ	4	-АРЦ-01.04	Доска 60x19 ГОСТ 24454-80 2-530	2	0,0007 м ³
БУ	5	-АРЦ-01.05	Литал П-1719 КУГОСТ 10632 ПЕ-810	1	0,56 м ²
			<u>Стандартные изделия</u>		
	6		Петля ПНХ-70 ПГОСТ 5088-78	2	
	7		Шуруп 1-У25.016 ГОСТ 1115-80	12	
			<u>Материалы</u>		
	8		Пластик ДВП-1800x820x15 ГОСТ 2590-76	2	2,96 м ²

привязан			
ИНВ.Л			

Инструмент	Т.кач	Эксп.	2009	
Александров	Сладков	М.И.	01.11	
В.Климент	Миронов	М.И.	01.11	
Р.У.К. сект.	Кузнецов	М.И.	01.11	
Ст. арх.	Моталова	М.И.	01.11	

810-1-13.86 -АРЦ-01.00

Стандарт	Масса	Масштаб
РП	6,495	1:20
Лист 1 из 1		
ГИПРОНИС ЕЛЬПРОМ г. Орел		



Формат 30x42	Поз.	Обозначение	Наименование	Кол.	Приме- чание
			<u>Детали</u>		
	1	- АРЦ- 02. 01	Уголок	1	
	2	1.488.9-2.2 102	Бобышка	1	
	3	1.488.9-2.2 103	Стержень	1	
	4	1.488.9-2.2 104	Шпилька	1	
	5	1.488.9-2.2 105	Втулка	1	
	6	1.488.9-2.2 106	Шар	1	
			<u>Стандартные изделия</u>		
	7		Штифт ЗСХ-36		
			ГОСТ 3128-70	1	

Покрытие-окраска в 2 слоя эмалью ПФ-115 ГОСТ 6465-76 по грунтовке ПФ-0142 ТУ 6-10-1156-28-75.

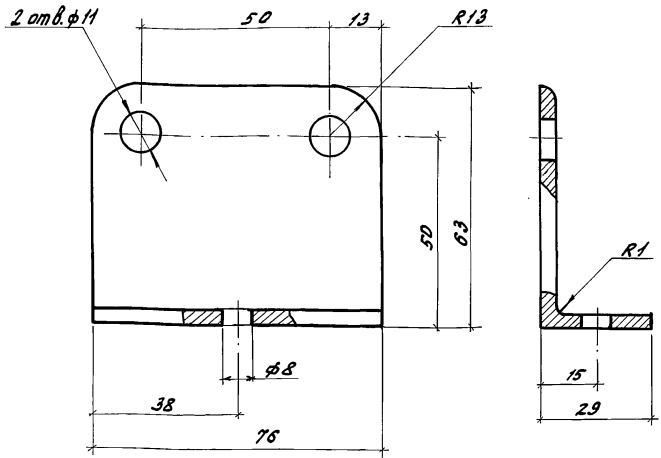
Привязан			
И.В.И.			

И.КОНТА ТКАУ	И.В.И.	2008/84			
И.КОНТА СПАДКО	И.В.И.	08.86	810-1-13.86	-АРЦ-02.00	
И.КОНТА МИРОНОВ	И.В.И.	08.86			
И.КОНТА КУЗНЕЦОВ	И.В.И.	08.86			
Ст. арх. ПОПОВА	И.В.И.	08.86			
			Ножка Н-2.	Станд. РП	Масса 0.55
				Лист	Листов 1
				ГИПРОНИСЕЛЬПРОМ г. Орел	

21598-11 5

Альбом №1

Тыловый проект



Покрытие - окраска в 2 слоя эмалью
 ПФ-115 ГОСТ 6465-76 по грунтовке ПФ-0142
 ТУ 6-10-11-56-28-75

Привязан			
Ш.В.И			

И.контр.	Т.Кав	П.руч.	2009.04
И.испектор	С.Лавко	П.руч.	08.86
И.контр.	М.Иронов	П.руч.	08.86
Р.к.сект.	П.Ищенко	П.руч.	08.86
Р.к.гр.	К.Узнецов	П.руч.	08.86
Ст. арх.	Н.Потолова	П.руч.	08.86

810-1-13.26 - АРЦ-02.01.

Уголок

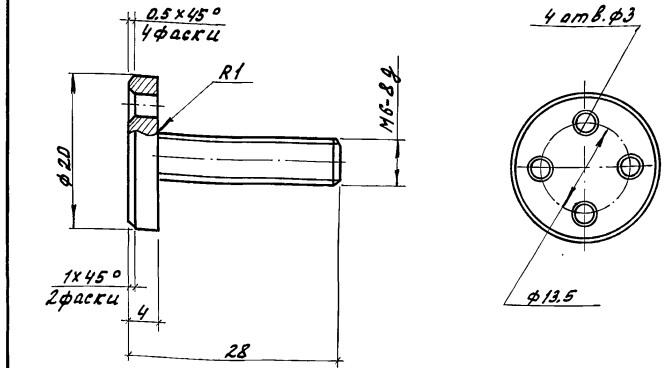
Стандия	Масса	Масштаб
РП	0.26	1:1
Лист	Листов 1	

Уголок 63x63x5-Б ГОСТ 8509-78
 В ст 3 кп 2 ГОСТ 535-79

ГИПРОНИСЕЛЬПРОМ
 г. Орел

Копировал Омельченко

формат А4



Покрытие - окраска в 2 слоя эмалью
 ПФ-115 ГОСТ 6465-75 по грунтовке
 ПФ-0142 ТУ 6-10-11-56-28-75

Ш.В.И

Привязан			
Ш.В.И			

И.контр.	Т.Кав	П.руч.	2009.04
И.испектор	С.Лавко	П.руч.	08.86
И.контр.	М.Иронов	П.руч.	08.86
Р.к.сект.	П.Ищенко	П.руч.	08.86
Р.к.гр.	К.Узнецов	П.руч.	08.86
Ст. арх.	Н.Потолова	П.руч.	08.86

810-1-13.26 - АРЦ.00.03

В.И.ИТ В-2

Стандия	Масса	Масштаб
РП	0.012	2:1
Лист	Листов 1	

Круге 20-В - ГОСТ 2590-74
 В ст 3 кп 2 ГОСТ 535-79

ГИПРОНИСЕЛЬПРОМ
 г. Орел

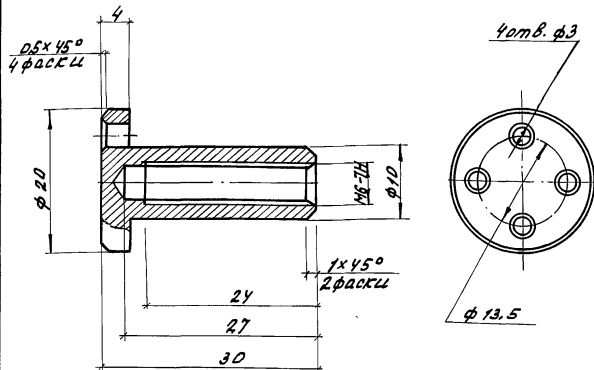
Копировал Омельченко

21598-11 6

формат А4

Альбом №7

Тяговой проект



Покрытие - окраска в 2 слоя эмалью
 ПФ-115 ГОСТ 6465-76 по грунтовке
 ПФ-0142 ТУ6-10-11-56-28-75

Привязан				
И.В.В.				

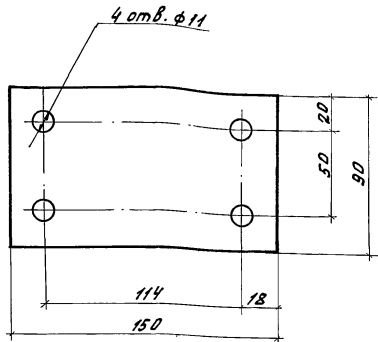
Лист №1

И.Контр	Т.Кав	Э.И.	20.09.86
А.Контр	С.Лавро	Л.И.	08.08
Л.Контр	М.Цирон	В.К.	08.08
Р.Контр	П.Шенцов	С.И.	08.08
Р.К.ЗР	К.З.Н.С.И.В.	Л.И.	08.08
Ст.Арх.	М.М.А.Л.А.	Л.И.	08.08

810-1-13.86	-АРЦ-00.04
Втулка ВТ-4	Сталь Масс Массшта
	РП 0,015 2:1
	Лист Листов 1
Круж 20-В-ГОСТ 2540-71	ГИПРОНИСЕЛЬПРОМ
ВетЗ КП2 535-79	г.ОРЕЛ

Копировал Омельяненко

формат А4



Покрытие - окраска в 2 слоя эмалью
 ПФ-115 ГОСТ 6465-76 по грунтовке
 ПФ-0142 ТУ6-10-11-56-28-75

Привязан				
И.В.В.				

Лист №2

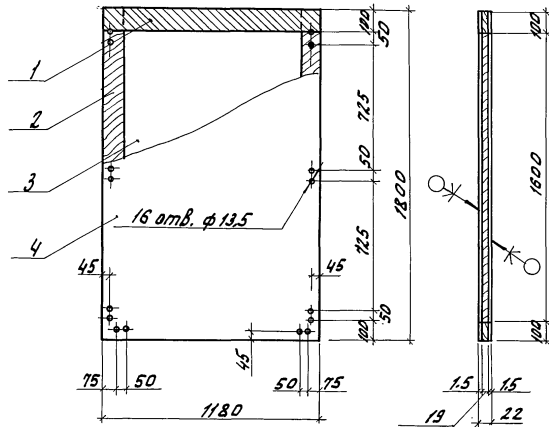
И.Контр	Т.Кав	Э.И.	20.09.86
А.Контр	С.Лавро	Л.И.	08.08
Л.Контр	М.Цирон	В.К.	08.08
Р.Контр	П.Шенцов	С.И.	08.08
Р.К.ЗР	К.З.Н.С.И.В.	Л.И.	08.08
Ст.Арх.	М.М.А.Л.А.	Л.И.	08.08

810-1-13.86	-АРЦ-00.05
Накладка НН-1	Сталь Масс Массшта
	РП 0,43 2:1
	Лист Листов 1
Б-ПН-НО-У ГОСТ 19903-74	ГИПРОНИСЕЛЬПРОМ
ВетЗ СП2 ГОСТ 14637-79	г.ОРЕЛ

Копировал Омельяненко

формат А4

21538-11 Т



Формат листа	Пос.	Обозначение	Наименование	Кол.	Приме- чание
<u>Детали</u>					
Б4	1	-АРЦ - 06.01	Доска 19х100 ГОСТ 24454-80 В-180	2	0,002 м ³
Б4	2	-АРЦ - 06.02	Доска 19х100 ГОСТ 24454-80 В-180	2	0,002 м ³
Б4	3	-АРЦ - 06.03	Плита П-1719х1060 ГОСТ 10632-76 В-180	1	1,78 м ²
<u>Материалы</u>					
Б4	4		Пластик АБСП-1800х180х15 ГОСТ 959 0-76		4,24 м ²

Щиты изготавливать с помощью клея ПВА-М
ТУ6 - 15-761-76.

Привязан

ЛНВ.Н

Н.контр.	Т.Кач	П.Рез	В.О.И
М.Лещин	С.Савко	П.К.С	08.86
В.Контр.	М.Сидоров	П.К.С	08.86
Р.К.Сект.	П.Шенников	П.К.С	08.86
Р.К.Зр.	К.Кузнецов	П.К.С	08.86
Ст.арх.	М.Моталова	П.К.С	08.86

810-1-13.86

-АРЦ-06.00

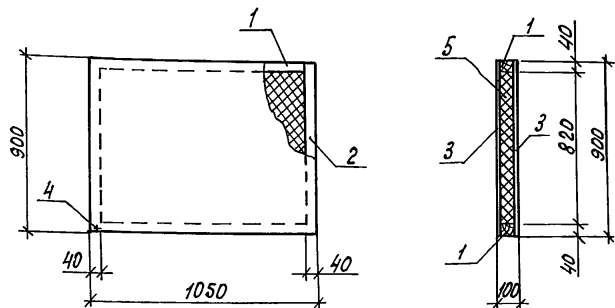
Щит деревянный
ЩД-4.

Стальной Масса Масштаб

РП 31,2 1:20

Лист Листов 1

ГИПРОНИСЕЛЬПРОМ
2.09.81



Формат	Зона	Поз.	Обозначение	Наименование	Кол.	Примечание
<u>Детали</u>						
Б.4	1		- АРЦ-09.01	Брусок 40×75 ГОСТ 24454-80 2-1050	2	0,003 м³
Б.4	2		- АРЦ-09.02	Брусок 40×75 ГОСТ 24454-80 2-820	2	0,002 м³
Б.4	3		- АРЦ-09.03	Плита П-1110×900 ГОСТ 10832-77 1050	2	0,011 м³
<u>Стандартные изделия</u>						
	4			Шурупы 4×65,016 ГОСТ 1145-80	58	
<u>Материалы</u>						
	5			Плита 40×500 ГОСТ 22950-78 1050		0,06 м³

Привязан

Ц.н.в. №

810-1-13.86 - АРЦ-09.00

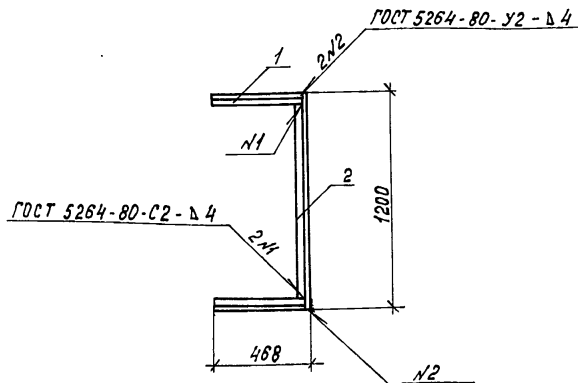
Вставка надверная
ДВ1

Стадия Масса Масштаб

РП 0,076 1:20

Лист Листов 1

ГИПРОНИС ЕЛЬПРОМ
г. Орел



Формат	Зона	Поз.	Обозначение	Наименование	Кол.	Примечание
<u>Детали</u>						
Б.4	1		- АРЦ-10.01	Уголок 6-50×50×5 ГОСТ 8509-72 Р-460 Вст 3кп-2-ГОСТ 535-79	2	1,75 кг
Б.4	2		- АРЦ-10.02	Уголок 6-50×50×5 ГОСТ 8509-72 Р-1200 Вст 3кп-2-ГОСТ 535-79	1	4,52 кг

Привязан

Ц.н.в. №

810-1-13.86 - АРЦ-10.00

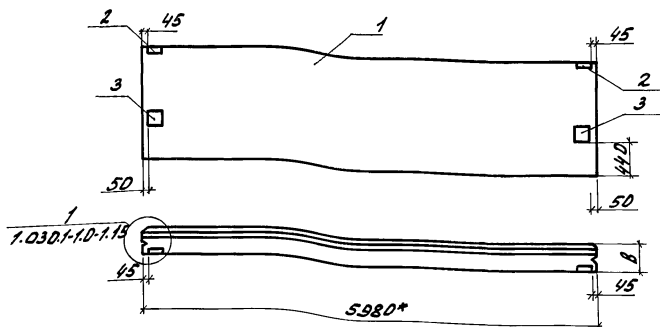
Изделие закладное МН1

Стадия Масса Масштаб

РП 8,02 1:20

Лист Листов 1

ГИПРОНИС ЕЛЬПРОМ
г. Орел



Обозначение	Марка	В, мм	Масса, кг
-КЖЦ-02.00	ПС1	350	3978,5
-КЖЦ-02.00-01	ПС1	300	3438,5

Формат листа	№	Обозначение	Наименование	Кол.	Примечан.
			<u>сборочные единицы</u>		
	2	1.030.1-1.1-3.30	Изделие закладное М1	2	1,85 кг
	3	1.030.1-1.1-3.31	Изделие закладное М5	2	7,39 кг
		<u>Переменные данные для исполнения</u>			
			-КЖЦ-02.00		
			<u>сборочные единицы</u>		
	1	1.030.1-1.1-1.08	Панель стеновая		
			ПС60.15.3.5-Б.1-2	1	3960 кг
			-КЖЦ-02.00-01		
			<u>сборочные единицы</u>		
	1	1.030.1-1.1-1.08	Панель стеновая		
			ПС60.15.3.0-3.1-2	1	3420 кг

Ведомость расхода стали на дополнительные закладные изделия, кг

Марка элемента	Изделия закладные								
	Арматура класса АIII		Прокат марки						
	ГОСТ 5781-82	ГОСТ 19903-74	ВСт3пс		ВСт3кп2		всего		
φ10	φ12	φ10	φ12	φ10	φ12	φ10	φ12	φ10	
ПС-1	1,40	1,40	1,12	6,32	7,58	15,02	2,06	2,06	48,48

1. Марка бетона панелей по морозостойкости F35 (Мрз 35), плотность в сухом состоянии $\rho = 1000 \text{ кг/м}^3$.
2. * Размер для справок.

Привязан			
ЦНВ. №			

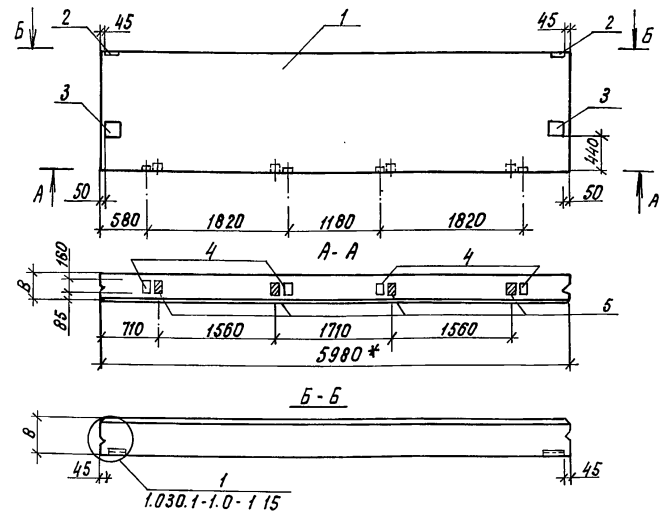
И. КОСТА ТКАУ	20.08.86	810-1-13.86	-КЖЦ-02.00
АЛЕЦОВА СЛАВКО	01.16		
АКОСТА МИРОНОВА	01.86		
РИК СЕКТО ПИЩЕНЦОВА	01.86		
РУК. СЕР. КУЗНЕЦОВ	08.86		
ЦЕПОЛА МЕЛЬНИК	08.86		
Пров. Гудыц	08.86		
Панель стеновая ПС1.			Станд. Масса
			Масштаб
			1:50
			Лист
			Листов 1
			ГИПРОНИСЕЛЬПРОМ
			г. Орел

Копировал Омельченко

21598-11 12

формат А3

Альбом XI
Тщевой проект



Обозначение	Марка	В, мм	Масса, кг
- КНЦ-03.00	ПС 2	350	3984
- КНЦ-03.00-01	ПС 2	300	3444

Формат	Зона	Поз.	Обозначение	Наименование	Кол.	Примечание
				<u>Сборочные единицы</u>		
		2	1.030.1-1, 1-3 30	Изделие закладное М1	2	1.85 кг
		3	1.030.1-1, 1-3 31	Изделие закладное М5	2	7.39 кг
		4	1.030.1-1, 1-3 36	Изделие закладное М9	4	1.38 кг
				<u>Астали</u>		
64		5		брус 80x160 ГОСТ 24454-80 2-100	4	0,001 м ³
				<u>Переменные данные для исполнений</u>		
				- КНЦ-03.00		
				<u>Сборочные единицы</u>		
		1	1.030.1-1, 1-1 0.6	Панель стеновая		
				ПС 60.15.3.5-6.1-12	1	3960 кг
				- КНЦ-03.00-01		
				<u>Сборочные единицы</u>		
		1	1.030.1-1, 1-1 0.6	Панель стеновая		
				ПС 60.15.3.0-3.1-12	1	3420 кг

Ш.в. № подл. (подпись и дата, виза инж. №)

Ведомость расхода стали на дополнительные закладные изделия, кг

Марка элемента	Изделия закладные										Всего				
	Арматура класса А III					Прокат марки									
	ГОСТ 5781-82					ГОСТ 19903-74									
	ГОСТ 5781-82					ГОСТ 19903-74									
ПС 2	2,92					Цтого	δ=6	δ=8	δ=10	δ=12	Цтого	1,63	2,06	2,06	24,00

Привязан

Ш.в. №

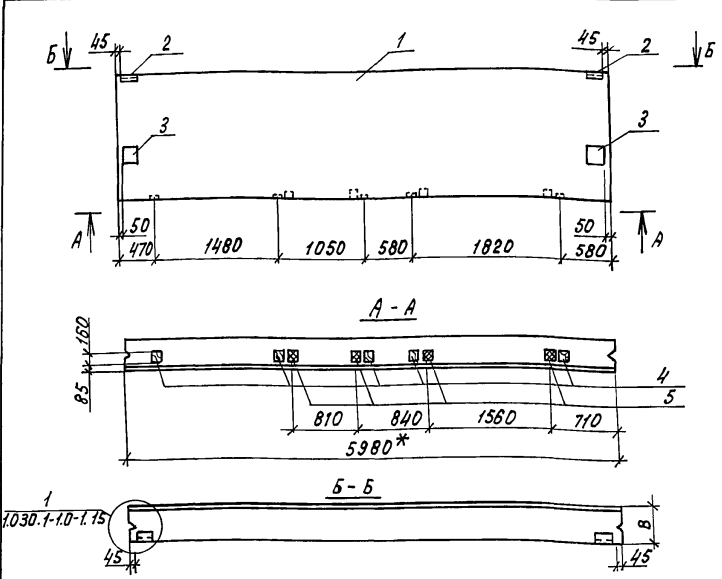
И.контр. Ткач	Спр. 2004.04		
Директор Слабко	И.контр. 01.86		
И.контр. Миронов	И.контр. 01.86		
Рук. сект. Кузнецов	И.контр. 01.86		
Исполн. Мельник	И.контр. 08.86		
Пров. Рудий	И.контр. 08.86		

810-1-13.86 - КНЦ-03.00

Панель стеновая ПС 2	Стадия	Масса	Масштаб
	РП	ст. табл.	1:50
	Лист	Листов 1	

ГИПРОНИСЛЬПРОМ
г. Орел

Т. Ш. Ловый проект



Обозначение	Марка	В мм	Масса, кг
- КИИ-04.00	ПС 3	350	3985.4
- КИИ-04.00-01	ПС 3	300	3445.4

Ведомость расхода стали на дополнительные закладные изделия, кг

Марка элемента	Изделия закладные										Всего
	Арматура класса А III		Прокат марки В ст 3 пс						В ст 3 кл 2		
	ГОСТ 5781-82		ГОСТ 19903-74				ГОСТ 8509-72				
φ10		Утогд	φ=6	φ=8	φ=10	φ=12	Утогд	163×6	Утогд		
ПС 3	3.30		3.30	1.12	5.00	6.32	7.58	20.02	2.06	2.06	25.38

Формат	Зона	Поз.	Обозначение	Наименование	Кол.	Примечание
				Сборочные единицы		
		2	1.030.1-1.1-3.30	Изделие закладное м1	2	1.85 кг
		3	1.030.1-1.1-3.31	Изделие закладное м5	2	7.39 кг
		4	1.030.1-1.1-3.36	Изделие закладное м9	5	1.38 кг
				Детали		
64		5		Брус 80x160 ГОСТ 24454-802-100	4	0,001 м ³
			Переменные данные для исполнений			
				- КИИ-04.00		
				Сборочные единицы		
		1	1.030.1-1.1-1.06	Панель стеновая		
				ПС 60.15.3.5-6.1	1	3960 кг
				- КИИ-04.00-01		
				Сборочные единицы		
		1	1.030.1-1.1-1.06	Панель стеновая		
				ПС 60.15.3.0-3.1	1	3420 кг

1. Марка бетона панелей по морозостойкости F 35 (Мрз 35), плотность в сухом состоянии γ = 1000 кг / м³.
 2. * Размер для справок.

Привязан			
Ц.н.в. №			

Н. контр. Т. Кач	8/10/86		
Ин. спец. С. Лабко	12/10/86		
Ин. констр. И. Миронов	10/10/86		
Рук. сект. П. Черников	2/11/86		
Рук. гр. Кузнецов	10/10/86		
Арх. Мезенова	10/10/86		
Проб. Рудый	10/10/86		

810-1-13.86 - КИИ-04.00

Панель стеновая ПС 3

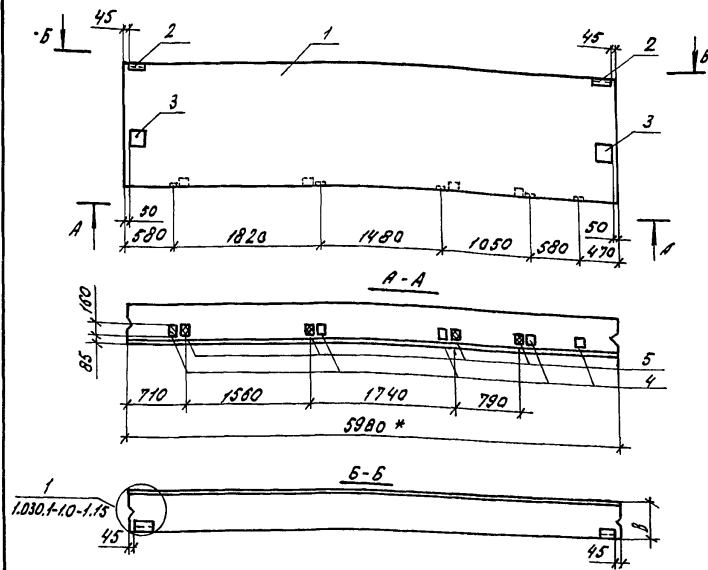
Итого	Марса	Масштаб
РП	см. табл.	1:50
Лист	Листов 1	

ГИПРОНИСЛЬПРОМ
г. Орел

21598-11 14

Мельник И.

Тышов проект



Обозначение	Марка	В мм.	Масса, кг
-КМН-05.00	ПС4	350	3985,4
-КМН-05.00-01	ПС4	300	3445,4

Формат	Зона	Пан.	Обозначение	Наименование	кол.	Примечание
				<u>Сборочные единицы</u>		
		2	1.030.1-1.1-3 30	Изделие закладное М1	2	1,85 кг
		3	1.030.1-1.1-3 31	Изделие закладное М5	2	7,39 кг
		4	1.030.1-1.1-3 38	Изделие закладное М9	5	1,38 кг
				<u>Детали</u>		
64		5		Брус вк. мост 124454-80 E=100	4	0,001 м ³
				<u>Переменные данные для исполнений</u>		
				<u>-КМН-05.00</u>		
				<u>Сборочные единицы</u>		
		1	1.030.1-1.1-1 08	Панель стеновая		
				ПС 80.15.3.5 -Б.1	1	3980 кг
				<u>-КМН-05.00-01</u>		
				<u>Сборочные единицы</u>		
		1	1.030.1-1.1-1 08	Панель стеновая		
				ПС 80.15.3.0-3.1	1	3420 кг

1. Марка бетона панелей по морозостойкости F35 (Мрз 35), плотность в сухом состоянии $\gamma = 1000 \text{ кг/м}^3$.

2. * Размер для справок.

Привязан			
Инв. н			

Ведомость расхода стали на дополнительные закладные изделия, кг

Марка элемента	Изделие закладное										
	Арматура класса А III					Прокат марки В ст 3 пс					
	пост 5781-82		пост 19903-74			пост 8509-72			Итого		
ПС4	3,30		Итого	б=6	б=8	б=10	б=12	Итого	1,63х6	Итого	25,38
			3,30	1,12	5,00	6,32	7,58	20,02	2,06	2,06	

И.КОНТ.	Ткач	Стр.	2009.06
И.СПЕЦИОЛ	Сладко	ИИ	08.86
И.КОМЕТ	Миронов	ИИ	08.86
Рук. сект.	Ильеников	ИИ	08.86
Рук. гр.	Кузнецов	ИИ	08.86
Арх.	Мезенцов	ИИ	08.86
Пров.	Гудий	ИИ	

810-1-13.86 -КМН-05.00

Стация	Масса	Масштаб
РП	см. табл.	1:50
лист	лист 1	

ГИПРОНИСБЕЛЬПРОМ
г. Орел

21598-11 15

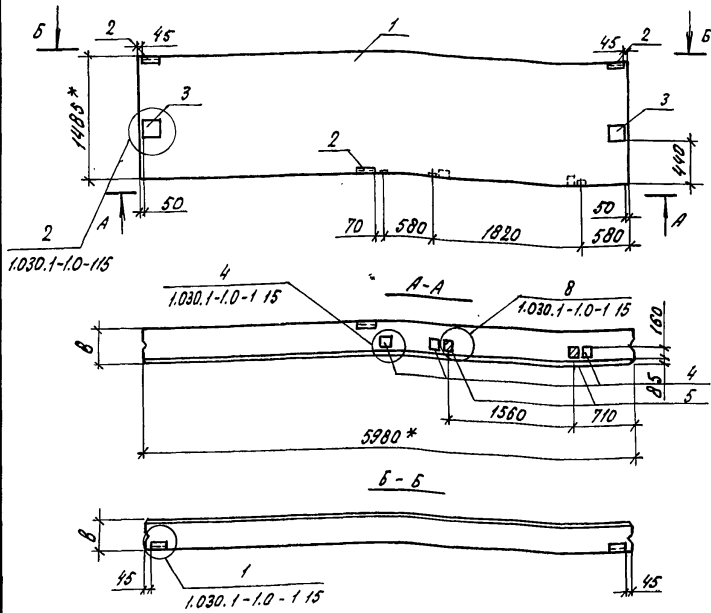
копировал Баздырева

формат А3

Инв. н подл. Подпись и дата. Имя, отчество, и.

Альбом №

Типовой проект



Обозначение	Марка	В, мм	Масса, кг
-КМШ-06.00	ПС5	350	3984,6
-КМШ-06.00-01	ПС5	300	3444,5

Ведомость расхода стали на дополнительные закладные изделия, кг

Марка элемента	Изделие закладное										Всего			
	Арматура класса А III					Прокат марки В ст 3пс								
	ГОСТ 5781-82					ГОСТ 19903-74								
	ГОСТ 509-72					ГОСТ 509-72								
ПС5	φ10					δ=6	δ=8	δ=10	δ=12		1,63	3,09	3,09	24,47
		2,80				2,80	1,68	0,32	3,00	7,58	18,58			

Формат	Зона	Поз.	Обозначение	Наименование	Кол.	Примечание
				<u>Сборочные единицы</u>		
		2	1.030.1-1.1-3 30	Изделие закладное М1	3	1,85 кг
		3	1.030.1-1.1-3 31	Изделие закладное М5	2	7,39 кг
		4	1.030.1-1.1-3 36	Изделие закладное М9	3	1,38 кг
				<u>Детали</u>		
Б.У.		5		Брус 80×150 ГОСТ 24454-80 ρ=100	2	0,001 м³
<u>Переменные данные для исполнителей</u>						
-КМШ-06.00						
				<u>Сборочные единицы</u>		
		1	1.030.1-1.1-1 06	Панель стеновая ПС 60.15.3.5-Б.1 -КМШ-06.00-01	1	3980 кг
				<u>Сборочные единицы</u>		
		1	1.030.1-1.1-1 06	Панель стеновая ПС 60.15.3.0-3.1	1	3420 кг

1. Марка бетона панелей по морозостойкости F=35 (Мрз 35), плотность в сухом состоянии γ=1000 кг/м³
2* Размер для справок.

Привязан			
Цв.в.н			

И. КОНТР.	ТКАЧ	ТЭЧ	20.03.86	810-1-13.86 - КМШ-06.00	Панель стеновая ПС5	Сталь	Масса	Масштаб
П. СПЕЦИАЛ	Славко	ТМШ	08.06					
П. КОНСТР	Миронов	ТМШ	08.06					
РУК. СЕРТ.	Пыркинов	ТМШ	08.06					
РУК. ЗР	Кузнецов	ТМШ	08.06					
Исполн.	Мезенцова	ТМШ	08.06					
Пров.	Гудил	ТМШ	08.06					
						рп	см. табл. 4	1:50
						лист	листо 1	
ГИПРОНИСЕЛЬПРОМ г. Орел								

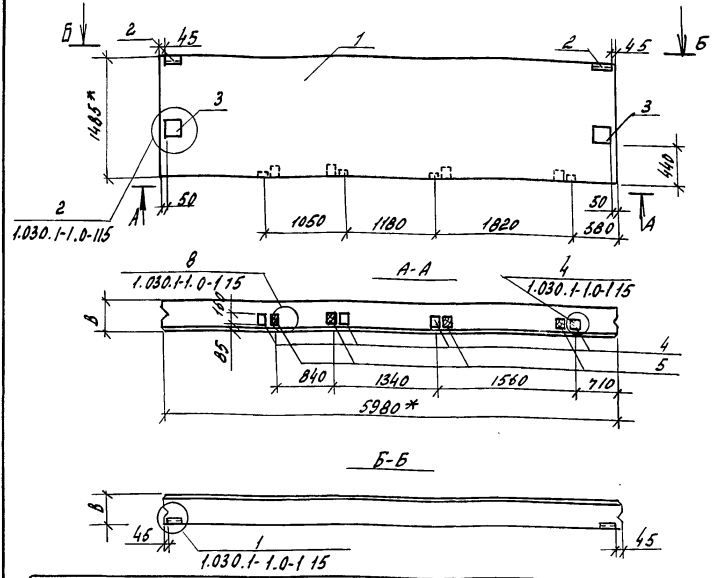
21598-11 16

копировал Баздырева

формат А3

Цв. в. н. подл. Подпись и дата. Взам. инв. н.

Алюминий
Таблицы проекта



Обозначение	Марка	В, мм	Масса, кг
-КНИ-07.00	ПСБ	350	3984
-КНИ-07.00-01	ПСБ	300	3444

Ведомость расхода стали на дополнительные закладные изделия, кг

Марка элемента	Изделие закладное		Прокат марки				Всего		
	Арматура класса А III		Вот 3 пс		Вот 3 кл 2				
	ГОСТ 5781-82	ГОСТ 19903-74	ГОСТ 8509-72						
ПСБ	Φ 10	Итого	δ=6	δ=8	δ=10	δ=12	Итого	Лкзх6	Итого
	2,92	2,92	1,12	4,00	6,32	7,58	19,02	2,06	2,06

Формат	Зона	Площ.	Обозначение	наименование	кол.	Примечание
<u>Сборочные единицы</u>						
	2		1.030.1-1.1-3 30	Изделие закладное М1	2	1,85 кг
	3		1.030.1-1.1-3 31	Изделие закладное М5	2	7,39 кг
	4		1.030.1-1.1-3 36	Изделие закладное М9	4	1,38 кг
<u>Детали</u>						
Б4	5			Брус 80x160 ГОСТ 24454-80 L=100	4	0,001 м³
<u>Переменные данные для исполнения</u>						
-КНИ-07.00						
<u>Сборочные единицы</u>						
	1		1.030.1-1.1-1.06	Панель стеновая ПСБ.15.3.5-6.1	1	3960 кг
-КНИ-07.00-01						
<u>Сборочные единицы</u>						
	1		1.030.1-1.1-1.06	Панель стеновая ПСБ.15.3.0-3.1	1	3420 кг

1. Марка бетона панелей по морозостойкости F35 (Мрз35), плотность в сухом состоянии γ = 1000 кг/м³
2.* Размер для справок.

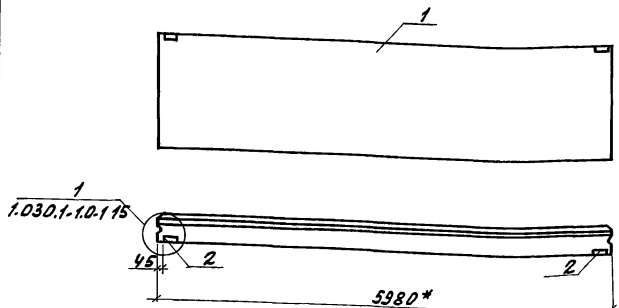
Привязан			

И. контр.	Ткач	С.контр.	С.контр.	С.контр.	С.контр.	С.контр.	С.контр.	С.контр.
И.контр.	Слабко	Миронов	Витин	С.контр.	С.контр.	С.контр.	С.контр.	С.контр.
Р.к.сект.	Лиценциев	Кузнецов	Иванов	С.контр.	С.контр.	С.контр.	С.контр.	С.контр.
С.контр.	Мезенов	С.контр.	С.контр.	С.контр.	С.контр.	С.контр.	С.контр.	С.контр.
Пров.	Тубин	С.контр.	С.контр.	С.контр.	С.контр.	С.контр.	С.контр.	С.контр.

810-1-13.85	-КНИ-07.00	стация	Масса	Масштаб
		рп	с.м.	1:50
			табл.	4У
			лист	Листов 1
ГИПРОНИСЕЛЬПРОМ г.Френ.				

21598-11 17

И.контр. и дата



Обозначение	Марка	В, мм	Масса, кг
-КМЦ-08.00	ПС7	350	4763,7
-КМЦ-08.00-01	ПС7	300	4103,7

Формы	Зона	Проз.	Обозначение	Наименование	кол.	Примечан.
				<u>сборные единицы</u>		
	2		1.030.1-1.1-3 30	Изделие закладное М1	2	1,85 кг
			<u>Переменные данные для исполнений</u>			
				-КМЦ-08.00		
				<u>сборные единицы</u>		
	1		1.030.1-1.1-1 07	Панель стеновая		
				ПС 60.18.3.5-6.1-1	1	4760 кг
				-КМЦ-08.00-01		
				<u>сборные единицы</u>		
	1		1.030.1-1.1-1 07	Панель стеновая		
				ПС 60.18.3.0-2.1-1	1	4100 кг

Ведомость расхода стали на дополнительные закладные изделия, кг

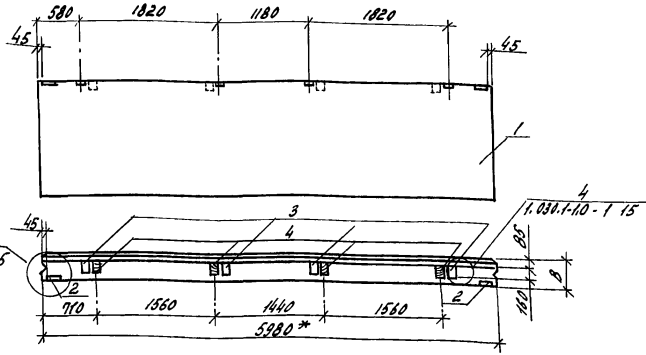
Марка элемента	Изделия закладные						Всего
	Арматура класс В		Прокат марки				
	А11	Вст.3	пс	Вст.3	кп2		
	ГОСТ 5781-82	ГОСТ 19903-74	ГОСТ 8509-72				
	φ10	Ц1002	В=6	Ц1002	Л63к6	Ц1002	
ПС7	0,52	0,52	1,12	1,12	2,06	2,06	3,70

Привязан			

И.контр.	Т.кач	Лист	08.86	810-1-13.86 -КМЦ-08.00
И.контр.	слабо	08.86	08.86	
И.контр.	Муромов	08.86	08.86	
И.контр.	Ищенко	08.86	08.86	
И.контр.	Кученцов	08.86	08.86	
Исполн.	Мельник	08.86	08.86	Панель стеновая ПС7
Проб.	Гуды	08.86	08.86	
				Стандарт
				Масса
				Масштаб
				РП см. табл. 1:50
				Лист Листов 7
				ГипроНИСЕЛЬПРОМ 2.08.81

Мастер Э

Титулов проект



Обозначение	Марка	В, мм	Масса, кг
-КНИ-09.00	ПСВ	350	3189,2
-КНИ-09.00-01	ПСВ	300	2739,2

Формат	Зона	Поз.	Обозначение	Наименование	Кол.	Примечание
				<u>Сборочные единицы</u>		
		2	1.030.1-1.1-3 30	Изделие закладное М1	2	1,85 кг
		3	1.030.1-1.1-3 36	Изделие закладное М9	4	1,38 кг
				<u>Детали</u>		
Б4		4		Брус 80x160 ГОСТ 24454-80 с=100	4	0,001 м ³
			<u>Переменные данные для исполнений</u>			
				-КНИ-09.00		
				<u>Сборочные единицы</u>		
		1	1.030.1-1.1-1.05	Панель стеновая ПС 60.12.3.5-6.1-6	1	3180 кг
				-КНИ-09.00-01		
				<u>Сборочные единицы</u>		
		1	1.030.1-1.1-1.05	Панель стеновая ПС 60.12.3.0-3.1-6	1	2730 кг

Шифр табл. Подпись и дата. Визан инд. Э

Ведомость расхода стали на дополнительные закладные изделия, кг

Марка элемента	Изделия закладные						
	Арматура класса		Прокат марки				
	А III	Вст3 пс	Вст3 кл2	Всего			
ПСВ	ГОСТ 5781-82	ГОСТ 19903-74	ГОСТ 8509-72				
	φ 10	Итого	φ 6	φ 8	Итого	63x6	Итого
	2,04	2,04	1,12	4,00	5,12	2,06	2,06
							9,22

1. Марка бетона панелей по морозостойкости F 35 (МРЗ 35), плотность в сухом состоянии $\gamma = 1000 \text{ кг/м}^3$
 2.* Размер для справок

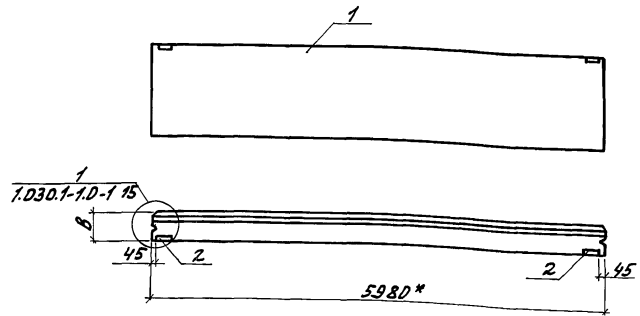
Привязан			
Инд. №			

И.контр.	Т.Куч	С.М.	20.08.86	810-1-13.86	-КНИ-09.00	Етажи	Масса см. табл.	Масштаб 1:50
И.опечатад	С.Лавко	П.М.	02.08.86					
И.контр.	М.Яранов	В.М.	02.08.86	Панель стеновая ПСВ		Лист	Листов 1	
И.контр.	М.Щенников	С.М.	02.08.86					
Рук.гр.	К.Звенов	В.М.	08.86			ГИПРОНИСЛЬПРОМ		
Исполн.	Мельник	В.М.	08.86			Г.Орел		
Проб.	Гудач	В.М.	02.08.86					

21598-11 19

Альбом Э

Титуловый проект



Обозначение	Марка	В, мм	Масса, кг
-КНЦ-10.00	ПС9	350	3183,7
-КНЦ-10.00-01	ПС9	300	2733,7

Формат	Зона	Поз.	Обозначение	Наименование	Кол.	Примеч.
				<u>Сборочные единицы</u>		
		2	1.030.1-1.1-3 30	Швелле закладное М1	2	1,85 кг
				<u>Переменные данные для исполнения</u>		
				-КНЦ-10.00		
				<u>Сборочные единицы</u>		
		1	1.030.1-1.1-1 05	Панель стеновая		
				ПС 60.12.3,5-61-1	1	3180 кг
				-КНЦ-10.00-01		
				<u>Сборочные единицы</u>		
		1	1.030.1-1.1-1 05	Панель стеновая		
				ПС 60.12.3.0-31-1	1	2730 кг

Ведомость расхода стали на дополнительные закладные изделия, кг

Марка элемента	Изделия закладные						Всего
	Арматура класса		Прокат марки				
	АIII	Вст Эпс	Вст Эпс	Вст Эпс	Вст Эпс	Вст Эпс	
ПС9	0,52	0,52	1,12	1,12	2,06	2,06	3,70

1. Марка бетона панелей по морозостойкости F35 (Мрз 35), плотность в сухом состоянии γ: 1000 кг/м³.
2* Размер для справок.

Привязан			
ЦНБ. №			

И. КОИДА	ТКАУ	М. П.	08.86	810-1-13.86	-КНЦ-10.00	Панель стеновая ПС9	Сталь	Масса	Максимум
А. КОИДА	СЛАБЕ	М. П.	08.86				РП	см. табл.	1:50
В. КОИДА	ИЩЕРНОВ	М. П.	08.86				Лист	Листов	
Р. КОИДА	КУЗНЕЦОВ	М. П.	08.86				ГИПРОНИСЕЛЬПРОМ		
И. КОИДА	МЕЛЬНИК	М. П.	08.86				г. Орел		

Копировал Омельченко

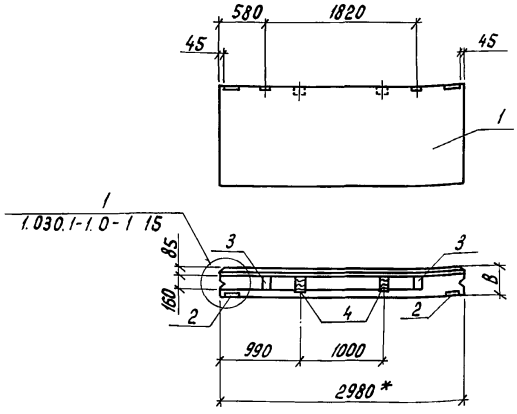
21538-11 20

формат А3

ЦНБ. №

Альбом №

Типовой проект



Обозначение	Марка	В, мм	Масса, кг
- КНИ-Н.00	ПС10	350	1596,5
- КНИ-Н.00-01	ПС10	300	1376,5

Формат	Зона	Поз.	Обозначение	Наименование	Кол.	Примечание
				<u>Сборочные единицы</u>		
		2	1.030.1-1.1-3 30	Изделие закладное М1	2	1,85 кг
		3	1.030.1-1.1-3 36	Изделие закладное М9	2	1,38 кг
				<u>Детали</u>		
Б4		4	Переменные данные	Брус 80x160 ГОСТ 24454-80 В-100	2	0,001 м³
				для исполнений		
				- КНИ-Н.00		
				<u>Сборочные единицы</u>		
		1	1.030.1-1.1-1 01	Панель стеновая		
				ПС 30.12.3,5-Б1	1	1590 кг
				- КНИ-Н.00-01		
				<u>Сборочные единицы</u>		
		1	1.030.1-1.1-1 01	Панель стеновая		
				ПС 30.12.3,0-Б1	1	1370 кг

Ведомость расхода стали на дополнительные закладные изделия, кг

Марка элемента	Изделия закладные						Всего	
	Арматура класса		Прокат марки					
	А III		ВСт3пс	ВСт3кп2	ВСт3кп2			
ПС10	ГОСТ 5781-82		ГОСТ 19903-74	ГОСТ 8509-72			6,46	
	φ10	Итого	б=6	б=8	Итого	б=6		Итого
	1,28	1,28	1,12	2,00	3,12	2,06	2,06	6,46

1. Марка бетона панелей по морозостойкости F35 (Мрз 35), плотность в сухом состоянии $\gamma = 1000 \text{ кг/м}^3$
 2.* Размер для справок.

Привязан		
И.в.И		

И.контр.	Ткач	08.86
И.спецотд.	Слабко	08.86
И.контр.	Миронов	08.86
И.рук.сект.	Пушенин	08.86
И.рук.зр.	Кузнецов	08.86
И.исполн.	Мельник	08.86
И.проб.	Гудий	08.86

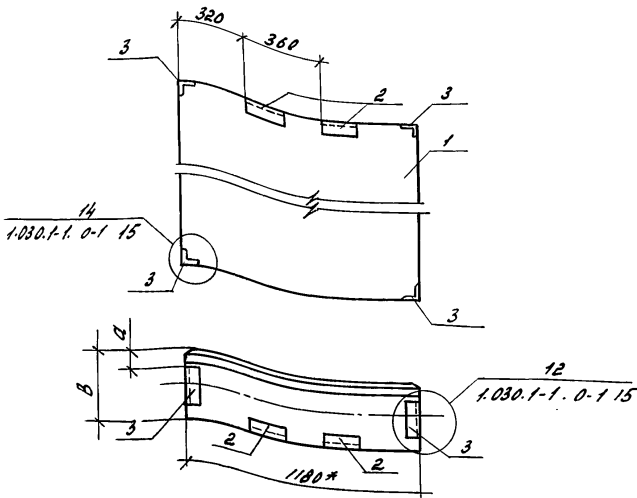
810-1-13.86	КНИ-Н.00		
Панель стеновая ПС10	Стадия	Масса	Масштаб
	РП	см. табл.	1:50
	Лист	Листов 1	
ГИПРОНИСЕЛЬПРОМ г. Орел			

21598-11 21

Копировал Перелыгина

Формат А3

И.в.И подл. Подпись и дата. Взам.инв.№



Обозначение	Марка	В, мм	Q, мм	Масса, кг
-КНЦ-12.00	ПВ11	350	125	949,1
-КНЦ-12.00-01	ПВ11	300	100	819,1

Ведомость расхода стали на дополнительные закладные изделия, кг

Марка элемента	Изделия закладные				Всего
	Арматура класса АIII		Прокат марки		
	Вет.зп	Вет.зпкп	Вет.зп	Вет.зпкп	
ПВ11	ГОСТ 5781-82	ГОСТ 10903-74	ГОСТ 5781-82	ГОСТ 10903-74	9,14
	φ10	Уголок 5-6	Уголок 63x6	Уголок	
	2,28	2,28	1,12	5,74	

Формат	Зона	Поз.	Обозначение	Наименование	Кол.	Примечание
				<u>Сборочные единицы</u>		
		2	1.030.1-1, 1-3 30	Изделие закладное М1	2	1,05 кг
		3	1.030.1-1, 1-3 35	Изделие закладное МII	4	1,36 кг
			<u>Переменные данные для исполнений</u>			
				-КНЦ-12.00		
				<u>Сборочные единицы</u>		
		1	1.030.1-1, 1-1 61	Панель стеновая		
				2П12-18-3,5-1-1	1	940 кг
				-КНЦ-12.00-01		
				<u>Сборочные единицы</u>		
		1	1.030.1-1, 1-1 61	Панель стеновая		
				2П12-18-3,0-1-1	1	810 кг

1. Марка бетона панелей по морозостойкости F35 (Мрз 35), плотность в сухом состоянии $\gamma = 1000 \text{ кг/м}^3$.

2.* Размер для справок

Привязан			
И.И.И			

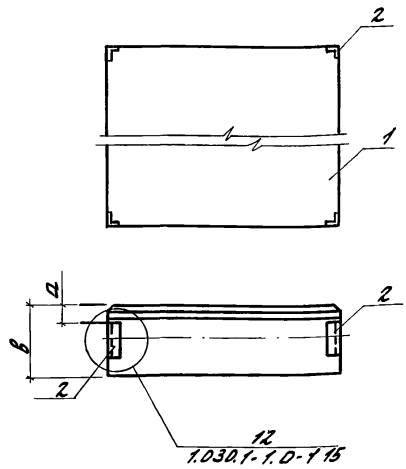
И.контр.	Ткач	8/11	08.86	810-1-13.86	-КНЦ-12.00
И.проект.	Слабко	8/11	08.86		
П.контр.	Мирнов	8/11	08.86	Панель стеновая ПН	стадия Масса Масштаб
Р.контр.	Пшенищев	8/11	08.86		
И.г.р.	Кузнецов	8/11	08.86	РД	ст. табл. ч.ч.
И.проект.	Мельник	8/11	08.86		
Пров.	Гуды	8/11	08.86	Лист	Листов 1

ГИПРОНИСЕДПРОМ
1-Орег

21598-11 22

Альбом №1

Типовой проект



Обозначение	Марка	В, мм	а, мм	Масса, кг
-КНЦ-13.00	ПС12	350	125	345,4
-КНЦ-13.00-01	ПС12	300	100	215,4
-КНЦ-13.00-02	ПС14	350	125	475,4
-КНЦ-13.00-03	ПС14	300	100	415,4
-КНЦ-13.00-04	ПС16	350	125	785,4
-КНЦ-13.00-05	ПС16	300	100	685,4
-КНЦ-13.00-06	ПС17	350	125	315,4
-КНЦ-13.00-07	ПС17	300	100	275,4

Ведомость расхода стали на дополнительные закладные изделия, кг

Марка элемента	Изделия закладные				Всего
	Арматура		Прокат		
	класс	марка	марка	марка	
	А III	ВСтЗкп2			
	ГОСТ 5781-82	ГОСТ 8509-72			
	φ10	Ш7022	Л63х6	Ш7022	
ПС12	1,76	1,76	3,68	3,68	5,44
ПС14	1,76	1,76	3,68	3,68	5,44
ПС16	1,76	1,76	3,68	3,68	5,44
ПС17	1,76	1,76	3,68	3,68	5,44

1. Марка бетона панелей по морозостойкости F35 (Мрз 35) плотность в сухом состоянии 1000 кг/м³

Привязан			
ШВ.И			

Исполн	Тсув	Лс-4	29.08.86
Проект	слабо	Л/Б	08.86
Д.КОНСТ	Муронов	Л/Б	08.86
Р.К.СЕК.	Пшеничной	Л/Б	08.86
Р.К.ЭР.	Кузнецов	Л/Б	08.86
ЦЕПАН	Мельник	Л/Б	08.86
Проб.	Гудий	Л/Б	08.86

810-1-13.86 -КНЦ-13.00 СБ

Панель стеновая (ПС12, ПС14, ПС16, ПС17) сборочный черт.ем.

Станд	Масса	Масштаб
РП	табл. 1-20	1:20
Лист	Листов 1	

ГИПРОНИСЛЬПРОМ г. Орел

Копировал Омельченко

21598-И 23

формат А3

ШВ.И.Муронов, Л.Пшеничной и другие (заполн. ш.В.И.)

Альбом А1

Типовой проект

Формат	Знак	Поз.	Обозначение	Наименование	Кол.	Примечание
А3				<u>Документация</u>		
				КНИ-13.00 СБ	Оборочный чертен	
		2	1.030.1-1.1-3.35	Изделие закладное мн	4	1,36 кг
			<u>Переменные данные</u>	<u>для исполнения</u>		
				-КНИ-13.00		
				<u>Оборочные единицы</u>		
		1	1.030.1-1.1-1 61	Панель стеновая		
				2 ПС 12. 18. 3,5-А-4	1	940 кг
				-КНИ-13.00-01		
				<u>Оборочные единицы</u>		
		1	1.030.1-1.1-1 61	Панель стеновая		
				2 ПС 12, 18 . 3,0-А-4	1	810 кг
				-КНИ-13.00-02		
				<u>Оборочные единицы</u>		
		1	1.030.1-1.1-1 59	Панель стеновая		
				2 ПС 6 . 18 . 3,5-А-4	1	470 кг
				-КНИ-13.00-03		
				<u>Оборочные единицы</u>		
		1	1.030.1-1.1-1 59	Панель стеновая		
				2 ПС 6, 18 . 3,0-А-4	1	410 кг

Привязан

Ив.Н

810-1-13.85-КНИ-13.00

Лист 1 2

Панель стеновая (ПС 12; ПС 14; ПС 16; ПС 17)

ГИПРОНИСЕЛЬПРОМ
1-08/1

Ив.Н пав. Подпись и дата

Исполн.	ТМЖ	Дас	02.08.85
Исполн. отв.	Слабко	СНП	08.86
Пр. констр.	Миронов	Ив.Н	08.86
Дир. сект.	Ливенцов	Ив.Н	08.86
Гук-гр.	Кизяцков	Ив.Н	08.86
Исполн.	Мельник	Ив.Н	08.86
Пров.	Гудца	Ив.Н	08.86

Копировал Полякова

Формат А4

Ив.Н пав. Подпись и дата

Формат	Знак	Поз.	Обозначение	Наименование	Кол.	Примечание
				-КНИ-13.00-04		
				<u>Оборочные единицы</u>		
		1	1.030.1-1.1-1 62	Панель стеновая		
				2 ПС 15. 12. 3,5-А-4	1	780 кг
				-КНИ-13.00-05		
				<u>Оборочные единицы</u>		
		1	1.030.1-1.1-1 62	Панель стеновая		
				2 ПС 15 . 12 . 3,0-А-4	1	680 кг
				-КНИ-13.00-06		
				<u>Оборочные единицы</u>		
		1	1.030.1-1.1-1 58	Панель стеновая		
				2 ПС 6 . 12 . 3,5-А-4	1	310 кг
				-КНИ-13.00-07		
				<u>Оборочные единицы</u>		
		1	1.030.1-1.1-1 58	Панель стеновая		
				2 ПС 6 . 12 . 3,0-А-4	1	270 кг

Привязан

Ив.Н

810-1-13.96-КНИ-13.00

Лист 2

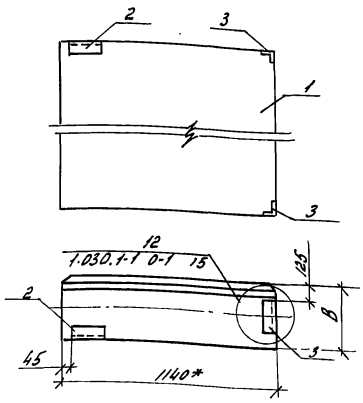
21598-11 24

Копировал Полякова

Формат А4

Арматура XI

Тягловый проект



Обозначение	Марка	В мм	Масса, кг
-КНЦ-14.00	ПС13	350	944,6
-КНЦ-14.00-01	ПС13	300	814,6
-КНЦ-14.00-02	ПС18	350	634,6
-КНЦ-14.00-03	ПС18	300	544,6

Формат	Зона	Поз.	Обозначение	Наименование	Кол.	Примечание
				<u>Оборочные единицы</u>		
		2	1.030.1-1, 1-3 .30	Изделие закладное М1	1	1,05 кг
		3	1.030.1-1, 1-3 35	Изделие закладное М11	2	1,36 кг
				<u>Переменные данные для исполнения</u>		
				-КНЦ-14.00		
				<u>Оборочные единицы</u>		
		1	1.030.1-1, 1-1 .61	Панель стеновая 2ПВК.12.3.5АЭ	1	940 кг
				-КНЦ-14.00-01		
				<u>Оборочные единицы</u>		
		1	1.030.1-1, 1-1 61	Панель стеновая 2ПВК.12.3.0АЭ	1	810 кг
				-КНЦ-14.00-02		
				<u>Оборочные единицы</u>		
		1	1.030.1-1, 1-1 60	Панель стеновая 2ПВК.12.3.0АЭ	1	630 кг
				-КНЦ-14.00-03		
				<u>Оборочные единицы</u>		
		1	1.030.1-1, 1-1 60	Панель стеновая 2ПВК.12.3.0-А-3	1	540 кг

1. Марка бетона панелей по морозостойкости F35 (Мрз 35), плотность в сухом состоянии 1000 кг/м³
 2. * Размер для справок

Приблизан			

Ведомость расхода стали на дополнительные закладные изделия, кг

Марка элемента	Изделия закладные				Всего
	Арматура класса		Прокат марки		
	А II	ВСт3пс	ВСт3кп2		
ПС-13, ПС-18	ГОСТ 5781-82	ГОСТ 10903-74	ГОСТ 8509-72		4,57
	φ10	φ10	φ10		
	1,14	0,56	0,56	2,87	

Контр.	Тяч	Тяч	00088	810-1-13.86 -КНЦ-14.00	Панель стеновая (ПС13, ПС18)	Сталь	Масса	Масштаб
Исполн.	Влашко	Тяч	01.86					
Пр.контр.	Миронюк	Тяч	01.86					
Рис.контр.	Павленюк	Тяч	01.86					
Рис.контр.	Визначенко	Тяч	01.86					
Исполн.	Мельнич	Тяч	01.86					
Проб.	Тяч	Тяч	01.86					
						РП	см. табл.	1:50
						Лист 1	Листов 1	
						ГИПРОНИСЕЛЬПРОМ		
						1.0Рел		

21598-11 25

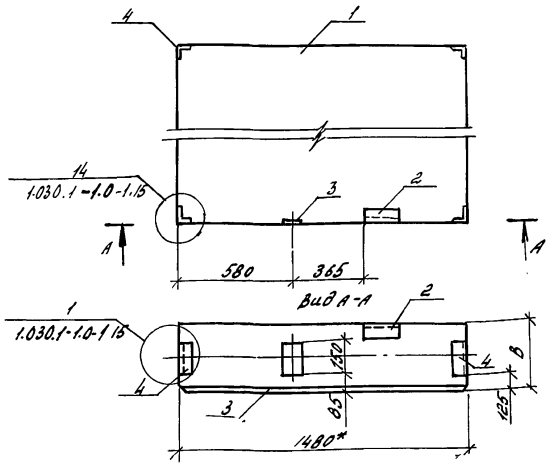
Копировал Полякова

Формат АЗ

Лист 11 подл. Подпись и дата Владимир А

Титуловый проект

Автом. К.



Обозначение	Марка	В мм.	Примечание
-КНИИ -15.00	ПС-15	350	1188,7 кг
-КНИИ -15.00-01	ПС-15	300	1028,7 кг

Формат	Зона	Поз.	Обозначение	Наименование	Кол.	Примечание
<u>Сборочные единицы</u>						
		2	1.030.1-1.1-3 30	Изделие закладное М1	1	1,85 кг
		3	1.030.1-1.1-3 36	Изделие закладное М4	1	1,38 кг
		4	1.030.1-1.1-3 35	Изделие закладное М11	4	4,36 кг
<u>Переменные данные для исполнения</u>						
-КНИИ-15.00						
<u>Сборочные единицы</u>						
		1	1.030.1-1.1-1 62	Панель стеновая 2П15,18,3,5-1	1	1180 кг
-КНИИ-15.00-01						
<u>Сборочные единицы</u>						
		1	1.030.1-1.1-1 62	Панель стеновая 2П15,18,3,0-1	1	1028 кг

Ведомость расхода стали на дополнительные закладные изделия, кг

Марка элемента	Изделия закладные								
	Арматура класса				Прокат марки				
	АIII		ВСтЗПС		ВСтЗк72		Всего		
	ГОСТ 5781-82		ГОСТ 19903-74		ГОСТ 8509-72				
Ф10		Цтога	8-6	8-8	Цтога	163х	Цтога		
ПС-15	2,40		2,40	0,58	1,00	1,56	4,71	4,71	8,67

1. Марка бетона панелей по морозостойкости F35 (Мрз 35), плотность в сухом состоянии 1000 кг/м³
2. * Размер для справок.

Привязан			
Инд. №			

И.контр.	Ткач	810-1-13.86	810-1-13.86	Панель стеновая ПС 15	810-1-13.86 - КНИИ-15.00
И.проект.	Олаво	08.86	08.86		
И.констр.	Миронов	08.86	08.86		
И.рук.пр.	Кузнецов	08.86	08.86		
Исполн.	Мельник	08.86	08.86		
Проб.	Гуды	08.86	08.86		

Стадии	Масса	Масштаб
РП	см. табл.	1:50
Лист	Листов 1	
ГИПРОНИСЛЬПРОМ г.Орел		

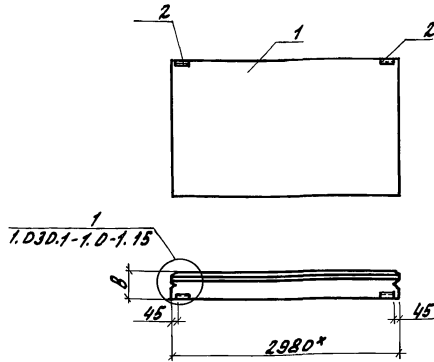
21598-11 26

Копировал Полюкова

Формат А3

Альбом

Технический проект



Обозначение	Марка	В, мм	Масса, кг
-КНЦ-16.00	ПС19	350	2373,7
-КНЦ-16.00-01	ПС19	300	2053,7

Ведомость расхода стали на дополнительные закладные изделия, кг

Марка элемента	Изделия закладные						всего
	Арматура класс	Прокат марки					
	АII	В ст3 пс	В ст3 кп 2				
ПС-19	ГОСТ 5781-82	ГОСТ 10303-74	ГОСТ 8509-72				
	φ10	Цт020	φ=8	Цт020	1,63*6	Цт020	
	0,52	0,52	1,12	1,12	2,06	2,06	
						3,70	

Формат	Зона	Поз.	Обозначение	Наименование	кол.	Примечан.
				<u>СБОРОЧНЫЕ ЕДИНИЦЫ</u>		
		2	1.030.1-1, 1-3 30	Изделия закладные И1	2	1,85кг
				<u>Переменные данные для исполнений</u>		
				-КНЦ-16.00		
				<u>СБОРОЧНЫЕ ЕДИНИЦЫ</u>		
		1	1.030.1-1, 1-1 03	Панель стеновая ПС30.18.3.5-В.А-1	1	2370кг
				-КНЦ-16.00-01		
				<u>СБОРОЧНЫЕ ЕДИНИЦЫ</u>		
		1	1.030.1-1.1-1 03	Панель стеновая ПС30.18.3.0-В.А-1	1	2050кг

1. Марка бетона панелей по морозостойкости F35 (Мрз 35), плотность сухом состоянии $\gamma = 1000 \text{ кг/м}^3$.
- 2.* Размер для справок.

Привязан			
ИНВ. №			

Исполн. Т.Кав	Инж. 30.08.84	810-1-13.86	-КНЦ-16.00
Монтаж. Слабко	Инж. 08.85		
Контр. Мещеряков	Инж. 01.85		
Рис. сек. Пшенищев	Инж. 08.85		
Рис. гр. Кузнецов	Инж. 08.85		
Исполн. Мельник	Инж. 08.86		
Проб. Гудий	Инж. 08.85		
		Панель стеновая ПС19	Сталь: Масса: Насыт. табл.
			РП см. табл. 1:50
			Лист Листов 1
			ГИПРОНИСЕЛЬПРОМ г. Орел

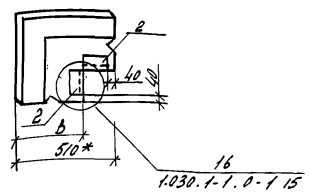
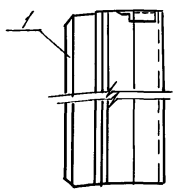
21538-11 21

Копировал Омельченко

формат А3

ИНВ. № 10404 Подпись и дата выемки

Амбон 27
Титуловый проект



Обозначение	Марка	В, мм	Масса, кг
-КНИ-17.00	ПС20	350	352,9
-КНИ-17.00-01	ПС20	300	282,9
-КНИ-17.00-02	ПС21	350	532,9
-КНИ-17.00-03	ПС21	300	422,9

Возможность расхода стали на дополнительные закладные изделия, кг

Марка элемента	Изделия закладные				Всего		
	Арматура класса А III		Прокат марки ВСтЗпс				
ПС-20, ПС-21	0,40	0,40	1,12	1,12	1,38	1,38	2,90

Формы	Знак	Пос.	Обозначение	Наименование	Кол.	Примечание
				Оборочные единицы		
		2	1.030.1-1, 1-3 30	Изделие закладное М1В	2	1,45 кг
			Переменные данные	для исполнения		
				-КНИ-17.00		
				Оборочные единицы		
		1	1.030.1-1, 1-1 70	Панель стеновая	1	350 кг
				ЗПС 51.120.35-1-1		
				-КНИ-17.00-01		
				Оборочные единицы		
		1	1.030.1-1, 1-1 69	Панель стеновая		
				ЗПС 46.120.30-1-1	1	280 кг
				-КНИ-17.00-02		
				Оборочные единицы		
		1	1.030.1-1, 1-1 70	Панель стеновая		
				ЗПС 51.180.35-1-1	1	530 кг
				-КНИ-17.00-03		
				Оборочные единицы		
		1	1.030.1-1, 1-1 69	Панель стеновая		
				ЗПС 46.180.30-1-1	1	420 кг

1. Марка бетона панелей по морозостойкости F 35 (Мрз 35), плотность в сухом состоянии $\gamma = 1000 \text{ кг/м}^3$
 2.* Размер для справок.

Прибыль			
Итого			
Итого			

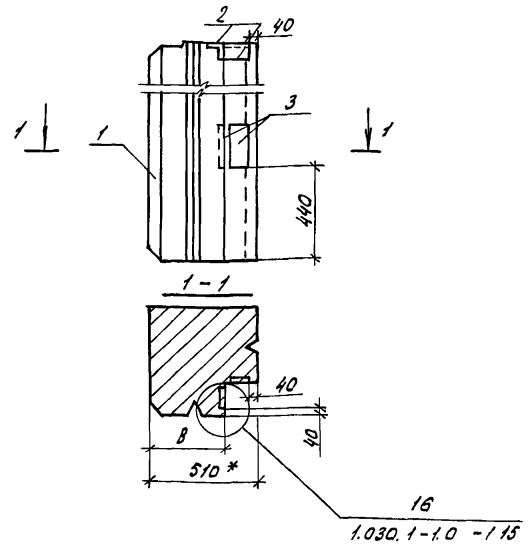
И.контр.	Г.кач	П.ш	20.08.86
И.операт.	С.Лавко	П.ш	03.06
Л.контр.	М.Иванов	П.ш	08.08
Р.к.свкт.	Л.Иванов	П.ш	01.05
Р.к.пр.	К.Звонич	П.ш	01.05
Исп.пр.	М.Мельник	П.ш	08.08
Пров.	Г.Иванов	П.ш	08.08

810-1-13.86	-КНИ-17.00	Станд.	Масса	Плоскост.
	Панель стеновая (ПС20, ПС21)	РП	см.	1:50
		Лист	Листов	
ГИПРОНИСЕЛЬПРОМ г.Орел				

21598-11 28

Альбом №1

Тепловой проект



Обозначение	Марка	В, мм	Масса, кг
-КМН-18.00	ПС22	350	446,5
-КМН-18.00-01	ПС22	300	356,5

Формат	Зона	Поз	Обозначение	Наименование	Кол.	Примечание
				Сборочные единицы		
		2	1.030.1-1, 1-3 30	Изделие закладное М18	2	1,45 кг
		3	1.030.1-1, 1-3 34	Изделие закладное М19	2	1,78 кг
			Переменные данные	для исполнения		
				-КМН-18.00		
				Сборочные единицы		
		1	1.030.1-1, 1-1 70	Панель стеновая		
				ЗПС 51.150.35-1-2	1	440 кг
				-КМН-18.00-01		
				Сборочные единицы		
		1	1.030.1-1, 1-1 69	Панель стеновая		
				ЗПС 46.150.30-1-2	1	350 кг

1. Марка бетона панелей по морозостойкости F35 (Мрз 35), плотность в сухом состоянии $\gamma = 1000 \text{ кг/м}^3$
 2.* Размер для справок.

Ведомость расхода стали на дополнительные закладные изделия, кг

Марка элемента	Изделия закладные							Всего
	Арматура класса А III		Прокат марки В Ст 3 ПС					
	ГОСТ 5781-82		ГОСТ 19903-74		ГОСТ 8509-72			
	φ10	Итого	δ=6	δ=8	Итого	1,63х6	Итого	
ПС-22	0,76	0,76	1,80	2,52	4,32	1,38	1,38	6,48

Привязан			
Изм. №			

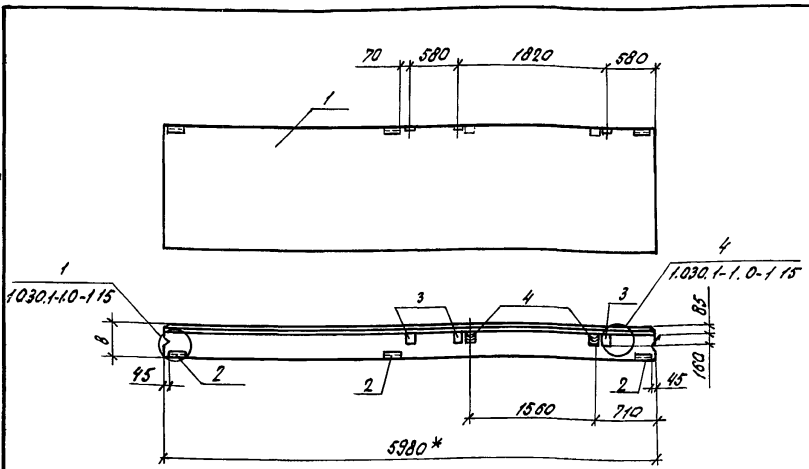
И.контр.	Ткач	Дру	20.08.86	810-1-13.86 -КМН-18.00	Панель стеновая ПС 22	Стандарт	Масса см. табл.	Масштаб 1:50
И. спец. отв.	Сладко	М	08.86					
Гл. констр.	Миронов	М	08.86					
Рук. с/в.р.	Львенецовой	С	08.86					
Рук. зр.	Кузнецов	М	08.86					
Исполн.	Мельник	М	08.86					
Проб.	Гудил	М	08.86					

лист	листов 1
ГИПРОНИСЕЛЬПРОМ г. Орел	

21598-11 29

Изм. № подл. Подпись и дата. Владелец

Титульный проект Альбом №1



Обозначение	Марка	В, мм	Примечание
-КМШ-19.00	ПС 23	350	3189,7 кг
-КМШ-19.00-01	ПС 23	300	2739,7 кг.

Формат	Зона	Поз	Обозначение	Наименование	Кол.	Примечание
				<u>Сборочные единицы</u>		
		2	1.030.1-1,1-3 30	Изделие закладное М1	3	1,85 кг
		3	1.030.1-1,1-3 36	Изделие закладное М9	3	1,38 кг
				<u>Детали</u>		
Б4		4		Брус 80x180 ГОСТ 24451-80 В-100	2	0,001 м³
				<u>Переменные данные</u>		
				для исполнений		
				-КМШ-19.00		
				<u>Сборочные единицы</u>		
		1	1.030.1-1,1-1 05	Панель стеновая ПС 60.12.3.5 -БЛ.	1	3180 кг
				-КМШ-19.00-01		
				<u>Сборочные единицы</u>		
		1.	1.030.1-1,1-1 05	Панель стеновая ПС 60.12.3.0 -З.Л.	1	2730 кг

1. Марка бетона панелей по морозостойкости F35 (Мрз 35), плотность в сухом состоянии $\gamma = 1000 \text{ кг/м}^3$
 2.* Размер для справок.

ведомость расхода стали на дополнительные закладные изделия, кг

Марка элемента	Изделия закладные							всего
	Арматура класса АIII		Прокат марки					
	В ст 3пс	В ст 3пс 2	Л1020	Л63x6	Л7020	Л63x6	Л7020	
ПС-23	1,92	1,92	1,68	3,00	4,68	3,09	3,09	9,69

Привязан			
Ив.н			

И.контр. Л.спец.орг. И.контр. Рук.сект. Рук.гр. Цеполн. Пров.	Ткач Слабко Миронов Лыменчиков Лузнецов Мельник Гудий	08.86 08.86 08.86 08.86 08.86 08.86	810-1-13.86 -КМШ-19.00	Панель стеновая ПС 23	Стадия	Масса	Масштаб
					РП табл.	см.	1:50
					лист	листов 1	
					ГИПРОНИСЕЛЬПРОМ 2.0рел		

21598-11 30

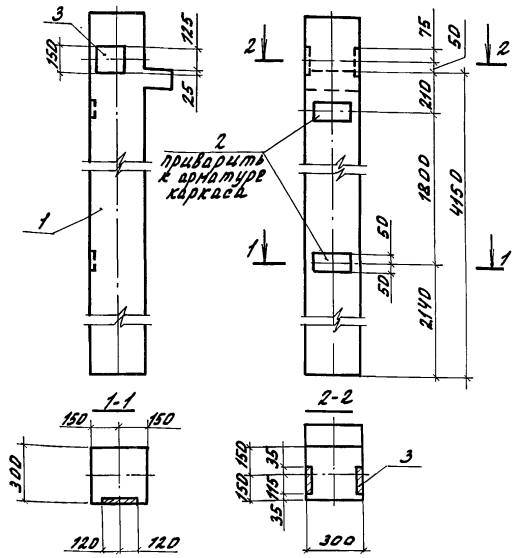
копировал Баздырева

формат А3

Лист № 001. Подпись и дата. Взам.инв. №

Альбом

Типовой проект



Формат листа	Поз.	Обозначение	Наименование	Кол.	Примечания
			СБОРОЧНЫЕ ЕДИНИЦЫ		
	1	1.020-1/83.2-104-01	Колонна 1 КСЗ.36	1	1,018 т
	2	1.020-1/83.2-1524-07	Изделие закладное МНЗ4	2	1,53 кг
	3	1.020-1/83.2-1524-08	Изделие закладное МНЧ0	2	2,53 кг

Итого: 1.020-1/83.2-1524-07

Ведомость расхода стали на дополнительные закладные изделия, кг

Марка элемента	Изделия закладные						
	Арматура класс		Прокат марки		Весов		
	AIII	Вст3 кп2	ГОСТ 5781-82	ГОСТ 103-76	ф8	ф12	Итого
К-3	0,80	2,24	3,04	2,26	2,82	5,08	8,12

Привязан

Итого

И.контр	Трау	Ф.И.О.	Дата	810-1-13.86	-КНЦ-21.00	Вклад	Масштаб	Начштаб
Лещенко	Сладко	И.И.	08.86					
Лещенко	Миронов	В.И.	08.86					
Рук.вр.	Клименко	И.И.	08.86					
Исполн.	Мельник	И.И.	08.86					
Пров.	Губица	И.И.	08.86					

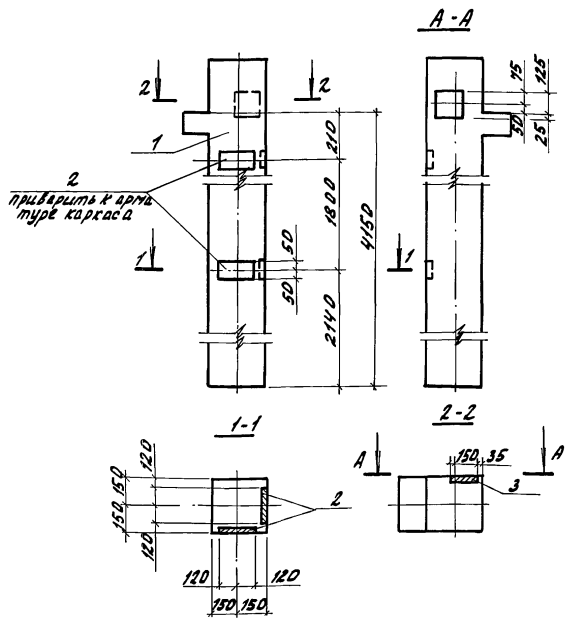
21598-11 32

Копировал Омельченко

формат А3

Альбом №

Типовой проект



Формат листа	Лист	Обозначение	Наименование	Кол.	Примечания
		<u>СБОРОУНЫЕ ЕДИНИЦЫ</u>			
	1	1.020-1/83.2-104-01	Колонна К03.36	1	1,0187
	2	1.020-1/83.2-152101	Изделие закладное МНУ	4	1,537
	3	1.020-1/83.2-152102	Изделие закладное МНУ	1	2,53 кг

ЦНБ Лодка. Проверить и подписать в альбоме

Ведомость расхода стали на дополнительные закладные изделия, кг

Марка элемента	Изделия закладные							
	Арматура класса			Прокат марки				
	А III			Вст 3 кл 2				
	ГОСТ 5781-82			ГОСТ 103-76				Всего
	φ 8	φ 12	Штока	В-6	В-8	Штока		
К-4	1,60	1,12	2,72	4,52	1,44	5,93	8,65	

Привязан	
ЦНБ.Н	

И.КОНДА ТКАУ	Руч	08.86	810-1-13.86	-КНЦ-22.00
И.СМЕЧКА СЛАБКО	Руч	08.86		
И.КОНОТА МИРОНОВ	Руч	08.86	Колонна К-4	Стальной Масса Масштаб
РУК.СВ.А ПШЕНИЧНИ	Руч	08.86		
РУК.Э.Р. КУЗНЕЦОВ	Руч	08.86		
ШПОЛНА МЕЛЬНИК	Руч	08.86		
Проб. ТУВИИ	Руч	08.86	РП 1026,7	1:20
			Лист 1 из 1	
			ГИПРОНИСЕЛЬПРОМ	
			2. ДРЕЛ	

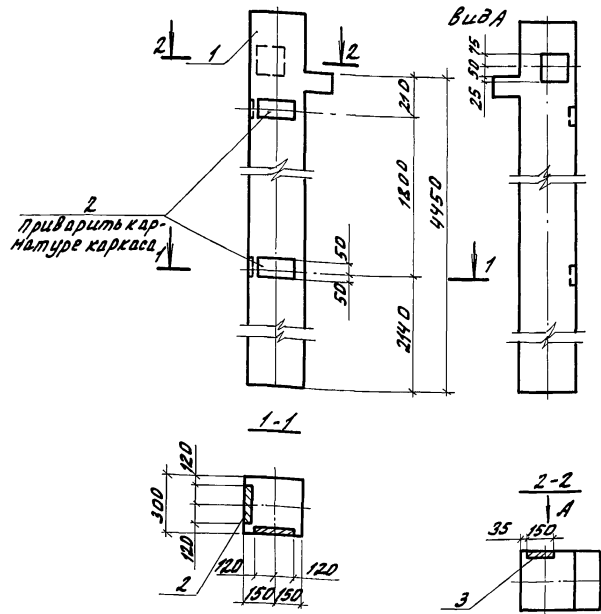
Копировал Омельченко

21598-11 33

формат А3

Альбом ЭТ

Типовой проект



ФОРМАТ	ЗОНА	ПРОЗ.	Обозначение	Наименование	Кол.	Примечание
				СБОРОЧНЫЕ ЕДИНИЦЫ		
		1	1.020-1/83.2-104-01	КОЛОННА 1К03.36	1	1,018т
		2	1.020-1/83.2-1524-07	ЦЗДЕЛЕ ЗАКЛАДНЫЕ МН3У	4	1,53кг
		3	1.020-1/83.2-1524-03	ЦЗДЕЛЕ ЗАКЛАДНОЕ МН40	1	2,53кг

ЦНБ. И. Лоды. П. Давыдов и др. В. Давыдов

Ведомость расхода стали на вспомогательные закладные изделия, кг

Марка элемента	ЦЗДЕЛЕ ЗАКЛАДНЫЕ						
	Арматура класс А III		Прокат марки Вст 3 кл 2		Всего		
	ГОСТ 5781-82	ГОСТ 103-76	ГОСТ 5781-82	ГОСТ 103-76	ГОСТ 5781-82	ГОСТ 103-76	
K-5	φ 8	φ 12	Шт 20	8-8	8-8	Шт 20	8,65
	1,60	1,12	2,72	4,52	1,41	5,33	

Привязан			
ЦНБ.И.			

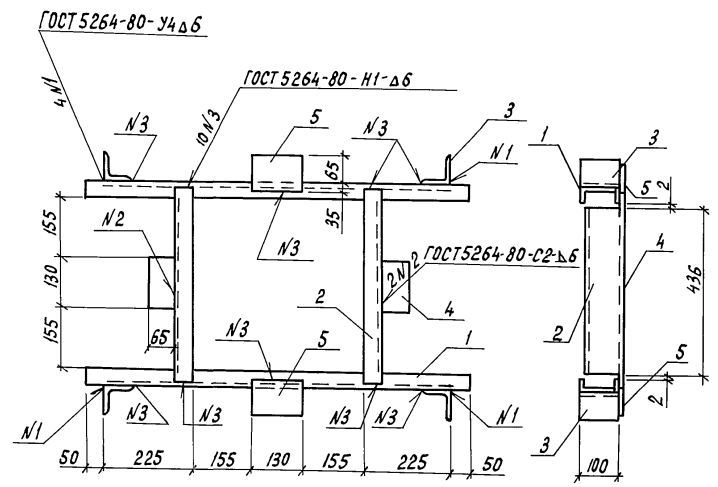
И. КОТЛЯР	Т. КАУ	М. М.	08.88	810-1-13.26 - КМЦ-23, DD	Колонна К-5	Статус	Масса	Масштаб
Л. ПЕЧЕНА	С. СЛАДКО	В. В.	08.88			РП	1026,7	1:20
Л. КОТЛЯР	М. МИРОНОВ	В. В.	08.88			Лист 1 из 1		
Л. КОТЛЯР	М. МИРОНОВ	В. В.	08.88			ГИПРОНИСЕЛЬПРОМ		
Р. У. С. З. А. КУЗНЕЦОВ	В. В.	В. В.	08.88					
Ц. ПОЛАН	М. МЕРЛИЦК	В. В.	08.88					
Проб.	Гудыш	В. В.	08.88					

Копировал Омельченко

21598-И 34

формат А3

Титуловый проект Альбом №1



Балочную клетку покрыть краской БТ-177 ГОСТ 5631-79 II 4

Формат	Зона	Поз.	Обозначение	Наименование	Кол.	Примечание
				<u>Детали</u>		
Б4	1		- КНИ-24.01	Швеллер 10 ГОСТ 8240-72 Вст 3 кп-2-I ГОСТ 535-79 $\rho=90$	2	8,504 кг
Б4	2		- КНИ-24.02	Швеллер 10 ГОСТ 8240-72 $\rho=520$ Вст 3 кп-2-I ГОСТ 535-79	2	4,467 кг
Б4	3		- КНИ-24.03	Уголок 5-75x75x8 ГОСТ 8509-72 $\rho=100$ Вст 3 кп-2-I ГОСТ 535-79	4	0,902 кг
Б4	4		- КНИ-24.04	Полоса 5-10x130 ГОСТ 103-76 $\rho=65$ Вст 3 кп-1 ГОСТ 535-79	2	0,707 кг
Б4	5		- КНИ-24.05	Полоса 5-10x130 ГОСТ 103-76 $\rho=100$ Вст 3 кп-1 ГОСТ 535-79	2	1,021 кг

Инв. и подл. Подпись и дата. Взам. инв. №

При вязан		
Инв. №		

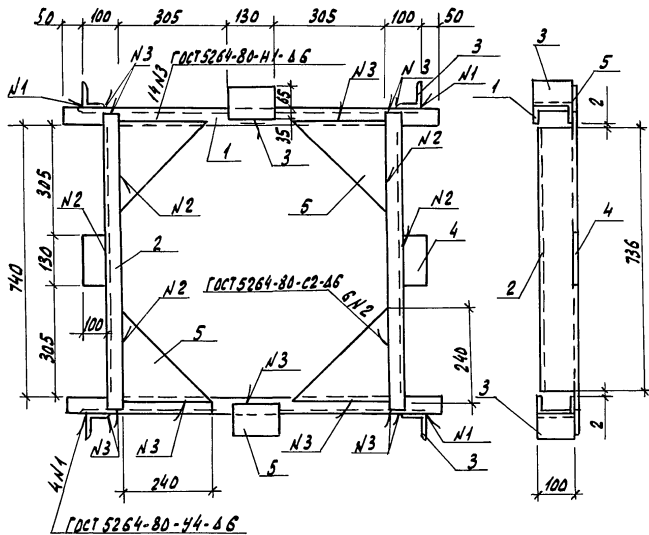
И.контр. Кач	20.08.86	810-1-13.86 - КНИ-24.00	Балочная клетка БК-1	Стадия	Масса	Масштаб
Л.контр. Слабко	01.16			РП	33,01	1:10
Л.контр. Миронов	01.16			Лист	Листов 1	
Рук. сект. Пшенищев	01.16			ГИПРОНИСЕ АЛПРОМ г. Орел		
Рук. гр. Кузнецов	01.16					
Исполн. Жельник	08.86	21598-11 35				
Пров. Гудий	08.86					

Копировал Перелыгина

формат А3

Альбом II

Туповой проект



Балочную клетку покрыть краской
БТ-177 ГОСТ 5631-79 II 4

№ п/п	Зам.	Поз.	Обозначение	Наименование	Кол.	Примечание
				Детали		
БУ	1		- КЖН-25.01	Швеллер 10 ГОСТ 8240-72 В-1040 Вет 3 кл-2-I ГОСТ 535-79	2	8,934 кг
БУ	2		- КЖН-25.02	Швеллер 10 ГОСТ 8240-72 Вет 3 кл-2-I ГОСТ 535-79	2	7,052 кг
БУ	3		- КЖН-25.03	Уголок 6-75x75x8 ГОСТ 8509-72 Вет 3 кл-2-I ГОСТ 535-79	4	0,902 кг
БУ	4		- КЖН-25.04	Полоса 6-10x130 ГОСТ 103-76 Вет 3 кл-I ГОСТ 535-79	4	1,021 кг
БУ	5		- КЖН-25.05	Лист 6-ПН-НО-10 ГОСТ 19904-74 Вет 3 кл ГОСТ 14637-79		
				240x240	4	4,553 кг

Привязки			
Инд. №			

Н. Гончарова	Т. Б. У.	01.86	810-1-13.86	- КЖН- 25.00	
А. Савельева	С. В. У.	01.86			
А. Ефремова	М. И. У.	01.86			
Р. К. Г. У.	П. И. У.	01.86			
Р. К. Г. У.	К. У. У.	01.86			
И. П. У.	М. Р. У.	01.86	Балочная клетка БК-2	Студия Масса	Масштаб 1:10
Л. П. У.	Г. У. У.	01.86			
			Гипропроект		
			2, Орел		

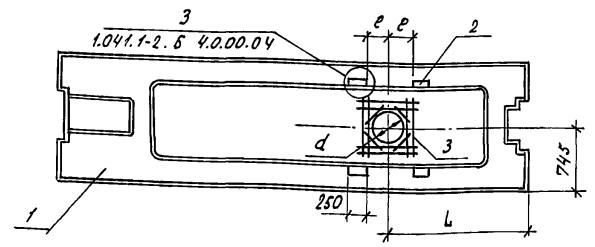
Копировал Николаева

21598-11 36

Формат А3

Инд. № по в. Листов 18 из 18

Абоним И



Туполов проект

Обозначение	Марка	L, мм	e, мм	d, мм	Масса, кг	Примечание
-КМШ-26.00	п5	2200	320	700	2221	
-КМШ-26.00-01	п6	1100	370	700	2221	
-КМШ-26.00-02	п7	1700	220	400	2220,5	
-КМШ-26.00-03	п8	1200	220	400	2220,5	
-КМШ-26.00-04	п9	950	220	400	2220,5	
-КМШ-26.00-05	п10	2400	220	400	2220,5	
-КМШ-26.00-06	п11	1500	220	400	2220,5	

Формат	Зона	Поз.	Обозначение	Наименование	Кол.	Примечание
				Сборочные единицы		
	1		1.041.1-2.Б 2.0.00.0-07	Плита ПРС 5Б.15-БАТУ П	1	2210 кг
	2		1.400-15.В.1.540-01	Изделия закладные МН 540	4	2,28 кг
			Переменные данные для исполнений			
				-КМШ-26.00		
				Сборочные единицы		
A3			-КМШ-26.01.	Сетка арматурная СА1	1	1,85 кг
				-КМШ-26.00-01		
				-КМШ-26.00-02		
				-КМШ-26.00-03		
				-КМШ-26.00-04		
				-КМШ-26.00-05		
				-КМШ-26.00-06		
				Сборочные единицы		
A3			-КМШ-26.01-01	Сетка арматурная СА2	1	1,32 кг

Ведомость расхода стали на дополнительные закладные детали, кг

Марка элемента	Изделия арматурные				Изделия закладные				Итого	Общий расход
	Арматура класса А-III		всего	Арматура класса А-III		Прокат марки Ст 3кп 2-Г		всего		
	ГОСТ 5781-82			ГОСТ 5781-82		ГОСТ 8510-72				
	Ф8	Итого	Ф8	Итого	1004мм	Итого	9,13	10,98		
п5, п6	1,85	1,85	1,85	1,6	1,6	7,53	7,53	9,13	10,98	
п7, п8, п9, п10, п11	1,32	1,32	1,32	1,6	1,6	7,53	7,53	9,13	10,45	

Привязан			
ИВ.И			

И.КОНТР.	Трач	Лист	20.08.86
Л.КОНСТР	Слабко	1/1	08.86
М.КОНСТР	Миронов	1/1	08.86
Р.УФ.СБЛТ	Лыткин	1/1	08.86
Р.УФ.ЗР	Кузнецов	1/1	08.86
Ст.ДРХ.	Маталова	1/1	08.86

810-1-13.86	-КМШ-26.00		
Плита покрытия (п5÷п11)	Студия	Масса	Масштаб
	РП	см. таблицу	1:50
	Лист	Листов 1	
ГИПРОНИСБЕЛЬПРОМ г.Орел			

21598-11 37

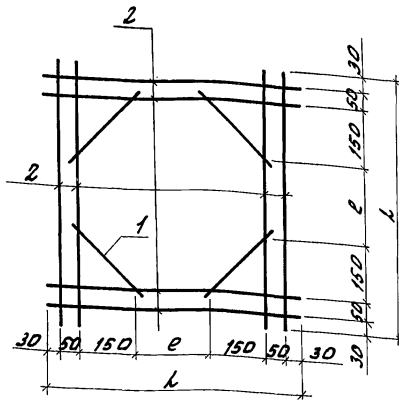
копировал Баздырева

формат А3

ИВ.И подл. Подпись и дата. ИВ.И.ИВ.И.

Альбом №

Тыловой проект



Обозначение	Марка	L, мм	e, мм	Масса, кг
-КМЦ-26.01	СА1	920	480	1.85
КМЦ-26.01-01	СА2	620	160	1.32

Формат	Знач	1703.	Обозначение	Наименование	кол.	Примечан.
				<u>Детали</u>		
БУ	1		-КМЦ-26.01-01	А-Ш-6 ГОСТ 5781-82 e=250	4	0,056кг
			<u>Переменные данные для исполнения</u>			
				<u>-КМЦ-26.01.00</u>		
				<u>Детали</u>		
БУ	2		-КМЦ-26.01.02	А-Ш-6 ГОСТ 5781-82 e=320	2	0,20кг
				<u>-КМЦ-26.01.00-01</u>		
				<u>Детали</u>		
БУ	2		-КМЦ-26.01.02-01	А-Ш-6 ГОСТ 5781-82 e=620	2	0,14кг

ЦНБ. И. Шнейдерман и А. М. Воротников

Изготовление сеток производить при помощи контактной точечной электросварки тип соединения КТ-2 ГОСТ 14098-68 и СН 393-78.

Привязан			
ЦНБ. №			

Н.Контр. Т.Ев. 01.86 В.Спец. С.Л.Б.О. 01.86 В.Контр. М.И.Р.О.В. 01.86 В.Контр. М.И.Р.О.В. 01.86 Р.К.С.Р. Кузнецов 01.86 С.Д.Р.К. Моталов 01.86	810-1-13.86 КМЦ-26.01 Сетка арматурная (СА1; СА2) 21598-11 38 формат А3	Стадия РП лист 1 Масса лист 1 Масштаб 2.0РЛ
---	--	---

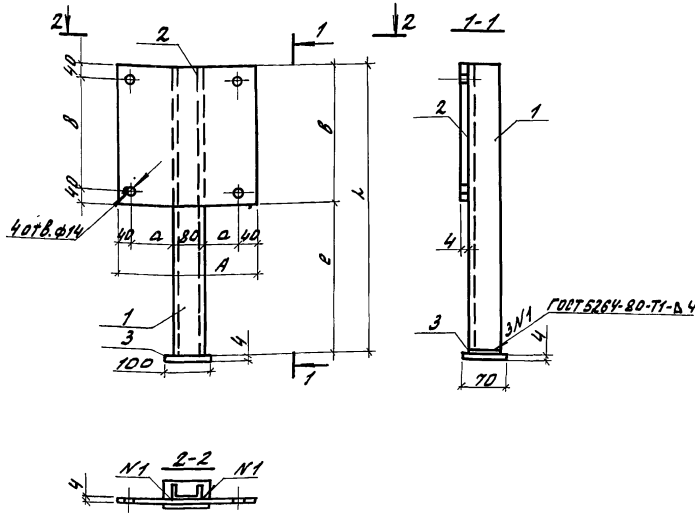
Копировал Дмельченко

21598-11 38

формат А3

Альбом КЭ

Тиревой проект



Обозначение	Марка	A1 мм	B1 мм	a1 мм	B, мм	h, мм	e, мм	Масса, кг
-КМЦ-27.00	0П-1	580	780	210	700	2040	1280	27.02
-КМЦ-27.00-01	0П-2	380	580	110	500	1940	1360	18.72
-КМЦ-27.00-02	0П-3	380	380	110	500	1840	1460	16.32

1. Опору окрасить эмалью ПФ-115 по ГОСТ 6465-76 по грунтовке ФЛ-03К ГОСТ 9103-81.

Привязан			
ЦНВ.Н			

Исполн	Т.Евч	Провер	С.В.В.	810-1-13.86	-КМЦ-27.00 05			
Менедж	Слабо	Инж	08.86	Опора (0П-1-0П-3) сборочный чертёж	Статус	Масса	Масштаб	
Инженер	Миронюк	Инж	08.86			р	ач.	1:5
Рук. сект	Пшонин	Инж	08.86			лист	листова	
Рук. зр.	Кузнецов	Инж	08.86			ГНПРОНИСЕЛЬПРОМ		
Арх.	Мезендров	Инж	08.86			г. Орел		
Пров	Губиль	Инж	08.86					

Копировал Омельченко

21598-Н 39

формат А3

ЦНВ.Н.Тирев. Подпись и дата. Взам.инв.№

Альбом ДТ

Типовой проект

Формат	Зона	Лист	Обозначение	Наименование	Кол.	Примечание
				<u>Документация</u>		
			-КНЦ-27.00 сБ	сборочный чертеж		
			<u>Переменные данные</u>	<u>для исполнений</u>		
			-КНЦ-27.00	<u>детали</u>		
БУ	1		-КНЦ-27.01	Швеллер 80x50x4 ГОСТ 8278-83 Ст 3 кп 2 ГОСТ 11474-76	1	10,6 кг
БУ	2		-КНЦ-27.02	Лист Б-ПН-НО-4 ГОСТ 19904-74 В ст 3 пс ГОСТ 14637-79	1	14,2 кг
БУ	3		-КНЦ-27.03	Лист Б-ПН-НО-4 ГОСТ 19904-74 В ст 3 пс ГОСТ 14637-79	1	0,22 кг
				<u>-КНЦ-27.00-01</u>		
				<u>детали</u>		
БУ	1		-КНЦ-27.01-01	Швеллер 80x50x4 ГОСТ 8278-83 Ст 3 кп 2 ГОСТ 11474-76	1	10,05 кг
БУ	2		-КНЦ-27.02-01	Лист Б-ПН-НО-4 ГОСТ 19904-74 В ст 3 пс ГОСТ 14637-79	1	6,9 кг
БУ	3		-КНЦ-27.03-01	Лист Б-ПН-НО-4 ГОСТ 19904-74 В ст 3 пс ГОСТ 14637-79	1	0,22 кг

Привязан

ЦНВ.И

810-1-13.86 -КНЦ-27.00

опора
(оп-1 ÷ оп-3)

табл. Лист Листов

ГИПРОНИСЕЛЬПРОМ
г. Орел

Копировал Омельченко

формат А4

ЦНВ.И. Подпись и дата ВЗЛОМ. ЦНВ.И.

Формат	Зона	Лист	Обозначение	Наименование	Кол.	Примечание
				<u>-КНЦ-27.00-02</u>		
БУ	1		-КНЦ 27.01-02	Швеллер 80x50x4 ГОСТ 8278-83 Ст 3 кп 2 ГОСТ 11474-76	1	9,53 кг
БУ	2		-КНЦ 27.02-02	Лист Б-ПН-НО-4 ГОСТ 19904-74 В ст 3 пс ГОСТ 14637-79	1	4,53 кг
БУ	3		-КНЦ 27.03-02	Лист Б-ПН-НО-4 ГОСТ 19904-74 В ст 3 пс ГОСТ 14637-79	1	0,22 кг

Привязан

ЦНВ.И

810-1-13.86 -КНЦ-27.00

Лист

2

Копировал Омельченко

формат А4

21598-И 40

Альбом ЭТ

Туровый проект

Формат Зона	Поз.	Обозначение	Наименование	Кол.	Примечание
A3		КЖУ-28.00.СБ	Документация Сборочный чертёж		
			Детали		
Б4	1	КЖУ-28.01	Стройка Швеллер 10 ГОСТ 8240-72 Вет 3 кп 2 ГОСТ 535-79		
			L = 1700	2	14,6 кг
Б4	2	КЖУ-28.02	Опора Уголок 5-90x50x6 ГОСТ 8510-72 Вет 3 кп 2 ГОСТ 535-79		
			L = 860	8	5,8 кг
Б4	3	КЖУ-28.03	Плита Лист 6-ПН-40-12 ГОСТ 19903-74 Вет 3 пс 3 ГОСТ 14631-79		
			280x200	6	3,76 кг
Б4	4	КЖУ-28.04	Косынка Полоса 6-8x130 ГОСТ 103-76 Вет 3 кп 2 ГОСТ 535-79		
			L = 230	4	1,9 кг

Привязан

Имб. №

КЖУ-28.00

станция Лист Листов

рп 1 2

ГНПРОНИС ЕЛЬПРОМ
г. Орелаппарат под водопадо-
реветель ОПВ1

И.контр.	ТРАВ	КЖУ-28.00
И.спер.	Сладко	02.95
И.контр.	Мирная	02.95
И.контр.	Мирная	02.95
И.контр.	Кузнецов	02.95
И.контр.	Мезенба	02.95
И.контр.	Гудий	02.95

Копировал Николаева

Формат А4

Формат Зона	Поз.	Обозначение	Наименование	Кол.	Примечание
Б4	5	КЖУ-28.05	СВЯЗЬ Уголок 6-75x50x5 ГОСТ 8510-72 Вет 3 кп 2 ГОСТ 535-79		
			L = 3175	2	15,2 кг
Б4	6	КЖУ-28.06	Подкос Уголок 6-50x50x5 ГОСТ 8510-72 Вет 3 кп 2 ГОСТ 535-79		
			L = 850	4	3,2 кг
Б4	7	КЖУ-28.07	Основание Уголок 6-50x50x5 ГОСТ 8510-72 Вет 3 кп 2 ГОСТ 535-79		
			L = 750	4	2,83 кг
Б4	8	КЖУ-28.08	Косынка Лист 6-ПН-40-8 ГОСТ 19903-74 Вет 3 пс 3 ГОСТ 14631-79		
			250x150	4	2,4 кг
Б4	9	КЖУ-28.09	Скоба Полоса 6-4-40 ГОСТ 103-76 Вет 3 кп 2 ГОСТ 535-79		
			L = 455	16	0,8 кг
			Стандартные изделия		
Б4	10		Болт М12-8g x 25,58 ГОСТ 7796-70		37
Б4	11		Гайка М12-ТМ5 ГОСТ 5915-70		37

Привязан

Имб. №

810-1-13.86 КЖУ-28.00

21598-11 42

Копировал Николаева

Формат А4

Альбом №1

Типовой проект

И.в.м.лова Подпись и дата Власт. инв.м.

Формат	Зона	Поз.	Обозначение	Наименование	кол.	Примечание
				<u>Документация</u>		
А3			-КМЦ-29.00 СБ	Сборочный чертёж		
				<u>Детали</u>		
Б4	1		-КМЦ-29.01	Стойка		
				Швеллер 10 ГОСТ 8240-72 Ст 3 сп 2 ГОСТ 535-79		
				L = 2200	2	18,9 кг
Б4	2		-КМЦ-29.02	Опора		
				Уголок 5-90x55x6 ГОСТ 8510-72 Ст 3 кл 2 ГОСТ 535-79		
				L = 720	6	4,8 кг
Б4	3		-КМЦ-29.03	Плита		
				Лист Б-ПН-НО-12 ГОСТ 19903-74 Ст 3 пс 3 ГОСТ 14637-79		
				200x200	4	3,76 кг
Б4	4		-КМЦ-29.04	Косынка		
				Полоса Б-8x130 ГОСТ 103-76 Ст 3 сп 2 ГОСТ 535-79		
				L = 230	4	1,9 кг
				Привязки		
				И.в.м.		
И.контр.		Ткач	Глу	20.08.86		
И.спец.пр.		Слабко	П	01.86	210-1-13.86 -КМЦ 29.00	
И.констр.		Миранов	В	01.86		
И.ук.смет.		Лычичинов	С	01.86		
Рук.гр.		Кузнецов	М	08.86	Опора под водоподогреватель олв 2	
Арх.		Мезенцова	М	08.86		
Пров.		Кузнецов	В	08.86		
				Градус	Лист	Листов
				Р	7	2
				ГИПРОНИС ЕЛЬПРОМ		
				г.Орел		

копировал Баздырева

формат А4

И.в.м.лова Подпись и дата Власт. инв.м.

Формат	Зона	Поз.	Обозначение	Наименование	кол.	Примечание
Б4	5		-КМЦ-29.05	Связь		
				Уголок 50x50x5 ГОСТ 8509-72 Ст 3 кл 2 ГОСТ 535-79		
				L = 1970	2	7,4 кг
Б4	6		-КМЦ-29.06	Подкос		
				Уголок 50x50x5 ГОСТ 8509-72 Ст 3 кл 2 ГОСТ 535-79		
				L = 850	2	3,2 кг
Б4	7		-КМЦ-29.07	Основание		
				Уголок 5-50x51 ГОСТ 8509-72 Ст 3 кл 2 ГОСТ 535-79		
				L = 750	2	2,83 кг
Б4	8		-КМЦ-29.08	Косынка		
				Лист Б-ПН-НО-8 ГОСТ 19903-74 Ст 3 пс 3 ГОСТ 14637-79		
				250x150	2	2,4 кг
Б4	9		-КМЦ-29.09	Скоба		
				Полоса Б-4x40 ГОСТ 103-76 Ст 3 сп 2 ГОСТ 535-79		
				L = 455	6	0,6 кг
				<u>Стандартные изделия</u>		
Б4	10			болт М12-89 x 25,58		
				ГОСТ 7798-70	17	
Б4	11			Гайка М12-7Н5		
				ГОСТ 5915-70	17	
				Привязки		
				И.в.м.		
				210-1-13.86 -КМЦ 29.00		лист
						2

копировал Баздырева

формат А4

21598-11 (44)

Копия