

АКЦИОНЕРНОЕ ОБЩЕСТВО  
НАУЧНО-ИССЛЕДОВАТЕЛЬСКИЙ И ПРОЕКТНЫЙ ИНСТИТУТ  
ПО ЖИЛИЩНО-ГРАЖДАНСКОМУ СТРОИТЕЛЬСТВУ  
ОАО "ЛЕННИПРОЕКТ"



ТРАНСФОРМАТОРНАЯ ПОДСТАНЦИЯ  
НА ДВА ТРАНСФОРМАТОРА МОЩНОСТЬЮ ДО 630 КВА  
СО СТЕНАМИ ИЗ КИРПИЧА ДЛЯ СТРОИТЕЛЬСТВА В С.-ПЕТЕРБУРГЕ

ТИПОВОЙ ПРОЕКТ  
407-3-2ЛГ/97  
АЛЬБОМ IV

СТРОИТЕЛЬНЫЕ ИЗДЕЛИЯ ЗАВОДСКОГО ИГОТОВЛЕНИЯ

ТИП, ГАП				Привязан	ОАО ЛЕННИПРОЕКТ
И контр.					
И-ч					
Проектир.					
Привязал					
Изм №					Листов

С.-ПЕТЕРБУРГ  
1997

Указание N11-У от 9.06.97

Р 82/04

№ лист	Наименование чертежа	№ стр.	Примечание
	2		3
	Обложка		
	Содержание	23	
1	НМД 101-2. Рамка приточно-вытяжного устройства	4	
2	НМД 101-2. Решетки К 14 N 2 приточно-вытяжного устройства	5	
3	М 9; М 8-1 Балки	6	
4	М 22; М 22-1 Решетки	7	
5	М 17, М 19, М 20, М 23, М 31 Закладные детали	8	
6	М 1, М 5, М 6, М 7, М 18, М 30; М 35; М 36 Закладные детали	9	
7	Ворота МЧ-231. Сборочный чертеж	10	
8	Ворота МЧ-231. Детали	11	
9	Ворота МЧ-231 Детали	12	
10	Ворота МЧ-231-01-01. Сборочный чертеж	13	
11	Рамы МЧ-231-01-01	14	
12	МЧ-231-01-01 Детали	15	
13	МЧ-231-01-02 Детали	15	
14	МЧ-231-01-03 Детали	16	
15	МЧ-231-02-00. Сборочный чертеж	16	
16	МЧ-231-02 Створка правая	17	
17	МЧ-231-02-01 Детали.	18	

1	2		
18	МЧ-231-02-02 Детали		18
19	МЧ-231-02-03 Детали		19
20	МЧ-231-02-04 Детали		19
21	МЧ-231-02-08 Детали		20
22	МЧ-231-02-05 Детали		21
23	МЧ-231-03 с б сборочный чертеж		21
24	МЧ-231-03 с б Створка левая		22
25	МЧ-231-03-01 Детали		23
26	МЧ-231-03-02 Детали		23
27	МС-8-02-09 Детали		24
28	МС-8-03-02 Детали		24
29	МС-8-04-00 с б сборочный чертеж		25
30	МС-8-04-01 Детали		25
31	МС-8-04-00 Детали		26
32	МС-8-04-02 Детали		27
33	МС-8-05-00 с б сборочный чертеж		27

Гип, ГАП				Привязан:	
Н. КОНТР					
НАЧ.					
ПРЕОБРАТ					Листов
ПРИВЯЗКА					
ИНВ. №					
				ТП 407-3-2кг/37	Л IV-C
				Трансформаторная подстанция на 250кВА трансформатора мощностью 80 630кВА со стенками из кирпича.	
				Стадия	Лист
				Р	1
					2
				СОДЕРЖАНИЕ	
				КОПЕЧНИИПРОЕКТ	

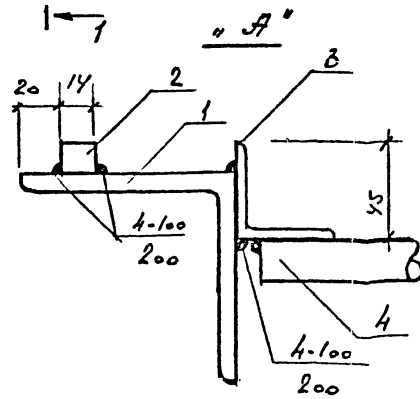
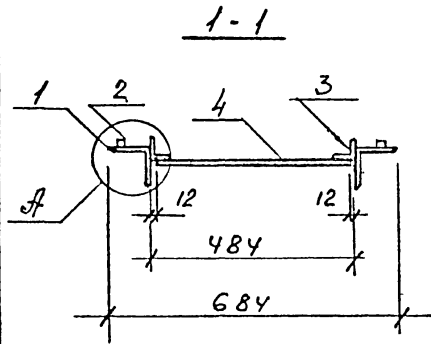
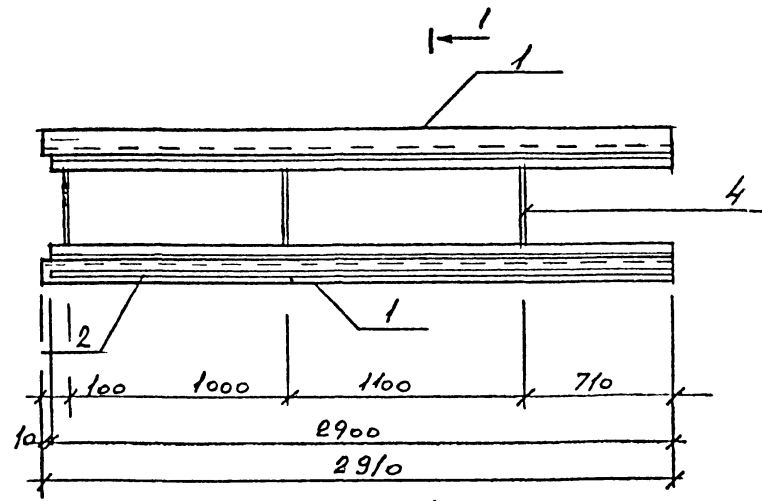
1	2	
35	мс - в. 05-00 Детали	28
35	мс - в. 05-01 Детали	29
36	осб	30
37	Болт	30
38	Прошина	31
39	Ушко	31
40	Подпятник	32
41	Фиксатор	32
42	Штырь	33
43	Ручка	33
44	Ограничитель	34
45	Поручень	34
46	Барьер в камере трансформатора	35-36
47	Изолирующая решетка	38-39
48	3х ступенчатая лестница	40-42
49	Жалюзийная решетка му-214 <sup>л</sup> -1 (Вариант) сборочный чертеж	43
50	Жалюзийная решетка му-214 <sup>л</sup> -1 (Вариант)	44

ИЗМ	КЗ	ИЗМ	ИЗМ	ИЗМ	ИЗМ	ИЗМ	ИЗМ	ИЗМ
№	Д	Д	Д	Д	Д	Д	Д	Д
Дата	Дата	Дата	Дата	Дата	Дата	Дата	Дата	Дата

ТП 407-3-2ЛГ/97

АЛ-С

Лист  
2



ФОРМЫ ВОЛН	Поз.	Обозначение	Наименование	Кол.	Примечание
	1	ГОСТ 8509-80	L 100x8 l=2910	2	35,7
	2	ГОСТ 2591-70	□ 14x14 l=2900	1	4,5
	3	ГОСТ 8509-80	L 45x4 l=2900	2	15,8
	4	ГОСТ 2590-70	Ф 20 ЯИ l=460	3	1,13

407-3-2ЛГ/97

Л IV-1

НМД 101-2

Рамка приточно-  
вет. устройства

Стадия Масса Масштаб

Р

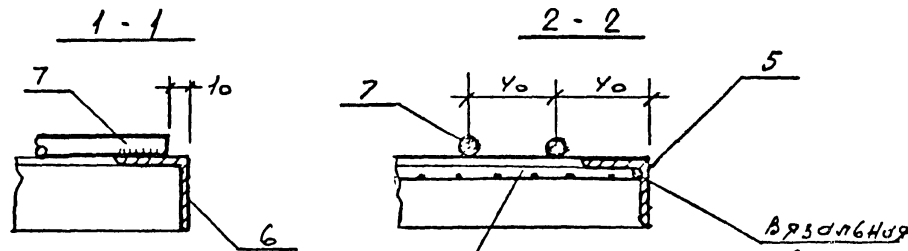
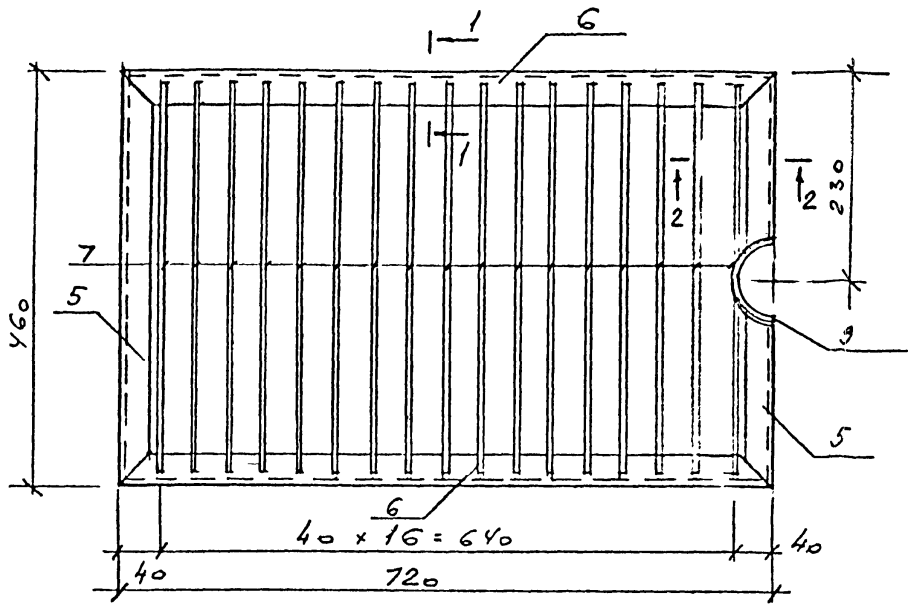
Лист 1 Листов 1

ЯКЦИОНАРИАТ ОДС.  
ЛЕННИПРОЕКТ  
МАСТЕРСКАЯ 17

Формат А3

Изм.	№ уч.	Лист	№ докум.	Дата	Подп.	Фамилия

ГИП	Петрасов	11/02/97	03 97
И.контр.	Черешневский	11/02/97	"
Проектир.	Черешневский	11/02/97	"
Исполн.	Калинина	11/02/97	"
И.контр.	Черешневский	11/02/97	"



8 Сетка №40-2

Поз 5 и 7 для решетки №2 вырезать по месту и сверлить с поз. 9

Изм.	№ уч.	Лист № докум.	Дата	Подп.	Фамилия

Кол-во	Возра	Поз.	Обозначение	Наименование	Кол.	Примечание
				Решетка №1 (шт 2)		масса 22.5т
5			ГОСТ 8509-80	L32x3 l=460	2	0.67
6			- " -	L32x3 l=720	2	1.05
7			ГОСТ 2590-70	φ10 АІ l=440	17	0.27
8			ГОСТ 5336-80	Сетка №40-2		1.5
				Решетка №2 (шт 2)		
5			ГОСТ 8509-80	L32x3 l=460	2	0.67
6			- " -	L32x3 l=720	2	1.05
7			ГОСТ 2590-70	φ10 АІ l=440	17	0.27
8			ГОСТ 5336-80	Сетка №40-2		1.5
9			ГОСТ 8732-78	Труба 102x3.5 l=100	1	0.43

407-3-2лг/97

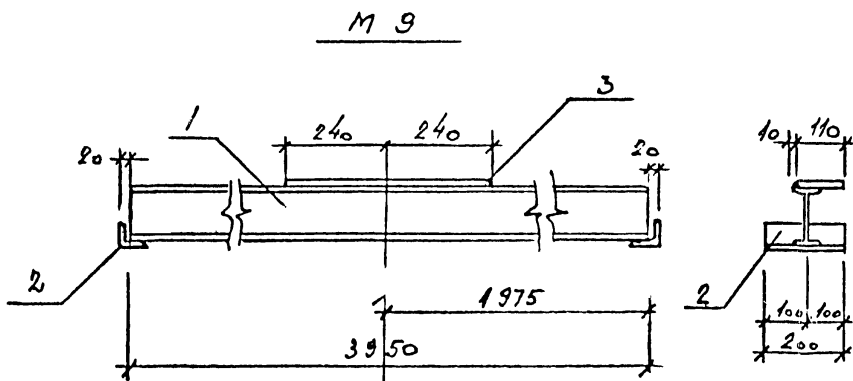
А IV-2

НМД 101-2  
Решетки №1 и №2  
приточно-вытя-  
жного устройства

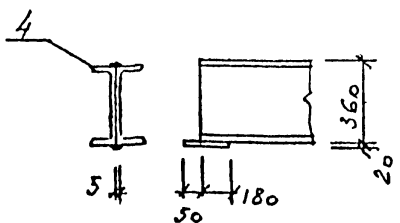
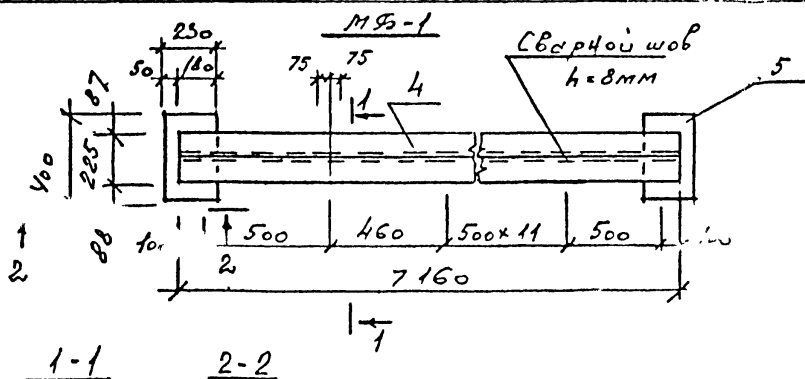
Стадия	Масш	Масштаб
р		

Гип	Петросов	10/10/97	0.97
Гл констр	Шревецкий	10/10/97	"
Проверил	Шревецкий	10/10/97	"
Исполнил	Калинина	10/10/97	"
И.контр	Величский	10/10/97	"

Лист 1 Листов 1  
Акционерное общ.  
ЛЕННИИПРОЕКТ  
мастерская 17



Корр.	Зона	Поз.	Обозначение	Наименование	Кол.	Примечание
				Фалка М 9		масса 51,0
		1	ГОСТ 8239-80	I №12 $\ell = 3950$	1	45,4
		2	ГОСТ 8509-80	L 63x6 $\ell = 200$	2	1,14
		3	ГОСТ 103-76	- 8x110 $\ell = 480$	1	3,32
				Фалка МБ-1		629,0
		4	ГОСТ 8240-80	[ №36 $\ell = 7160$	2	300
		5	ГОСТ 103-76	- 20x230 $\ell = 400$	2	14,50

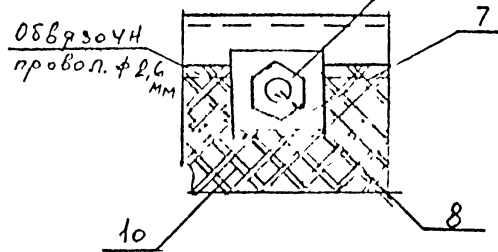
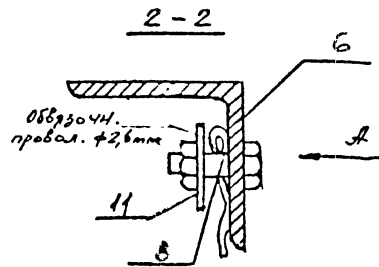
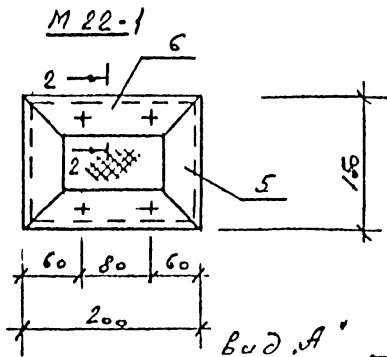
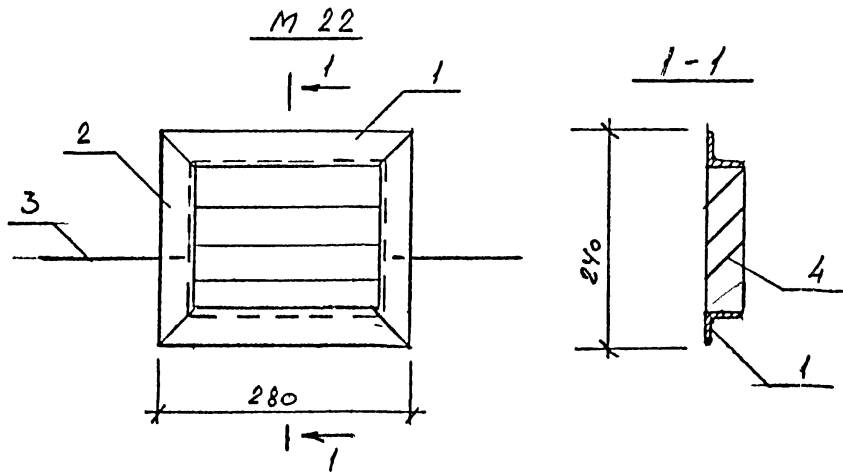


Изм.	№ уч.	Лист	№ докум	Дата	Подп.	Фамилия

ТЛ 407-3-2лг 197			ЛН-3		
Балки М 9; МБ-1			Стадия	Масса	Масштаб
			Р		
ГНП Петросов			09.97		
И констр Верешевский			"		
Проверил Верешевский			"		
Решил Калинин			"		
И констр Верешевский			"		
Лист 1			Листов 1		
ЛЕННИИПРОЕКТ					
мастерская 17					
Формат А3					

0111 1. 11.0 11. 1977

Л.О.О.О.О.



№	Обозначение	Наименование	Кол.	Примечание
				масса ед. Ег
		M 22		3,85
1	ГОСТ 8509-80	L 40x4 l = 280	2	0,68
2	- " -	L 40x4 l = 240	2	0,59
3	ГОСТ 103-76	- 4x40 l = 250	2	0,31
4	- " -	- 6x40 l = 199	3	9,23
		M 22-1		2,55
5	ГОСТ 8509-80	L 45x4 l = 150	2	0,41
6	- " -	L 45x4 l = 200	2	0,55
7	ГОСТ 103-76	- 2x20 l = 20	4	0,10
8	ГОСТ 7798-70*	Болт М6 l = 20	4	0,025
9	ГОСТ 5915-70	Гайка М6	4	0,012
10	ГОСТ 5836-80	Сетка 0,24, 6x6		0,05
11		Обвязочная провол. φ2,6 мм		0,05

ТН Ч07-3-2ЛГ/97

АЦ-4

Решетки  
M 22 ; M 22-1

Этадия Месяц Мусишюв

Р

Лист 1 Листов 1

Акционерное общество

ЛЕННИПРОЕКТ

Москва, 17

Формат А3

Гип	Петросов	12/14	02.97
гл констр	Вершинский	12/14	"
Проверил	Вершинский	12/14	"
Исполнил	Калинина	12/14	"
и контр	Вершинский	12/14	"

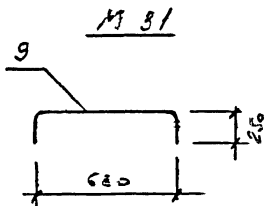
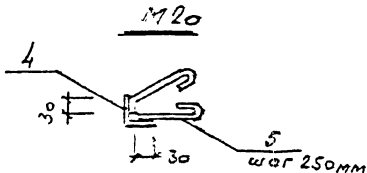
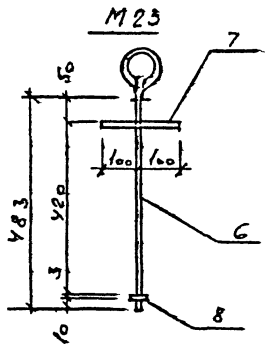
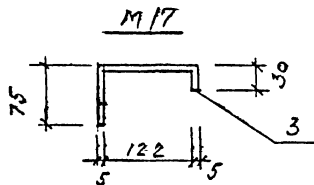
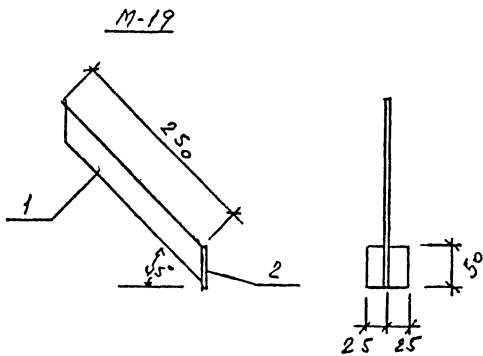
№ уч.	Лист	№ докум	Дата	Подп.	Фамилия

Взам. инв. №

Листы и дата

Имя, № подл.

Лен



№	Формат	№	Зона	Поз.	Обозначение	Наименование	Кол.	Примечание
						M 19		ГОСТ СССР ед. ег 0,58
				1	ГОСТ 103-76	- 6x36 l=285	1	0,48
				2	- " -	- 6x50 l=50	1	0,10
						M 17		0,54
				3	ГОСТ 103-76	- 5x60 l=237	1	0,54
						M 20		21,8
				4	ГОСТ 8509-80	L75x5 l=3520	1	20,0
				5	ГОСТ 2590-70	φ 6 А I l=300	15	0,12
						M 23		1,15
				6	ГОСТ 2590-70	φ 16 А I l=700	1	1,10
				7	ГОСТ 2590-70	φ 6 А I l=200	1	0,04
				8		шайба φ 30	1	0,01
						M 31		2,9
				9	ГОСТ 2590-70	φ 20 А I l=1180	1	2,9

ТЛ № 07.3-2ЛГ 197

А И - 5

M 17, M 19, M 20, M 23

M 31  
Закладные детали

Стадия Масса Масштаб

р

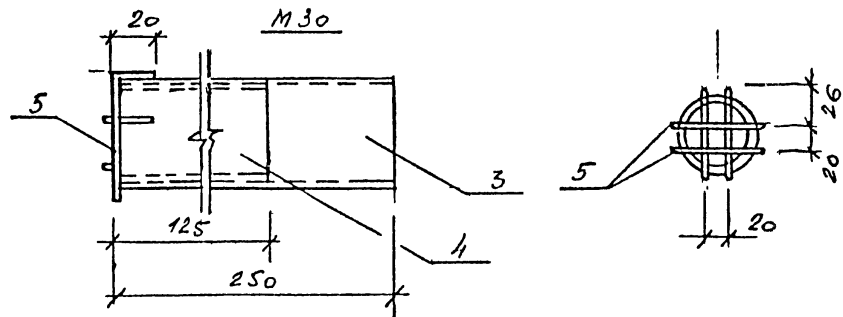
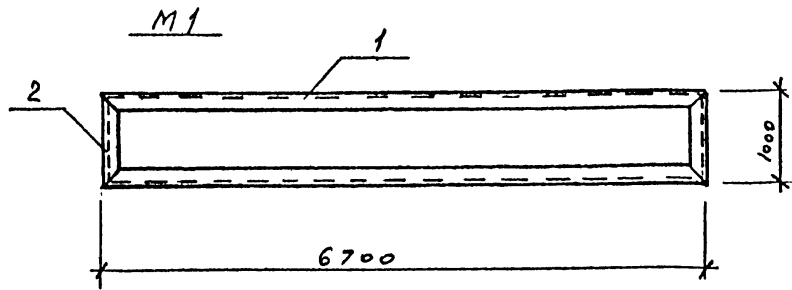
Лист 1 Листов 1

Условное обозначение  
ЛЕННИНПРОЕКТ  
мстерская 17

Изм.	№ уч.	Лист	№ экз уи	Дата	Подп.	Фамилия

Гип	Петросов	23.97
Гл констр	Щершветский	"
Пробирки	Щершветский	"
Исполн	Калинина	"
И контр	Щершветский	"





№ док-та	Зона	Поз.	Обозначение	Наименование	Кол.	Примечание
						масса в кг
				M5		
		5/4	ГОСТ 3262-75	Тр. $\phi$ 100 $l=400$	1	11,34
				M6		
		5/4	ГОСТ 8509-80	L63x5 $l=2500$	1	12,03
				M7		
		5/4	ГОСТ 103-76	-4x40 $l=1000$	1	1,26
				M18		
		5/4	ГОСТ 103-76	-5x80 $l=150$	1	0,47
				M35		
		5/4	ГОСТ 3262-75	Тр $\phi$ 20 $l=380$	1	0,06
				M36		
		5/4	ГОСТ 103-76	-6x50 $l=70$	1	0,10
				M1		244,9
		1	ГОСТ 8240-80	[N16 $l=6700$	2	106,5
		2	- " -	[N16 $l=1000$	2	15,9
				M30		1,78
		3	ГОСТ 3262-75	Тр $\phi$ 50 $l=250$	1	1,22
		4	- " -	Тр $\phi$ 40 $l=125$	1	0,48
		3	ГОСТ 2590-70	$\phi$ 6 $l=368$	1	0,08

ТЛ 407-3-21Г / 97 АИ-6

Станция	Масса	Масштаб
P		
Лист 1	Листов 1	

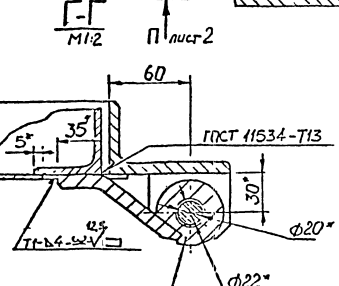
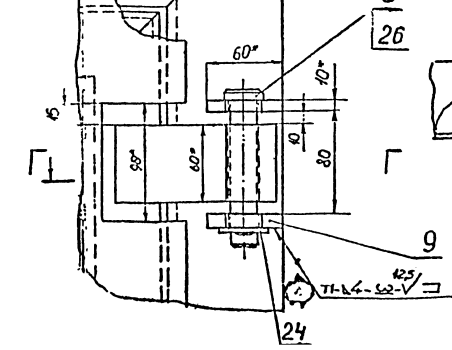
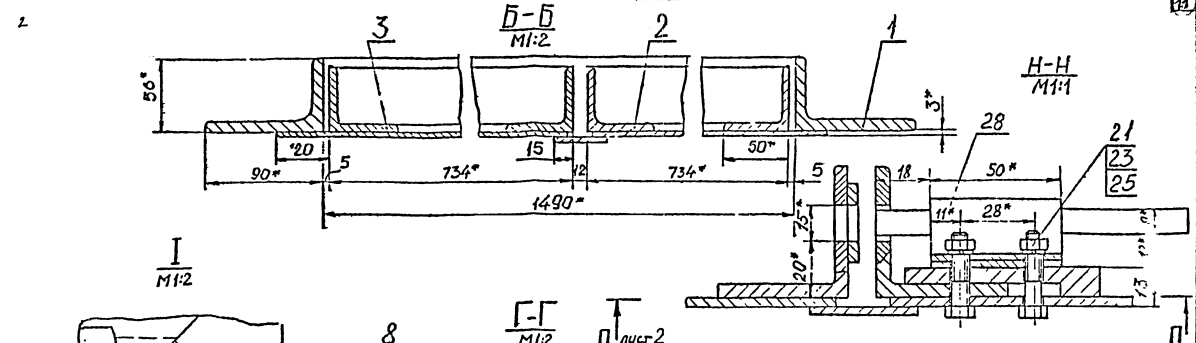
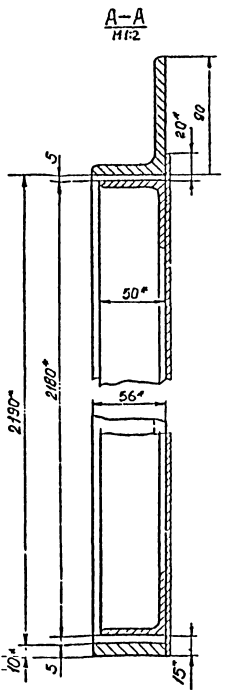
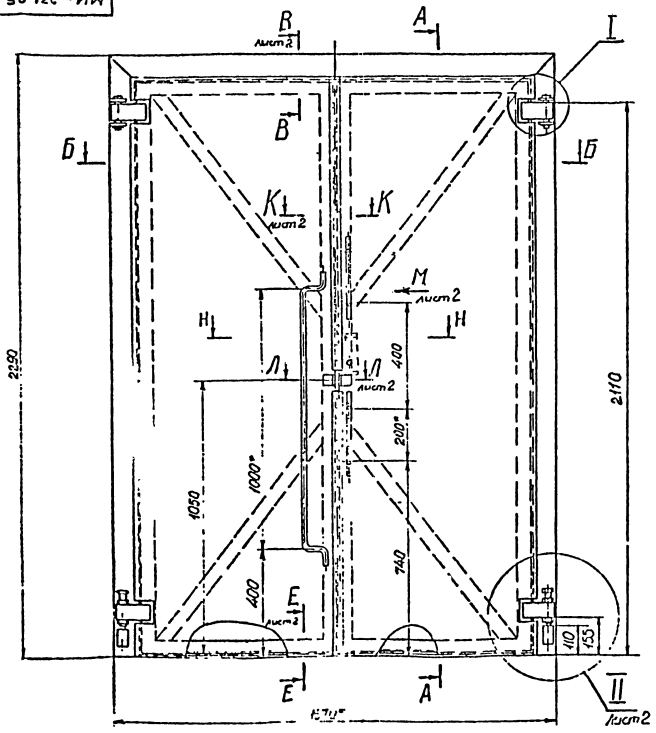
Лекционно-оборудов  
ЛЕННИИПРОЕКТ  
мастерская 17

Изм.	№ уч.	Лист	№ докум.	Дата	Подп.	Фамилия

ГМП	Петрагов	03.97
д. констр.	Щербаевский	
Проверил	Щербаевский	
Исполнил	Аблинина	
И. контрол.	Щербаевский	

Имя, № подл., Подпись и дата



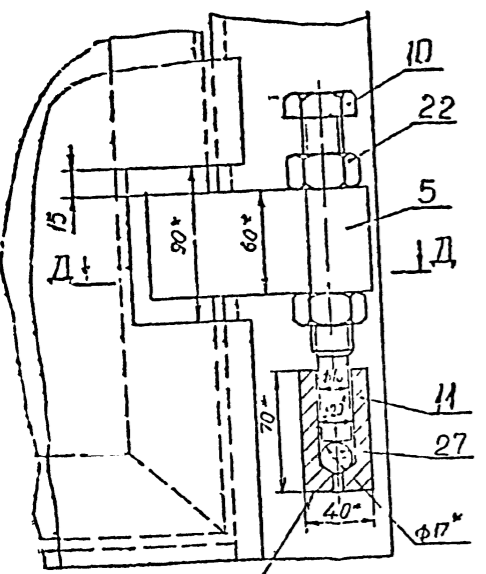


1. Неуказанные предельные отклонения размеров - по СМТ
2. Швы сварные - по ГОСТ 5264-69, кроме указанных особо.
3. \* Размеры для справок.

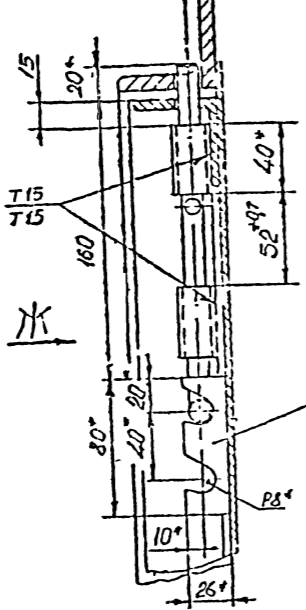
4						ТЛ 407-3-2ЛГ/97			ЛИВ-8		
Ворота МИ-231						Страна			Масса		
Детали.						Р			Масштаб		
Исполн. Петросов						Лист 1			Листов 1		
И контр. Верещинский											
Проверил Верещинский											
Исполн. Калинин											
И контр. Верещинский											
АО "ЛЕНИНПРОСЕТ"											
Настоящий № 1/2											

92 132-11W

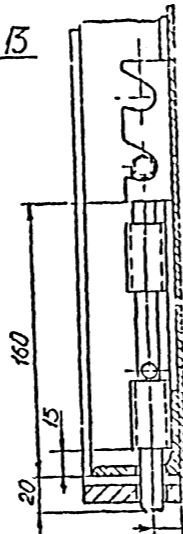
II  
M12



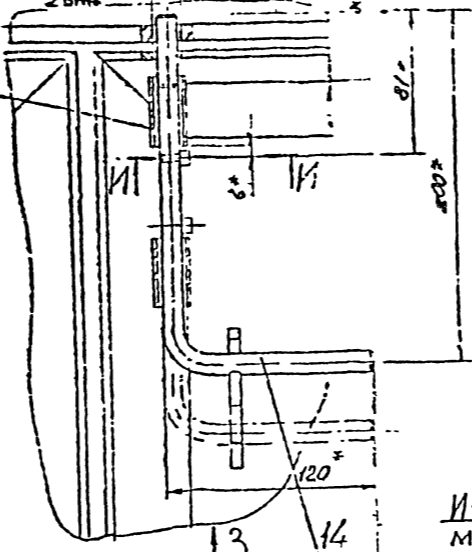
B-B  
M12



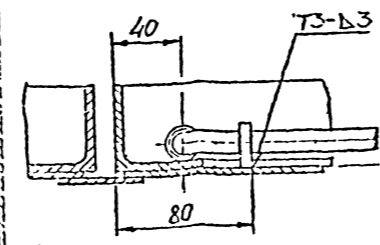
E-E  
M12



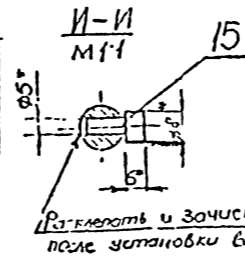
Вид Ж  
M12



Вид З  
M12

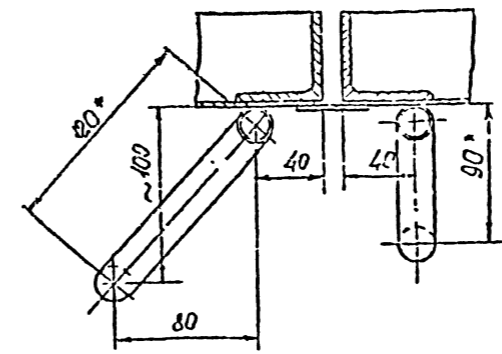


И-И  
M11

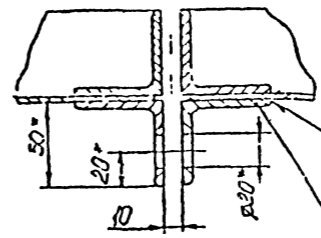


Резьбовую и зачистите после установки втулки поз 20

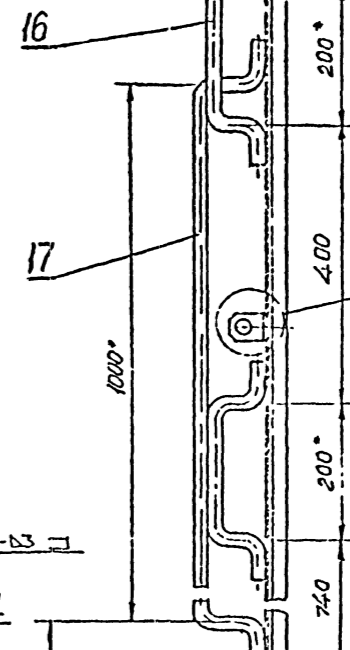
K-K  
M12



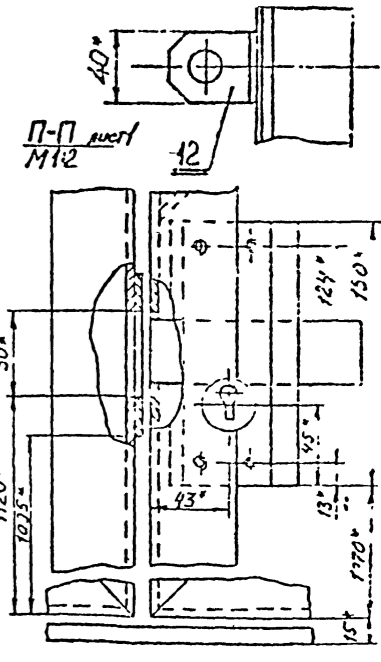
Л-Л  
M1-2



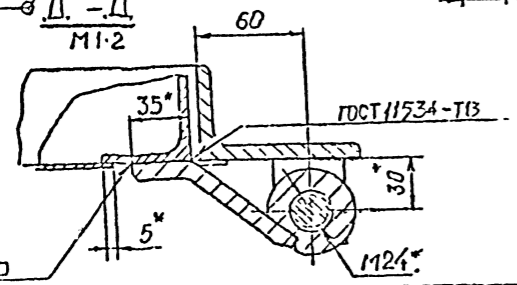
Вид М  
M115



III  
M12



Д-Д  
M1-2



ТЛ 407-3-2Лг/97 ЛН-9

Ворота МН-231  
Детали

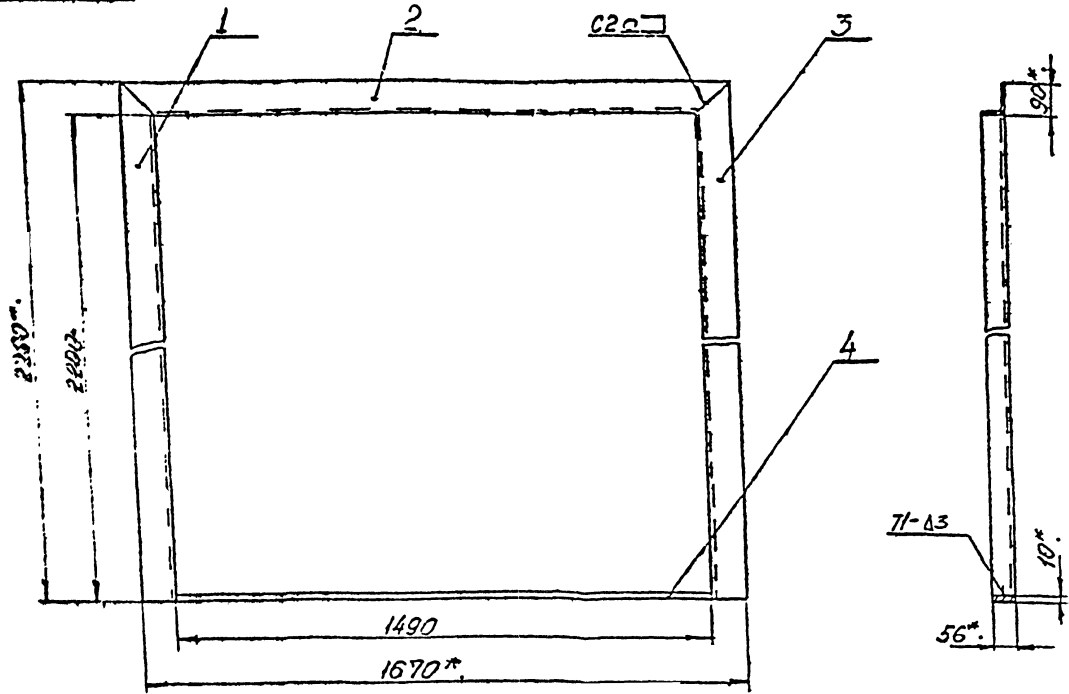
Изм	№ изм	Лист	Масштаб	Дата
ГПИ	Петров	1/1	1/1	06.97
Пр констр	Черешневский	1/1	1/1	11
Проверил	Черешневский	1/1	1/1	11
Исполнил	Калинина	1/1	1/1	11
И контр	Черешневский	1/1	1/1	11

Страна	Масштаб
Р	1:1
Лист 4	Листов 2

АО "ЛЕНИНПРОЕКТ"  
настерская 117



МН-231-01 СБ



- 1. Преб. откл. размеров по СМТ.
- 2. \*Размер для справок.
- 3. Швы сварные по ГОСТ 5264-69.

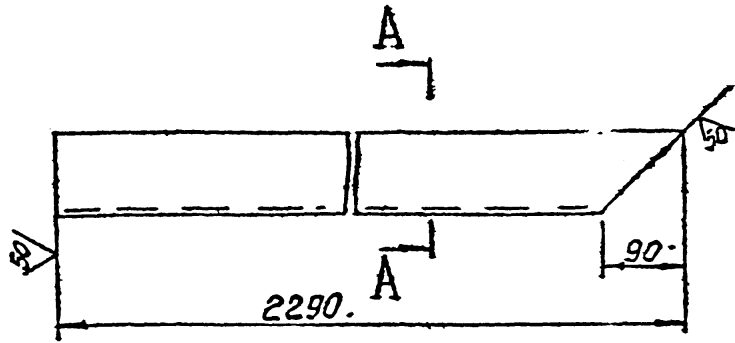
						ТЛ 407-3-2 ЛГ/97		А IV-11	
						Рама МН-231-01			
						Сталь	Масса	Масштаб	
						Р			
						Лист 1	Листов 1		
						АО "ЛЕННИИПРОЕКТ"			
						мастерская 17			

Изм.	Кол. ум.	Лист	Издан	Подп.	Дата
Гип		Петросов			1997
Сл. констр.		Чернишевский			"
Проверил		Воронцовский			"
Исполнил		Калинина			"
И контр.		Чернишевский			"

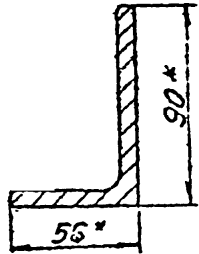
МН-231-01 СБ

MI-231-01-01

15/15



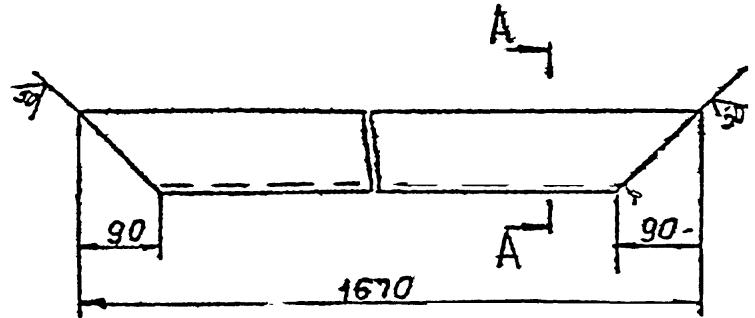
A-A  
M 1:2



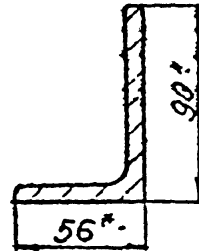
1. Пред. отв. размеров по С.П.
2. Размер для справок

MI-231-01-02

15/15



A-A  
M 1:2



1. Пред. отв. размеров по С.П.
2. Размер для справок

ТП 407-3-2 Л/97 А IV-12

МИ 231-01-01  
Детали

Маш.	Изм. уч.	Лист	Масштаб	Подп.	Дата
ГИП	Петросов	№ 1			16-97
Гл констр	Щершевский				"
Проверил	Щершевский				"
Исполнил	Калинина				"
И контр	Щершевский				"

У20ЛДК 6-90x56x8 ГОСТ 8510-72  
ст.3 ГОСТ 535-79

Станд	Масса	Масштаб
Р	20.08	
Лист /	Листов /	

АО "ЛЕНИНПРОЕКТ"  
мастерская 17

ТП 407-3-2 Л/97 А IV-13

МИ 231-01-02  
Детали

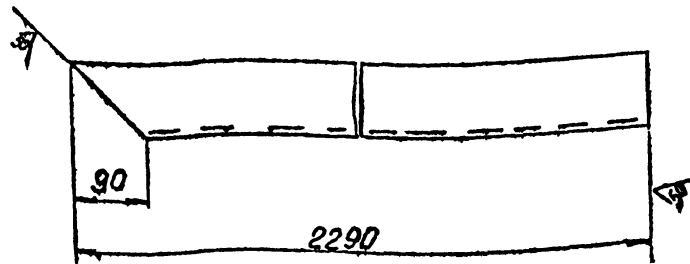
Маш.	Изм. уч.	Лист	Масштаб	Подп.	Дата
ГИП	Петросов	№ 1			16-97
Гл констр	Щершевский				"
Проверил	Щершевский				"
Исполнил	Калинина				"
И контр	Щершевский				"

У20ЛДК 6-90x56x8 ГОСТ 8510-72  
ст 3 ГОСТ 535-79

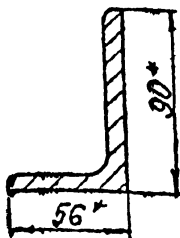
Станд	Масса	Масштаб
Р	14.6	
Лист /	Листов /	

АО "ЛЕНИНПРОЕКТ"  
мастерская 17

МИ-231-01-03



А-А  
М1:2



1. Пред. откл. размеров по СМТ.  
2. \*Размер для справок.

ТП 407-3-2 лг/97

А IV - 15

Мод.	Мод. у.	Лист	Издан.	Подп.	Дата
ГМП	Петраров	26	97		26.97
Л. констр.	Шерешевский				11
Проверил	Шерешевский				11
Исполнил	Калинина	Ташт			11
И контр.	Шерешевский				11

МИ-231-01-03  
Детали

Станд.	Масса	Масштаб
Р.	20.1	
Лист 1	Листов 1	

Уголок 5-90x56x8 ГОСТ 8510-72  
ст 3 ГОСТ 535-79

АО "ЛЕНИНИПРОЕКТ"  
настерская №17

Формат 11

Лодзин

№	Зона	№	ОБОЗНАЧЕНИЕ	НАИМЕНОВАНИЕ	КОЛ	ПРИМЕЧАНИЕ	
				Документация			
12			МИ-231-02-00 СБ	Сборочный чертеж			
				Детали			
11	1		МИ-231-02-01	Уголок	2		
11	2		МИ-231-02-02	Уголок	1		
11	3		МИ-231-02-03	Уголок	1		
11	4		МИ-231-02-04	Уголок	1		
11	5		МИ-231-02-05	Лист	1		
54	6		МИ-231-02-06	Нацельник			
				Лист Б-3 ГОСТ 19903-74			
				ст 3 ГОСТ 16523-70			
				42x1015	1	1,0 кг	
54	7		МИ-231-02-07	Нацельник			
				Лист Б-3 ГОСТ 19903-74			
				ст 3 ГОСТ 16523-70			
				42x1100	1	1,1 кг	
			8	МИ-231-02-08	Уголок	1	
			9	МС-8-02-09	Планка	1	
				Материалы			
				Электрод 342		1 кг	
				ГОСТ 9467-75			

Зона, номер, № листа, № докум. по-прежнему в силе

ТП 407-3-2 лг/97

А IV - 15 СБ

Мод.	Мод. у.	Лист	Издан.	Подп.	Дата
ГМП	Петраров	26	97		26.97
Л. констр.	Шерешевский				11
Проверил	Шерешевский				11
Исполнил	Калинина	Ташт			11
И контр.	Шерешевский				11

МИ 231-02-00 СБ  
Сборочный чертеж

Станд.	Масса	Масштаб
Р		
Лист 1	Листов 1	

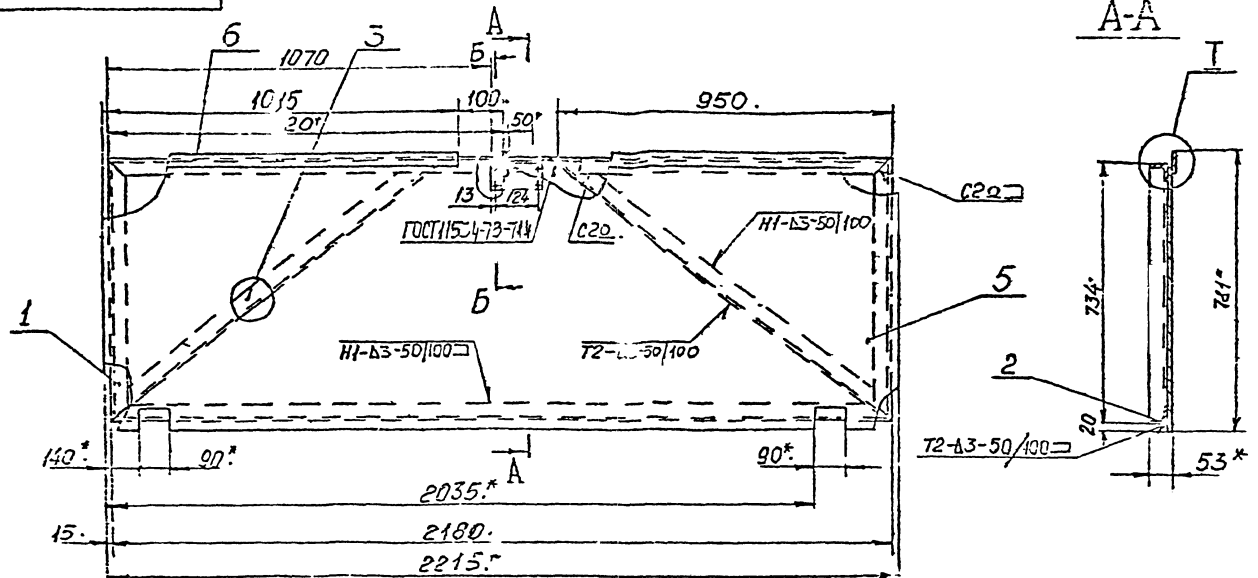
АО "ЛЕНИНИПРОЕКТ"  
настерская №17

Формат 11

Лодзин

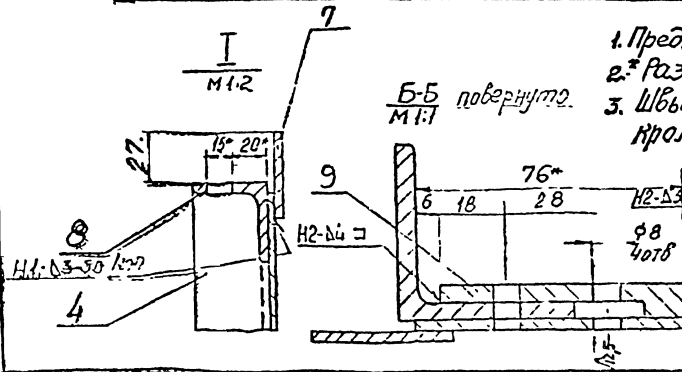


30 00-126-11W



1. Пред. откл. размеров по смт.
2. Размер для справок.
3. Швы сварные по ГОСТ 5264-69, кроме мест, указанных особо.

Б-Б повернуто.  
М:1



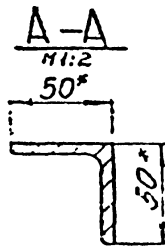
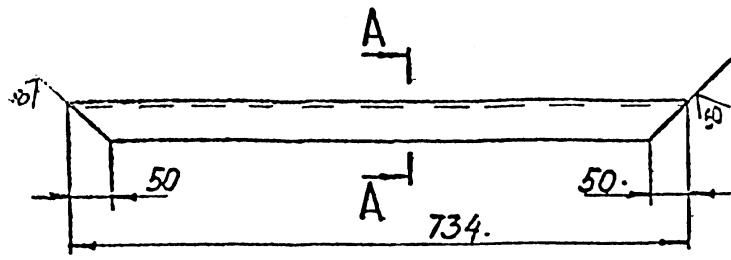
Маш	Кол	Лист	№ док	Подп	Дата
ГИП	Петросов	1/1	06.97		
Гл констр	Шершневский	1/1			
Проверил	Воршевский	1/1			
Исполнил	Калинина	1/1			
И контр	Шершневский	1/1			

ТП 407-3-2ЛГ/97		А IV - 16	
Станд	Масса	Масштаб	
P			
Лист 1	Листов 1		
АО "ЛЕНИНПРОЕКТ" мастерская №17			

МИ 231-02  
Створка правая

MI-231-02-01

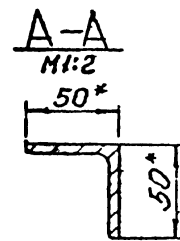
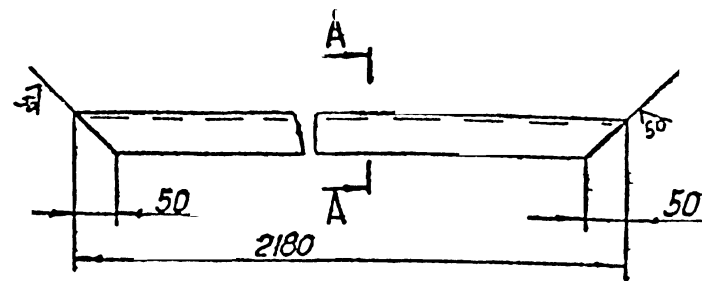
✓/✓/✓



1. Пред откл. размеров по СМТ
2. \*Размер для справок

MI-231-02-02

✓/✓/✓



1. Пред откл. размеров по СМТ
2. \*Размер для справок

Взам. инв. № инв. № дубл. Подпись и дата

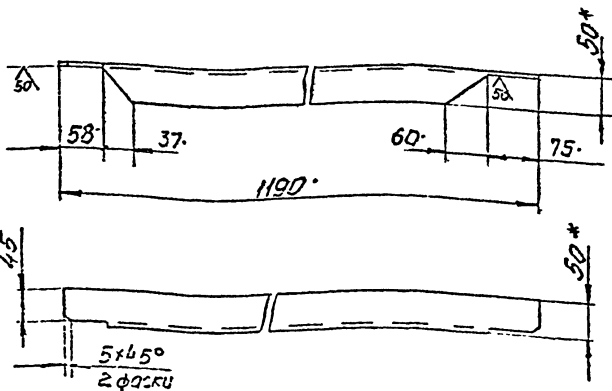
ТП 407-3-2 ЛГ/97						А IX - 17		
Изм	Кол.уч.	Лист	№ док	Подп.	Дата	Страна	Мас.с	Масштаб
						р	2.8	
МИ-231-02-01						Детали		
Угোলок Б-50x50x5 ГОСТ 8509-72 ст.3 ГОСТ 535-79						АО "ЛЕНИНПРОЕКТ" настерская №17		

Подпись

ТП 407-3-2 ЛГ/97						А IX - 18		
Изм	Кол.уч.	Лист	№ док	Подп.	Дата	Страна	Мас.с	Масштаб
						р	8.2	
МИ-231-02-02						Детали		
Угোলок Б-50x50x5 ГОСТ 8509-72 ст.3 ГОСТ 535-79						АО "ЛЕНИНПРОЕКТ" настерская №17		

Подпись, ИЛН: 23

МИ-231-02-03



1. Пред откл. размеров по СМТ.  
2. \* Размер для справок.

ТП 40Т-3-2 ЛГ/97 А IV - 19

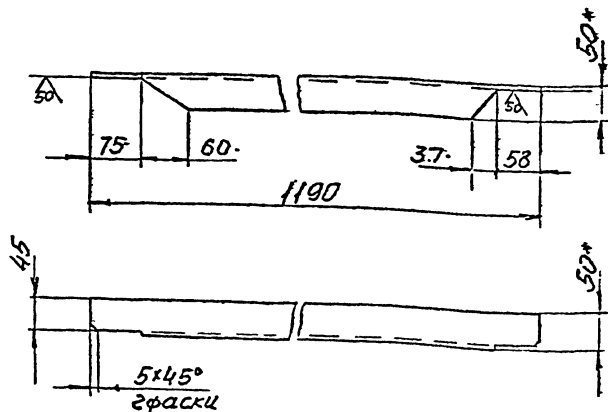
Имя	Имя у.	Лист	М.д.ш.	Подп.	Дата	Страна	Лист	Листов
ГМП	Петросов	1/11/97	1/11/97			МИ-231-02-03		
Гл констр	Шерешевский					Детали	Р	1
Пробирч	Шерешевский							
Исполн	Калинина					Узелок		
И контр	Шерешевский					Б-50*50*5 ГОСТ 8509-72 ст 3 ГОСТ 535-79	АО "ЛЕНИНИПРОЕКТ"	мастерская №17

19

57r

Формат 11

МИ-231-02-04



1. Пред. откл. размеров по СМТ.  
2. \* Размер для справок

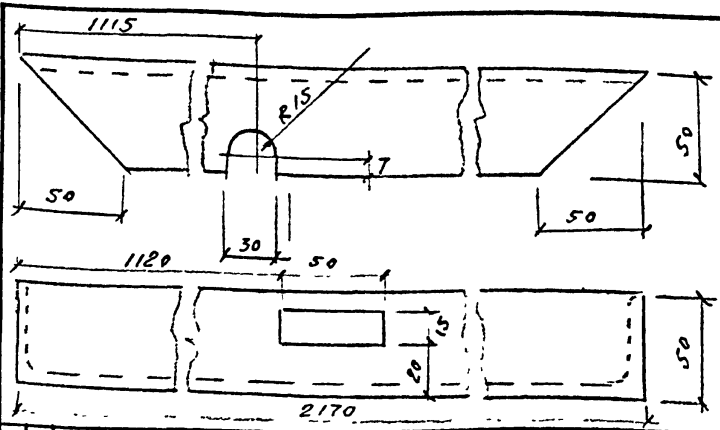
ТП 40Т-3-2 ЛГ/97 А IV - 20

Имя	Имя у.	Лист	М.д.ш.	Подп.	Дата	Страна	Лист	Листов
ГМП	Петросов	1/11/97	1/11/97			МИ-231-02-04		
Гл констр	Шерешевский					Детали	Р	45
Пробирч	Шерешевский							
Исполн	Калинина					Узелок		
И контр	Шерешевский					Б-50*50*5 ГОСТ 8509-72 ст 3 ГОСТ 535-79	АО "ЛЕНИНИПРОЕКТ"	мастерская №17

М-11.Н

27/11/97

Формат 11



Формат Зона Поз.	Обозначение	Наименование	Лол.	Приме- чение
		<u>Документация</u>		
		<u>Детали</u>		

Согласовано

Имя и подп.	Подпись и дата	Взаимный №

Изм	№ уч	Лист	№ докум	Дата	Подп	Фамилия

ТП 407-3-21г 197 А II-21

СМИ 231-02-08  
Детали

Стадия	Масса	Масштаб
Р	8,1	

Лист 1 / Листов 1  
Акционерное общество  
ЛЕННИИПРОЕКТ  
мастерская 17

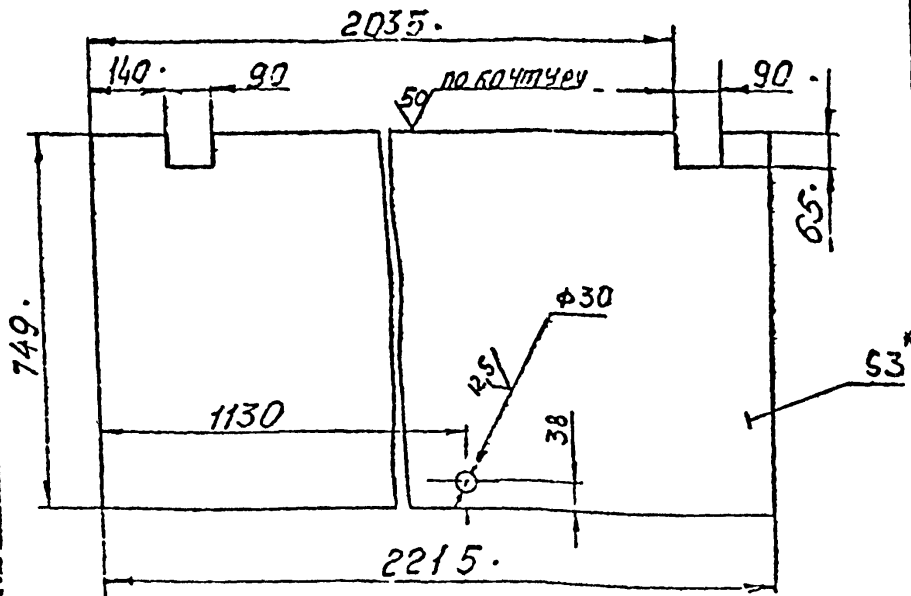
УЗДАК Б-50x50x5 ГОСТ 8509-80  
СТ 3 ГОСТ 535-79

ГЛП	Петросов	И.И.	0397
ГЛ КОНСТ	Шерешевский	В.И.	
Провёр	Шерешевский	В.И.	
Уз. и экз.	Шерешевский	В.И.	
Уз. и экз.	Шерешевский	В.И.	

Шерешевский

MI-231-02-05

23  
A (V)



1. Пред. откл. размеров по СМ.  
2. Размер для справок.

ТП 407-3-2 ЛГ/97 АИВ-22

Изм	Кол.уч.	Лист	№ док.	Подп.	Дата	Станд.	Лист	Листов
Гип	Петросов	1/1	26.97			Р	1	1
Исполнил	Калинина	1/1				Лист Б-3 ГОСТ 19903-74 ст 3 ГОСТ 16523-70		
МИ-231-02-05 Детали						АО "ЛЕНИНПРОЕКТ мастерская №17		

М-11.Ж

Формат

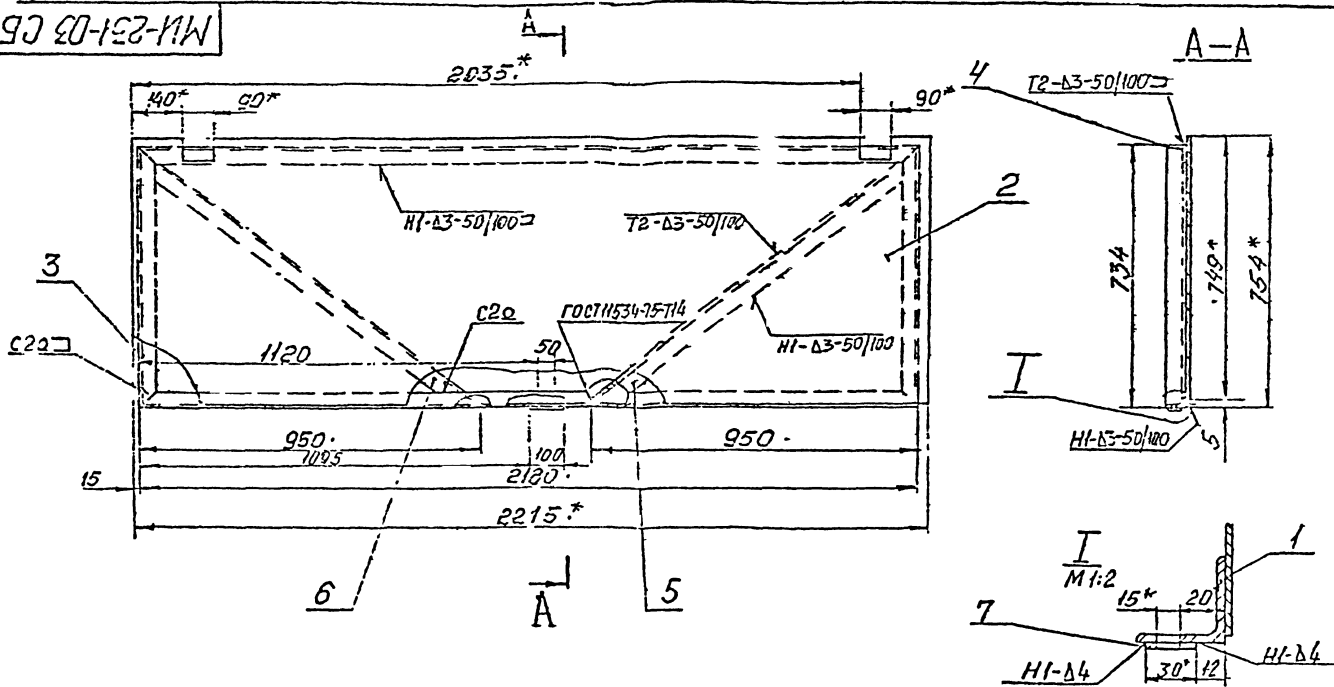
27

№	Поз	ОБОЗНАЧЕНИЕ	НАИМЕНОВАНИЕ	КОЛ	ПРИМЕЧАНИЕ
12		МИ-231-03-00СБ	Документация Сборочный чертеж		
Детали					
И	1	МИ-231-03-01	Уголок	1	
И	2	МИ-231-03-02	Лист	1	
И	3	МИ-231-02-01	Уголок	2	
И	4	МИ-231-02-02	Уголок	1	
И	5	МИ-231-02-03	Уголок	1	
И	6	МИ-231-02-04	Уголок	1	
И	7	МС-8-03-02	Панкы	1	
Материалы					
Электрод Э42					09К1
ГОСТ 9467-75					

ТП 407-3-2 ЛГ/97 АИВ-23СБ

Изм	Кол.уч.	Лист	№ док.	Подп.	Дата	Станд.	Лист	Листов
Гип	Петросов	1/1	26.97			Р	1	1
Исполнил	Калинина	1/1				Лист Б-3 ГОСТ 19903-74 ст 3 ГОСТ 16523-70		
МИ 231-03 СБ						АО "ЛЕНИНПРОЕКТ мастерская №17		
Сборочный чертеж								

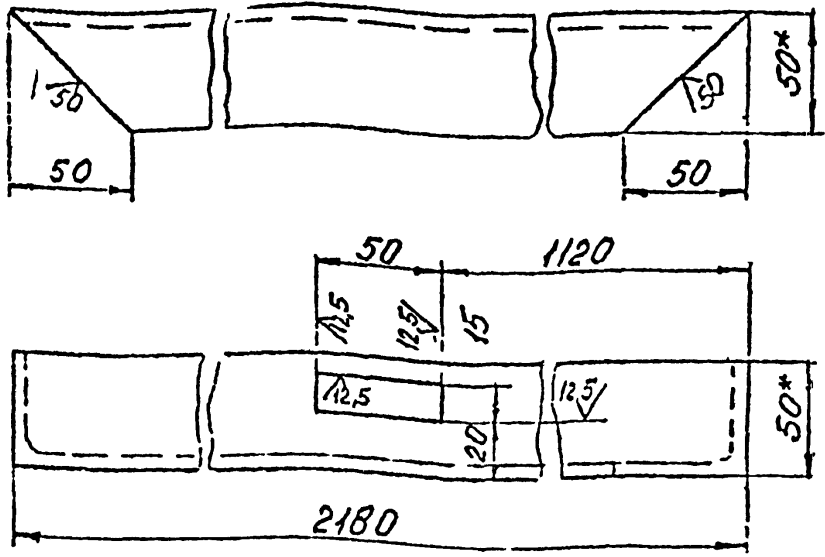
М-13.Ч



1. Пред. откл. размеров по СНТ.
2. Размер для справок
3. Швы сварные по ГОСТ 5264-59, крале мест, указанных особо.

					ТП 407-3-2ЛГ/97 АИ - 24				
Маш.	Кон. р.	Лист	Издан.	Подп.	Дата				
ГИП	Петросов	1/1	26.77			MI-231-03 Створка левая	Сырье		
Ил. контрол.	Верещевский	1/1	"				Лист		
Проверил	Верещевский	1/1	"				Листов		
Исполнил	Калачина	Усан	"						
Ил. контрол.	Верещевский	1/1	"						
							АО "ЛЕНИНПРОЕКТ" настерская №17		
							Лист № 3 Формат А2		

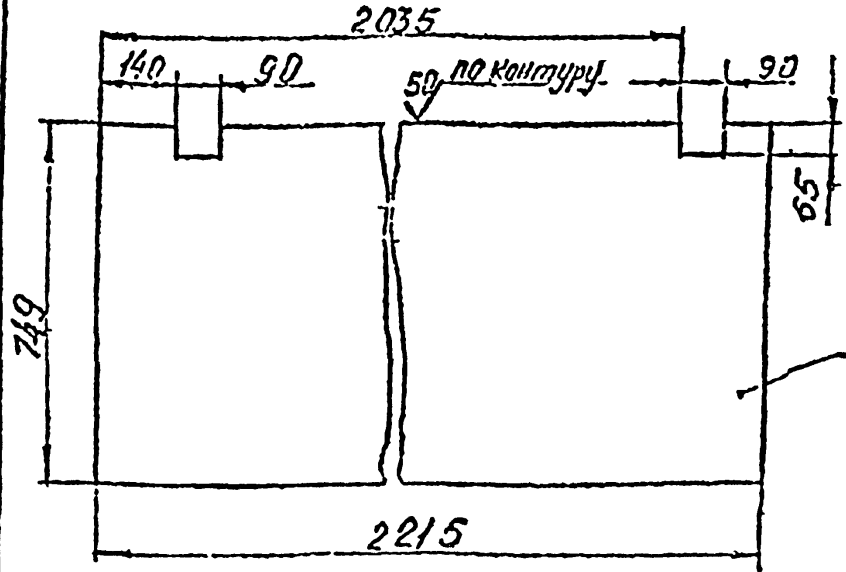
10-20-127-11W (N/A) 17.1 29



1 НЕУКАЗАННЫЕ ПРЕДЕЛЬНЫЕ ОТКЛОНЕНИЯ РАЗМЕРОВ ПО СМ7.  
2\* Размеры для справок

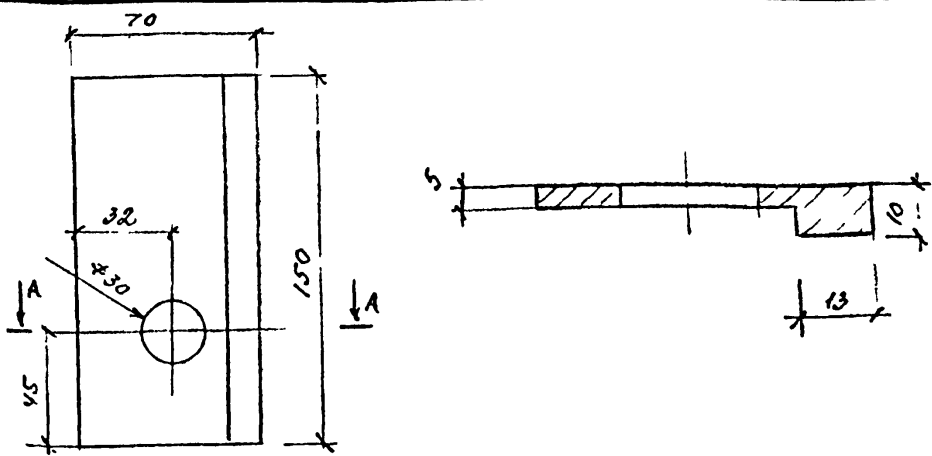
ТП 407-3-21Г/97 АИ-25					
Изм	Кол.уч.	Лист	№ док	Подп.	Дата
ГИП	Петросов	1	MI-231-03-01		06.98
Гл констр	Шерешевский		детали	Р	1
Проверил	Шерешевский				
Исполнил	Калинина		Б-50*50*5 ГОСТ 8509-72	АО "ЛЕНИНПРОЕКТ" мастерская №17	
И контр.	Шерешевский		ст 3 ГОСТ 535-79		

20-20-127-11W (N/A) 23a



1 НЕУКАЗАННЫЕ ПРЕДЕЛЬНЫЕ ОТКЛОНЕНИЯ РАЗМЕРОВ ПО СМ7.  
2\* Размер для справок

ТП 407-3-21Г/97 АИ-26					
Изм	Кол.уч.	Лист	№ док	Подп.	Дата
ГИП	Петросов	1	MI-231-03-02		06.98
Гл констр	Шерешевский		детали	Р	1
Проверил	Шерешевский				
Исполнил	Калинина		Лист Б-3 ГОСТ 19903-74	АО "ЛЕНИНПРОЕКТ" мастерская №17	
И контр.	Шерешевский		ст 3 ГОСТ 16523-70		



ФОРМАТ	ЗОНА	ПОВ.	Обозначение	Наименование	кол.	Примечание
				<u>Документация</u>		
				<u>Детали</u>		

Изм.	№ уч.	Лист	№ докум.	Дата	Подп.	Фамилия

ТП 407-3-2 ЛГ 197 АИ-27

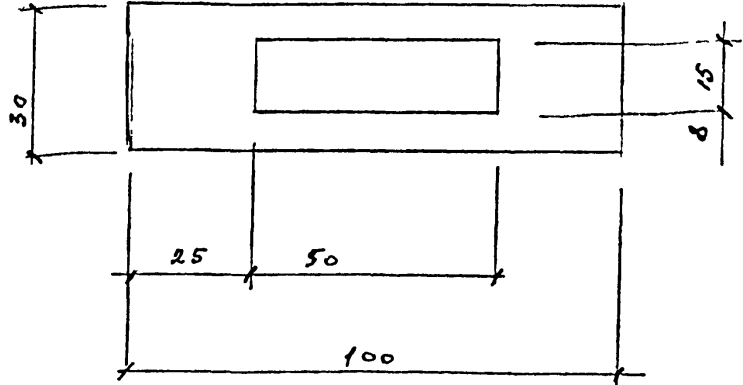
МС-8-02-09  
Детали

Лист Б 40 ГОСТ 19903-74  
ст. 3 ГОСТ 14637-69

Стадия Масса Масштаб  
Р 0,5

ЛЕННИИПРОЕКТ  
мастерская 17

Людвик.



ФОРМАТ	ЗОНА	ПОВ.	Обозначение	Наименование	кол.	Примечание
				<u>Документация</u>		
				<u>Детали</u>		

Изм.	№ уч.	Лист	№ докум.	Дата	Подп.	Фамилия

ТП 407-3-2 ЛГ 197 АИ-28

МС-8-03-02  
Детали

Лист Б 40 ГОСТ 19903-74  
ст. 3 ГОСТ 14637-69

Стадия Масса Масштаб  
Р 0,07

ЛЕННИИПРОЕКТ  
мастерская 17

Людвик.



Формат	Зона	Пос	ОБОЗНАЧЕНИЕ	НАИМЕНОВАНИЕ	КОЛ.	ПРИМЕЧАНИЕ
				Документация		
12			МС-8-04-00 СБ	Сборочный чертёж		
				Детали		
11	1		МС-8-04-01	Втулка	1	
11	2		МС-8-04-02	Скоба	1	
				Материалы		
				Электрод 942	0,08 кг	
				ГОСТ 9467-75		

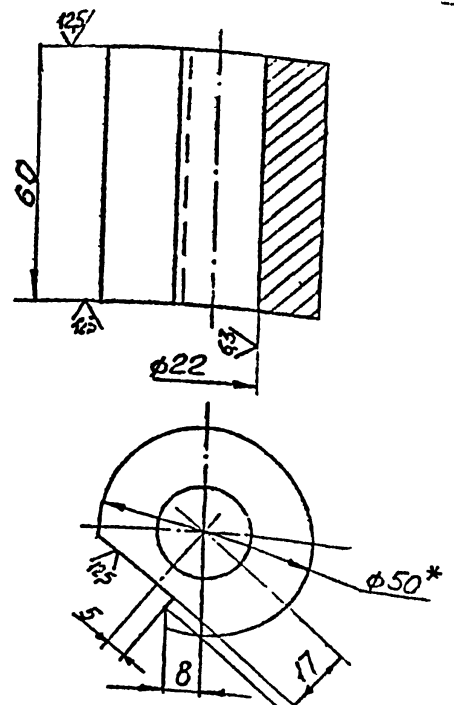
1. Проверить  
 2. Проверить  
 3. Проверить  
 4. Проверить  
 5. Проверить  
 6. Проверить  
 7. Проверить  
 8. Проверить  
 9. Проверить  
 10. Проверить  
 11. Проверить  
 12. Проверить

ТЛ 407-3-2 Л/97					АИ-29 СБ	
Изм	Кол. уч.	Лист	Издок	Подл	Дата	МС-8-04-00 СБ Сборочный чертёж.
Гип	Петросов	17	06 97			
Ил. констр.	Шершневский	17				АО "ЛЕНИНИПРОЕКТ" МАСТЕРСКАЯ 17
Проверил	Шершневский	"				
Исполнил	Калинина	"				
И. контр.	Шершневский	"				

4 стр. из 11

10-10-8-ЭМ

25



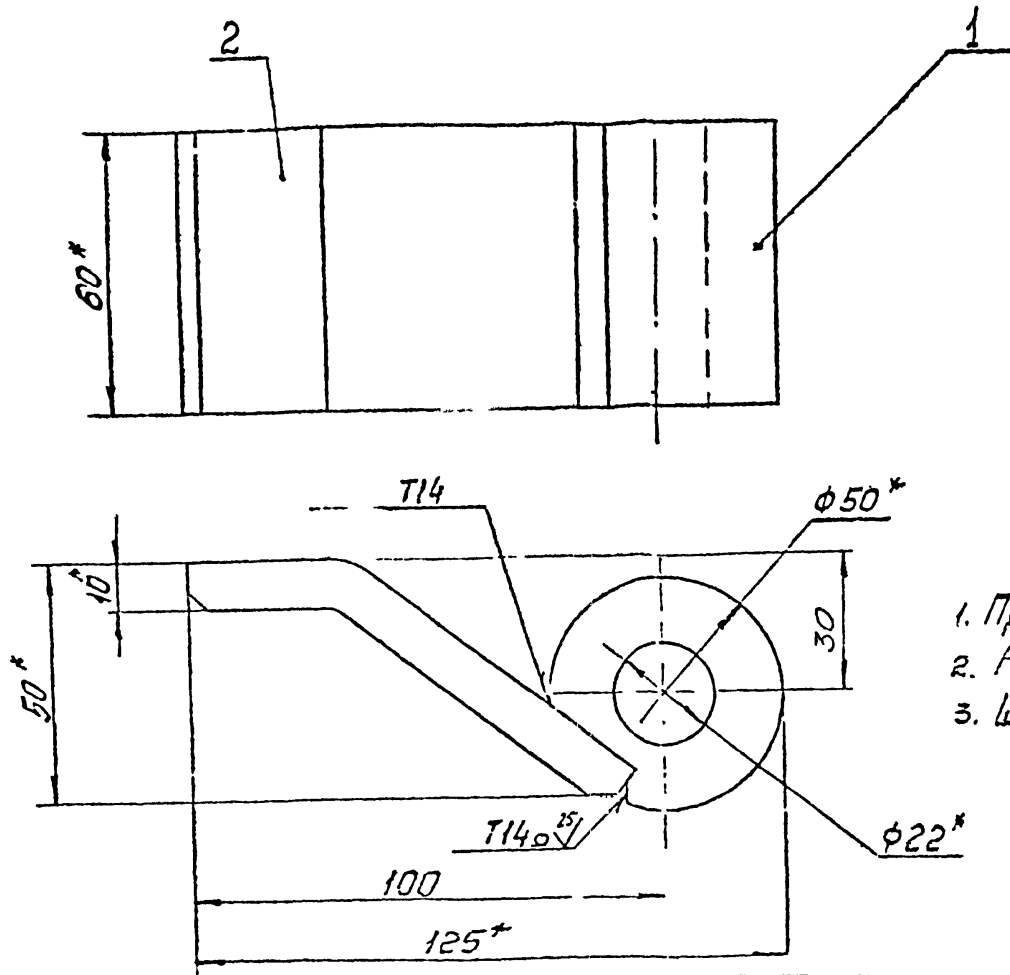
1. Проверить  
 2. Проверить  
 3. Проверить  
 4. Проверить  
 5. Проверить  
 6. Проверить  
 7. Проверить  
 8. Проверить  
 9. Проверить  
 10. Проверить  
 11. Проверить  
 12. Проверить

1. Пред. откл. размеров просл.
2. \*Размер для справок.

ТЛ 407-3-2 Л/97					АИ-30	
Изм	Кол. уч.	Лист	Издок	Подл	Дата	МС-8-04-01 Детали
Гип	Петросов	17	06 97			
Ил. констр.	Шершневский	17				АО "ЛЕНИНИПРОЕКТ" МАСТЕРСКАЯ 17
Проверил	Шершневский	"				
Исполнил	Калинина	"				
И. контр.	Шершневский	"				

Крз 5-50 ГОСТ 2590-71  
Ст 3 ГОСТ 535-79

Подпись

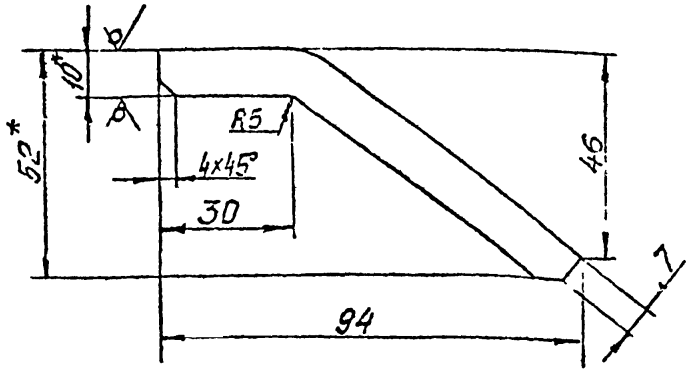
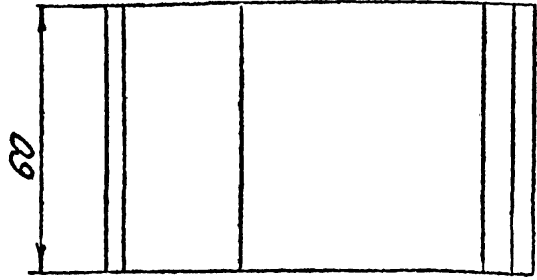


1. Пред. откл. размеров по СМТ
2. Размер для справок.
3. Швы сварные по ГОСТ 11534-75

Изм. по: 1. 02.09.97 г. 2. 02.09.97 г. 3. 02.09.97 г. 4. 02.09.97 г. 5. 02.09.97 г. 6. 02.09.97 г. 7. 02.09.97 г. 8. 02.09.97 г. 9. 02.09.97 г. 10. 02.09.97 г.

						ТЛ 407-3-2ЛГ/97			АИВ-31		
Изм	Кол. уч.	Лист	№ док	Подп.	Дата	МС-8-04-00 Детали	Страна	Масса	Масштаб		
							Р	13			
ГИП		Петросов			02.09.97		Лист	1	Листов	1	
Гл констр		Щершваки			02.09.97		АО "ЛЫ" : ИНИПРОЕКТ" Масловская 17				
Проверил		Щершваки			02.09.97						
Исполнил		Калинина			02.09.97						
И контр		Щершваки			02.09.97						

50 (✓) 37



1. Пред. откл. размеров по СМ1  
 2. \*Размер для справок

Л. 448 N, 450 N, 452 N, 454 N, 456 N, 458 N, 460 N, 462 N, 464 N, 466 N, 468 N, 470 N, 472 N, 474 N, 476 N, 478 N, 480 N, 482 N, 484 N, 486 N, 488 N, 490 N, 492 N, 494 N, 496 N, 498 N, 500 N

						407-3-2 лг/97			А IV-32		
Изм	Кол. уч.	Лист	№ док.	Подп.	Дата	Станд.	Масш.	Масштаб			
Гип	Петрасов	06/18/97									
Гл. констр.	Шерешевский	07/11/97				Р	05				
Проверил	Шерешевский	07/11/97									
Исполнил	Калинина	Хашил				Лист 5-10 ГОСТ 19903-74			АО "ЛЕНИНПРОЕКТ"		
И контр.	Шерешевский	07/11/97				ст 3 ГОСТ 14637-69			МАСТЕРСКАЯ 17		

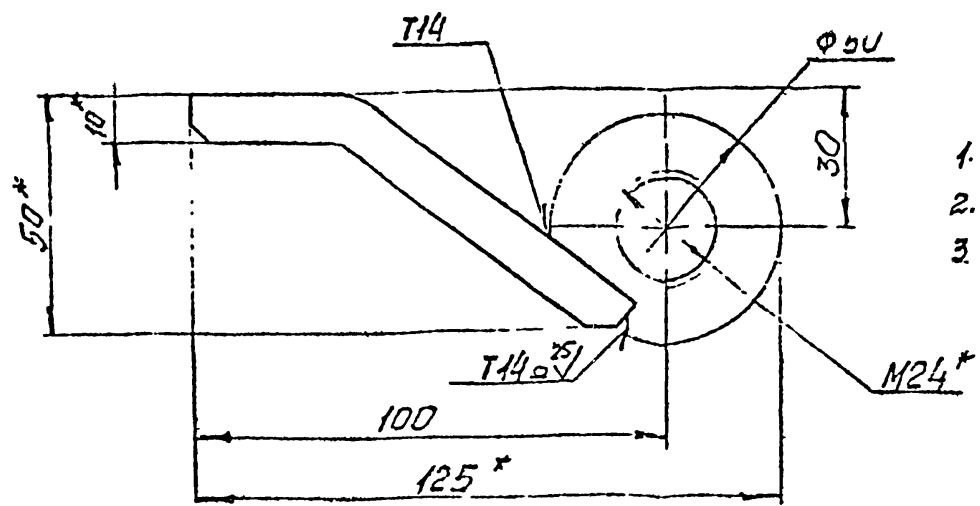
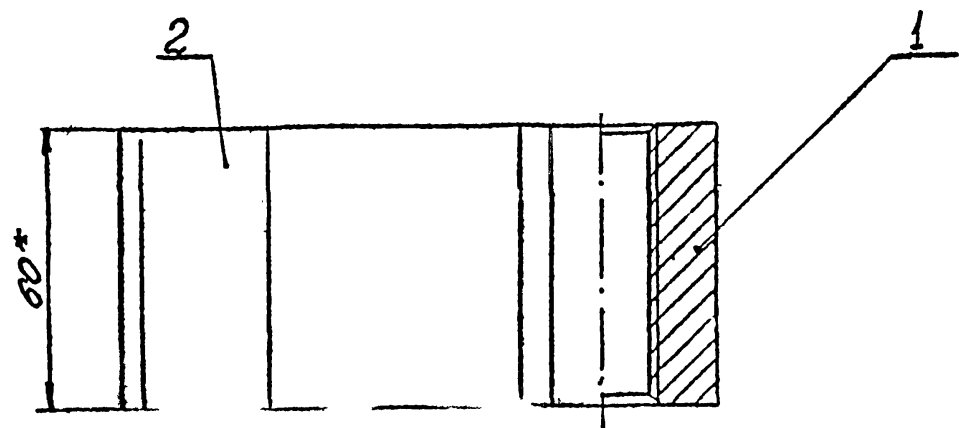
50 (✓) 37 Формат 11

27

Формат	Зона	Лист	СВОЗНАЧЕНИЕ	НАИМЕНОВАНИЕ	КОЛ.	ПРИМЕЧАНИЕ
				Документация		
И			МС-8-05-00СБ	Сборочный чертеж		
				Детали		
И	1		МС-8-05-01	Втулка	1	
И	2		МС-8-04-02	Скоба	1	
				Материалы		
				Электрод Э42		
				ГОСТ 9467-75		008кг

						ТЛ 407-3-2 лг/97			А IV-32		
Изм	Кол. уч.	Лист	№ док.	Подп.	Дата	Станд.	Масш.	Масштаб			
Гип	Петрасов	06/18/97									
Гл. констр.	Шерешевский	07/11/97				Р					
Проверил	Шерешевский	07/11/97									
Исполнил	Калинина	Хашил				Лист 5-10 ГОСТ 19903-74			АО "ЛЕНИНПРОЕКТ"		
И контр.	Шерешевский	07/11/97				ст 3 ГОСТ 14637-69			МАСТЕРСКАЯ 17		

МС-8-05-00-СБ  
 Сборочный чертеж

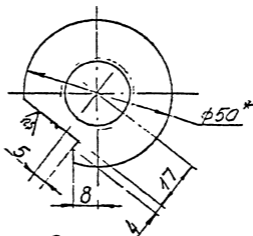
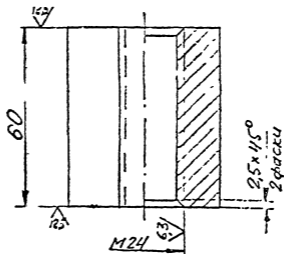


1. Пред. откл. размеров по СМЧ.
2. \*Размер для справок.
3. Швы сварные по ГОСТ 11534-75

№ 20. Установить в вата ЮЗам. ввз № 14 вкл. в вата ЮЗам. ввз № 14 вкл. в вата ЮЗам. ввз № 14 вкл.

						ТП 407-3-2 лг/97		А IV-34	
Изм	Кол. уч.	Лист	№ док.	Подп.	Дата	МС-8-05-00 Детали	Станд.	Масса	Масштаб
Гип		Петросов			16.77		Р	128	
Гл констр		Шершевский			"		Лист 1 -		Листов 1
Проверил		Шершевский			"		АО "ЛЕНИНПРОЕКТ"		
Исполнил		Калинина			"		мастерская 17		
И контр		Шершевский			"		ПАПКА В ГОУДИК.		

✓ (V)

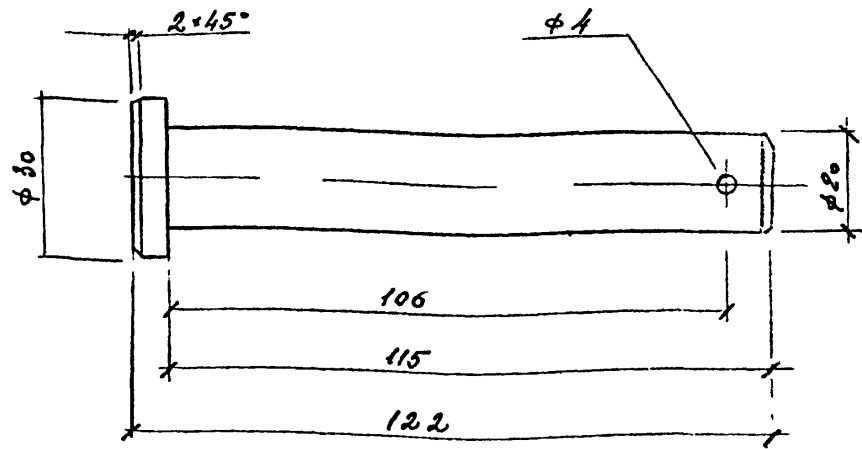


1. Пред. откл. размеров по смт.  
2. Разм. 2 для справок.

ИЗМ. № 1, 2, 3, 4, 5, 6, 7, 8, 9, 10, 11, 12, 13, 14, 15, 16, 17, 18, 19, 20, 21, 22, 23, 24, 25, 26, 27, 28, 29, 30, 31, 32, 33, 34, 35, 36, 37, 38, 39, 40, 41, 42, 43, 44, 45, 46, 47, 48, 49, 50, 51, 52, 53, 54, 55, 56, 57, 58, 59, 60, 61, 62, 63, 64, 65, 66, 67, 68, 69, 70, 71, 72, 73, 74, 75, 76, 77, 78, 79, 80, 81, 82, 83, 84, 85, 86, 87, 88, 89, 90, 91, 92, 93, 94, 95, 96, 97, 98, 99, 100

						ТЛ 407-3-2Л/97			А (У-35)		
Изм	Ил. уч.	Лист	Листов	л	Дата	Станд.	Масш.	Масштаб			
ГИП	Петросов	10/14	06/97			Р	0.7				
Ли констр.	Щербаковский	9/14				Лист 4	Листов 4				
Проверил	Щербаковский	9/14				АО "ЛЕННИИПРОЕКТ" МАСТЕРСКАЯ 17					
Исполнил	Калинина	9/14									
Н контр.	Щербаковский	9/14				Крчз В 50 ГОСТ 2590-74 ст 3 ГОСТ 535-79					

Щербаковский



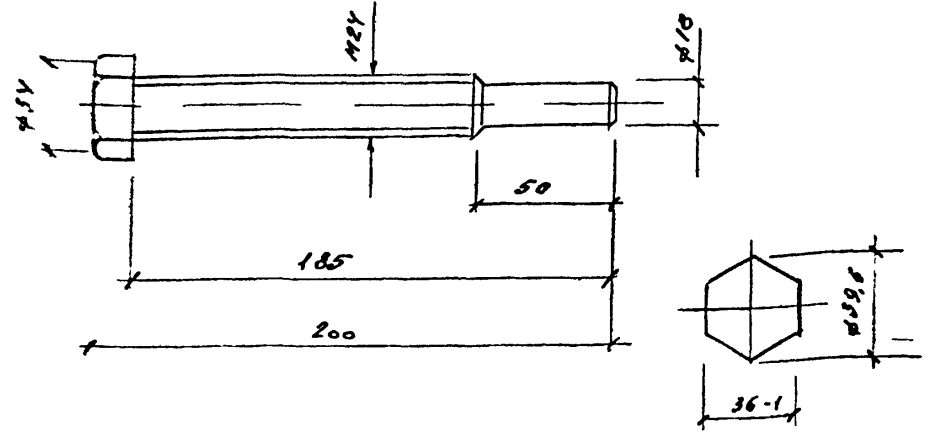
Формат	Зона	Поз.	Обозначение	Наименование	кол.	Примечание
				<u>Документация</u>		
				<u>Детали</u>		

Изм.	№ уч.	Лист	№ докум.	Дата	Подп.	Фамилия

ТП 407-3-2 лр 197			АП-36		
ОСБ	Стадия	Масса	Масштаб		
	Р	0,33			
Лист 1		Листов 1			
Группа		Акционерное общество			
Исполн.		ЛЕННИИПРОЕКТ			
Н.контр.		мастерская 17			

В-30 ГОСТ 2590-71  
 круг ст 3 ГОСТ 535-79  
 ЛЕННИИПРОЕКТ  
 мастерская 17

Подпись



Формат	Зона	Поз.	Обозначение	Наименование	кол.	Примечание
				<u>Документация</u>		
				<u>Детали</u>		

Согласовано

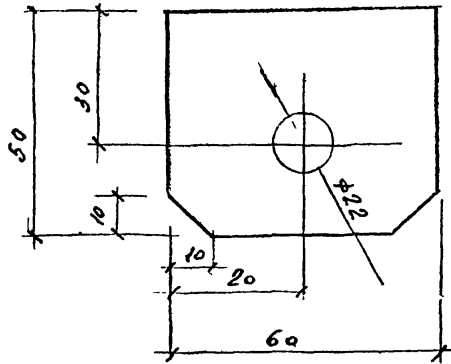
Изм.	№ уч.	Лист	№ докум.	Дата	Подп.	Фамилия

ТП 407-3-2 лр 197			АП-37		
Болт	Стадия	Масса	Масштаб		
	7	0,75	1:2		
Лист 1		Листов 1			
Группа		Акционерное общество			
Исполн.		ЛЕННИИПРОЕКТ			
Н.контр.		мастерская 17			

ГНП Петров В.И. 1997  
 Г.контр. Шерешевский В.И.  
 Проверка Шерешевский В.И.  
 Исполн. Калинин Ю.И.  
 Н.контр. Шерешевский В.И.

Ст 35 ГОСТ 1050-74  
 ЛЕННИИПРОЕКТ  
 мастерская 17

Подпись



Формат	Зона	Поз.	Обозначение	Наименование	кол.	Примечание
				<u>Документация</u>		
				<u>Детали</u>		

Изм	№ уч	Лист	№ докум	Дата	Подп	Фамилия

ТП 407-3-2 аг/97 АР-38

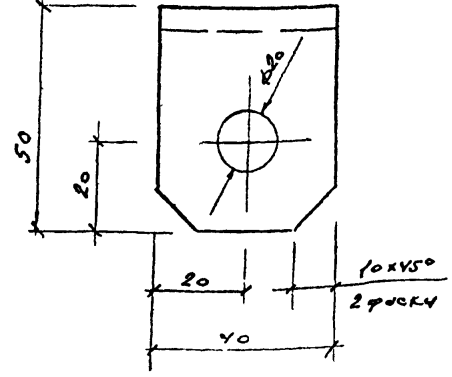
Проушина

Стадия	Масса	Масштаб
Р	0,2	1:1

ЛЕННИПРОЕКТ  
мастерская 17

Лист 5 ГОСТ 19903-74  
от 3 ГОСТ 19657-69

ГИА	Петров	Иванов	02.97	
Гл конс	Шереметев	Иванов	"	
Пробор	Шереметев	Иванов	"	
Исполн	Калинина	Иванов	"	
И конт	Шереметев	Иванов	"	



Формат	Зона	Поз.	Обозначение	Наименование	кол.	Примечание
				<u>Документация</u>		
				<u>Детали</u>		

Согласовано

Имя и подп Подпись и дата

Изм	№ уч	Лист	№ докум	Дата	Подп	Фамилия

ТП 497-3-2 аг 197 АР-39

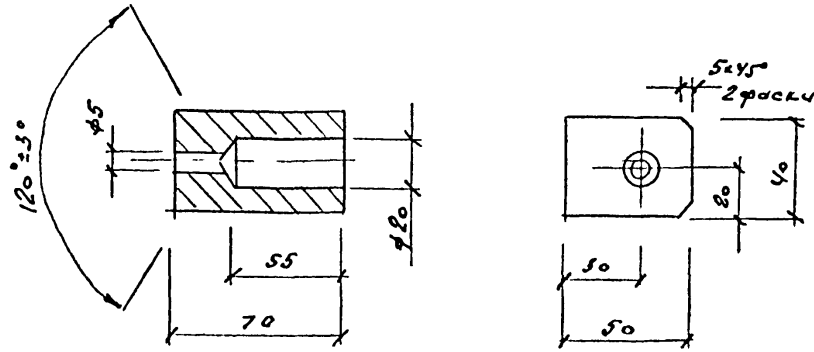
Уголок

Стадия	Масса	Масштаб
Р	0,14	1:1

ЛЕННИПРОЕКТ  
мастерская

ГИА	Петров	Иванов	06.97	
Гл конс	Шереметев	Иванов	"	
Пробор	Шереметев	Иванов	"	
Исполн	Калинина	Иванов	"	
И конт	Петров	Иванов	"	

Уголок Б-50х50х5 ГОСТ 8509-80  
от 3 ГОСТ 535-79



Формат	Зона	Поз.	Обозначение	Наименование	Кол.	Примечание
				<u>Документация</u>		
				<u>Детали</u>		

Изм	№ уч	Лист	№ докум	Дата	Подп	Фамилия

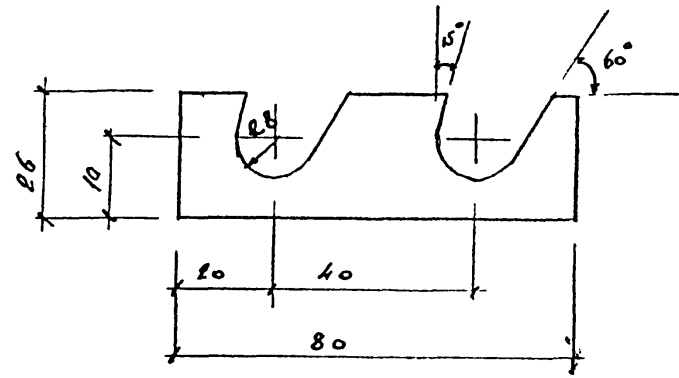
ТП 407-3-2 лг 197 А IV-40

Подпятник

Стадия	Масса	Масштаб
Р	0,95	1:2

Лист 1 Листов 1  
Акционерное общество  
**ЛЕННИИПРОЕКТ**  
мастерская 17

Людми.



Формат	Зона	Поз.	Обозначение	Наименование	Кол.	Примечание
				<u>Документация</u>		
				<u>Детали</u>		

Согласовано

Изм	№ уч	Лист	№ докум	Дата	Подп	Фамилия

ТП 407-3-2 лг 197 А IV-41

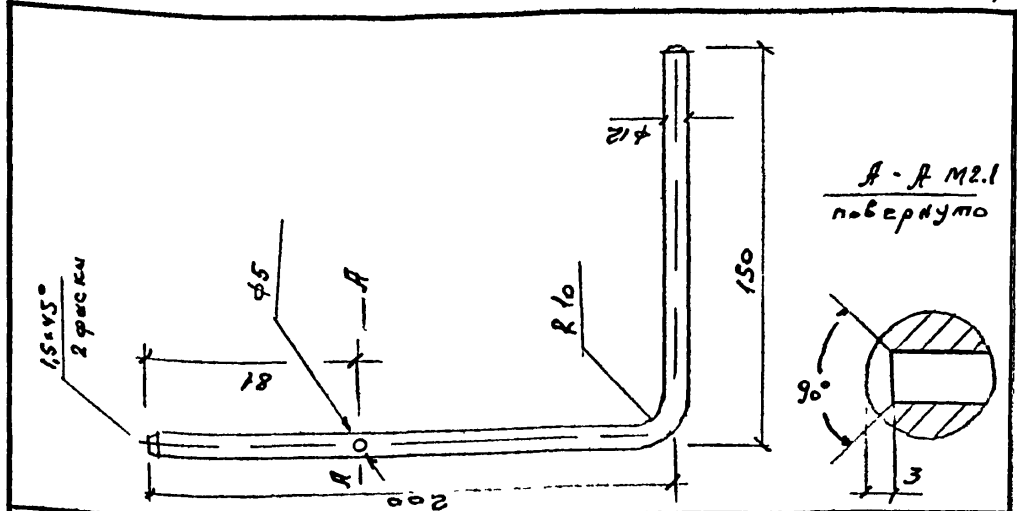
Фиксатор

Стадия	Масса	Масштаб
Р	0,06	1:1

Лист 1 Листов 1  
Акционерное общество  
**ЛЕННИИПРОЕКТ**  
мастерская 17

Людми.

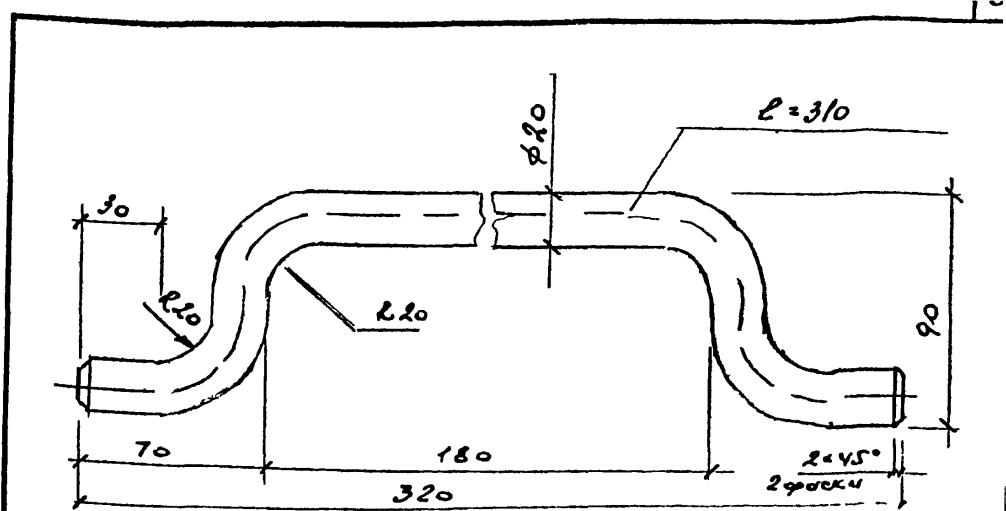




ФОРМАТ	ЗОНА	Поз.	Обозначение	Наименование	кол.	Примечание
				<u>Документация</u>		
				<u>Детали</u>		

Изм	№ уч	Лист	№ докум	Дата	Подп	Фамилия

Инв. № подл.			Подпись и дата			Взам. инв. №		
ГНП Петров <i>И.И.</i>			Г. КОИСТ Шерешевский <i>И.И.</i>			Пробар Шерешевский <i>И.И.</i>		
Исполн Колчин <i>И.И.</i>			И КОНТР Шерешевский <i>И.И.</i>			Изм № уч Лист № докум Дата Подп Фамилия		
Штырь			ТП 407-3-2 лг 197			А IV-42		
Круг В-12 ГОСТ 2590-71			Стация Р			Масса 0,31		
Ст 3 ГОСТ 535-79			Масштаб 1:2			Лист 1 Листов 1		
ЛЕННИПРОЕКТ			Акционерное общество			Москверка 17		

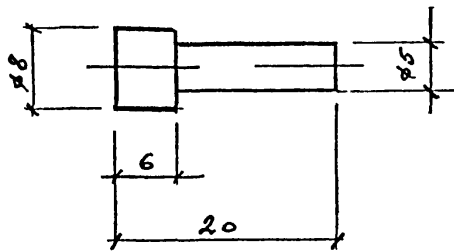


ФОРМАТ	ЗОНА	Поз.	Обозначение	Наименование	кол.	Примечание
				<u>Документация</u>		
				<u>Детали</u>		

Согласовано

Изм	№ уч	Лист	№ докум	Дата	Подп	Фамилия

Инв. № подл.			Подпись и дата			Взам. инв. №		
ГНП Петров <i>И.И.</i>			Г. КОИСТ Шерешевский <i>И.И.</i>			Пробар Шерешевский <i>И.И.</i>		
Исполн Колчин <i>И.И.</i>			И КОНТР Шерешевский <i>И.И.</i>			Изм № уч Лист № докум Дата Подп Фамилия		
РУЧКА			ТП 407-3-2 лг 197			А IV-43		
Круг В-20 ГОСТ 2590-71			Стация Р			Масса 1,0		
Ст 3 ГОСТ 535-79			Масштаб 1:2			Лист 1 Листов 1		
ЛЕННИПРОЕКТ			Акционерное общество			Москверка 17		



Формат	Зона	Поз.	Обозначение	Наименование	Кол.	Примечание
				<u>Документация</u>		
				<u>Детали</u>		

Изм	№ уч	Лист	№ докум	Дата	Подп	Фамилия

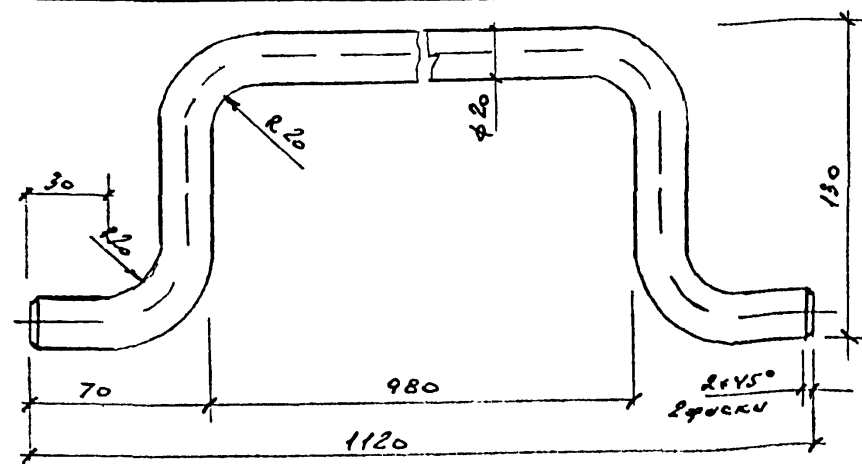
ТП 407-3-2 лг 197 А И-НЧ

Ограничитель

Стадия	Масса	Масштаб
Р	0,005	2:1

Лист 1	Листов 1
Акционерное общество	ЛЕННИИПРОЕКТ
	мастерская 17

Подпись



Формат	Зона	Поз.	Обозначение	Наименование	Кол.	Примечание
				<u>Документация</u>		
				<u>Детали</u>		

Согласовано

Изм	№ уч	Лист	№ докум	Дата	Подп	Фамилия

ТП 407-3-2 лг А И-45

Поручен

Стадия	Масса	Масштаб
Р	3,2	1:2

Лист 1	Листов 1
Акционерное общество	ЛЕННИИПРОЕКТ
	мастерская 17

Подпись

Имя, № года, Подпись и дата, Взам. №

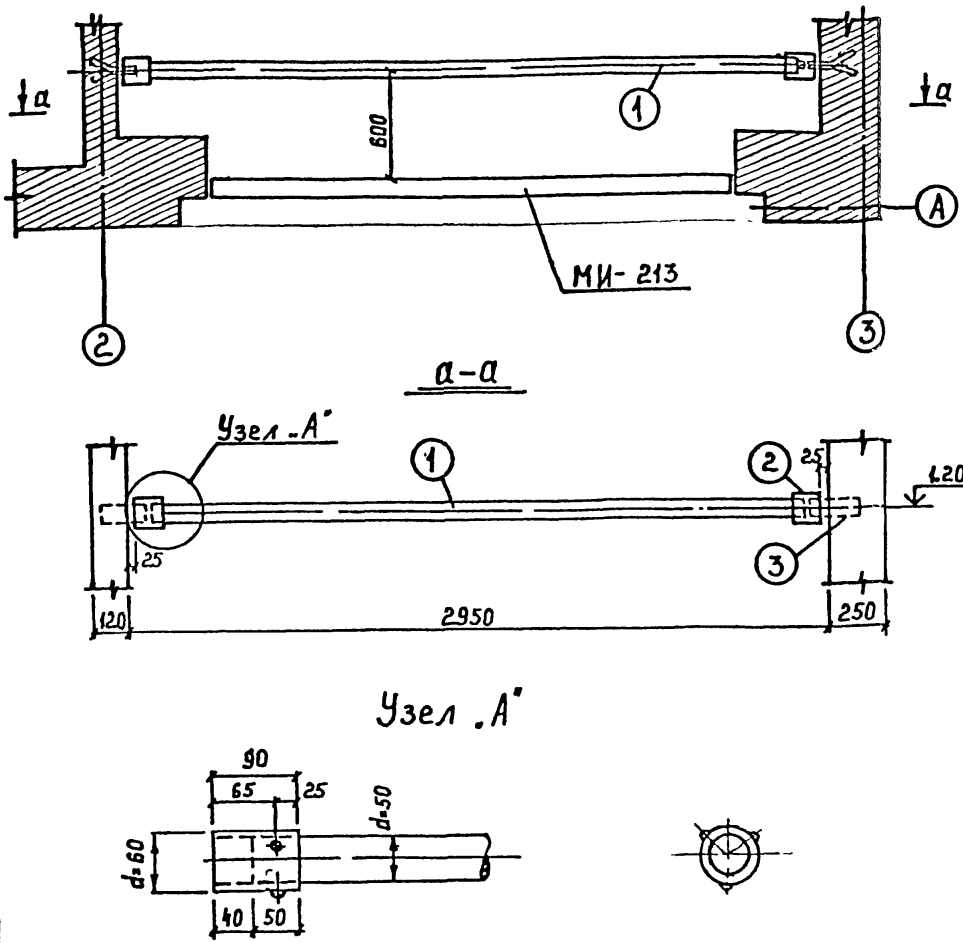
ГЛКОНСТ	Петросов	03.09.77
Провер	Шереметский	"
Исполн	Калинина	"
Н катр	Шереметский	"

Круг 8 ГОСТ 2590-71  
сп 3 ГОСТ 535-79

Имя, № подл., Подпись и дата, Взам. №

ГЛКОНСТ	Петросов	03.09.77
Провер	Шереметский	"
Исполн	Калинина	"
Н катр	Шереметский	"

Круг 8-20 ГОСТ 2590-71  
сп 3 ГОСТ 535-79



Зона	Пос.	Обозначение	Наименование	Кол.	Примечание
	1		Поручень	1	
	2		Труба на поручень	2	0,5
	3		Панка к стене	2	0,25

№ погд.	Дата

Изм.	№	Лист	№ докум.	Дата	Подп.	Фамилия

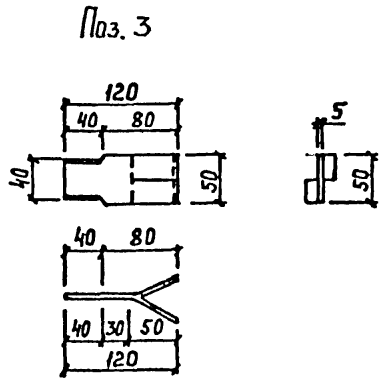
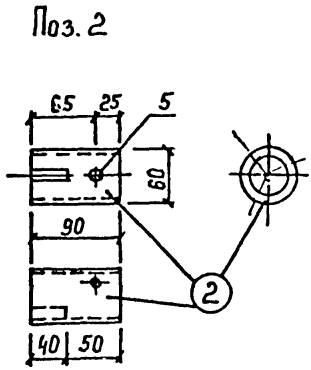
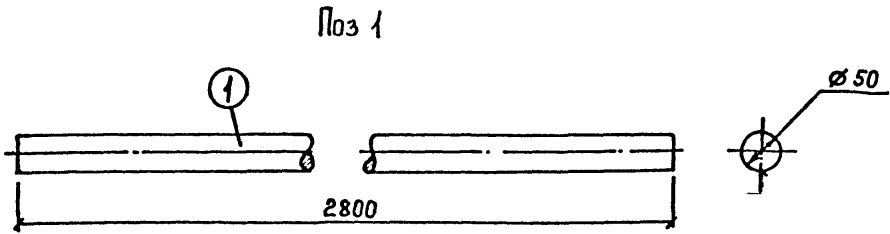
ТЛ 407-3-2 г 1977

А 1V-46

Барьер в камере трансформатора

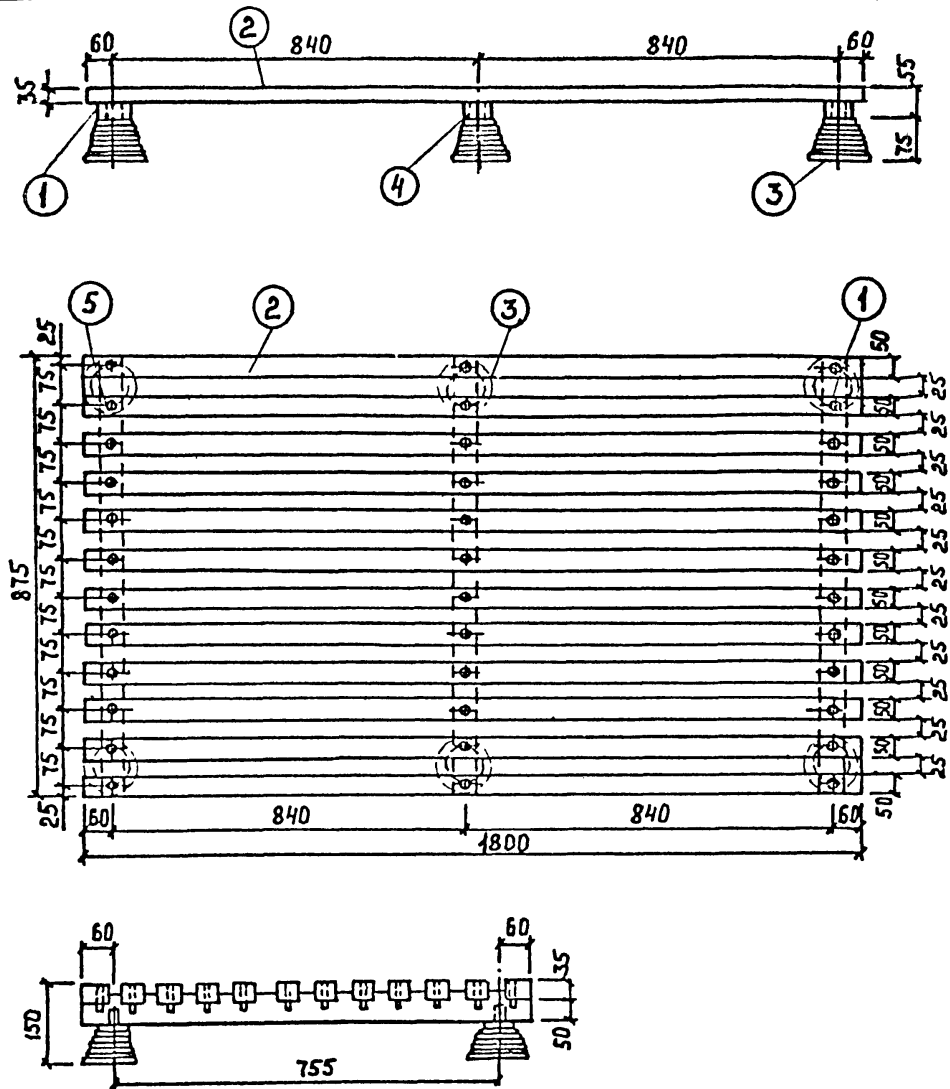
Стадия	Масса	Масштаб
р		
Лист 1	Листов 2	
Акционерное общество ЛЕННИИПРОЕКТ мастерская 17		

ГИП	Петрасов	<i>Петрасов</i>	01.977
И констр.	Ворешевский	<i>Ворешевский</i>	"
Проверил	Ворешевский	<i>Ворешевский</i>	"
Исполнил	Калинина	<i>Калинина</i>	"
И контр.	Ворешевский	<i>Ворешевский</i>	"



№	Обозначение	Наименование	Кол.	Примечание
1	ГОСТ 8486-76	$\phi 50 \text{ } l=2800$	1	сосна
2	ГОСТ 2590-74	$\phi 60 \text{ } l=90$	1	сталь
3	ГОСТ 103-78	$-5 \times 50 \text{ } l=120$	1	сталь

Изм	№	Лист	№ докум	Дата	Подп	Фамилия	Изм	Кол	Лист	№ док	Подп	Дата	ГФ 407-3-2 кг / 97	А IV-4Б	Лист
															2



Лист	№ док	Поз.	Обозначение	Наименование	Кол.	Примечание
		1	Т П	Опорный брусок	3	
		2		Поперечная планка	12	
		3		Изолятор под изоляционную решетку	6	
		4		Штифт	6	
		5		Штифт	36	

ТП А07-3-2ЛГ/97 А IV - 47

Изолирующая решетка

Студия	Масса	Масштаб
Р		

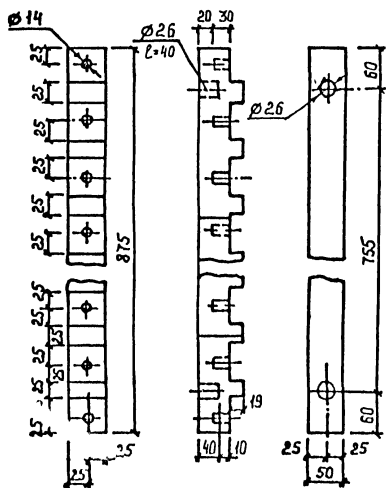
Лист 1 Листов 3  
 Акционерное общество  
 ЛЕННИИПРОЕКТ  
 Костерская 7-17

ГИП Петросов [Signature] 25.97  
 Гл констр Черешевский [Signature] "  
 Проверил Черешевский [Signature] "  
 Исполнил Калинина [Signature] "  
 И контр Черешевский [Signature] "

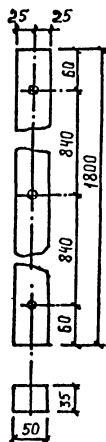
Изм.	№ ун.	Лист	№ док	Дата	Подп.	Фамилия

Варианты № 1 и 2

Поз.1



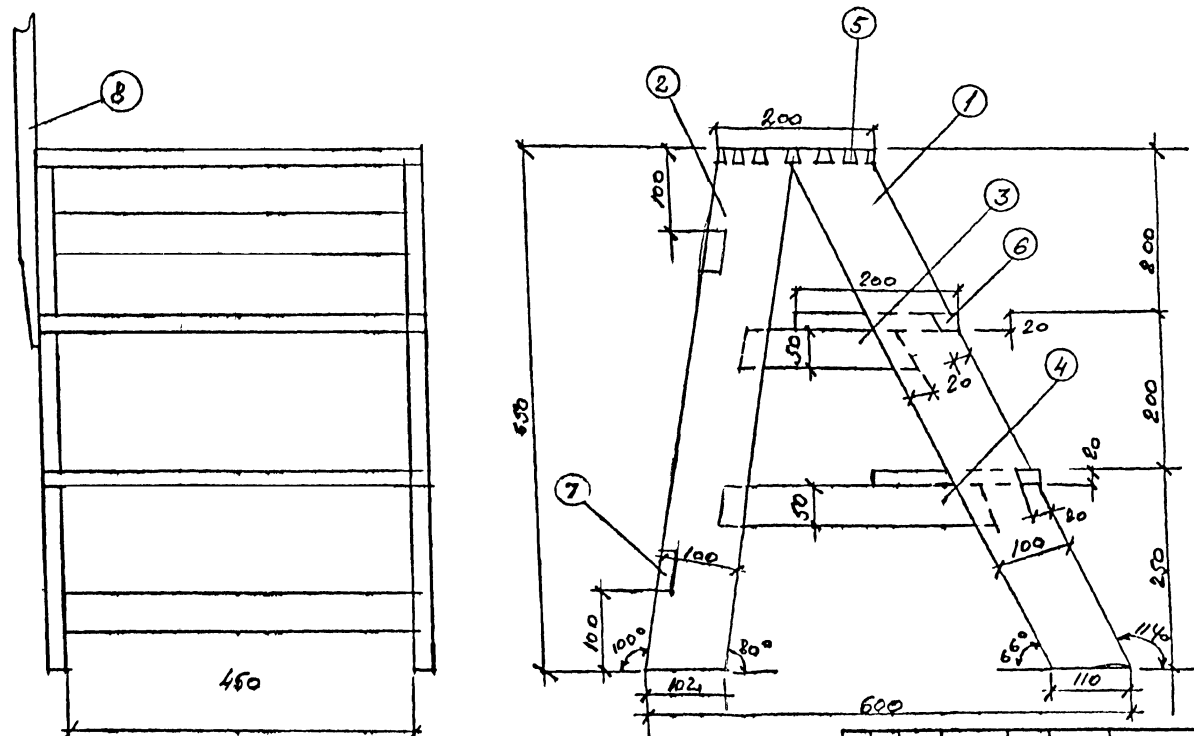
Поз.2



ФОРМАТ	ЗОНА	ПОЗ	Обозначение	Наименование	Кол	Примечание
		1	ГОСТ 8486-76	Брус 50×65 L=875	1	Сосна
		2	— " —	Планка 50×35 L=1800	1	Сосна

Изм	№	Лист	№ док.	Дата	Подп.	Фамилия	Изм	Кол	Лист	№ док	Подп	Дата	71 407-3-2 лг/97	А ИВ-4Т	Лист	2				





**Примечания**  
 1. Все размеры показаны после обработки  
 2. Пластины 3, 4, 7 дополнительно скрепить винтами.

Составована

№ п/п	Наименование	Материал	Кол	Примеч.
1	Передняя стойка	дерево	2	
2	Задняя стойка	-"-	2	
3	Боковая скрепл. планка I	-"-	2	
4	Боковая скрепл. планка II	-"-	2	
5	Верхняя ступенька	-"-	1	
6	Нижние ступеньки	-"-	2	
7	Задняя планка	-"-	2	
8	Стойка	-"-	1	

Изм	№	Лист	№ докум.	Дата	Подп.	Фамилия	И.контр
	уч						Подп. Фамилия

тл 407-3-2л / 97

А IV-48

3-х ступенчатая лестница

Стаян	Масса	Масштаб
Р		

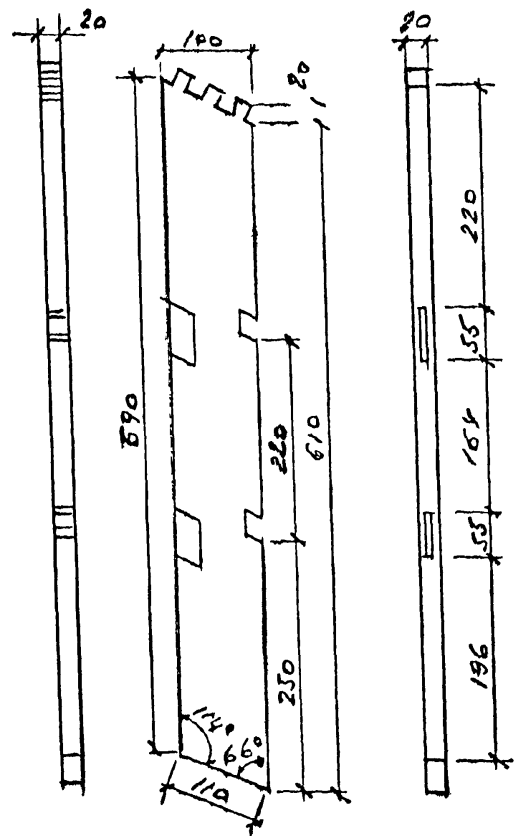
ГМП Петросов  
 И.контр. Врешевский  
 Проверил Врешевский  
 Вспомог. Калинин  
 И.контр. Врешевский

Лист 1 Листов 3  
 АРХИТЕКТУРНО-СТРОИТЕЛЬНЫЙ ПРОЕКТ  
 МОСКОВСКОР 17

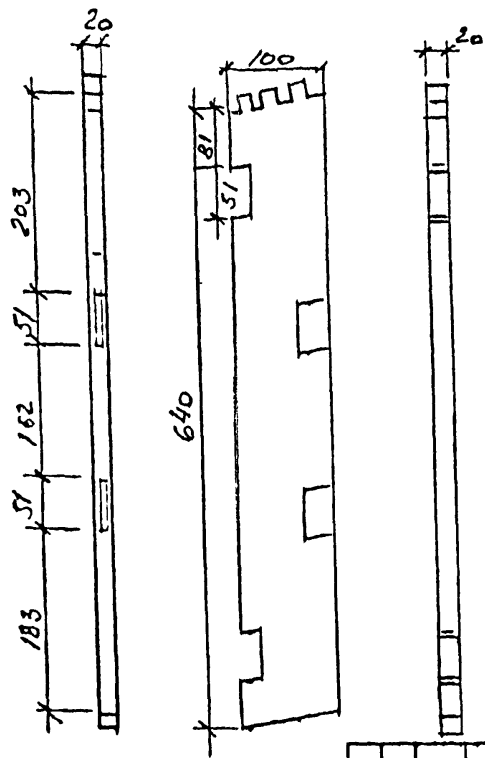
Л.О.Д.М.К.



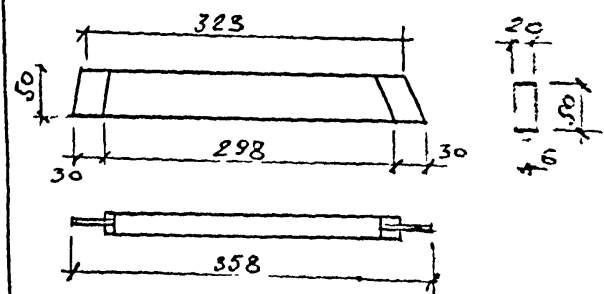
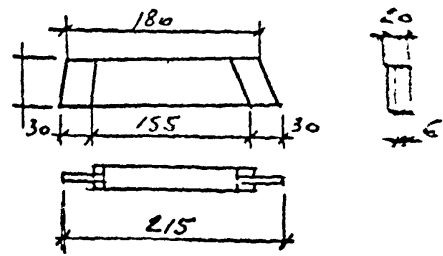
Передняя стойка



Задняя стойка



ПЛИТКА I



ПЛИТКА II

Согласовано	
№ год	Подпись и дата
№ уч.	Взам. инв. №

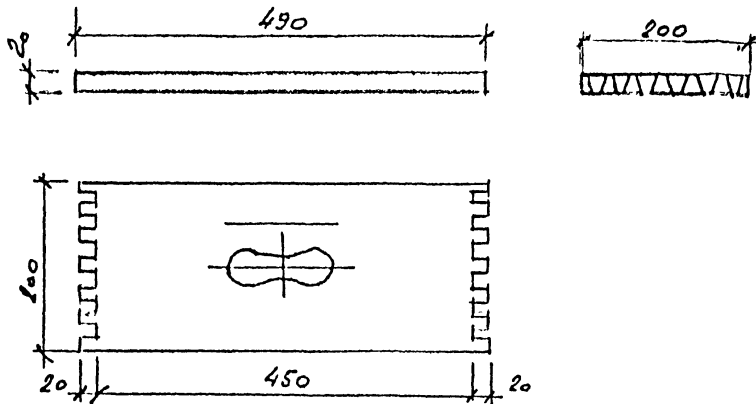
Изм.	№ уч.	Лист	Индокум.	Дата	Подп.	Фамилия	Н.контр
							Подп. Фамилия

ти 407-3-2лг/97		л IV-48	
3-х ступенчатая лестница	Стдия	Масса	Масштаб
	р		
ЛЕННИИПРОЕКТ		Лист 2	Листов
Мастерская 17			

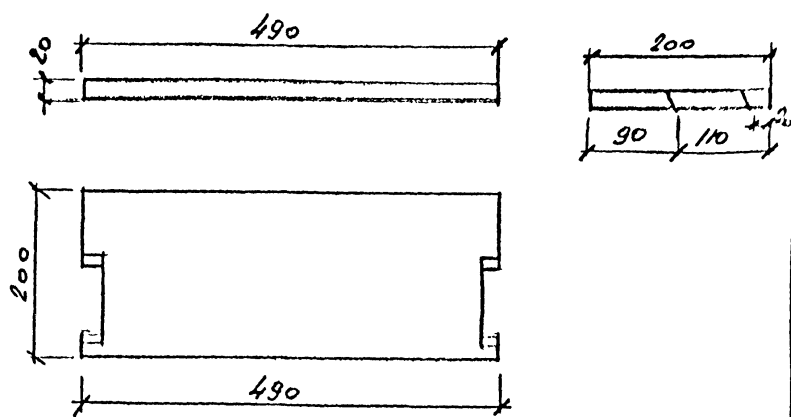
ГИП	Петросов	Шуш	26.77
Гл констр	Шерешевский	Шуш	"
Проверчи	Шерешевский	Шуш	"
Исполн	Калинина	Шуш	"
И контр	Шерешевский	Шуш	"

27.02.1990

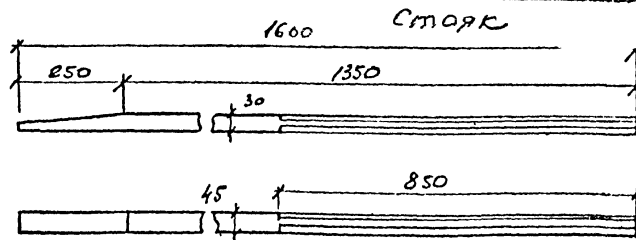
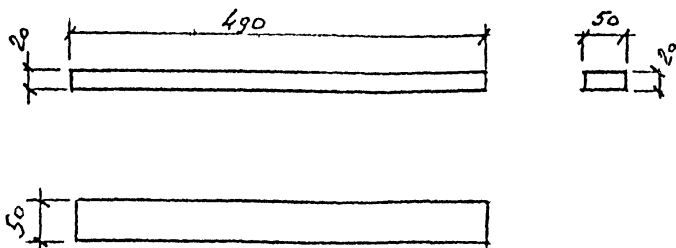
Верхняя ступенька



Нижние ступеньки



Задняя планка

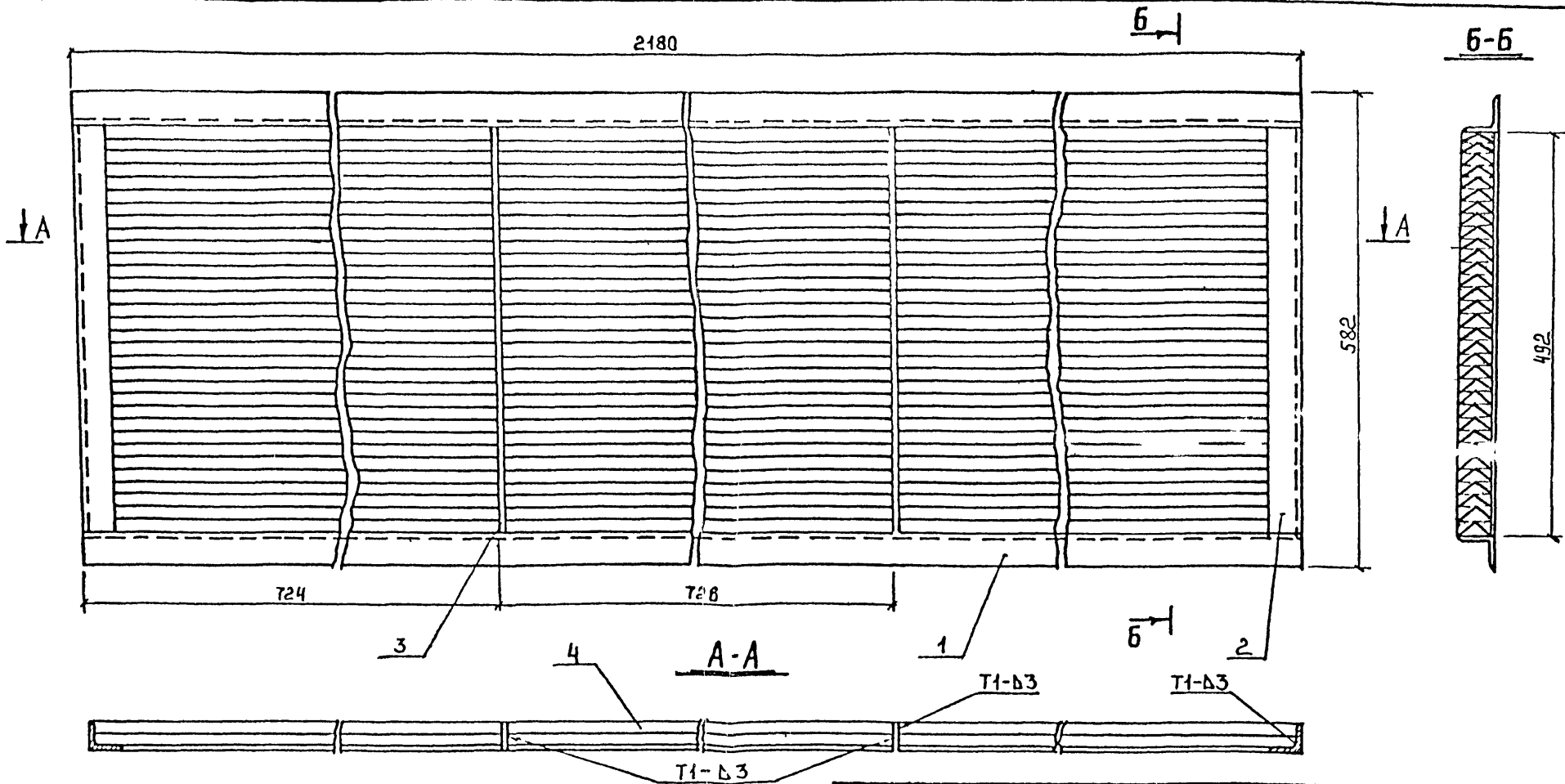


№ докум.	Лист	№ докум.	Дата	Подл.	Фамилия	И контр	
						Подп.	Фамилия

ТЛ 407-3-ВЛ 194				ЛН-48		
3-х ступенчатая лестница				Ступня	Маста	И.контр.
				р		
ГНП Петросов И.И. 27				Лист 3		
И.контр. Черешневский В.И. 27				Исполнительский проект		
Проверка Черешневский В.И. 27				Мастерская 7		
Исполнитель Калининская И.И. 27						
И.контр. Черешневский В.И. 27						

ЛЕННИПРОЕКТ





Изм	№ уч	Лист	№ докум.	Дата	Подп	Фамилия	Н контр	
							Подп	Фамилия

		ТЛ 407-3-2 лг / 97		ЛН-50		
Жалюзийная решетка МИ-214 <sup>н</sup> -1 (вариант)				Стадия	Масса	Масштаб
				Р		
ГЛП		Патросов	В.И.	06.97		
Гл конст		Черешневский	В.И.	"		
Провар		Черешневский	В.И.	"		
Цепной		Колыгина	В.И.	"		
Н контр		Черешневский	В.И.	4		
				Лист 1	Листов 1	
				ЛЕННИИПРОЕКТ		
				Мастерская 17		