

ТП 901-1-91.88 Альбом № 1

Обозначение	Наименование	Кол-во листов	Примечание
ЭМ.33U2-1	Перечень чертежей ЭМ.33U2	1	
ЭМ.33U2-2	Перечень комплектных устройств Щит станций управления 1Щ	1	
ЭМ.33U2-3	Общий вид	3	
ЭМ.33U2-4	Технические данные аппаратов	5	
ЭМ.33U2-5	Перечень надписей	5	
ЭМ.33U2-6	Схема электрическая соединений Щит сигнализации 2Щ	3	
ЭМ.33U2-7	Общий вид	1	
ЭМ.33U2-8	Технические данные аппаратов	2	
ЭМ.33U2-9	Перечень надписей	2	
ЭМ.33U2-10	Схема электрическая соединений	1	

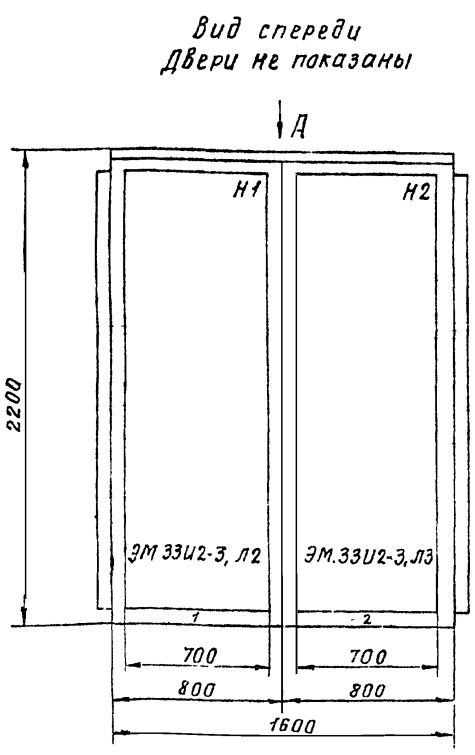
Привязан			
Инв. №			
ТП 901-1-91.88-ЭМ.33U2-1			
Нач. отд.	Фабричный	Водозаборные сооружения	Стадия
Гл. спец.	Виноградов В.И.	производительностью от 0,2	Лист
Н. контр.	Виноградов В.И.	до 0,5 м³/с для амплитуды	Листов
Рук. гр.	Холоденко В.В.	колебания уровня воды 6,0 м	Р
Ст. инж.	Кузьминская В.В.	Перечень чертежей	1
		ЭМ.33U2-1	Госстрой СССР
			ГПИ Ленинградский
			Водоканалпроект
			Формат А4

ТП 901-1-91.88 Альбом № 1

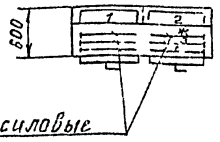
Наименование	Кол-во листов	Кол-во листов чертежа общего вида	Примечание
Щит станций управления 1Щ	1	4	
Щит сигнализации 2Щ	1	1	

Привязан			
Инв. №			
ТП 901-1-91.88-ЭМ.33U2-2			
Нач. отд.	Фабричный	Водозаборные сооружения	Стадия
Гл. спец.	Виноградов В.И.	производительностью от 0,2	Лист
Н. контр.	Виноградов В.И.	до 0,5 м³/с для амплитуды	Листов
Рук. гр.	Холоденко В.В.	колебания уровня воды 6,0 м	Р
Ст. инж.	Кузьминская В.В.	Перечень комплектных устройств	1
		ЭМ.33U2-2	Госстрой СССР
			ГПИ Ленинградский
			Водоканалпроект
			Формат А4

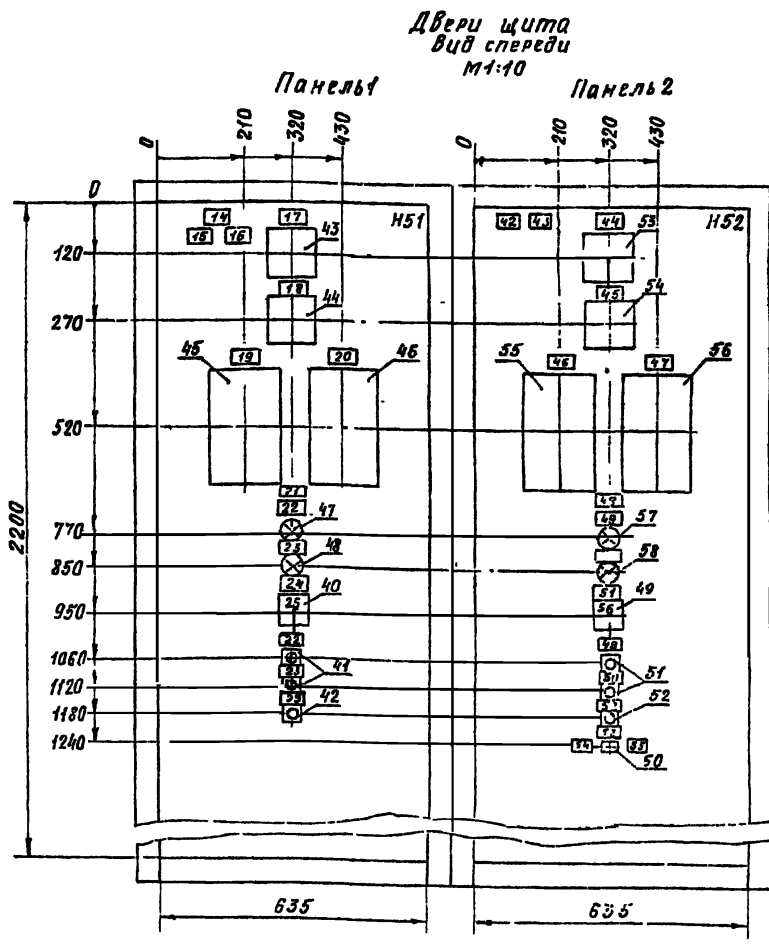
ТП 901-1-91.88 Альбом № 1



Вид А
М 1:50



1. Щит одностороннего обслуживания
2. В контуре табличек "аппаратов" указаны их номера по перечню надписей.

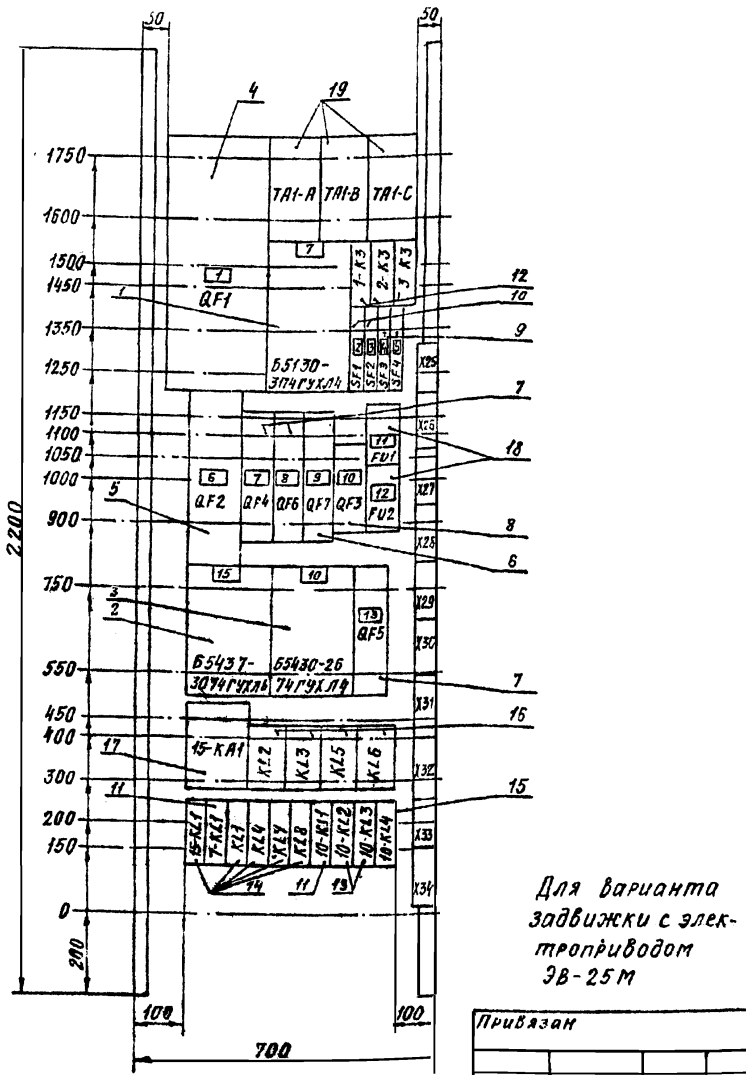


Для варианта задвижки с электроприводом ЭВ-25 П1

ТП 901-1-91.88-ЭМ.33U2-3

Привязан			
Нач. отд.	Фабричный	Водозаборные сооружения	Стадия
Гл. спец.	Виноградов В.И.	производительностью от 0,2	Лист
Н. контр.	Виноградов В.И.	до 0,5 м³/с для амплитуды	Листов
Рук. гр.	Холоденко В.В.	колебания уровня воды 6,0 м	Р
Ст. инж.	Кузьминская В.В.	Щит станций управления	1
		ЭМ.33U2-3	Госстрой СССР
			ГПИ Ленинградский
			Водоканалпроект
			Формат А4

ТП 901-1-91.88 Альбом № 1



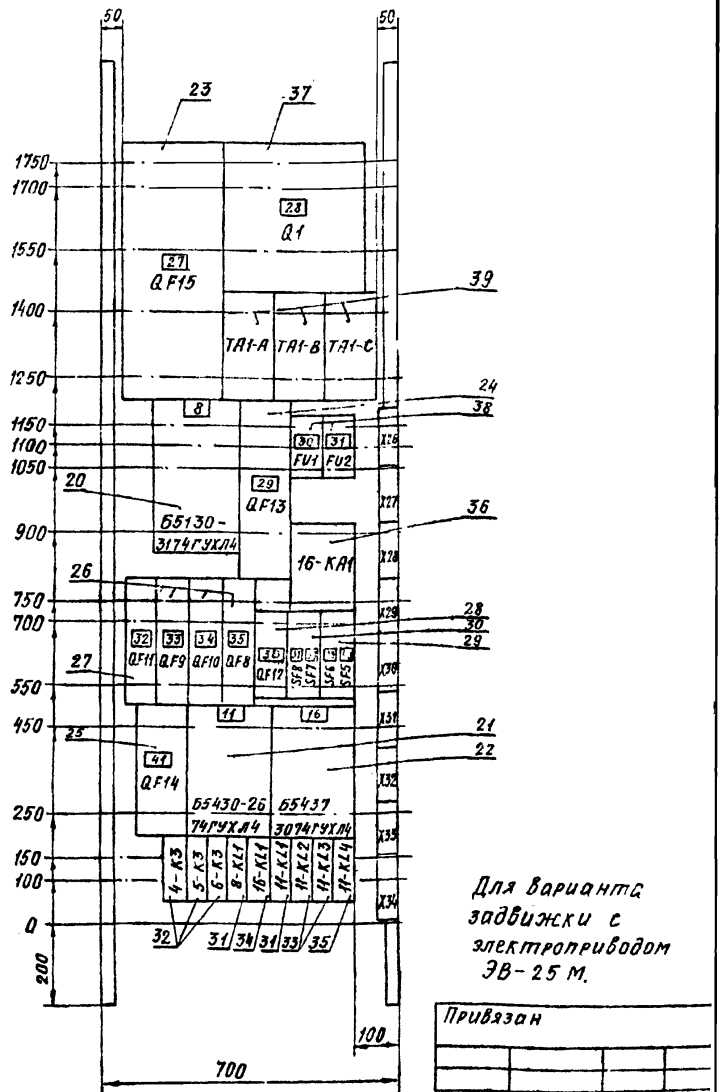
Панель 1 (Н1)

Т.П.901-1-91.88-ЭМ.33И2-3

Лист 2

Формат А4

Инв. № подл. Подпись и дата. Взам. инв. №



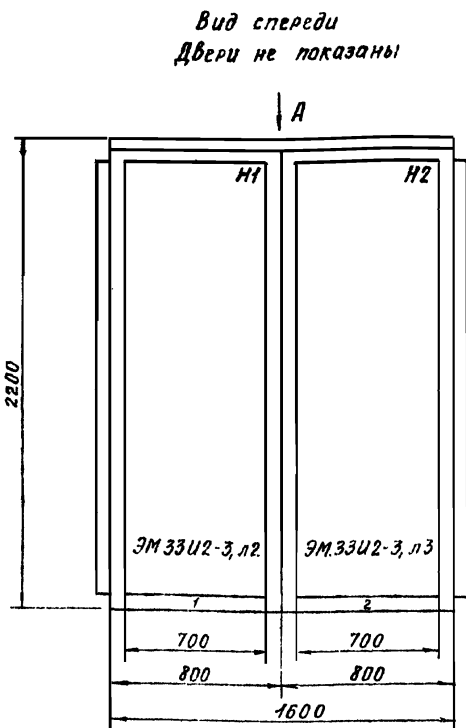
Панель 2 (Н2)

Т.П.901-1-91.88-ЭМ.33И2-3

Лист 3

Формат А4

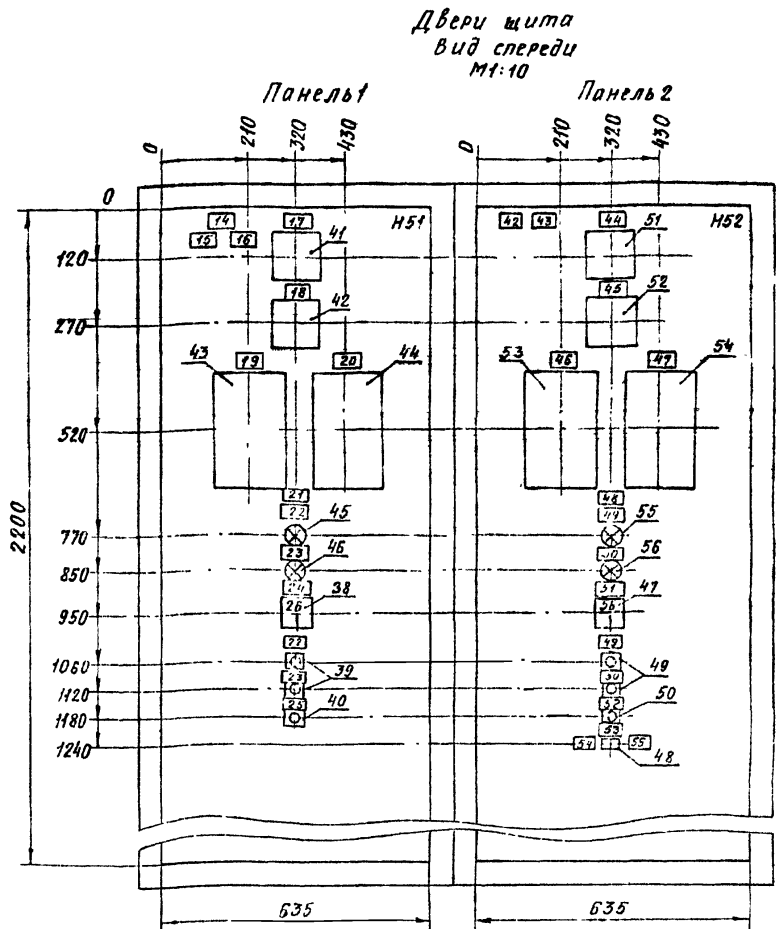
Инв. № подл. Подпись и дата. Взам. инв. №



Вид А М1:50

Шины силовые ~380В, А

1. Щит одностороннего обслуживания.
2. В контуре табличек и аппаратов указаны их номера по перечню надписей.



Для варианта задвижки с электроприводом Б099098-03М

Т.П.901-1-91.88-ЭМ.33И2-3

Привязан

Инв. №

Начальн. Рабочий И.В. Гл. спец. Яковлев В.И. Н. контр. Яковлев В.И. Рук. зр. Коледенко В.И. Ст. инж. Кузнецкая В.И.

Взаимные согласования производительности от 0,2 до 0,5 м/с для амплитуды колебания уровня воды 6,0 м.

Щит станций управления 1Щ Общий вид

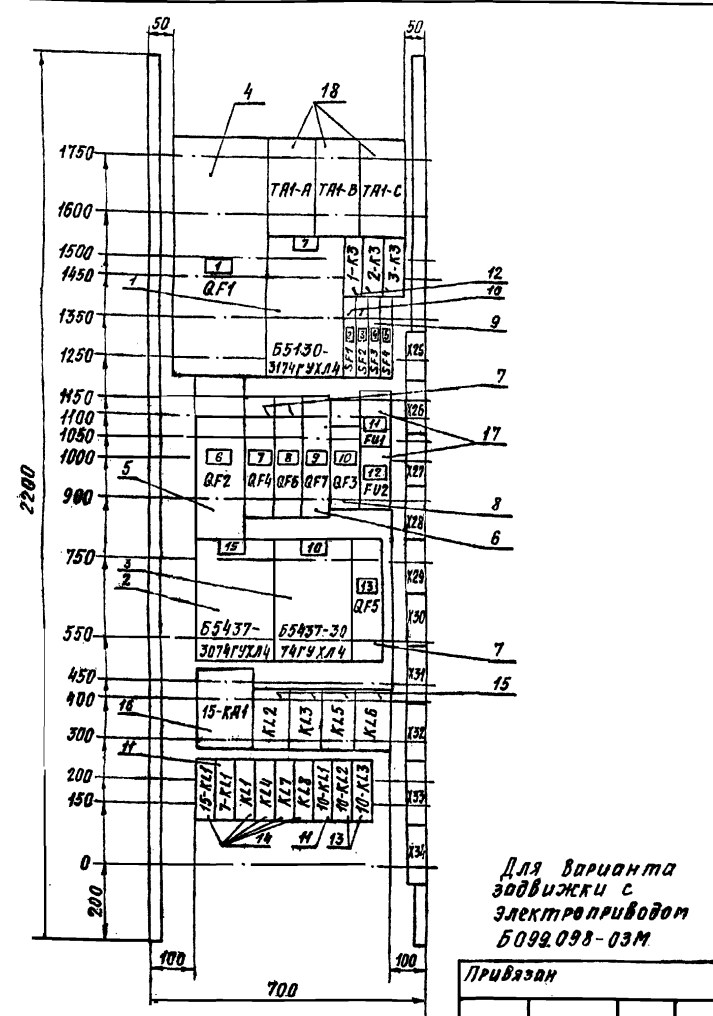
Стадия Лист Листов

Р 1 3

Гострой СССР ГПИ Ленинградский Володарский проект

Инв. № подл. Подпись и дата. Взам. инв. №

ТП901-1-91.88 Альбом III.1
 ДИЖ. Копия. Подпись и дата. Взам. инв. №



Для варианта
 задвижки с
 электроприводом
 Б099.098-03М

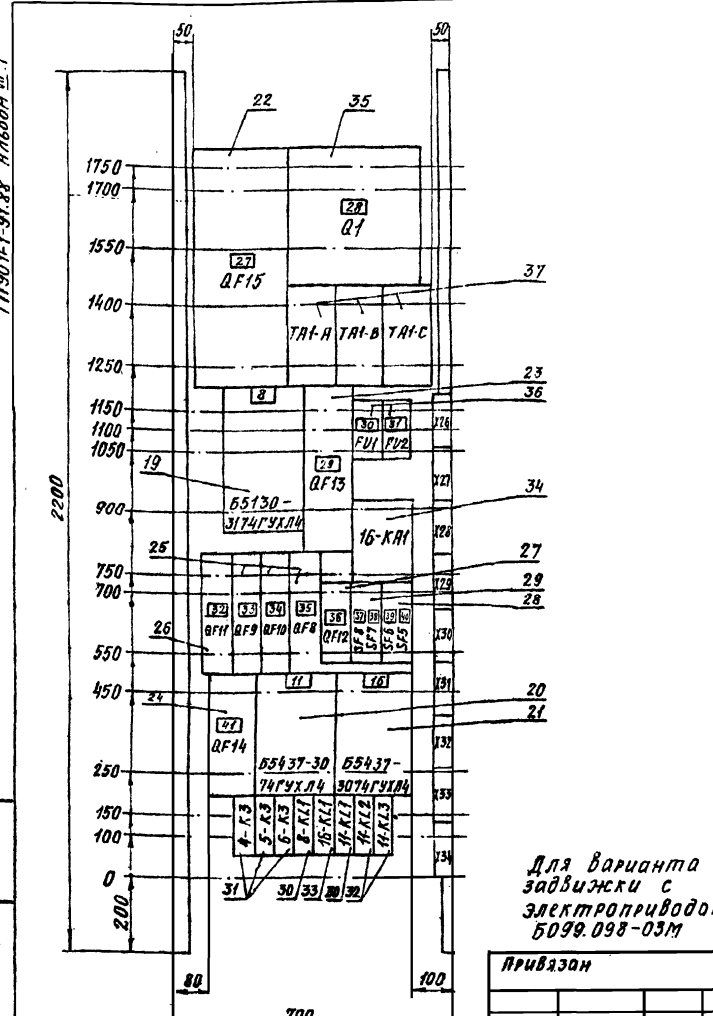
Привязан			
ИМВ №:			
Лист			

Панель 1 (Н1)

ТП.901-1-91.88-ЭМ.33U2-3

Формат А4

ТП901-1-91.88 Альбом III.1
 ДИЖ. Копия. Подпись и дата. Взам. инв. №



Для варианта
 задвижки с
 электроприводом
 Б099.098-03М

Привязан			
ИМВ №:			
Лист			

Панель 2 (Н2)

ТП901-1-91.88-ЭМ.33U2-3

Формат А4

ТП901-1-91.88 Альбом III.1

Формат	Зона	Лист	Обозначение	Наименование	Код	Примечание
				<u>Документация</u>		
А3	А4		ТП901-1-91.88-ЭМ.33U2-3	Общий вид	3	
А4	А4		ТП901-1-91.88-ЭМ.33U2-6	Схема электрическая соединений	3	
А4	А4		ТП901-1-91.88-ЭМ.33U2-5	Перечень надписей	5	
				<u>Сборочные единицы</u>		
			1	Панель 1		
				Блоки		
			1	Б5130-3174ГУХЛ4	1	
			1	Б5437-3074ГУХЛ4	1	
			1	Б5430-2674ГУХЛ4	1	
				Н1		
				Выключатели		
			4	А3736ФУЗ, U~380В, Iр □ А, установка □ А	1	QF1
			5	АЕ2066-100-00УЗБ, U~380В, Iр □ А, 12 Iн	1	QF2
			6	АЕ2046М-10Р-00УЗБ, U~380В, Iр40А, 12 Iн	3	QF7
				Привязан		
				ИМВ №:		
				Лист		

ТП901-1-91.88-ЭМ.33U2-4

Испол. Подпись и дата. Взам. инв. №

Испол. Подпись и дата. Взам. инв. №	Испол. Подпись и дата. Взам. инв. №	Испол. Подпись и дата. Взам. инв. №	Испол. Подпись и дата. Взам. инв. №
-------------------------------------	-------------------------------------	-------------------------------------	-------------------------------------

Испол. Подпись и дата. Взам. инв. №

ТП901-1-91.88 Альбом III.1

Формат	Зона	Лист	Обозначение	Наименование	Код	Примечание
			1	АЕ2046М-10Р-00УЗБ, U~380В, Iр25А, 12 Iн	3	QF4, QF5
			8	АЕ2026-10Н-00УЗБ, U~380В, Iр16А, 12 Iн	1	QF3
			9	АБ3-МУЗ, на панели, U~380В, Iр10А, 5 Iн	2	SF3, SF4
			10	АБ3-МУЗ, на панели, U~380В, Iр25А, 5 Iн	2	SF1, SF2
				<u>Реле</u>		
			11	РП21-010-УХЛ4Б с розеткой типа 3, U~220В	2	7-K11
			12	РП21-200-УХЛ4Б с розеткой типа 3 U~12В	3	7-K3
			13	РП21-200-УХЛ4Б с розеткой типа 3, U~220В	2	10-K12
			14	РП21-002-УХЛ4Б с розеткой типа 3 U~220В	5	10-K13
			15	РП21-210-УХЛ4Б с розеткой типа 3, U~220В	1	10-K14
			16	ПЭ-37-42УЗ U~220В	4	К12, К13, К15, К16
			17	РТ40/0,6 ПП	1	15-KA1
			18	Предохранитель ПРС25УЗ-П с ПВДП-25УЗ	2	FU1, FU2
			19	Трансформатор Т-0,66-5-143 I □ / 5А	3	ТАТ-А, ТАТ-В, ТАТ-С
			2	Панель 2		
				Блоки		
			20	Б5130-3174ГУХЛ4	1	
				Привязан		
				ИМВ №:		
				Лист		

Для варианта задвижки с электроприводом ЭВ-25М

ТП901-1-91.88-ЭМ.33U2-4

Испол. Подпись и дата. Взам. инв. №

Испол. Подпись и дата. Взам. инв. №	Испол. Подпись и дата. Взам. инв. №	Испол. Подпись и дата. Взам. инв. №	Испол. Подпись и дата. Взам. инв. №
-------------------------------------	-------------------------------------	-------------------------------------	-------------------------------------

Испол. Подпись и дата. Взам. инв. №

901-1-91.88 Альбом VII.1

Формат	Зона	Поз.	Обозначение	Наименование	Кол.	Примечание
2	21			Б5430-2674 ГЧХЛ4	1	
	22			Б5437-3074 ГЧХЛ4	1	
				Н2		
				Выключатели		
	23			А3736 ФУЗ, U~380В,		
				Гр <input type="checkbox"/> А, Уставка <input type="checkbox"/> А	1	QF15
	24			АЕ2066-100-00У35, U~380В		
				Гр <input type="checkbox"/> А, Уставка 12 Гн	1	QF13
	25			АЕ2055М-100-00У35,		
				U~380В Гр 80А, 12 Гн	1	QF14
	26			АЕ2046М-10Р-00У35,		QF8, QF9
				U~380В Гр 40А, 12 Гн	3	QF10
	27			АЕ2046М-10Р-00У35 U~380В		
				Гр 20А, 12 Гн	1	QF11
	28			АЕ2026-10Н-00У35 U~380В,		
				Гр 16А, 12 Гн	1	QF12
	29			АБ3-МУЗ на панели		SF5
				U~380В, Гр 10А 5 Гн	2	SF6
	30			АБ3-МУЗ на панели		SF7
				U~380В, Гр 25А, 5 Гн	2	SF8
				Реле		
	31			РП21-010-УХЛ45 с розет-		8-КЛ1
				кой типа 3 U~220 В	2	Н-КЛ1
	32			РП21-200-УХЛ45 с розет-		4-К35-К3
				кой типа 3, U~12 В	3	Б-К3
	33			РП21-200-УХЛ45 с розет-		Н-КЛ2
				кой типа 3, U~220 В	2	Н-КЛ3

Привязан

Для варианта задвижки с электроприводом ЭВ-25М

ТП901-1-91.88-ЭМ.33У2-4

Лист 3

Формат А4

Шкала, Подпись и дата, Взам.инв.№

ТП901-1-91.88 Альбом VII.1

Формат	Зона	Поз.	Обозначение	Наименование	Кол.	Примечание
2	34			РП21-002-УХЛ45 с розеткой		
				типа 3, U~220 В	1	16-КЛ1
	35			РП21-210-УХЛ45 с розет-		
				кой типа 3, U~220 В	1	11-КЛ4
	36			РТ 40/0,6 ПП	1	15-КА1
	37			Рубильник РН-3 <input type="checkbox"/> Э20	1	Q1
	38			Предохранитель		FU1
				ПРС25У3-Лс ПВДП-25У3	2	FU2
	39			Трансформатор		ТА1-В
				Т-0,66-5-1У3 I <input type="checkbox"/> /5А	3	ТА1-С
				Дверь шкафа 1		
				Н51		
1				Переключатель		
	40			УП5312-С86У3	1	10-СА1
				Выключатели		
	41			КЕ0Н-У3 Писл.н.4 черн.	2	10-СВ1
	42			КЕ0Н-У3 Писл.н.5 красн.	1	10-СВ3
	43			Амперметр Э365-2У2		
				предел измер.		
				<input type="checkbox"/> - <input type="checkbox"/> А, <input type="checkbox"/> /5	1	РА1
	44			Вольтметр Э365-1У2		
				кл.15. предел измер.500В	1	PV1
	45			Счетчик СР4У-У673М		
				U~380/220 В I 5А	1	PK1
	46			Счетчик СА4У-У672М		
				U~380/220 В I 5А	1	PI1

Привязан

Для варианта задвижки с электроприводом ЭВ-25М

ТП901-1-91.88-ЭМ.33У2-4

Лист 4

Формат А4

Шкала, Подпись и дата, Взам.инв.№

ТП901-1-91.88 Альбом VII.1

Формат	Зона	Поз.	Обозначение	Наименование	Кол.	Примечание
1				Аматура		
	47			АС1201У2 U~220 В	1	10-НЛ1
	48			АС1201У2 U~220 В	1	10-НЛ2
				Дверь шкафа 2		
				Н52		
2				Переключатель		
	49			УП5312-С86У3	1	Н-СА1
				Тумблер Т01-1У3	1	S1
				Выключатели		
	51			КЕ0Н-У3-П исполн.4 черн.	2	Н-СВ1
	52			КЕ0Н-У3-П исполн.5 красн.	1	Н-СВ3
	53			Амперметр Э365-2У2		
				предел измер.		
				<input type="checkbox"/> - <input type="checkbox"/> А, <input type="checkbox"/> /5	1	РА1
	54			Вольтметр Э365-1У2		
				кл.15. предел измер.500В	1	PV1
	55			Счетчик СР4У-У673М		
				U~380/220 В I 5А	1	PK1
	56			Счетчик СА4У-У672М		
				U~380/220 В I 5А	1	PI1
				Аматура		
	57			АС1201У2 U~220 В	1	Н-НЛ1
	58			АС1201У2 U~220 В	1	Н-НЛ2
				Блоки замком		
				Б324-4П25-В/У3-5	2	
				Б324-4П25-В/У3-10	19	

Привязан

Для варианта задвижки с электроприводом ЭВ-25М

ТП901-1-91.88-ЭМ.33У2-4

Лист 5

Шкала, Подпись и дата, Взам.инв.№

ТП901-1-91.88 Альбом VII.1

Формат	Зона	Поз.	Обозначение	Наименование	Кол.	Примечание
1	7			АЕ2046М-10Р-00У35,		QF4, QF5
				U~380В, Гр 25А, 12 Гн	3	QF6
	8			АЕ2026-10Н-00У35, U~380В,		
				Гр 16А, 12 Гн	1	QF3
	9			АБ3-МУЗ на панели,		
				U~380В, Гр 10А, 5 Гн	2	SF3, SF4
	10			АБ3-МУЗ на панели,		
				U~380В, Гр 25А, 5 Гн	2	SF1, SF2
				Реле		
	11			РП21-010-УХЛ45 с розет-		7-КЛ1
				кой типа 3, U~220 В	2	10-КЛ1
	12			РП21-200-УХЛ45 с розет-		1-К32-К3
				кой типа 3, U~12 В	3	3-К3
	13			РП21-200-УХЛ45 с розет-		10-КЛ2
				кой типа 3, U~220 В	2	10-КЛ3
	14			РП21-002-УХЛ45 с розет-		15-КЛ1,
				кой типа 3, U~220 В	5	КЛ2, КЛ4,
	15			ПЭ-37-4У3 U~220В	4	КЛ3, КЛ5
	16			РТ40/0,6 ПП	1	15-КА1
	17			Предохранитель		FU1
				ПРС25У3-Лс ПВДП-25У3	2	FU2
	18			Трансформатор		ТА1-В
				Т-0,66-5-1У3 I <input type="checkbox"/> /5А	3	ТА1-С
2				Панель 2		
				Блоки		
	19			Б5430-3174 ГЧХЛ4	1	

Привязан

Для варианта задвижки с электроприводом Б099.038-03М

ТП901-1-91.88-ЭМ.33У2-4

Лист 2

Шкала, Подпись и дата, Взам.инв.№

ТП901-1-91.88 Альбом VII.1

Формат	Зона	Поз.	Обозначение	Наименование	Кол.	Примечание
	2	20		Б5430-2674РУХЛ4	1	
		21		Б5437-3074РУХЛ4	1	
				Н2		
				Выключатели		
	22			А3736 ФУЗ, U~380 В,		
				Ir □ А, Уставка □ А	1	QF15
	23			AE2066-100-00436, U~380 В,		
				Ir □ А, Уставка 12 Iн	1	QF13
	24			AE2056M-100-00436,		
				U~380 В, Ir 80 А, 12 Iн	1	QF14
	25			AE2046M-10P-00436,		QF8QF9
				U~380 В, Ir 40 А, 12 Iн	3	QF10
	26			AE2046M-10P-00436, U~380 В,		
				Ir 20 А, 12 Iн	1	QF11
	27			AE2020-10H-00436, U~380 В,		
				Ir 1,5 А, 12 Iн	1	QF12
	28			АБЗ-МУЗ, на панели		SF5
				U~380 В, Ir 10 А, 5 Iн	2	SF6
	29			АБЗ-МУЗ на панели		SF7
				U~380 В, Ir 2,5 А, 5 Iн	2	SF8
				Реле		
	30			РП21-010-УХЛ4Б с розет-		8-КЛ1
				кой типа З, U~220 В	2	11-КЛ1
	31			РП21-200-УХЛ4Б с ро-		4-КЗ5К3
				зеткой типа З U~12 В	3	6-КЗ
	32			РП21-200-УХЛ4Б с розет-		11-КЛ2
				кой типа З, U~220 В	2	11-КЛ3

Для варианта задвижки с электроприводом Б099.098-03М

ТП901-1-91.88-ЭМ.33Ц2-4

Формат А4

ТП901-1-91.88 Альбом VII.1

Формат	Зона	Поз.	Обозначение	Наименование	Кол.	Примечание
	2	33		РП21-002-УХЛ4Б с розеткой		
				типа З U~220 В	1	16-КЛ1
		34		РТ40/0,6 ПП	1	16-КЛ1
		35		Рубильник РН-3 □ 320	1	Q1
		36		Предохранитель		FU1
				ПРС2543-П с ПВДП-2543	2	FU2
		37		Трансформатор		ТН1-В
				Т-0,66-5-1У3 Т □ /5А	3	ТН1-С
	1			Дверь шкафа 1		
				Н51		
		38		Переключатель		
				УП5312-С86УЗ	1	10-СА1
				Выключатели		
		39		КЕ01Н-УЗ-П исполн.4 черн.	2	10-СВ1
		40		КЕ01Н-УЗ-П исполн.5 красн.	1	10-СВ3
		41		Амперметр Э365-2У2		
				предел измер.		
				□ - □ А □ /5	1	РА1
		42		Вольтметр Э365-1У2		
				кл. 1,5. предел измер. 500 В	1	PV1
		43		Счетчик СР4У-И673М		
				U~380/220 В I 5 А	1	PK1
		44		Счетчик СА4У-И672М		
				U~380/220 В I 5 А	1	PI1

Для варианта задвижки с электроприводом Б099.098-03М

ТП901-1-91.88-ЭМ.33Ц2-4

Формат А4

ТП901-1-91.88 Альбом VII.1

Формат	Зона	Поз.	Обозначение	Наименование	Кол.	Примечание
	1			Арматура		
		45		АС12011У2 U~220 В	1	10-НЛ1
		46		АС12013У2 U~220 В	1	10-НЛ2
				Дверь шкафа 2		
	2			Н52		
		47		Переключатель		
				УП5312-С86УЗ	1	10-СА1
		48		Тумблер ТБ1-1У3	1	S1
				Выключатели		
		49		КЕ01Н-УЗ-П исполн.4 черн.	2	10-СВ1
		50		КЕ01Н-УЗ-П исполн.5 красн.	1	10-СВ3
		51		Амперметр Э365-2У2		
				предел измер.		
				□ - □ А □ /5	1	РА1
		52		Вольтметр Э365-1У2		
				кл. 1,5. предел измер. 500 В	1	PV1
		53		Счетчик СР4У-И673М		
				U~380/220 В I 5 А	1	PK1
		54		Счетчик СА4У-И672М		
				U~380/220 В I 5 А	1	PI1
				Арматура		
		55		АС12011У2 U~220 В	1	10-НЛ1
		56		АС12013У2 U~220 В	1	10-НЛ2
				Блоки зажимов		
				БЗ24-4П25-В/УЗ-5	2	
				БЗ24-4П25-В/УЗ-10	20	

Для варианта задвижки с электроприводом Б099.098-03М

ТП901-1-91.88-ЭМ.33Ц2-4

Формат А4

ТП901-1-91.88 Альбом VII.1

Панель	Надпись	Поз.	Место надписи	Текст	Кол.	Вид шрифта	Заполнена
				Панель			
1	1	QF1	Табличка	Ввод 1 ~ 380 В	1		
			То же	ТА1-А			
			"	ТА1-В			
			"	ТА1-С			
			"	7			
			"	1-КЗ			
			"	2-КЗ			
			"	3-КЗ			
			"	Резерв			
2		SF1	"	Два пит. общ. цепей вак-нас. 7,8	1		
3		SF2	"	ру- □ кв. Камера 2	1		
4		SF3	"	Нормальное питание щита 2щ	1		
5		SF4	"	Конденсаторная установка 1ККУ	1		
6		QF2	"	Рабочее освещение	1		
7		QF4	"	Кран 14	1		
8		QF6	"	Гр. выкл. SF1, SF4, блок 10, 15	1		
9		QF7	"	□	1		
10		QF3	"	□	1		
11		FU1	"	Вольтметр PV1. Фаза А	1		
12		FU2	"	Вольтметр PV1. Фаза С	1		
			"	15			

Привязан

инв. №

ТП901-1-91.88-ЭМ.33Ц2-5

Исполн. (подпись)	М.П.	Видоизменения	Статус	Лист	Всего листов
Исполн. (подпись)	М.П.	Видоизменения	р	1	5
Исполн. (подпись)	М.П.	Видоизменения	Госстрой СССР ГПИ Ленинградский Водоканальпроект		

ТП 901-1-91.88 Альбом № 1

Им. и подл. Подпись и дата (виза инж. и др.)

Панель	Надпись	Поз. обозначение	Место надписи	Текст	Кол. выводов	Заготовлен
1	13	Q.F5	Табличка То же	10 Резерв 15-КА1 " KL2 " KL3 " KL5 " KL6 " 15-КЛ1 " 7-КЛ1 " КЛ1 " КЛ4 " КЛ7 " КЛ8 " 10-КЛ1 " 10-КЛ2 " 10-КЛ3	1	
Дверь						
1	14		Табличка	1Щ	1	
	15		То же	Ввод 1. 7-вак.-нас. 15-Клп. Отх. фид.	1	
	16		"	Реле нас. 1...3. Общие цепи нас. 7; 8, 10-Задв.	1	
	17	РА1	"	Ввод 1. Нагрузка	1	
	18	PV1	"	1секция. Напряжение	1	
	19	PK1	"	Ввод 1. Реактивная энергия	1	
Призыван						
Им. и подл. Подпись и дата (виза инж. и др.)						
ТП 901-1-91.88-ЭМ.33У2-5						Лист 2

Формат А4

ТП 901-1-91.88 Альбом № 1

Им. и подл. Подпись и дата (виза инж. и др.)

Панель	Надпись	Поз. обозначение	Место надписи	Текст	Кол. выводов	Заготовлен
1	20	PI1	Табличка	Ввод 1. Активная энергия	1	
	21		То же	10-Задвижка	1	
	22	10-НЛ1,10-SB1	"	Откр.	2	
	23	10-НЛ2,10-SB2	"	Закр.	2	
	24	10-SA1	"	Избиратель управления	1	
	25	10-SB3	"	Стоп	1	
	26	10-SA1	На ключе	ТУ-0-Мест	1	
Панель						
2	27	Q.F15	Табличка	Ввод 2 ~300В	1	
	28	Q1	То же	Секционный рубильник	1	
			"	ТА1-А		
			"	ТА1-В		
			"	ТА1-С		
			"	8		
	29	Q.F13	"	Конденсаторная установка 2КК	1	
	30	F.U1	"	Вольтметр РVI. Фаза А	1	
	31	F.U2	"	Вольтметр РVI. Фаза С	1	
			"	16-КА1		
	32	Q.F11	"	Аварийное освещение	1	
	33	Q.F9	"	Насос 9	1	
	34	Q.F10	"	Резерв	1	
	35	Q.F8	"	Гр. выкл. SF5...SF8, блок 11,16	1	
	36	Q.F12	"		1	
	37	SF8	"	Норм. пит. общ. цепей вак. нас. 7,8	1	
	38	SF7	"	Резерв	1	
	39	S.F6	"	РЧ. □ кв. Камера 1	1	
Призыван						
Им. и подл. Подпись и дата (виза инж. и др.)						
ТП 901-1-91.88-ЭМ.33У2-5						Лист 3

Формат А4

ТП 901-1-91.88 Альбом № 1

Им. и подл. Подпись и дата (виза инж. и др.)

Панель	Надпись	Поз. обозначение	Место надписи	Текст	Кол. выводов	Заготовлен
2	40	SF5	Табличка	Нвар питание щита 2Ц	1	
	41	Q.F14	То же	Подключательный пункт	1	
			"	11		
			"	16		
			"	4-К3		
			"	5-К3		
			"	6-К3		
			"	8-КЛ1		
			"	16-КЛ1		
			"	11-КЛ1		
			"	11-КЛ2		
			"	11-КЛ3		
			"			
Дверь						
2	42		Табличка	Ввод 2. сек. руб. 11-Задв.	1	
			"	8-вак.-нас.	1	
	43		То же	16-Клп. Отх. фид Реле	1	
			"	нас. 4...5	1	
	44	РА1	"	Ввод 2. Нагрузка	1	
	45	PV1	"	2 секция. Напряжение	1	
	46	PK1	"	Ввод 2. Реактивная энергия	1	
	47	PI1	"	Ввод 2. Активная энергия	1	
	48		"	11-Задвижка	1	
	49	11-НЛ1,11-SB1	"	Откр.	2	
	50	11-НЛ2,11-SB2	"	Закр.	2	
Призыван						
Им. и подл. Подпись и дата (виза инж. и др.)						
ТП 901-1-91.88-ЭМ.33У2-5						Лист 4

Формат А4

ТП 901-1-91.88 Альбом № 1

Им. и подл. Подпись и дата (виза инж. и др.)

Панель	Надпись	Поз. обозначение	Место надписи	Текст	Кол. выводов	Заготовлен
2	51	11-SA1	Табличка	Избиратель управления	1	
	52	11-SB3	То же	Стоп	1	
	53	S1	"	Сигнальные лампы	1	
	54	S1	"	Откл.	1	
	55	S1	"	Вкл.	1	
	56	11-SA1	На ключе	ТУ-0-Мест	1	
Призыван						
Им. и подл. Подпись и дата (виза инж. и др.)						
ТП 901-1-91.88-ЭМ.33У2-5						Лист 5

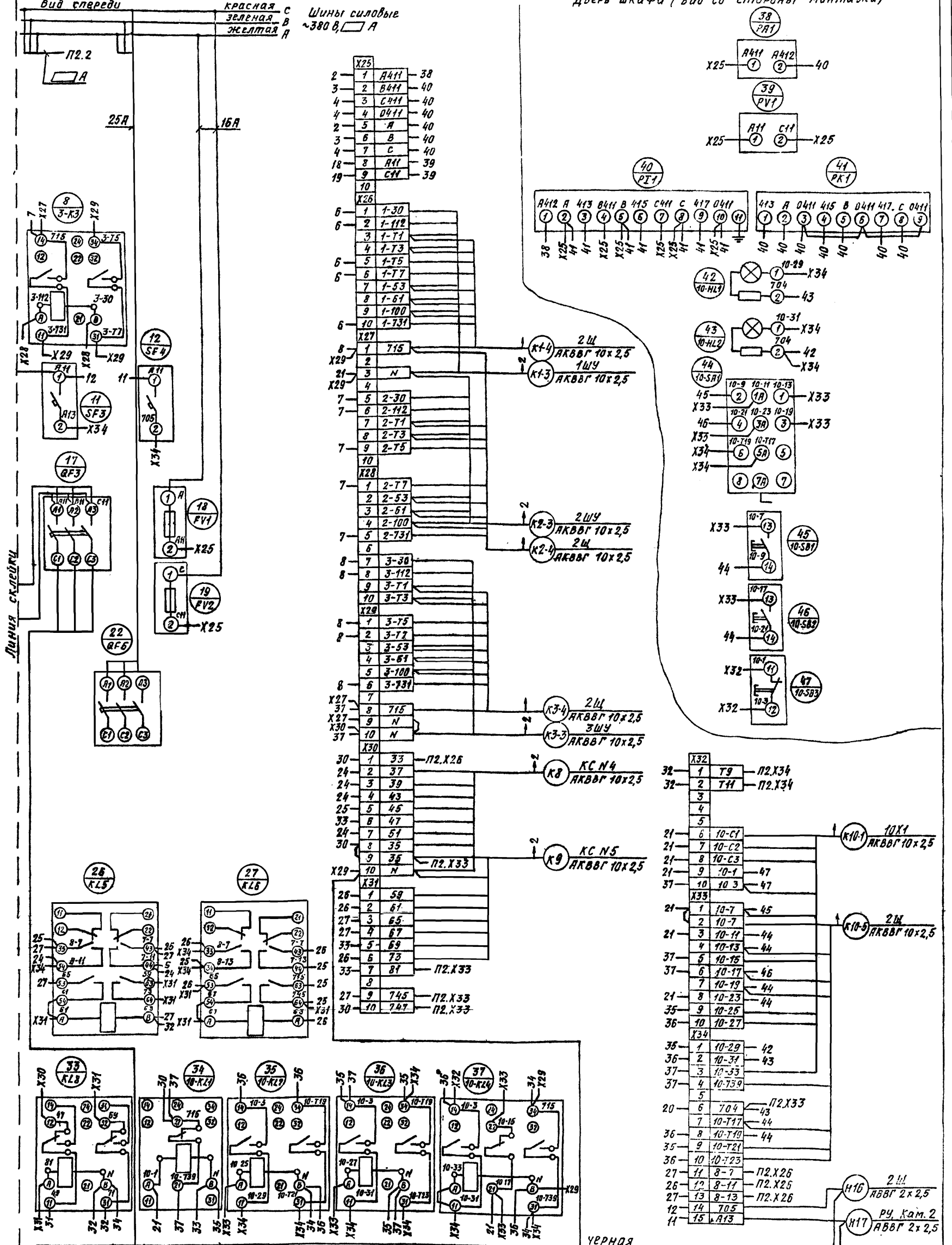
Формат А4

Дверь шкафа (Вид со стороны монтажа)

Вид спереди

Красная с
Зеленая в
Желтая л
Шины силовые
~380 В, А

ТП901-1-91.88 Альбом №1



Линия склейки

Черная

Шина нулевая

Шкаф панели 1(Н1)
Для варианта задвижки с электроприводом ЭВ-25М

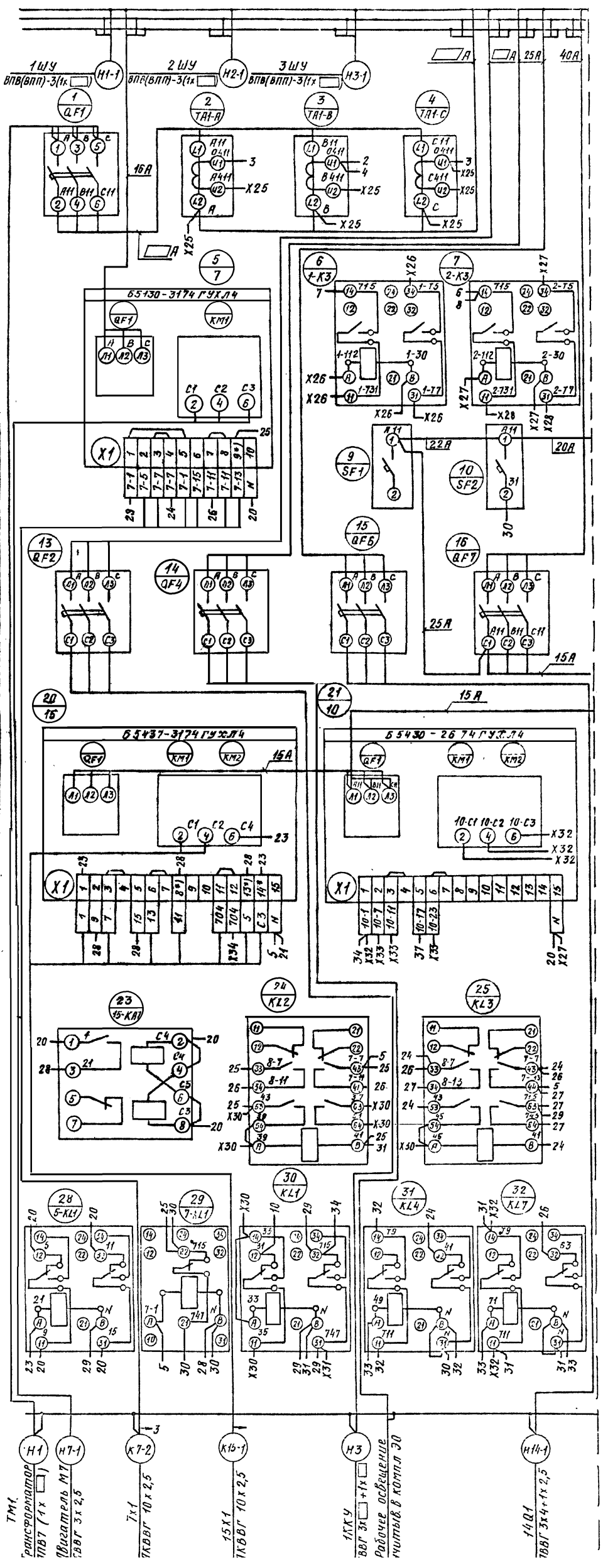
ТП901-1-91.88 ЭМ.33Ц2-6

Приказан	Нач. отд. Виноградов	Гл. спец. Виноградов	Инж. спец. Виноградов	Руч. зр. Холоденко	Ст. инж. Кузьминская	Взаимодополняющие сооружения производительностью ст. 0,2 до 0,5 м ³ /с для амплитуды колебания уровня воды 6,0 м	Стадия	Лист	Листов
							р	1	3
							госстрой СССР ГПИ Ленинградский		

Шильды и дата Взаминва

12 КМ1
АВВГ 3х2,5+1х1,5

ТП901-1-91.88 Явном VII-1



нв. л. подл. Подпись и дата. Изгот. инв. л.

ТМ1
 трансформатор
 ТПВ7 1х
 ТВ
 измеритель м.т.
 ТВВГ 3х2,5
 К7-2
 реле
 ТКСВГ 10х2,5
 15Х1
 реле
 ТКСВГ 10х2,5
 К15-1
 реле
 ВВГ 3х
 +х
 Родичев. освещенные
 контакты в комплект ЭО
 H3
 H4-1
 реле
 ТКСВГ 3х4+1х2,5

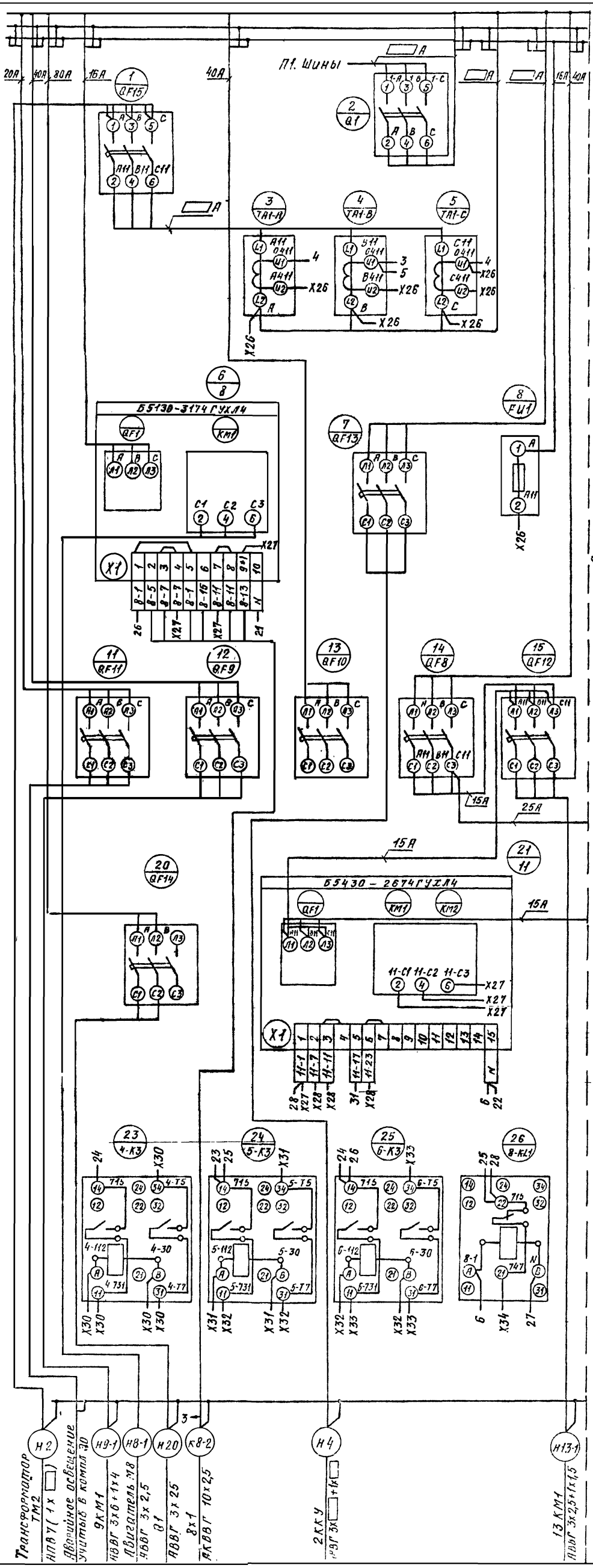
Шкаф панели 1(Н1). Для варианта задвижки с электроприводом ЭВ-25М

ТП901-1-91.88-ЭМ 33 U2-6

Лист 1

ТП901-1-9188 Альбом VII 1

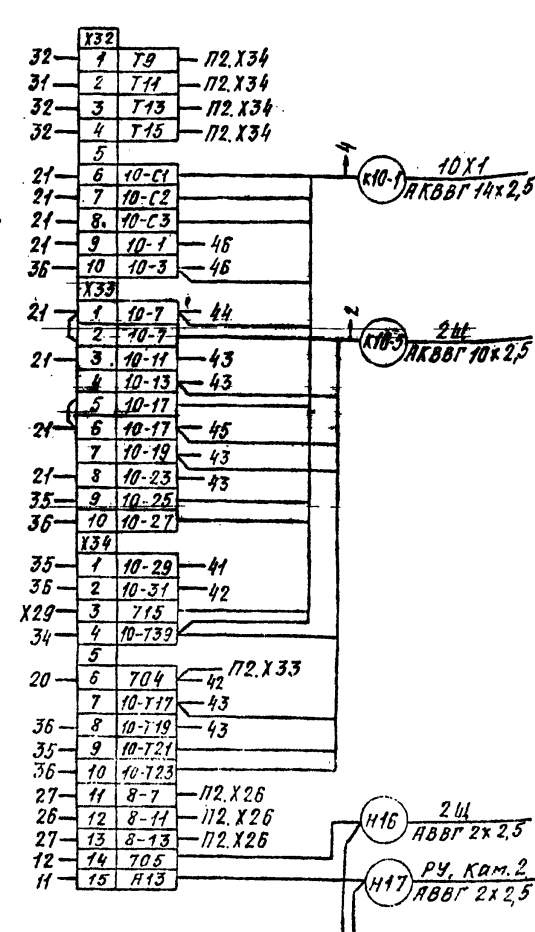
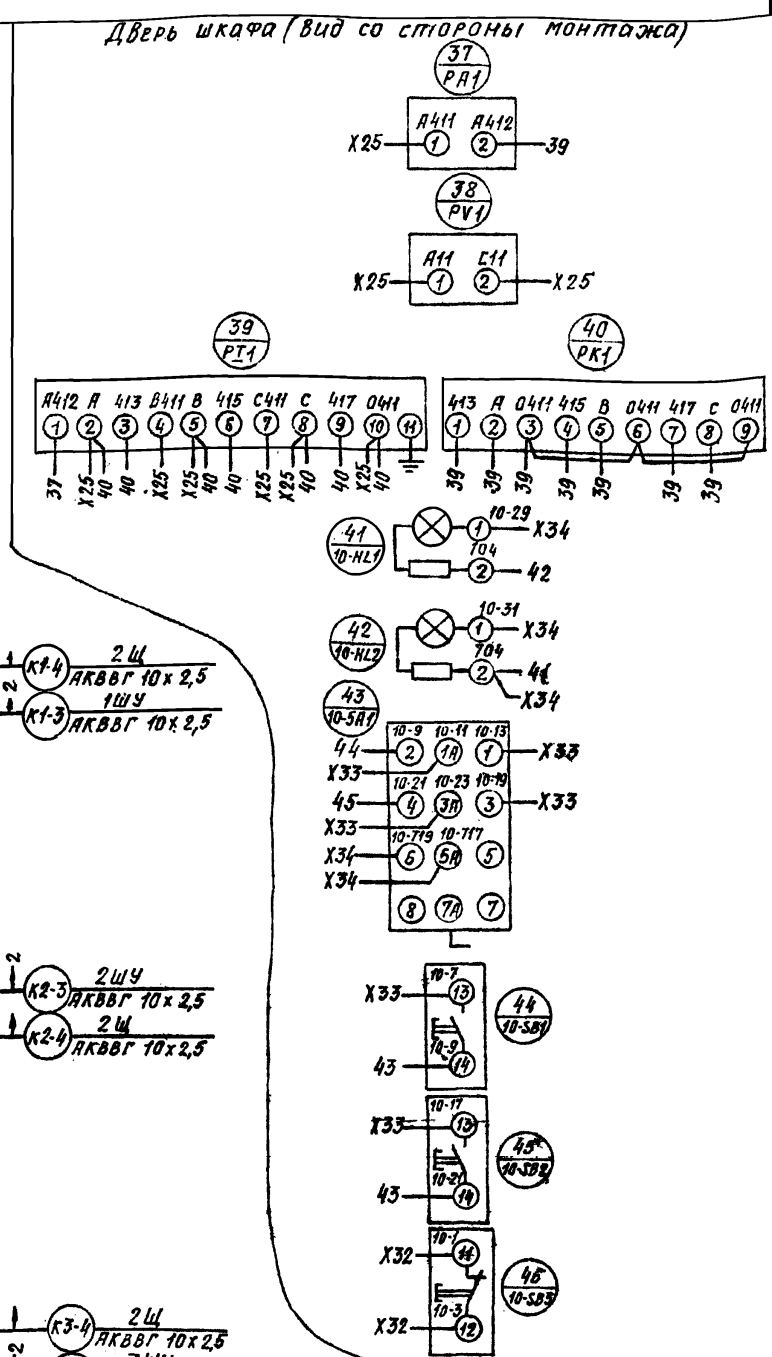
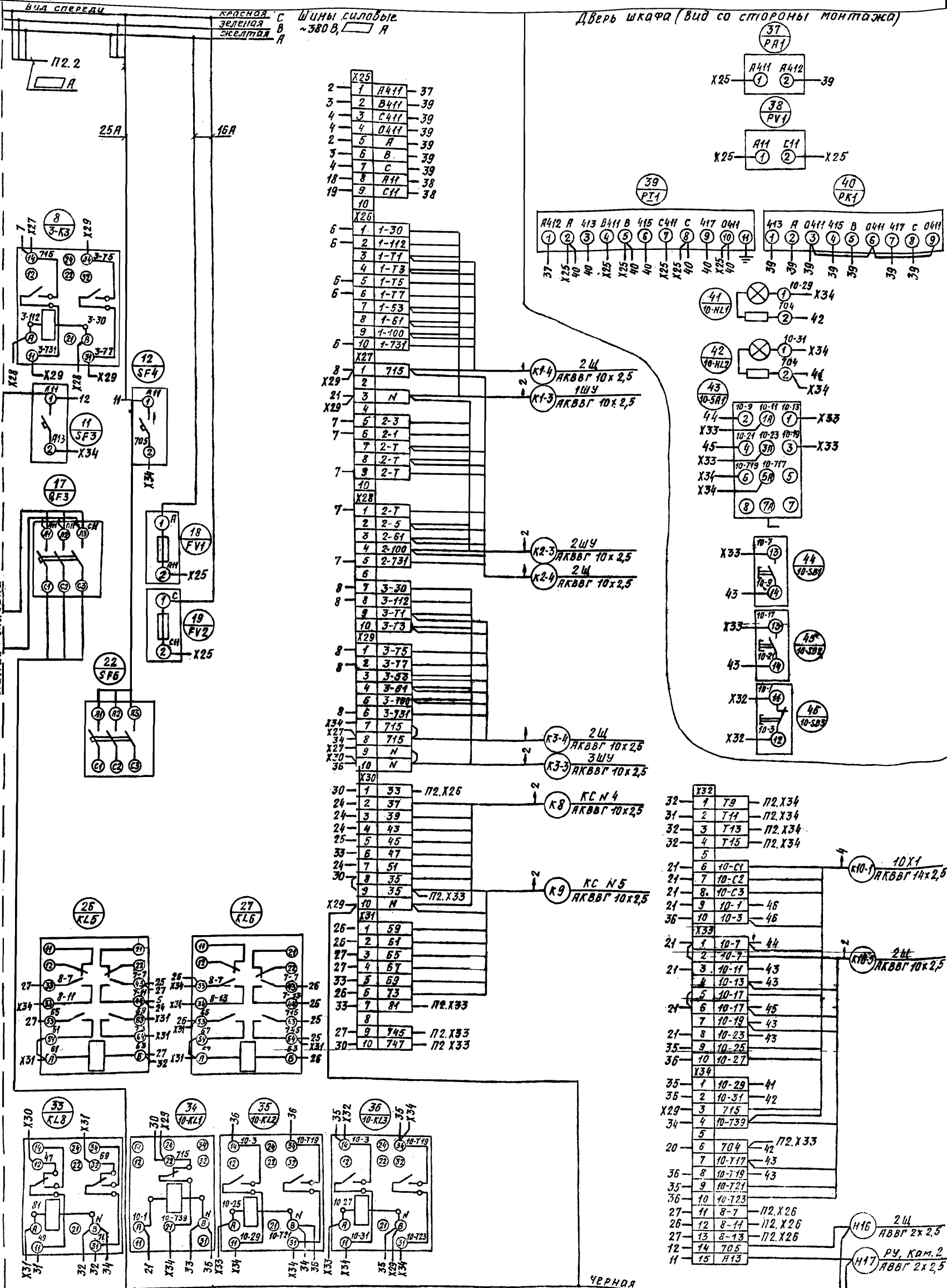
Шкафы №1, 2, 3, 4, 5, 6, 7, 8, 9, 10, 11, 12, 13, 14, 15, 16, 17, 18, 19, 20, 21, 22, 23, 24, 25, 26, 27, 28, 29, 30, 31, 32, 33, 34, 35, 36, 37, 38, 39, 40, 41, 42, 43, 44, 45, 46, 47, 48, 49, 50, 51, 52, 53, 54, 55, 56, 57, 58, 59, 60, 61, 62, 63, 64, 65, 66, 67, 68, 69, 70, 71, 72, 73, 74, 75, 76, 77, 78, 79, 80, 81, 82, 83, 84, 85, 86, 87, 88, 89, 90, 91, 92, 93, 94, 95, 96, 97, 98, 99, 100



Линия склейки

Шкаф панели 2(Н2). Для варианта задвижки с электроприводом ЭВ-25М

ТП901-1-91.88 Альбом III.1



Шина нулевая

Для варианта задвижки с электроприводом Б049.098-03М

Щкаф панели 1(Н1)

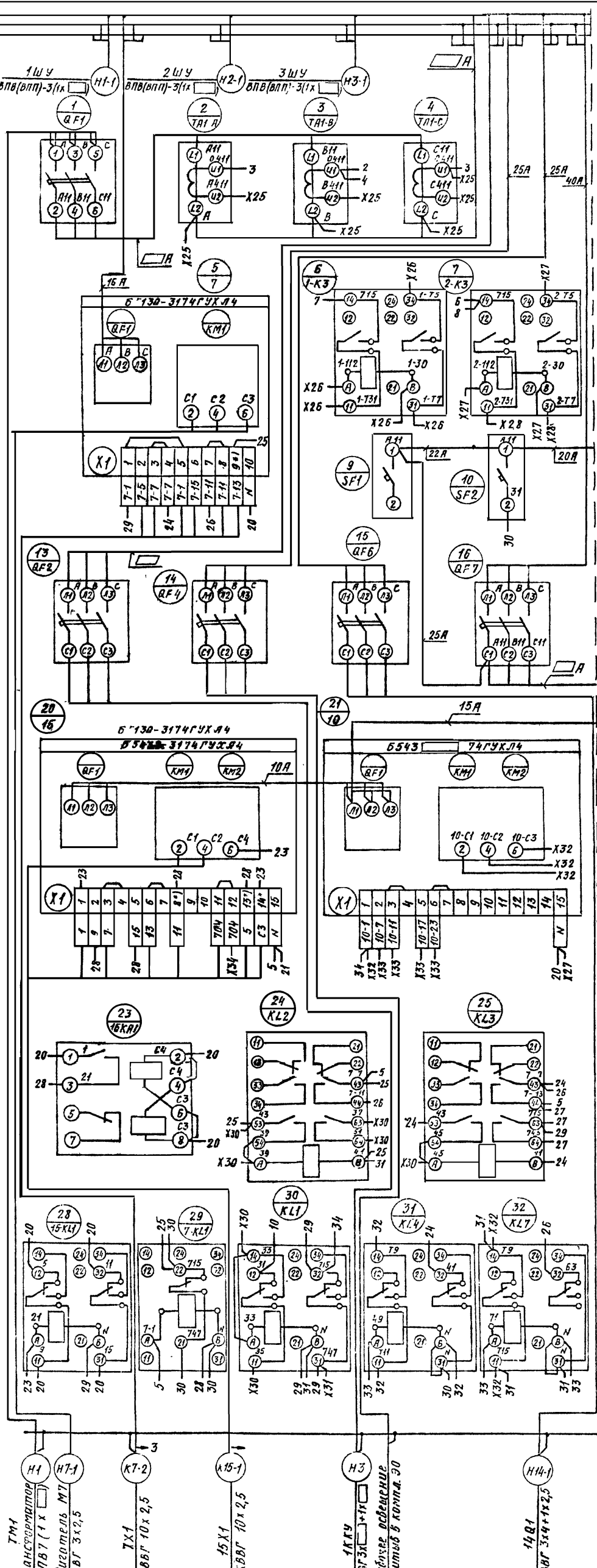
ТП901-1-91.88-ЭМ.33U2-6

Привязка	Исх. отд. Фабричный	1004	Вводноабонитский сооружение производительностью от 0,2 до 0,5 м³/ч для амплитуды колебания уровня воды 6,0 м	Стадия Лист Листов	Р 1 3
	Гл. спец. Ленинград. А. П. Зин	1004			
	Н.контр. Ленинград. А. П. Зин	1004	Щит станций управления 1Щ	Госстрой СССР	ГПИ Ленинград. инж. Водоканал. проект
	Р.к. гр. Колоденко	1004			
	Ст. инж. Кувшинский	1004			

12 КМ1
АВВГ 3х2,5+1х1,5

Инв. и подл. Подпись и дата, Взам. инв. н.

ТП901-1-91.88 Альбом №1



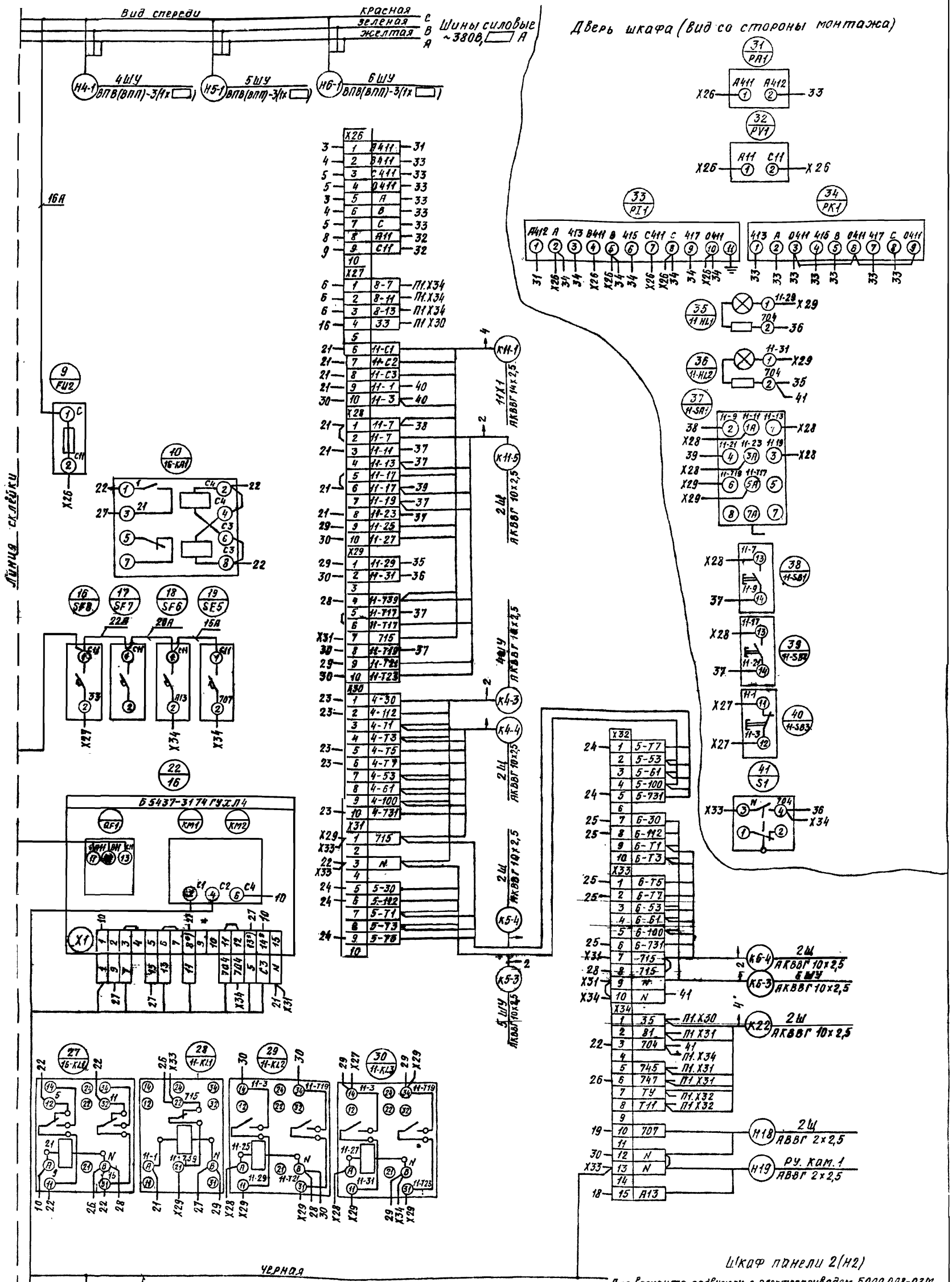
Линия склейки

Подпись и дата: В.С.М.И.В.М.

- ТМ1
- трансформатор ТН1-А (1х)
- выключатель КТ-2 3х2,5
- Х1
- 186Г 10х2,5
- 15Х1
- КВВГ 10х2,5
- 1ККУ
- БГ3Х
- плоские реле серии КЛ
- итого 5 комп.ЭО
- Н3
- Н14-1
- 14В1
- ВВГ 3х4+1х2,5

Шкаф панели 1(Н1)
Для варианта задвижки с электроприводом Б099 098-33М

ТП901-1-91.88 Альбом VII.1



с. и сата. Взам инв.л

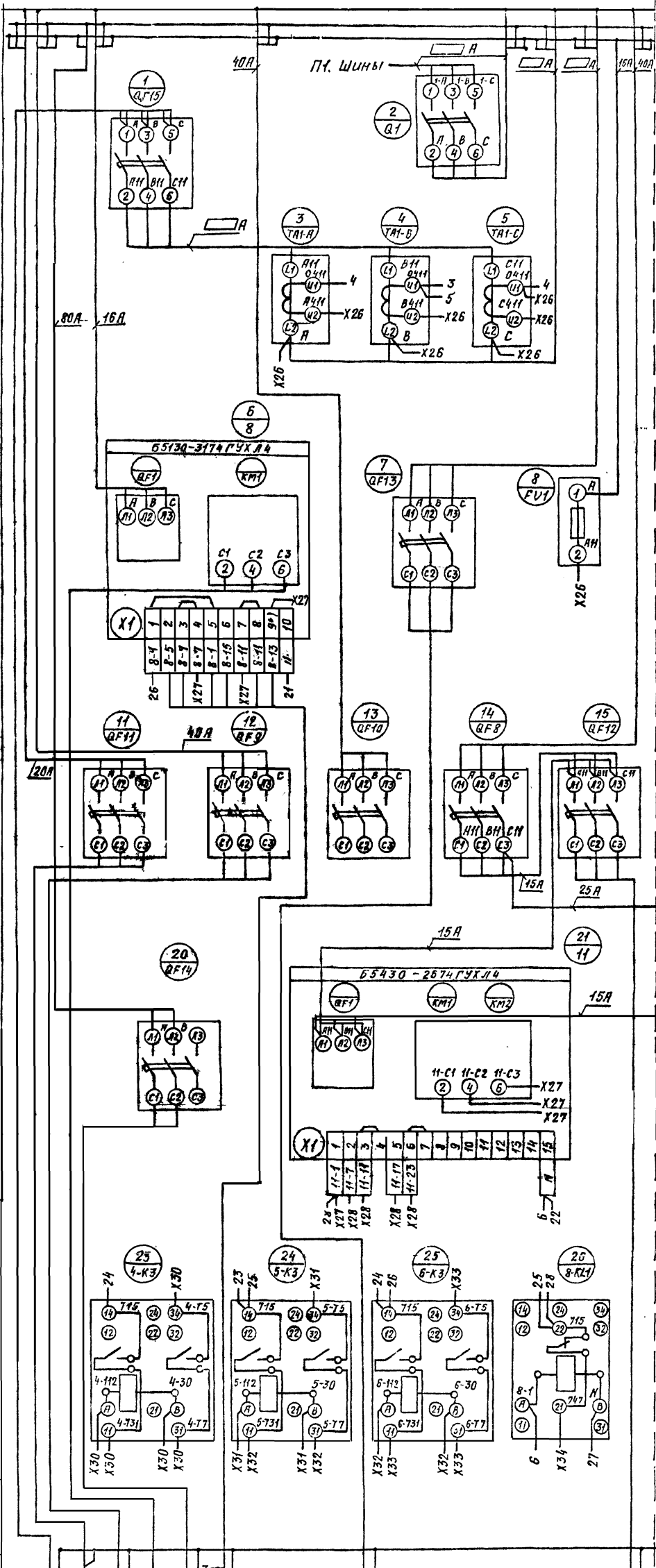
КВВГ 10х2,5

Привязан:	Нач. отд. Загоричный	Водоохранное сооружение	Стадия	Лист	Листов
	Гл. спец. Виноградов	до 45 м/с для амплитуды колебания уровня воды 6,0 м	Р	2	
	Н.контр. Виноградов	Щит станций управления 1Щ.	Госстррой СССР		
	Рук. ср. Халодский	Схема электрическая	ГПИ Ленинградский		
	Ст. инж. Кузьминская				

ТП901-1-91.88-ЭМ.33 И 2-6

Щит панели 2(Н2) Для варианта задвижки с электроприводом Б099 098-03М.

ТП901-1-9188 Арбом VII.1



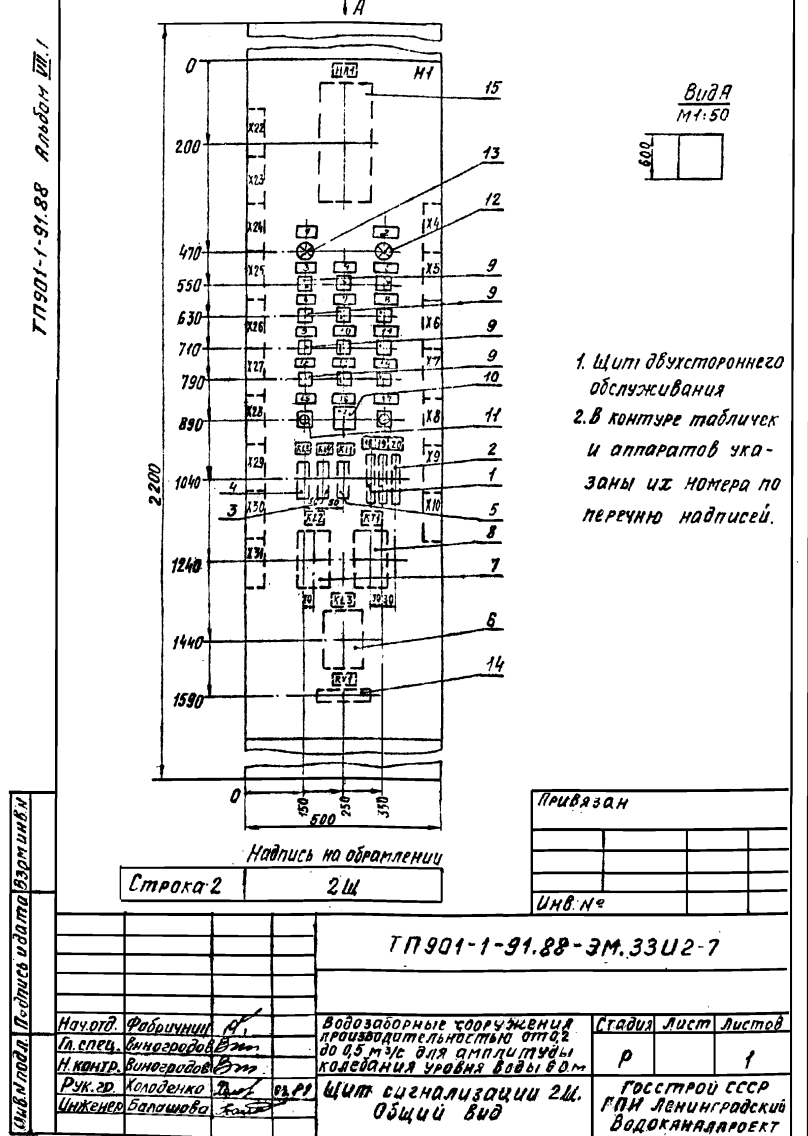
Линия склейки

Линия лова. Подпись и дата: [blank] [blank]

- Трансформатор ТМ2
- АВВГ 1х [blank]
- Аварийное освещение
- Учитыв. в компл ЭО
- 9 КМ1
- АВВГ 3х6+1х4
- Двигатель М8
- АВВГ 3х2,5
- АВВГ 3х2,5
- АВВГ 10х2,5
- 8х1
- 2 ККУ
- АВВГ 3х [blank]
- 13 КМ1
- АВВГ 3х2,5+1х1,5

Шкаф панели 2 (Н2)
 Для варианта задвижки с электроприводом Б099 098-03М

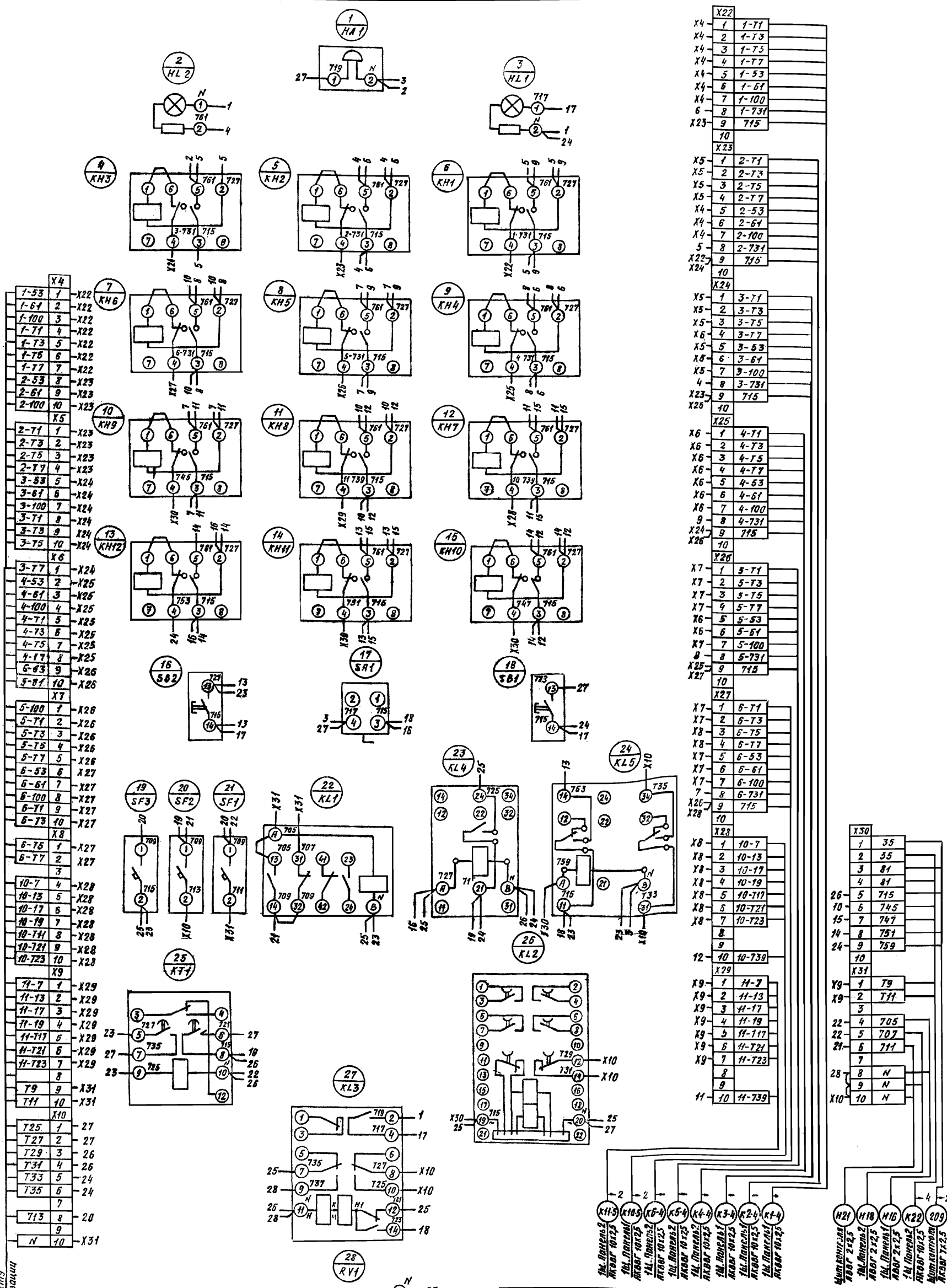
Откуда идет	Куда поступает		Генеральная маркировка	Откуда идет	Куда поступает		Генеральная маркировка
	Панель	Блок зажимов Номер зажима			Панель	Блок зажимов Номер зажима	
1	X30/1	2	X27/4	33			
1	X30/9	2	X34/1	35			
1	X31/7	2	X34/2	81			
1	X31/9	2	X34/5	745			
1	X31/10	2	X34/6	747			
1	X32/1	2	X34/7	79			
1	X32/2	2	X34/8	711			
1	X34/6	2	X34/3	704			
1	X34/11	2	X27/1	8-7			
1	X34/12	2	X27/2	8-11			
1	X34/13	2	X27/3	8-13			



Формат	Зона	Поз.	Обозначение	Наименование	Кол.	Примечание
<u>Документация</u>						
A4			ЗМ.33У2-7	Общий вид	1	
A2			ЗМ.33У2-10	Схема электрическая соединений	1	
A4			ЗМ.33У2-9	Перечень надписей	2	
<u>Сборочные единицы</u>						
<u>Н1</u>						
<u>Выключатели</u>						
1			АБ3-МУЗ на панели	АБ3-МУЗ на панели	2	SF1SF2
2			АБ3-МУЗ на панели	АБ3-МУЗ на панели	1	SF3
<u>Реле</u>						
3			РП21-100-УХЛ4Б с розеткой типа 3, U~220В	РП21-100-УХЛ4Б с розеткой типа 3, U~220В	1	KL4
4			РП21-002-УХЛ4Б с розеткой типа 3 U~220В	РП21-002-УХЛ4Б с розеткой типа 3 U~220В	1	KL5
5			РПЛ-1220 4Б U~220В	РПЛ-1220 4Б U~220В	1	KL1
6			РП12УХЛ4, п.п. U~220В	РП12УХЛ4, п.п. U~220В	1	KL3

Формат	Зона	Поз.	Обозначение	Наименование	Кол.	Примечание
		7	РП18-93УХЛ4 U~220В	РП18-93УХЛ4 U~220В	1	KL2
		8	РВ248УХЛ4, п.п. U~220В	РВ248УХЛ4, п.п. U~220В	1	KT1
		9	РЭУН-11-45012-40УЗ	РЭУН-11-45012-40УЗ	12	КН1, КН2
		10	Переключатель УП53 Н-У25У3	Переключатель УП53 Н-У25У3	1	SA1
		11	Выключатель КЕО1УЗ-П, исполн. 4, черн.	Выключатель КЕО1УЗ-П, исполн. 4, черн.	2	SB1, SB2
<u>Аматюра</u>						
		12	АС 12014У2 U~220В	АС 12014У2 U~220В	1	HL2
		13	АС 12015У2 U~220В	АС 12015У2 U~220В	1	HL1
		14	Резистор ПЭВР-100К500м100	Резистор ПЭВР-100К500м100	1	RV1
		15	Звонок ЗВН220УХЛ5	Звонок ЗВН220УХЛ5	1	HA1

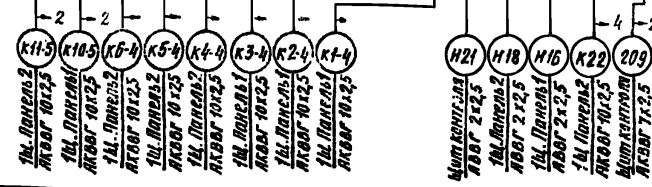
Автом. № 1
ТП 901-1-91.88



X4	1-53	1	X22
X4	1-61	2	X22
X4	1-100	3	X22
X4	1-77	4	X22
X4	1-73	5	X22
X4	1-75	6	X22
X4	1-77	7	X22
X4	2-53	8	X23
X4	2-61	9	X23
X4	2-100	10	X23
X5	2-71	1	X23
X5	2-73	2	X23
X5	2-75	3	X23
X5	2-77	4	X23
X5	3-53	5	X24
X5	3-61	6	X24
X5	3-100	7	X24
X5	3-71	8	X24
X5	3-73	9	X24
X5	3-75	10	X24
X6	3-77	1	X24
X6	4-53	2	X25
X6	4-61	3	X25
X6	4-100	4	X25
X6	4-71	5	X25
X6	4-73	6	X25
X6	4-75	7	X25
X6	4-77	8	X25
X6	6-63	9	X26
X6	5-61	10	X26
X7	5-100	1	X26
X7	5-71	2	X26
X7	5-73	3	X26
X7	5-75	4	X26
X7	5-77	5	X26
X7	6-53	6	X27
X7	6-61	7	X27
X7	6-100	8	X27
X7	6-71	9	X27
X7	6-73	10	X27
X8	6-75	1	X27
X8	6-77	2	X27
X8	10-7	4	X28
X8	10-13	5	X28
X8	10-17	6	X28
X8	10-19	7	X28
X8	10-71	8	X28
X8	10-721	9	X28
X8	10-723	10	X28
X9	71-7	1	X29
X9	71-13	2	X29
X9	71-17	3	X29
X9	71-19	4	X29
X9	71-717	5	X29
X9	71-721	6	X29
X9	71-723	7	X29
X9	79	9	X31
X9	711	10	X31
X10	725	1	27
X10	727	2	27
X10	729	3	26
X10	731	4	26
X10	733	5	24
X10	735	6	24
X10	713	8	20
X10	N	9	X31

X22	1	1-77
X4	2	1-73
X4	3	1-75
X4	4	1-77
X4	5	1-53
X4	6	1-61
X4	7	1-100
6	8	1-731
X23	9	715
10		
X23		
X5	1	2-71
X5	2	2-73
X5	3	2-75
X5	4	2-77
X4	5	2-53
X4	6	2-61
X4	7	2-100
5	8	2-731
X22	9	715
X24	10	
X24		
X5	1	3-71
X5	2	3-73
X5	3	3-75
X6	4	3-77
X5	5	3-53
X5	6	3-61
X5	7	3-100
4	8	3-731
X23	9	715
X25	10	
X25		
X6	1	4-71
X6	2	4-73
X6	3	4-75
X6	4	4-77
X6	5	4-53
X6	6	4-61
X6	7	4-100
9	8	4-731
X24	9	715
X26	10	
X26		
X7	1	5-71
X7	2	5-73
X7	3	5-75
X7	4	5-77
X6	5	5-53
X6	6	5-61
X7	7	5-100
8	8	5-731
X25	9	715
X27	10	
X27		
X7	1	6-71
X7	2	6-73
X8	3	6-75
X8	4	6-77
X7	5	6-53
X7	6	6-61
X7	7	6-100
7	8	6-731
X26	9	715
X28	10	
X28		
X8	1	10-7
X8	2	10-13
X8	3	10-17
X8	4	10-19
X8	5	10-717
X8	6	10-721
X8	7	10-723
8	8	
9	9	
12	10	10-739
X29		
X9	1	71-7
X9	2	71-13
X9	3	71-17
X9	4	71-19
X9	5	71-717
X9	6	71-721
X9	7	71-723
8	8	
9	9	
11	10	71-739

X30	1	35
X30	2	35
X30	3	81
X30	4	81
26	5	715
10	6	745
15	7	747
14	8	751
24	9	759
10	10	
X31		
X9	1	79
X9	2	711
X9	3	
22	4	705
22	5	707
21	6	711
7	7	
28	8	N
9	9	N
X10	10	N



И.В.М.подл.
Подпись и дата
Лист
Листов

По проекту
систематизации

Привязан	Начальн. Фабричн. Гл. спец. Винаград	Водозаборные сооружения производительностью от 0,2 до 0,5 м³/с для амплитуды колебания уровня воды.	Стация	Лист	Листов
	Инж. гр. Холоденко		Р.		1
	Инженер. Башова		Госстрой СССР ЛНИ Ленинградский Водоканалпроект		
И.В.М.№		Щит сигнализации 2Щ Схема электрическая соединений			

ТП 901-1-91.88-ЭМ.3312-10