

ТИПОВОЙ ПРОЕКТ
902 - 2 - 388.85

ОТСТОЙНИКИ
ПЕРВИЧНЫЕ ГОРИЗОНТАЛЬНЫЕ
ШИРИНОЙ 9 м (8 ОТДЕЛЕНИЙ)

АЛЬБОМ IV
СТРОИТЕЛЬНЫЕ ИЗДЕЛИЯ

ЦЕНТРАЛЬНЫЙ ИНСТИТУТ ТИПОВОГО ПРОЕКТИРОВАНИЯ
ГОССТРОЙ СССР

Москва, А 445, Смоленская ул., 22

Сдано в печать XI 1957
Заказ № 11582 Тираж 360 экз.

ТИПОВОЙ ПРОЕКТ
902-2-388.85

ОТСТОЙНИКИ ПЕРВИЧНЫЕ ГОРИЗОНТАЛЬНЫЕ ШИРИНОЙ 9 м (8 ОТДЕЛЕНИЙ) СОСТАВ ПРОЕКТА

Альбом	I - Пояснительная записка
Альбом	II - Технологическая, строительная и электротехническая части
Альбом	III - Строительная часть Узлы, детали
Альбом	IV - Строительные изделия
Альбом	V - Спецификации оборудования
Альбом	VI - Ведомости потребности в материалах
Альбом	VII - Сметы

ПРИМЕНЕННЫЕ ТИПОВЫЕ МАТЕРИАЛЫ
серия 3 901-13 Выпуск 2. Колонка управления задвижками D_u 200-400 мм
с электрическим приводом типа Б

Альбом IV

РАЗРАБОТАН
ЦНИИЭП инженерного оборудования

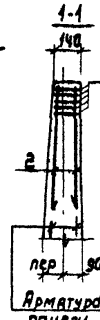
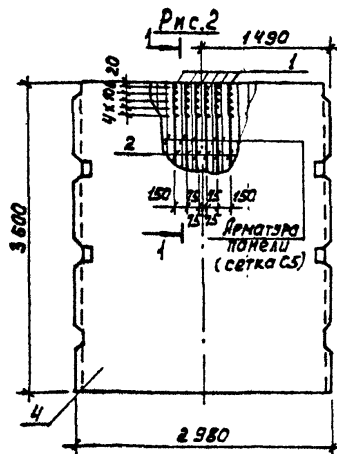
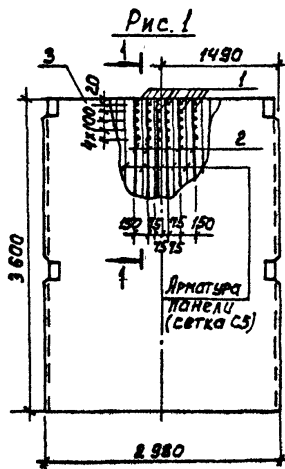
Главный инженер института
Главный инженер проекта

Кетаов А Кетаов
Сирота М Сирота

УТВЕРЖДЕН ГОСГРАЖДАНСТРОЕМ
ПРИКАЗ № 164 от 22 июля 1974 г
ВВЕДЕН В ДЕЙСТВИЕ ИНСТИТУТОМ
ЦНИИЭП инженерного оборудования
ПРИКАЗ № 33 от 14 июня 1985 г

СОДЕРЖАНИЕ АЛЬБОМА

Обозначение	Наименование	Стр.	Примеч.	Обозначение	Наименование	Стр.	Примеч.
ТП9022388.85 — КНИ. ПС1	Панель стеновая ПС1	3		ТЛ — КНИ. С1	Сетка арматурная С1	15	
— П1	Панель стеновая ПС2			— КНИ. С2	Сетка арматурная С2		
— КНИ. ПС3	Панель стеновая ПС3	4		— КНИ. С3	Сетка арматурная С3	16	
— КНИ. ПС4	Панель стеновая ПС4	5		— КНИ. МС3	Изделие соединительное МС3		
— КНИ. ПС5	Панель стеновая ПС5	6		— КНИ. КЛ1	Каркас пространственный КЛ1	17	
— КНИ. ПС6	Панель стеновая ПС6	7		— КНИ. КЛ-Кр	Каркас плоский Кр1		
— КНИ. ПС7	Панель стеновая ПС7	8		— КНИ. Щ1	Щит ступенчатый Щ1	18	
— КНИ. ПС8	Панель стеновая (ПС8; ПС10)	9		— КНИ. В1	Водослив (В1; В2)	19	
— КНИ. ПС9	Панель стеновая ПС9	10		— КНИ. МН2	Изделие закладное МН2		
— КНИ. П1	Плита П1	11		— КНИ. МСВ	Изделие соединительное (МСВ; МС9)	20	
— КНИ. Б1	Балка Б1	12					
— КНИ. МН3	Изделие закладное МН3	13					
— КНИ. МН1	Изделие закладное МН1						
— КНИ. ЛТ1	Лоток (ЛТ1; ЛТ2)	14					



Формат	Зона	Поз.	Обозначение	Наименование	Кол.	Примеч.
				<u>Документация</u>		
			3.900-3 Вып. 3/82	СБОРНЫЕ ЖЕЛЕЗОБЕТОННЫЕ КОНСТРУКЦИИ ЕМКОСТНЫХ СООРУЖЕНИЙ ДЛЯ ВОДОСНАБЖЕНИЯ И КАНАЛИЗАЦИИ		
				<u>Детали</u>		
Б4	1		ТП902-2-388.85 КЖИ.ПС1-00.1	Ф8 А I ГОСТ 5781-82 $\rho_{ср} = 140$	30	0,06 кг
Б4	2			2 Ф12 А III ГОСТ 5781-82 $\rho = 950$	12	0,84 кг
<u>Переменные данные для исполнения</u>						
				ТП КЖИ.ПС1		
				<u>СБОРОЧНЫЕ ЕДИНИЦЫ</u>		
-	3		3.900-3 Вып. 3/82	Панель стеновая ПС2-36-К1	1	
				ТП КЖИ ПС1-01		
				<u>СБОРОЧНЫЕ ЕДИНИЦЫ</u>		
-	4		3.900-3 Вып. 3/82	Панель стеновая ПС2-36-К1	1	

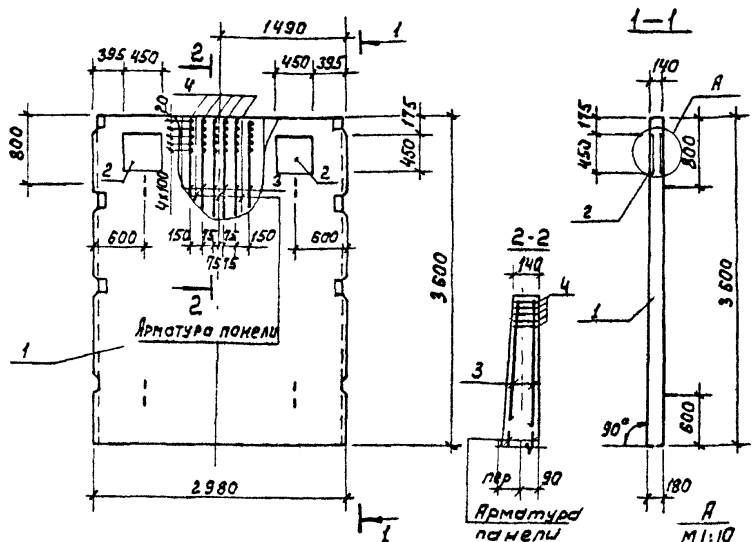
Ведомость расхода стали на дополнительные закладные изделия на элемент, кг

Марка элемента	Изделия арматурные		Изделия закладные				Всего	
	Арматура класса		Арматура класса		Прокат марки			
	А I	А III	А III		ВСт 3 кп 2			
	ГОСТ 5781-82		ГОСТ 5781-82		ГОСТ 103-76	ГОСТ 10304-76		
	Ф 8	Ф 12	Итого		Итого		Итого	
ПС1, ПС2	1,66	10,12	11,78	-	-	-	-	11,78

Обозначение	Марка	Рис.
КЖИ. ПС1	ПС1	1
-01	ПС2	1

ПРИВЯЗКА	
ПРОВЕР.	ЛОЩКЕР
СТ. ИЖ.	КИРГАНОВА
ГИ П	ЛОЩКЕР
ГА. КОНСТ.	ШАПКО
Н. КОНТР.	ЛОЩКЕР
НАЧ. ОТД.	КРАСАВИН
ИНВ. №	

ТП 902-2-388.85		КЖИ. ПС1	
Панель стеновая (ПС1; ПС2)			
СТАИЯ	МАССА	МАСШТАБ	
Р	СМ. ТАБЛ.	1:50	
Лист	Листов 1		
ЦНИИ ЭП ИНЖЕНЕРНОГО ОБОРУДОВАНИЯ Г. МОСКВА			



Арматура панели

2
привязка скруткой к арматуре панели

Панель ПСЗ отличается от серийной панели наличием дополнительных закладных изделий и привязкой петель подъема.

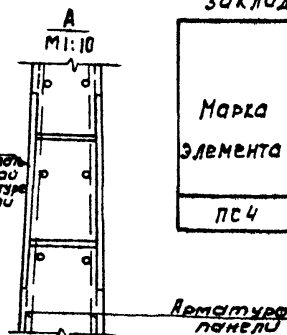
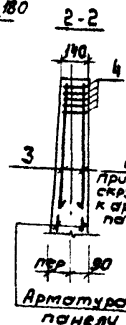
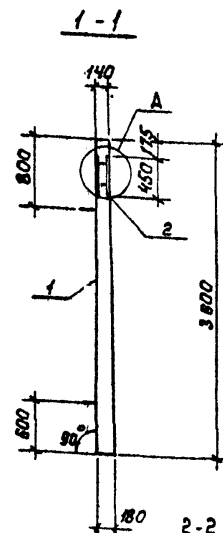
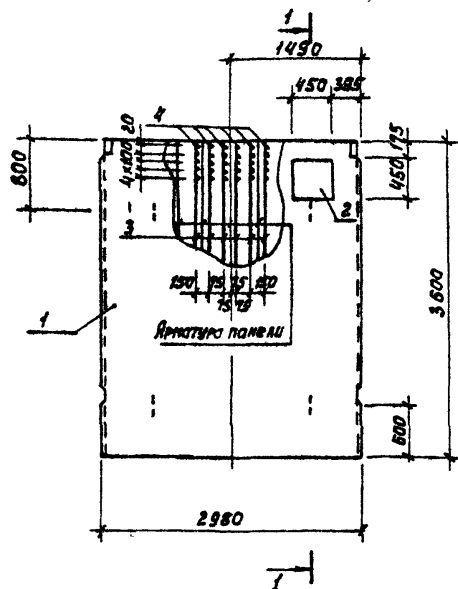
Формат	Зона	Поз.	Обозначение	Наименование	Кол.	Примеч.
Документация						
1			3.900-3 Вып.3/82	Сборные железобетонные конструкции емкостных сооружений для водоснабжения и канализации.		
Сборочные единицы						
1			3.900-3 Вып.3/82	Панель стеновая ПС2-35-К1		
АЧ		2	ТП 902-2-388.85	КЖИ.МНЗ Изделие закладное МНЗ	2	
Детали						
Б4		3	ТП 902-2-388.85	КЖИ.ПСЗ.1 $\phi 12$ А ГОСТ 5781-82 $L=950$	12	0,84 кг
Б4		4		$2\phi 8$ А ГОСТ 5781-82 $L_{ср}=140$	30	0,06 кг

Ведомость расхода стали на дополнительные закладные изделия на элемент, кг.

Марка элемента	Изделия закладные				Всего
	Арматура класса		Прокат марки		
	А I	А II	Вст 3 кл 2		
	ГОСТ 5781-82	ГОСТ 103-76	ГОСТ 8732-78		
	$\phi 8$	$\phi 12$	10x450	17450 $\phi 295 \times 8$	
ПСЗ	2,7	10,1	31,8	22,8	67,4

		ТП 902-2-388.85		КЖИ. ПСЗ	
		Панель стеновая ПСЗ		Стандартная масса	Масштаб
				4280	1:50
				Лист	Листов 1
				ЦНИИОП Инженерного оборудования г. Москва	

Привязан	Провер	Курганова	
	Ст инж	Вульф	
	ГИП	Лощкер	
	Гл конст	Шапиро	
	и контр	Лощкер	
Имв. №	нач ота	Красавин	



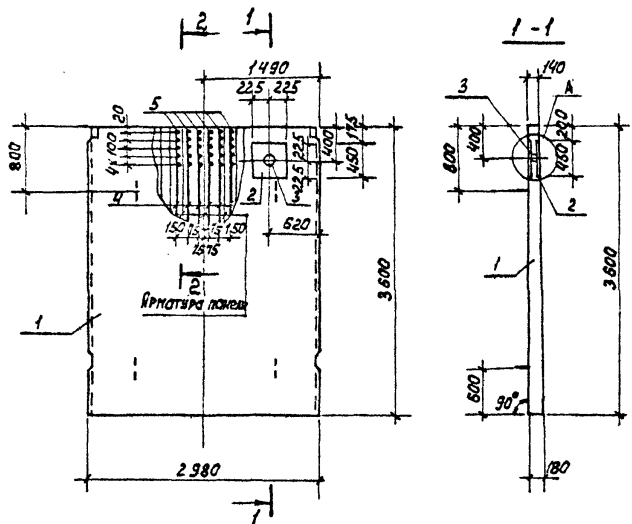
Панель ПС4 отличается от серийной панели наличием дополнительных закладных изделий и привязкой петель подъема.

Формат	Зона	Поз.	Обозначение	Наименование	Кол.	Примеч.
				<u>Документация</u>		
-			3.900-3. Вып. 3/82	Сборные железобетонные конструкции емкостных сооружений для водоснабжения и канализации		
				<u>Сборочные единицы</u>		
-	1		3.900-3 Вып. 3/82	Панель стеновая ПС2-36-К1	1	
ИИ	2		-КЖИ МНЗ	Изделие закладное МНЗ	1	
				<u>Детали</u>		
БЧ	3		ТП 902-2-388.85	КЖИ. ПС4.1	12	0,84 кг
БЧ	4			2 ФВАТ ГОСТ 5781-82 $\phi = 140$ 2 ФВАТ ГОСТ 5781-82 $\phi = 950$	30	0,06 кг

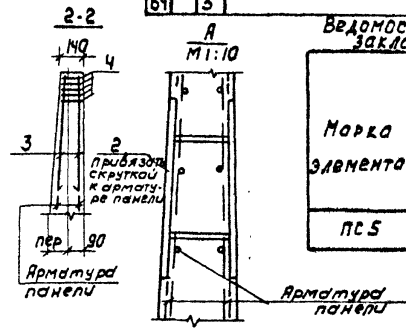
Ведомость расхода стали на дополнительные закладные изделия на элемент, кг.

Марка элемента	Изделия закладные			Итого	Всего
	Арматура класса		Прокат марки		
	А I	А III			
	ГОСТ 5781-82	ГОСТ 103-76	Вст 3 кл 2		
	$\phi 8$	$\phi 12$	-10x450		
ПС4	2,28	10,1	15,9	28,28	28,28

Привязан		ТП 902-2-388.85		КЖИ. ПС4	
Инв. №		Панель стеновая ПС4		Станция МАСРА Марштав	
Провер		Курганова		4280 1:50	
Ст. инж.		Вульф		Лист Листов 1	
Г. И. П.		Дощукер		ЦНИИ ЭП	
Г. А. Конст.		Шалиро		Инженерного Оборудования	
И. Контр.		Дощукер		Г. Москва	
Нач. Отд.		Красавин		Формат ЯЗ	



Панель ПС5 отличается от серийной панели наличием дополнительной закладной детали, дополнительных стержней, привязкой петель подъема

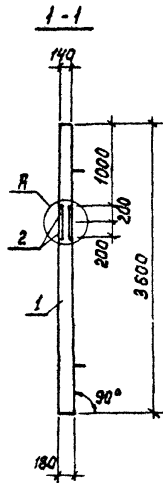
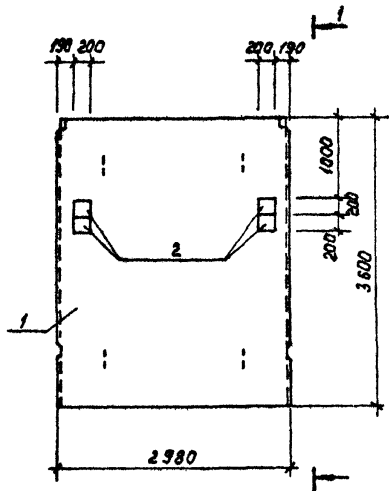


Ранг	Зона	Поз.	Обозначение	Наименование	Кол.	Примеч.
				<u>Документация</u>		
			3.900-3 вып.3/82	Сборные железобетонные конструкции емкостных сооружений для водоснабжения и канализации		
				<u>Сборочные единицы</u>		
	1		3.900-3 вып.3/82	Панель стеновая ПС-36-К1	1	
АЧ	2		ТП902-2-388.85	КЖИ.МНЗ Изделие закладное МНЗ	1	
	3		5.900-2	Сальник d _у = 200	1	
				<u>детали</u>		
Б4	4		ТП902-2-388.85	КЖИ.ПС.1 Ф12А ГОСТ 5781-82	12	0,84 кг
Б4	5		2	Ф8А ГОСТ 5781-82	30	0,06 кг

Ведомость расхода стали на дополнительные закладные изделия на элемент, кг.

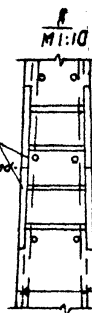
Марка элемента	Изделия закладные				Всего
	Арматура класса		Прокат марки		
	А I	А III	В ст 3	кп 2	
ГОСТ 5781-82	ГОСТ 103-76	ГОСТ 8732-78			
φ 8	φ 12	-10x450	Гр 50 φ 299x8		
ПС5	2,24	10,1	15,9	11,4	39,64

ПРИВЯЗАН		ПРОВЕР	КИРГАНОВА	ТП902-2-388.85	КЖИ. ПС5
		СТ.ИМЖ.	ВУЛЬФ	ПАНЕЛЬ СТЕНОВАЯ ПС5	СТАЛИЯ МАССА МАСШТАБ
		Г.И.П.	ЛОУЦКЕР		Р 4280 1:50
		Г.А.КОНСТ.	ШАПИРО		ЛИСТ ЛИСТОВ 1
		Н.КОНТР.	ЛОУЦКЕР		ЦНИИОП
ИМВ.№		НАЧ.ОТД.	КРАСАВИН		ИНЖЕНЕРНОГО ОБОРУДОВАНИЯ Г. МОСКВА



Панель ПСТ отличается от серийной панели, наличием дополнительных закладных изделий.

привязать скруткой к арматуре панели



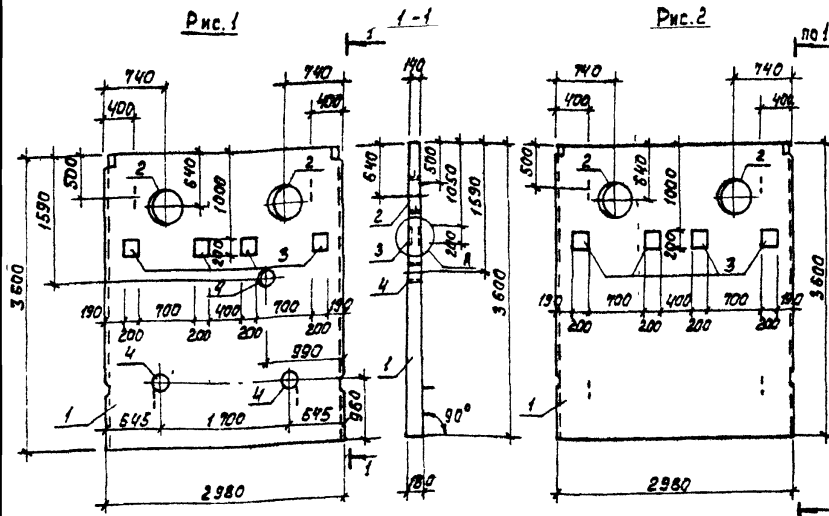
Ведомость расхода стали на дополнительные закладные изделия на элемент, кг.

Марка элемента	Изделия закладные		Всего
	Арматура класса	Прокат марка	
	Я III	ВСтЗ кп 2	
	гост 5781-82	гост 103-76	
	φ 8	-10200	
пст	1,76	25,12	26,88

ТП 902-2-388.85		КЖИ. ПСТ	
Панель стеновая ПСТ		Станд. масса	Масштаб
		Р	4280 1:50
		Лист	Листов
		ЦНИИЭП Инженерного оборудования г. Москва	

Привязан	Провер. Курганова	
	Ст. инж. Вульф	
	Г. И. П. Лоуцкер	
	Т. Конст. Шапиро	
	Инж. Л. Кондр. Лоуцкер	
Изм. №	Нач. отд. Красавин	

Формы	Зона	Поз.	Обозначение	Наименование	Кол.	Примеч.
				<u>Документация</u>		
			3.900-3. Вып. 3/82	Сборные железобетонные конструкции емкостных сооружений для водоснабжения и канализации.		
				Изменяемые данные для исполнения		
				<u>Сварочные единицы</u>		
	1		3.900-3 Вып 3/82	Панель стеновая ПСТ-36-к1	1	
А4	2		ТП 902-2-388.85	КЖИ. МН1	Изделие закладное МН1	4



Обозначение	Марка	Рис.
ТП	КЖИ ПСВ	ПСВ 1
	-01	ПС10 2

Панели ПСВ и ПС10 отличаются от серийных наличием дополнительных закладных изделий и привязкой петель подъема.



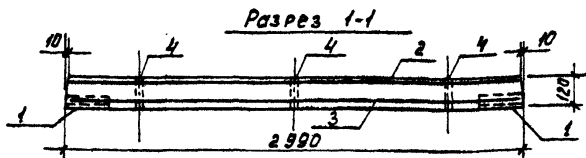
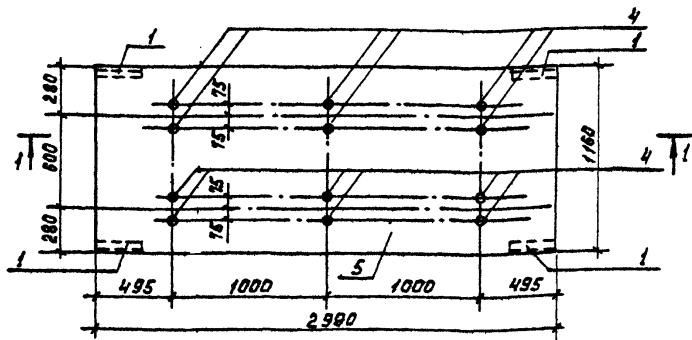
Формат	Зона	Поз	Обозначение	Наименование	Кол.Примеч.
				<u>ДОКУМЕНТАЦИЯ</u>	
			3.900-3 Вып.3/82	Сборные железобетонные конструкции емкостных сооружений для водоснабжения и канализации	
				<u>СБОРОЧНЫЕ ЕДИНИЦЫ</u>	
	1		3.900-3 Вып.3/82	Панель стеновая ПС-36-К1	1
	2		5.900-2	Сальник $d_u=400$ $L=200$	2
А4	3		ТП902-2-338.85	КЖИ.МН1	4
				<u>Переменные данные для исполнения</u>	
			ТП	КЖИ.ПСВ	
				<u>СБОРОЧНЫЕ ЕДИНИЦЫ</u>	
	4		5.900-2	Сальник $d_u=200$, $L=200$	3
			ТП	КЖИ.ПСВ-01	
				<u>отсутствуют</u>	

Ведомость расхода стали на дополнительные закладные изделия на элемент, кг.

Марка элемента	Изделия закладные				Всего
	Арматура класса А II		Прокат марки В Ст 3 кл 2		
	ГОСТ 5781-82	ГОСТ 103-76	ГОСТ 103-76	ГОСТ 103-76	
	φ8	-10x200	10x16	10x16	
ПСВ	1,76	25,12	36,4	34,2	97,48
ПСВ-01	1,76	25,12	36,4	-	63,28

Привязан	Провер. КИРЯНОВА / ШИ
	С. И. Ж. ВУЛЬФ
	Г. И. П. ЛОЖКЕР
	Г. А. КОНСТ. ШАПИРО
	Н. КОМ. ЛОЖКЕР
И. В. П.	Н. А. СТА. КР. САВИК

ТП902-2-338.85		КЖИ. ПСВ	
Панель стеновая (ПСВ; ПС10)		СТАВКА	НАССТА
Р	4.260	НАСШТАБ	1:50
Лист	Листов	ЦНИИЭП	
ИЖЕНЕРНОГО ОБРАЗОВАНИЯ			
Г. МОСКВА			



Ранг	Зона	Пос.	Обозначение	Наименование	Кол.	Примеч
<u>Документация</u>						
-			3.006-1-2/82	Сборные железобетонные каналы и тоннели из лотковых элементов		
<u>Сборочные единицы</u>						
-	1		3.400-6/76	Изделие закладное ИИЧ-23		
<u>Детали</u>						
БН	2		Т П 902-2-388.85 кж.п.п.1	С $\phi 10 \text{ II} - 100 \times 1150 \times 2550$ ГОСТ 3262-75	1	35,7 кг
БН	3			С $\phi 12 \text{ II} - 200 \times 1050 \times 2950$ ГОСТ 3262-75	1	13,2 кг
БН	4		3	Труба $\phi 25$ ГОСТ 3262-75	2	0,25 кг
<u>Материалы</u>						
-	5			Бетон М 200	142	м ³

1. Защитный слой бетона - 20 мм.
2. Плита П1 выполняется в опалубочной форме плиты П9-15 по серии 3.006-1-2/82.

Ведомость расхода стали на элемент, кг.

Марка элемента	Изделия арматурные				Изделия закладные					Общий расход		
	Арматура класса А I		А II		Прокат марки В Ст 3 ст 5	Труба $\phi 25$	ГОСТ 5781-82		ГОСТ 8509-72		ГОСТ 3262-75	
	$\phi 8$	Итого	$\phi 12$	Итого			$\phi 10$	Итого				190x8
п 4	20,0	20,0	28,9	28,9	48,9	5,6	5,6	13,2	13,2	3,0	21,8	70,7

Привязан

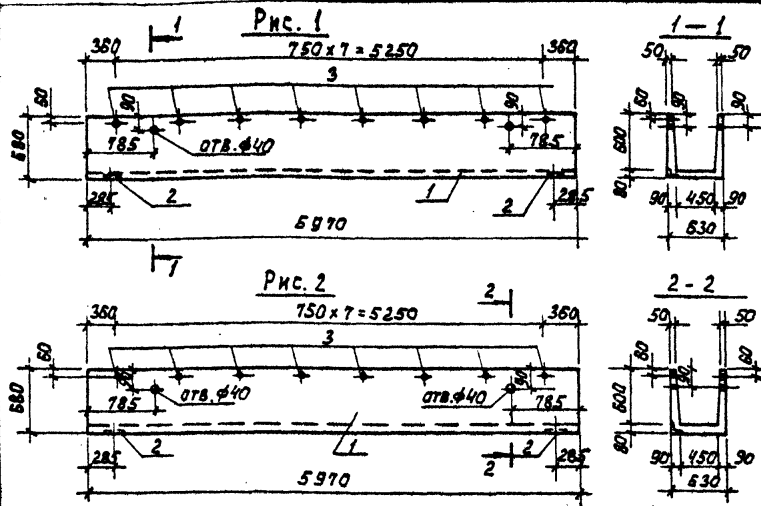
ПРОБЕР. КУРГАНОВА	
ИНЖ. ЯНУШЕВА	
Г.И.П. ДУШКЕР	
Г.Л.КОНСТ. ШАПИРО	
Н.КОНТР. ДУШКЕР	
НАЧ.ОТД. К.А.ВЯН	
ИМ. №	

Т П 902-2-388.85

кж.п.п.

Плита П1

СТАЛЬ	МАССА	МАСШТАБ
Р	1,04 т	1:25
Лист	Листов	1
ИИИЭП ИНЖЕНЕРНОГО ВОССТАВЛЕНИЯ Г. МОСКВА		



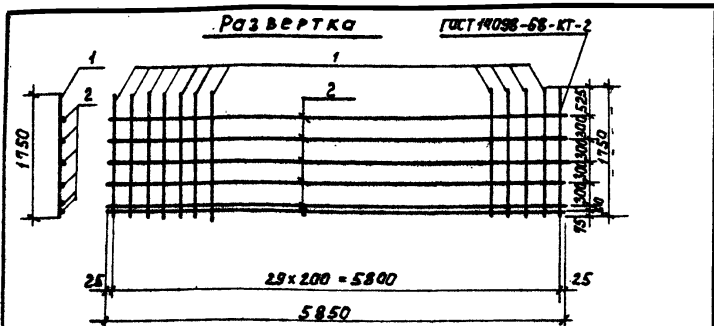
Контр. зона	Поз.	Обозначение	Наименование	Кол.	Примеч.
			<u>Документация</u>		
		3.900-3 вып. 8	Изделия для лотков		
			<u>Сборочные единицы</u>		
	1	3.900-3 вып. 8 часть 1	Лоток ЛТ1-Б-4.5	1	
	2	3.400-Б/76	Изделие закладное	2	
			<u>Детали</u>		
Б4	3	тп 902-2-388.85 КЖИ.ЛТ1-00.1	Труба $\Phi 25$ ГОСТ 3262-75 $\rho=65$	8	0.06
			<u>Переменные данные для исполнений</u>		
			тп КЖИ.ЛТ1-01		
			<u>Детали</u>		
Б4	3	тп 902-2-388.85 КЖИ.ЛТ1-00.1	Труба $\Phi 25$ ГОСТ 3262-75 $\rho=65$	8	0.06

Ведомость расхода стали на дополнительные закладные изделия на элемент, кг.

Марка элемента	Изделия закладные						Всего
	Арматура класса		Прокат марки				
	А III	В Ст 3 кп 2					
	ГОСТ 5781-82	ГОСТ 8500-72	ГОСТ 3262-75				
$\Phi 8$	Итого	$\Phi 8$	Итого	$\Phi 10$	Итого		
ЛТ1	1.0	1.0	1.2	1.2	0.48	0.48	2.68
ЛТ1-01	1.0	1.0	1.2	1.2	0.96	0.96	3.16

Обозначение	Марка	Рис.
тп	КЖИ.ЛТ1	ЛТ1
	01	ЛТ2
		2

Привязан		тп 902-2-388.85		КЖИ. ЛТ1	
Провер.	Лоуцкер	Лоток (ЛТ1, ЛТ2)		Стация	Масса
Ст. инж.	Курганова			Р	2030 т
Г.И.П.	Лоуцкер			Масштаб	1:50
Г.А.Конст.	Шапиро			Лист	Листов
Н.Комп.	Лоуцкер	ЦНИИЭП Инженерного Оборудования г. Москва			
И.В.Н.	Красавин				



Формат	Зона	Поз.	Обозначение	Наименование	Кол.	Примеч.
				<u>Детали</u>		
Б4	1		ТП902-2-388.85 КЖИ.С1 .1	φ14 II ГОСТ 5781-82 L=5850	30	2.1
Б4	2		.2	φ6 A I ГОСТ 5781-82 L=1750	6	1.3 кг

Марка стали по п.1,2 - В.Ст.3 сл2

ПРИВЯЗАН	
ИНВ.№	

ТП 902-2-388.85 КЖИ. С1

СЕТКА АРМАТУРНАЯ
С1

СТАЛЬНАЯ МАССА | МАСШТАБ

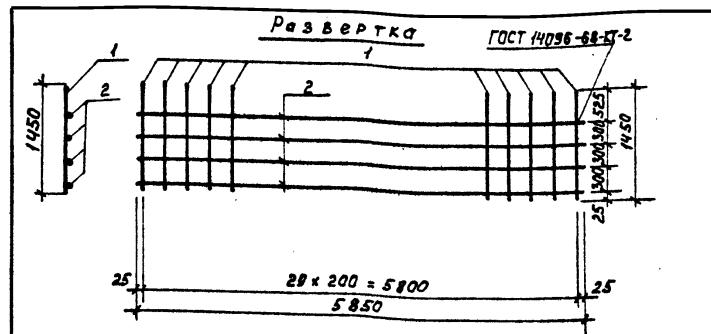
Р 708 кг 1:50

ЛИСТ ЛИСТОВ 1

ЦНИИЭП
ИНЖЕНЕРНОГО ОБОРУДОВАНИЯ
Г. МОСКВА

ФОРМАТ А4

ПРОВЕР.	ЛОУЦКЕР	<i>[Signature]</i>
СТ.ИНЖ.	ВУЛЬФ	<i>[Signature]</i>
Г.И.П.	ЛОУЦКЕР	<i>[Signature]</i>
ГЛА.КОНСТ.	ШАПИРО	<i>[Signature]</i>
Н.КОНТР.	ЛОУЦКЕР	<i>[Signature]</i>
НАЧ.ОТД.	КРАСАВИН	<i>[Signature]</i>



Формат	Зона	Поз.	Обозначение	Наименование	Кол.	Примеч.
				<u>Детали</u>		
Б4	1		ТП902-2-388.85 КЖИ.С2 .1	φ14 II ГОСТ 5781-82 L=1450	30	1.75 кг
Б4	2		.2	φ6 A I ГОСТ 5781-82 L=5850	4	1.3 кг

Марка стали по п.1,2 - В.Ст.3 сл2

ПРИВЯЗАН	
ИНВ.№	

ТП 902-2-388.85 КЖИ. С2

СЕТКА АРМАТУРНАЯ
С2

СТАЛЬНАЯ МАССА | МАСШТАБ

Р 57.7 кг 1:50

ЛИСТ ЛИСТОВ 1

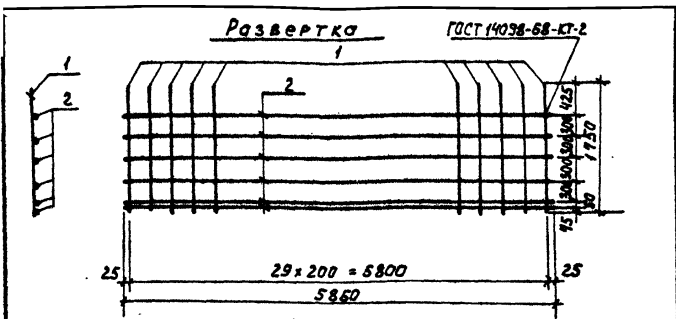
ЦНИИЭП
ИНЖЕНЕРНОГО ОБОРУДОВАНИЯ
Г. МОСКВА

ФОРМАТ А4

ПРОВЕР.	ЛОУЦКЕР	<i>[Signature]</i>
СТ.ИНЖ.	ВУЛЬФ	<i>[Signature]</i>
Г.И.П.	ЛОУЦКЕР	<i>[Signature]</i>
ГЛА.КОНСТ.	ШАПИРО	<i>[Signature]</i>
Н.КОНТР.	ЛОУЦКЕР	<i>[Signature]</i>
НАЧ.ОТД.	КРАСАВИН	<i>[Signature]</i>

20693-04

15



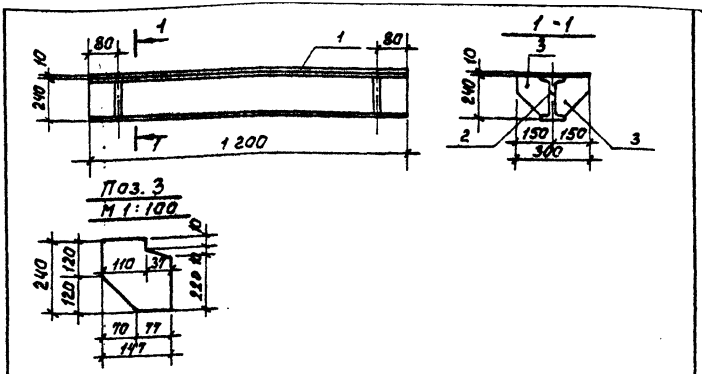
Формат	Зона	Поз.	Обозначение	Наименование	Кол.	Примеч.
<u>Детали</u>						
54	1		ТП902-2-388.85	КЖИ.СЗ.1	30	0.70 кг
54	2			2	6	1.3 кг

Марка стали по п.1.2 ВСт.3 сн2

Привязан	
Инв.№	

ТП902-2-388.85		КЖИ.СЗ	
СЕТКА АРМАТУРНАЯ СЗ	СТАДИЯ МАССА НАСЧТАВ		
	Р	28.80	1:50
Лист		Листов 1	
ЦНИИЭП ИНЖЕНЕРНОГО ОБОРУДОВАНИЯ Г. МОСКВА			
ПРОВЕР. ЛОЩИКЕР СТ.ИМЖ. ВУЛЬФ Г.И.П. ЛОЩИКЕР ГЛАВ.КОНСТ. ШАЛНРО И.КОНТР. ЛОЩИКЕР НАЧ.ОТД. КРАСАВИН	ФОРМАТ А4		

И А Б С О М
Т И П О В Ы Е П Р О Е К Т Ы

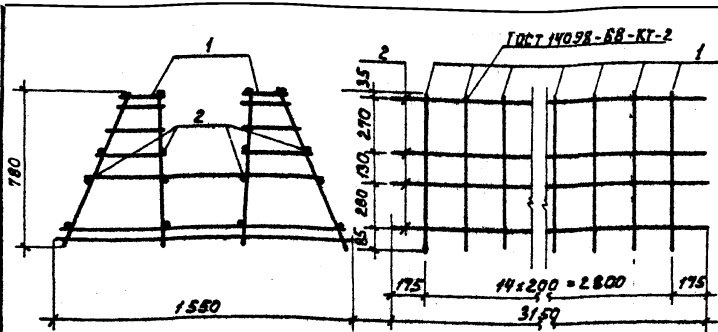


Формат	Зона	Поз.	Обозначение	Наименование	Кол.	Прим.
<u>Детали</u>						
54	1		ТП902-2-388.85	КЖИ.МСЗ.1 Полоса ВСт.3КП2-Г100Т1533-74	1	28.3кг
54	2			2 ДАВТАВР.СТ.КЖИ-Г100Т1533-74	1	13.8кг
54	3			3 Полоса ВСт.3КП2-Г100Т1533-74	4	2.3кг

И Н Ж Е Н Е Р Н О Е П О Д П И С ь Е А Н Г Е Л В С Я М И Н И М

Привязан	
Инв.№	

ТП902-2-388.85		КЖИ.МСЗ	
Изделие соединительное МСЗ	СТАДИЯ МАССА НАСЧТАВ		
	Р	51.3кг	1:200
Лист		Листов 1	
ЦНИИЭП ИНЖЕНЕРНОГО ОБОРУДОВАНИЯ Г. МОСКВА			
ПРОВЕР. ЛОЩИКЕР СТ.ИМЖ. КУРГАНОВА Г.И.П. ЛОЩИКЕР ГЛАВ.КОНСТ. ШАЛНРО И.КОНТР. ЛОЩИКЕР НАЧ.ОТД. КРАСАВИН	ФОРМАТ А4		



Формат	Зона	Поз.	Обозначение	Наименование	Кол.	Примеч.
				<u>Сборочные единицы</u>		
И	1	тп902-2-388.85	кжи.кп1-кп	Каркас плоский Кр1	15	
				<u>Детали</u>		
Б4	2	тп902-2-388.85	кжи.кп1.1	Ф6А I ГОСТ 5781-82 $\varnothing=3150$	15	0,7 кг

Стержни поз. 2 приварить к плоским каркасом Кр1 с помощью сварочных крепей в соответствии с требованиями СН 393-78.

ПРИВЯЗАН
ИНВ. №

тп902-2-388.85 кжи.кп1

Каркас пространственный Кр1

СТАДИЯ	МАССА	МАСШТАБ
Р	92,2кг	1:50

Лист Листов 1
ЦНИИЭП
 ИНЖЕНЕРНОГО ОБОРУДОВАНИЯ
 Г. МОСКВА

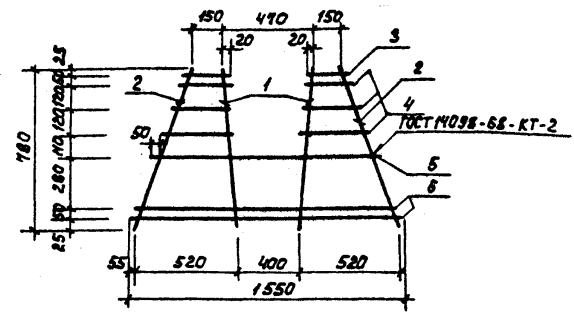
ФОРМАТ А4

ПРОВЕР. ЛОУЦКЕР
 СТ.ИЖ. КУРГАНОВА
 Г.И.П. ЛОУЦКЕР
 ГЛ.КОНСТ. ШАПКО
 И.КОНТР. ЛОУЦКЕР
 НАЧ.ОТД. КРАСАВИН

АЛБОН

ТИПОВОЙ ПРОЕКТ

ИНВ. № ПОЯР. ПОДПИСЬ И ДАТА ВЗЛ. ИНВ. №



Формат	Зона	Поз.	Обозначение	Наименование	Кол.	Примеч.
				<u>Детали</u>		
Б4	1	тп902-2-388.85	кжи.кп1-кп.1	Ф14А I ГОСТ 5781-82 $\varnothing=780$	2	0,34 кг
Б4	2			Ф6А I ГОСТ 5781-82 $\varnothing=850$	2	0,19 кг
Б4	3			Ф6А I ГОСТ 5781-82 $\varnothing=190$	2	0,04 кг
Б4	4			Ф6А I ГОСТ 5781-82 $\varnothing=280$	6	0,06 кг
Б4	5			Ф14А II ГОСТ 5781-82 $\varnothing=1200$	1	1,45 кг
Б4	6			Ф8А III ГОСТ 5781-82 $\varnothing=1550$	2	0,62 кг

ПРИВЯЗАН
ИНВ. №

тп902-2-388.85 кжи.кп1-кп1

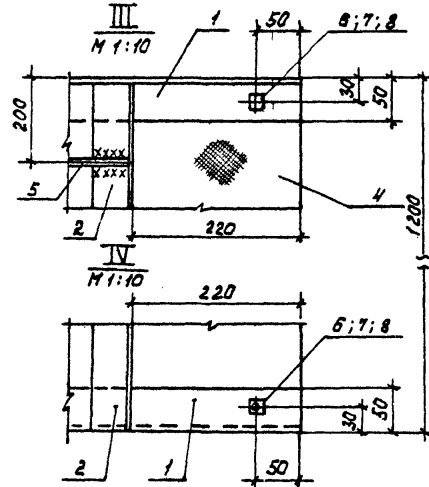
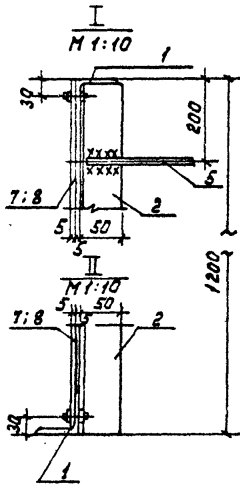
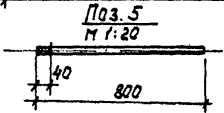
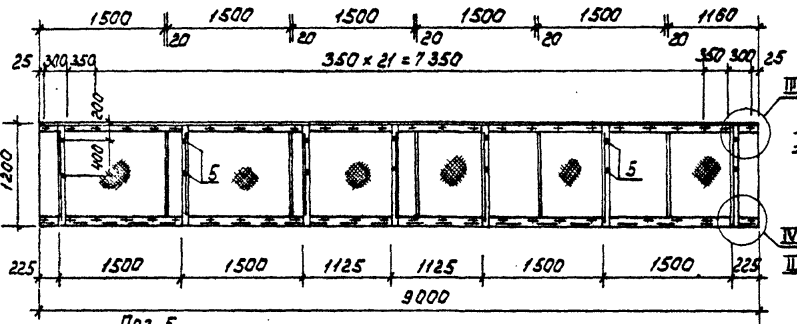
Каркас плоский Кр1

СТАДИЯ	МАССА	МАСШТАБ
Р	5,4кг	1:50

Лист Листов 1
ЦНИИЭП
 ИНЖЕНЕРНОГО ОБОРУДОВАНИЯ
 Г. МОСКВА

ПРОВЕР. ЛОУЦКЕР
 СТ.ИЖ. КУРГАНОВА
 Г.И.П. ЛОУЦКЕР
 ГЛ.КОНСТ. ШАПКО
 И.КОНТР. ЛОУЦКЕР
 НАЧ.ОТД. КРАСАВИН

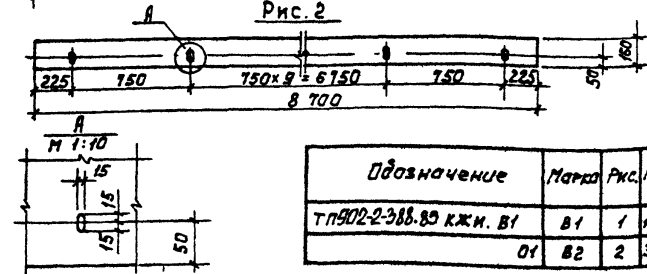
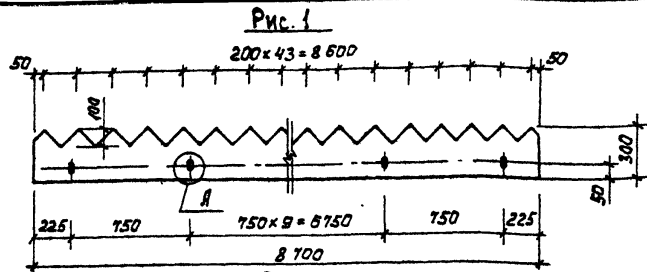
20693-04 18 ФОРМАТ А4



Формат Зона	Поз.	Обозначение	Наименование	Кол.	Примеч.
<u>Детали</u>					
Б4	1	Т.П.902-2-388.85 КЖИ.Щ1. 1	Уголок $50 \times 50 \times 5$ ГОСТ 8509-78	2	32,0 кг
Б4	2	2	Уголок $50 \times 50 \times 5$ ГОСТ 8509-78 В.МАС	6	5,0 кг
Б4	3	3	Фанера ФСФ ГОСТ 5799-72	5	12,0 кг
Б4	4	4	Фанера ФСФ ГОСТ 5799-72	1	5,0 кг
	5	5	$\phi 12 \text{ А Ш}$ ГОСТ 5781-82 Р-800	14	0,4 кг
<u>Стандартные изделия</u>					
-	6	6	Болт М6 \times 25.58 ГОСТ 7796-70	52	
-	7	7	Гайка М6.6 ГОСТ 5915-70	52	
-	8	8	Шайба 2.6 \times 2.01 ГОСТ 11371-78	52	

1. Крепление фанерных листов выполняется без перетяжки болтов для обеспечения влажностных деформаций листа.
2. Металлические конструкции окрашиваются лаком ХВ-784 по ГОСТ 7313-75 за 3 раза по грунтовке ХС-010 за 2 раза.

ПРИВЯЗАН		ПРОВЕР. ЛОУЦКЕР	СТ.ИЖ. КУРГАНОВА	Г.И.П. ЛОУЦКЕР	СА.КОНСТ. ШАПИРО	Н.КОНТР. ЛОУЦКЕР	И.Н.В.Н.Э	НАЧ.ОТД. КРАСАВИН	Т.П.902-2-388.85	КЖИ.Щ1	ЩИТ СТРУЧЕНА ПРАВАЯЮЩИЙ Щ1	СТАДИЯ	МАССА	МАСШТАБ
												Р	125.8 кг	1:25
												ЛИСТ	ЛИСТОВ 1	
												ЦНИИЭП ИНЖЕНЕРНОГО ОБОРУДОВАНИЯ Г. МОСКВА		



Обозначение	Марка	Рис.	Масса кг
ТП902-2-388.85 кжи. В1	В1	1	18,0
	В2	2	30,0

ПРИВЯЗАН			
ИНВ. №			

ТП902-2-388.85 кжи. В1

Водослив (В1, В2)

СТАДИЯ	МАССА	МАСШТАБ
Р	СМ. ТАБЛ.	1:25

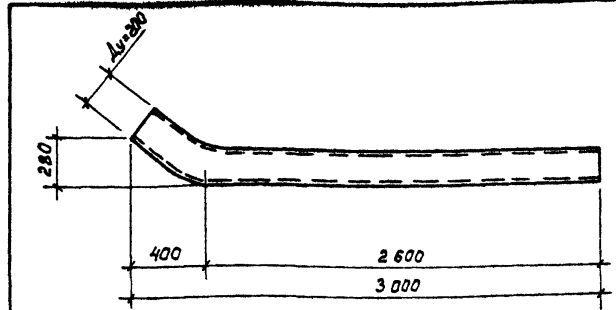
Лист Листов 1

Оргстекло ГОСТ 9784-75

ЦНИИОП
ИНЖЕНЕРНОГО ОБОРУДОВАНИЯ
Г. МОСКВА

ФОРМАТ А4

ПРОВЕР Курганова
ИНЖ. Бульб
Г.И.П. Лоуцкер
Г.А. КОНСТ. Шапиро
Н. КОНТР. Лоуцкер
НАЧ. ОТД. Красавин



ПРИВЯЗАН			
ИНВ. №			

ТП902-2-388.85 кжи. МН2

ИЗДЕЛИЕ ЗАКЛАДНОЕ МН2

СТАДИЯ	МАССА	МАСШТАБ
Р	95,5 кг	1:2

Лист Листов 1

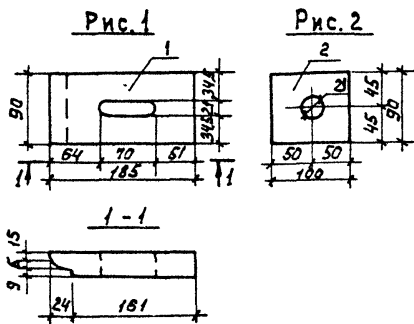
ТРУБА 219x5x3300 КР ГОСТ 10704-78
Ст 3 ГОСТ 10705-80

ЦНИИОП
ИНЖЕНЕРНОГО ОБОРУДОВАНИЯ
Г. МОСКВА

ФОРМАТ А4

ПРОВЕР Курганова
ИНЖ. Бульб
Г.И.П. Лоуцкер
Г.А. КОНСТ. Шапиро
Н. КОНТР. Лоуцкер
НАЧ. ОТД. Красавин

20693-04 20



Обозначение	Марка	Рис.	Материал	Масса кг
ТП 902-2-388.85	КЖИ.МСВ	МСВ 1	Полоса В230х185 ГОСТ 103-76 ВСт3кп2-Т ГОСТ 535-79	3.9
	-01	МС9 2	Листы В2.8х90 ГОСТ 103-76 ВСт3кп2 ГОСТ 535-79	0.6

ПРИВЯЗАН			
ИНВ №			

		ТП 902-2-388.85		КЖИ. МСВ	
		ИЗДЕЛИЕ СОЕДИНИТЕЛЬНОЕ (МСВ; МС9)		СТАДИЯ	МАССА
ПРОВЕР	ЛОУЦКЕР	Р	СМ. ТАБЛ	1.5	
СТ.ИНЖ.	КУРГАНОВА			ЛИСТ	ЛИСТОВ
Г.И.П.	ЛОУЦКЕР	ЦНИЭП			
СА.КОНСТ.	ШАПИРО	ИНЖЕНЕРНОГО ОБОРУДОВАНИЯ			
И.КОНТР.	ЛОУЦКЕР	Г. МОСКВА			
НАЧ.ОТД.	КРАСАВИН	ФОРМАТ А4			