

ТИПОВОЙ ПРОЕКТ
902-2-388.85

ОТСТОЙНИКИ

ПЕРВИЧНЫЕ ГОРИЗОНТАЛЬНЫЕ
ШИРИНОЙ 9 м (8 ОТДЕЛЕНИЙ)

Альбом III

ТИПОВОЙ ПРОЕКТ
902-2-388.85

ОТСТОЙНИКИ ПЕРВИЧНЫЕ ГОРИЗОНТАЛЬНЫЕ ШИРИНОЙ 9 м (8 ОТДЕЛЕНИЙ)

СОСТАВ ПРОЕКТА:

- Альбом I - Пояснительная записка.
- Альбом II - Технологическая, строительная и электротехническая части.
- Альбом III - Строительная часть. Узлы, детали.
- Альбом IV - Строительные изделия.
- Альбом V - Спецификации оборудования.
- Альбом VI - Ведомости потребности в материалах.
- Альбом VII - Сметы.

ПРИМЕНЕННЫЕ ТИПОВЫЕ МАТЕРИАЛЫ:

серия 3.901-13. Выпуск 2. Колонка управления задвижками Ду 200-400 мм
с электрическим приводом типа Б.

АЛЬБОМ III

РАЗРАБОТАН
ЦНИИЭП инженерного оборудования

Главный инженер института
Главный инженер проекта

Миняев
Сирота

А. КЕТАОВ
М. СИРОТА

УТВЕРЖДЕН ГОСГРАЖДАНСТРОЕМ
ПРИКАЗ № 164 от 22 июля 1974 г.
ВВЕДЕН В ДЕЙСТВИЕ ИНСТИТУТОМ
ЦНИИЭП инженерного оборудования
ПРИКАЗ № 33 от 4 июня 1985 г.

Ведомость основных комплектов рабочих чертежей

Обозначение	Наименование	Примечание
КГ	Технологическая часть	
КМ	Конструкции железобетонные	
ЭМ	Электротехническая часть	

Ведомость спецификаций

Лист	Наименование	Примечание
10, 11	Спецификация к схемам распаления арматурных изделий маналитных участков стен.	
14	Спецификация к схемам распаления арматурных изделий маналитных участков латков	

Ведомость рабочих чертежей основного комплекта КМ

Лист	Наименование	Примечание
1	Общие данные	
2	Узел „1“, „3“. Планы. Разрез 6-6.	
3	Узел „1“. Разрезы 1-1, 4-4; 5-5. Узел „2“. Разрезы 2-2; 3-3.	
4	Узел „2“. Планы. Сечения.	
5	Узел „4“. Планы. Разрезы 7-7; 8-8.	
6	Узел „5“. Планы. Разрезы 9-9; 10-10	
7	Набетанка на днищу. План. Разрезы. Опалубочный чертем днища. Узлы.	
8	Днище. Армирование. Узлы.	
9	Маналитные участки стен. Опалубочный чертем.	
10	Маналитные участки стен 4м1÷4м4. Армирование. Узлы 1, 2.	
11	Маналитные участки стен 4м5÷4м10, 4м11. Армирование.	
12	Маналитные участки латков Лтм1÷Лтм4. Армирование	
13	Маналитные участки латков Лтм5÷Лтм11. Опалубочный чертем. Армирование.	
14	Маналитные участки латков. Спецификация.	

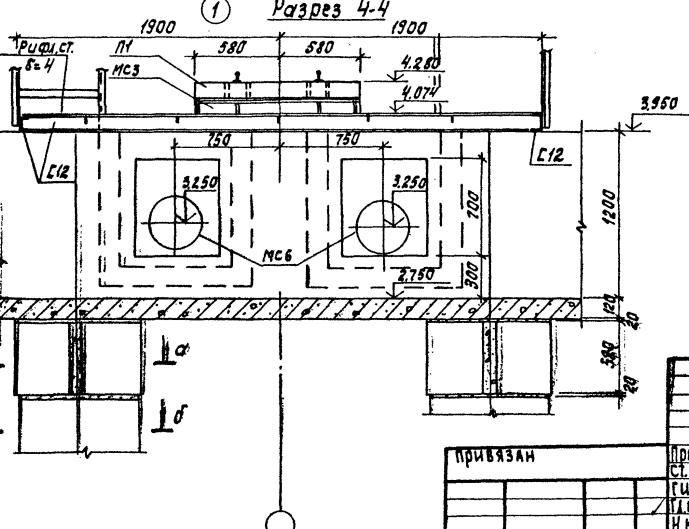
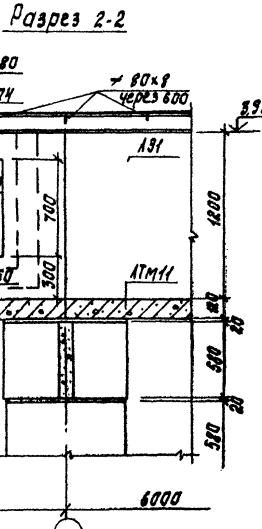
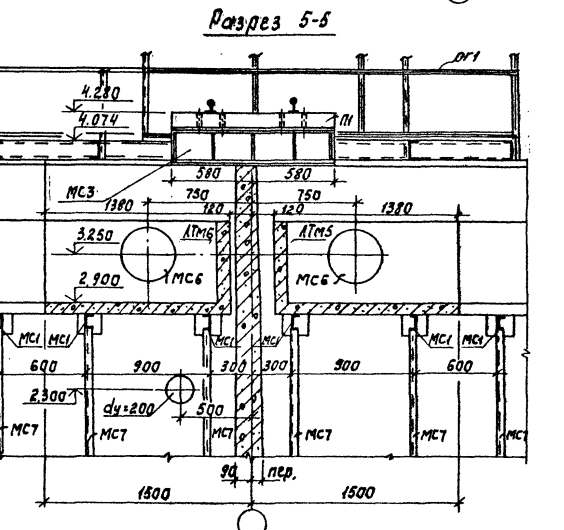
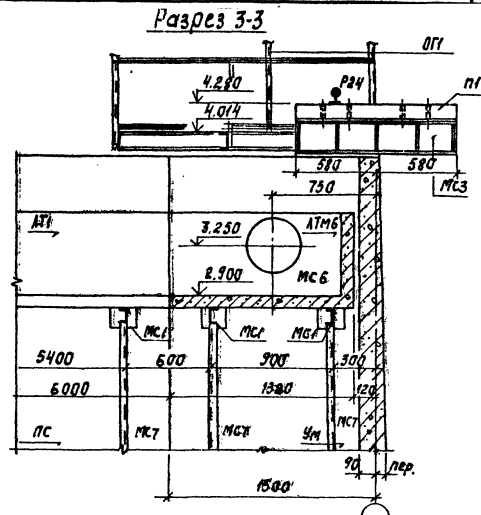
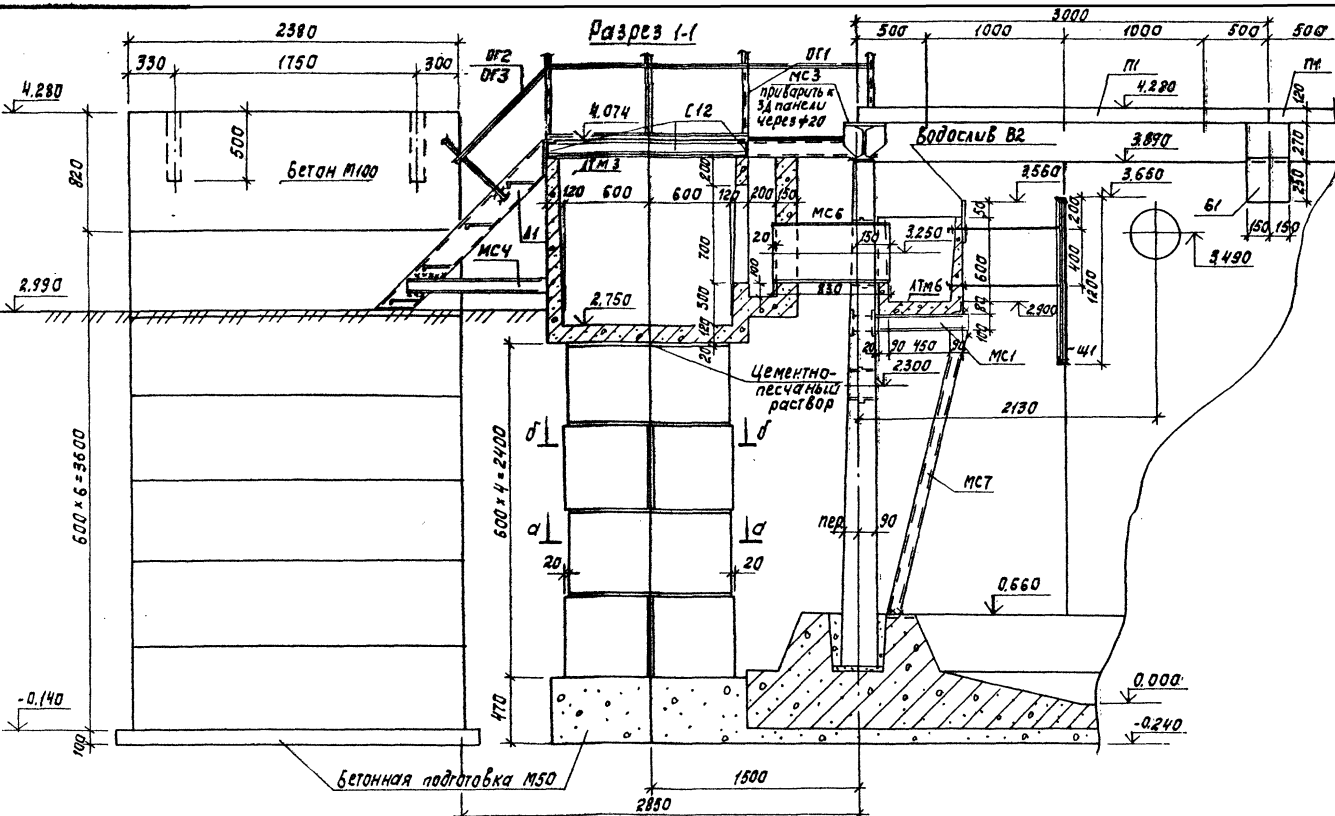
Типовой проект разработан в соответствии с действующими нормами и правилами и предусматривает мероприятия в строительной части, обеспечивающие взрывную, взрывобезопасную и пожарную безопасность при эксплуатации сооружения.

Главный инженер проекта *Ф.М.* / *Л.И. Щерба*

ПРИВЯЗАН		
Тн 902-2-388.85		КМ
Провер. ЛОЩКЕР Ст. инж. КУРГАНОВ ГМВ ЛОЩКЕР ГЛАВ. ИНЖ. ШАЛКОВ И. КОМ. ЛОЩКЕР НАЧ. СЛ. КРАСОВНИ	ОТСТАВКИ ПЕРВИЧНЫЕ ПРОЦЕНТАЖНЫЕ ШИРИНЫ 9М (В ОТДЕЛЕНИИ) Р 1 14 ЦНИИЭП ПРОЕКТИРОВАНИЕ ОБОРУДОВАНИЯ Г. МОСКВА	
ОБЩИЕ ДАННЫЕ		ЦНИИЭП

Альбом III

Типовой проект



Разрезы 2-2, 3-3 заштрихованы на листе 4.

СОГЛАСОВАНО
 ПО КТ
 МАШИНСКОЙ
 ШИФРОВА

ТП 902-2-388.85	КЖ
привязан	ПРОБ. Дощицер СТ.ИМЖ. КУРГАНОВА Г.И.П. Дощицер Г.А.КОНСТ. ШАПЦЕР Н.КОНТ. Дощицер НАЧ.ОТД. КРАСАВИН
Отстойники первичные горизонтальные шириной 9м (8 отсеков)	СТАНЦИЯ АИСТ ЛИСТОВ Р 3
Узел 1. Разрезы 1-1, 4-4, 5-5 Узел 2. Разрезы 2-2, 3-3	ЦНИИЭП ИММЕНЕДИТТА ОБОРУДОВАНИЯ Г.МОСКВА
Копировал: Корчакая	20693-03 5 Формат А2

Схема расположения мостиков

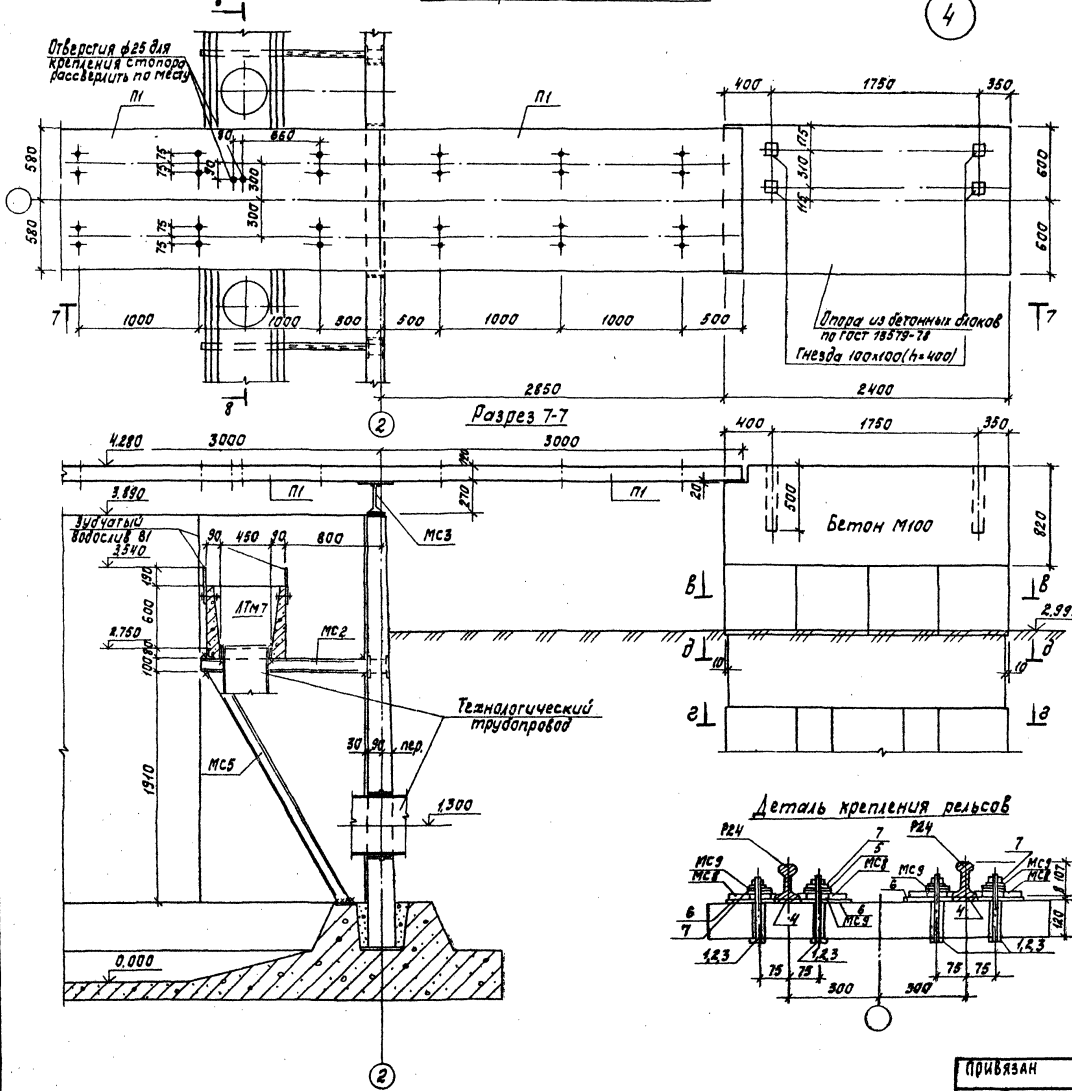
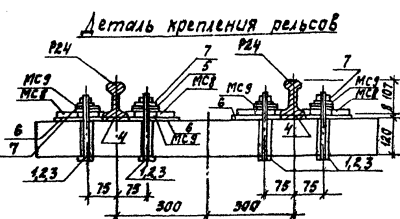
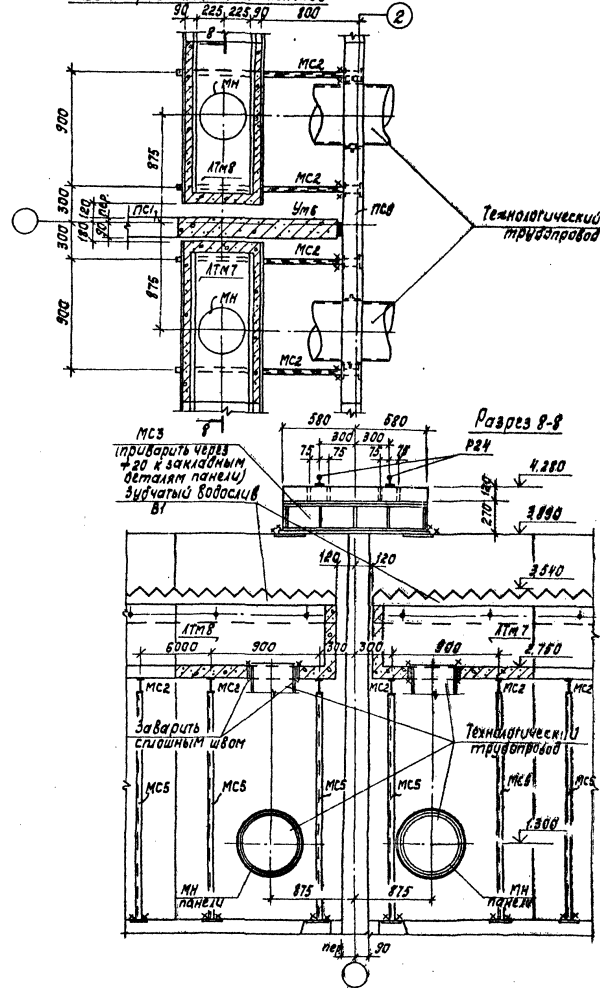


Схема расположения лотков



Альбом III

Типовой проект

СОГЛАСОВАНО

ПО КС

МАШИНСКОЕ

ПО КС

ШКОЛЬНИК

ПО КС

РАЗРАБОТАНО

ПО КС

ПОДПИСАНЫ

И ДАТА

ПОДПИСАНЫ

И ДАТА

ТП 902-2-388.85		КЖ
ПРИБЯЗАН	ПРОЕ. ЛОУЧКОВ С.И.ИМ. КУРГАНОВА ГИП. ЛОУЧКОВ И.А.КОНСТ. ШАПИРО И.КОНТР. ЛОУЧКОВ НАЧ.ОТ. КРАСАВИНА	ОСТОЙНИКИ ПЕРВИЧНЫЕ ГОРИЗОНТАЛЬНЫЕ ШИРИНОЙ 9м (8 ОТДЕЛЕНИЙ) УЗЕЛ. Ч". ПЛАНЫ РАЗРЕЗЫ Т-7; 8-8.
		СТАВКА ЛИСТ ЛИСТОВ Р 5
		ЦНИЭП ИНЖЕНЕРНОГО ЗВОЗДАБИНА г. МОСКВА
Калинина. Карелка		Формат А2

5

Схема расположения мостиков

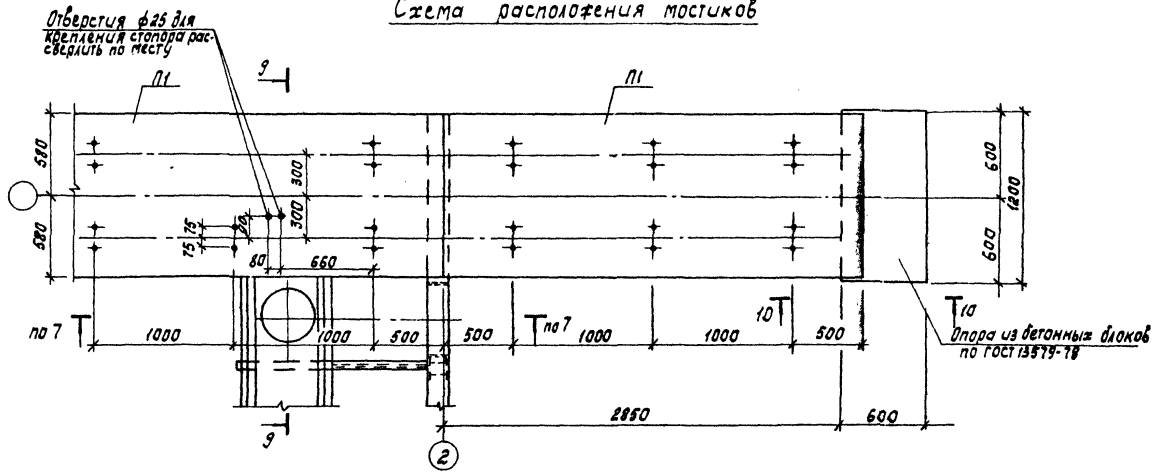
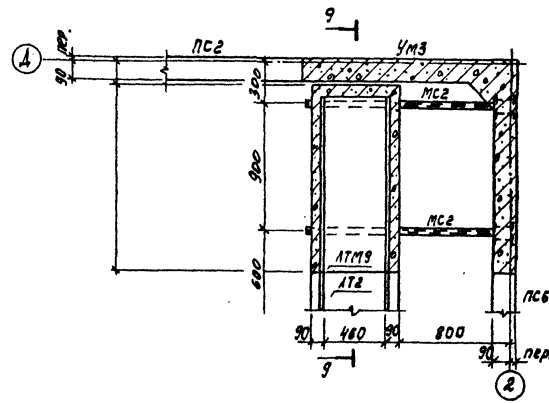
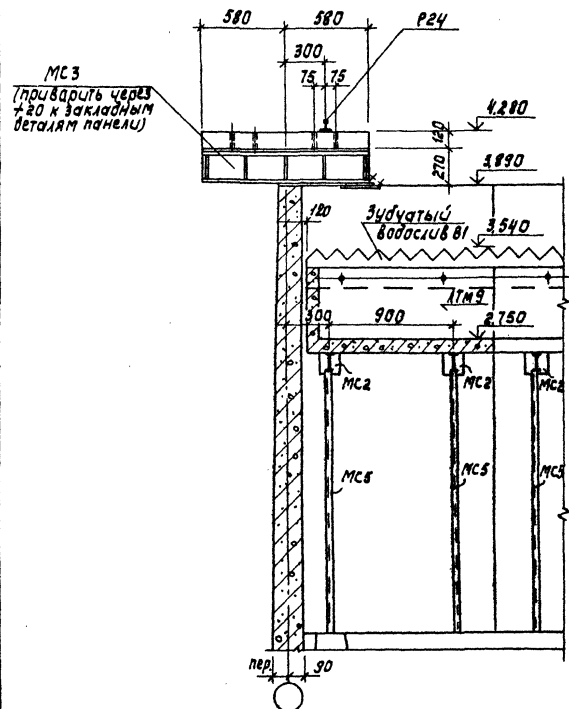


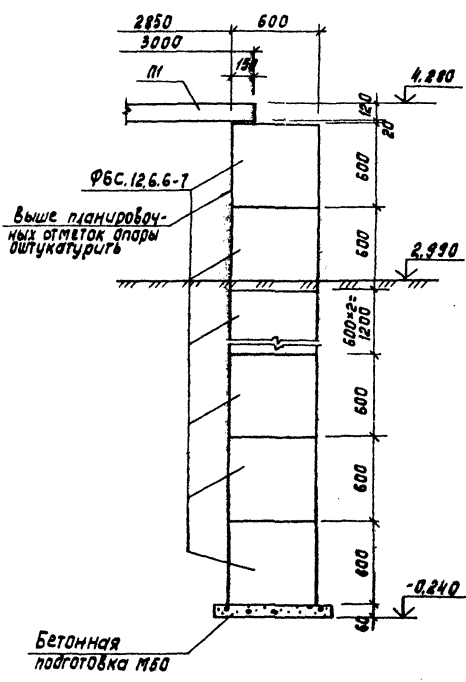
Схема расположения лотков



Разрез 9-9



Разрез 10-10



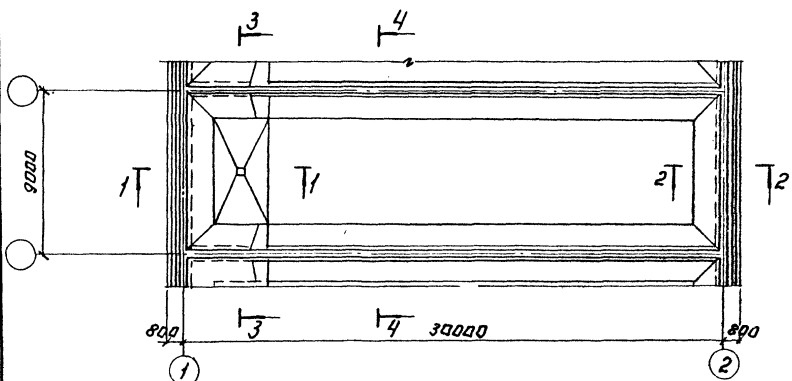
Альбом III

Типовой проект

СОГЛАСОВАНО	
ИЗДАТЕЛЬСТВО	
САМОУЧИТЕЛЬ	
САМОУЧИТЕЛЬ	
САМОУЧИТЕЛЬ	
САМОУЧИТЕЛЬ	
САМОУЧИТЕЛЬ	
САМОУЧИТЕЛЬ	
САМОУЧИТЕЛЬ	
САМОУЧИТЕЛЬ	

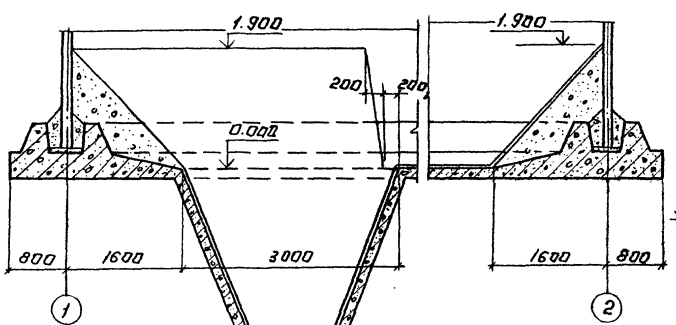
		ТП 902-2-388.85		КМ	
ПРОЕКТОР	КОНСТРУКТОР	СТОЙКИ ПЕРИЧНЫЕ горизонтальные шириной 9м (8 отделений)	Узел 5: ПЛАНЫ РАЗРЕЗЫ 9-9; 10-10.	СМАН	ИЭС
САМОУЧИТЕЛЬ	САМОУЧИТЕЛЬ			Р	Б
САМОУЧИТЕЛЬ	САМОУЧИТЕЛЬ	ЦНИИЭП инженерного проектирования г. Москва			

Набетонка по днщцу. План.

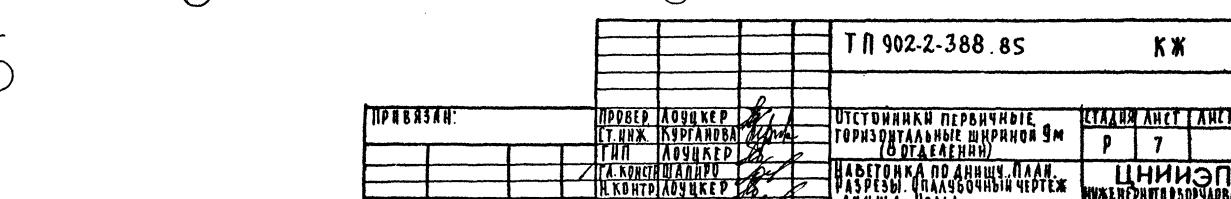
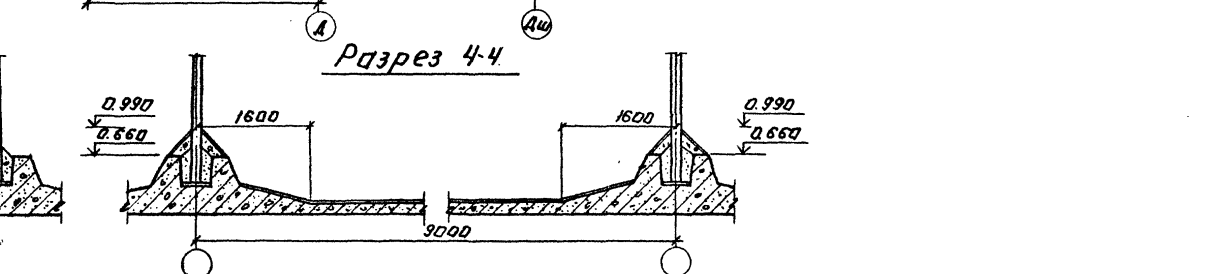
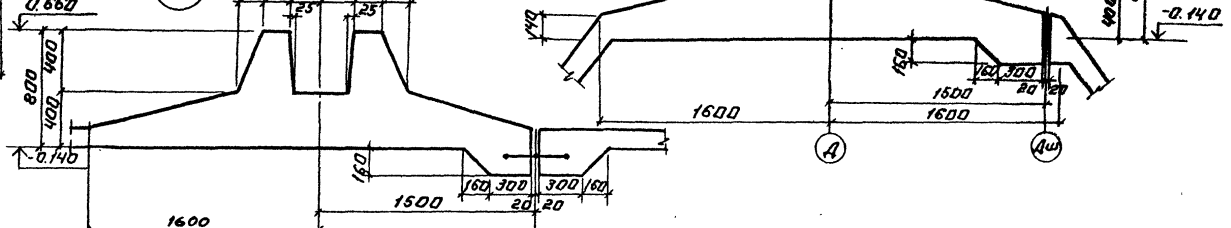
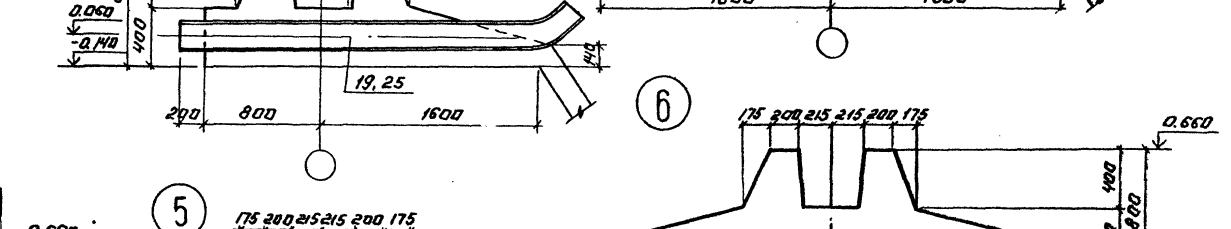
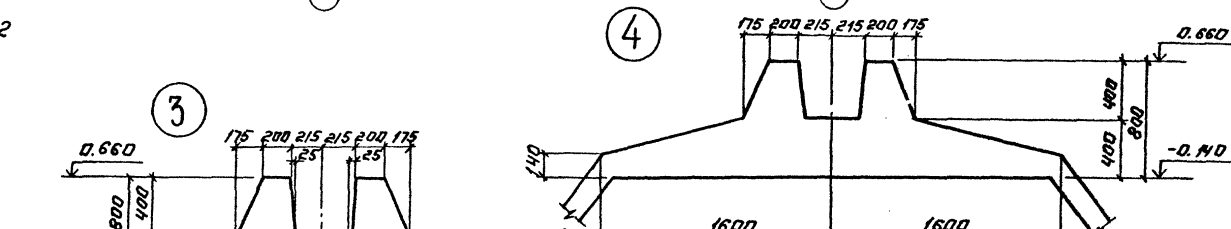
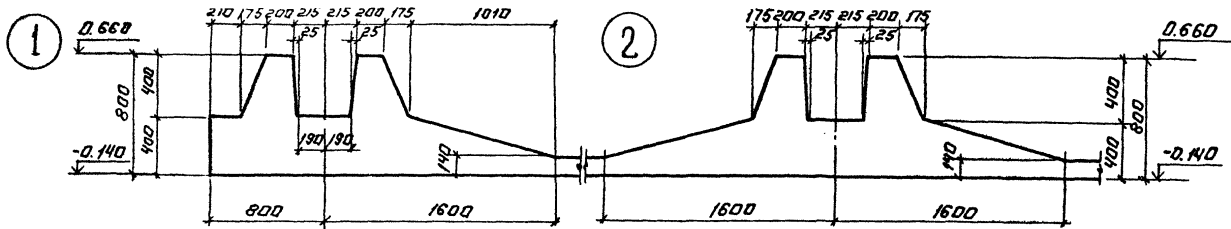
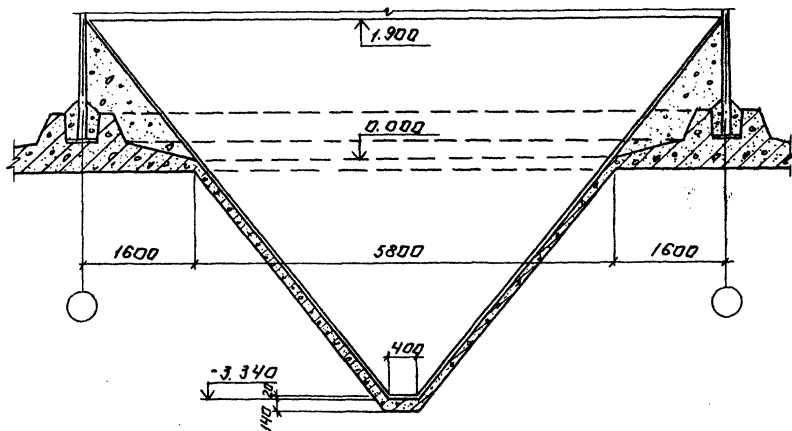


Разрез 1-1

Разрез 2-2



Разрез 3-3



АЛБОМ III

ТИПОВИ ПРОЕКТ

СОГЛАСОВАНО

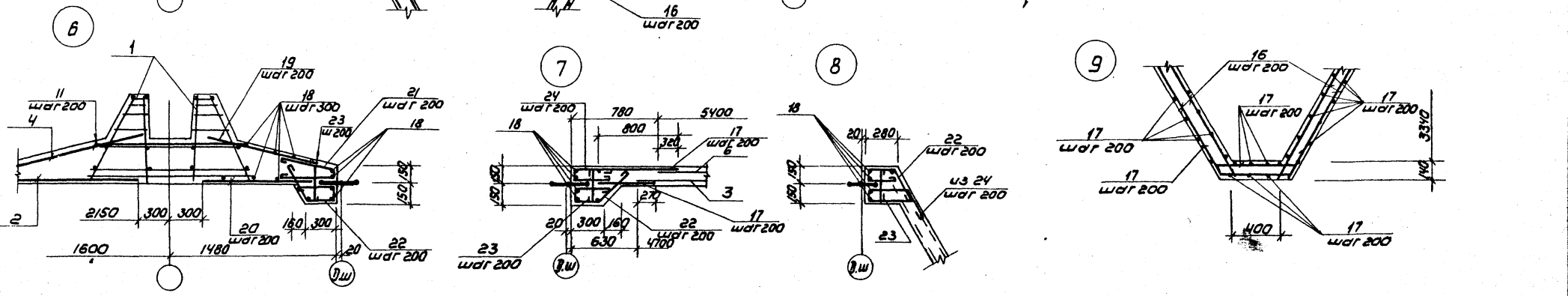
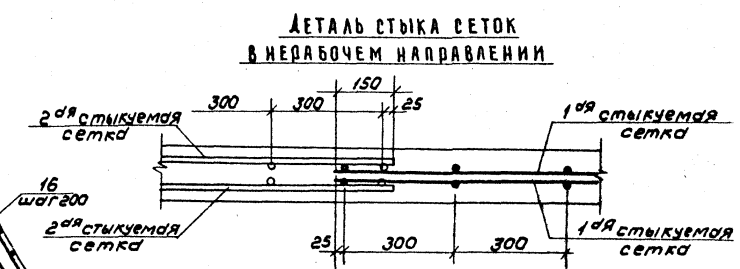
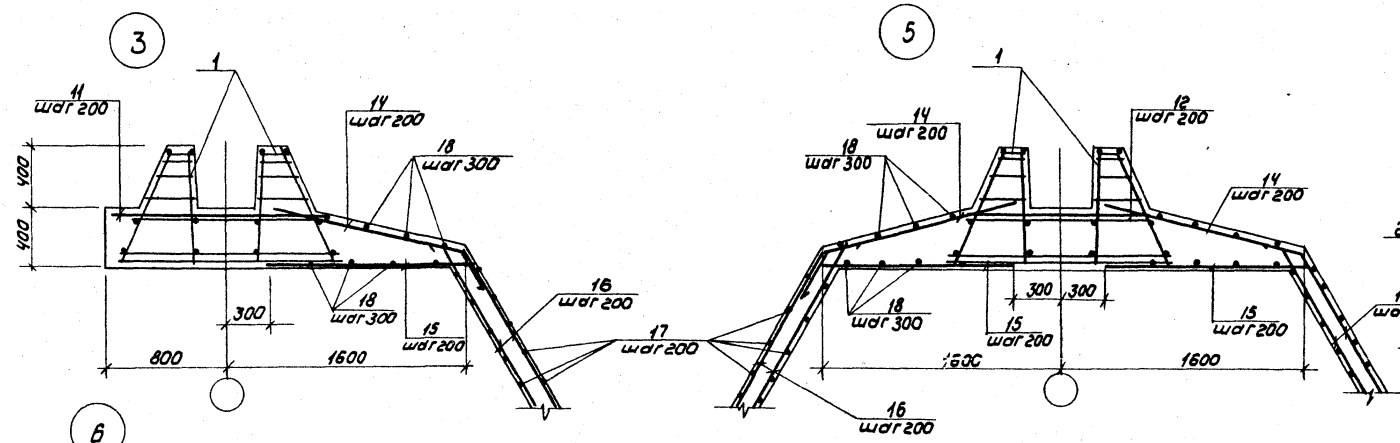
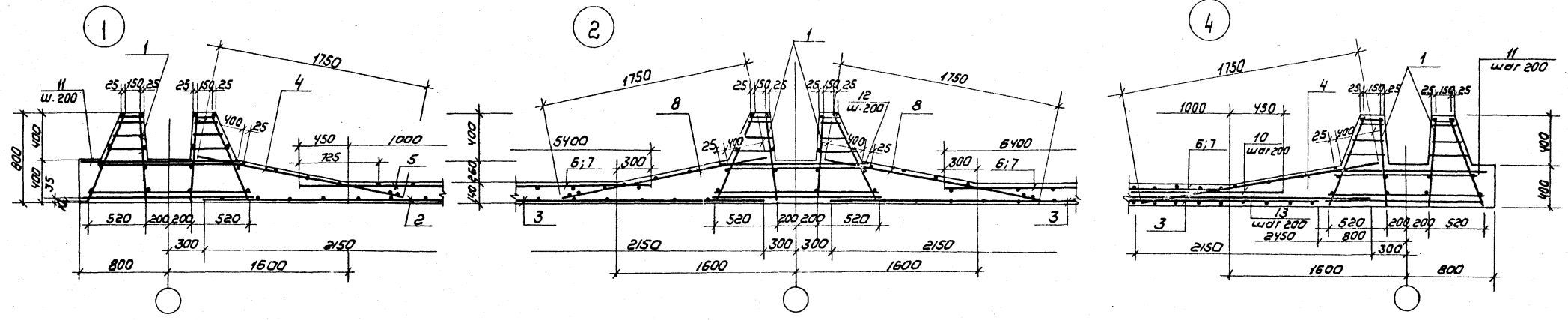
ПО КТ

ПРИБЯЗАН:		ПРОВЕР. ЛОУЧКЕР	Т. ПИЖ. КУРГАНОВА	УСТУПИЛИКИ ПЕРВИЧНЫЕ	СТАДИЯ АНГСТ АНГСТОВ
		Г. П. ЛОУЧКЕР	Г. А. КОРЕШОВА	ГОРИЗОНТАЛЬНЫЕ ШИРИНЫ 9м	Р 7
		Н. КОНТРОЛЬЩИК	НАЧ. ОТДЕЛА РАБОТ	НАБЕТОНКА ПО ДНЩЦУ. ПЛАН	ЦНИИЭП
		НАЧ. ОТДЕЛА РАБОТ	НАЧ. ОТДЕЛА РАБОТ	РАЗРЕЗЫ. УЧАЩЕОЧНЫЙ ЧЕРТЕЖ	ИНЖЕНЕРНО-ПРОЕКЦИОННО-ИЗЫСКАТЕЛЬСКИЙ ЦЕНТР
				ДНЩЦА. УЗЛЫ.	Т. МОСКВА

Альбом III

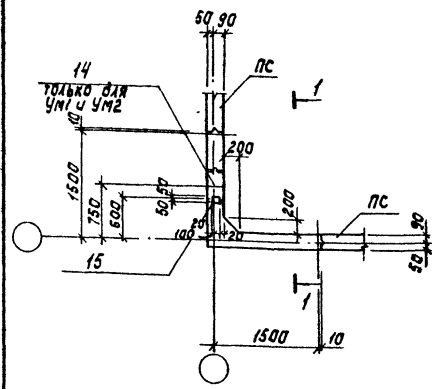
Типовой проект

Имя, Отчество, Подпись, Дата, Бланк, Инста.

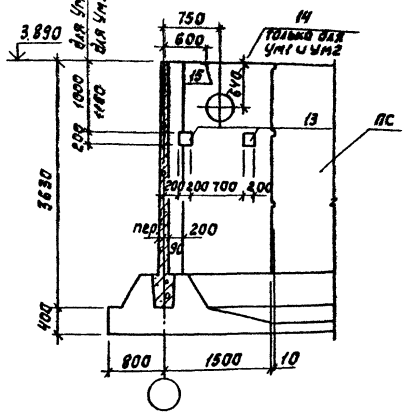


ТА 902-2-388.85		КЖ	
ПРОВЕР: АДУЧКОВ	СТ. ИНЖ. КЗВАНОВА	ОТСТОЙНИКИ ПЕРВИЧНЫЕ	СТАНА ДИСТ
ГИЛ	АДУЧКОВ	ГОРИЗОНТАЛЬНЫЕ ШИВИНЫ 9м	Л. МЕТОВ
И. КОНТ. АДУЧКОВ	И. А. КРАСАВИНА	А ИЩЕ. АРМИРОВАНИЕ	ЦНИИЭП
		УЗЛЫ.	ИЖЕНЕРАЛЬНОГО ОБОРУДОВАНИЯ
			С. МОСКВА

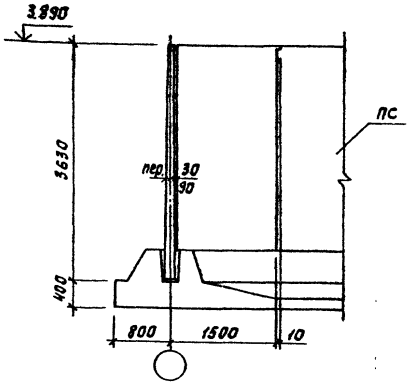
Ум1; Ум3
Ум2; Ум4 (зеркальное отражение)



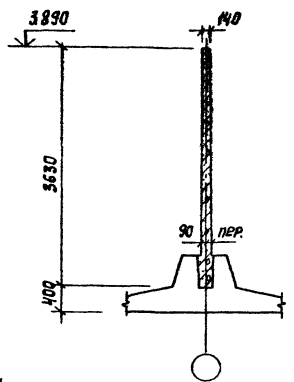
Разрез 1-1



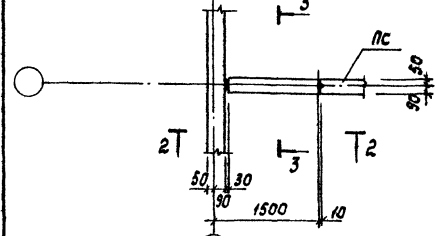
Разрез 2-2



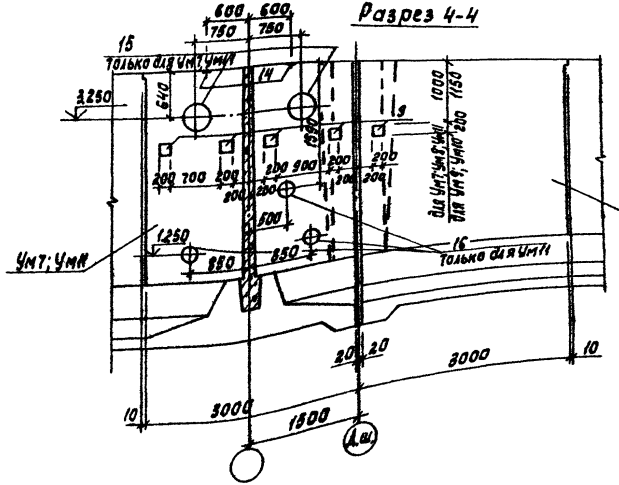
Разрез 3-3



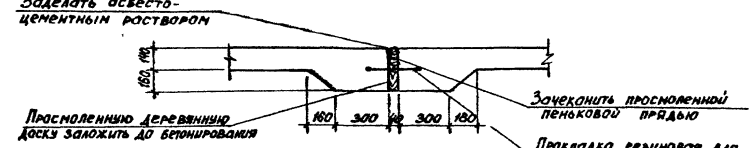
Ум5
Ум6 (зеркальное отражение)



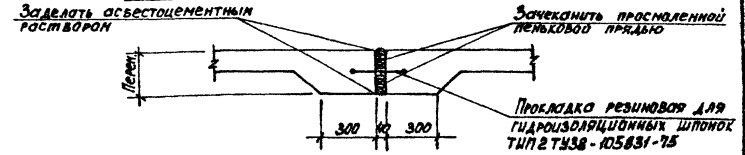
Разрез 4-4



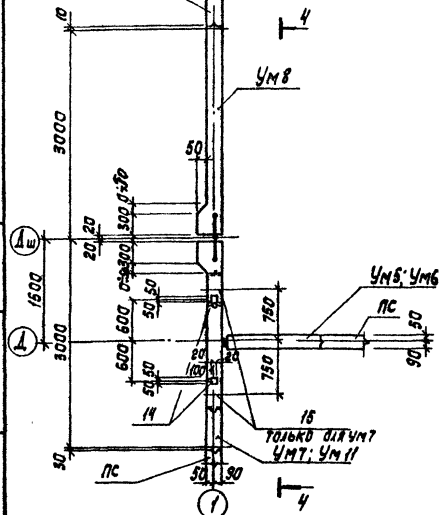
Деталь деформационного шва в днище



Деталь деформационного шва в стенах



Ум7, Ум11, Ум9 (зеркальное отражение)
Ум8; Ум10 (зеркальное отражение)



Альбом III
Типовой проект

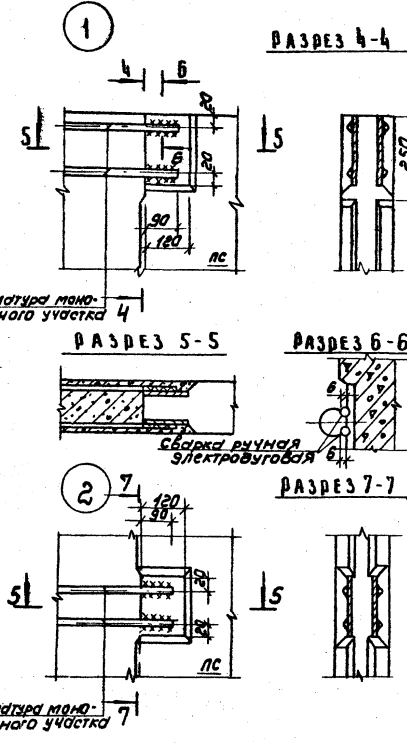
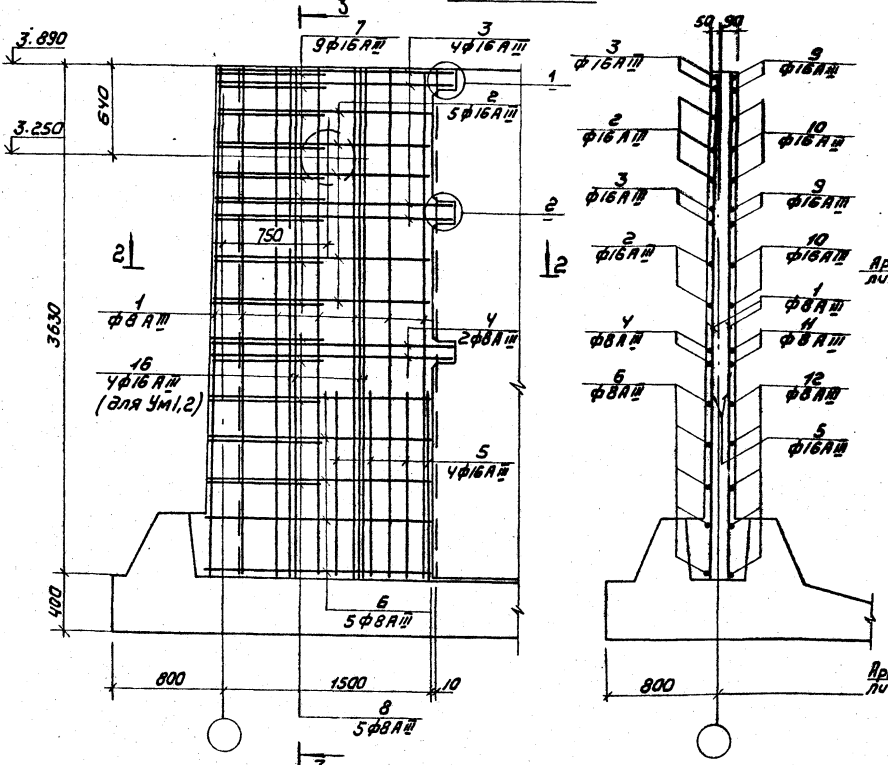
ИЗДАНИЕ ПОДА ПОДПИСЬЮ И АННОТАЦИОННЫМ

привязки
ИМБ №

		ТП 902-2-388.85		КН	
ПРОБ.	ЛОУЧКЕР	ОТСТОЙНИКИ ПЕРВИЧНЫЕ ГОРИЗОНТАЛЬНЫЕ ШИРИНОЙ 9М. (6 ОТДЕЛЕНИЙ)	СТАВКА	ЛИСТ	ЛИСТОВ
СТ.ИМБ.	МУРТАНОВА		Р	9	
ГИП.	ЛОУЧКЕР	МОНОЛИТНЫЕ ЧАСТИ СТЕН. ОПАЛУСКИННЫЙ ЧЕРТЕЖ.	ЦНИИЭП ИНЖЕНЕРНО-ОБРАЗОВАТЕЛЬНЫЙ Г. МОСКВА		
И.КОНСТ.	ШАПЕРОВ				
И.КОНТР.	ЛОУЧКЕР				
НАЧ.СТА.	КРАСНИН				

20693-03.11

ВНН 1-1 УМ1; УМ2
УМ3; УМ4
РАЗРЕЗ 3-3

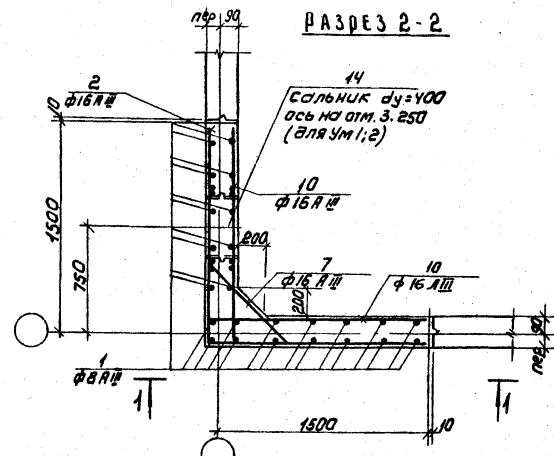


СПЕЦИФИКАЦИЯ К СХЕМАМ РАСПОЛОЖЕНИЯ АРМАТУРНЫХ ИЗДЕЛИЙ

Поз.	Обозначение	Наименование	кол	Примечание
УМ1; УМ2				
Детали				
64	1	Ф8A III ГОСТ 5781-82 E=3620	24	1,2 кг
64	2	Ф16A III ГОСТ 5781-82 E=2960	5	4,5 кг
64	3	Ф16A III ГОСТ 5781-82 E=3160	4	5,0 кг
64	4	Ф8A III ГОСТ 5781-82 E=3200	2	3,2 кг
64	5	Ф16A III ГОСТ 5781-82 E=1300	16	2,3 кг
64	6	Ф8A III ГОСТ 5781-82 E=3000	5	3,0 кг
64	7	Ф16A III ГОСТ 5781-82 E _п =975	9	1,5 кг
64	8	Ф8A III ГОСТ 5781-82 E _п =750	5	0,8 кг
64	9	Ф16A III ГОСТ 5781-82 E=1880	8	3,0 кг
64	10	Ф16A III ГОСТ 5781-82 E=1780	10	2,8 кг
64	11	Ф8A III ГОСТ 5781-82 E=1600	4	1,6 кг
64	12	Ф8A III ГОСТ 5781-82 E=1500	10	1,5 кг
Материалы:				
ТЛ 902-2-388.85 КЖ МН 1			ИЗДЕЛИЕ ЗАКЛАДНОЕ МН	2
5.900-2			Сольник dу=400 E=200	1
1400-15 Вып.1			ИЗДЕЛИЕ ЗАКЛАДНОЕ МН ИОСЗ	1
			Ф8A III ГОСТ 5781-82 E=3620	8
Материалы:				
Бетон М200 Мрз/100 ВУ			УМ3; УМ4	2,1 м ³
Детали				
Л001=13;15 см. УМ1; УМ2				
Материалы:				
Бетон М200 Мрз/100 ВУ				2,1 м ³

А Б Б О И И
Т И Л О В О Й П Р О Е К Т

И Н В № ПОДПИСЬ И ДАТА (ЗАМ. ИМЯ)



ВЕДОМОСТЬ СТЕРЖНЕЙ

поз	Эскиз или сечение
2	1480
3	1580
4	1800
6	1500
7	200
8	80
9	300
10	300

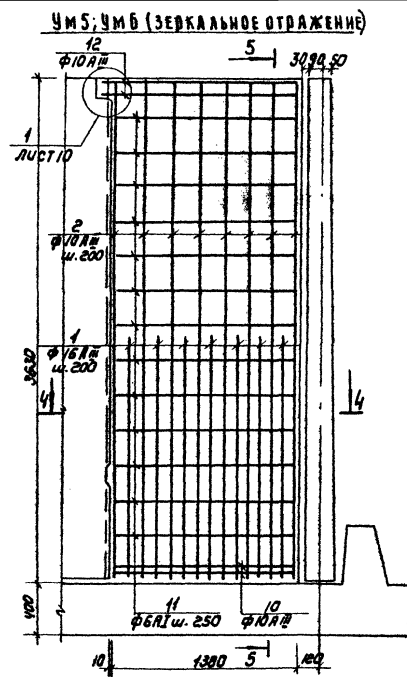
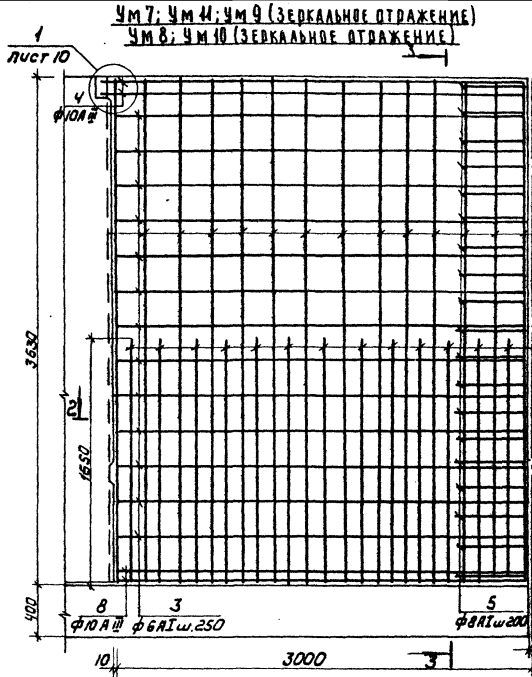
1. Соединение стержней арматуры с закладными деталями панелей выполняется ручной дуговой сваркой внахлестку в двухстороннем (см. 3.900-3 Вып.2/82 л.7) 2. Стержни поз. 7 приварить к стержням поз. 2; 3. Стержни поз. 8 приварить к стержням поз. 4, 6 / ш = 4 мм, в ш = 5 мм, в ш = 120 мм). Остальные соединения вязаные.
3. Защитный слой бетона - 20 мм

ВЕДОМОСТЬ РАСХОДА СТАИ НА ОДИН ЭЛЕМЕНТ, КГ

Марка элемента	Изделия арматурные		Изделия закладные								
	Арматура класса А III	Гост 5781-82	Арматура кл. А III		Прокат марки В ст 3 кл 2						
			Гост 5781-82	Гост 10704-73	Гост 10376	Гост 10376					
УМ1; УМ2	53	188	241	241	0,9	-	181	12,6	-	31,6	212,6
УМ3; УМ4	53	143	196	196	0,9	-	-	12,6	-	13,5	209,5

	ТЛ 902-2-388.85 КЖ		
ПРИВЯЗАН	ПРОЕКТ ЛОУЧКЕВ Г. И. ИЖ. КВАРТАЛ 10/1	СТОЙНИКИ ПЕРВЫЙ ГОРИЗОНТАЛЬНЫЕ ШИРИНОЙ 9м (6 ОТДЕЛЕНИИ)	СТЯЖИ ЛИСТ ЛАСТОЧ
ИНВ. №	СА. КАНД. ШИЛАНДРО И КОНТ. ЛОУЧКЕВ НАЧ. ОТДЕЛА РАМОНА	МОНОЛИТНЫЕ УЧАСТКИ СТЕН УМ1; УМ4. АРМИРОВАНИЕ ЧАСТИ 1,2	ЦНИИЭП ИМ. ЖЕКОПОВА ОБЪЕДИНЕНИЕ г. МОСКВА

АБСОЛЮТНЫЙ ПРОЕКТ
 ТИПОВОЙ

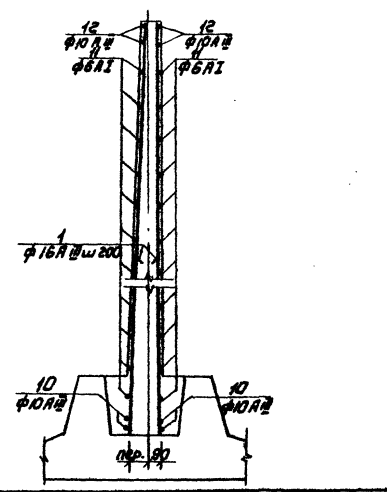
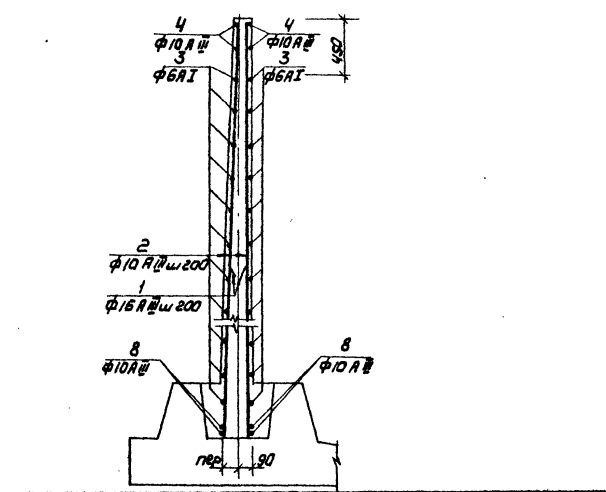
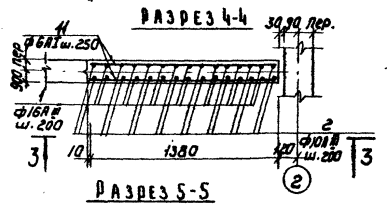
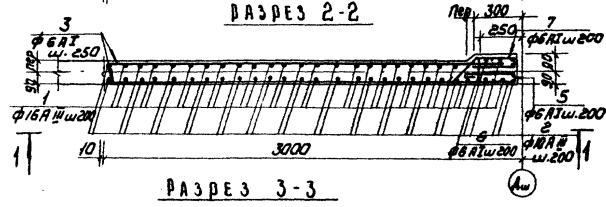


ВЕДОМОСТЬ ДЕТАЛЕЙ

НОМ.	ЭСКИЗ
1	
2	
3	

СПЕЦИФИКАЦИЯ К СХЕМАМ РАСПОЛОЖЕНИЯ АРМАТУРНЫХ ИЗДЕЛИЙ

Вариант	Зона	НОМ.	ОБОЗНАЧЕНИЕ	НАИМЕНОВАНИЕ	КОЛ.	ПРИМЕЧАНИЕ
				Ум 8; Ум 10		
		8		φ10A ГОСТ 5781-82 R=2950	4	1,85 кг
		1		φ16A ГОСТ 5781-82 R=1650	26	2,6 кг
		2		φ10A ГОСТ 5781-82 R=3620	32	2,22 кг
		3		φ6A ГОСТ 5781-82 R=2950	26	0,64 кг
		4		φ10A ГОСТ 5781-82 R=3070	4	1,9 кг
		5		φ6A ГОСТ 5781-82 R=950	19	0,21 кг
		6		φ6A ГОСТ 5781-82 R=440	19	0,1 кг
		7		φ6A ГОСТ 5781-82 R=130	19	0,25 кг
		9	ТЛ902-2388.85	КЖИ.МН1	1	6,72 кг
Материалы:				Бетон М200, Мрз 100 ВЧ	1,9	м ³
				Ум 5; Ум 6		
		2		φ10A ГОСТ 5781-82 R=3620	16	2,22 кг
		1		φ16A ГОСТ 5781-82 R=1650	14	2,6 кг
		11		φ6A ГОСТ 5781-82 R=1370	26	0,3 кг
		12		φ10A ГОСТ 5781-82 R=1460	4	0,6 кг
		10		φ10A ГОСТ 5781-82 R=1370	4	0,85 кг
Материалы:				Бетон М200, Мрз 100 ВЧ	0,8	м ³
				Ум 7; Ум 11		
			НОМ. 1-8 см. Ум 8; Ум 10			
		9	ТЛ902-2388.85	КЖИ.МН1	4	6,72 кг
		14	1.400-15	Вып.1	2	0,8 кг
		15	5.900-2	Сальник d=100 R=200	2	
		16	5.900-2	Сальник d=200 R=200	3	только для Ум 11
Материалы:				Бетон М200 Мрз 100 ВЧ	1,9	м ³
				Ум 9		
			НОМ. 1-9. 14 см Ум 7			
Материалы:				Бетон М200, Мрз 150 ВЧ	1,9	м ³



Марка элемента	Изделия арматурные				Изделия закладные			Общий расход	
	Арматура класса		Всего	Арматура класса		Прокат марки	Всего		
	А I	А II		А III	ВСтЗк 2				
	ГОСТ 5781-82			ГОСТ 5781-82		ГОСТ 103-76, ГОСТ 13			
	φ6 Уточн φ10 φ16 Уточн			φ10 φ16 Уточн					
Ум 5; Ум 6	7,90	42,0	360	78,0	85,9	-	-	85,9	
Ум 7; Ум 11	27,0	27,0	86,0	159,0	181,0	1,76	25,12	38,2	63,88
Ум 8; Ум 10	27,0	27,0	86,0	159,0	181,0	1,76	6,28	-	6,72
Ум 9	27,0	27,0	86,0	159,0	181,0	1,76	25,12	-	26,88

ТЛ902-2-388.85		КЖ
КРИВАЗАН	ДОВВЕД. ДОЩКЕР СТ.ИЖК. КУВТАНОВ ТИП ДОЩКЕР И.А.КОНДИ ШАВНО И.КОНТ. ДОЩКЕР НАЧ.ОТД. КРИВАЗАН	ВСТОННИКИ ВЕДВМЧНЫЕ ГОР.ЗОНТАЛЬНЫЕ ШИВНОЙ 9М (8 ТАБЕЛКИ) МОУВАНТНЫЕ ЧАСТКИ СТЕН Ум 5 - Ум 10, Ум 4. АРМИВУВАНМЕ.
СТАВАИ АИСТ	АИСТ В	ШНИЭП ИНЖЕНЕРНО-ВОЗУХОВАНИЕ С. МОСКВА

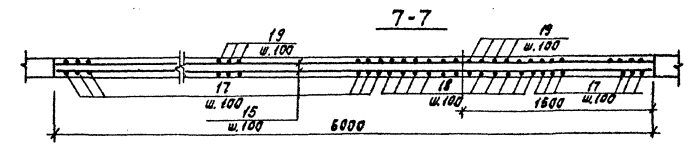
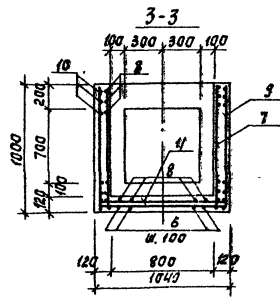
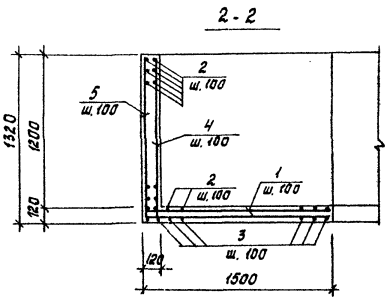
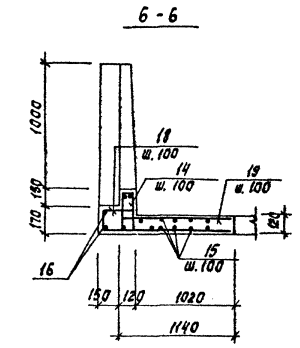
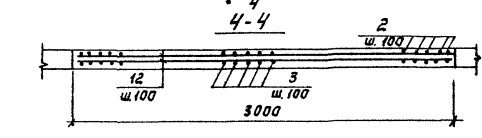
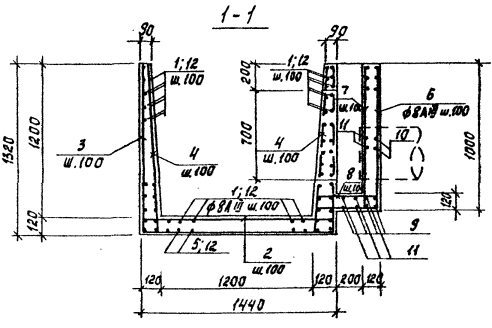
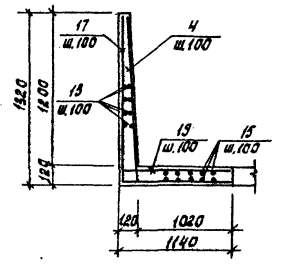
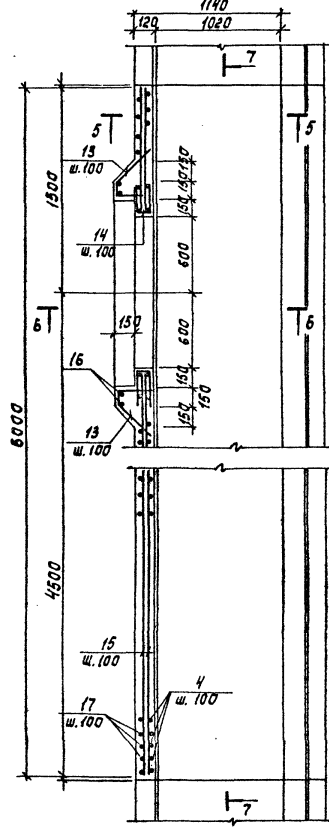
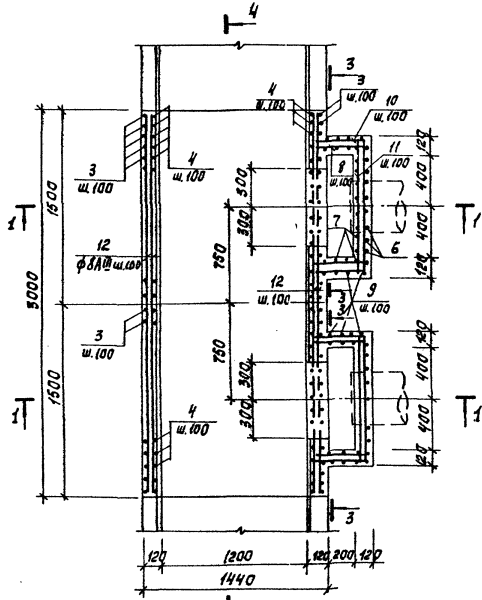
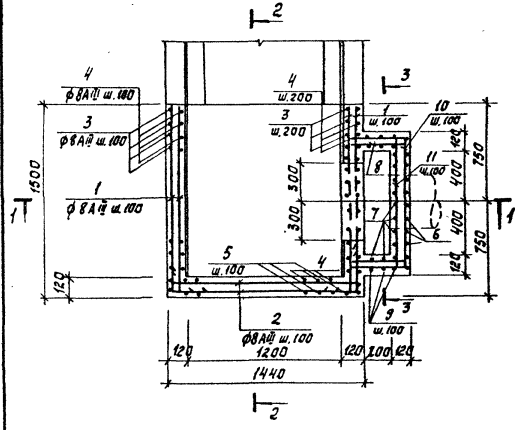
ЛТМ1
ЛТМ3 (зеркальное отражение)

ЛТМ2

ЛТМ4

5-5

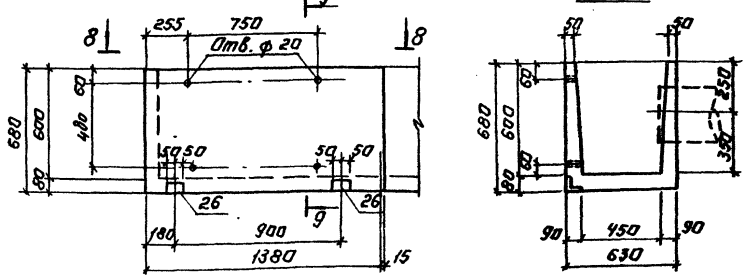
Альбом III
Типовой проект



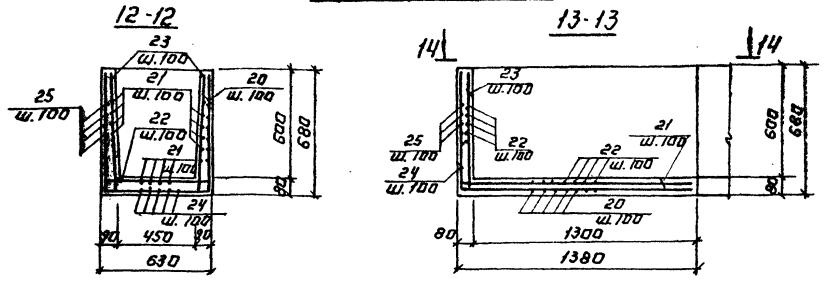
ДИК № ПОДА. ПОДПИСЬ И ПЕЧАТ. ВЗАИМОВЕРНО

		ТЛ 902-2-388.85		КЖ	
ПРИБРАНА	ПОС. ЛОУЧКОВ	СТОЯНИКИ ПЕРВИЧНЫЕ	СТАЛЬ ЛУСТ	ЛИСТ	ЛИСТ
	С.И.П. УДОЛАНОВА	ГОРИЗОНТАЛЬНЫЕ ШИРИНОЙ 5М	Р	12	
	И.А.КОНСТ. ЛОУЧКОВ	(8 ОТДЕЛЕНИЙ)	МОНТАЖНЫЕ ЧАСТИ ЛОТКОВ		
	И.А.КОНСТ. ЛОУЧКОВ	ЛТМ1 ÷ ЛТМ4. Армирование.	ЛИНИИ ЭП		
	И.А.КОНСТ. ЛОУЧКОВ		ИМЕННОГО ОБОРУДОВАНИЯ		
	И.А.КОНСТ. ЛОУЧКОВ		г. МОСКВА		

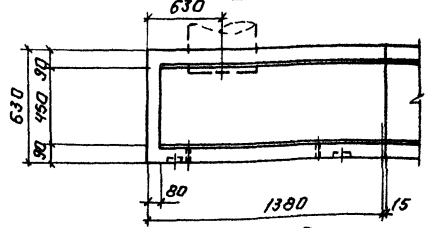
ЛТМ 5 Оплывочный чертеж.
ЛТМ 6 (зеркальное отражение) 9-9



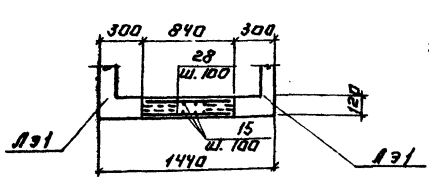
ЛТМ 5-ЛТМ 10
Армирование



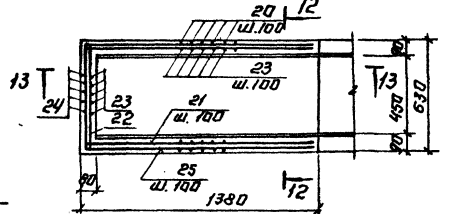
8-8



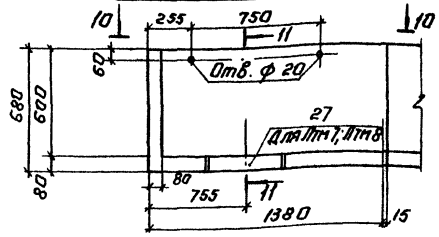
ЛТМ 11



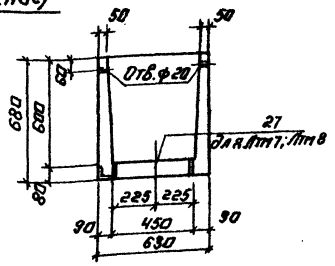
14-14



ЛТМ 7; ЛТМ 9
ЛТМ 8; ЛТМ 10 (зеркальное отражение)



11-11



Выборка сталей на один элемент, кг

Марка элемента	Элементы арматурные		Изделия закладные				Общий расход
	Прокат класса А В	Прокат класса А В	Прокат марки В Ст 3 кл 2		Прокат марки В Ст 3 кл 2		
			10С1	10С2			
ЛТМ 1	160	-	-	-	-	160	
ЛТМ 2	284	-	-	-	-	284	
ЛТМ 3	160	-	-	-	-	160	
ЛТМ 4	273	-	-	-	-	273	
ЛТМ 5	55.0	2.5 0.5	-	1.5	-	1.5 2.0 57	
ЛТМ 6	55.0	0.5 0.5	-	1.5	-	1.5 2.0 57	
ЛТМ 7	55.0	0.5 0.5	-	1.5 4.2	-	5.7 6.2 61.2	
ЛТМ 8	55.0	0.5 0.5	-	1.5 4.2	-	5.7 6.2 61.2	
ЛТМ 9	55.0	0.5 0.5	-	1.5	-	1.5 2.0 57	
ЛТМ 10	55.0	0.5 0.5	-	1.5	-	1.5 2.0 57	
ЛТМ 11	68.8	-	-	-	-	68.8	

Альбом III

Типовой проект

Исполнитель: ПОДПИСЬ МАСТРА РАБОЧЕЙ КОПИИ

ТН 902-2-388.85 КЖ

ПРОВЕР: ЛОУЦКЕР 21/1
 СУМЖ КУРЯНОВА 21/1
 ТМН ЛОУЦКЕР 21/1
 ГА КОПЧЕНОВА 21/1
 И КОПЧЕНОВА 21/1
 НА ЧОПОВА 21/1

ОСТУПНИКИ ПЕРИЧНЫЕ
 ФОРМОВАЛЬНЫЕ ШИРИНО 9М
 (ОБЪЕДИНИ)

МОДИФИЦИРОВАННЫЕ ЧАСТИ
 ЛТМ 5-ЛТМ 11 ОПЛЫВОЧНЫЙ
 ЧЕРТЕЖ АРМИРОВАНИЕ

СТАДИИ: А, Б, В, Г, Д, Е, Ж, З, И, К, Л, М, Н, О, П, Р, С, Т, У, Ф, Х, Ц, Ч, Ш, Щ, Э, Ю, Я

ЛНИИЭП
 ИМЕНИ И.В. КУРЧАТОВА
 Г. МОСКВА

КОПИРОВАНА: ЛОГИНОВА
 20693-03 15
 ФОРМАТ: А2

Альбом III

Типовой проект

ИВН. № ПОМ. Д. ПОДЛ. КАДАТА ВЗЛМ. ИВН. №

Кол.	Примеч.	Наименование	Обозначение	Кол.	Примеч.
		<u>ЛТМ1; ЛТМ3</u>			
		<u>Детали</u>			
1		φ 8АД ГОСТ 5781-82	ℓ=1620	62	0.63 кг
2			ℓ=1700	40	0.68 кг
3			ℓ=3980	15	1.6 кг
4			ℓ=1430	40	0.54 кг
5			ℓ=2160	15	1.2 кг
6			ℓ=1470	11	0.6 кг
7			ℓ=1120	14	0.44 кг
8			ℓ=700	30	0.3 кг
9			ℓ=2940	4	1.2 кг
10			ℓ=2000	10	0.8 кг
11			ℓ=1300	13	0.42 кг
		<u>Материалы</u>			
		Бетон М200 Мрз 200 В4		0.95 м ³	
		<u>ЛТМ2</u>			
		<u>Детали</u>			
2		φ 8АД ГОСТ 5781-82	ℓ=1700	30	0.68 кг
3			ℓ=3980	30	1.6 кг
4			ℓ=1430	60	0.54 кг
6			ℓ=1470	22	0.6 кг
7			ℓ=1120	28	0.44 кг
8			ℓ=700	60	0.3 кг
9			ℓ=2940	16	1.2 кг
10			ℓ=2000	20	0.8 кг
11			ℓ=1300	6	0.42 кг
12			ℓ=2980	77	1.2 кг
		<u>Материалы</u>			
		Бетон М200 Мрз 200 В4		1.8 м ³	
		<u>ЛТМ4</u>			
		<u>Детали</u>			
13		φ 8АД ГОСТ 5781-82	ℓ=800	22	0.32 кг
14			ℓ=580	26	0.24 кг
15			ℓ=3980	48	2.4 кг
16		Родн.	20мм	8	0.1 кг
17			ℓ=2400	48	0.96 кг
18			ℓ=1470	12	0.60 кг
19			ℓ=1200	48	0.48 кг
4			ℓ=1430	48	0.58 кг
		<u>Материалы</u>			
		Бетон М200 Мрз 200 В4		1.7 м ³	

Кол.	Примеч.	Наименование	Обозначение	Кол.	Примеч.
		<u>ЛТМ5; ЛТМ6</u>			
		<u>ЛТМ9; ЛТМ10</u>			
		<u>Детали</u>			
20		φ 8АД ГОСТ 5781-82	ℓ=1890	14	0.15 кг
21			ℓ=1500	20	0.6 кг
22			ℓ=890	20	0.36 кг
23			ℓ=800	33	0.32 кг
24			ℓ=2000	7	0.8 кг
25			ℓ=3290	7	1.32 кг
26		1400-15.В1	340-03		
			МН543	2	
		<u>Материалы</u>			
		Бетон М200 Мрз 200 В4		0.2 м ³	
		<u>ЛТМ7; ЛТМ8</u>			
		<u>Детали</u>			
27		поз. 20-26 см	ЛТМ5; ЛТМ6; ЛТМ9; ЛТМ10		
			Грзца 0-120-5 ГОСТ 10187-68	4	2
		<u>Материалы</u>			
		Бетон М200 Мрз 200 В4		0.2 м ³	
		<u>ЛТМ11</u>			
		<u>Детали</u>			
15		φ 8АД ГОСТ 5781-82	ℓ=5980	16	2.4 кг
28			ℓ=800	120	0.32 кг
		<u>Материалы</u>			
		Бетон М200 Мрз 200 В4		0.6 м ³	

Поз.	Эскиз	Поз.	Эскиз
1		14	
2		17	
3		18	
4		19	
5		20	
6		21	
7		22	
8		23	
9		24	
10		25	
11			
13			

ТН 902-2-388.85 КФЖ

ПРОВЕР. ЛОУЦКЕР
 СТ.ИЗМ. КУРГАНОВА
 ГИП ЛОУЦКЕР
 ГА.КОНСТ. ШАПКО
 И.КОНТ. ЛОУЦКЕР
 ИАЧ.ОТА. КРАСАВИН

ПРИВЪЗАН

ИВН. №

ОТСТОИНИКИ ПЕРВИЧНЫЕ
 ГОРИЗОНТАЛЬНЫЕ ШИРИНОЙ 9М
 (В ОТДЕЛЕНИИ)

СТАНЫ ЛЮК ЛЮКОВ

МОНОЛИТНЫЕ ЧАСТИКИ ЛОТКОВ
 СПЕЦИФИКАЦИЯ.

ЦНИИЭП
 ИНЖЕНЕРНО-ПОИСКОВАЯ
 Г. МОСКВА.

20693-03. (16)