



Годовой СССР

Государственный план  
И П Т И

Технический проект / проект /  
№ 902-1-10-59.6

Закон № 1857

Решение 1 от 94 кон.

Техник 453

Дата 17.12.1952



Типовой проект 902-1-101-85 Альбом VI

ИЗДАНИЕ 1985 г. 101-85-КЖС-ДО

Формат	Обозначение	Наименование	Стр.	Примечание
A3	902-1-101.85-КЖС-ДО	Опись документов	3	
A4	-ТО	Техническое описание	4	
A3	-ЭПСТ-2-4	Панель стеновая ЭПСТ-2-4	5	
A3	-ЭПСТ-2-К	Панель стеновая ЭПСТ-2-К	6	
A3	-ВМС1	Ведомость расхода стали		
		ЭПСТ-4к, ЭПСТ-4ы, ЭПСТ-2-к	10	
A3	-ПГ72-20-Б1	Панель перегородочная		
		ПГ72.20-Б1	11	
A3	-ПГ72-20-У4	Панель перегородочная		
		ПГ72.20-У4	14	
A3	-ВМС2	Ведомость расхода стали		
		ПГ72.20-Б1, ПГ72.20-У4	17	
A3	-ПС1	Панель стеновая ПС(ПС1-ПС20)	18	
A3	-ПС1СБ	Панель стеновая ПС(ПС1-ПС20)		
		Сборочный чертеж	20	
A3	-ВМС3	Ведомость расхода стали		
		ПС(ПС1-ПС20) олушанкой способ	28	
A3	-ВМС3	Ведомость расхода стали		
		ПС(ПС1-ПС20) "Стена в грунте"	29	
	-ПГ1	Панель перегородочная		
		ПГ(ПГ1-ПГ6)	30	
A3	-ПГ1СБ	Панель перегородочная ПГ(ПГ1-ПГ6)		
		Сборочный чертеж	31	

Формат	Обозначение	Наименование	Стр.	Примечание
A3	-ВМС4	Ведомость расхода стали		
		ПГ(ПГ1-ПГ6)	34	
A3	-ОП1	Опорный блок ОП1	36	
A4	-ПДМ1-010	Каркас плоский Кр1	37	
A4	-ПДМ1-020	Каркас плоский КР(Кр2, Кр3)	37	
A4	-ПДМ1-030	Изделие закладное МН5	38	
A3	-ПДМ1-030СБ	Изделие закладное МН5		
		Сборочный чертеж	39	
A4	-РКМ2-010	Каркас плоский Кр(Кр4-КрН)	40	
A4	-РКМ2-010СБ	Каркас плоский Кр(Кр4-КрН)		
		Сборочный чертеж	41	
A4	-РКМ2-020	Каркас плоский Кр12	41	
A4	-РКМ2-030	Изделие соединительное МС1	42	
A4	-РКМ2-040	Изделие соединительное МС2	42	
A3	-РКМ2-050	Изделие закладное		
		МН(МН1, МН2)	43	
A4	-РКМ2-060	Изделие закладное МН(МН3, МН4)	44	

Гравьян


И.А.ОТ	ШЕКО		
И.А.ОТ	СКОЛЬНИК		
П.А.ОТ	АЛЕКСИ		
В.С.ОТ	МАЛАШ		
В.А.ОТ	ВАСИЛИ		
С.А.ОТ	ВОЛДИН		
И.А.ОТ	ПЕТРОВИ		

ТП 902-1-101-85-КЖС-ДО

Опись документов

Стр.	Лист	Листов
Р	1	2
Государственный институт строительных материалов Всесоюзный институт		

Типовой проект 902-1-101-85-КЖЛ-ДО

Формат	Обозначение	Наименование	Стр.	Примечание
А4	902-1-101-85-КЖЛ-ФШН-ДО	Цельные соединительные МСЗ	44	
А4	-2ЛСТЗ-4К-00	Сетка арматурная С1	45	
А4	-2ЛСТЗ-4Ш-00	Сетка арматурная С2	45	
А4	-2ЛСТЗ-4К-020	Сетка арматурная С3	46	
А4	-2ЛСТЗ-4К-030	Сетка арматурная С4	46	
А4	-3ЛСТЗ-2К-010	Сетка арматурная С5	47	
А4	-3ЛСТЗ-2К-020	Сетка арматурная С6	47	
А4	-ПГЗ-20-51К-00	Сетка арматурная С(С7,С8)	48	
А4	-ПГЗ-20-44-010	Сетка арматурная С9	49	
А4	-ПГЗ-20-44-010	Сетка арматурная С(СЮ,СН)	49	

ИЗДАНИЕ ПОСЛЕДНЕЕ И ПОСЛЕДНЯЯ КОПИЯ

Привязки			
Инд. №			

ТП 902-1-101-85-КЖЛ-ДО

Лист  
2

20751-02 4

Формат А3

## Техническое описание.

1. Сборные стеновые панели и панели перегородок разработаны по типу панелей серии 3.902.1-10 „Сборные унифицированные железобетонные стеновые панели подземных частей круглых канализационных станций“ и выполняются с использованием универсальной оснастки стеновых панелей с применением вкладышей по длине панели.

2. Изделия должны изготавливаться в точном соответствии с рабочими чертежами, требованиями ГОСТ'ов 13015.1-81, 13015.2-81, 13015.3-81 и техническими условиями серии 3.902.1-10 „Сборные унифицированные железобетонные стеновые панели подземных частей круглых канализационных станций“

Привязан

Имя. №

И. котл. Шайго  
И. котл. Шайго  
Г. котл. Шайго  
Г. котл. Шайго  
Г. котл. Шайго  
Г. котл. Шайго  
Г. котл. Шайго

Шайго  
Шайго  
Шайго  
Шайго  
Шайго  
Шайго  
Шайго

ТП 902-1-101-85-КЖС-ТО

Техническое  
описание

Страна	Лист	Листов
Р	1	2

Госстрой СССР  
Сибирский филиал  
Сибирский филиал  
ВодокалПроект

Имя. №. Подпись и дата. Визы инж. и

3. Плоские арматурные изделия следует изготавливать при помощи контактной точечной сварки ГОСТ 14098-68. Сварку сеток и каркасов производить во всех точках пересечения стержней.

4. Качество арматурных изделий должно удовлетворять требованиям ГОСТ 10922-75.

5. Размеры сеток и каркасов ванны по осям и торцам стержней.

6. Сварку закладных изделий производить в соответствии с ГОСТ 19292-73

„Соединения сварных элементов закладных деталей сборных железобетонных конструкций“ и СН 393-78.

7. Сварку тавровых соединений круглых стержней с листовым прокатом закладных изделий выполнять под слоем флюса.

Привязан

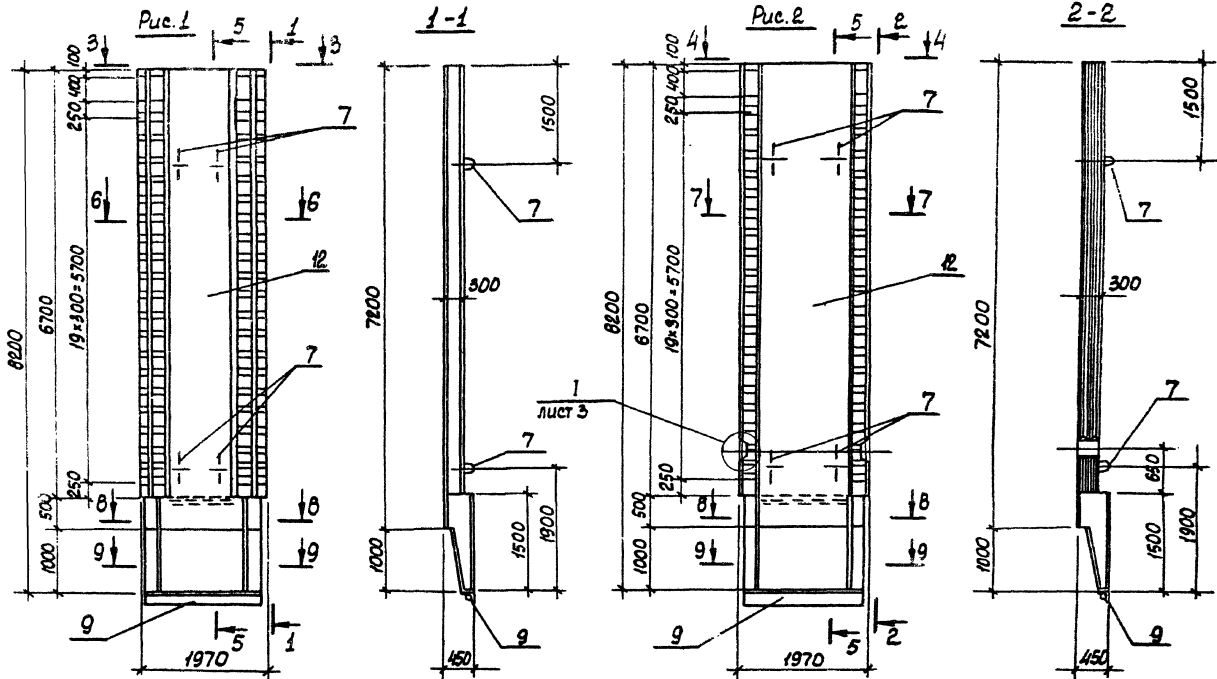
Имя. №

ТП 902-1-101-85-КЖС-ТО

Лист  
2

20731-02 5

Типовой проект 902-1-101-85 Ялыбом VI



Итого листов 10

Обозначение	Марка	Рис.
902-1-01-КЖЛ-2ЛСТ-4	2ЛСТ-4к	1
-01	2ЛСТ-4ш	2

Привязан

И.конт. Шейко	И.конт. Сидякина	И.конт. Александр	И.конт. Мавроди	И.конт. Арзамба	И.конт. Подъяков	И.конт. Земляков
---------------	------------------	-------------------	-----------------	-----------------	------------------	------------------

ТП 902-1-101-85 -КЖЛ-2ЛСТ-4

Панель стеновая  
2ЛСТ-4

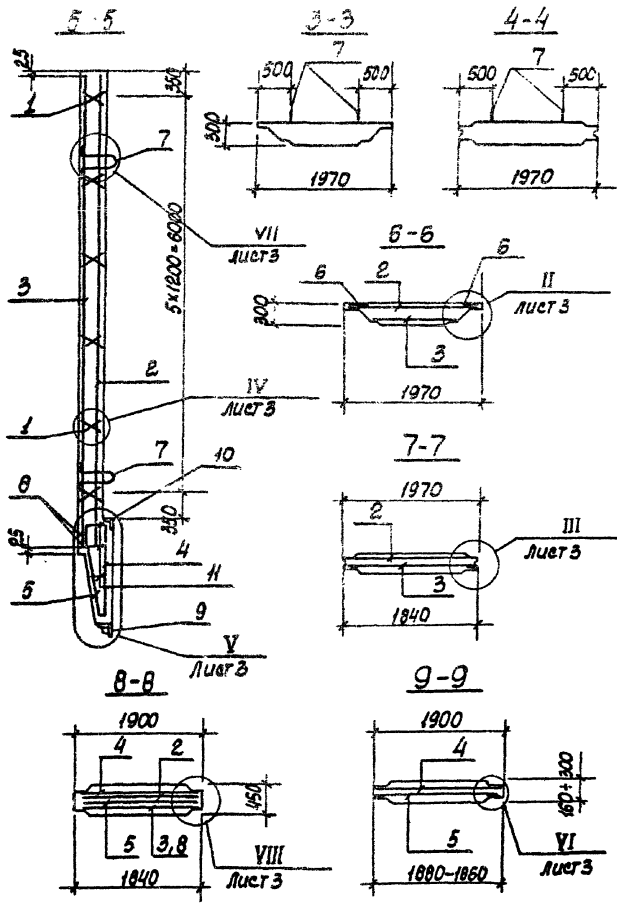
Страна	Масса	Материал
Р	10000	1:50
Лист 1 / Листов 3		
Работы ссср		
Внебюджетный проект		
Воронежский проект		

20731-02 6

Коп. Рязань

Формат А3

Типовый проект 902-1-101-85 Архив VI



Код	Обозначение	Наименование	Кол. на листе	Примечание
<u>Документация</u>				
ИИ	902-1-101-85 - КЖЛ-ТО	Техническое описание	1	×
	902-1-101-85 - КЖЛ-ВСТ	Выборка стали	1	×
<u>Сборочные единицы</u>				
1	3.902.1-101 00.01.00	Каркас плоский КР1	12	12
ИИ	2 902-1-101-85 - КЖЛ-2ПСТ2-4к-10	Сетка арматурная С1	1	1
	-2ПСТ2-4к-10	С2	1	1
ИИ	3 -2ПСТ2-4к-020	С3	1	1
	-020	С4	1	1
4	3.902.1-101 00.12.00-03	С72	1	1
5	3.902.1-101 00.13.00-03	С79	1	1
6	3.902.1-101 00.14.00-01	С84	2	2
7	3.902.1-101 00.22.00-02	Узелок закладной МН3	4	4
8	3.902.1-101 00.23.00-03	МН7	1	1
9	3.902.1-101 00.24.00	МН11	1	1
10	1.400-15 В.1 520-09	МН538	1,6	1,6
			1,5	1,5
<u>Детали</u>				
ИИ	11	ФБАТ ПСТ1501-02, С <sub>ср</sub> =280	24	24 0,07кг
<u>Материалы</u>				
12		Бетон марки М300, М <sub>ср</sub> =100, В4	4,16	4,16 м <sup>3</sup>

\*) Остальное - см. спецификацию исполнений  
 По з. II см. ведомость деталей на листе 3

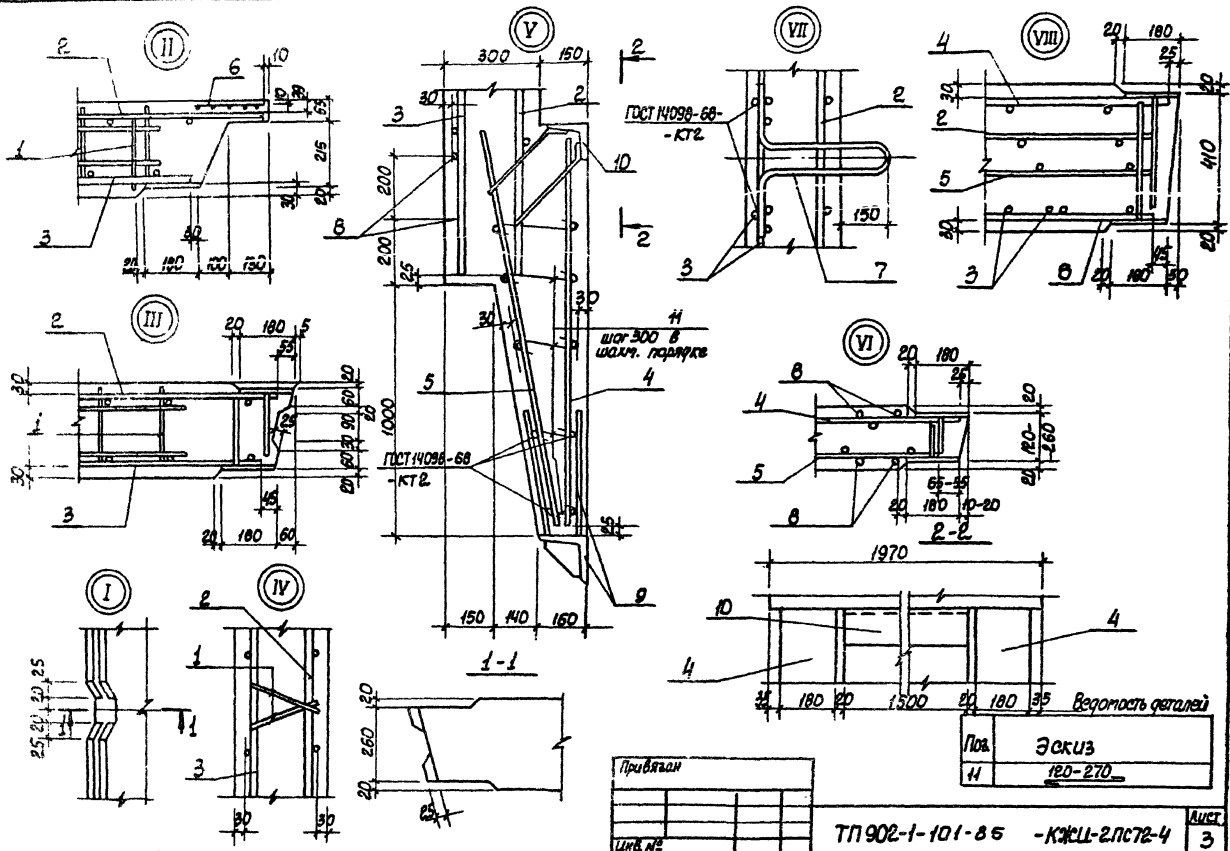
Привязан	
Или №	

ТП 902-1-101-85 - КЖЛ-2ПСТ2-4 Лист 2



Туповой проект 902-1-101-85 А.И.Семин

Лист № 3 из 3 листов. Число листов 3



Прибавки					
Лист №					

№	ЭСКУЗ
И	180-270

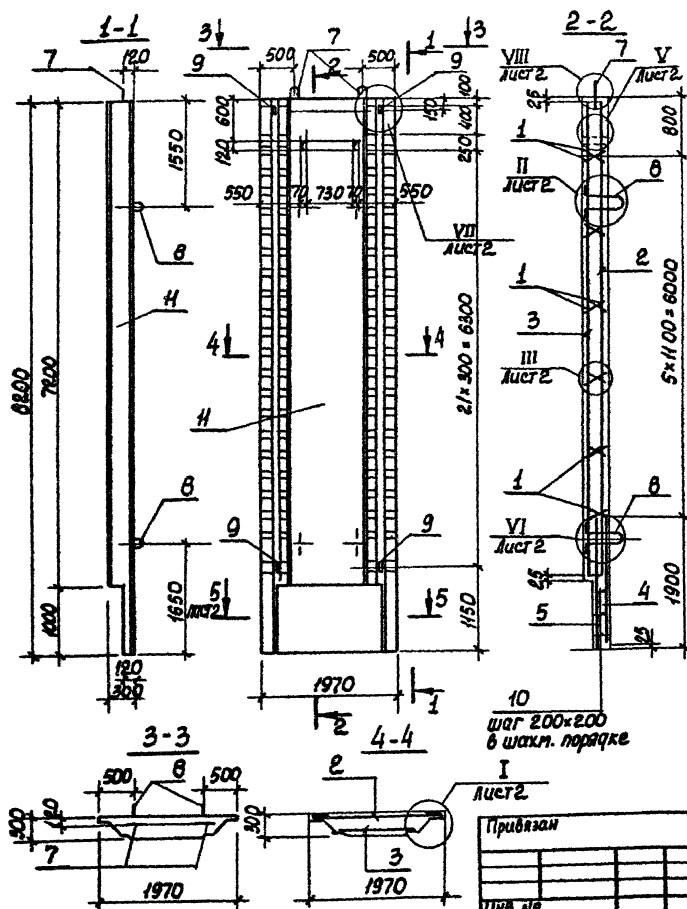
ТН 902-1-101-85 - КЖЛ-2.КТ2-4

Лист 3

20731-02 8

Формат А3

Типовой проект 902-1-101-85 Алюбом VI



Формат	Экз.	Лист	Обозначение	Наименование	Кол.	Примечание
				<u>Документация</u>		
А4			902-1-101-85 -КЖИ-ТО	Техническое описание		
А3			-ВМС	Выборка стали		
				<u>Оборочные единицы</u>		
	1	3.902.1-10.1	00.01.00	Каркас плоский КР1	12	
				Сетки арматурные		
А4	2	902-1-101-85-КЖИ-ЭЛСТЕ-2к-110		05	1	
А4	3		-120	06	1	
	4	3.902.1-10.1	00.21.00	С109	1	
	5	3.902.1-10.1	00.21.00-01	С110	1	
	6	3.902.1-10.1	00.14.00-01	С04	2	
				<u>Изделия заводные</u>		
	7	3.902.1-10.1	00.25.00-01	МН13	2	
	8	3.902.1-10.1	00.22.00-01	МН3	4	
	9	1.400-15	вып.0	МН107-3	4	
				<u>Детали</u>		
А4	10			ФБАТГЛСТ51М-02, С-190	100	0,05 кг
				<u>Материалы</u>		
				Бетон марки М200 Мрз100, ВУ	3,74	м <sup>3</sup>

Остальное - см. спецификацию и изменения  
\*) Поз. 10 см. верность деталей лист 2

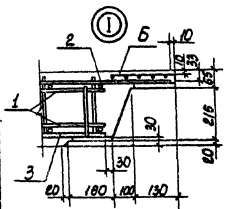
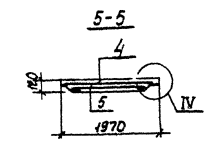
10 шаг 200x200 в шахм. порядке

ТТ 902-1-101-85 -КЖИ-ЭЛСТЕ-2к			Страна	Масса	Листов
Панель стеновая ЭЛСТЕ-2к			Р	10400	1:50
Лист 1			Листов 2		
Лист 2			Листов 1		
Лист 3			Листов 1		
Лист 4			Листов 1		
Лист 5			Листов 1		
Лист 6			Листов 1		
Лист 7			Листов 1		
Лист 8			Листов 1		
Лист 9			Листов 1		
Лист 10			Листов 1		
Лист 11			Листов 1		

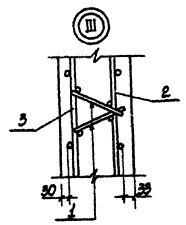
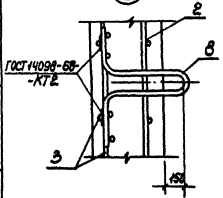
20731-92 9

Туповой проект 902-1-101-85 Альбом VI

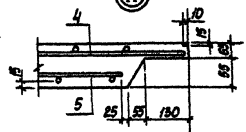
ГОСТ 14090-68 - КТЗ



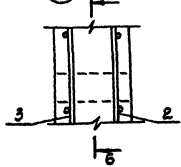
II



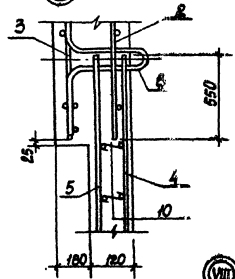
IV



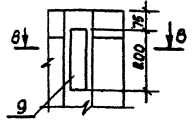
V



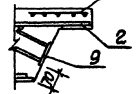
VI



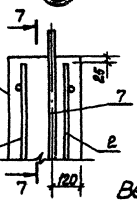
VII



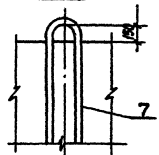
8-8



VIII



7-7



Ведомость деталей

Лист	Эскиз
10	110

Приказ	
Изм. №	

ТП902-1-101-85 - КТЗ-ЭКС72-2К Лист 2

20.11.82 10

Егон Куликов

Формат А3

Типовой проект 002-1-101-85 Альбом VI

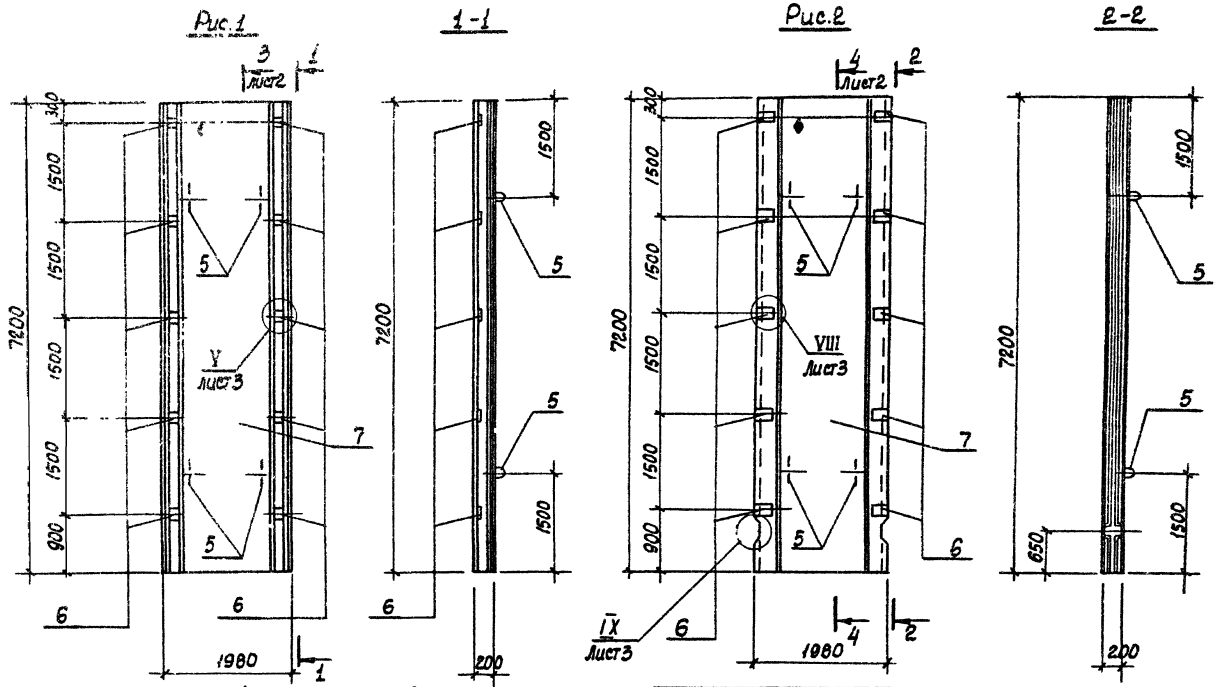
## Ведомость расхода стали на элемент, кг

Марка элемента	Изделия арматурные										Изделия закладные									
	Арматура класса										Арматура класса									
	А-I					А-III					Всего	А-I			А-II			А-III		
	ГОСТ 5781-82											ГОСТ 5781-82								
Ø6	Ø8	Итого	Ø10	Ø12	Ø14	Ø16	Ø20	Ø22	Итого	Ø6	Ø8	Итого	Ø25	Итого	Ø8	Ø10	Ø12	Ø16	Итого	
2ЛСТЗ-4к	34,9	24,4	56,3	13,2	19,3	138,0	179,8			350,3	406,6	47	5,8	6,5	31,0	31,0	4,3	2,6	5,5	12,4
2ЛСТЗ-4ш	47	24,4	23,1	25,5	19,3	147,0	187,8			379,6	402,7	47	5,8	6,5	31,0	31,0	4,3	2,6	5,5	12,4
3ЛСТЗ-2к	38,2	21,4	59,6	13,4	15,6	136,4			141,0	269,0	635,0	5,8	5,8	17,7	17,7	0,5				0,5

Изделия закладные													Всего	Общая расход
Прокат марки														
ВетЗ кп2							ВетЗел 6-1							
ГОСТ 103-76							ГОСТ 8809-72 <sup>1</sup> ГОСТ 8810-72 <sup>2</sup>							
Ø8	Ø10	Ø12	Ø14	Ø16	Ø18	Ø20	Итого	Ø8	Ø10	Ø12	Ø14	Ø16	Итого	
	89,8	6,9	25,2	28,6		19,1	196,4	65,9	53,9	18,75	18,75		268,95	667,55
	71,7		25,2	28,6	6,8	19,1	144,4	55,9	53,9	18,75	18,75		268,95	670,65
	3,6	44,9		36,9	0,2	6,8	102,4						126,4	701,6

Проектант	Инж. ст. (подпись)	2002-1-101-85 - КЖЛ-ВМС1	Страницы	Листов
	Инж. ст. (подпись)	Ведомость расхода стали		
	Инж. ст. (подпись)	2ЛСТЗ-4к; 2ЛСТЗ-4ш; 3ЛСТЗ-2к	Р	
	Инж. ст. (подпись)		Составитель: В.С.А. Шайкина	
	Инж. ст. (подпись)		Восклицательная	

Типовой проект 902-1-101-85 Альянс VI



Знак ♦ - со стороны резервуара

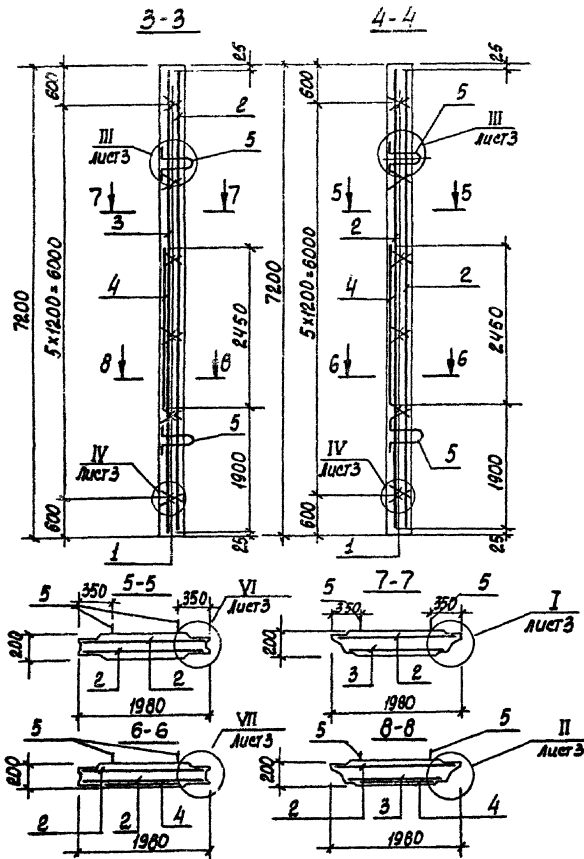
Обозначение	Марка	Рис.
902-1-	-КЖЛ-ПГ72.20-Б1	1
	-01	2

Прибыток			
Иль. АР			

Иль. АР	Шейко	Сидорова
И. Копя	Белодская	Сидорова
Л. Сид.	Власенко	Сидорова
Руб. Гр.	Ремжадова	Сидорова
Вед. Инж.	Восминов	Сидорова
Ст. Инж.	Полыкина	Сидорова
Инж.	Белаякова	Сидорова

ТП 902-1-101-85 -КЖЛ-ПГ72.20-Б1		
Панель перегородочная ПГ72.20-Б1		
Станция	Масса	Мощность
Р	6550	4:50
Лист 1	Листов 3	
Составитель: Сидорова		
Проверил: Сидорова		
Водитель проекта: Сидорова		

Типовой проект 902-1-101-85 Работы VI



Формат листа	Лист	Обозначение	Наименование	Кол. листов	Примечание
			Документация	01	
А4		902-1-101-85 -КЖЛ-ТО	Техническое описание	1	1
А3			-ВМС Выборка стали	1	1
<u>Сборочные единицы</u>					
	1	3.902.1-10.1 00.01.00-01	Каркас плоский КРБ	12	12
<u>Сетки арматурные</u>					
А4	2	902-1-101-85 -КЖЛ-ПГР.20-БК-010	С7	1	2
А4	3		С8	1	
	4	3.902.1-10.2 00.01.00-07	С8	1	
		3.902.1-10.2 00.01.00-08	С4	1	
<u>Узелки закладные</u>					
	5	3.902.1-10.2 00.14.00-02	МНЗ	4	4
	6	3.902.1-10.2 00.15.00	МНЧ	10	10
<u>Материалы</u>					
	7		Бетон марки М300 МРЗ 100 ВЧ	2,62	2,69 м <sup>3</sup>

Остальное - см. спецификацию исполнений

ПГР.20-БК	ПГР.20-БК
-----------	-----------

Итого листов: 1-0172 1-0173 1-0174 1-0175

Привязан			
Инд. №			

ТП902-1-101-85	-КЖЛ-ПГР.20-БК	Лист 2
----------------	----------------	--------

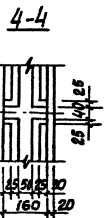
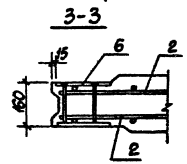
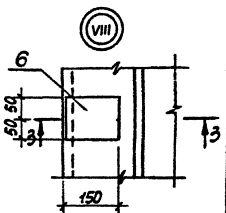
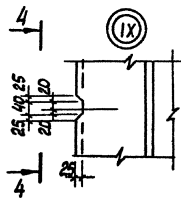
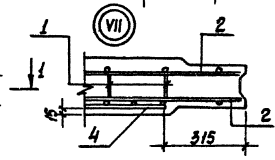
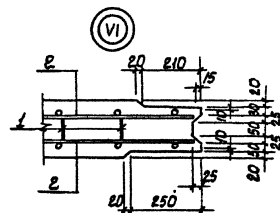
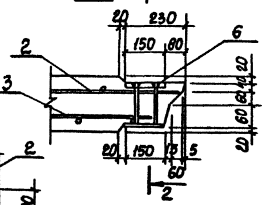
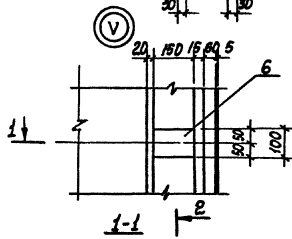
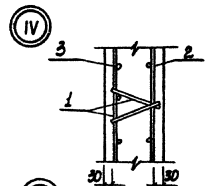
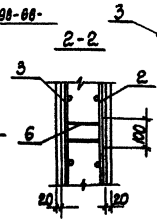
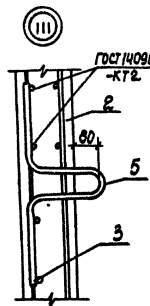
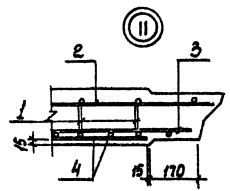
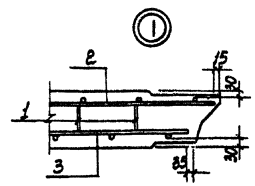
20731-02 13

Коп. Кувалова

Формат А3

Трубоф. проект 902-1-101-85 Аварий VI

ИЗМ. № 1 ПОДПИСЬ И ПЕЧАТ. ИСПОЛН. №



Приветим	
Изм. №	

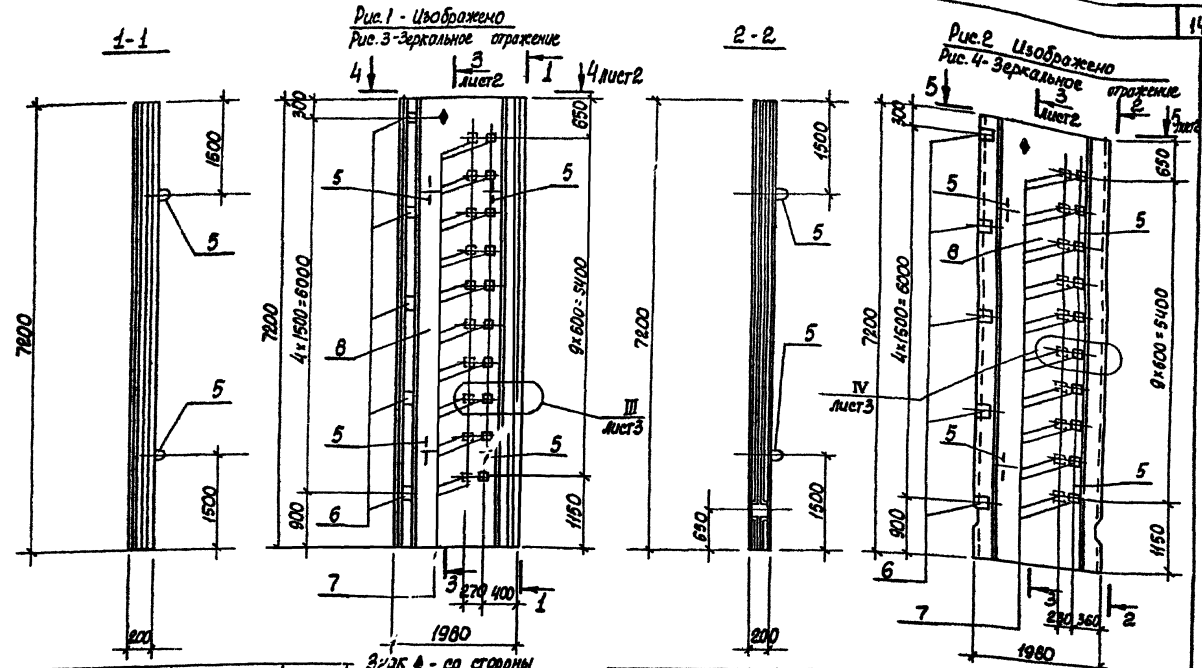
ТН 902-1-101-85 -КЖЛ-ПТЗ.20-Б1

20731-02 14

Кон. Кувалда

Формат А3

Типовой проект 902-1-01-85 Альбом II



3/4 x φ - со стороны резервуара

Обозначение	Марка	Рис.
902-1	-КЖЛ-ПГ72.20-УЧК	1
	-01 ПГ72.20-УЧШ	4
	-02 ПГ72.20-УЧ-1К	3
	-03 ПГ72.20-УЧ-1Ш	4

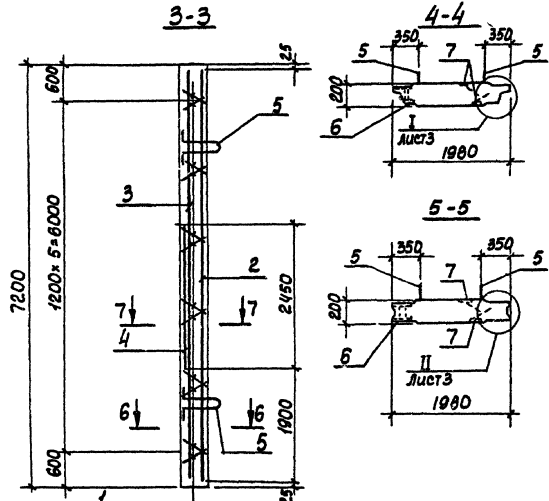
Приветам

Имя отч.	Шедко	СЗС
И.к.инж.	Сколькова	СЗС
Гл. спец.	Власенко	СЗС
Рис. гл.	Михалюк	СЗС
Вед. инж.	Возжаков	СЗС
Ст. инж.	Возжаков	СЗС
Инж.	Земляков	СЗС

ТП902-1-01-85 -КЖЛ-ПГ72.20-УЧ		
Панель перегородочная ПГ72.20-УЧ	Станд. серия	Масштаб
Р	6550	1:50
Лист 1	Листов 3	
Госстройка СССР Среднеазиатский проект 22-й район связи Варшава-Минск		

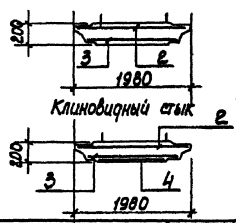


Типовой проект 902.1-101-85 Альбом VI



Клиновидный стык

Шпоночный стык



7-7

Код	Возраст	Пол.	Обозначение	Наименование	Состав		Примечание
					-	DI	
<b>Документация</b>							
АУ			902.1-101-85 -КЖЦ-ТО	Техническое описание			
АВ			-ВМС.2	Выборка стали			
<b>Сборочные единицы</b>							
1			3.902.1-10.1 00.01.00-01	Каркас плоский КРЕ	12	12	
<b>Сетки арматурные:</b>							
АУ	2		902.1-101-85 -КЖЦ-ПТБ.20-УК-810	С9	1	1	
АУ	3		-ПТБ.20-УК-810	С10		1	
АУ			-01	С11	1		
	4		3.902.1-10.2 00.01.00-07	С8	1		
			3.902.1-10.2 00.01.00-03	С4		1	
<b>Щели закладные</b>							
	5		3.902.1-10.2 00.14.00-02	МН5	4	4	
	6		3.902.1-10.2 00.15.00	МН4	5	5	
	7		3.902.1-10.2 00.16.00	МН5	20	20	
<b>Материалы</b>							
	8		Бетон марки М300	250,268	м <sup>3</sup>		
			М-2100, 84				

Остальное - см. спецификацию исполнений

ПТБ.20-УК	ПТБ.20-УК
-----------	-----------

Привязан			
Изм. №			

Т1902.1-101-85 -КЖЦ-ПТБ.20-УК

Лист 2

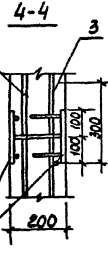
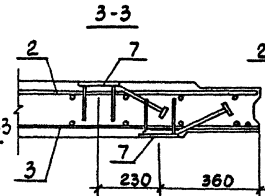
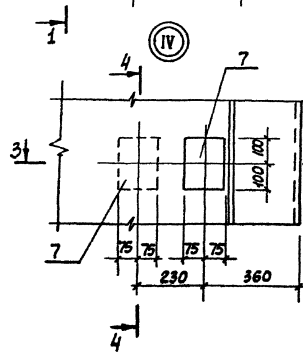
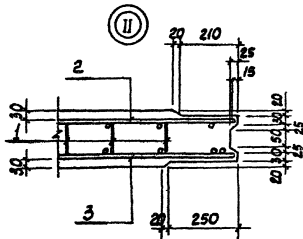
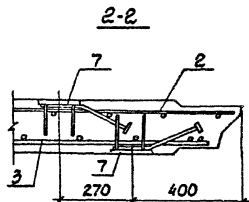
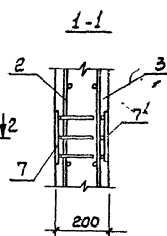
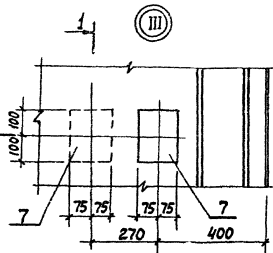
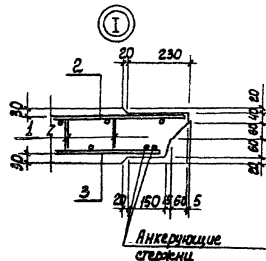
Кон. Кузнецова

20731-92 16

формат А3

Тубовод проект 902-1-101-85 Алюбом VI

ОЦЕНА НАДЕЖНОСТИ И ФАКТОР БЕЗОПАСНОСТИ



Прибавок	
Итого, №	

ТТ 902-1-101-85 -КЭМ-ПГ 72.20-У4

Лист	3
------	---

Вероятность расхода стали на элемент, кг

Марка элемента	Целения арматурные							Целения закладные													Общий расход
	Арматура класса							Арматура класса						Прокат марки							
	А-I			А-II				А-II			А-III			Вс3 кп2				Вс3сл6-1			
	ГОСТ 5781-82							ГОСТ 5781-82						ГОСТ 105-76				ТУМ-1-3023-80			
φ8	Итого	φ10	φ14	φ16	φ18	Итого	Всего	φ20	Итого	φ8	φ12	φ16	Итого	φ100	Итого	12-50	12-45	Итого	Всего		
ПГ72.20-Б/К	53,9	53,9	9,6	164,5	29,1	203,2		257,1	16,5	16,5		5,2		5,2	23,4	23,4					45,1
ПГ72.20-Б/Ш	55,9	55,9	8,2	173,0	19,6	200,8	256,7	16,5	16,5		5,2		5,2	23,4	23,4				45,1	301,8	
ПГ72.20-У/К	18,9	18,9	38,4	181,5		122,8	342,5	361,4	16,5	16,5	2,0	2,6	18,8	23,4	14,7	14,7	9,2	56,4	65,6	117,2	478,6
ПГ72.20-У/Ш	18,9	18,9	37,0	173,0	19,6	84,0	313,6	332,5	16,5	16,5	2,0	2,6	18,8	23,4	14,7	14,7	9,2	56,4	65,6	117,2	449,7

Туповый проект 902-1-101-85 Алюбом VI

ИЗДАНИЕ ПОСЛЕДНЕЕ. С. 101. 10.01.85

Прибыло	Нач. отд.	Шейко	С/П	ТП902-1-101-85 - К.Ш. - В.МС	Старый лист	Новый
	Н. контр.	Скопосев	С/П			
	И. спец.	Александр	С/П	Вероятность расхода стали	Р	Автоматизация
	Рис. гр.	Кузнецова	С/П			
	Вед. тех.	Кузнецова	С/П	ПГ72.20-Б	1	Гос. проект. ин-ст
	Ст. инж.	Борисов	С/П			
Инд. №	Исполн.	Семилухов	С/П	ПГ72.20-У/Ш		Воскресенский проект

20781-02 13

Коп. Кузнецова

Формат А3

Имя, № листа, Подпись и дата, Инициалы

Типовой проект 902-1-101-85 Альбом VI

Кол. на листе	01	02	03	04	05	06	07	08	09	Примечание		
											01	02
<u>Документация</u>												
44	902-1-101-85	-КЖИ-ТО	Техническое описание									
43		-ПС1 СБ	Сборочный чертеж									
43		-ВПСЗ	Вероятность распада стали									
<u>Сборочные единицы</u>												
		-2ПС72-4	2ПС72-4									
		-3ПС72-2К	3ПС72-2К									
43	5.900-2		Сальник Ду 800, L=300								1	
44	5.900-2		Сальник Ду 500, L=300								1	
<u>Изделия закладные</u>												
15	1.400-15	В.1	120-44	МН 112-3								3(1) 3(1) 3(1) 4(2) 4(2) 4(2) 4(2) 4(2) 2(0) 4(2)
16	1.400-15	В.1	120-20	МН 108-3								12

1 в скобках даны значения для способа «стена в грунте»

Привязан	Имя отч.	Шелко	ТП902-1-101-85 -КЖИ-ПС1	Панель стеновая ПС (ПС1-ПС20)	Страна	Лист	Листов
	Н.контр.	Совская			Р	1	4
	П.спец.	Масленко			Госстрой СССР Ульяновский институт автомобильно-дорожного водокааналпроекта		
	В.уч.гр.	Иванова					
Вед.проект.	Вознина	15					
С.п.набл.	Валюшина	16					
И.нв.№	Шевар	Земляков	17				

кол. Кулишова  
формат А4

Имя, № листа, Подпись и дата, Инициалы

Кол. на листе	01	02	03	04	05	06	07	08	09	Примечание		
											01	02
17	1.400-15	В.1	140-20	МН 130-3								07 07 07 07 07 07 07 07 07
	1.400-15	В.1	140-20	МН 130-3								1,04 1,04 1,04 1,04 1,04 1,04 1,04 1,04
18	1.400-15	В.1	130-20	МН 120-3								2 2 3 3 2 3 3 2 2
20	1.400-15	В.1	810-03	МН 804								3 3 3 3 3 3 3 3 3
21	1.400-15	В.1	330	МН 312-2								1 2 1 1 2 1
22	1.400-15	В.1	110-01	МН 101-3								2 2
<u>Детали</u>												
19	3.902-1-10.2	00.16.00		МН 5								10
25				ФМН-ПТСТ 5781-02, L=1800								6
26				ФМН-ПТСТ 5781-02, L=1760								6
27				ФМН-ПТСТ 5781-02, L=1300								6
<u>Итого</u>												
ПС1	ПС2	ПС3	ПС4	ПС5	ПС6	ПС7	ПС8	ПС9	ПС10			

Исполнения 10-19  
см. лист 3, 4.

Привязан			
И.нв.№			

ТП902-1-101-85 -КЖИ-ПС1

Лист 2

формат А4

Изм. № подл. Подпись и дата Взам. инв. №

Типовой проект 902-1-101-85 Альбом VІ

Формат	Экз.	Лист	Обозначение	Наименование	Кол. на исполн. 902-1-101-85-КЖУ-ПЧ										Примечание				
					10	11	12	13	14	15	16	17	18	19					
<b>Документация</b>																			
А1			902-1-101-85 -КЖУ-ТО	Техническое описание	×	×	×	×	×	×	×	×	×	×	×	×	×	×	
А3			-ПС1 СБ	Сборочный чертеж	×	×	×	×	×	×	×	×	×	×	×	×	×	×	
А5			-ВПСЗ	Ведомость расхода стали	×	×	×	×	×	×	×	×	×	×	×	×	×	×	
<b>Сборочные единицы</b>																			
			-2ПС72-4	2 ПС72-4	□	□	□	□	□	□	□	□	□	□	□	□	□	□	
			-3ПС72-2К	3 ПС72-2К	□	□	□	□	□	□	□	□	□	□	□	□	□	□	
УУ		5.900-2		Сальник Ду500, Е-300												1			
				Изделия закладные															
15		1.400-15 В.1	120-44	МН12-3	7(5)	7(5)	7(5)	6(4)	4(2)	4(2)	6(4)	4(2)	6(4)	4(2)	6(4)	4(2)			
19		3.902-1-10.2	0016.00	МН5												10			
20		1.400-15 В.1	810-03	МН804	3	3	3	3	3	3	3	3	3	3	3	3	3		
21		1.400-15 В.1	330	МН312-2	1	1	1	1	1	1	1	1	1	1	1	1	1		
<b>Привязан</b>					ПС11	ПС12	ПС13	ПС14	ПС15	ПС16	ПС17	ПС20	ПС18	ПС19					
<b>Изм. №</b>					ТП 902-1-101-85 -КЖУ-ПС1										Лист	3			

Формат А4

Изм. № подл. Подпись и дата Взам. инв. №

Формат	Экз.	Лист	Обозначение	Наименование	Кол. на исполн. 902-1-101-85 -КЖУ-ПС1										Примечание				
					10	11	12	13	14	15	16	17	18	19					
		22	1.400-15 В.1	110-01	МН101-3	1			1	9	1								
		23	1.400-15 В.1	120-32	МН110-3			1		1	2	1			1				
		24	1.400-15 В.1	130-46	МН124-5			1	2		2	3	2			2			
<b>Детали</b>																			
В4		26		Ф16А-П10С15701-02, Е-1760											8			2,78 кг	
В4		27		Ф16А-П10С15701-02, Е-1900											8			1,15 кг	
<b>Привязан</b>					ПС11	ПС12	ПС13	ПС14	ПС15	ПС16	ПС17	ПС20	ПС18	ПС19					
<b>Изм. №</b>					ТП902-1-101-85 -КЖУ-ПС1										Лист	4			

Коп. Кумишова

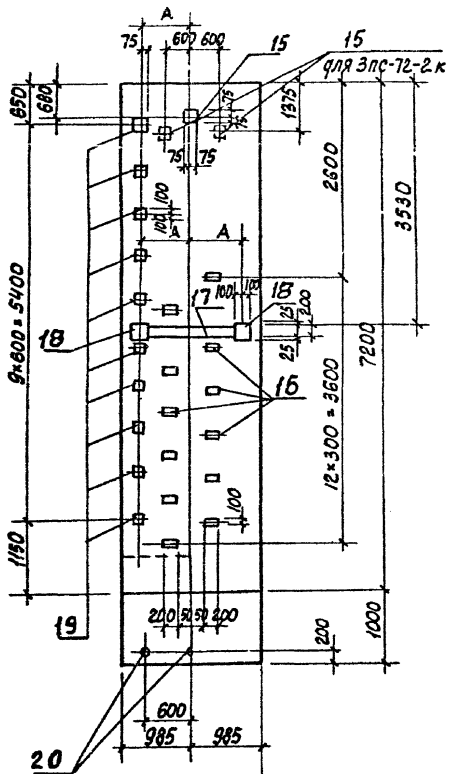
Формат А4

20-153-02 20

Типовой проект 902-1-101-85 Альбом I

Шифр проекта, листы и дата разработки

Рис.1



Обозначение	Марка панели				Условная марка	Рис.
	Опусковой способ	А	Стена в грунте*	А		
902-1-101-85-КЖИ-ПС1	2ПС72-4	-1	450 620	3ПС72-2к-1	450 ПС1	1
-01	2ПС72-4	-2	450 620	3ПС72-2к-2	450 ПС2	2
-02	2ПС72-4	-3	450 620	3ПС72-2к-3	450 ПС3	3
-03	2ПС72-4	-4	450 620	3ПС72-2к-4	450 ПС4	4
-04	2ПС72-4	-5	450 620	3ПС72-2к-5	450 ПС5	5
-05	2ПС72-4	-6	450 620	3ПС72-2к-6	450 ПС6	6
-06	2ПС72-4	-7	450 620	3ПС72-2к-7	450 ПС7	7
-07	2ПС72-4	-8	450 620	3ПС72-2к-8	450 ПС8	8
-08	2ПС72-4	-9	450 620	3ПС72-2к-9	450 ПС9	9
-09	2ПС72-4	-10		3ПС72-2к-10	ПС10	10
-10	2ПС72-4	-11		3ПС72-2к-11	ПС11	11
-11	2ПС72-4	-12	450 620	3ПС72-2к-12	450 ПС12	12
-12	2ПС72-4	-13	450 620	3ПС72-2к-13	450 ПС13	13
-13	2ПС72-4	-14		3ПС72-2к-14	ПС14	14
-14	2ПС72-4	-15	450 620	3ПС72-2к-15	450 ПС15	15
-15	2ПС72-4	-16	450 620	3ПС72-2к-16	450 ПС16	16
-16	2ПС72-4	-17	450 620	3ПС72-2к-17	450 ПС17	17
-17	2ПС72-4	-20		3ПС72-2к-20	ПС20	18
-18	2ПС72-4	-18	450 620	3ПС72-2к-18	450 ПС18	19
-19	2ПС72-4	-19		3ПС72-2к-19	ПС19	20

КЛИН  
ШИРОКА

Привязан

Имя	Шейко	Сосинская	Власенко	Мазалова	Возинаев	Блатин	Беляков
Инв. №							

Имя	Шейко	Сосинская	Власенко	Мазалова	Возинаев	Блатин	Беляков
Инв. №							

ТП 902-1-101-85 -КЖИ-ПС1 СБ

Панель стеновая  
ПС (ПС1 - ПС20).  
Сборочный чертеж

Стадия	Масштаб	Масштаб
Р	-	1:50
Лист 1	Листов 7	

Госстрой СССР  
Сюзьветпроект  
17-й филиал  
Ворожонапроект

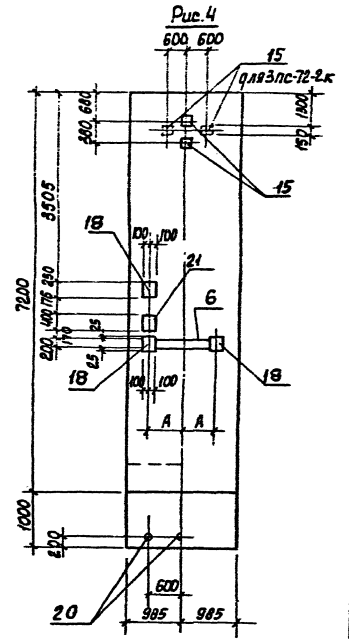
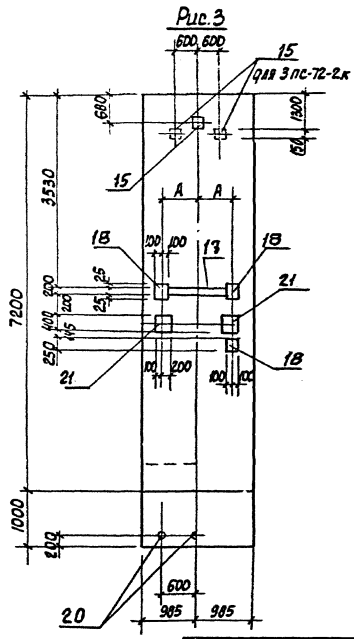
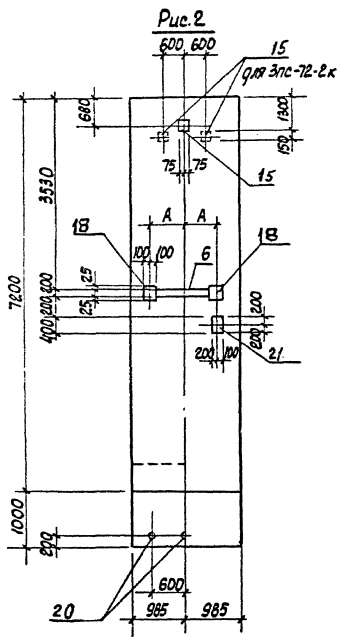
20731-02 21

Копия Кусинова

Формат А3

Тубовый проект 902-1-101-85 Архивом I

ИД № 25024 Подрозн. и проект. 25.02.85



Трубы			
Ид. №			

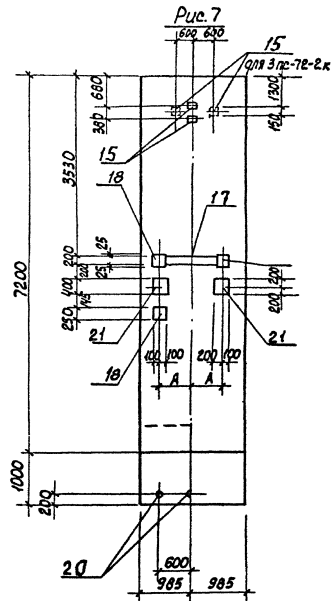
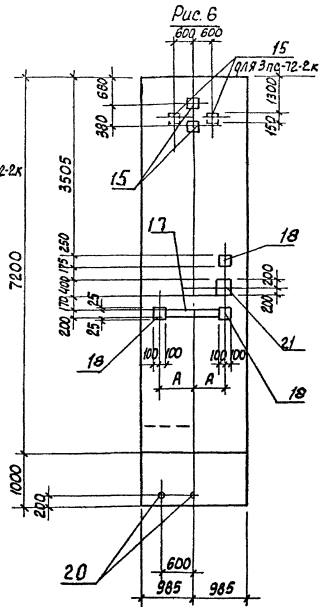
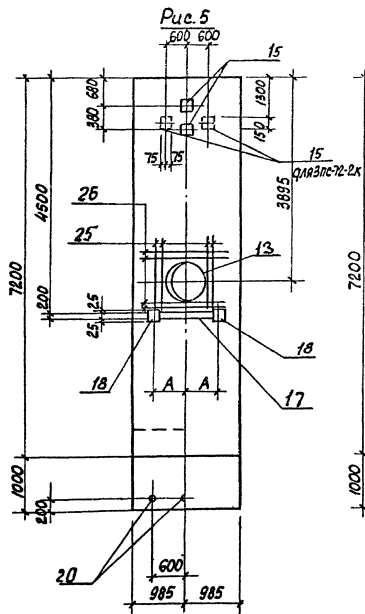
ТП 902-1-101-85 - КЖУ-ПС СБ 2

20731-02 22

Коп. Киевска

Формат А3

Турбоагрегат проекта 902-1-101-85 Аислом II



Привязка	

Лист №

ТП902-1-101-85 -КЖУ-ПС1 СБ

Лист  
3

20731-02 23

Формат А3



Альбом VI

Типовой проект 902-1-101-85

Имя, Отчество, Подпись и дата. 15.08.85

Рис. 8

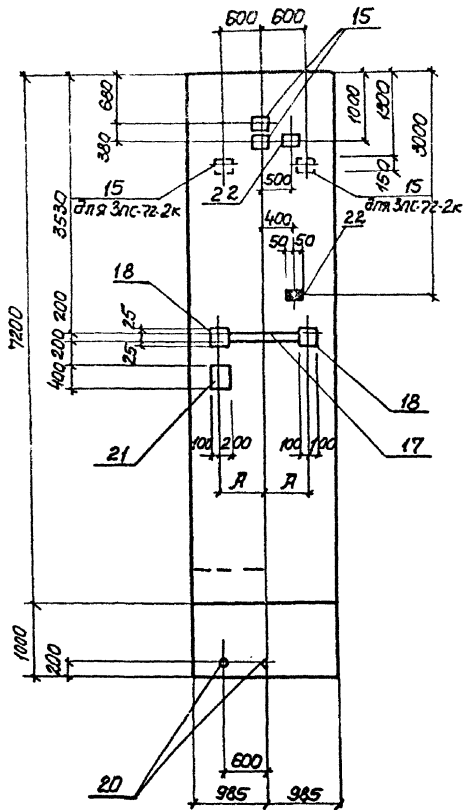


Рис. 9

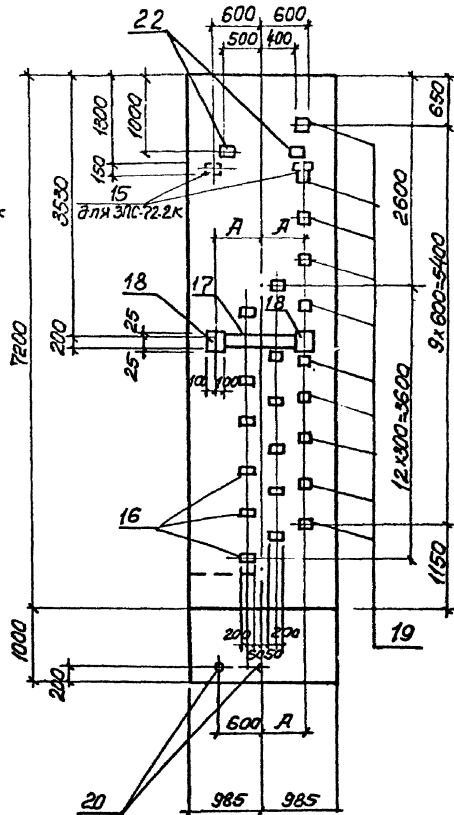
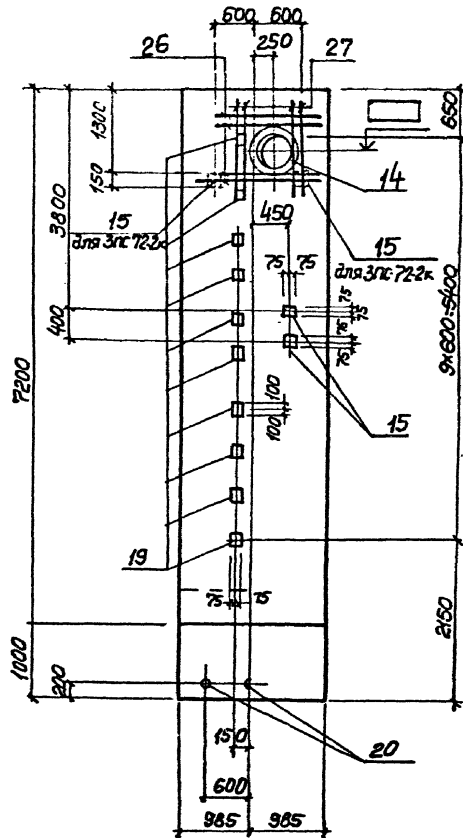


Рис. 10



приказ	
Ив. №	

ТТ902-1-101-85 - КЖУ-ПС1 СБ

ИВСТ  
4

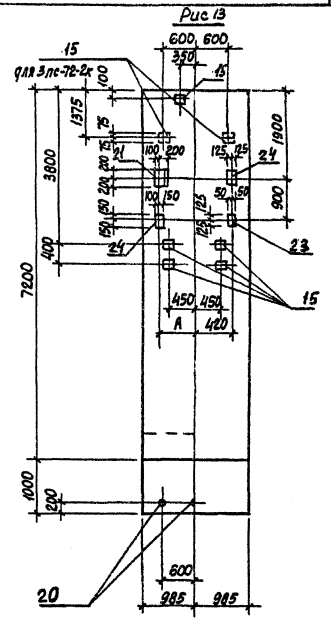
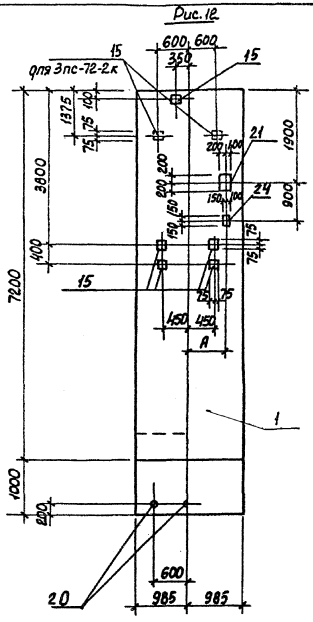
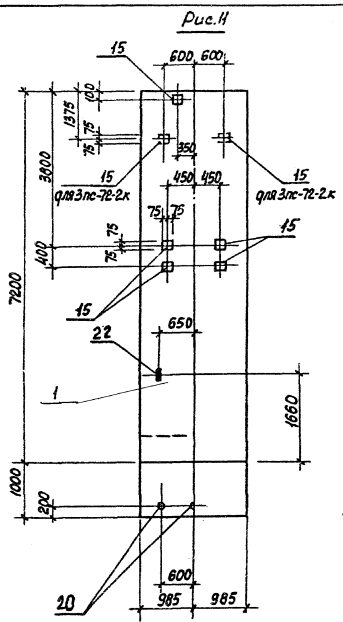
20731-02 24

Копир. Пижарева

ЛРМАТ АЗ

Туповоу проект 902-1-101-85 Рядом VI

Тех. проект. Изд. 1. 1985 г.



Примечание			
Изм. №			

ТТ902-1-101-85 -КЖУ-ПС1 С5

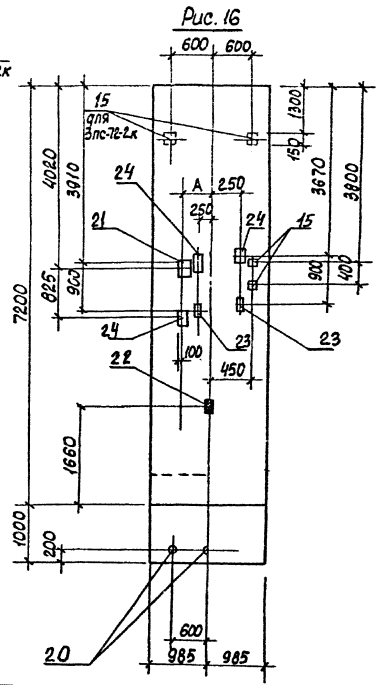
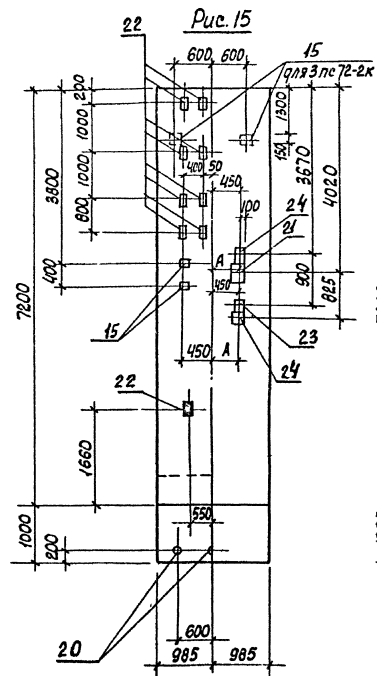
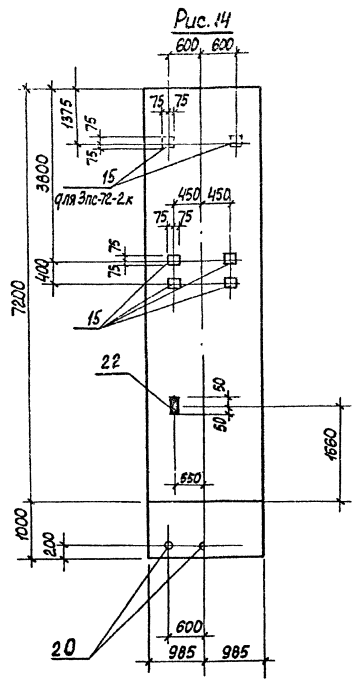
Лист 5

20731-02 25

Формат А3

Типовой проект 902-1-101-85 АНБСМ VI

Изм. № 02. Изготовитель и монтаж: БСМ. Ин. № 18

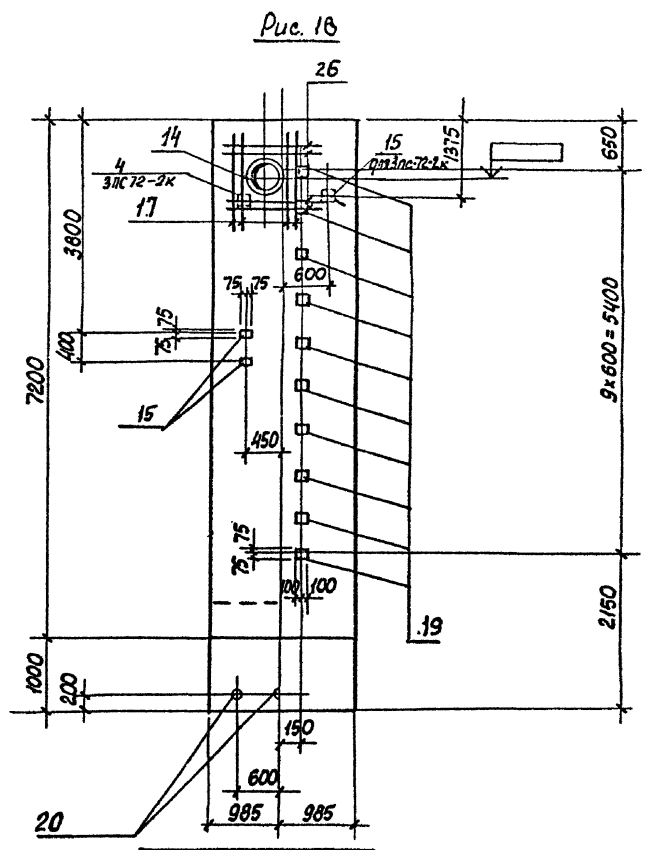
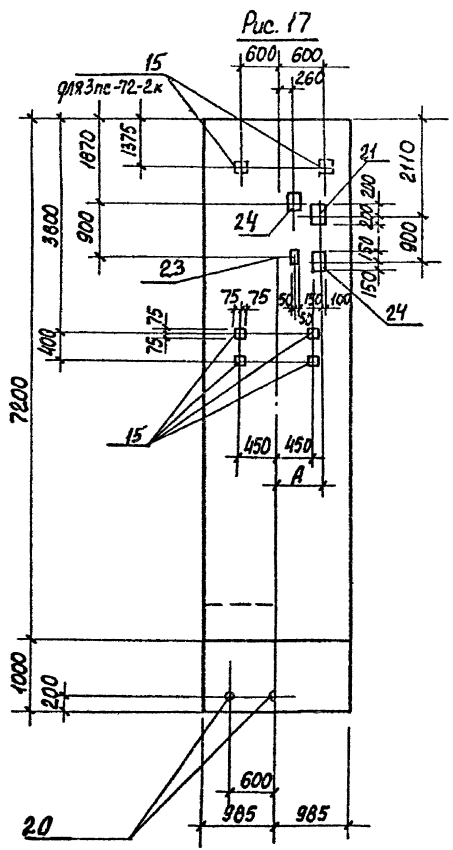


Привязан	
Изм. №	

ТТ902-1-101-85 - КЖУ-ПС/СБ Лист 6

Турбовой проект 902-1-101-85 Архивный

Шиф. № проекта и дата (18.12.85)



Приказ			
Шиф. №			

ТП902-1-101-85 -КЖУ-ПСИ СБ

Лист	7
------	---

20731-02 27

Формат А3

Тиловод проект 902-1-101-85 Альбом II

Рис. 19

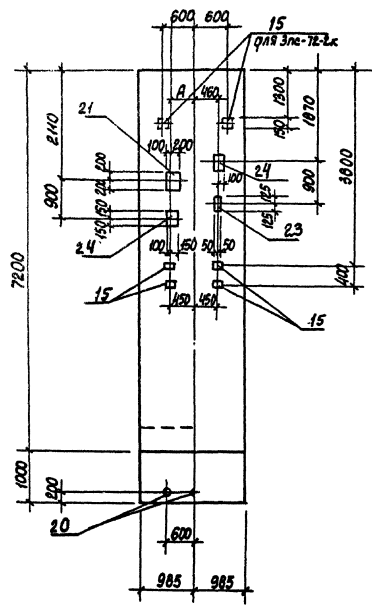
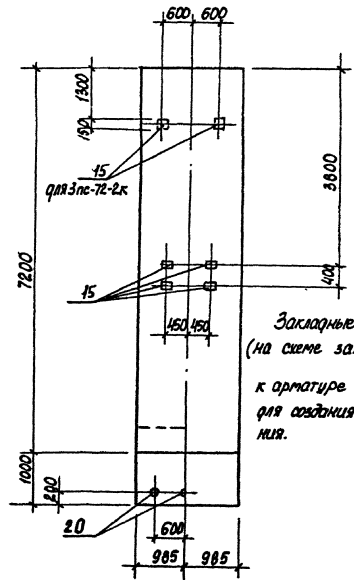


Рис. 20



Закладные изделия поз.22  
(на схеме затемнены) приварить  
к арматуре стеновой панели  
для создания контура заземле-  
ния.

Привезено			
Итого			

ТП 902-1-101-85 -КЖЦ-ПСЦБ

Лист	8
------	---

20731-02 28

Формат А3

Ведомость расхода стали на дополнительные элементы, кг.

Альбом I

Тилобой проект 902-1-101-85

Итого по элементам и сортам. Всього м.т.р.

Марка элемента	Узлы закладные																								Всего		
	Арматура класса А-III												Прокат марки ВСтЗкп2														
	ГОСТ 5781-82						ГОСТ 103-76						ГОСТ 82-70*			ГОСТ 2590-71		ГОСТ 18903-74*		ГОСТ 10704-76*							
	Ø8	Ø10	Ø12	Ø14	Ø16	Итого	6-60	6-40	6-40	6-50	10-50	12-50	12-40	Итого	6-20	6-20	6-30	Итого	Ø15	Итого	Ø10	Итого	Тр. 45	Тр. 920		Тр. 1630	Итого
ПС1			18,3		3,4	27,7							28,2	48,0	15,0			15,0							0,9		0,9
ПС2			10,7		2,3	10,7		15,6	4,2				4,8	4,8	15,0			7,5							0,9		0,9
ПС3			10,2		4,7	14,9							4,2	1,2	18,1			15,0							0,9		0,9
ПС4			9,9		2,3	12,2							5,6	0,6	18,1			7,5							0,9		0,9
ПС5			7,8	17,4	22,2	47,4							5,6		19,3			5,6	11,7	11,7	12,9	12,9			0,9	54,0	54,9
ПС6			10,2		2,34	12,5							7,0	0,6	18,1			7,5							0,9		0,9
ПС7			11,1		4,7	15,8							7,0	1,2	18,1			8,2							0,9		0,9
ПС8	0,3		9,9		2,3	12,2	0,6						7,0	0,6	15,0			7,5							0,9		0,9
ПС9	1,3		17,4		9,4	28,5	0,6	15,6	2,8	4,6	28,2	51,8	15,0			15,0							0,9		0,9		
ПС10	1,0		13,0		31,6	45,6						5,6	4,6	28,2	38,4					7,8	7,8			0,9	32,3	33,2	125,0
ПС11	0,2		6,7		6,9	0,3						9,8												0,9		0,9	17,9
ПС12		0,7	7,9		2,3	10,9	0,4					9,8	0,6			10,8	4,7	7,5	12,2					0,9		0,9	34,8
ПС13		1,4	8,16		9,6	0,8						9,8				10,6	11,0		11,0					0,9		0,9	32,1
ПС14	0,2		5,8		6,0	0,3						8,4				8,7								0,9		0,9	15,6
ПС15	1,4	1,4	5,3		2,3	10,4	2,7	0,8				5,6	0,6			9,7	11,0	7,5	18,5					0,9		0,9	39,5
ПС16	0,2	2,0	5,5		2,3	10,0	0,3	1,2				5,6	0,6			7,7	17,3	7,5	24,8					0,9		0,9	35,7
ПС17		1,4	7,2		2,3	10,9						8,4	0,6			9,8	11,0	7,5	18,5					0,9		0,9	40,1
ПС18		1,4	7,2		2,3	10,9						8,4	0,6			9,8	11,0	7,5	18,5					0,9		0,9	48,2
ПС19			5,8		5,8							8,4				8,4								0,9		0,9	15,1
ПС20			14,0		31,6	45,6						5,6	4,6	28,2	38,4					7,8	7,8	8,2	8,2	0,9	32,3	33,2	133,2

В числителе даны значения для клиновидного стыка,  
в знаменателе - для шпоночного стыка.

Итого		7,8		7,8		8,2		8,2		0,9		32,3		33,2		133,2	
<p>ТП 902-1-101-85 - КЖЛ-ВМСЗ</p> <p>Ведомость расхода стали пс (ПС1-ПС20). Пусковой способ</p>																	
<p>И.отг. Шедко</p> <p>И.контр. Сосольская</p> <p>Пр. спец. Власенко</p> <p>Вед. тех. Возминов</p> <p>Инженер Ткаченко</p>												<p>Сорта Массы Масштаб</p> <p>Р - -</p> <p>Лист _____</p> <p>Листов 1</p> <p>Госстрой СССР</p> <p>Сиб.Воронежский проект</p> <p>Жарко В.С.</p> <p>Воронеж.напроект</p>					

Коп. Кулишова

## Вероятность расхода стали на дополнительные элементы, кг.

Альбом VI

Типовой проект 902-1-101-85

Имя, Инициал, Подпись и дата. М.П. №

Марка элемента	Узеля																								Всего	
	Арматура класса АIII						Прокат марки ВСтЗкп2																			
	ГОСТ 5781-82						ГОСТ 103-76						ГОСТ 82-70*						ГОСТ 2350-71*		ГОСТ 1902-71*		ГОСТ 10704-76**			
	Ø8	Ø10	Ø12	Ø14	Ø16	Итого	Ø6х60	Ø40	Ø100	Ø150	Ø200	Ø250	Итого	Ø40	Ø25	Ø150	Итого	Ø15	Итого	Ø10	Итого	Ø15	Итого			
ПС1			16,4	9,4	25,8			15,6	1,4			28,2	45,2	15,0			15,0						0,9		0,9	86,9
ПС2			6,1	2,3	8,4				1,4	0,6			2,0	15,0		7,5	22,5						0,9		0,9	11,3
ПС3			12,1	4,7	16,8				1,4	1,2			2,6	18,1		15,0	33,1						0,9		0,9	53,4
ПС4			8,0	2,3	10,3				2,8	0,6			3,4	18,1		7,5	25,6						0,9		0,9	40,2
ПС5			5,9	17,4	22,2	45,5			2,8				2,8	15,0			15,0	11,7	11,7	12,9	12,9	0,9	54,0	0,9	54,9	142,8
ПС6			9,0	23,4	32,4				4,2	0,6			4,8	18,1		7,5	25,6						0,9		0,9	63,7
ПС7			9,2	4,7	13,9				4,2	1,2			5,4	18,1		15,0	33,1						0,9		0,9	61,4
ПС8	Ø3		8,0	2,3	10,6	0,6			4,2	0,6			5,4	15,0		7,5	22,5						0,9		0,9	39,4
ПС9	4,3		15,5	9,4	26,2	0,6		15,6				4,6	28,2	49,0	15,0			15,0					0,9		0,9	42,1
ПС10	4,0		11,1	31,6	43,7				2,8				4,6	28,2	35,6				7,8	7,8			0,9	32,3	33,2	120,3
ПС11	0,2		4,8		5,0	0,3			7,0				7,3										0,9		0,9	13,2
ПС12		0,7	6,0	2,3	9,0		0,4		7,0	0,6			8,0		4,7	7,5	12,2					0,9		0,9	30,1	
ПС13		1,4	6,2		7,6		0,8		7,0				7,8		4,0		11,0					0,9		0,9	30,1	
ПС14	0,2		3,9		4,1	0,3			5,6				5,9										0,9		0,9	27,3
ПС15	1,4	1,4	3,4	2,3	5,1	2,7	0,8		2,8	0,6			6,9		11,0	7,5	18,5					0,9		0,9	10,9	
ПС16	0,2	2,0	3,6	2,3	8,1	0,3	1,2		2,8	0,6			4,9		17,3	7,5	24,8					0,9		0,9	31,4	
ПС17		1,4	5,3	2,3	9,0		0,8		5,6	0,6			7,0		11,0	7,5	17,5					0,9		0,9	38,7	
ПС18		1,4	5,3	2,3	9,0		0,8		5,6	0,6			7,0		11,0	7,5	17,5					0,9		0,9	34,4	
ПС19			3,9		3,9				5,6				5,6										0,9		0,9	34,4
ПС20			12,1	31,6	43,7				2,8				4,6	28,2	35,6				7,8	7,8	8,2	8,2	0,9	32,3	33,2	128,5

ТП 902-1-101-85 - КЖШ-ВМЗ				
Вероятность расхода стали ПС (ПС1-ПС20)		Статус	Масса	Известно
И.И.И.	И.И.И.	р	-	-
И.И.И.	И.И.И.	люг		люг/ст/г
И.И.И.	И.И.И.	ГОСТ 1902 СССР ОАО «Вологодский цементный завод» Вологодский водоканал проект		
И.И.И.	И.И.И.	v.35		

20781-02 30

Копир Кувашова

Формат А3

Ив. № пер. Подпись и дата. Взам. инв. №

Типовой проект 902-1-101-85

Альбом V

Формат	Листа	Лист	Обозначение	Наименование	Кол. на ислам. 902-1-101-85 - КЖЛ-ПГ1					Примечание
					01	02	03	04	05	
				<u>Документация</u>						
A4			902-1-101-85 - КЖЛ-ГО	Техническое описание	X	X	X	X	X	
A3			- ПГ1-СБ	Оборонный чертеж	X	X	X	X	X	
A3			- ВМСЧ	ведомость раскроя стали	X	X	X	X	X	
				<u>Оборонные единицы</u>						
				Панель стеновая						
			- ПГ72.20-У4	ПГ72.20-У4К	<input type="checkbox"/>					
			-01	ПГ72.20-У4Ш	<input type="checkbox"/>					
			ПГ72.20-Б1	ПГ72.20-Б1К		<input type="checkbox"/>	<input type="checkbox"/>	<input type="checkbox"/>	<input type="checkbox"/>	
			-01	ПГ72.20-Б1Ш		<input type="checkbox"/>	<input type="checkbox"/>	<input type="checkbox"/>	<input type="checkbox"/>	
			- ПГ72.20-У4 -02	ПГ72.20-У4К-1					<input type="checkbox"/>	
			-03	ПГ72.20-У4Ш-1					<input type="checkbox"/>	

Привязан	Нач. отд.	Шейко	С	ТП 902-1-101-85 - КЖЛ-ПГ1	Панель перегородочная	Страна	Лист	Листов
	И.контр.	Скляев						
	Рук.пр.	Мазилко	В					
	Всп. инж.	Возилков	В					
	Ст. инж.	Белогинский	В					
Ив. №	Инженер	Резяков	В					

Госстрой БССР  
Самаркандский  
Ворожобский  
Ворожобский проект  
Формат А4

Ив. № пер. Подпись и дата. Взам. инв. №

Формат	Листа	Лист	Обозначение	Наименование	Кол. на ислам. 902-1-101-85 - КЖЛ-ПГ1					Примечание
					01	02	03	04	05	
			5.900-2	Сальник Ду 500, L=200						
		12	5.900-2	Сальник Ду 100, L=200		1	1	1		
		13	5.900-2	Сальник Ду 50, L=200	1	1		1	1	
				<u>Цзрелия закладные</u>						
A4			1.400-15, В1, 130-47	МН 124-6	2	7	7	6	7	4
15			1.400-15, В1, 120-35	МН 110-6	3	5	3	1	1	1
16			1.400-15, В1, 330	МН 312-2	1	2	4	5	4	1
17			1.400-15, В1, 140-23	МН 130-6	1,16	0,91	0,91	0,91	0,91	1,16
18			1.400-15, В1, 120-59	МН 114-6	2					
19			1.400-15, В1, 110-02	МН 101-6	1		1	1		
9			1.400-15, В1, 120-44	МН 112-3	2	2	6	6	2	2
				<u>Детали</u>						
Б4		10	64ч-III ГОСТ 5701-82, L=1700				16	16	16	

Привязан

Ив. №

ТП 902-1-101-85 - КЖЛ-ПГ1

Лист 2

Формат А4

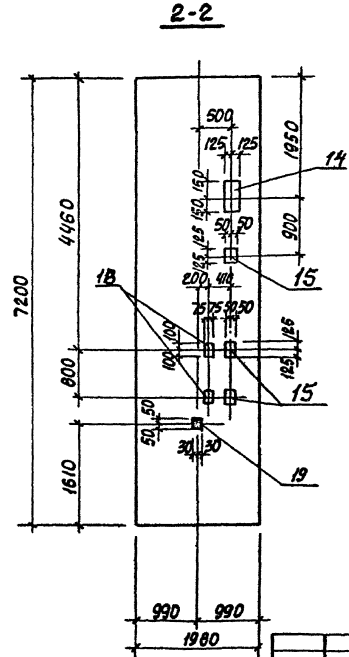
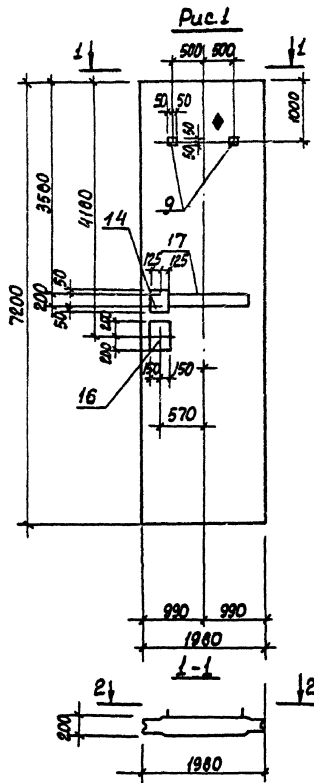
2077-02-11

30



Типовой проект 902-1-101-85 Альбом VI

Имя и фамилия Подпись и дата



Обозначение	Марка панели	Условно марка	Рис.
902-1-101-85-КЖЛ-ПТ	ПГ72.20-У4	А	ПГ1 1
-01	ПГ72.20-Б1	А	ПГ2 2
-02	ПГ72.20-Б1	Б	ПГ3 3
-03	ПГ72.20-Б1	В	ПГ4 4
-04	ПГ72.20-Б1	Г	ПГ5 5
-05	ПГ72.20-У4	И	ПГ6 6

1. Знак  $\blacklozenge$  - нанести несмываемой краской.  
 2. В марках перегородочных панелей не дано обозначение типа стыка. Чертеж выполнен условно для шпоночного стыка.

Имя	Цейко	7/82
Нач. отд.	Беломестская	Сб
Н. контр.	Яковлева	Сб
И. спец.	Мазанин	Сб
Рис. гр.	Возманин	Сб
Вед. инж.	Беломестская	Сб
Ст. инж.	Беломестская	Сб
Инженер	Беломестская	Сб
Имя. №	Иванов	И. 78

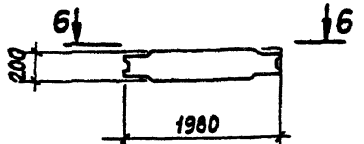
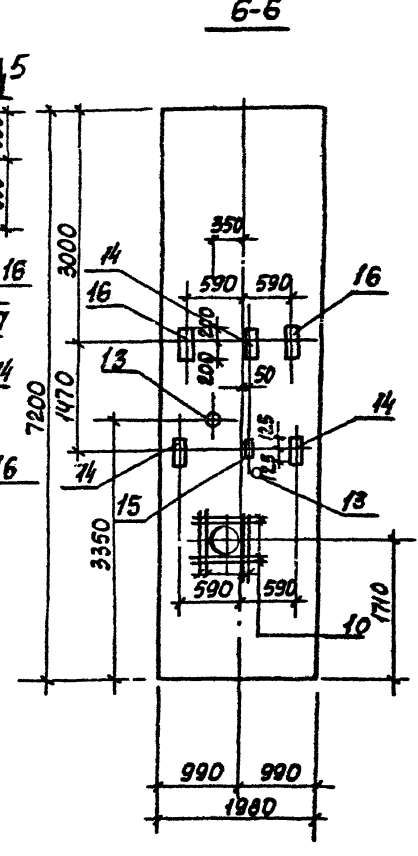
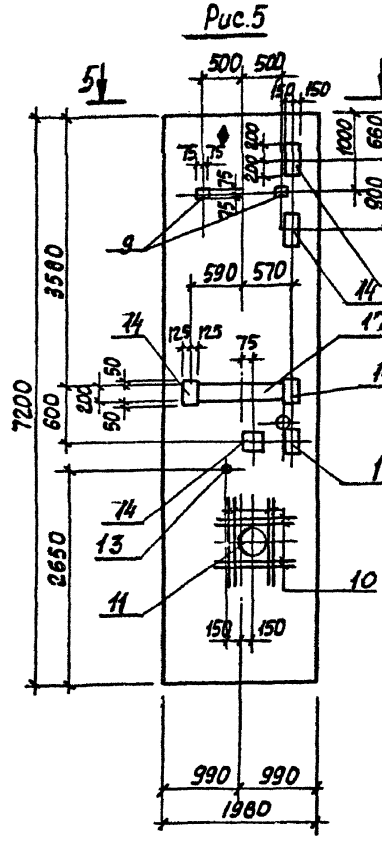
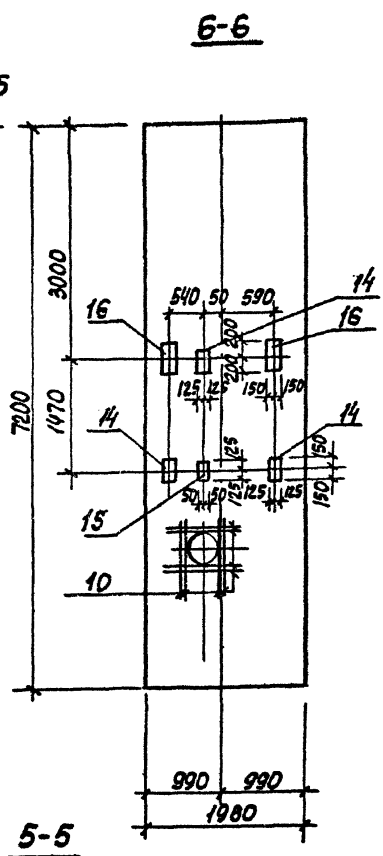
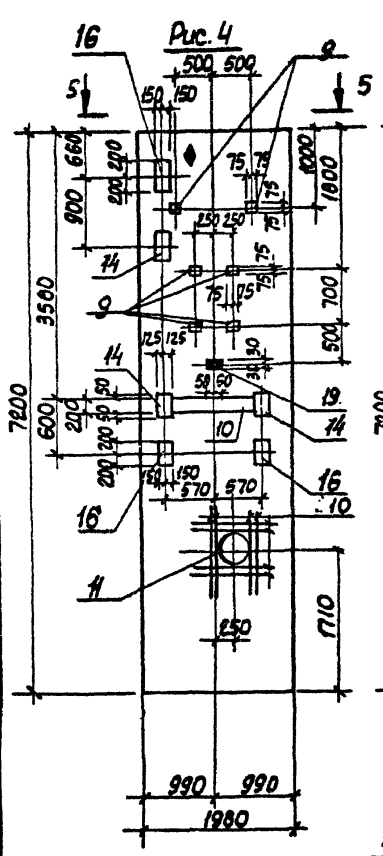
ТП 902-1-101-85 - КЖЛ-ПГ1 СБ		
Панель перегородочная ПГ (ПГ1-ПГ6). Сборочный чертеж.	Страна	Россия
	Масштаб	1:50
Лист 1		Альбом и Госстрой СССР
		Специальное конструкторское бюро
		Воскресенск

20731-02 32

Кон. Кузнецова

Формат А3

Тубовод проект 902-1-101-85  
Альбом VI



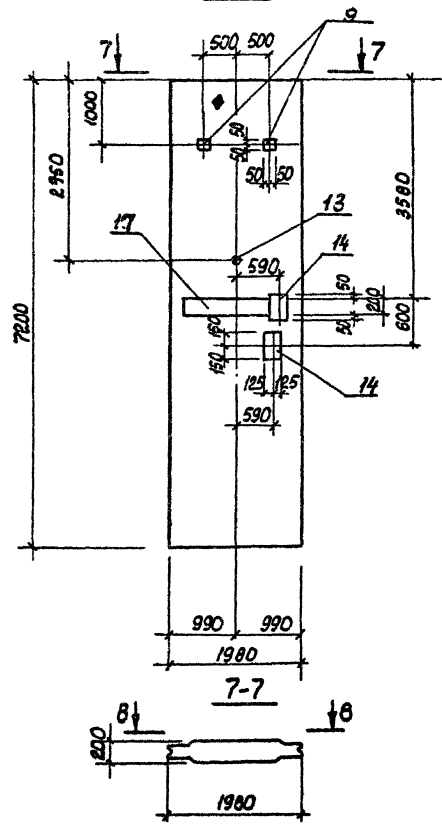
Приказан			
Ивл. №			

ТП 902-1-101-85 - КЖЦ-ПГП СБ			Лист 3
------------------------------	--	--	--------

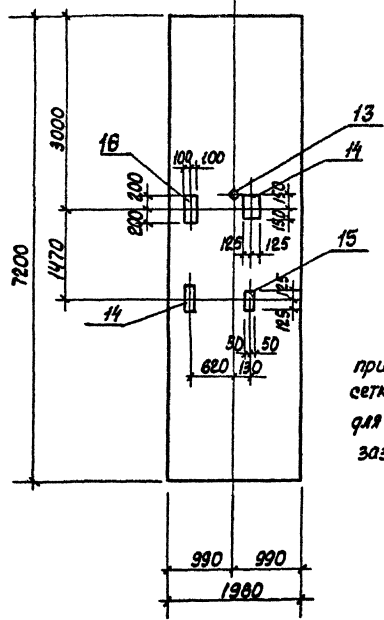
20731-02 34  
 Коп. Кучинова  
 Формат А3

Типовой проект 902-1-101-85 Альбом VI

Рис 6



8-8



Закладное изделие по рис. 12  
приварить к арматурным  
сеткам стеновой панели  
для создания контура  
заземления

Условные обозначения в деталях (по ГОСТ 13462-88)

Привязки				
Итого листов				

ТП 902-1-101-85-КЖЦ-ПГ1 СБ

Лист 4

Ведомость расхода стали на дополнительные закладные изделия, кг

Альбом VI

Типовой проект 902-1-101-85

Имя, фамилия, должность, дата, подпись

Марка элемента	Изделия закладные																				Всего				
	Арматура класса А-II					Прокат марки ВСтЗ кп2																			
	ГОСТ 5781-82					ГОСТ 103-76					ГОСТ 82-70*			ГОСТ 2390-71*		ГОСТ 9943-74*		ГОСТ 3862-75*		ГОСТ 1095-56*					
	φ8	φ10	φ12	φ16	Итого	6×50	8×40	10×40	8×150	8×200	8×100	Итого	8×250	8×300	Итого	φ7	φ15	Итого	δ10	Итого					
	0,1	0,6	7,3	2,3	10,3	0,3	1,0	6,6	6,6	14,6	4,8	33,9	9,4	7,5	16,9				1,3	1,3		2,4	2,4		
ПГ1																								61,1	
ПГ2																								99,1	
ПГ3	0,1	2,0	12,7	9,4	24,2	0,3	4,2	6,8	8,4	11,5	4,8	39,9	32,9	30,0	62,9	0,3	7,8	8,1	9,5	9,5	2,4	2,4	21,5	21,5	168,5
ПГ4	0,1	1,7	12,4	11,7	25,9	0,3	2,6	5,8	8,4	11,5	1,6	30,2	28,2	37,5	65,7		7,8	7,8	8,2	8,2					159,3
ПГ5																								154,7	
ПГ6																								62,6	

Примечание

Имя, №

Имя, отчество  
И.Коптев  
Д.А.Степанов  
Рек. гр.  
Авт. инж.  
Ст. инж.  
Имя, №

Штамп  
Степанов  
Владимир  
Мозакоба  
Владимир  
Богачинский  
Земляков

ТП902-1-101-85 -КЭИ-ВМСЧ

Ведомость расхода стали ПГ(ПГ1-ПГ6)

Страна, Масса, Количество

Р - - -

Имя, отчество

Городской СССР

Самарская область

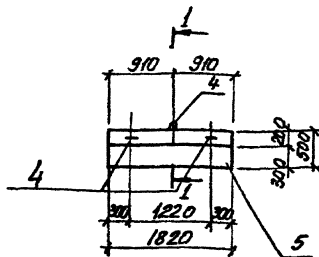
Ворожанин

Ворожанин

30731-82 36

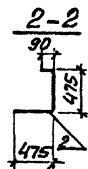
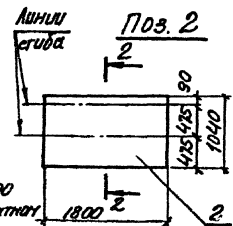
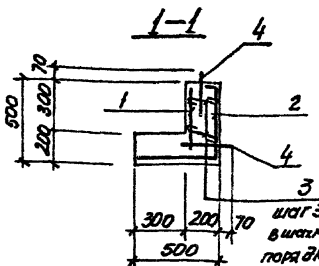
Коп. Владимир

Формат А3



**Ведомость деталей**

Поз.	Эскиз
3	
4	



**Ведомость расхода стали на один элемент, кг**

Марка элемента	Удельная арматурные				Общий расход
	Арматура класса А-I				
	φ6	φ8	φ10	Шаго	
ОП1	0,8	6,5	10,9	17,2	17,2

Присвоен  
Лист №

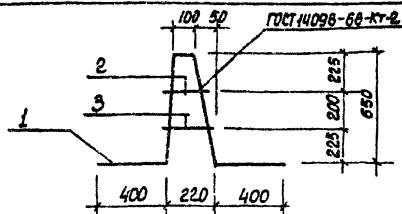
Код	Обозначение	Наименование	кол.	Примечание
М	902-1-101-85 КЖУ-70	Документация		
		Техническое описание		
1	Гост 8478-81	Сборочные единицы		
		Сетка арматурная		
		С 8А7-200 460x1800 180	1	
2	Гост 8478-81	С 8А7-200 460x1800 180	1	
		С 10А7-200 460x1800 180	1	
БУ		Детали		
		φ6А7-ГОСТ5781-82, в-280	12	0,06кг
		φ10А7-ГОСТ5781-82, в-870	3	0,4кг
5		Материалы		
		Бетон марки М300	0,29	М3
		В4, МР3-50		

\*) Поз. 3, 4 см. ведомость деталей на данном листе  
Защитный слой бетона для рабочей арматуры принят 25 мм.

ТТ 902-1-101-85 -КЖУ-0П1		
Станд.	Масса	Посл/об
Р	725	1:50
Лист 10 из 10 / Проект 902-1-101-85 / Госстрой СССР / Институт Теплотехники / Москва / 1985		

Конур Нарарева

Типовой проект 902-1-101-85 Альбом VI



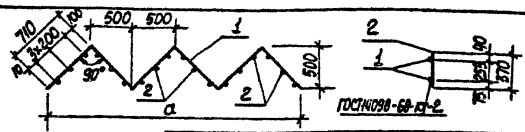
Формат листа	Лист	Обозначение	Наименование	Кол.	Приме- чание
			<u>Документация</u>		
А4		902-1-101-85-КЖЦ-ТО	Техническое описание		масса, кг
			<u>Детали</u>		
Б4	1	-ПДМ-011	ФБА-В ГОСТ 5781-82, L=2210	1	3,49
Б4	2	-012	ФБА-Г ГОСТ 5781-82, L=230	1	0,05
Б4	3	-013	L=270	1	0,06

Исполнитель	Шейко	БСЗ
Нач. отд.	Соловьев	СЗ
Н. контр.	Власенко	БСЗ
Т. спец.	Власенко	БСЗ
Рис. гр.	Михалко	БСЗ
Вед. отд.	Возняков	БСЗ
Ск. инж.	Возняков	БСЗ
Инженер	Возняков	БСЗ

ТП 902-1-101-85 - ПДМ-010

Каркас плоский КР1	Старая	Масса	Изменен
	Р	3,99	-
	Лист	Листов	
	Составитель: [подпись] Проверил: [подпись] Воронежский проект		

Формат А4



Обозначение	Марка	d, мм	Масса, кг
902-1-101-85-КЖЦ-ПДМ-020	КР2	2000	5,9
-01	КР3	3000	8,84

Формат листа	Лист	Обозначение	Наименование	Кол.	Приме- чание
			<u>Документация</u>		
А4		902-1-101-85-КЖЦ-ТО	Техническое описание		масса, кг
			<u>Детали</u>		
Б4	1	ПДМ-021	Ф10А-I ГОСТ 5781-82, L=2840	2	1,75
Б4	2	-022	Ф8А-В ГОСТ 5781-82, L=370	16	0,15
			902-1-101-85-КЖЦ-ПДМ-020-01		
			<u>Детали</u>		
Б4	1	-021-01	Ф10А-I ГОСТ 5781-82, L=4260	2	2,62
Б4	2	-022-01	Ф8А-В ГОСТ 5781-82, L=370	24	0,15

Исполнитель	Шейко	БСЗ
Нач. отд.	Соловьев	СЗ
Н. контр.	Власенко	БСЗ
Т. спец.	Власенко	БСЗ
Рис. гр.	Михалко	БСЗ
Вед. отд.	Возняков	БСЗ
Ск. инж.	Возняков	БСЗ
Инженер	Возняков	БСЗ

ТП 902-1-101-85 - КЖЦ-ПДМ-020

Каркас плоский КР (КР2, КР3)	Старая	Масса	Изменен
	Р	см. табл.	-
	Лист	Листов	
	Составитель: [подпись] Проверил: [подпись] Воронежский проект		

20731-02 38

Копир. Кунешова

Формат А4

Типовой проект 902-1-101-85 Альбом VI

Код	Вид	Поз.	Обозначение	Наименование	Кол.	Примечание
				<u>Документация</u>		
АЧ			902-1-101-85 - КЖЛ-ТО	Техническое описание		
АЗ			- КЖЛ-ПД-19025	Сборочный чертеж		
				<u>Детали</u>		
БЧ	1		-031	Полоса 5-2-16*630 ГОСТ 19903-71 09Г2С-6 ГОСТ 19282-73 ℓ = 630	1	39,2 кг
БЧ	2		-032	Полоса 5-2-10*630 ГОСТ 19903-71 09Г2С-6 ГОСТ 19282-73 ℓ = 630	1	13,1 кг
БЧ	3		-01	Полоса 5-2-10*320 ГОСТ 8270-71 Встрел 5-17414-3023-80 ℓ = 320	2	6,55 кг
БЧ	4		-033	Полоса 5-2-6*850 ГОСТ 19903-71 09Г2С-6 ГОСТ 19282-73 ℓ = 850	1	19,3 кг

Привязан

Или №

Или от: Шейко  
Или от: Соколовская  
Или от: Владиско  
Или от: Глазалева  
Или от: Возминой  
Или от: Богачикова  
Или от: Илюстратора

ТП 902-1-101-85-КЖЛ-ПД.М1-030

Изделие закладное  
МН 5

Страна	Лист	Листов
Р	1	2
Госстрой СССР Специальный отдел Коп. КЖЛ-ТО Ворожобнапроект		

Коп. Кулакова

Формат А4

38

Код	Вид	Поз.	Обозначение	Наименование	Кол.	Примечание
БЧ	5		-031-01	Полоса 5-2-16*850 ГОСТ 19903-71 09Г2С-6 ГОСТ 19282-73 ℓ = 850	1	49,7 кг
БЧ	6		-032-02	Полоса 5-2-10*630 ГОСТ 19903-71 09Г2С-6 ГОСТ 19282-73 ℓ = 630	1	18,1 кг
БЧ	7		-034	Труба 820*4 ГОСТ 10704-76 БСтЗ сн ГОСТ 10705-80 ℓ = 500	1	70,2 кг
БЧ	8		-035	Болт М16*60,58 ГОСТ 17913-70	20	4,13 кг
БЧ	9		-036	Труба 426*10 ГОСТ 10704-76 БСтЗ сн ГОСТ 10705-80 ℓ = 490	1	50,3 кг

Привязан

Или №

ТП 902-1-101-85-КЖЛ-ПД.М1-030

Лист

2

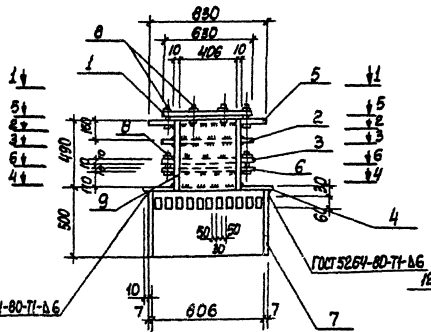
20731-82 33

Формат А4

Или от: Шейко  
Или от: Соколовская  
Или от: Владиско  
Или от: Глазалева  
Или от: Возминой  
Или от: Богачикова  
Или от: Илюстратора

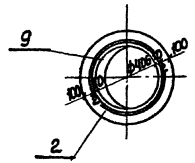
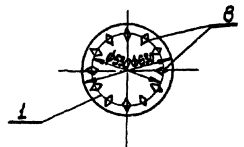
Типовой проект 902-1-101-85 Альбом №

Изм. № пер. Описание и дата. Вклад автор.



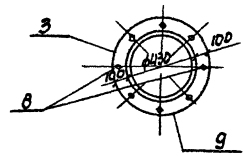
1-1

2-2

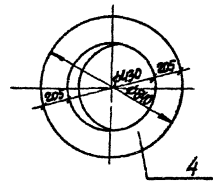


12 отверстий  
φ18

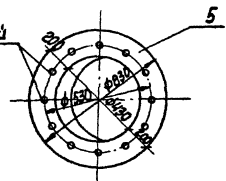
3-3



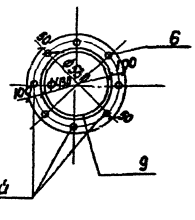
4-4



5-5



6-6



12 отверстий  
φ18

Привязан

Изм. №

Исполн.	Шелко	С.С.
Н.компр.	Соколов	С.С.
Гл. спец.	Власенко	С.С.
Рис. гр.	Мавлова	С.С.
Вед. инж.	Возанов	С.С.
Ст. инж.	Богатинская	С.С.
Инженер	Иванова	С.С.

ТП 902-1-101-85 - КЖЛ-ПДМ-030 СБ

Изделие заводское  
МНБ.  
Сборочный чертеж

Лист	Листов	Масса	Листов
Р	270,6	-	-
Лист ГОСТ 21.101-85 Символы условных черт ГОСТ 21.101-85 Водосток на кровле			

20751-02

40

Кол. Бумажка

Формат А3



Лист № 001 *Полный и дата* *Взаим. №*

Титуловый проект 902-1-101-85 *Листом* 01

Формат Листа	Лист	Обозначение	Наименование	Кол. на исполн. 902-1-101-85 КЖУ-РКМ2-010							Приме- чание
				01	02	03	04	05	06	07	
			<u>Документация</u>								
А4		902-1-101-85 - КЖУ-ТО	Техническое описание	X	X	X	X	X	X	X	
А4		- РКМ2-00СВ	Сборочный чертеж	X	X	X	X	X	X	X	
			<u>Детали</u>								
			ФИАЛ-III ГОСТ 5781-82								
Б4	1	-0И	ℓ= 3050	2							2,7
		-0I	ℓ= 3240	2							2,9
		-0E	ℓ= 3400		2						3,0
		-0B	ℓ= 4280			2					3,8
				КР4	КР5	КР6	КР7	КР8	КР9	КР10	КР11

Привязан				Исполн. Шейко	Провер. <i>Л.В.</i>	ТП 902-1-101-85 - КЖУ-РКМ2-010				Стр. 1 из 2 Лист 1 из 2 Госстрой СССР Спецподразделение Воскресенский Формат А4
				И.контр. Волосская	Ведущ. Возианов	Каркас плоский КР (КР4 - КР11)				
				Рис. гл. Володина	Ст. инж. Волгин					
				Инженер-проектировщик						

Лист № 002 *Полный и дата* *Взаим. №*

Формат Листа	Лист	Обозначение	Наименование	Кол. на исполн. 902-1-101-85 КЖУ-РКМ2-010							Приме- чание
				01	02	03	04	05	06	07	
			-04	ℓ= 4350				2			3,9
			-05	ℓ= 4450					2		3,95
			-06	ℓ= 3400					2		3,02
		-012	ФИАЛ-III ГОСТ 5781-82, ℓ= 3900							2	6,15
Б4	2	-013	Ф6А-III ГОСТ 5781-82, ℓ= 480	19	20	21	26	26	20	23	0,1
				КР4	КР5	КР6	КР7	КР8	КР9	КР10	КР11

Привязан			

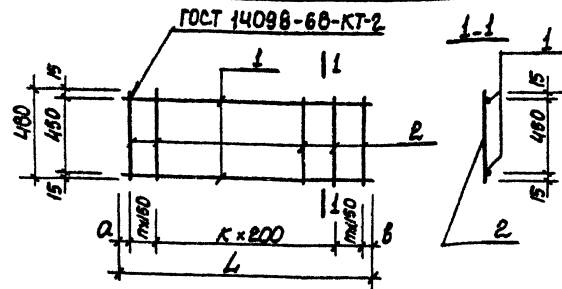
ТП 902-1-101-85 - КЖУ-РКМ2-010

Лист 2

Формат А4

10731-02  
4

04



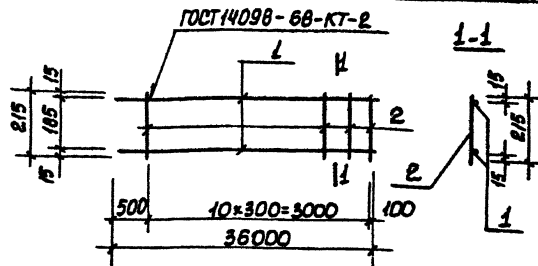
Обозначение	Марка	Размеры в мм			п	т	к	Масса кг
		L	a	б				
902-1-101-85-КР/КРК-210	КР4	3050	25	25	6	6	6	7,3
-01	КР5	3240	20	20	6	6	7	7,8
-02	КР6	3400	25	25	6	7	7	8,1
-03	КР7	4280	40	40	8	8	9	10,2
-04	КР8	4350	25	25	7	7	11	10,2
-05	КР9	4450	25	25	8	8	11	10,7
-06	КР10	3400	275	25	7	7	5	8,0
-07	КР11	3900	225	25	8	7	7	14,0

Имя отп.	Шелко	И.С.
И. контр.	Соловьев	С.
П. экз.	Власенко	В.
Рук. гр.	Мазалова	М.
Дир. инж.	Возняков	В.
Ст. инж.	Корзинкин	К.
Инженер	Иванов	И.

ТП 902-1-101-85 -КЖУ-РКМ2-010 СБ

Каркас плоский  
КР (КР4 - КР11).  
Оборочный чертеж

Старый класс	Масса	Масштаб
Р	см	-
Лист	Листов	



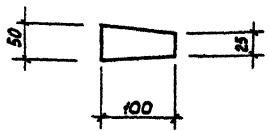
Формат	Волна	Поль	Обозначение	Наименование	Кол.	Примечание
				Документация		
А4			902-1-101-85-КЖУ-ТО	Техническое описание		
				Детали		
Б4	1		-РКМ2-021	Ф68-III ГОСТ 5781-82, б-360	2	5,7 кг
Б4	2		-022	Ф68-I ГОСТ 5781-82, б-215	11	0,05 кг

Имя отп.	Шелко	И.С.
И. контр.	Соловьев	С.
П. экз.	Власенко	В.
Рук. гр.	Мазалова	М.
Дир. инж.	Возняков	В.
Ст. инж.	Корзинкин	К.
Инженер	Иванов	И.

ТП 902-1-101-85 -КЖУ-РКМ2-020

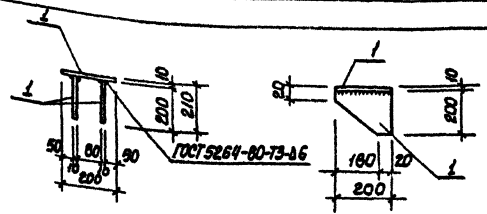
Каркас плоский  
КР 12

Старый класс	Масса	Масштаб
Р	11,9	-
Лист	Листов	



И. в.пр.	Шейко	Ш
И. контр.	Соловьев	С
И. спец.	Власенко	В
Рис. гр.	Мазалова	М
Вед. инж.	Авдеев	А
Инженер	Ткаченко	Т

ТП 902-1-101-85 -КЖЛ-РКМ2-090		
Узел		
Соединительное МС1	Р	0,31
5-2 8x100 ГОСТ 103-76	Лист	Листов 1
КС 50	Совхоз	Ворожанин

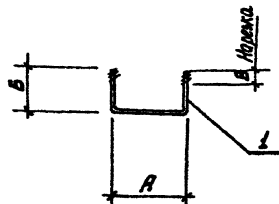


Код	Обозначение	Наименование	Кол.	Примечание
89	902-1-101-85 -КЖЛ-ТО	Документация		Техническое описание
54	1	Детали		
	-РКМ2-040	Полоса 5-2 10-200 ГОСТ 103-76		Всех метал. ГОСТ 535-79
			2	3, 14

И. в.пр.	Шейко	Ш
И. контр.	Соловьев	С
И. спец.	Власенко	В
Рис. гр.	Мазалова	М
Вед. инж.	Авдеев	А
Инженер	Ткаченко	Т

ТП 902-1-101-85 -КЖЛ-РКМ2-040		
Узел соединительное МС2		
Р	9,42	-
Лист	Листов 1	
Совхоз	Ворожанин	





Формат листа	Лист	Обозначение	Наименование	кол.	Примечание
			<u>Документация</u>		
А4		902-1-101-85-КЖИ-ТО	Техническое описание		
			902-1-101-85-КЖИ-МК2-060		
			<u>Детали</u>		
В1	1	-МК2-061	ФЛЭТ ГОСТ 5701-82, В=520	1	0,46кг
			902-1-101-85-КЖИ-МК2-060		
			<u>Детали</u>		
В4	1	-062	ФЭДА ГОСТ 5701-82, В=400	1	2,06кг

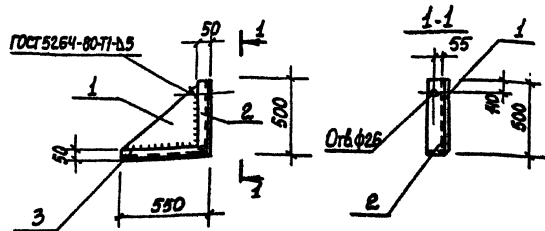
Исполнитель	Проверенный	Специалист	Согласованный
И.М.А.	И.М.А.	И.М.А.	И.М.А.
И.М.А.	И.М.А.	И.М.А.	И.М.А.
И.М.А.	И.М.А.	И.М.А.	И.М.А.
И.М.А.	И.М.А.	И.М.А.	И.М.А.

Обозначение	Материал	А, мм	Б, мм	В, мм	Масса, кг
902-1-101-85-КЖИ-МК2-060	МНЗ	180	170	50	0,96
-01	МНЧ	480	230	200	2,02

ТП 902-1-101-85 - КЖИ-МК2-060

Изделие сварное  
МН(МНЗ, МНЧ)

Слой	Масса	Площадь
Р	см.	-
Лист	Листов	
Сварочный шов		
Сварочный материал		
Водородная нагрузка		



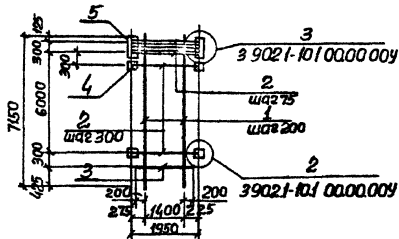
Формат листа	Лист	Обозначение	Наименование	кол.	Примечание
			<u>Документация</u>		
А4		902-1-101-85-КЖИ-ТО	Техническое описание		
			<u>Детали</u>		
В1	1	-ФШМ-011	Б-10-500 ГОСТ 88-70 <sup>м</sup>		
			БСЗМБ-17914-1-3023-80	1	14,1кг
			-012		
			Б-10-10-40 ГОСТ 8503-72 <sup>м</sup>		
			БСЗМБ-17914-1-3023-80		
В4	2		В=500	1	6,1кг
В1	3		В=550	1	6,7кг

Исполнитель	Проверенный	Специалист	Согласованный
И.М.А.	И.М.А.	И.М.А.	И.М.А.
И.М.А.	И.М.А.	И.М.А.	И.М.А.
И.М.А.	И.М.А.	И.М.А.	И.М.А.
И.М.А.	И.М.А.	И.М.А.	И.М.А.

ТП 902-1-101-85-КЖИ-ФШМ 1-010

Изделие сварное  
МСЗ

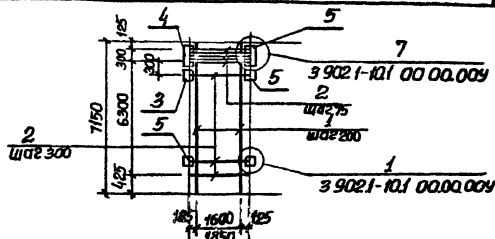
Слой	Масса	Площадь
Р	26,9	-
Лист	Листов	
Сварочный шов		
Сварочный материал		
Водородная нагрузка		



Формат	Этаж	Поз	Обозначение	Наименование	Кол	Примечание
<u>Документация</u>						
И4			902-1-Ю1-85 - КЖИ-ТО	Техническое описание		
<u>Детали</u>						
Б4	1		-2ПСТ2-4к-011	Ф14А III ГОСТ 5781-82, L-7150	8	8,65
Б4	2		-012	Ф16А III ГОСТ 5781-82, L-1950	25	3,08
Б4	3		-01	Ф16А III ГОСТ 5781-82, L-1800	1	2,84
Б4	4		-013	Л110х80 ГОСТ 103-76 Вс3км2 ГОСТ 535-79*	40	0,63
Б4	5		-014	Л110х40 ГОСТ 103-76 Вс3км2 ГОСТ 535-79*	40	3,14

Имя	Подпись	Дата
Нач. отд.	Шейко	15
И. контр.	Соколовская	15
Гл. спец.	Власенко	15
Рук. гр.	Мазалова	15
Вед. инж.	Возняков	15
Инженер	Земляков	15

ТП 902-1-Ю1-85 - КЖИ-2 ПСТ2-4к-010		
Старый	Масса	Масштаб
Р	1940	—
Лист 1 из 1		
Госстрой СССР Совхозагроиндустриальный заповедник Водоканалпроект		

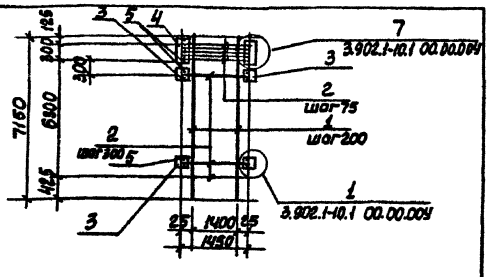


Формат	Этаж	Поз	Обозначение	Наименование	Кол	Примечание
<u>Документация</u>						
И4			902-1-Ю1-85 - КЖИ-ТО	Техническое описание		
<u>Детали</u>						
Б4	1		-2ПСТ2-4ш-011	Ф14А III ГОСТ 5781-82, L-7150	9	8,65
Б4	2		-012	Ф16А III ГОСТ 5781-82, L-1850	26	2,92
Б4	3		-013	Л110х100 ГОСТ 103-76 Вс3км2 ГОСТ 535-79*	20	1,1
Б4	4		-014	Л110х40 ГОСТ 103-76 Вс3км2 ГОСТ 535-79*	2	4,4
Б4	5		-015	Ф10А III ГОСТ 5781-82, L-230	88	0,14

Имя	Подпись	Дата
Нач. отд.	Шейко	15
И. контр.	Соколовская	15
Гл. спец.	Власенко	15
Рук. гр.	Мазалова	15
Вед. инж.	Возняков	15
Инженер	Земляков	15

ТП 902-1-Ю1-85 - КЖИ-2 ПСТ2-4ш-010		
Старый	Масса	Масштаб
Р	196,8	—
Лист 1 из 1		
Госстрой СССР Совхозагроиндустриальный заповедник Водоканалпроект		

Типовой проект 902-101-85 Асбест VI



Формат листа	№	Обозначение	Наименование	Кол	Примечание
<u>Документация</u>					
A4		902-1-101-85 - КЖ-ТО	Техническое описание	масса	
<u>Детали</u>					
B4	1	-2ЛСТ2-4к-021	ФЛАН-III Г0СТ 5781-82, £=7150	8	8,65
B4	2	-022	ФЛАН-III Г0СТ 5781-82, £=1450	27	2,3
B4	3	-023	Полоса А-1 10х100 Г0СТ 103-76 Верхняя 2 Г0СТ 535-79* £=110	42	0,87
B4	4	-01	Полоса А-1 10х100 Г0СТ 103-76 Верхняя 2 Г0СТ 535-79* £=400	2	3,46
B4	5	-024	ФЛАН-III Г0СТ 5781-82, £=230	88	0,14

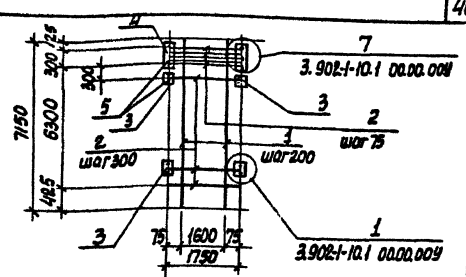
Привязки	
Имя	№
Имя	№
Имя	№
Имя	№
Имя	№
Имя	№
Имя	№
Имя	№
Имя	№
Имя	№

**ТП 902-1-101-85 - КЖ-2ЛСТ2-4к-020**

Сетка арматурная С3	Масса	187,0	-
	Листов	1	1

Листов в сетке: 1  
Габариты сетки: 7150х6300  
Сторона сетки: 7150х6300  
Возраст: 1982

Формат А4



Формат листа	№	Обозначение	Наименование	Кол	Примечание
<u>Документация</u>					
A4		902-1-101-85 - КЖ-ТО	Техническое описание		
<u>Детали</u>					
B4	1	-2ЛСТ2-4к-031	ФЛАН-III Г0СТ 5781-82, £=7150	9	8,65
B4	2	-032	ФЛАН-III Г0СТ 5781-82, £=1750	27	2,76
B4	3	-033	Полоса А-1 10х100 Г0СТ 103-76 Верхняя 2 Г0СТ 535-79* £=130	42	1,02
B4	4	-01	Полоса А-1 10х100 Г0СТ 103-76 Верхняя 2 Г0СТ 535-79* £=400	2	4,1
B4	5	-034	ФЛАН-III Г0СТ 5781-82, £=230	88	0,14

Привязки	
Имя	№
Имя	№
Имя	№
Имя	№
Имя	№
Имя	№
Имя	№
Имя	№
Имя	№
Имя	№

**ТП 902-1-101-85 - КЖ-2ЛСТ2-4к-030**

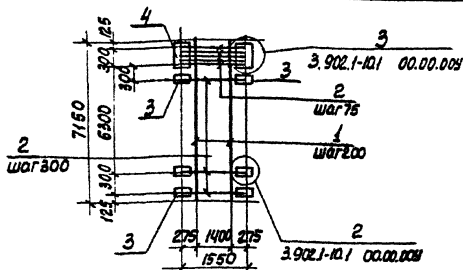
Сетка арматурная С4	Масса	216,6	-
	Листов	1	1

Листов в сетке: 1  
Габариты сетки: 7150х6300  
Сторона сетки: 7150х6300  
Возраст: 1982

20731-82 47

Копия Куршова

Формат А4



Формат	Возра	Пол.	Обозначение	Наименование	Код	Примечание
				<u>Документация</u>		
А4			902-1-101-85 - КЖИ-ТО	Техническое описание		
				<u>Детали</u>		
					масса, кг	
Б4	1		-Зпс72-2к-01	Ф10х110 ГОСТ 5781-82, L=7150	8	8,65
Б4	2		-012	Ф22х110 ГОСТ 5781-82, L=1950	26	5,85
Б4	3		-013	Полоса А-1 10х100 ГОСТ 103-76, L=1400 Вес 3кг2, ГОСТ 535-79*	42	0,88
Б4	4		-01	Полоса А-1 10х140 ГОСТ 103-76, L=400 Вес 3кг2, ГОСТ 535-79*	2	4,4

Прибыль

Цена нет

ТП 902-1-101-85 - КЖИ-Зпс72-2к-010

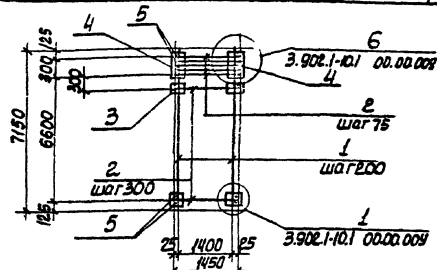
Сетка арматурная  
С5

Стадии Масса (тонн)

Р 267,1 -

Лист Листов 1  
Госстрой СССР  
Сибирский филиал  
Сибирский филиал  
Ворожобанпроект

Формат А4



Формат	Возра	Пол.	Обозначение	Наименование	Код	Примечание
				<u>Документация</u>		
А4			902-1-101-85 - КЖИ-ТО	Техническое описание		
				<u>Детали</u>		
					масса, кг	
Б4	1		-Зпс72-2к-020	Ф10х110 ГОСТ 5781-82, L=7150	8	17,65
Б4	2		-021	Ф22х110 ГОСТ 5781-82, L=1450	27	4,35
Б4	3		-022	Полоса А-1 10х100 ГОСТ 103-76, L=1300 Вес 3кг2, ГОСТ 535-79*	44	1,02
Б4	4		-01	Полоса А-1 10х130 ГОСТ 103-76, L=400 Вес 3кг2, ГОСТ 535-79*	2	4,1
Б4	5		-023	Ф10х110 ГОСТ 5781-82, L=230	98	0,14

Прибыль

Цена нет

ТП 902-1-101-85 - КЖИ-Зпс72-2к-020

Сетка арматурная  
С6

Стадии Масса (тонн)

Р 324,5 -

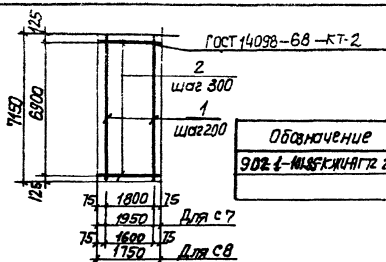
Лист Листов 1  
Госстрой СССР  
Сибирский филиал  
Сибирский филиал  
Ворожобанпроект

Копир. Крылова

Формат А4



Тупой проект 902-1-101-85 Дубом VI



Обозначение	Марка	Масса, кг
902-1-101-85-КЖУ-ТО	с7	105.0
-01	с8	94.5

Кол-во	Обозначение	Наименование	кол.	Примечание
		<u>Документация</u>		
А4	902-1-101-85 - КЖУ-ТО	Техническое описание		масса,
		<u>Детали</u>		кг
		902-1-101-85-КЖУ-ТО-Б1К-010		
Б4	1	- П7220-5К-011	10	8.65
Б4	2	- 012	24	0.77
		902-1-101-85-КЖУ-ТО-Б1К-010-01		
Б4	1	- 011-01	9	8.65
Б4	2	- 012-01	24	0.69

Привязки

УИВ №:

Т17902-1-101-85 КЖУ-П-7220-Б1К-010

Сетка арматурная  
С (с7, с8)

Сетка	Масса	Масса
Р	кг, тонн	—
Лист	Листов	

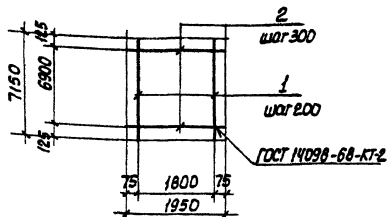
ГОССТРОИССР  
Институт строительного проектирования  
в Саратовской области

УИВ № 0001 Проектная организация: Восточный ВД

Начальник проекта: Дубина  
 И.контр. Соловьев  
 Ил. спец. Мясоедов  
 Рук. ер. Мясоедов  
 Вед. инж. Куликов  
 Инженер Земайков

копир. Пучкова

формат А4



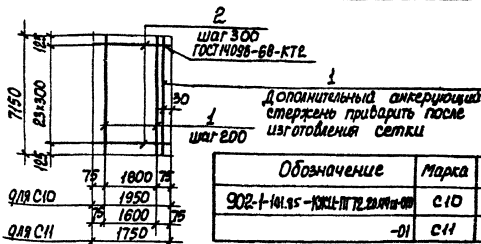
Формат листа	Поз.	Обозначение	Наименование	Кол.	Приме- чание
А4		902-1-101-85 - КЖУ-ТО	Документация		
			Техническое описание		масса,
			Детали		кг
Б4	1	-ПГ72.20-44к-01	Ф44-В ГОСТ 5781-82, L=7150	10	8,65
Б4	2	-012	Ф18-В ГОСТ 5781-82, L=1950	24	4,2

Имя, отчество	Шедко
Подпись и дата	Смоленской
Имя, отчество	Власенко
Подпись и дата	Мизилова
Имя, отчество	Возняков
Подпись и дата	Подняков
Имя, отчество	Земляков

ТП 902-1-101-85 - КЖУ-ПГ72.20-44к-010

Сетка арматурная  
С9

Старый	Масса	Масштаб
Р	115,3	-
Лист	Листов	1
Госстрой СССР Самостоятельная проектная организация г. Харьков		
Ворожко И.И. / Проект		



Обозначение	Марка	Масса, кг
902-1-101-85 - КЖУ-ПГ72.20-44к-010	С10	188,7
	-01 С11	170,5

Формат листа	Поз.	Обозначение	Наименование	Кол.	Приме- чание
А4		902-1-101-85 - КЖУ-ТО	Документация		
			Техническое описание		
			Детали		масса, кг
			902-1-101-85 - КЖУ-ПГ72.20-44к-010		
Б4	1	-ПГ72.20-44к-01	Ф44-В ГОСТ 5781-82, L=7150	11	8,65
Б4	2	-012	Ф18-В ГОСТ 5781-82, L=1950	24	3,9
			902-1-101-85 - КЖУ-ПГ72.20-44к-010		
Б4	1	-01-01	Ф44-В ГОСТ 5781-82, L=7150	10	8,65
Б4	2	-012-01	Ф18-В ГОСТ 5781-82, L=1950	24	3,5

Имя, отчество	Шедко
Подпись и дата	Смоленской
Имя, отчество	Власенко
Подпись и дата	Мизилова
Имя, отчество	Возняков
Подпись и дата	Подняков
Имя, отчество	Земляков

ТП 902-1-101-85 - КЖУ-ПГ72.20-44к-010

Сетка арматурная  
с (С10, С11)

Старый	Масса	Масштаб
Р	115,3	-
Лист	Листов	1
Госстрой СССР Самостоятельная проектная организация г. Харьков		
Ворожко И.И. / Проект		