

ТИПОВОЙ ПРОЕКТ
902-1-78.83

КАНАЛИЗАЦИОННАЯ НАСОСНАЯ СТАНЦИЯ
ПРОИЗВОДИТЕЛЬНОСТЬЮ 35-230 м³/ч, НАПОРОМ 10-14 м
ПРИ ГЛУБИНЕ
ЗАЛОЖЕНИЯ ПРОВОДЯЩЕГО КОЛЛЕКТОРА 4,0 м
(СБОРНО-МОНОЛИТНЫЙ ВАРИАНТ)

АЛЬБОМ V

Подземная часть. Изделия.

19302-05
цена 1-25

					Приказ	
Инс. №						

ЦЕНТРАЛЬНЫЙ ИНСТИТУТ ТИПОВОГО ПРОЕКТИРОВАНИЯ
ГОСТРОЯ СССР

Место: А-441, Сургутское ул. 23

Слайд в проекте $\frac{1}{2}$ 1984 г.
Экз. № 7760 Тираж 460 экз.

ТИПОВОЙ ПРОЕКТ

902-4-78.83



КАНАЛИЗАЦИОННАЯ НАСОСНАЯ СТАНЦИЯ
ПРОИЗВОДИТЕЛЬНОСТЬЮ 35-230 м³/ч НАПОРОМ 14ЧМ
ПРИ ГЛУБИНЕ ЗАЛОЖЕНИЯ
ПОДВОДЯЩЕГО КОЛЛЕКТОРА ЧО_{0.0} (СБОРНО-МОНОЛИТНЫЙ ВАРИАНТ)

СОСТАВ ПРОЕКТА:

- Альбом I Пояснительная записка
- Альбом II Технологические решения. Внутренний водопровод и канализация. Отопление и вентиляция
- Альбом III Архитектурно-строительные решения. Надземная часть. Общие чертежи
- Альбом IV Строительные решения. Подземная часть (открытый способ в сухих и мокрых грунтах)
- Альбом V Подземная часть. Изделия
- Альбом VI Электрооборудование и автоматизация. Технологический контроль
- Альбом VII Спецификация оборудования
- Альбом VIII Сборник спецификаций оборудования
- Альбом IX Ведомости потребности в материалах
- Альбом X Сметы. Общая часть
- Альбом XI Сметы. Подземная часть. (открытый способ в сухих и мокрых грунтах)

Альбом V

Разработан проектной институтом
"Харьковский водоканалпроект"
Главный инженер института
Главный инженер проекта

 Г.А. Бандаренко
 В.Ю. Ерменко

Утвержден В/О "Горводоканалпроект"
протокол № 59 от 27.10.1983 г.
введен в действие В/О "Горводоканалпроект"
приказ № 79 от 06.02.1984 г.

							Прибылан:	
И№в. №								

Обозначение	Наименование	Стр	Примечание
902-1-7883-кжи -ДО	Опись документов	2	
-ТО	Техническое описание	3	
-1ПС4В-1ш	Панель стеновая 1ПС4В-1ш	4	
-ВМС1	Ведомость расхода стали (1ПС4В-1ш)	4	
-1ПС4В-1шСБ	Панель стеновая 1ПС4В-1ш. Сборочный чертёж	5	
-ПС1	Панель стеновая ПС (ПС1-ПС13)	7	
-ПС1СБ	Панель стеновая ПС (ПС1-ПС13). Сборочный чертёж	9	
-ВМС2	Ведомость расхода стали (ПС1-ПС13)	14	
-ПГ1	Панель перегородочная ПГ (ПГ1-ПГ4)	15	
-ПГ1СБ	Панель перегородочная ПГ (ПГ1-ПГ4). Сборочный чертёж	16	
-ВМС3	Ведомость расхода стали (ПГ1-ПГ4)	19	
-КР3	Каркас плоский КР (КР3-КР4)	20	
-КР3СБ	Каркас плоский КР (КР3-КР4). Сборочный чертёж	20	
-КР4	Каркас плоский КР4	21	
-КР5	Каркас плоский КР (КР5-КР12)	21	
-КР5СБ	Каркас плоский КР (КР5-КР12). Сборочный чертёж	22	
-С1СБ	Сетка арматурная С (С1-С3). Сборочный чертёж	23	
-С1	Сетка арматурная С (С1-С3)	23	

Обозначение	Наименование	Стр	Примечание
-С4	Сетка арматурная С (С4, С5)	24	
-С4СБ	Сетка арматурная С (С4, С5). Сборочный чертёж	24	
-С6	Сетка арматурная С (С6-С9)	25	
-С6СБ	Сетка арматурная С (С6-С9). Сборочный чертёж	25	
-МН1	Изделие закладное МН1	26	
-МН2	Изделие закладное МН2	26	
-МН3	Изделие закладное МН3	27	
-МС1	Изделие соединительное МС1	27	
-МС2	Изделие соединительное МС (МС2, МС5)	28	
-МС2СБ	Изделие соединительное МС (МС2, МС5). Сборочный чертёж	29	
-МС3	Изделие соединительное МС3	29	
-МС9	Изделие соединительное МС9	30	
-МС6	Изделие соединительное МС6	30	
-МС4	Изделие соединительное МС (МС4, МС7)	31	
-МС4СБ	Изделие соединительное МС (МС4, МС7). Сборочный чертёж	31	

присваиван

ИИВ. №

Нач. отд. Шейко
И.контр. Соколовская
Гл. спец. Пастышков
Рук. гр. Мозалова
Вед. инж. Одноряд
Инженер Рукавс

ТП 902-1-78.83-КЖИ-ДО

Опись документов

Статья	Лист	Листов
Р		1
Госстрой СССР		
Сектор организации и строительства		
Учебно-научный центр		
Водоканалы Проект		

Техническое описание

1. Сварные стеновые панели и панели перегородок разрабатываются по типу панелей серии 3.902.1-10 «Сварные унифицированные железобетонные стеновые панели подземных частей круглых канализационных станций» и выполняются с использованием универсальной оснастки стеновых панелей с применением вкладышей по длине панели.

2. Изделия должны изготавливаться в точном соответствии с рабочими чертежами, требованиями ГОСТов 13015.1-81, 13015.2-81, 13015.3-81 и техническими условиями серии 3.902.1-10 «Сварные унифицированные железобетонные стеновые панели подземных частей круглых канализационных станций».

3. Плоские арматурные изделия следует изготавливать при помощи контактной точечной сварки ГОСТ 14098-68.

Сварку сеток и каркасов производить во всех точках пересечения стержней.

4. Качество арматурных изделий должно удовлетворять требованиям ГОСТ 10922-75.

5. Размеры сеток и каркасов даны по осям и торцам стержней.

6. Сварку закладных изделий производить в соответствии с ГОСТ 19292-73 «Соединения сварных элементов закладных деталей сборных железобетонных конструкций и СН 393-78».

7. Сварку тавровых соединений круглых стержней с листовым прокатом закладных изделий выполнять по слою фансы.

8. Материал прокатной стали закладных изделий принимать марки ВСт3кп2-1 для сварных конструкций по ТУ 14-1-3023-80 и ВСт3кп2 по ГОСТ 535-79*.

9. Катет сварных швов принять по наименьшей толщине свариваемых элементов.

Привязан	
Лист №	
Изд. №	
И. котр.	Шейко
Д. спец.	Сохальская
Рук. пр.	Постыков
Экз. №	Мазолова
Инженер	Об-град
Рекор	

ТП 902-1- -КЖИ-ТО

Техническое
описание

Стр.	Лист	Листов
Р	1	2
Проектный отдел Производственный проект Сер. КЖИ-ТО Водоканал г. Челябинска		

Лист № подлинника и дата изготовления

Привязан	
Лист №	
Лист	
	2

ТП 902-1-78.83-КЖИ-ТО

Упр.мат.	Зане	Лист	Обозначение	Наименование	Кол.	Примечание
				<u>Документация</u>		
4			902-1-78.83-КЖИ-ТД	Техническое описание		
4			-1пс48-1шс6	Сборочный чертеж		
4			-вмс1	Ведомость расхода стали		
				<u>Сборочные единицы</u>		
	1		3.902.1-10.1.00.01.01	Каркас плоский КР2	8	
4	2		902-1-78.83-КЖИ-С4	Сетка арматурная С4	1	
4	3		-01	С5	1	
4	4		3.902.1-10.1.00.22.00	Изделие закладное МН1	4	
				<u>Материалы</u>		
	5			Бетон марки М300	19	м ³

ПРИБАВЛЕН	
Инв. №	
Ил. отд.	Шелко
Н. кач.м.а.	Сотальская
А. спец.	Пастышков
Рук. з.р.	Мазалява
Вед. инж.	Данарал
Инженер	Рукас

ТП 902-1-78.83-КЖИ-1пс48-1ш

Панель
стеновая
1пс48-1ш

Стальная	Лист	Листов
Р		1
Госстрой СССР Слободякин И.И. Проект Харьковский Водоканал Проект		

Ведомость расхода стали на элемент. кг

Марка элемента	Изделия арматурные						
	Арматура класса				Пракат		
	А-I		А-III		Вст 3кп 2		
ГОСТ 5781-82							
		φ8		φ10	φ14	Итого φ8-10-14	ГОСТ 103-76
1пс48-1ш	12.8		12.8	46.4	108.0	154.4	45.0

Изделия арматурные	Изделия закладные			Общий расход	
	Арматура класса				
	А-I		А-II		
ГОСТ 103-76				ГОСТ 5781-82	
	Итого φ6		Итого φ18	Итого	
	45.0	3.1	3.1	9.6	9.6
					224.9

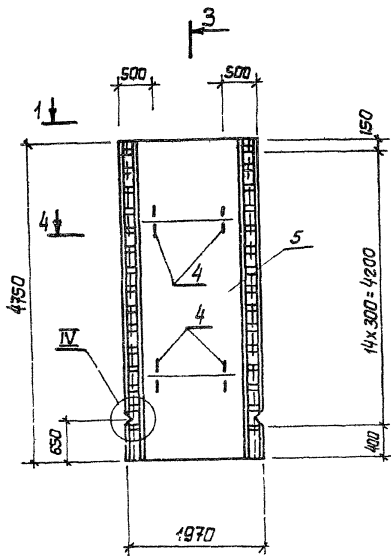
Инв. № листа Подпись и дата Водоканал

ПРИБАВЛЕН	
Инв. №	
Ил. отд.	Шелко
Н. кач.м.а.	Сотальская
А. спец.	Пастышков
Рук. з.р.	Мазалява
Вед. инж.	Данарал
Инженер	Рукас

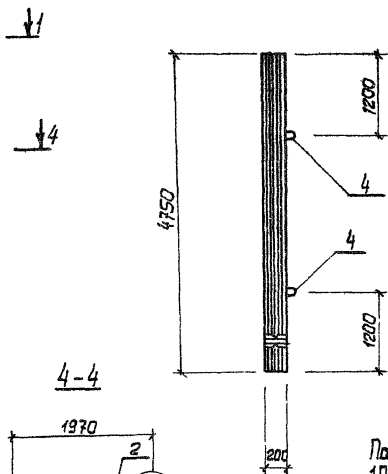
ТП 902-1-78.83-КЖИ-ВМС1

Ведомость
расхода стали
(1пс48-1ш)

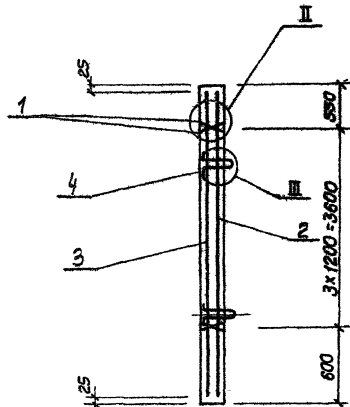
Стальная	Лист	Листов
Р		1
Госстрой СССР Слободякин И.И. Проект Харьковский Водоканал Проект		



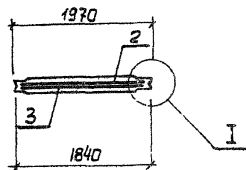
2-2



3-3

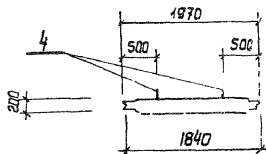


4-4



Панель изготавливается в составе панели 1ПС6В-1Ш серии 3.902-1-10 с применением вкладыша.

1-1



ТП902-1-7083-КЖИ-1ПС 4В-1Ш СБ

Панель стеновая
1ПС 4В - 1Ш.

Зарядный чертеж

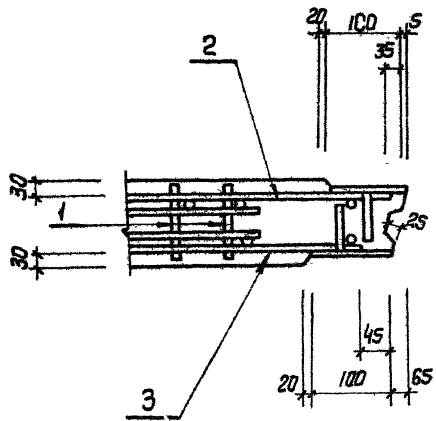
Страна Масса Материал

р 4750 1:50

Лист 1 Листов 2
Технический
Изготовление
Копирование
Взаимопроверка

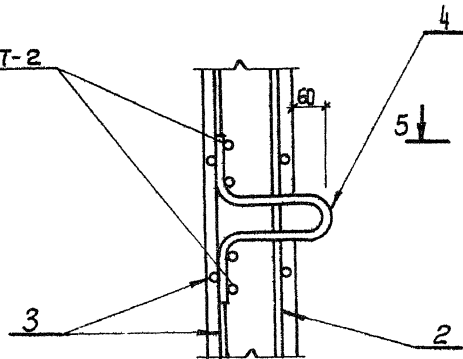
Исполнитель	Маш от Шелко	✓
Проверил	М. Контр. Водяковский	✓
Утвердил	П. Спец. Матников	✓
Срок	Рук. гр. Мазалова	✓
Материал	Л. М. М. Зандал	✓
Инженер	М. М. М. М. М.	✓

I

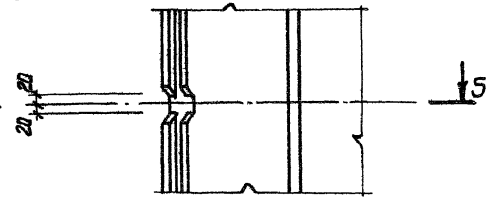


ГОСТ 14098-68-КТ-2

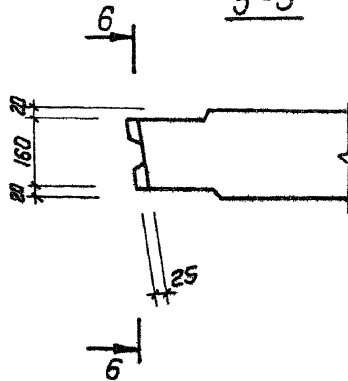
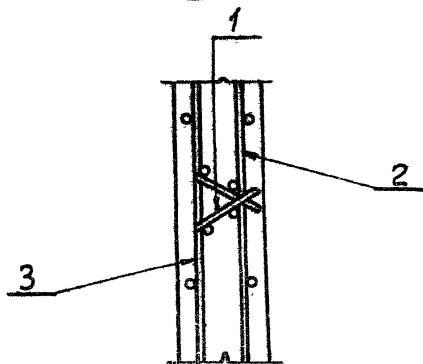
III



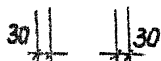
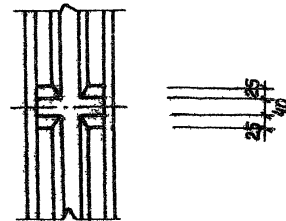
IV



II



6-6



приказ			
инв. №			

ТТ 902-1-7883 КЖИ-ПЧ48-1Ш СБ

Лист 2

19302-05 7

Рисунки Элементы	Лист	Обозначение	Наименование	Кол. на исполнении 902-17883-КЖС-ПС1									Примечание		
				-	01	02	03	04	05	06	07	08		09	
			Документация												
44		902-17883-КЖС-ТО	Техническое описание												
43		-ПС1СБ	Сборочный чертёж												
43		-ВМСБ	Ведомость расхода стали												
			Сборочные единицы												
43	23	-ПС1В-1Ш	Панель стеновая ПС1В-1Ш	1	1	1	1	1	1	1	1	1	1	1	1
	5	3.901-5	Самьяк d400 e=200	1											
	6	1.400-15.Вып.1 110-01	Изделие заводское МН101-6	2				1		1	1			1	
	7	1.400-15.Вып.1 120-17	МН107-6					7							
Исполнения 10, 11, 12 см. лист 3.4															
					ПС1	ПСВ	ПСЗ	ПС4	ПС5	ПС6	ПС7	ПС8	ПС9	ПС10	

Привязан		Масштаб Шкала	ТП902-1-7883-КЖС-ПС1	Стандарт	Лист	Листов
		Или кат. Взаимод. в стес. Пост.монтаж	Панель стеновая ПС(ПС1 - ПС13)	Р	1	4
		Рез.гр. Металлов. Всп.элементы. Изделия		Паспорт ССР Сводный документ Сварочный Рабочий проект		
Изм. №		Исполн. Рукос		Составлен		

Рисунки Элементы	Лист	Обозначение	Наименование	Кол. на исполнении 902-17883-КЖС-ПС1									Примечание		
				-	01	02	03	04	05	06	07	08		09	
			Изделие заводское МН110-6					3	2	2					
			МН11-5			1	1			1	1				
			МН12-6	3	2	1	1	1	3	5	5	5	6		
			МН13-3	2	1	1	1								
			МН124-6			1	1		3	2	2				
			МН128-6			109	109	129							п.м
			МН129-3			953	953	953							п.м
			МН131-6			104									п.м
			МН140-3			1									
44	28	902-1-7883-КЖС-МН3	МН3								2				
	21	3 902-1-10.2.00.16.02-01	МН6					6	6				6		
	22	1.400-15.Вып.1 550-03	МН552					114							п.м
			Детали												
41	23		φ14А-Н ГОСТ 5781-82-50	16											130шт

Привязан		Масштаб Шкала	ТП902-1-7883-КЖС-ПС1	Стандарт	Лист	Листов
		Или кат. Взаимод. в стес. Пост.монтаж	Панель стеновая ПС(ПС1 - ПС13)	Р	1	4
		Рез.гр. Металлов. Всп.элементы. Изделия		Паспорт ССР Сводный документ Сварочный Рабочий проект		
Изм. №		Исполн. Рукос		Составлен		

№	Дата	Обозначение	Наименование	Кол. на исполн. 902-17883-КЖУ-ПС1			Примечание
				10	11	12	
			<u>Документация</u>				
902-17883-КЖУ-ТО		Техническое описание					
-ПС1СВ		Сборочный чертеж					
-ВМС2		Ведомость раскладки стали					
		<u>Сборочные единицы</u>					
		-шт68-1ш	Панель стеновая ПКС18-1ш	1	1	1	15.08.1978
			Изделие закладное				
7	1.400-15, Вып.1	120-17	МН107-6	7			
10	1.400-15, Вып.1	120-17	МН112-6	1	2	3	
11	1.400-15, Вып.1	120-50	МН113-3	1	2	1	
13	1.400-15, Вып.1	130-47	МН124-6	1	1		

Привязан

ТП902-17883-КЖУ-ПС1

Лист 3

Формат А5

Длина подл. Подпись и дата. Визы, штампы

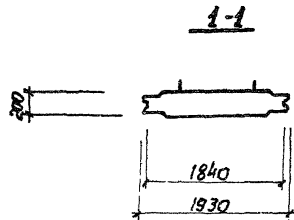
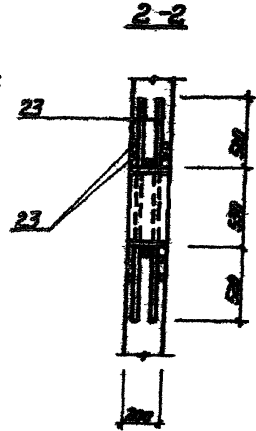
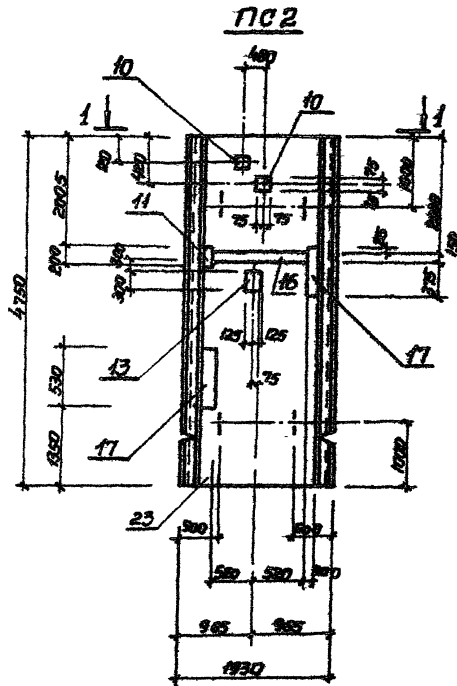
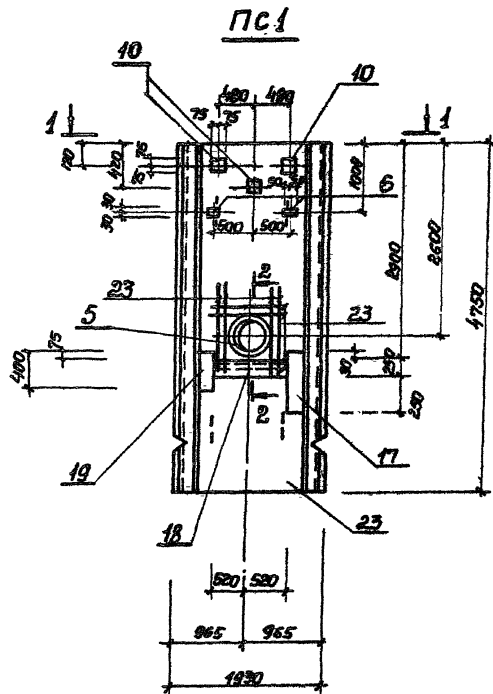
№	Дата	Обозначение	Наименование	Кол. на исполн. 902-17883-КЖУ-ПС1			Примечание
				10	11	12	
15	1.400-15, Вып.1	140-08	Изделие закладное МН128-3			0.63	п.м
16	1.400-15, Вып.1	140-11	МН128-6	0.62	1.04	1.04	п.м
17	1.400-15, Вып.1	140-29	МН131-6			0.8	п.м
19	1.400-15, Вып.1	150-44	МН140-3			1	
21	3.902.1-10.2.00.16.00-01		МН6			6	
22	1.400-15, Вып.1	530-03	МН552			1.14	п.м
				ПС11	ПС12	ПС13	

Привязан

ТП902-17883-КЖУ-ПС1

Лист 4

19302-05-9

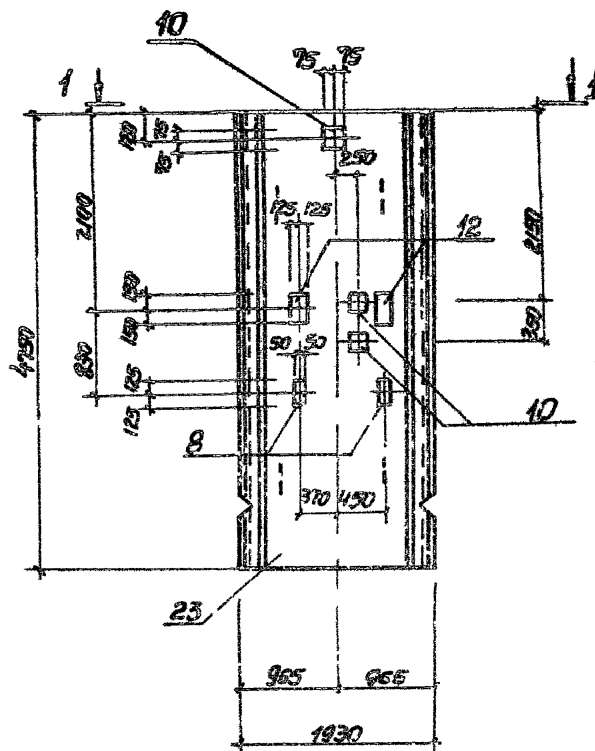


				ТТ9021-ЖУКЦИ-ПС1СБ		
				Панель стеновая пс (ПС1- ПС13).		
				Сборочный чертеж		
				Страна	Материал	Масштаб
				Р	—	1:50
				Лист 1 Листов		
				Институт ВНИИЭСР Специально-технологический Заводской Водокапиталь		

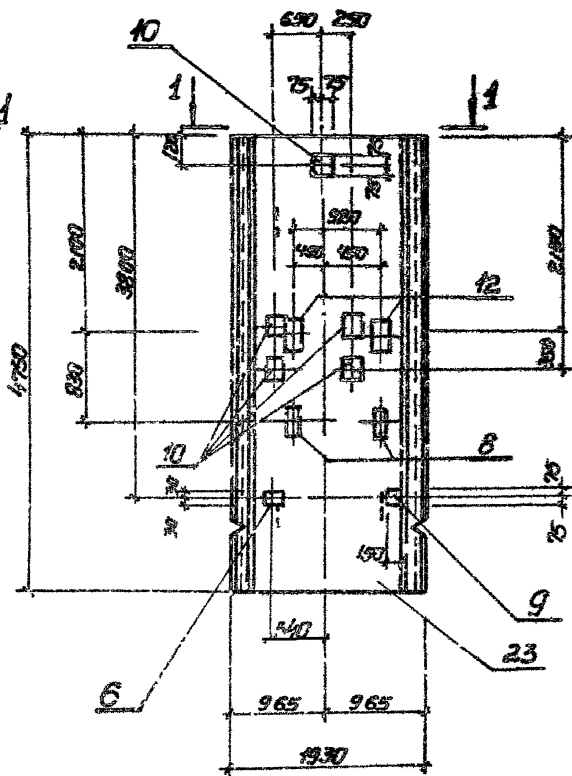
Привязки

Чл. отд. Шенко
Зв. отд. Понякин
Рук. гр. Мещалова
Ст. мех. Понякин
Уч. раз. Рыков

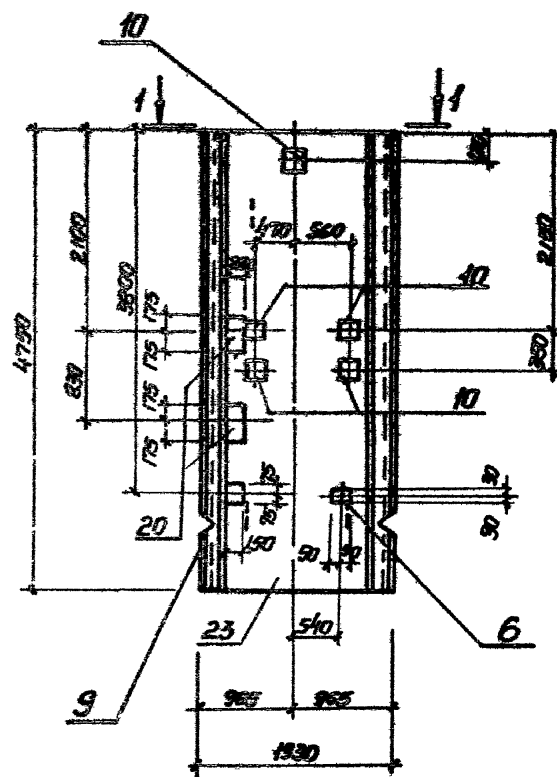
ПС 6



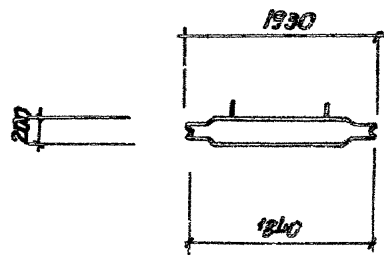
ПС 7



ПС 8



1-1



Привазом			
Униф. №			

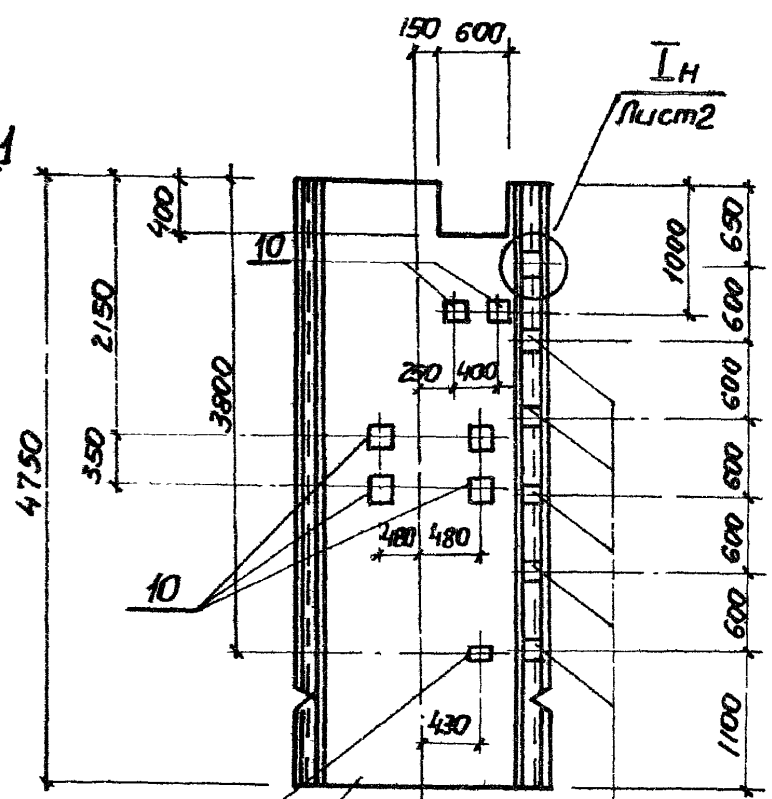
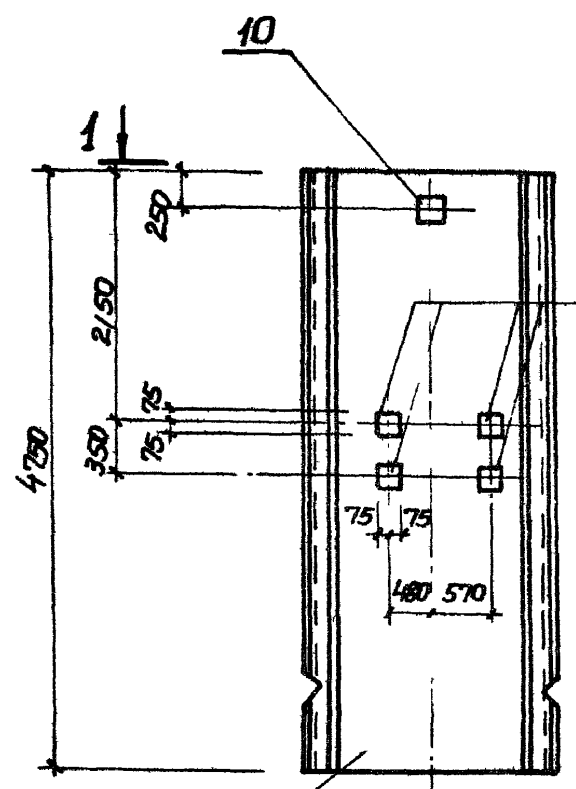
ТТ902-1-7883-КЖУ-ПС1СБ

3

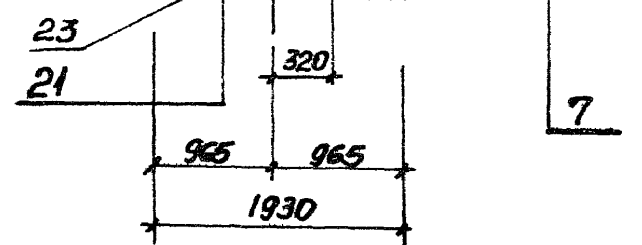
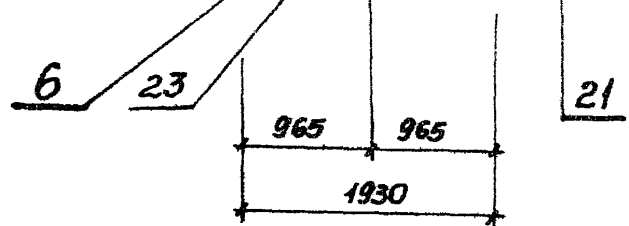
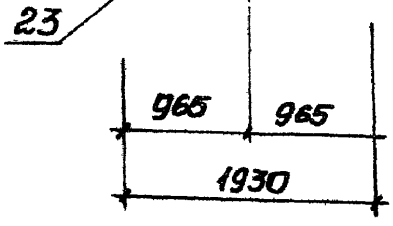
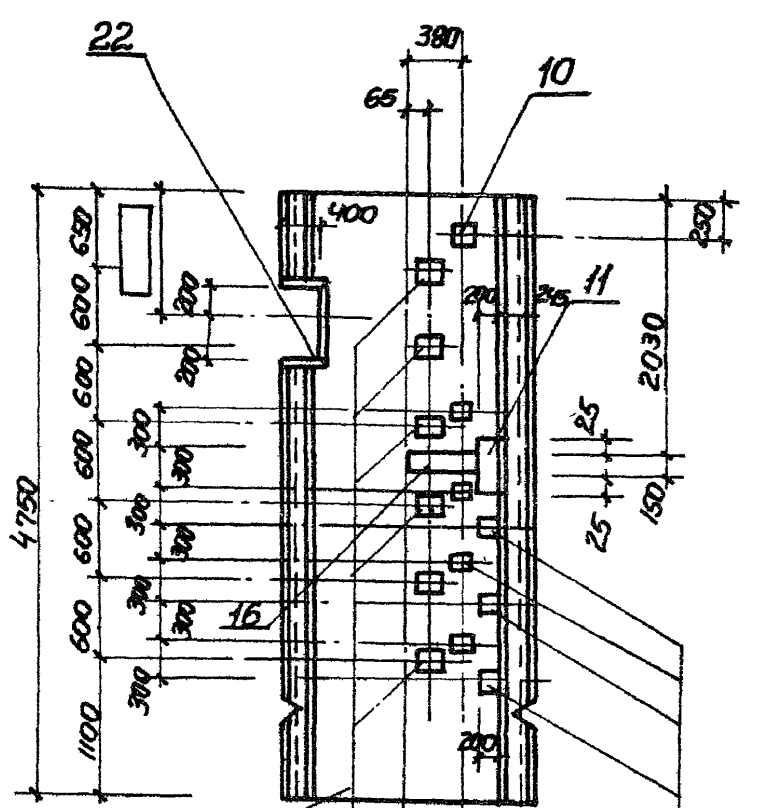
ПС 9

ПС 10

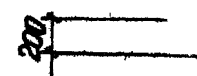
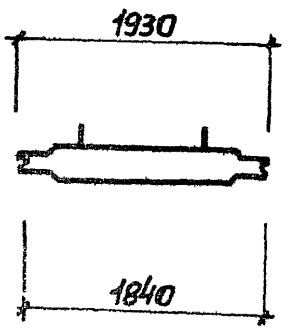
ПС 11



II-II
Лист 2



1-1



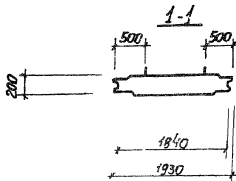
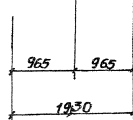
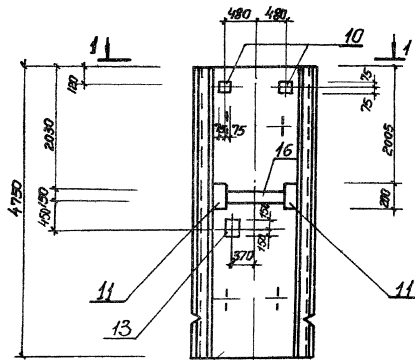
Привязки			
Лист №			

902-1-7883-КЖСЦ-ПС1СБ

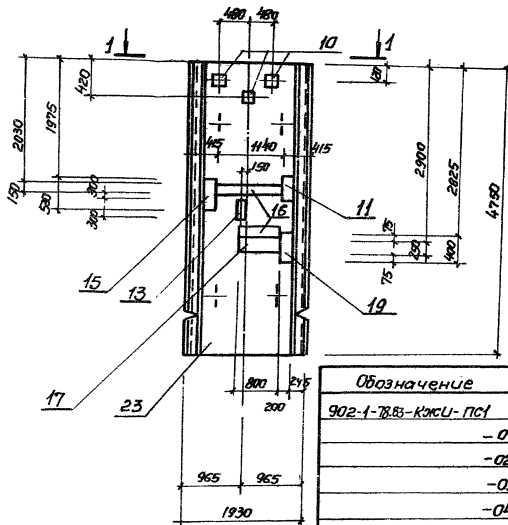
Лист
4

19302-05 13

ПС12



ПС13



Обозначение	Марка	Условный марка
902-1-78.83-КЖУ-ПС1	1ПС48-1Ш-1	ПС1
-01	1ПС48-1Ш-2	ПС2
-02	1ПС48-1Ш-3	ПС3
-03	1ПС48-1Ш-4	ПС4
-04	1ПС48-1Ш-5	ПС5
-05	1ПС48-1Ш-6	ПС6
-06	1ПС48-1Ш-7	ПС7
-07	1ПС48-1Ш-8	ПС8
-08	1ПС48-1Ш-9	ПС9
-09	1ПС48-1Ш-10	ПС10
-10	1ПС48-1Ш-11	ПС11
-11	1ПС48-1Ш-12	ПС12
-12	1ПС48-1Ш-13	ПС13

Привязан

Лист №

ТТ 902-1-78.83-КЖУ-ПС1

19902-05 14

Ведомость расхода стали на дополнительные арматурные и закладные изделия, кг

Марка элемента	Изделия арматурные			Изделия закладные													Общий расход				
	Арматура класса			Арматура класса				Прокат марки													
	А-III			А-III				ВСт3кп2			ВСт3кп2-1			ВСт3кп2-1		ВСт3кп2					
	ГОСТ 5781-82			ГОСТ 5781-82				ГОСТ 103-76, 82-70*			ГОСТ 8509-72*		ГОСТ 8732-78*								
	φ8	φ10	φ12	φ16	Углерод	8-с	8-в	8-к	8-л	8-р	Углерод	Л50Ф	Углерод	С20К7	Углерод						
ПС1	190	190	190	15		32			4.7	20.7	10.6	2.4			33.7			29.3	29.3	67.7	86.7
ПС2				1.0	0.3	12			2.5	14.1	9.0	1.6			24.7					27.2	27.2
ПС3				14		0.6			2.0	15.2	2.9	0.8			18.9					20.9	20.9
ПС4				3.0		0.6	5.6		9.2	18.0	5.7	0.8	19.7		44.2	4.3	4.3			57.7	57.7
ПС5				0.7	0.9	2.4	5.6		9.6	0.3	6.4	15.8	19.7		42.2					57.8	57.8
ПС6						0.6	3.0		3.6		7.4	12.4			19.8					23.4	23.4
ПС7				0.5	0.6	4.2			5.3	1.4	10.8	14.0			25.2					31.5	31.5
ПС8				0.5		4.2			4.7	1.4	16.4	4.0			18.2					22.9	22.9
ПС9							3.0		3.0		7.0	4.0			11.0					14.0	14.0
ПС10				0.7		3.6	5.6		0.9	0.3	8.6	4.8	19.7		33.4					43.3	43.3
ПС11				2.5		0.6	5.6		8.7	4.4	4.8	0.8	19.7		28.7	4.3	4.3			42.7	42.7
ПС12				0.9		1.2			2.1	10.2	3.8	1.6			15.6					17.7	17.7
ПС13				1.3	0.3	3.2			4.8	22.7	16.1	2.4			41.2					46.0	46.0

Привезен	Мас. орд. Шейдан	12.7	<p align="center">ТТ 902-1-7883-КЖЦУ-ВМС2</p> <p align="center">Ведомость расхода стали</p> <p align="center">ПС (ПС1 - ПС13)</p>	Сводка	Лист	Листов
	И. контр. Соколов	0.2		Р	1	1
	И. спец. Поповичев	1.0		Госстрой СССР		
	Рис. эр. Мизанова	1.0		Содержание		
	Вед. спец. Данилов	1.0		Содержание		
И. №	И. №	И. №	Вод. №			

Формат Зона	Лист	Обозначение	Наименование	Кол. на исполн. 902-1-78-83-КЖУ-ПГ				Примечание
				—	01	02	03	
			<u>Документация</u>					
		3 902-1-10.2 00 00.00 70	Техническое описание					
А3		902-1-78-83 КЖУ-ПГ СБ	Сборочный чертеж					
А3		-ВМС3	ведомость расхода стали					
			<u>Сборочные единицы</u>					
	1	3.902-1-101 00 0100-01	Каркас лоскуй КР2	8	8	8	8	
	2	3.902-1-10 2 00 13.00	КР3	8	8	8	8	
А4	3	902-1-78-83 -КЖУ-СБ	Сетка арматурная СБ		2	2		
А4	4	-01	С7	1			1	
А4	5	-02	С8	1			1	
А4	6	-03	С9	1	1	1	1	
				ПГ1	ПГ2	ПГ3	ПГ4	

Привязан		Итого	Итого	ТТ 902-1-78-83 -КЖУ-ПГ1		Страна	Илет	Листа в
		И котр. Омской	И котр. Омской	Панель перегородки		Р	1	2
		Пл. спец. пластмассы	Пл. спец. пластмассы	ПГ (ПГ1+ПГ4)		Госстрой СССР		
		Ряз. спец. Мазанков	Ряз. спец. Мазанков			Институт «Инжпроект»		
		Вед. Инж. Одногол	Вед. Инж. Одногол			Вадиманский проект		
		С.И.И.И.И.	С.И.И.И.И.			формат А4		

Илет № 2/2 Подпись и дата Взам. Илет № 1

Формат Зона	Лист	Обозначение	Наименование	Кол. на исполн. 902-1-78-83-КЖУ-ПГ				Примечание
				—	01	02	03	
	7	3.902-1-10.2 00 14.00 01	МН2	4	4	4	4	
	8	-02	МН3	3	6	6	3	
	9	3.902-1-10.2 00.16 00	МН6	12			12	
	10	1.400-15.В.м.1-1.140-11	МН128-6	П.М. 1.20	П.М. 1.04	П.М. 1.52	П.М. 1.25	
	11	1.400-15.В.м.1-1.130-47	МН124-6	1	1		1	
	12	1.400-15.В.м.1-1.120-35	МН110-6	1	3	1	2	
	13	1.400-15.В.м.1-1.130-29	МН121-6				1	
	14	1.400-15.В.м.1-1.120-47	МН12-6	4				
	15	1.400-15.В.м.1-1.140-17	МН129-6	П.М. 0.6	П.М. 1.6	П.М. 0.6	П.М. 1.8	
	16	1.400-15.В.м.1-1.550-03	МН552	П.М. 0.6	П.М. 1.20	П.М. 2.40	П.М. 1.40	
	17	3.901-5	Сальник Ду 50 С=200		1		2	
	18	3.901-5	Ду 100 С=200			1		
	19	3.901-5	Ду 150 С=200			1		
			<u>Материалы</u>					
			Бетон марки М500	171	188	188	171	М3

19302-05 26

Привязан	
Илет № 2	

ТТ 902-1-78-83-КЖУ-ПГ1 Илет 2

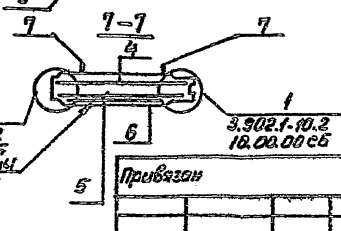
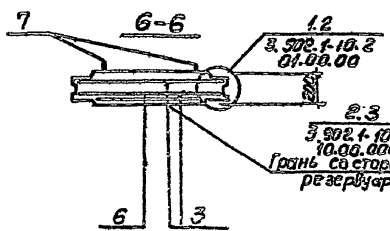
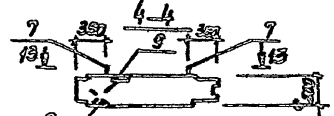
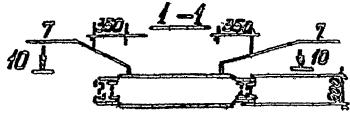
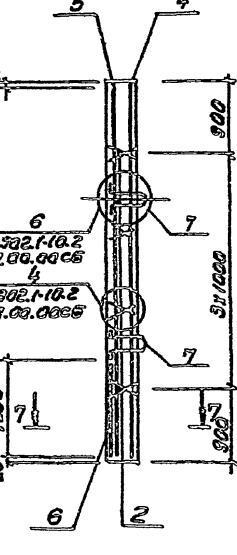
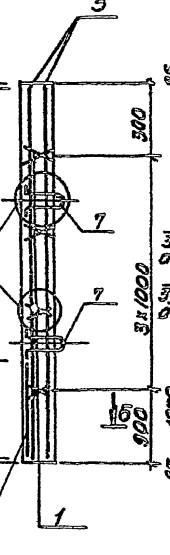
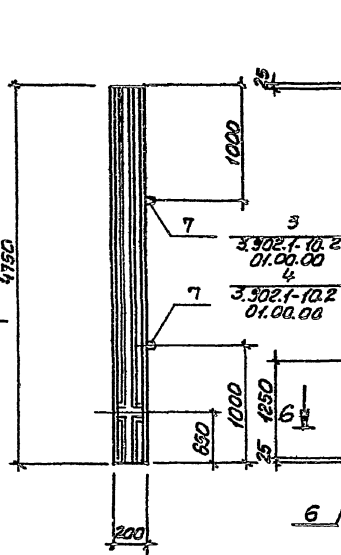
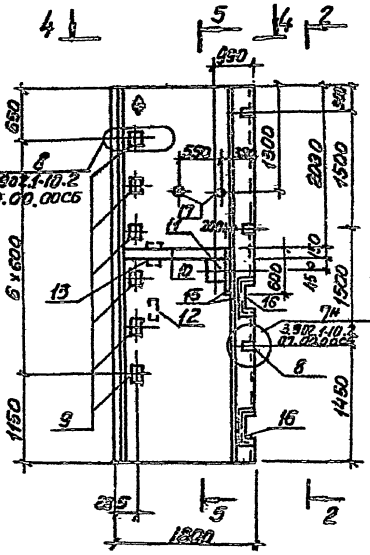
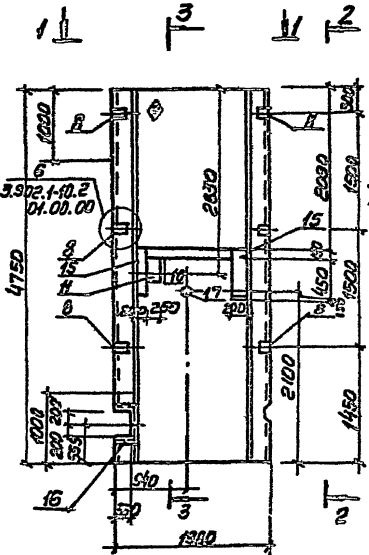
ПР 2

ПР 4

2-2

3-3

5-5



Этаж грань со стороны резервуара

Привязки

Имя отч.	Шерва	
И. Коня	Рохалева	
И. сл.и.	Пестиков	
Рук. гр.	Киселов	
Вед. маш.	Яковлев	
И.и.и.	Волынский	

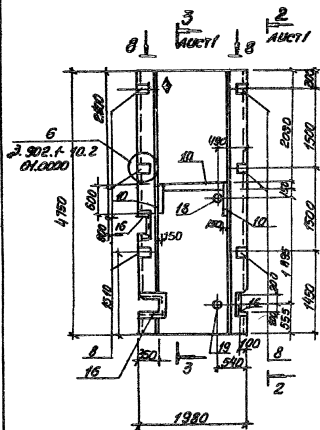
ТМ 902.1-10.2 КЖУ-ПР1 СБ

Панель перегородки
ПР (ПР1-ПР4)
Сборочный чертеж

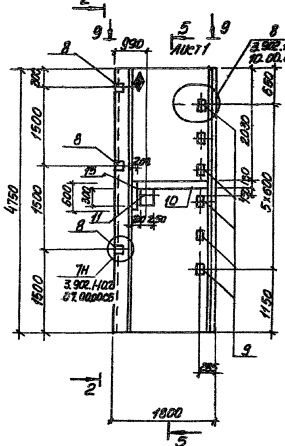
Код	Масса	Измерител
Р	СМ табл	1:50
Лист 1	Листов 3	

ГОСТ 10.00.00 ССР
Диагностика и измерительная техника
Сборочный чертеж
Волынский И.И.

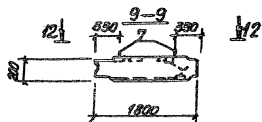
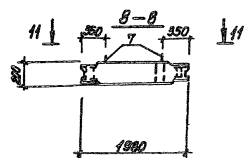
ПГ 3



ПГ 1



Обозначение	Марка	Условная марка	Масса Т
902-1-78.83-кжж-пс1	ПГ48.18-УШ	ПГ1	4.28
-01	ПГ48.20-БШ	ПГ2	4.7
-02	ПГ48.20-БШ-1	ПГ3	4.7
-03	ПГ48.18-УШ-1	ПГ4	4.28

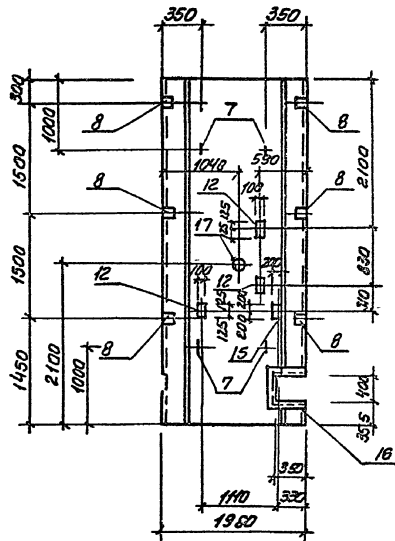


Панели ПГ48.18-УШ, ПГ48.20-БШ, ПГ48.20-БШ-1, ПГ48.18-УШ-1 изготавливаются в осадке соответствующих панелей серии 3.902.1-10.2 ПГ66.18-УШ1, ПГ66.20-БШ и ПГ66.48-УШ-1

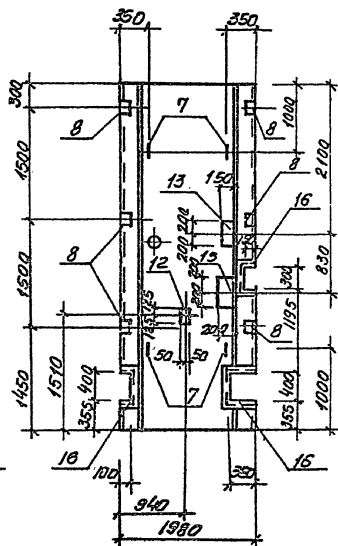
Привязан			
Шифр			

ПГ 902-1-78.83-кжж-ПГ1 СБ

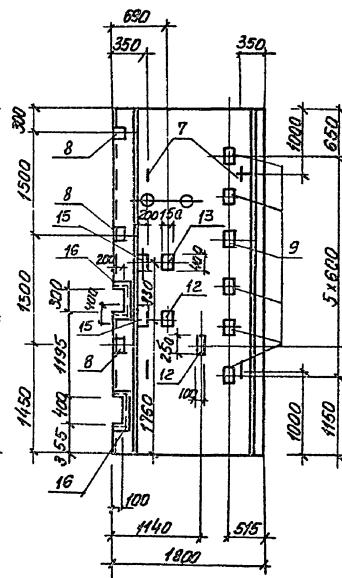
10-10



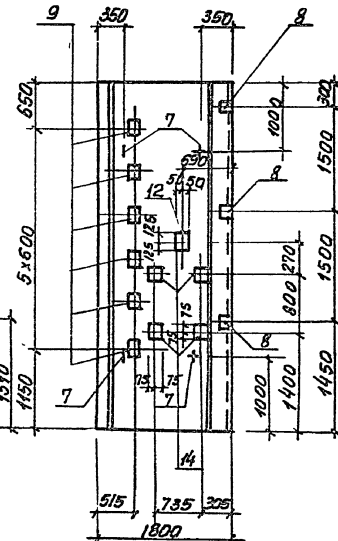
11-11



13-13



12-12



ИПРИБРОМ			
ИРБ.Н			

77 902-1-78.83 - КЖК-ПГ1 СБ

19902-05. 19

Лист
3

Ведомость расхода стали на элемент, кг

Марка элемента	Узелки арматурные					Узелки закладные										Прокат марки										
	Арматура класса					Арматура класса					Прокат марки															
	A-I		A-II			A-III			A-сII		В ст3 кл 2					В ст3 кл 2-1										
	ГОСТ 5781-82		ГОСТ 5781-82			ГОСТ 5781-82			ГОСТ 5781-82		ГОСТ 103-76					ГОСТ 82-70*										
φ8	Утого	φ10	φ12	φ16	Утого	φ8	φ10	φ12	φ16	Утого	φ18	φ20	Утого	40x8	50x10	50x12	100x6	150x6	150x8	Утого	Утого	20x6	20x8	25x4	Утого	
ПГ1	23.5	23.5	17.3	88.0	44.3	149.6	1.8	0.3	3.0	11.3	16.4	11.3	12.4	23.7	1.5	4.0	5.5	1.6	3.0	5.6	33.8	53.0	9.4	3.8	4.7	17.9
ПГ2	48.0	48.0		92.2		92.2	1.3	0.3	1.8		3.4	11.3	24.7	36.0	2.4	2.4		4.8	7.4		17.0	13.0			4.7	19.7
ПГ3	48.0	48.0		92.2	29.0	121.2	1.4		0.6		2.6	11.3	24.7	36.0	1	0.8		1.6	2.4		12.9	5.6				5.6
ПГ4	23.5	23.5	17.3	88.0	44.3	132.2	2.4	0.5	0.6	11.3	14.9	11.3	12.4	23.7	2.3	0.8	5.5	1.6	3.0		33.8	53.0	9.4	3.8	4.7	17.9

В ст3 кл 2-1												В ст3 кл 2				Всего	Общий расход
ГОСТ 8508-73		ГОСТ 82-70*		ГОСТ 2590-71*		ГОСТ 732-78*											
15x5	Утого	δ10	Утого	φ7	φ10	Утого	12x4	16x5	20x6	Утого							
3.5	3.3	2.4	2.4	0.6		0.6	4.6				4.6	4.6	37.0	227.0			
6.2	5.2	4.05	4.05	2.62	1.25	1.62			4.02	8.2	12.2		80.3	250.0			
3.3	3.3	2.4	2.4	0.6	2.4	5.0	4.6				4.6	123.0	278.0				

		ТГ 902-1-78.83-КЖЛ-ВМС3
Привязки	Нач. отд. Шейко М.Г. Н.контр. Дикальсина С.В. И.спец. Васильков С.В. Рук. отд. Павлов С.И. Вед. инж. Оборова В.П. Шлоб. Ткаченко В.В.	Ведомость расхода стали (ПГ1-ПГ4)
И.к.н.		Проверен П Составлен П Проверен П Составлен П Проверен П Составлен П

Обозначение	Наименование	Материал	Количество	Примечание
902-1-78.83-КЖИ-КР3	Документация			
КР3 СБ	Технический атласные сборочный чертеж		1	
	Листов		19	
	Сборочный чертеж		02	
	Листов		02	
	КР3			
	КР4			

ТП 902-1-78.83-КЖИ-КР3

Коркас плоский КР (КР3, КР4).

Исполнители: Шелко И.И., Пастыхинский И.И., Рук. зр. Мазурова С.И., Вед. инж. Однорвал В.И., Инженер Рукжис В.И.

Формат м. А4

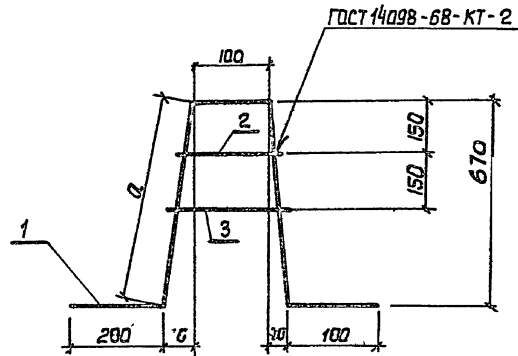
Исполнители: Шелко И.И., Пастыхинский И.И., Рук. зр. Мазурова С.И., Вед. инж. Однорвал В.И., Инженер Рукжис В.И.

Шифр по табл.	Подпись и должность	Дата
И.контр.	Шелко И.И.	1952
И.спец.	Пастыхинский И.И.	1952
Рук. зр.	Мазурова С.И.	1952
Вед. инж.	Однорвал В.И.	1952
Инженер	Рукжис В.И.	1952

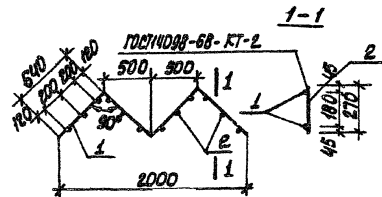
ТП 902-1-78.83-КЖИ-КР3 СБ

Коркас плоский КР (КР3, КР4).
Сборочный чертеж

Исполнители	Масса	Листов
р. ет. табл.	—	1
Лист 1 из 19		
Институт СССР Союзоборудования Проект Харьковская Волоканная Проект		



Обозначение	Марка	Размеры, мм		Масса, кг
		с	а	
902-1-78.83-КЖИ-КР3	КР 3	140	675	2,5
-01	КР 4	120	570	2,3



Код	Знач. код	Поз.	Обозначение	Наименование	Кол.	Примечание
				Документация		
14			902-1-78.83-КЖЦ-ТО	Техническое описание		
				Детали		
54	1			Ø10A ГОСТ 5781-82 С-2560	2	1,58
54	2			Ø12A ГОСТ 5781-82 С-270	12	0,24

Привязан

Инд. №

Изд. отг. Шейко
И. контр. Сорокин
И. спец. Попович
Рис. гр. Мазалева
Авт. Инж. Овчинникова
Инж. Вихарев

ТТ 902-1-78.83-КЖЦ-КР1

Корпус плоский
КР1

Страна	Масса	материал
Р	6,04	-
Идет	лицезреть	
Госстанд СССР Совместное предприятие Воронежский завод		

Инд. № по плану: 1008888-88-КТ-2

Код	Знач. код	Поз.	Обозначение	Наименование	Кол. на исполн. 902-1-78.83-КЖЦ-КР5						Примечание	
					01	02	03	04	05	06		07
14			902-1-78.83-КЖЦ-ТО	Документация								
14			902-1-78.83-КЖЦ-ТО	Техническое описание								
14			902-1-78.83-КЖЦ-ТО	Оборачивки чертежей								
54			902-1-78.83-КЖЦ-ТО	Детали								
54			902-1-78.83-КЖЦ-ТО	Ø16A ГОСТ 5781-82								3,96
54			902-1-78.83-КЖЦ-ТО	С-2560								5,17
54			902-1-78.83-КЖЦ-ТО	С-270								3,98
54			902-1-78.83-КЖЦ-ТО	С-3150								4,98
54			902-1-78.83-КЖЦ-ТО	С-1850								1,98
54			902-1-78.83-КЖЦ-ТО	С-1180								1,86
54			902-1-78.83-КЖЦ-ТО	С-2750								4,35

ТТ 902-1-78.83-КЖЦ-КР5

Корпус плоский
КР (КР5 - КР12)

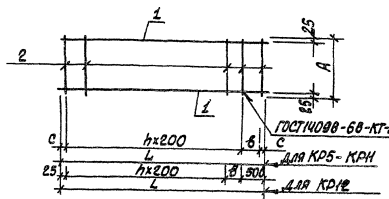
Изд. отг. Шейко
И. контр. Сорокин
И. спец. Попович
Рис. гр. Мазалева
Авт. Инж. Овчинникова
Инж. Вихарев

Код	Обозначение	Наименование	Код. на детали. 902-КЖЛ-КР5							
			01	02	03	04	05	06	07	Примечание
Р/1		Р6НТ ГОСТ 5781-82								Масса
		Л-230					4			0,05
		Л-380				7				0,08
		Л-400					6			0,09
		Л-480	15	17	12	16				0,11
		Л-500					7			0,11
								КР5		
								КР6		
								КР7		
								КР8		
								КР9		
								КР10		
								КР11		
								КР12		

ТП 902-1-7883-КЖЛ-КР5

Формат А4

Привязан							
Привязан							



Обозначение	Марка	Размеры, мм					Масса кг
		A	L	δ	C	п	
902-1-7883-КЖЛ-КР5	КР5	480	2520		60	12	9,99
-01	КР6	480	3270		35	16	12,21
-02	КР7	480	2250		25	11	8,44
-03	КР8	480	3150	100	25	15	11,72
-04	КР9	380	1250		25	6	4,52
-05	КР10	500	1250		25	6	4,73
-06	КР11	400	1480	130	25	5	4,22
-07	КР12	230	2750	225		10	10,26

Привязан						
Привязан						

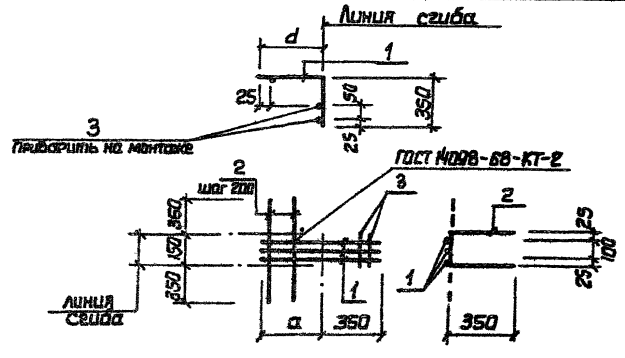
ТП 902-1-78.83-КЖЛ-КР5 С5		Страниц	Масса	Масштаб
Каркас плоский КР (КР5 - КР12). Сборочный чертёж		р	см.	-
лист	листо 1	Составлено		

Лист	Зона	Тема	Обозначение	Наименование	Кол. на этап		ККН-С	ККН-С	ККН-С	Примечание
					01	02				
			902-1-78.83 - КЖИ - С1	Техническое описание						
			- С1 СБ	Сборочный чертёж						
				Детали						
		1		Ф100-II-ГОСТ 5781-82						0.9
				Р = 950			3			0.8
				Р = 800				3		0.6
				Р = 850				3		0.2
		2		Ф6А-I-ГОСТ 5781-82						0.1
				Р = 850			3	2	2	
				Р = 150			2	2	2	
							10	20	20	

Лист		Листов	
902-1-78.83-КЖИ-С1		1	
Сетка арматурная		1	
С (С1 - С3)		1	
Водоканалпроект		1	
Формат А4		1	

Лист	№ табл.	Полное и краткое обозначение
		Прибылок
		Шиб. №
		Нач. отд. Шейко
		Н. контр. Ковальская
		П. спец. Постыков
		Р.к. зр. Маволова
		В.в. инж. Однорал
		Ш. инж. Яценская

902-1-78.83-КЖИ-С1 СБ		
Арматурная сетка С (С1 - С3). Сборочный чертёж		
Табл.	Масса	Масштаб
Р	см.	—
Лист		
Листов 1		
Одобрено		
Составитель		
Проверил		
Харьковский		
Водоканалпроект		



Обозначение	Марка	a мм	Масса, кг
902-1-78.83 - КЖИ-С1	С1	600	3.2
-01	С2	450	2.57
-02	С3	500	2.72

ЭДЦ	ЭДЦ	Обозначение	Наименование	Код на листе: 302-1-7883-КЖИ-С4		Примечание
				Масса, кг	Листов	
1	1	302-1-7883-КЖИ-70	Документация			
2	2	-С4 СБ	Техническое описание Сборочный чертеж			
3	3		Детали			
4	4		φ 14-III ГОСТ 5781-82 P-1750	9	9	5,7
5	5		φ 10A-II ГОСТ 5781-82 P-1890	16	16	1,2
6	6		Полоса Б-2 10x80 ГОСТ 103-76 в 2-х шт по ГОСТ 535-78			1,1
7	7		φ 10A-III ГОСТ 5781-82 P-120	30	30	0,75
8	8		φ 10A-III ГОСТ 5781-82 P-130	60	60	0,08
9	9					
10	10					

ТП902-1-7883-КЖИ-С4

Сетка арматурная
С (С4, С5)

Исполн.	Шерина
Инженер	Сыс
Проверен	Сыс
Рис. в.	Сыс
Фед. инж.	Сыс
Шифр	Сыс

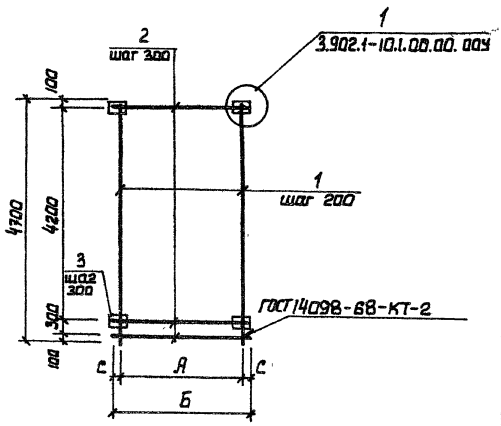
Привязан

Шифр

Исполн.	Шерина
Инженер	Сыс
Проверен	Сыс
Рис. в.	Сыс
Фед. инж.	Сыс
Шифр	Сыс

Сетка арматурная
С (С4, С5).
Сборочный чертеж

Обозначение	Марка	А1 мм	Б1 мм	С1 мм	Масса кг
902-1-7883-КЖИ-С4	С4	1800	1890	47	103,5
-01	С5	1600	1750	75	95,6



ТП902-1-7883-КЖИ-С4 СБ

Формат	Второй лист	Обозначение	Исполнение	Исполнение	Кол. на листы			Примечание
					1	2	3	
		902-1-78.83-КЖИ-ТО	Техническое описание	Сборочный чертёж				
		- С6 С5	Детали					
		1	Ф12А-III ГОСТ 5781-82	Е-4700	10	9	10	4,22
		2	Ф12А-III ГОСТ 5781-82	Е-1250			7	1,11
			Ф8А-I ГОСТ 5781-82	Е-1950	16			0,77
			Ф10А-II ГОСТ 5781-82	Е-1750		16		1,08
			Ф16А-III ГОСТ 5781-82	Е-1750			16	2,77
			Ф8А-I ГОСТ 5781-82	Е-1550			5	0,53
					90	80	50	

ТП 902-1-78.83-КЖИ-С6

Сетка арматурная
С (С6 - С9)

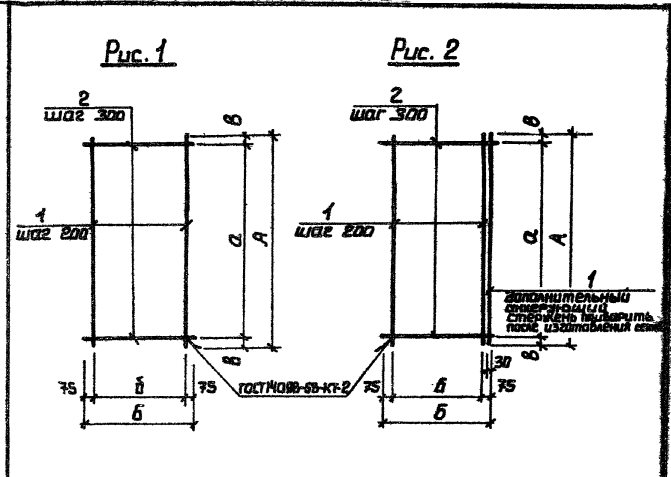
Условий листы листов
Р
Гострой сср
Сибирского
Харьковского
Водоканалапроект
Формат А4

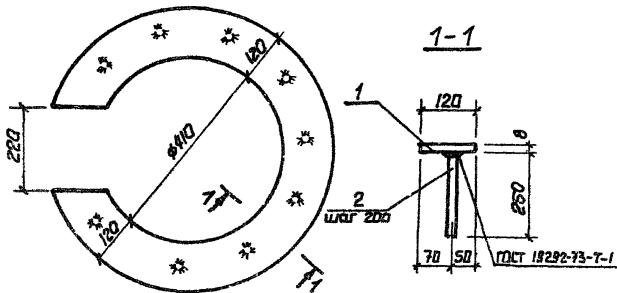
Исполнитель
Л.И.Иванов
Проверил
В.И.Иванов
Инженер
И.И.Иванов
Инженер

Лист № 1
Листов 1

ТП 902-1-78.83-КЖИ-С6 С6			
Сетка арматурная С (С6 - С9).		Столб	Масса
Р	см. табл.	—	—
Сборочный чертёж		Лист	Листов 1
Гострой сср Сибирского Харьковского Водоканалапроект			

Обозначение	Марка	Рис. сетки	А мм	Б мм	а мм	б мм	в мм	Масса кг
902-1-78.83-КЖИ-С6	С6	1	4700	1950	4500	1800		54,52
-01	С7	2	4700	1750	4500	1600	125	55,26
-02	С8	2	1250	1350	1200	1200	25	86,52
-03	С9	1	1250	1350	1200	1200	25	10,42

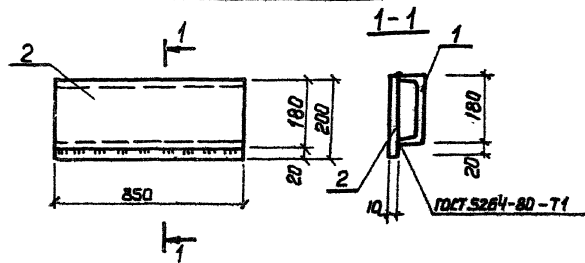




Формат	Зона	Лист	Обозначение	Наименование	Кол.	Примечание
				<u>Документация</u>		
А4			902-1-78.83-КЖИ-Т0	Техническое описание		
				<u>Детали</u>		
Б4	1			Полоса А В=650 ГОСТ 82-70* ВСт3кп21Т3М-1-3023-80		
				ℓ=650	1	17,33 кг
Б4	2			ФЮА-III ГОСТ 5781-82 ℓ=250	11	0,2 кг

Привязан	
И.контр.	Савельская
И.инж.	Ясинская
Инженер	Ясинская

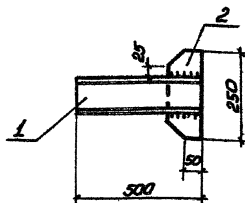
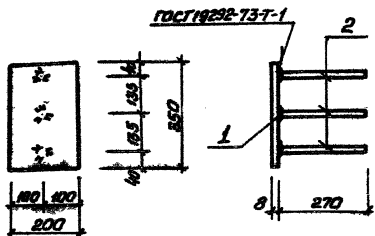
ТП 902-1-78.83-КЖИ-МН1		
И.контр.	Савельская	Шелко
И.инж.	Ясинская	Шелко
Инженер	Ясинская	Шелко
И.контр.	Савельская	Шелко
И.инж.	Ясинская	Шелко
Инженер	Ясинская	Шелко
И.контр.	Савельская	Шелко
И.инж.	Ясинская	Шелко
Инженер	Ясинская	Шелко
И.контр.	Савельская	Шелко
И.инж.	Ясинская	Шелко
Инженер	Ясинская	Шелко



Формат	Зона	Лист	Обозначение	Наименование	Кол.	Примечание
				<u>Документация</u>		
А4			902-1-78.83-КЖИ-Т0	Техническое описание		
				<u>Детали</u>		
Б4	1			Швеллер 18 ГОСТ 8240-77 ВСт3кп21Т3М-1-3023-80		
				ℓ=850	1	13,86 кг
Б4	2			Полоса А-1 10х200 ГОСТ 103-76 ВСт3кп2 ГОСТ 535-79*		
				ℓ=850	1	13,35 кг

Привязан	
И.контр.	Савельская
И.инж.	Ясинская
Инженер	Ясинская

ТП 902-1-78.83-КЖИ-МН2		
И.контр.	Савельская	Шелко
И.инж.	Ясинская	Шелко
Инженер	Ясинская	Шелко
И.контр.	Савельская	Шелко
И.инж.	Ясинская	Шелко
Инженер	Ясинская	Шелко
И.контр.	Савельская	Шелко
И.инж.	Ясинская	Шелко
Инженер	Ясинская	Шелко
И.контр.	Савельская	Шелко
И.инж.	Ясинская	Шелко
Инженер	Ясинская	Шелко



ГОСТ 5264-80-71-08

Примечание	Зона	Лист	Обозначение	Наименование	Кол.	Примечание
				<u>Документация</u>		
			902-1-78.83-КЖМ-70	Техническое описание		
				<u>Детали</u>		
				Полоса 628x200 ГОСТ 62-70 ^в ВСЗ КМ 2-17944-3827-80		
				Е-350	1	4,3кг
				Лист 1	2	0,2кг

Примечание	Зона	Лист	Обозначение	Наименование	Кол.	Примечание
				<u>Документация</u>		
			902-1-78.83-КЖМ-70	Техническое описание		
				<u>Детали</u>		
				Швеллер 10 ГОСТ 6210-72 ВСЗ КМ 2-17944-3827-80		
				Е-500	1	4,3кг
				Полоса 8-16x100 ГОСТ 103-76 ВСЗ КМ 2 ГОСТ 1535-79 ^в		
				Е-250	1	4,6кг

Прибавки

ИИВ.№

ТП902-1-78.83-КЖМ-МНЗ

Изделие закладное
МНЗ

Класс	Масса	Мощность
Р	5,0	—
Лист	Листов	
Технический отдел		
Бюро разработки и проектирования		
Электронный проект		

Исполн.	Шелко	В.С.
Н. контр.	Сидяков	Е.С.
Пр. отдел	Полынов	М.С.
Рис. эр.	Михайлов	С.В.
Мод. эр.	Давыдов	В.В.
М.С.		

Прибавки

ИИВ.№

ТП902-1-78.83-КЖМ-МС1

Изделие соединительное
МС1

Класс	Масса	Мощность
Р	5,9	—
Лист	Листов	
Технический отдел		
Бюро разработки и проектирования		
Электронный проект		

Исполн.	Шелко	В.С.
Н. контр.	Сидяков	Е.С.
Пр. отдел	Полынов	М.С.
Рис. эр.	Михайлов	С.В.
Мод. эр.	Давыдов	В.В.
М.С.		

Формат	Зача	Поз.	Обозначение	Наименование	Кол. на исполн. 902-1-78.83-КЖИ-МС2					Примечание
					-	01				
				<u>Документация</u>						Масса, кг
А4			902-1-78.83 -КЖИ-ТО	Техническое описание	×	×				
А4			-МС2С5	Оборачный чертёж	×	×				
Б4	1			<u>Детали</u> Линейка 5-2 10x150 ГОСТ 103-76 ВСт3кп2 ГОСТ 535-79 L=740			1			8,72
					МС 2	МС 5				

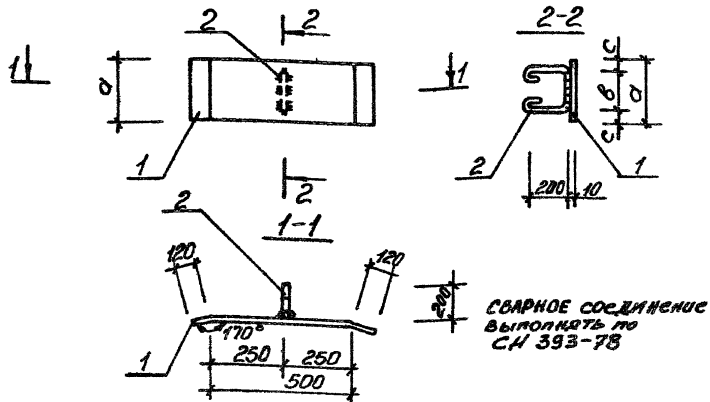
Линейка				Мат. отв.	Шелко	ТП 902-1-78.83-КЖИ-МС 2				
				И. КОНТР.	СКОЛЬСКАЯ	Изделие соединительное МС (МС2, МС5)	Стр.	Лист	Листов	Проект ССР Иркутская обл. ИТРАКТ Иркутская обл. Вадкованалпроект Формат А4
				И. СПЕЦ.	ЛЮСТИКОВА		Р	1	2	
				Рис. гр.	МАЗАЛОВА					
				Вед. инж.	ИВАНОВА					
Инд. №				Инженер	РЯЖС					

Инд. № подл.			Подпись и дата		Взам. инд. №		Обозначение	Наименование	Кол. на исполн. 902-1-78.83-КЖИ-МС2					Примечание	
Формат	Зача	Поз.							-	01					
								Линейка 5 10x300 ГОСТ 82-70 ^М ВСт3кп2-1 ТУ14-1-3023-80							Масса, кг
								L=740		1					17,43
								Линейка 5 10x360 ГОСТ 82-70 ^М ВСт3кп2-1 ТУ14-1-3023-80							
								L=740							21,0
Б4		2					Фид-1 ГОСТ 5781-82	L=850	1						0,4
								L=750		1					0,46
								L=850							0,93
									МС 2	МС 5					

Линейка			

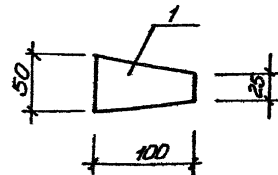
ТП 902-1-78.83 -КЖИ-МС2

Лист
2



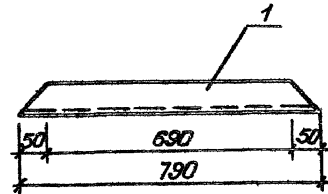
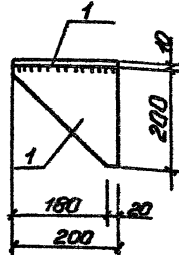
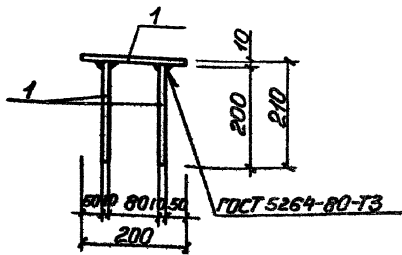
Обозначение	Марка	Размеры, мм			Масса, кг
		a	b	c	
902-1-78.83-КЖУМС2	МС2	150	100	25	9,12
-01	МС5	300	200	50	11,8

Привязан		Изм. №	ТП 902-1-78.83 - КЖУ-МС2С5	Изделие соединительное МС1МС2 МС5).	Сборочный чертеж
Нач. отд.	Шейко				
Н. кантор	Соловьева				
Инж.	Мозаилов				
Инж.	Одноров				
Инж.	Самойлов				



Вид	Код	Обозначение	Наименование	кол.	Примечание
			Документация		
АУ		902-1-78.83 - КЖУ-ТО	Техническое описание		
			Детали		
БВ	1		Листов Е-29-100 ГОСТ 103-76 Всего листов ГОСТ 535-79*		
			Е-50	1	0,3/шт

Привязан		Изм. №	ТП 902-1-78.83 - КЖУМС3	Изделие соединительное МС3	Лист	Листов 1
Нач. отд.	Шейко					
Н. кантор	Соловьева					
Инж.	Мозаилов					
Инж.	Одноров					
Инж.	Самойлов					



№	Вид	Масштаб	Обозначение	Наименование	Кол.шт.	Примечание
<u>Документация</u>						
И			902-1-78.83-КЖСЛ-Т0	Техническое описание		
<u>Детали</u>						
				Полоса 10х200 ГОСТ 103-76 ВСТ3кп2-1794-13023-80		
Б	1			с = 200	3	4,9 кг

Привязан

Инд. №

902-1-78.83-КЖСЛ-МС9

Изделие
соединительное
МС9

Стандарт	Масса	Масштаб
Р	14,3	-
Лист	Листов 1	
Госстроя СССР Специальное конструкторское бюро Харьковский водноэнергетический проект		

Нач. отд. Шейко
Н.контр. Соловьева
Т. спец. Пастухов
Р.к. зр. Мозалява
В. спец. Обидов
И. спец. Сорокин

№	Вид	Масштаб	Обозначение	Наименование	Кол.шт.	Примечание
<u>Документация</u>						
И			902-1-78.83-КЖСЛ-Т0	Техническое описание		
<u>Детали</u>						
				Лист 10 ГОСТ 8240-77* ВСТ3кп2-1794-13023-80		
Б	1			с = 790	1	6,8 кг

Привязан

Инд. №

ТТ 902-1-78.83-КЖСЛ-МС6

Изделие
соединительное
МС6

Нач. отд. Шейко
Н.контр. Соловьева
Т. спец. Пастухов
Р.к. зр. Мозалява
В. спец. Обидов
И. спец. Сорокин

Стандарт	Масса	Масштаб
Р	6,8	-
Лист	Листов 1	
Госстроя СССР Специальное конструкторское бюро Харьковский водноэнергетический проект		

№ п/п	Обозначение	Наименование	Кол. на шт. ПЛАН. 902-1-78.83-КЖИ-МС4		Примечание
			шт	кг	
А4	902-1-78.83 - КЖИ-ТО	Документация			
А4	- МС4	Техническое описание Сборочный чертёж			
Б4	1	Детали Вал с шпоном 2-415* Вал с шпоном 2-415-78*			1,63
		Палец 8 пр-300 палт 85-70* Вал с шпоном 2-1794323-80			
		Ш-130		1	10,13
				1	
				1	

ТП 902-1-78.83-КЖИ-МС4

Изделие соединительное
-МС (МС4, МС7).

Формат А4

Лист	Итого	
	шт	кг
1		
2		
3		
4		
5		
6		
7		
8		
9		
10		
11		
12		
13		
14		
15		
16		
17		
18		
19		
20		

Изм. № 01

Изм. № 02

Изм. № 03

Изм. № 04

Изм. № 05

Изм. № 06

Изм. № 07

Изм. № 08

Изм. № 09

Изм. № 10

Изм. № 11

Изм. № 12

Изм. № 13

Изм. № 14

Изм. № 15

Изм. № 16

Изм. № 17

Изм. № 18

Изм. № 19

Изм. № 20

Изм. № 21

Изм. № 22

Изм. № 23

Изм. № 24

Изм. № 25

Изм. № 26

Изм. № 27

Изм. № 28

Изм. № 29

Изм. № 30

Привязки

Изм. №

ТП 902-1-78.83-КЖИ-МС4 СБ

Изделие соединительное
МС (МС4, МС7)
Сборочный чертёж

Лист	Масса	Масштаб	Итого	
			шт	кг
Р	см	табл.	-	-
Лист	Листов	1		

госстандарт СССР
Иркутский проект
ВодоканалПроект

Обозначение	Марка	Размеры, мм		Масса, кг
		а	б	
902-1-78.83-КЖИ-МС4	МС4	50	295	1,63
-01	МС7	300	310	10,13

