

Типовой проект  
902-7-284

Автоматизированная дренажная насосная станция  
производительностью 160 л/час (290 л/час)

Альбом I

Изделия арматурные, закладные

19505 - 02  
цena 0-65

Инв. № подл. 14898  
Порядок и дата выдачи инв. №

				Привязан	

Инв. №

ЦЕНТРАЛЬНЫЙ ИНСТИТУТ ТИПОВОГО ПРОЕКТИРОВАНИЯ  
ГОССТРОЯ СССР

Москва, А-445, Смольная ул., 22

Сдано в печать  $\overline{IX}$  1987 года

Заказ № 10012 Тираж 700 экз

Типовой проект 902-7-2.84

Автоматизированная дренажная насосная станция производительностью 160 м<sup>3</sup>/час (290 м<sup>3</sup>/час)

Альбом II

Содержание проекта

Альбом I. Конструкции железобетонные. Конструкции металлические. Технологическая часть. Электротехническая часть. Вентиляция.

Альбом II. Изделия арматурные, закладные.

Альбом III. Спецификации оборудования.

Альбом IV. Ведомости потребности в материалах

Альбом V. Сметы. Книжки 1, 2, 3, 4, 5, 6 (1-НС 160/5; 2-НС 160/9; 3-НС 160/12; 4-НС 290/5; 5-НС 290/9; 6-НС 290/12).

Примененные материалы: ТП 902-9-1 выпуск 1, канализационные колодцы.

Альбом 2 Нестандартизованное оборудование. (распространяет ЦИТП).

Серия 3.901-13. Колонка управления задвижками Ду 100-250 с ручным приводом (распространяет ЦИТП-Тбилисский филиал)

Разработан

проектным институтом

"Фундаментпроект"

Главный инженер

института

Главный инженер

проекта

М.И. Пинк

Б.З. Фомин

Типовой проект

Утвержден Минмонтажспецстроем

СССР протоколом от 29 декабря 1982 г.

Рабочая документация введена

в действие институтом

"Фундаментпроект" приказ № 44

от 17 февраля 1983 г.

Привязан:

Имя, ф. и отчество, Подпись и дата, Имя, ф. и отчество

14898

ИИВ. №

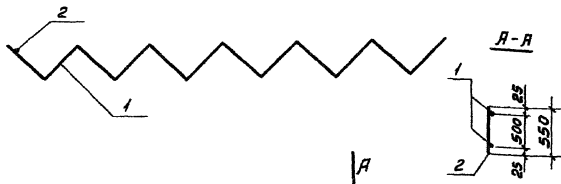
Альбом II

902-7-2.84

Типовой проект

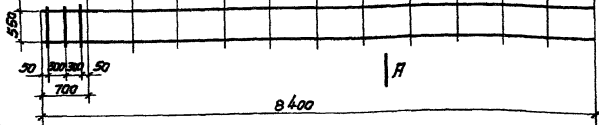
## Содержание альбома

№№ п.п.	Наименование	Стр
1	Каркас плоский КР1	3
2	Каркас плоский КР2	4-5
3	Каркас плоский КР3	6
4	Каркас плоский КР4	7
5	Каркас плоский КР5	8
6	Каркас плоский КР6	9
7	Изделие закладное МН1	10
8	Изделие закладное МН2	11-12
9	Изделие закладное МН3	13-14
10	Изделие закладное МН4	15-16
11	Изделие закладное МН5	17
12	Изделие закладное МН6	18
13	Изделие закладное МН7	19
14	Изделие закладное МН8	20
15	Изделие закладное МН9	21
16	Изделие закладное МН10	22
17	Изделие закладное МН11	23
18	Изделие закладное МН12	24-25
19	Изделие закладное МН13	26-27
20	Изделие закладное МН14	28-29
21	Люк герметический ЛГ	30
22	Плита опорная ПО	31-32



Линия саиба

шаг 700



8400

Форм.	Зона	Повыщ.	Обозначение	Наименование	Кол.	Примеч.
				<u>Детали</u>		
64	1			ФЮЛЭГОСТ 5781-82, $l=8400$	2	5,2 кв
64	2			ФБРГ ГОСТ 5781-82, $l=550$	36	0,1 кв

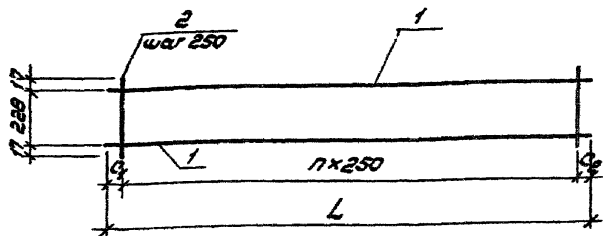
902-7-2.84 - КЖУ-КР1

Исполнит.	Калесов	02.84
Эк. проект.	Лаш	02.84
Вед. спец. и. Конст.	Пронин	02.84
ЭИП	Фомин	02.84
Рук. зр.	Финк	02.84
Инженер	Павлова	02.84
Проверил	Нарякина	02.84

Каркас КР1

Статус	Масса	Масшт.
Р	4,0	
Лист 1	Листов -	

Фундаментпроект  
г. Москва



Обозначение	L	C <sub>1</sub>	C <sub>2</sub>	n	Масса
AP2	4300	150	150	16	9.3 кг
-01	3650	75	75	14	7.8 кг

				902-7-2.84 - БЖУ-AP2 СБ		
				Фарас AP2		
				Оборочный чертёж		
Исполн.	Филесов	Дата	08.82	Станд.	Масса	Масшт.
Проект.	Лаш	ВР	08.82	p	ст.	тавл.
Инженер	Пронин	ВР	08.82	Лист 1 / Листов		
ГЛП	Пронин	Дата	08.82	Фундаментпроект		
Взл. в.	Финя	Дата	08.82	г. Москва		
Инженер	Павлова	Дата	08.82			
Провер.	Лавякина	Дата	08.82			

Альбом II  
 902-7-2.84  
 Милова проект

Форм.	Зона	Листы	Обозначение	Наименование	Кол.	Примеч.
				<u>Документация</u>		
44			902-7-284-КЖС-КР2СБ	Сборочный чертеж		
			<u>Переменные данные</u>	<u>для исполнений</u>		
				<u>Каркас КР2</u>		
				<u>Детали</u>		
54	1			φ12A ГОСТ 5781-82, l=4300	2	3,8 кг
54	2			φ6A ГОСТ 5781-82, l=260	17	0,1 кг
				<u>Каркас КР2-01</u>		
				<u>Детали</u>		
54	1			φ12A ГОСТ 5781-82, l=3650	2	3,2 кг
54	2			φ6A ГОСТ 5781-82, l=260	14	0,1 кг.

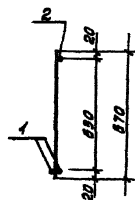
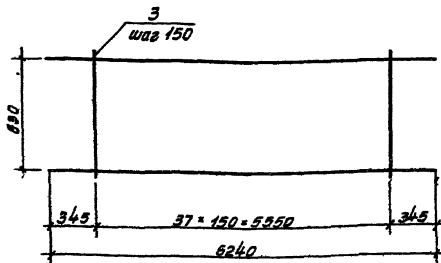
Инв. № 14898  
 Подпись и дата

Исх. пр. от	Колесов	02.84
Вз. констр.	Лаш	02.84
Вз. спец. и констр.	Промин	02.84
ЗУП	Фомин	02.84
Рук. эк.	Финк	02.84
Инжен.	Павлова	02.84
Провер.	Карякина	02.84

902-7-2.84 - КЖС-КР2

Каркас КР2

Стадия	Лист	Листов
Р	1	
Фундамент проект г. Москва		



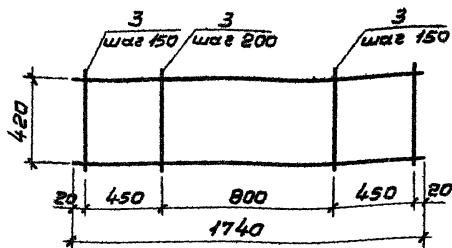
Ферм.	Зона	Листы	Обозначение	Наименование	Мат	Примеч
				<u>Детали</u>		
54	1			φ25A@ГОСТ5781-82; L=6240	2	24,0 кг
54	2			φ12A@ГОСТ5781-82; L=6240	1	5,6 кг
54	3			φ8A@ГОСТ5781-82; L=670	38	0,3 кг.

902-7-284 - КЖИ - КРЗ

Имя	Фамилия	Подпись	Дата	Каркас КРЗ	Статус	Масса	Масштаб
Имя	Молесов	<i>[Signature]</i>	02.84		Каркас КРЗ	Р	65.0
Имя	Лав	<i>[Signature]</i>	02.84	Лист 1		Листов	
Имя	Пронин	<i>[Signature]</i>	02.84		Фундамент проект г. Москва		
Имя	Фомин	<i>[Signature]</i>	02.84				
Имя	Филин	<i>[Signature]</i>	02.84				
Имя	Павлова	<i>[Signature]</i>	02.84				
Имя	Коротаева	<i>[Signature]</i>	02.84				



Тиларов проект 902-7-2.84 Альбом II



Форм.	Зона	Линия	Обозначение	Наименование	Кол.	Примеч.
				<u>Детали</u>		
Б4	1			№16 ЯИ ГОСТ 5781-82, l=1740	1	2,7 кг
Б4	2			№12 ЯИ ГОСТ 5781-82, l=1740	1	1,6 кг
Б4	3			№6 ЯИ ГОСТ 5781-82, l=470	11	0,2 кг

902-7-2.84 - КЖУ-КР4

Имя, пр. от	Калесов	<i>[Signature]</i>	02.84
Эл. конст.	Лаш	<i>[Signature]</i>	02.84
Эл. конст.	Промин	<i>[Signature]</i>	02.84
ЭИП	Фромин	<i>[Signature]</i>	02.84
Рук. зр.	Фомин	<i>[Signature]</i>	02.84
Инж.	Павлова	<i>[Signature]</i>	02.84
Провер.	Корякина	<i>[Signature]</i>	02.84

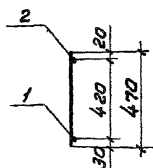
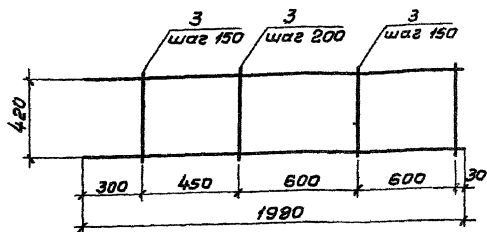
Каркас КР4

Стадия Масса Масшт.

P 6,5

Лист 1 Листов

Фундамент проект  
г. Москва



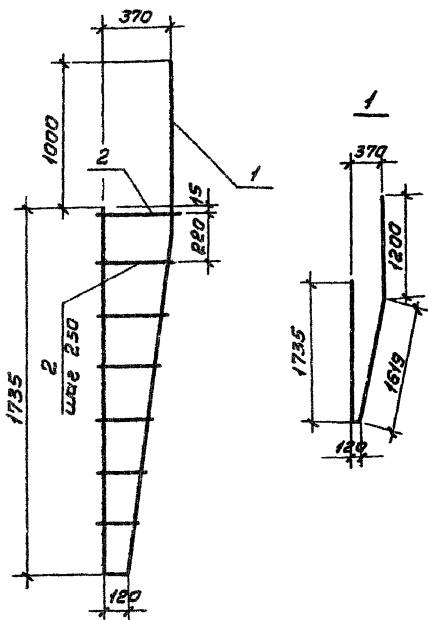
Форм.	Зона	Листы	Обозначение	Наименование	Кол.	Примеч.
				<u>Детали</u>		
Б4	1			φ16А ГОСТ 5781-82, L=1980	1	3,1 кв
Б4	2			φ12А ГОСТ 5781-82, L=1980	1	1,8 кв
Б4	3			φ6А ГОСТ 5781-82, L=470	1	0,2 кв

902-7-2.84 - КЖУ-КР5

Имя пр.от	Колесов	Дата	02.84	Каркас КР5	Стадия	Масса	Масшт.
Вл. Канат	Лещ	1	02.84		Р	7.1	
Вл. Спич	Пронин	Вл.	02.84		Лист 1	Листов	
ВЛП	Фомин	Фомин	02.84		Фундаментпроект		
Рук. гр.	Финк	Финк	02.84		г Москва		
Цинов.	Павлова	Пав-	02.84				
Госвер.	Карякина	Карякина	02.84				

Альбом II

Миловой проект 902-7-2.84

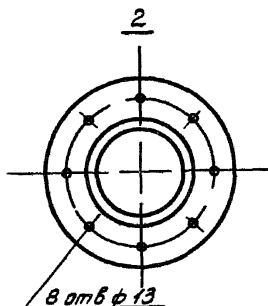
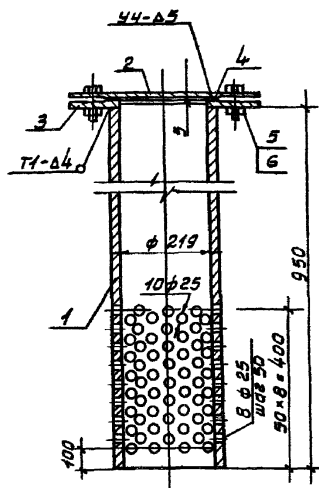


Кол. проф.	Зона	Позиц.	Обозначение	Наименование	Кол.	Примеч.
<u>Детали</u>						
54		1		φ25AII ГОСТ 5701-82, L-5044	1	19,40 кг
54		2		φ12AII ГОСТ 5701-82, L-190-400	7	1,9 кг

14898  
 Инв. № док. вкл. Листы и вкл. вкл. вкл. вкл.

902-7-2.84 - КЖУ-КРБ

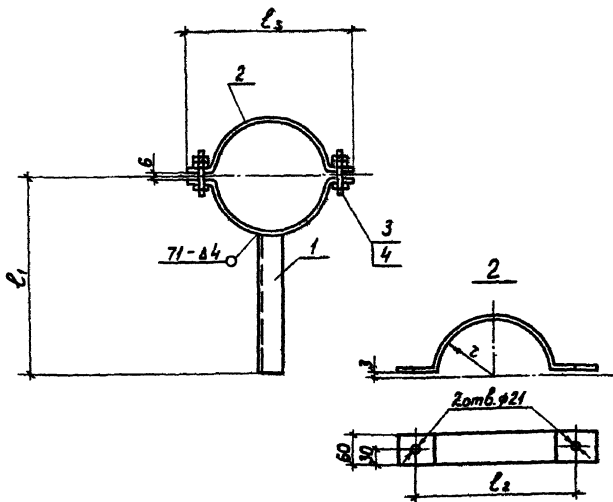
Исполн.	Колесов	02.84	Каркас плоский КРБ	Отдел	Масса	Масшт.
Эл. конст.	Лаш	02.84		Р	21,30	
Эл. спец. и. спец. пр.	Пронин	02.84				
ВУП	Фомин	02.84		Лист 1 Листов		
Рук. пр.	Финк	02.84		фундамент проект г. Москва		
Инж.	Кондык	02.84				
Провер.	Карякина	02.84				



Форм	Зона	Позиц	Обозначение	Наименование	Кол	Примеч
				<u>Детали</u>		
Б4	1			Труба 219-6 ГОСТ 8732-78* L=950 820 ГОСТ 8731-74*	1	30,0 кг
Б4	2			Лист в пп 4-ГОСТ 19903-74* φ315/222 в СТЗ пс 2. ГОСТ 44537-79	1	1,3 кг
				<u>Стандартные изделия</u>		
		3		Фланец 1-200-6 СТ 25 ГОСТ 12820-80	1	5,9 кг
		4		Прокладка А-200-6 ГОСТ 13180-70	1	0,07 кг
		5		Болт М16-55,58 ГОСТ 7798-70*	8	0,1 кг
		6		Гайка М16,5 ГОСТ 5915-70*	16	0,035 кг

902-7-2.84 - МЖЦ - МН1

Нач пр отк	Молесов	02.84	Изделие закладное МН1	Стадия	Масса	Масшт
				Р	38,7	
Гл констр	Лаш	02.84		Лист 1	Листов	
Ин слух	Пронин	02.84		Фундаментпроект г. Москва		
Руч вр	Финк	02.84				
Ст тех	Ягарнова	02.84				
Провер	Корякина	02.84				



Обозначение	$l_1$	$l_2$	$l_3$	$z$	$\phi$	Масса кг
MH2-01	500	300	340	137	21	4,6
-02	450	250	290	110	21	4,3
MH2	500	460	520	201	21	5,9

Шиб № подл. 14898 Подпись и дата Взам. инв. №

902-7-2.84- КЖИ-МН2 СБ

Нач. проекта	Колесов	А.И.	08.82
П. констр.	Лаш	В.И.	08.82
Тп. спец.	Пронин	В.С.	08.82
Инжен. констр.	Фомин	В.И.	08.82
Рис. зр.	Финк	В.И.	08.82
Ст. техн.	Вяжикова	М.И.	08.82
Провер.	Карякина	Л.И.	08.82

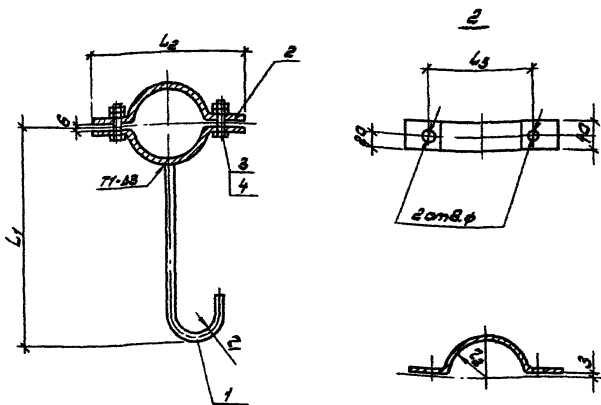
Изделие закладное  
МН2

Сборочный чертеж

Стадия	Масса	Масшт.
Р	см. табл.	
Лист 1	Листов	
Фундаментпроект		
г. Москва		

Формат	Зона	Позиц.	Обозначение	Наименование	Кол.	Примеч.
				<u>Документация</u>		
А4			902-7-284 КЖИ-МН2 СБ	Сборочный чертеж		
			<u>Переменные данные</u>	<u>для исполнения</u>		
				<u>Изделие закладное МН2</u>		
				<u>Детали</u>		
Б4	1			Узелок $\frac{6-50 \times 50 \times 5}{\text{Гост 8509-76}^*}$ $\varnothing=290$ Вст 3 пс 2 Гост 535-79	1	1,2 кг
Б4	2			Полоса $\frac{6-2 \times 60}{\text{Гост 103-76}}$ $\varnothing=750$ Вст 3 пс 4 Гост 535-79	2	2,1 кг
				<u>Стандартные изделия</u>		
	3			Гайка М20,5 Гост 5915-70*	2	0,065 кг
	4			Болт М20×95,58 Гост 7798-70*	2	0,2 кг
				<u>Изделие закладное МН2-01</u>		
				<u>Детали</u>		
Б4	1			Узелок $\frac{650 \times 50 \times 5}{\text{Гост 8509-76}^*}$ $\varnothing=354$ Вст 3 пс 2 Гост 535-79	1	1,3 кг
Б4	2			Полоса $\frac{6-2 \times 60}{\text{Гост 103-76}}$ $\varnothing=500$ Вст 3 пс 4 Гост 535-79	2	1,4 кг
				<u>Стандартные изделия</u>		
	3			Гайка М20,5 Гост 5915-70*	2	0,065 кг
	4			Болт М20×95,58 Гост 7798-70*	2	0,2 кг
				<u>Изделие закладное МН2-02</u>		
				<u>Детали</u>		
Б4	1			Узелок $\frac{650 \times 50 \times 5}{\text{Гост 8509-76}^*}$ $\varnothing=335$ Вст 3 пс 2 Гост 535-79	1	1,4 кг
Б4	2			Полоса $\frac{6-2 \times 60}{\text{Гост 103-76}}$ $\varnothing=420$ Вст 3 пс 4 Гост 535-79	2	1,2 кг
				<u>Стандартные изделия</u>		
	3			Гайка М20,5 Гост 5915-70*	2	0,06 кг
	4			Болт М20×95,58 Гост 7798-70*	2	0,2 кг

Исч пр отд	Колесов	Формат	0284	902-7-2.84-КЖИ-МН2	Изделие закладное МН2	Стадия	Лист	Листов
Лит констр	Лаш	Формат	0284			Р	1	
Эл свещи	Пронин	Формат	0284			Фундаментпроект г Москва		
Мог. Формат	Фомин	Формат	0284					
Руч вр	Функ	Формат	0284					
Ст тех	Азаркова	Формат	0284					
Провер	Карякина	Формат	0284					



Обозначение	L <sub>1</sub>	L <sub>2</sub>	L <sub>3</sub>	r <sub>1</sub>	r <sub>2</sub>	φ	Масса
МНЗ	200	140	100	25	29	11	0.5 кг
-01	320	260	210	30	80	17	2.4 кг

14898  
 Инв. логос. Листы и детали в соответствии с

902-7-2.84 - КЖУ-МНЗ СБ

Узделие закладное  
 МНЗ  
 Сборочный чертеж

Стади Масса Масшт.

Р от. табл. 1:5

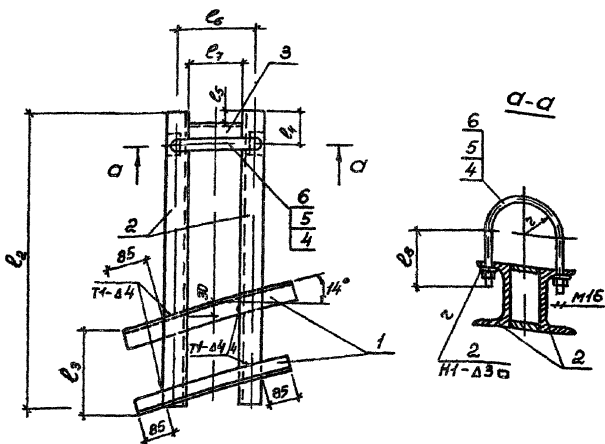
Лист 1 Листов

Фундамент проект  
 в Москва

Форм	Зона	Повыч	Обозначение	Наименование	кол	Примеч.
				<u>Документация</u>		
А4			902-7-2.84-МЖИ-МНЗ СБ	Сборочный чертеж		
			<u>Переменные данные</u>	<u>для исполнений</u>		
				<u>Изделие закладное МНЗ</u>		
				<u>Детали</u>		
Б4	1			пруж ВВ ГОСТ 2590-74* L-250 ВСТЗ ГОСТ 535-79	1	0,10 кг
Б4	2			лист В ПНЗ ГОСТ 19903-74* 40x170 ВСТЗ ПК 2 ГОСТ 14637-80	2	0,16 кг
				<u>Стандартные изделия</u>		
	3			Гайка М10,5 ГОСТ 5915-70*	2	0,044 кг
	4			Болт М10x40,58 ГОСТ 7798-70*	2	0,050 кг
				<u>Изделие закладное МНЗ-01</u>		
				<u>Детали</u>		
Б4	1			пруж В16 ГОСТ 2590-74* L-300 ВСТЗ ГОСТ 535-79	1	0,5 кг
Б4	2			лист В ПНЗ ГОСТ 19903-74* 40x300 ВСТЗ ПК 2 ГОСТ 14637-80	2	0,7 кг
				<u>Стандартные изделия</u>		
	3			Гайка М16,5 ГОСТ 5915-70*	2	0,03 кг
	4			Болт 16x50,58 ГОСТ 7798-70*	2	0,1 кг

Нач. пр. отр.	Молесов	02.84	902-7-2.84 - МЖИ - МНЗ	Изделие закладное МНЗ	Фундаментпроект г Москва
Гл. констр.	Лаш	02.84			
Н. спец. в проект	Прошин	02.84			
ГП	Фомин	02.84			
Рис. эр.	Финк	02.84			
Сп. техн.	Агарнова	02.84			
Проект. и. парянни	Варла	02.84			





Обозначение	z	l <sub>2</sub>	l <sub>3</sub>	l <sub>4</sub>	l <sub>5</sub>	l <sub>6</sub>	l <sub>7</sub>	l <sub>8</sub>	Масса, кг
МН 4	137	1065	220	70	30	256	220	175	39,1
-01	110	874	204	50	20	207	176	150	25,0

Имя и фамилия  
14-898  
Листы и дата  
Имя и фамилия

902-7-2.84 - КЖИ-МН4 СБ

Исполнитель	Колесов	02.84
Тех. контрол.	Лаш	02.84
Проектировщик	Пронин	02.84
ГИП	Фомин	02.84
Рук. эк.	Функ	02.84
Инженер	Павлова	02.84
Проверил	Корякина	02.84

Изделие закладное  
МН 4  
Сборочный чертеж

Страницы	Масса	Масштаб
Р	см табл.	
Лист 1	Листов	

Фундаментпроект  
в Москва

Кол.	Примеч.	Наименование	Обозначение
		<u>Документация</u>	
М4		Сборочный чертеж	902-7-2.84.КЖСИ-МН4 СБ
		<u>Переменные данные для исполнений</u>	
		<u>Изделие закладное МН4</u>	
		<u>Детали</u>	
54	1	Уголок $50 \times 50 \times 5$ Гост 8509-72* $L=520$ Вст 3 пс 2 Гост 535-79	
54	2	Швеллер $16$ Гост 8240-72 $L=1065$ Вст 3 пс 5 Гост 535-79	
54	3	Швеллер $16$ Гост 8240-72 $L=220$ Вст 3 пс 5 Гост 535-79	
54	4	Круг $616$ Гост 2590-71* $d=810$ Ст 3 Гост 535-79	
		<u>Стандартные изделия</u>	
	5	Гайка М16.5 Гост 5915-70*	
	6	Шайба 16.01.05 Гост 10906-78	
		<u>Изделие закладное МН4-01</u>	
		<u>Детали</u>	
54	1	Уголок $50 \times 50 \times 5$ Гост 8509-72* $L=450$ Вст 3 пс 2 Гост 535-79	
54	2	Швеллер $12$ Гост 8240-72 $L=874$ Вст 3 пс 5 Гост 535-79	
54	3	Швеллер $12$ Гост 8240-72 $L=176$ Вст 3 пс 5 Гост 535-79	
54	4	Круг $816$ Гост 2590-71* $d=695$ Ст 3 Гост 535-79	
		<u>Стандартные изделия</u>	
	5	Гайка М16.5 Гост 5915-70*	
	6	Шайба 16.01.05 Гост 10906-78	

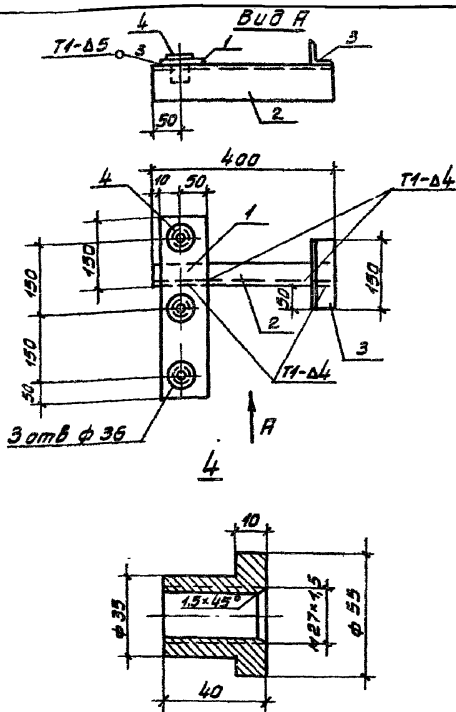
Исч. пр. отд	Колесов	08.82
Гл. конст	Лаш	08.82
Гл. спец. конст	Пронин	08.82
ГИП	Фомин	08.82
Руковод	Финк	08.82
Ст. тех	Ягаркова	08.82
Провер.	Карякина	08.82

902-7-2.84 - КЖСИ - МН4

Изделие закладное  
МН-4

Стадия	Лист	Листов
Р	1	
Фундаментпроект г. Москва		

Типовой проект 902-7-2.84 Ямбобмвп

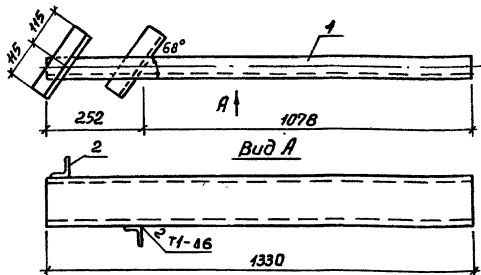


Форм	Зона	Позиц.	Обозначение	Наименование	Мат	Примеч.
				<u>Детали</u>		
В4	1			Полоса 88x80 ГОСТ 109-76 L=400 В СтЗПС5 ГОСТ 535-79	1	2,0 кг
В4	2			Уголок 650x50-3 ГОСТ 8509-72* L=400 В СтЗ ПС 2 ГОСТ 535-79	1	1,5 кг
В4	3			Уголок 650x50-3 ГОСТ 8509-72* L=150 В СтЗ ПС 2 ГОСТ 535-79	1	0,6 кг
В4	4			Пруж В 35 ГОСТ 2590-71* L=40 Ст 3 ГОСТ 535-79	3	0,2 кг

902-7-2.84 - КЖЦ-МН5

Изд.	Исполн.	Провер.	Дата	Изделие закладное МН5	Стадия	Масса	Масшт.
Нач протр	Молесов		02.84		Р	4,7	1:1
Ил. констр	Лаш		02.84				
И. св. в. дан. в.	Пронин		02.84				
ГЦП	Фомин		02.84		Лист 1	Листов	
Руч. эр	Финк		02.84				
Ст. техн.	Азаркова		02.84				
Провер.	Марякина		07.84				

Фундаментпроект  
г. Москва



Форм.	Зона	Позиц.	Обозначение	Наименование	Кол	Примеч.
				<u>Детали</u>		
БЧ	1			Швеллер 16 Гост 8240-72 $\rho=1330$ Вст 3 лс 5 Гост 535-79	1	18,9 кг
БЧ	2			Уголок 63x6 Гост 8509-72 $\rho=230$ Вст 3 лс 5 Гост 535-79	2	1,3 кг

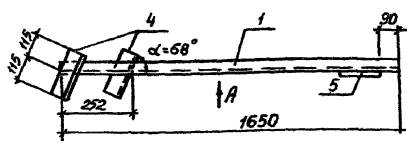
902-7-2.84 - КЖИ - МН 6

Нач.проект	КОЛЕСОВ	Васи	02.84
Гл.констр.	ЛОШ	Л.Ш.	02.84
М. спец.	ПРОМИН	В.Пр.	02.84
М. норм. констр.	РОМИН	В.Ром.	02.84
Рук. зр.	ФУНК	В.Фун.	02.84
Инженер	Павлова	Л.П.	02.84
Провер.	Карякина	Л.К.	02.84

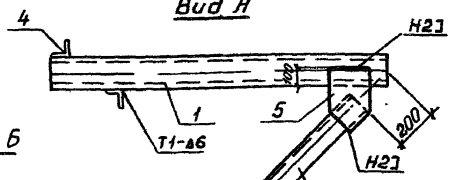
Изделие закладное  
МН 6

Стадия	Масшт	Масшт.
Р	21,5	1:10
Лист 1		Листов
Фундаментпроект г. Москва		

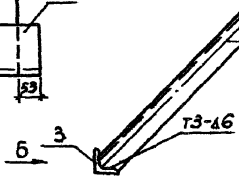
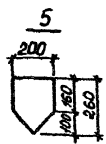
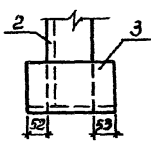
Тиловой проект 902-7-2.84, Альбом II



Вид А



Вид Б

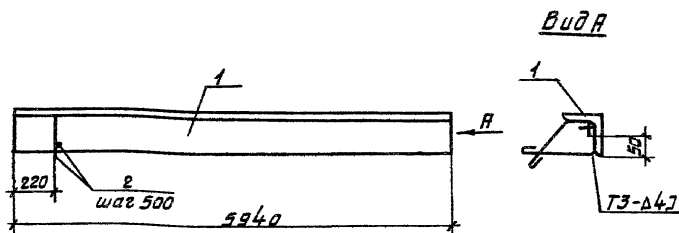


Форм. Зона	Позиц.	Обозначение	Наименование	Кол.	Примеч.
<b>Детали</b>					
Б4	1		Швеллер №10 Гост 8240-72 P-1650 в ст3пс5 Гост 535-79	1	23,4 кг
Б4	2		Уголок 6125x10 Гост 8509-72* P-1560 в ст3пс5 Гост 535-79	1	29,7 кг
Б4	3		Уголок 6125x10 Гост 8509-72* P-230 в ст3пс5 Гост 535-79	1	4,4 кг
Б4	4		Уголок 630x6 Гост 8509-72* P-230 в ст3пс5 Гост 535-79	2	1,9 кг
Б4	5		Полоса 628x800 Гост 163-76 P-260 в ст3пс5 Гост 535-79	1	2,6 кг

902-7-2.84 - КЖИ - МН7

Нач. прот.	Колесов	02.84	Узделие закладное МН7	Станд.	Масса	Максшт.
Гл констр	Лаш	02.84		Р	62,4	1:20
на спец. норм. карт.	Пронин	02.84				
ГИП	Фомин	02.84		Лист 1   Листов		
Вук. гр.	Финк	02.84				
Инженер	Павлова	02.84				
Провер.	Карякина	02.84	Фундамент проект г. Москва			

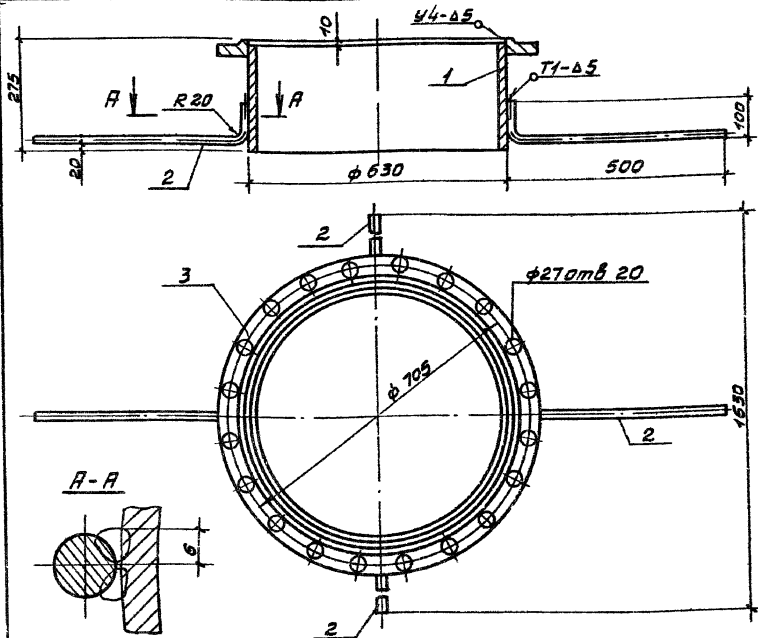
Шифр подл. 14898



Форм	Зона	Позиц.	Обозначение	Наименование	Мол.	Примеч
				<u>Детали</u>		
64	1			Угловая $\varnothing 100 \times 10$ ГОСТ 8509-72; $L=5940$ ВСТЗ по ГОСТ 535-79	1	89,7 кг
64	2			ф89Л ГОСТ 5781-82; $L=360$	24	0,14 кг

902-7-2.84 - КЖИ - МНВ				Стария	Масса	Масшт.
Мач по акт	Малесов	<i>Малесов</i>	02.84	Изделие закладное МНВ	р	93.0
Гл констр	Лаш	<i>Лаш</i>	02.84			
Н.д.в.д.п.р.	Пронин	<i>Пронин</i>	02.84			
ГИП	Фомин	<i>Фомин</i>	02.84			
Рук эр	Финк	<i>Финк</i>	02.84			
Ст техн	Язарова	<i>Язарова</i>	02.84	Лист 1	Листов	
Проверил	Марякина	<i>Марякина</i>	02.84	Фундаментпроект г. Махба		

Типовой проект 902-7-2.84 Яльбом II



Форм. зона	Кол. листов	Обозначение	Наименование	Кол.	Примеч.
<u>Детали</u>					
Б4	1		Труба $\frac{630 \times 9 \text{ ГОСТ } 8732-78^*}{820 \text{ ГОСТ } 8731-74} \text{ } \varnothing 265$	1	36,5 кг
Б4	2		Круг $\frac{872 \text{ ГОСТ } 2590-74^*}{Ст 3 \text{ ГОСТ } 535-79}$	4	0,5 кг
	3		Стандартные изделия		
			Фланец 1-600-1 Ст 25	1	21,4 кг
			Гост 12820 - 80		

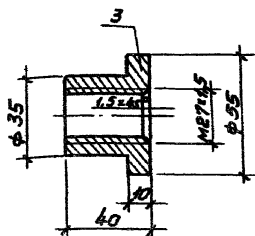
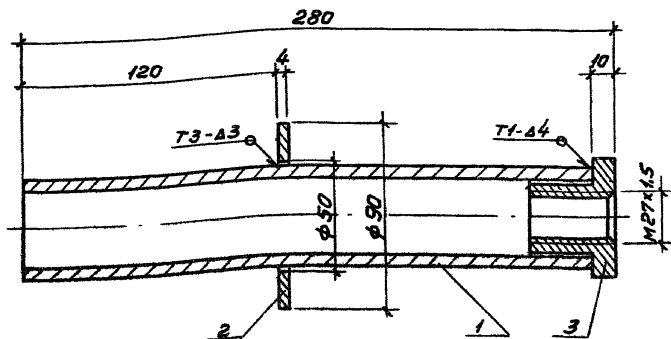
902-7-2.84 - МЖС-МН9

Мач пр. отг.	Малесав	<i>Малесав</i>	02.84
Гл. констр.	Лаш	<i>Лаш</i>	02.84
Тех. слух. и контр.	Прокин	<i>Прокин</i>	02.84
Гип	Фомин	<i>Фомин</i>	02.84
Руч. ер.	Финк	<i>Финк</i>	02.84
Ст. техн.	Ягаринова	<i>Ягаринова</i>	02.84
Провер.	Марьякина	<i>Марьякина</i>	02.84

Изделие закладное  
МН9

Станция	Масса	Масшт
Р	59,9	1:1
Лист 1 / Листов		
Фундамент проект г. Москва		

Имя и подпись (подпись и дата) Владелец или № 14828



Форм.	Штанг.	Позиц.	Обозначение	Наименование	кол.	Примеч.
				<u>Детали</u>		
64		1		Труба 45х6 ГОСТ 8734-75 <sup>а</sup> 820 ГОСТ 8733-74 <sup>а</sup> l=270	1	1,6 кг
64		2		Лист 6 ПН 4 ГОСТ 19903-74 <sup>а</sup> φ90/50 Вот 3 ГОСТ 4637-80	1	0,1 кг
64		3		Круг 65 ГОСТ 2590-74 <sup>а</sup> 603 ГОСТ 535-78 l=40	1	0,3 кг

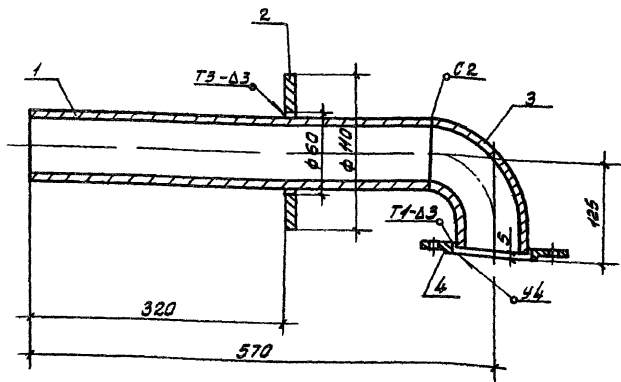
902-7-2.84 - КЖ-МН10

Узделие закладное  
МН10

Имя, пр. вкл.	Колесов	02.84	Стадия	Масса	Масштаб
Эл. конст.	Лаш	02.84	P	2,0	1:2
Эл. спец. к. конст.	Пронин	02.84	Лист 1 / Листов		
Эл. пр.	Фомин	02.84	Фундаментпроект		
Рук. пр.	Фонк	02.84	г. Москва		
Ст. техн.	Ларкова	02.84			
Провер.	Карякина	02.84			



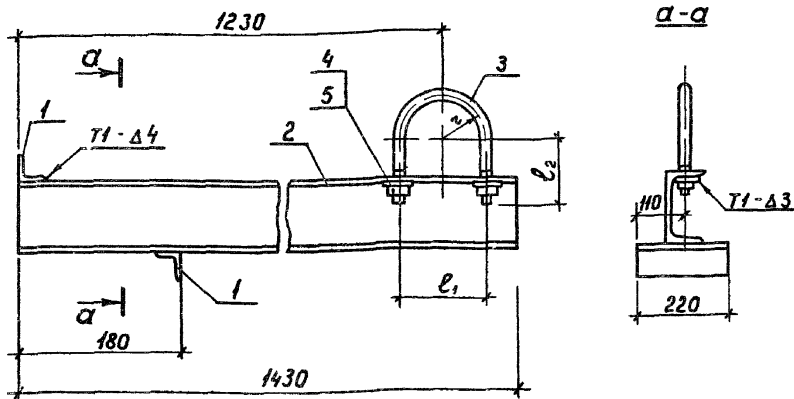
Типовой проект 902-7-2.84 Альбом II



Форм. зона	Позиц.	Обозначение	Наименование	Кол.	Примеч.
			<u>Детали</u>		
Б4	1		Труба 57-4 ГОСТ 8732-78 2-510	1	2,7 кг
Б4	2		Лист В-ПН-4 ГОСТ 19003-74 8-111-4 ГОСТ 14637-78 Р110/80	1	0,2 кг
			<u>Стандартные изделия</u>		
	3		Отбор 90° 57-5 ГОСТ 17375-77	1	0,9 кг
	4		Фланец 1-30-2 СТ 25 ГОСТ 12820-80	1	4,0 кг

902-7-2.84 - МХЦ-МН 11

Исполн.	Провер.	Дата	Взвешен	Классиф.	Изд.	Масса	Классиф.
Нач. пр. отд.	Молесов	02.84		Изделие закладное МН 11	Р	4,8	1 3
Н. констр.	Лаш	02.84					
Н. электр.	Пронин	02.84			Лист 1	Листов	
Н. ГИП	Фачин	02.84					
Н. Руч. гр.	Финк	02.84			Фундаментпровкл в. Москва		
Ст. техн.	Наранова	02.84					
Провер.	Наранова	02.84					



Обозначение	$\tau$	$l_1$	$l_2$	Масса кг
МН12	137	290	175	11,9
-01	110	236	150	11,6

				902-7-2.84-КЖСИ-МН12 СБ			
Исполн	Колесов	Вели	08.82	Изделие закладное МН12 Сборочный чертёж	Студия	Масса	Масшт
Проектант	Лаш	ВР	08.82		Р	см табл	
Проверка	Пронин	ВР	08.82				
Инженер	Фомин	Вели	08.82				
Рисовал	Финк	Вели	08.82				
Ст. техн.	Ягаркова	Вели	08.82	Лист 1	Листов		
Пробер	Карякино	Вели	08.82	Фундаментпроект г Москва			

Альбом II

Тиловой проект 902-7-284

Шифр по подл. 14898  
Подпись и дата: [подпись]

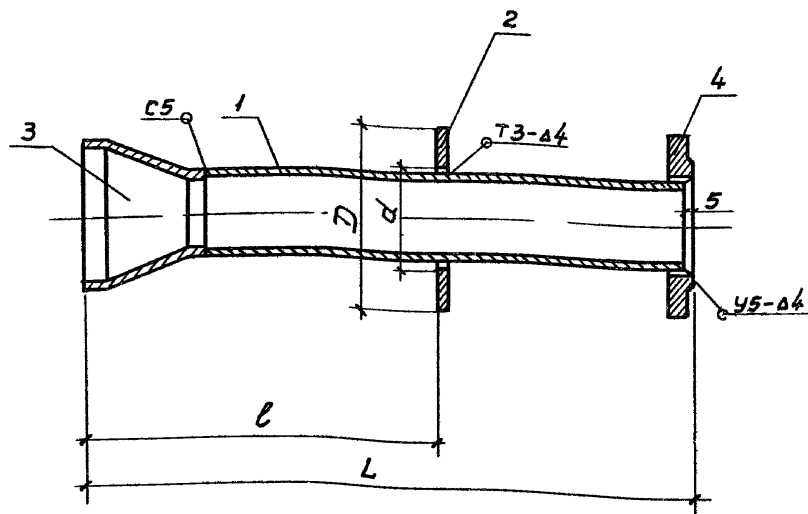
Формат	Зона	Позиц	Обозначение	Наименование	Кол.	Примеч.
				<u>Документация</u>		
А			902-7-284-КЖИ-МН12С6	Сборочный чертеж		
				<u>Детали</u>		
Б4	1			Узелок $\frac{636 \times 36 \times 4}{\text{Гост 8509-72}^*$ $\frac{2,220}{\text{Гост 3 лс 2 Гост 535-79}}$	2	0,50 кг
Б4	2			Швеллер $\frac{8}{\text{Гост 8240-72}}$ $\frac{L=1430}{\text{Гост 3 лс 5 Гост 535-79}}$	1	10,1 кг
			<u>Переменные данные</u>	<u>для исполнений</u>		
				<u>Изделие закладное МН12</u>		
				<u>Детали</u>		
Б4	3			Круг $\frac{810}{\text{Гост 2590-71}^*}$ $\frac{L=810}{\text{Ст 3 Гост 535-79}}$	1	0,7 кг
				<u>Стандартные изделия</u>		
	4			Гайка М12,5 Гост 5915-70*	2	0,015 кг
	5			Шайба 12,01,05 Гост 10906-78	2	0,046 кг
				<u>Изделие закладное МН12-01</u>		
				<u>Детали</u>		
Б4	3			Круг $\frac{676}{\text{Гост 2590-71}^*}$ $\frac{L=676}{\text{Ст 3 Гост 535-79}}$	1	0,40 кг
				<u>Стандартные изделия</u>		
	4			Гайка М10 5 Гост 5915-70*	2	0,011 кг
	5			Шайба 10,01,05 Гост 10906-78	2	0,012 кг

Нач. пр. отд.	Колесов	Велл	08.82
Гл. констр.	Лаш	ФР	08.82
Пр. спец. конст.	Пронин	ФР	08.82
ГИП	Фомин	ФР	08.82
Рук. ер.	Функ	ФР	08.82
Ст. тех.	Агаркова	ФР	08.82
Провер.	Карякина	ФР	08.82

902-7-284 - КЖИ - МН12

Изделие закладное МН12

Стадия	Лист	Листов
Р	1	
Фундаментпроект г. Москва		



Обозначение	L	d	D <sub>1</sub>	l	Масса кг
МН 13	985	328	390	700	102,7
-01	885	222	335	590	41,9

902-7-284 - КЖЦ-МН13 СБ						
Нач пр от	Колесов	02.84	Изделие закладное МН 13 Сборочный чертёж	Стадия	Масса	Масшт
Эл конст	Лаш	02.84		Р	см табл	1 2
Эл срмд и конте	Пронин	02.84				
ЭИП	Фомин	02.84		Лист 1	Листов	
Рук ср	Функ	02.84		фундаментпроект г Москва		
Ст тех	Леваркова	02.84				
Провер	Карякина	02.84				

Альбом II

Типовой проект 902-7-2.84

Шифр проекта 14898

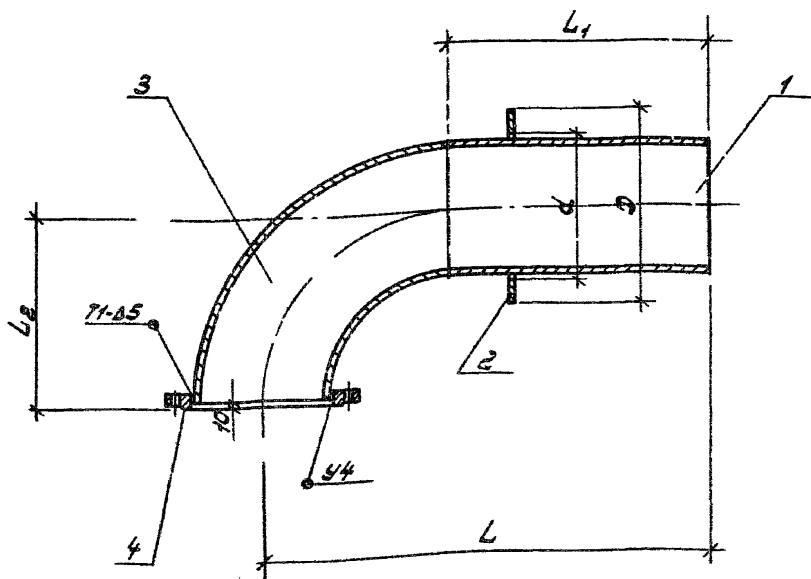
Форм.	Этаж	Планш.	Обозначение	Наименование	Кол.	Примеч.
				<u>Документация</u>		
А4			902-7-2.84-к.ж.к-мн13 СБ	Сборочный чертеж		
			<u>Переменные данные</u>	<u>для исполнений</u>		
				<u>Изделие закладное мн13</u>		
				<u>Детали</u>		
Б4	1			Труба 325x10 Гост 8732-78 <sup>в</sup> 820 Гост 8731-74 <sup>в</sup> 2-685	1	53,0 кг
Б4	2			Лист БПН-10 Гост 19903-74 <sup>в</sup> φ 300 в ст 3 п.с 2 Гост 14637-80 / 228	1	2,7 кг
				<u>Стандартные изделия</u>		
	3			Переход К 377x12-325x10 Гост 17378-77	1	34,0 кг
	4			Фланец 1-300-10 ст 25 Гост 12820-80	1	12,9 кг
				<u>Изделие закладное мн13-01</u>		
				<u>Детали</u>		
Б4	1			Труба 219x6 Гост 8732-78 <sup>в</sup> в 20 Гост 8731-74 <sup>в</sup> 2-705	1	22,2 кг
Б4	2			Лист БПН-10 Гост 19903-74 <sup>в</sup> φ 315 в ст 3 п.с 2 Гост 14637-80 / 222	1	3,1 кг
				<u>Стандартные изделия</u>		
	3			Переход К 273x7-219x6 Гост 17378-77	1	8,6 кг
	4			Фланец 1-200-10 ст 25 Гост 12820-80	1	8,05 кг

И.п.проект	Колесов	02.84
Г.п.проект	Лаш	02.84
В.п.слес.	Промин	02.84
Г.п.п.	Фомин	02.84
Р.п.к.р.	Финк	02.84
инж.	Павлова	02.84
проект	Коврякина	02.84

902-7-2.84 - к.ж.к - мн13

Изделия закладные  
мн13

Стация	Лист	Листов
Р	1	
Фундаментпроект в Москва		



Обозначение	L	L <sub>1</sub>	L <sub>2</sub>	d	D	Масса
МН14	907	532	385	<del>376</del> 378	390	71,2 кг
МН14-01	806	506	310	222	335	44,9 кг

Внесены изменения 11 ЮОЗ-861 техник Гришаев В.В.

				902-7-2.84 - ФЭСУ-МН14 СБ			
Исполн	Фолесов	В.В.	08.82	Изделие закладное МН14 Сборочный чертеж	Стадия	Масса	Масштаб
Извест	Лаш	В.В.	08.82		Р	см табл	1:10
Исполн	Пронин	В.В.	08.82	Лист 1	Листов		
Исполн	Фомин	В.В.	08.82		Фундамент, проект & Масса		
Исполн	Фомин	В.В.	08.82				
Исполн	Фомин	В.В.	08.82				

Миловой проект 902-7-284 Альбом II

Код	Позиция	Обозначение	Наименование	Кол	Примеч
			<u>Документация</u>		
А4		902-7-284-КЖУ-МН14СБ	Сборочный чертеж		
			<u>Переменные данные для исполнений</u>		
			<u>Изделие закладное МН14-01</u>		
			<u>Детали</u>		
Б4	1		Труба 219x6 ГОСТ 8732-78 6-300	1	18,5кг
Б4	2		Лист 5 ПН-6 ГОСТ 19903-79 4335, ВЕТЗ КЕ7 ГОСТ 14637-79 210	1	2,3кг
			<u>Стандартные изделия</u>		
	3		Отвод 90° 219x6 ГОСТ 17375-77	1	17,0кг
	4		Фланец 200-10 ГОСТ 12820-80	1	8,05кг
			<u>Изделие закладное МН14-</u>		
			<u>Детали</u>		
Б4	1		Труба 273x7 ГОСТ 8732-78 6-330	1	24,4кг
Б4	2		Лист 6-ПН-6 ГОСТ 19903-79 4335, ВЕТЗ КЕ7 ГОСТ 14637-79 210	1	2,8кг
			<u>Стандартные изделия</u>		
	3		Отвод 90° 273x7 ГОСТ 17375-77	1	31,4кг
	4		Фланец 250-10 ГОСТ 12820-80	1	10,65кг
			<u>Взамен листа КЖУ-МН7 1009-86? техник Гришадва О/р/ь</u>		

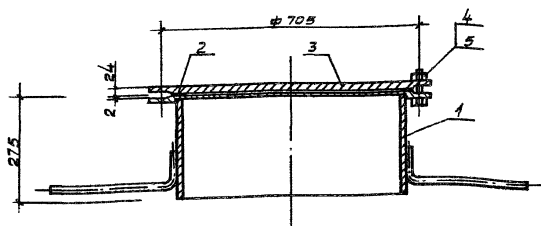
902-7-284-КЖУ-МН14

Список исполнений и даты сдачи в производство

1	на листе 1-й комплект	Пронин	02.84
1	на листе 101	Лав	02.84
1	на листе 102	Зубченко	02.84
1	ГИП	Фотин	02.84
1	ГЛ спец	Финк	02.84

Изделия закладные  
МН14

Стадия	Лист	Листов
Р	1	
Фундаментпроект в Москва		



Форм. зона	Позиц.	Обозначение	Наименование	Кол	Примеч
			<u>Сборочные единицы</u>		
Б4	1	902-7-2.84 КЖС-МНЧ	Изделие закладное МНЧ	1	59,9 кг
			<u>Стандартные изделия</u>		
Б4	2		Прокладка Я-600-1		
			ГОСТ 15180-70	1	0,24 кг
Б4	3		Заглушка 600-1 ГОСТ 12836-67*	1	73,5 кг
Б4	4		Болт М24×75,58 ГОСТ 7798-70*	10	2,4 кг
Б4	5		Гайка М24,5 ГОСТ 5915-70*	10	0,41 кг

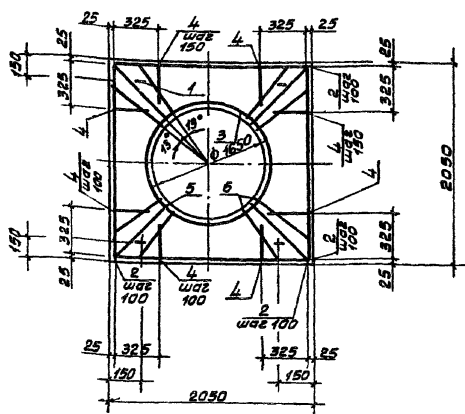
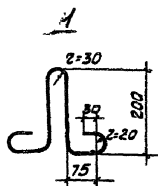
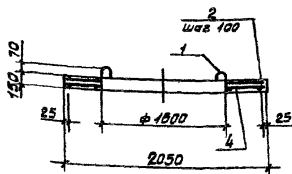
902-7-2.84 - КЖС-ЛГ

Исполн. работ	Малесов	02.84
Сл. контрол.	Лаш	02.84
Пр. спр. и констр.	Пронин	02.84
ГМП	Фомин	02.84
Рис. эр.	Финк	02.84
Ст. техн.	Язарнова	02.84
Пробир.	Короткина	02.84

Люк герметический ЛГ		Листов	Масса	Масшт
		Р	138,9	1:10
		Лист 1	Листов	
		Фундамент проект г. Москва		



Типовой проект 902-7-2.84 Альбом II



Инв. № государственного фонда проектной документации  
 86-87-1

Нач. пр. отг.	Малесов	<i>(Signature)</i>	02.84	
Гл. констр.	Лаш	<i>(Signature)</i>	02.84	
Инж. констр.	Пронин	<i>(Signature)</i>	02.84	
ГИП	Фомин	<i>(Signature)</i>	02.84	
Руч. эр.	Финк	<i>(Signature)</i>	02.84	
Ст. техн.	Яваркова	<i>(Signature)</i>	02.84	
Провер.	Корякина	<i>(Signature)</i>	02.84	

902-7-2.84 - МЖС-ПО СБ

Плита опорная ПО  
 Сборочный чертеж

Стадия	Масса	Масшт
Р	61,6	1:50
Лист 1	Листов	
Фундаментпроект, г Москва		

Тыловая проект 902-7-284 в Алфавит II

Формы	Зона	Позиц.	Обозначение	Наименование	Кол.	Примеч.
				<u>Документация</u>		
Я4			902-7-284-КЖУ-ПО СБ	Сборочный чертеж Сборочные единицы		
				<u>Изделие закладное</u>		
Б4	1			Ф12АШ ГОСТ 5781-82, L=690	4	0,6 кг
				<u>Детали</u>		
Б4	2			Ф12АШ ГОСТ 5781-82, L=2000	24	1,8 кг
Б4	3			Ф12АШ ГОСТ 5781-82, L=5280	2	4,7 кг
Б4	4			Ф6АШ ГОСТ 5781-82, L=250	80	0,06 кг
Б4	5			Ф6АШ ГОСТ 5781-82, L=500	16	0,1 кг
Б4	6			Ф6АШ ГОСТ 5781-82, L=600	8	0,2 кг
				<u>Материалы</u>		
				Бетон М 200		0,35 м <sup>3</sup>

Исполнитель: Колесов В. В. Дата: 02.84  
14-898

Нач. пр. от	Колесов В. В.	02.84
Зл. конст.	Лаш	02.84
Зл. спец. и контр.	Пронин	02.84
ВУП	Пронин	02.84
Рук. гр.	Финк	02.84
Ст. техн.	Дарькова	02.84
Провер.	Карякина	02.84

902-7-2.84 - КЖУ-ПО

Плита опорная  
ПО

Ставил	Лист	Листов
Р	1	
Фундамент проект г Москва		