

ТИПОВОЙ ПРОЕКТ  
902-2-428.87  
БЛОКИ АЭРОТЕНКОВ-ОТСТОЙНИКОВ  
ВТОРИЧНЫХ ГОРИЗОНТАЛЬНЫХ  
АЛЬБОМ IV  
ИЗДЕЛИЯ

ЦЕНТРАЛЬНЫЙ ИНСТИТУТ ТИПОВОГО ПРОЕКТИРОВАНИЯ  
ГОССТРОЯ СССР

Москва А-445, Смоленская ул. 22

Сдано в печать VII 1987 года

Заказ № 6182 Тираж 480 экз

ТИПОВОЙ ПРОЕКТ

902-2-428.87

БЛОКИ АЭРОТЕНКОВ-ОТСТОЙНИКОВ  
ВТОРИЧНЫХ ГОРИЗОНТАЛЬНЫХ

АЛЬБОМ IV

СОСТАВ ПРОЕКТА

АЛЬБОМ I ПОЯСНИТЕЛЬНАЯ ЗАПИСКА  
АЛЬБОМ II ТЕХНОЛОГИЧЕСКАЯ И ЭЛЕКТРОТЕХНИЧЕСКАЯ ЧАСТИ  
АЛЬБОМ III КОНСТРУКЦИИ ЖЕЛЕЗОБЕТОННЫЕ  
АЛЬБОМ IV ИЗДЕЛИЯ  
АЛЬБОМ V НЕСТАНДАРТИЗИРОВАННОЕ ОБОРУДОВАНИЕ  
АЛЬБОМ VI СПЕЦИФИКАЦИИ ОБОРУДОВАНИЯ  
АЛЬБОМ VII СМЕТЫ  
АЛЬБОМ VIII ВЕДОМОСТИ ПОТРЕБНОСТИ В МАТЕРИАЛАХ

ПРИМЕНЕННЫЕ ТИПОВЫЕ ПРОЕКТЫ

Серия 3.901-12 выпуск I. Затвор плоский глубинный 400×500

Серия 3.901-12 выпуск II. Затвор плоский глубинный 500×600

РАЗРАБОТАН

ИНСТИТУТОМ СОЮЗВОДОКАНАЛПРОЕКТ

ГЛАВНЫЙ ИНЖЕНЕР ИНСТИТУТА *Н. Михайлов* А.Н.МИХАЙЛОВ  
ГЛАВНЫЙ ИНЖЕНЕР ПРОЕКТА *Б.А. Цветков* Б.А.ЦВЕТКОВ

УТВЕРЖДЕН

ГОССТРОЕМ СССР

ПРОТОКОЛ № 42 ОТ 18 ИЮЛЯ 1986 Г.  
ВВЕДЕН В ДЕЙСТВИЕ  
В/О СОЮЗВОДОКАНАЛПРОЕКТ

ПРИКАЗ № 339 ОТ 29 ДЕКАБРА 1986 Г.

ОБОЗНАЧЕНИЕ	НАИМЕНОВАНИЕ	Стр.
1	2	3
ТП 902-2-428.87- КЖ.И.С	Содержание альбома	2
ТП 902-2-428.87- КЖ.И.ТТ	Содержание альбома	3
	Технические требования	4
1.1.00.СБ	Каркас пространственный (Кп1; Кп2; Кп5; Кп13, Кп14)	5
1.1.01	Сетка арматурная (С1; С3; С7; С21; С23)	6
1.1.02	Сетка арматурная (С2; С4; С8; С22; С24)	7
1.2.00.СБ	Каркас пространственный (Кп3; Кп6; Кп7; Кп8; Кп12)	8
1.2.01	Сетка арматурная (С5; С9; С10; С11; С12; С13; С19; С20)	9
1.3.00.СБ	Каркас пространственный (Кп4; Кп9)	10
1.4.00.СБ	Каркас пространственный (Кп10; Кп11)	10
1.3.01	Сетка арматурная (С6; С14)	11
1.4.01	Сетка арматурная (С15; С17)	12
1.4.02	Сетка арматурная (С16; С18)	12
1.0.01	Каркас плоский (Кр1)	13
1.0.02	Сетка арматурная (С1)	13
1.0.03	Сетка арматурная (С2)	14
1.0.04	Сетка арматурная (С3)	14
1.0.05	Сетка арматурная (С4)	15
1.0.06	Сетка арматурная (С5)	15
1.0.07	Сетка арматурная (С6)	16
1.0.08	Сетка арматурная (С7)	16
1.0.09	Сетка арматурная (С8)	17

1	2	3
ТП 902-2-428.87- КЖИ.4.0.07	Изделие закладное (ЗДИ-7)	17
2.1.00	Панель стеновая (ПС2-48-К2 <sup>а</sup> ; ПС2-48-К12 <sup>а</sup> ; ПС2-48-К12 <sup>б</sup> ; ПС2-48-К12 <sup>г</sup> ; ПС2-48-К2 <sup>б</sup> ; ПС2-54-К2 <sup>а</sup> ; ПС2-54-К12 <sup>а</sup> )	18 19
2.2.00	Панель стеновая (ПС2-48-К12 <sup>е</sup> ; ПС2-48-К12 <sup>ж</sup> ; ПС2-48-К12 <sup>з</sup> ; ПС2-48-К12 <sup>и</sup> ; ПС2-48-К12 <sup>л</sup> ; ПС2-48-К12 <sup>м</sup> )	20 21
2.3.00	Панель стеновая (ПС2-48-К12 <sup>н</sup> )	22
2.4.00	Панель стеновая (ПС2-48-К12 <sup>о</sup> )	23
2.5.00	Панель перевернутая (ПГ42-2 <sup>а</sup> ; ПГ42-2 <sup>б</sup> ; ПГ42-2 <sup>в</sup> )	24
2.0.01	Сетка арматурная (С1)	25
2.0.02	Сетка арматурная (С2)	25
2.0.03	Изделие закладное (ЗДИ1)	26
2.0.04	Изделие закладное (ЗДИ2)	26
2.0.05	Изделие закладное (ЗДИ3)	27
2.0.06	Изделие закладное (ЗДИ4; ЗДИ5)	27
2.0.07	Изделие закладное (ЗДИ6)	28
2.0.08	Изделие закладное (ЗДИ7)	28
2.0.09	Изделие закладное (ЗДИ8; ЗДИ9)	29
2.0.10	Изделие закладное (ЗДИ10)	30
2.0.11	Каркас плоский (КР1)	30

Привязан:


ИЧЕ №

ТП 902-2-428.87- КЖ.И.С			
Иж.	Цветкова	Хвост	
Рук. гр.	Семенова	Семин	
ГМП	Ирков	Ильин	
Гл. спец.	Козлов	Мороз	
Иж. отв.	Васильев	Воз	
Содержание альбома			
Страниц		Листов	
Р	1	1	2
СОИЗВОДКАНАЛПРОЕКТ			

ОБОЗНАЧЕНИЕ	НАИМЕНОВАНИЕ	СТР.
1	2	3
ТП 902-2-428.87- КЖИ.З.0.01	Сетка арматурная (С9; С10)	31
3.0.06	Изделие закладное (М7)	31
3.0.02	Изделие закладное (М1)	32
3.0.03	Изделие закладное (М2; М4)	32
3.0.04	Изделие закладное (М3)	33
3.0.05	Изделие закладное (М5; М6)	33
3.0.07	Изделие закладное (МН 1; МН 2; МН 5; МН 6)	34
3.0.08	Изделие закладное (МН7; МН8)	34
3.0.09	Изделие закладное (МН 3)	35
3.0.10	Изделие закладное (МН 4)	35
4.1.00	Лоток (ЛТ1-9-Б <sup>а</sup> ; ЛТ1-9-Б <sup>б</sup> ; ЛТ1-9-Б <sup>в</sup> ; ЛТ1-9-Б <sup>г</sup> ; ЛТ1-9-Б <sup>д</sup> ; ЛТ1-9-Б <sup>е</sup> ; ЛТ1-9-Б <sup>ж</sup> ; ЛТ1-9-Б <sup>з</sup> )	36; 37; 38
4.2.00	Лоток (ЛТ1-6-З <sup>а</sup> ; ЛТ1-6-З <sup>б</sup> )	39
4.3.00	Лоток (ЛТ1-4.5-З <sup>а</sup> ; ЛТ1-4.5-З <sup>б</sup> )	40
4.4.00	Лоток (ЛТ1-4.5-З <sup>а</sup> ; ЛТ1-4.5-З <sup>б</sup> ; ЛТ1-4.5-З <sup>г</sup> )	41
4.0.01	Изделие закладное (ЗДН1)	42
4.0.02	Изделие закладное (ЗДН2)	42
4.0.03	Изделие закладное (ЗДН3)	43
4.0.04	Изделие закладное (ЗДН4)	43
4.0.05	Изделие закладное (ЗДН5)	44
4.0.06	Изделие закладное (ЗДН6)	44
5.1.00	Балка (Б 1)	45
5.0.01	Каркас плоский (КР1)	46
5.0.02	Каркас плоский (КР2)	46
5.0.03	Изделие закладное (ЗДН1)	47
5.0.04	Изделие закладное (ЗДН2)	47
6.2.00	Плита (П4; П5)	48
6.2.01	Каркас плоский (Кр1)	49
6.2.02	Изделие закладное (ЗДН1)	49

1	2	3
ТП 902-2-428.87-КЖИ 6.2.03	Изделие закладное (ЗДН2)	50
6.1.00	Плита (ПТ 12-Б <sup>а</sup> )	50
7.1.00	Фильтросный лоток (Фл1; Фл2)	51
7.1.01	Сетки арматурная (С1; С2)	52
9.0.07	Изделие закладное (ЗДН4)	52
8.1.00	Площадка Пм 1	53
8.2.00	Площадка Пм 2	53
9.1.00	Плита (ПТ-6-Б <sup>а</sup> )	54
9.1.01	Изделие закладное (ЗДН1)	54
9.0.01	Сетка арматурная (С1; С3; С5)	55
9.0.02	Сетка арматурная (С2; С4; С6; С8)	56
9.0.03	Сетка арматурная (С7; С11)	57
9.0.04	Сетка арматурная (С9; С10)	57
9.0.05	Изделие закладное (ЗДН1)	58
9.0.06	Изделие закладное (ЗДН2; ЗДН3)	58

Привязан


ТП 902-2-428.87- КЖИ.С

Л.И.С.  
2

Альбом содержит рабочую документацию на железобетонные, арматурные и закладные изделия следующих элементов:

- днище
- монолитные участки стен
- стеновые и перегородочные панели
- балки
- лотки, фильтровые каналы
- плиты
- элементы камер распределения ила

### 1. Технические требования к изготовлению сварных железобетонных изделий.

- 1.1. При изготовлении железобетонных изделий обязательно соблюдение требований серии 3.900-3 к аналогичным изделиям, а так же требований ГОСТ 13015. 4-84.
- 1.2. Закладные изделия должны иметь металлизационное цинковое или алюминиевое покрытие толщиной 100 мкм.  
Покрытие наносится на пластины и приваренные к ним анкера и арматурные стержни на длину 40-50 мм от пластины.  
Перед нанесением покрытия должна быть обеспечена вторая степень очистки поверхности согласно ГОСТ 9402-80.

### 2. Технические требования к изготовлению арматурных, закладных изделий и металлоконструкций

- 2.1. Арматурные сетки и каркасы изготавливаются при помощи контактной точечной сварки.  
Сварку производить во всех точках пересечения стержней.
- 2.2. Сварка сеток и каркасов выполняется в соответствии с ГОСТ'ом 14058-68 "Соединения сварные арматуры железобетонных изделий и конструкций."  
Контактная и ванная сварка. Основные типы и конструктивные элементы." и "Инструкцией по сварке соединений арматуры и закладных деталей железобетонных конструкций" СН 393-78.
- 2.3. Размеры сеток и каркасов даны по осям и торцам стержней."
- 2.4. Сетки и каркасы изготавливаются в кондукторах.
- 2.5. В изготовлении закладных изделий применяется контактная и автоматическая сварка по ГОСТ 19293-73, а так же ручная дуговая сварка.
- 2.6. Высоту неогovorенных сварных швов принимать по наименьшей толщине свариваемых элементов.
- 2.7. Металлические конструкции свариваются электродами Э42 по ГОСТ 9467-75.
- 2.8. Металлоконструкции красить краской БТ 177 за 2 раза по аэрунтровке ГФ-021.

Привязан:

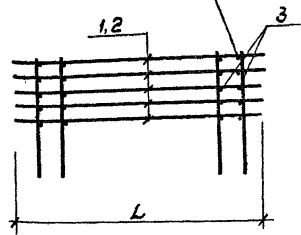
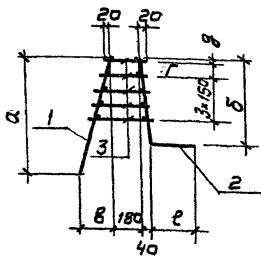
И.контр	Семенова	Семин
Инженер	Петрова	Лав
Инж.м.	Иванова	Семин
рук.гр.	Горбуз	Семин
ГИП	Черков	Семин
Гл.спец.	Козловкер	Семин
Нач.отд.	Львинуца	Семин

ТП 902-2-428.87К.ЖИ. ТТ

Технические требования.

Стадия	Месса	Масштаб
Р		
Лист	Листов 1	
СОЮЗВОДОКАНАЛПРОЕКТ		

ГОСТ 14098-68-КТ-2



Обозначение	Размеры в мм							Масса ед. кг
	L	α	β	γ	δ	ε	ζ	
ТЛ 902-2-428.87-КЖ.И.1.1.00	3200	860	780	155	-	35	200	61,4
-01	2700	860	780	155	-	35	200	51,3
-02	4200	860	780	155	-	35	200	73,2
-03	3200	970	910	240	100	20	220	88,0
-04	2700	970	910	240	100	20	220	73,5

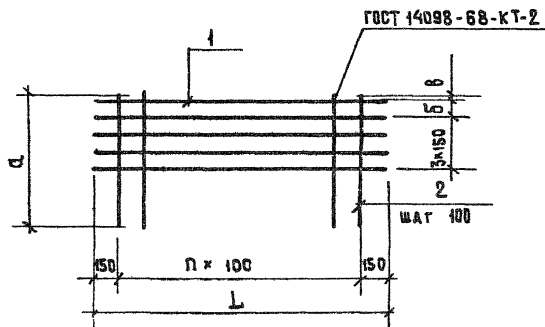
Вид	Зона	Поз.	Обозначение	Наименование	к-во на исполнение 1,100					Примеч
					-	01	02	03	04	
АВ			ТЛ 902-2-428.87-КЖ.И.ТТ	Технические требования	×	×	×	×	×	
				Сборочные единицы						
АВ			ТЛ 902-2-428.87-КЖ.И.1.1.00	Сетка арматурная с1	1					17,2 кг
			-01	то же с3		1				14,4 кг
			-02	" с7			1			22,8 кг
			-03	" с21				1		24,5 кг
			-04	" с23					1	20,5 кг
АВ			ТЛ 902-2-428.87-КЖ.И.1.1.02	" с2	1					32,2 кг
			-01	" с4		1				26,9 кг
			-02	" с8			1			42,8 кг
			-03	" с22				1		48,5 кг
			-04	" с24					1	40,5 кг
				Детали						
БУ			КЖ.И.1.1.00 3	А-1-В ГОСТ 5781-82* В 220-320	120	100	76			0,1 кг
БУ				А-1-В ГОСТ 5781-82* В 220-320				150	123	0,1 кг
					кп1	кп2	кп5	кп13	кп14	

Привязки				ТЛ 902-2-428.87-КЖ.И.1.1.00 СБ			
				Каркас пространственный (кп1; кп2; кп5; кп13; кп14)	Стадия	Масса	Масштаб
					Р	см. табл.	
					Лист	Листов /	
					СООБЩАЮЩИЙ ПРОЕКТ		

Копировала: В. Филиппова

21943-04 6

Формат А3



ФОРМАТ ЗОНА	Поз.	ОБОЗНАЧЕНИЕ	НАИМЕНОВАНИЕ	К-ВО НА ИСПОЛНЕНИЕ I. I. 01					ПРИМЕЧ.
				—	01	02	03	04	
			Документация						
А3		ТП 902-2-428.87-КЖИ.ТТ	Технические требования	×	×	×	×	×	
			Детали						
Б4		ТП 902-2-428.87-КЖИ. I. I. 01. 1	A-III-8-ГОСТ 5781-82* $\rho=3200$	4			5		4.3 кг
Б4	1		A-III-8-ГОСТ 5781-82* $\rho=2700$		4			5	1.1 кг
Б4			A-III-8-ГОСТ 5781-82* $\rho=4200$			4			1.7 кг
Б4	2		A-III-8-ГОСТ 5781-82* $\rho=880$	30	25	40			0.4 кг
Б4			A-III-10-ГОСТ 5781-82* $\rho=1000$				30	25	0.6 кг

С1 С3 С7 С21 С23

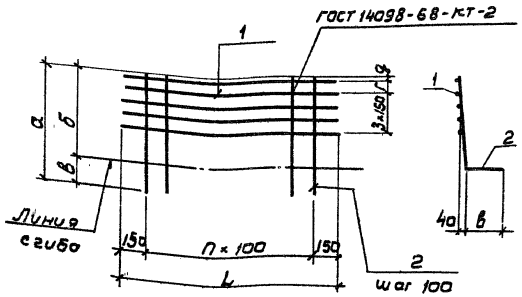
ОБОЗНАЧЕНИЕ	РАЗМЕРЫ В ММ				п шт	МАССА ЕД.КГ.
	L	a	$\delta$	B		
ТП 902-2-428.87-КЖИ. I. I. 01	3200	880	—	35	29	17.2
-01	2700	880	—	35	24	14.4
-02	4200	880	—	35	39	22.8
-03	3200	1000	100	20	29	24.5
-04	2700	1000	100	20	24	20.5

ПРИВАЗАН:

ИВВ.№			

ТП 902-2-428.87- КЖИ. I. I. 01				СТАНЦИЯ		МАССА	МАСШТАБ
СЕТКА АРМАТУРНАЯ (С1, С3, С7, С21; С23)				Р	СМ.		
				ТАБА.			
Р.КОНТР. СЕМЕНОВА ИНЖ. ПЕТРОВАВЕРОВА ИНЖ. ЦВЕТКОВА РУК.ГР. СЕМЕНОВА ГВП ЧИРКОВ Г.А.СПЕЦ. КОЗЛОВИЧЕР НАЧ.СЛ.АМ. АМТЪИУАЛЕР				ЛИСТ		ЛИСТОВ 1	
				СОИЗВОДКАНАПРОЕКТ			





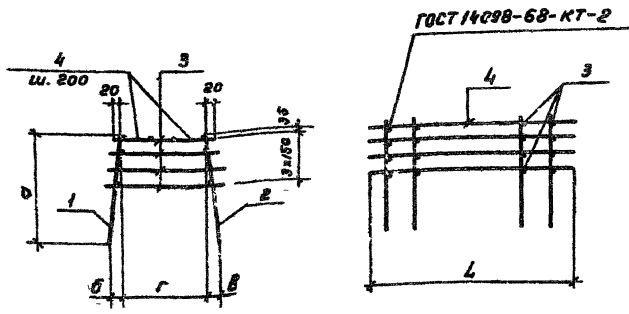
Контракт	Поз.	Обозначение	Наименование	К-во на исполнение 1.1.02					Примеч.
				-	01	02	03	04	
			<u>Документация</u>						
А3		ТП 902-2-428.87-КЖ.И.ТТ	Технические требования	×	×	×	×	×	
			<u>Детали</u>						
Б4		ТП 902-2-428.87-КЖ.И.1.1.02.1	А-III-9-ГОСТ 5781-82* P=4200		4				1,7 кг
Б4	1	2	А-III-8-ГОСТ 5781-82* P=3200	4		5			1,3 кг
Б4		3	А-III-8-ГОСТ 5781-82* P=2700	4			5		1,1 кг
Б4		4	А-III-12-ГОСТ 5781-82* P=980	30	25	40			0,9 кг
Б4	2	5	А-III-14-ГОСТ 5781-82* P=1130				30	25	1,4 кг
				С2	С4	С8	С22	С24	

Обозначение	Размеры в мм						Л	Масса
	Л	а	б	в	г	д		
ТП 902-2-428.87-КЖ.И.1.1.02	3200	980	780	200	-	35	29	32,2
-01	2700	980	780	200	-	35	24	26,9
-02	4200	980	780	200	-	35	39	42,8
-03	3200	1130	910	220	100	20	29	48,5
-04	2700	1130	910	220	100	20	24	40,5

Приблизно			
Итого			

ТП 902-2-428.87-КЖ.И.1.1.02			
Сетка арматурная (С2; С4; С8; С22; С24)		Стальной	Масса
		Р	Масштаб
		См. табл.	
		Лист	Листов
СООБЩЕНИЕ НА ПРОЕКТ			

И.контр. Семенова С.С.  
 И.м.ж. Устинова В.В.  
 И.м.ж. Цветкова М.М.  
 Р.к.г. Семенова С.С.  
 Г.п. Чирков А.А.  
 П.сл.в. Колма В.В.  
 И.ч.отд. Альтшуллер А.А.



ГОСТ 14098-68-КТ-2

Обозначение	Размеры в мм					Масса в кг
	L	a	b	в	г	
ТП902-2-428.87-КЖ.И.1.2.00	3200	1120	50	50	940	105.6
-01	3200	1120	206	50	180	67.4
-02	2700	1120	206	50	180	56.3
-03	2700	1120	50	50	940	88.2
-04	2100	1120	206	50	180	43.3

Формат	Юнит	Поз	Обозначение	Наименование	К-во на исполнение					Примеч
					-	01	02	03	04	
<b>Документация</b>										
A5			ТП902-2-428.87- КЖ.И.ТТ	Технические требования	X	X	X	X	X	
<b>Сборочные единицы</b>										
A5			ТП902-2-428.87- КЖ.И.1.2.01	Сетка арматурная С5	1					26.2 кг
			-01	Тоже С9		1				20.2 кг
		1	-03	" С11			1			16.9 кг
			-05	" С13				1		21.9 кг
			-06	" С19					1	13.1 кг
A5			-1.2.01	" С5	1					26.2 кг
			-05	" С13				1		21.9 кг
		2	-02	" С10		1				35.2 кг
			-04	" С12				1		29.4 кг
			-07	" С20					1	22.6 кг
<b>Детали</b>										
B4			-1.2.00. 1	A-1-B-ГОСТ5781-82*е-280*1060	120			100		0,4 кг
B4		3	. 2	A-1-B-ГОСТ5781-82*е-220*400		120	100		76	0,1 кг
B4		4	. 3	A-1-B-ГОСТ5781-82*е-3200					4	1,3 кг
B4			. 4	A-1-B-ГОСТ5781-82*е-2700					4	1,1 кг
					кп3	кп6	кп7	кп8	кп12	

ТП902-2-428.87- КЖ.И.1.2.00С6

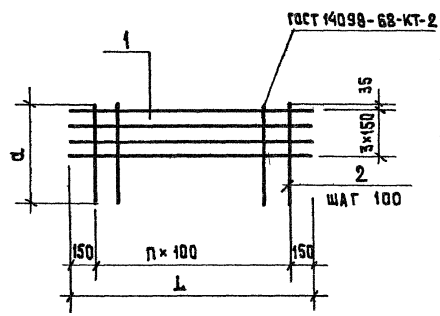
Каркас пространственный  
(кп3; кп6; кп7; кп8; кп12)

Станд.	Масса	Масса в
Р	см.	табл.
Лист		Листов 1

СОЮЗВОДОКАНАЛПРОЕКТ

Привязан

И. контр.	Семенова	Сем
Инж.	Петровская	Петр
Инж.	Цвѣткова	Цвѣт
Рук. пр.	Гарбуз	Гарбуз
ГИП	Чирков	Чирков
Инж. н.	Козловичев	Козлов
	Ялтышалева	Ялт



ФОРМА	ПОЗ	ОБОЗНАЧЕНИЕ	НАИМЕНОВАНИЕ	К-ВО НА ИСПОЛНЕНИЕ 1.2.01							ПРИМЕЧ.	
				01	02	03	04	05	06	07		
			ДОКУМЕНТАЦИЯ									
А3		ТП 902-2-428.87- КЖ И ТТ	ТЕХНИЧЕСКИЕ ТРЕБОВАНИЯ									
			ДЕТАЛИ									
Б4		ТП 902-2-428.87- КЖ И 12.01. 1	А-III-8 ГОСТ 5781-82* P=3200	4	4	4					1.3 кг	
Б4		. 2	А-III-8 ГОСТ 5781-82* P=2700				4	4	4		1.1 кг	
Б4	1	. 3	А-III-8 ГОСТ 5781-82* P=2100							4	4	0.9 кг
Б4		. 4	А-III-8 ГОСТ 5781-82* P=1140		30		25				19	0.5 кг
Б4	2	. 5	А-III-10 ГОСТ 5781-82* P=1120	30						25		0.7 кг
Б4		. 6	А-III-12 ГОСТ 5781-82* P=1120			30		25			19	1.0 кг
				05	09	010	011	012	013	019	020	

ОБОЗНАЧЕНИЕ	РАЗМЕРЫ в мм					п шт.	МАССА ЕД. КГ
	L	α					
ТП 902-2-428.87- КЖ И 12.01	3200	1120				29	33.8
- 01	3200	1140				29	20.2
- 02	3200	1120				29	35.2
- 03	2700	1140				24	16.9
- 04	2700	1120				24	29.4
- 05	2700	1120				24	21.9
- 06	2100	1140				18	13.1
- 07	2100	1120				18	22.6

ПРИВЪЗАН


ИВ. N°

ТП 902-2-428.87- КЖ И 1.2.01

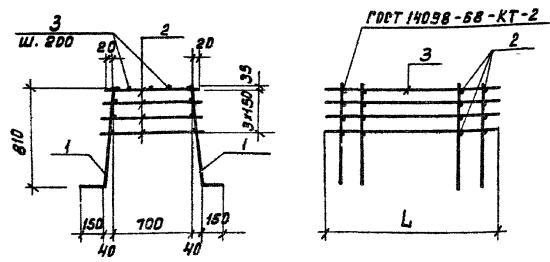
СЕТКА АРМАТУРНАЯ  
(С5; С9; С10; С11; С12; С13; С19; С20)

И.КОНТ.Р.	СЕМЕНОВА	<i>Семенова</i>
И.ИЖ.	ПЕТУХОВА	<i>Петухова</i>
И.ИЖ.	ЦВЕТКОВА	<i>Цветкова</i>
РУК.ГР.	СЕМЕНОВА	<i>Семенова</i>
ГИП	Чирков	<i>Чирков</i>
ГЛА.СПЕЦ.	КОЗЛОВИЧЕР	<i>Козловицер</i>
НАЧ.ОТД.	АЛЬШУМЕР	<i>Альшумер</i>

СТADIЯ	МАССА	МАССА/ТАБ
P	СМ.	
	ТАБА.	

ЛИСТ 1

СОИЗВОДИКАНА АПРОЕКТ

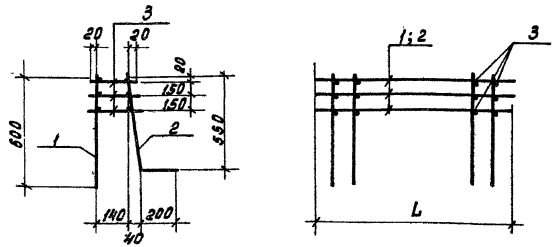


Формат	Зона	Поз	Обозначение	Наименование	к-во ед. изп. 1	к-во ед. изп. 2	Примеч.
				<u>Документация</u>			
				<u>Документация</u>			
13			ТЛ 902-2-428.87-КЖ.И.ТТ	Технические требования	×	×	
				<u>Сборочные единицы</u>			
	1		ТЛ 902-2-428.87-КЖ.И.1.3.01	Сетка арматурная СБ	2		23,2 кг
			-01	то же С14	2		19,4 кг
				<u>Детали</u>			
64	2		-1.3.00.1	П-1-8-ГОСТ 5781-82* С=740 ± 20	120	100	0,4 кг
64			.2	П-1-8-ГОСТ 5781-82* С=3200	4		1,3 кг
64	3		.3	П-1-8-ГОСТ 5781-82* С=2700	4		1,1 кг
					кп4	кп9	

Обозначение	Размеры в мм		Масса ед. к.г.	Привязан
	L	B		
ТЛ 902-2-428.87-КЖ.И.1.3.00	3200		99.6 кг	
-01	2700		83.2 кг	Инд. №

ТЛ 902-2-428.87-КЖ.И.1.3.00 СБ							
Н.Контр.	И.И.М.	И.И.М.	И.И.М.	Коркас пространственный (кп4; кп9)	Стадия	Масса	Масштаб
					Р	см. табл.	
Н.Контр.	Семенов	Петров	Иванов				
И.И.М.	Петров	Иванов	Семенов				
И.И.М.	Иванов	Семенов	Петров				
Р.К.Е.Р.	Горбуз	Чирков	Козлов				
П.И.П.	Чирков	Козлов	Иванов				
П.И.С.П.	Козлов	Иванов	Семенов				
И.И.С.П.	Иванов	Семенов	Петров				
И.И.С.П.	Петров	Иванов	Семенов				
СОЮЗВОСДКАНАЛОПРОЕКТ					Лист Листов 1		

Формат А4



Формат	Зона	Поз	Обозначение	Наименование	к-во ед. изп. 1	к-во ед. изп. 2	Примеч.
				<u>Документация</u>			
13			ТЛ 902-2-428.87-КЖ.И.ТТ	Технические требования	×	×	
				<u>Сборочные единицы</u>			
	1		ТЛ 902-2-428.87-КЖ.И.1.4.01	Сетка арматурная С15	1		9,9 кг
			-01	то же С17	1	1	8,3 кг
	2		-1.4.02	" С16	1		18,9 кг
			-01	" С18	1		15,8 кг
				<u>Детали</u>			
64	3		-1.4.00.1	П-1-6-ГОСТ 5781-82* С=180 ± 20	90	75	0,05 кг
					кп10	кп11	

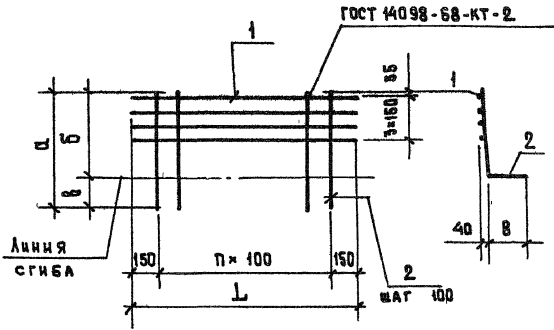
Обозначение	Размеры в мм		Масса ед. кг	Привязан
	L	B		
ТЛ 902-2-428.87-КЖ.И.1.4.00	3200		33.3	
-01	2700		27.9	Инд. №

ТЛ 902-2-428.87-КЖ.И.1.4.00 СБ							
Н.Контр.	И.И.М.	И.И.М.	И.И.М.	Коркас пространственный (кп10; кп11)	Стадия	Масса	Масштаб
					Р	см. табл.	
Н.Контр.	Семенов	Петров	Иванов				
И.И.М.	Петров	Иванов	Семенов				
И.И.М.	Иванов	Семенов	Петров				
Р.К.Е.Р.	Горбуз	Чирков	Козлов				
П.И.П.	Чирков	Козлов	Иванов				
П.И.С.П.	Козлов	Иванов	Семенов				
И.И.С.П.	Иванов	Семенов	Петров				
И.И.С.П.	Петров	Иванов	Семенов				
СОЮЗВОСДКАНАЛОПРОЕКТ					Лист Листов 1		

Коп. Даченко

21943-04 11

Формат А4



ФОРМАТ	ВНУТРИ	Поз.	ОБОЗНАЧЕНИЕ	НАИМЕНОВАНИЕ	К-ВО НА ИСПЫТ.		Примеч.
					—	01	
<u>ДОКУМЕНТАЦИЯ</u>							
А3			ТП 902-2-428.87- КЖ.И.ТТ	Технические требования	×	×	
<u>ДЕТАЛИ</u>							
Б4		1	ТП 902-2-428.87- КЖ.И.1.3 01. 1	А-И-8- ГОСТ 5781-82 <sup>в</sup> s = 3200	4		1.3 кг
Б4			. 2	А-И-8- ГОСТ 5781-82 <sup>в</sup> s = 2700		4	1.1 кг
Б4		2	. 3	А-И-10 ГОСТ 5781-82 <sup>в</sup> s = 970	30	25	0.6 кг
					с6	с14	

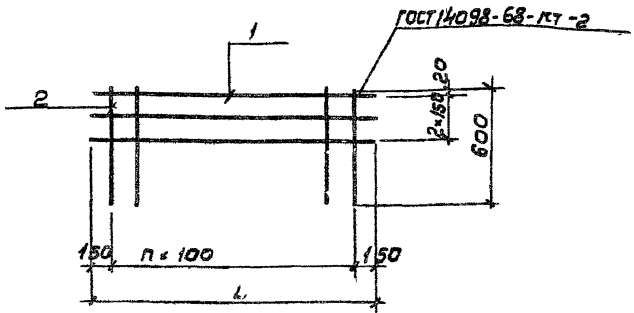
ОБОЗНАЧЕНИЕ	Размеры в мм				п шт	Масса ед. кг
	L	α	б	в		
ТП 902-2-428.87-КЖ.И.1.3 01	3200	970	820	150	29	23.2
-01	2700	970	820	150	24	19.4

Привязки:


Инв №

				ТП 902-2-428.87- КЖ.И. 1.3.01	
И.КОНТР. <u>СЕМЕНОВА</u>				СЕТКА АРМАТУРНАЯ (с6; с14)	
ИНЖ. <u>ПЕТРОВ</u>					
ИНЖ. <u>ЩЕТКОВА</u>				СТАДИЯ	
РУК.ГР. <u>СЕМЕНОВА</u>				МАССА	
ГНП <u>ЧУРКОВ</u>				МАСШТАБ	
НАС.СН. <u>КОЗЛОВ</u>				Р	
НАЧ.СТ. <u>АВТУХА</u>				СМ. ТАБ.	
				Лист	
				Листов 1	
<b>СОВЗВОДОКАНАЛПРОЕКТ</b>					

Утверждено

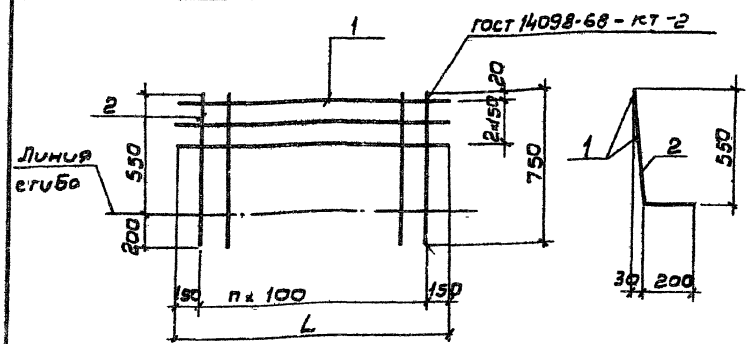


Вид работ	Поз	Обозначение	Наименование	К-во на исп. 1 ч. 02		Примеч.
				-	01	
			<u>Документация</u>			
ЯЗ		ТП 902-2-428.87-КЖ.И.ТТ	Технические требования	×	×	
			<u>Детали</u>			
БУ	1	ТП 902-2-428.87-КЖ.И.1.4.01	1 А-Ш-В ГОСТ 5781-82* с. 3200	3		1,3 кг
БУ			2 А-Ш-В ГОСТ 5781-82* с. 2700	3		1,1 кг
БУ			3 А-Ш-В ГОСТ 5781-82* с. 600	30	25	
				с15	с17	

Обозначение	Размеры в мм		п шт	Масса ед кг	Привязан
	L	п			
ТП 902-2-428.87-КЖ.И.1.4.01	3200	29		9,9	
-01 2700		24		8,3	
					Унв.и

ТП 902-2-428.87- КЖ.И.1.4.01

И.контр	Семенов	Семин	Сетка арматурная (с15; с17)	Станд	Масса	Масштаб
Унж	Петров	Семин		Р	см	
Унж	Цветкова	Семин			табл	
Рж.гр.	Горбуз	Семин		Лист		Листов
Гип	Чирков	Семин				
Глебух	Козлов	Семин				
Начальн.	В.И.И.И.И.	Семин	СОИЗВОДКАНАПРОЕКТ			



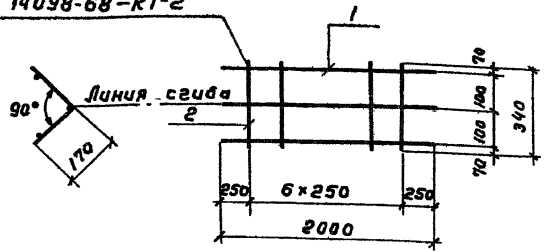
Вид работ	Поз	Обозначение	Наименование	К-во на исп. 1 ч. 02		Примеч.
				-	01	
			<u>Документация</u>			
ЯЗ		ТП 902-2-428.87-КЖ.И.ТТ	Технические требования	×	×	
			<u>Детали</u>			
БУ	1	ТП 902-2-428.87-КЖ.И.1.4.02.1	1 А-Ш-В ГОСТ 5781-82* с. 3200	3		1,3 кг
БУ			2 А-Ш-В ГОСТ 5781-82* с. 2700	3		1,1 кг
БУ			3 А-Ш-В ГОСТ 5781-82* с. 750	30	25	
				с16	с18	

Обозначение	Размеры в мм		п шт	Масса ед кг	Привязан
	L	п			
ТП 902-2-428.87-КЖ.И.1.4.02	3200	29		18,9	
-01 2700		24		15,8	
					Унв.и

ТП 902-2-428.87- КЖ.И.1.4.02

И.контр	Семенов	Семин	Сетка арматурная (с16; с18)	Станд	Масса	Масштаб
Унж	Петров	Семин		Р	см	
Унж	Цветкова	Семин			табл	
Рж.гр.	Горбуз	Семин		Лист		Листов
Гип	Чирков	Семин				
Глебух	Козлов	Семин				
Начальн.	В.И.И.И.И.	Семин	СОИЗВОДКАНАПРОЕКТ			

ГОСТ 14098-68-КТ-2



Формат	Зона	Поз	Обозначение	Наименование	Кол.	Примеч.
<u>Документация</u>						
A3			ТП 902-2-428.87- КЖ.И.ТТ	Технические требования		
<u>Детали</u>						
B4	1		ТП 902-2-428.87- КЖ.И.Л.О.01	А-1-6-ГОСТ 5781-82* $\epsilon=2000$	3	0,4 кг
B4	2			.2 А-1-6-ГОСТ 5781-82* $\epsilon=340$	7	0,1 кг

Привязан

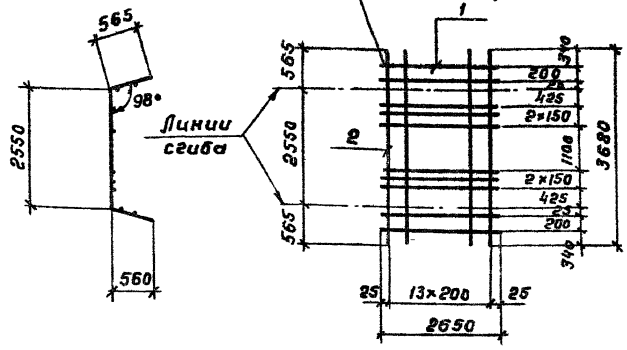

Инв. №

ТП 902-2-428.87- КЖ.И.Л.О.01

И.контр	Семенова	Селин	Коркас плоский (КР1)	Станд	Масса	Масса/б
Инж.	Петраповская	Мельник		Р	19	
Инж.	Цветкова	Мельник		Лист	Листов	
Руч.гр.	Гарбуз	Селин		СООБЗВОДОКАНАЛПРОЕКТ		
ГМП	Чирков	Селин				
Гл. спец.	Козловичер	Селин				
Нач. отд.	Алтышпилер	Селин				

ГОСТ 14098-68-КТ-2

Развертка



Формат	Зона	Поз	Обозначение	Наименование	Кол.	Примеч.
<u>Документация</u>						
A3			ТП 902-2-428.87- КЖ.И.ТТ	Технические требования		
<u>Детали</u>						
B4	1		ТП 902-2-428.87- КЖ.И.Л.О.02	А-1-6-ГОСТ 5781-82* $\epsilon=2650$	10	0,6 кг
B4	2			.2 А-1-6-ГОСТ 5781-82* $\epsilon=3680$	14	11,0 кг

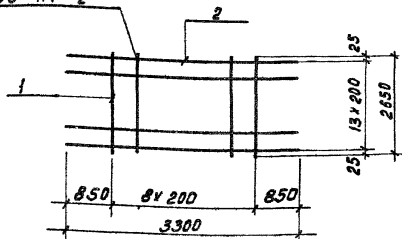
Привязан


Инв. №

ТП 902-2-428.87- КЖ.И.Л.О.02

И.контр	Семенова	Селин	Сетка арматурная (С1)	Станд	Масса	Масса/б
Инж.	Петраповская	Мельник		Р	160.0	
Инж.	Цветкова	Мельник		Лист	Листов	
Руч.гр.	Гарбуз	Селин		СООБЗВОДОКАНАЛПРОЕКТ		
ГМП	Чирков	Селин				
Гл. спец.	Козловичер	Селин				
Нач. отд.	Алтышпилер	Селин				

ГОСТ14098-68-КТ-2



Формат Зона	Поз.	Обозначение	Наименование	Кол.	Примеч.
<u>Документация</u>					
ИЗ		ТП 902-2-428.87- КЖ.И.ТТ	Технические требования		
<u>Детали</u>					
Б4	1	ТП902-2-428.87- КЖ.И.Д.03.1	И-1-6-ГОСТ 5781-82 <sup>г</sup> Е=2650	9	0,6 кг
Б4	2		.2 И-11-22-ГОСТ 5781-82 <sup>г</sup> Е=3300	14	9,9 кг

Приблизан

Имб.№

ТП 902-2-428.87-КЖ.И.Д.03

Сетка арматурная  
(С2)

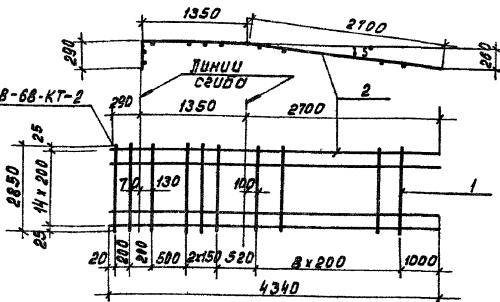
Станд.	Масса	Масштаб
Р	144,0	Б/М
Лист	Листов 1	
СОЮЗВОДАКАНАЛПРОЕКТ		

И.КОНТР.	СЕМЕНОВА	Семцова
И.ИЖ.	ПЕТРОВИЧЕВА	Петровицкая
И.ИЖ.	ЦВЕТКОВА	Цветкова
Р.И.З.	ГАРБУЗ	Гарбуз
Р.И.П.	ЧИРКОВ	Чирков
Г.П.СВЯЧ.	КОЗЛОВИЧЕР	Козловицер
Нач.отд.	ИВАНУШИНЕР	Иванушинер

Копировать в 2 экземплярах

Формат А4

ГОСТ14098-68-КТ-2



Формат Зона	Поз.	Обозначение	Наименование	Кол.	Примеч.
<u>Документация</u>					
ИЗ		ТП 902-2-428.87- КЖ.И.ТТ	Технические требования		
<u>Детали</u>					
Б4	1	ТП902-2-428.87- КЖ.И.Д.04.1	И-1-6-ГОСТ 5781-82 <sup>г</sup> Е=2850	15	0,6 кг
Б4	2		.2 И-11-22-ГОСТ 5781-82 <sup>г</sup> Е=4340	15	13,0 кг

Приблизан

Имб.№

ТП 902-2-428.87-КЖ.И.Д.04

Сетка арматурная  
(С3)

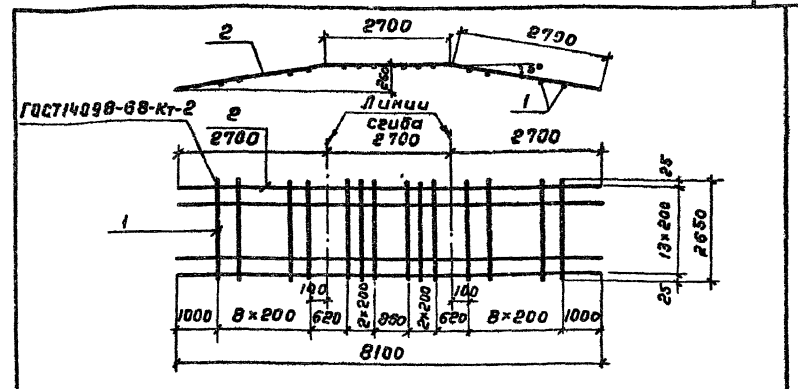
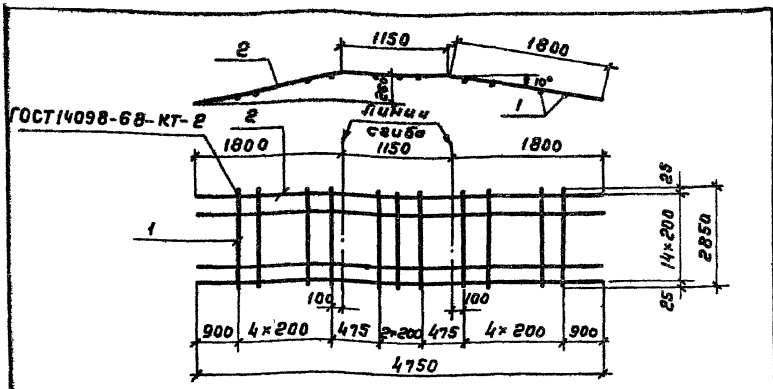
Станд.	Масса	Масштаб
Р	204,0	Б/М
Лист	Листов 1	
СОЮЗВОДАКАНАЛПРОЕКТ		

И.КОНТР.	СЕМЕНОВА	Семцова
И.ИЖ.	ПЕТРОВИЧЕВА	Петровицкая
И.ИЖ.	ЦВЕТКОВА	Цветкова
Р.И.З.	ГАРБУЗ	Гарбуз
Р.И.П.	ЧИРКОВ	Чирков
Г.П.СВЯЧ.	КОЗЛОВИЧЕР	Козловицер
Нач.отд.	ИВАНУШИНЕР	Иванушинер

Копировать в 2 экземплярах

Формат А4





Формат	Зона	Лаз.	Обозначение	Наименование	Кол.	Примеч.
<u>Документация</u>						
А3			ТП 902-2-428.87- КЖ.И.ТТ	Технические требования		
<u>Детали</u>						
Б4	1		ТП 902-2-428.87- КЖ.И.1.0.05.1	А-1-6-ГОСТ 5781-82*В-2850	13	0,6 кг
Б4	2			2 А-И-18-ГОСТ 5781-82*В-4750	15	9,5 кг

Формат	Зона	Лаз.	Обозначение	Наименование	Кол.	Примеч.
<u>Документация</u>						
А3			ТП 902-2-428.87- КЖ.И.ТТ	Технические требования		
<u>Детали</u>						
Б4	1		ТП 902-2-428.87- КЖ.И.1.0.06.1	А-1-6-ГОСТ 5781-82*В-2850	24	0,6 кг
Б4	2			2 А-И-22-ГОСТ 5781-82*В-8100	14	24,3 кг

Привязан		
Ив.н.		

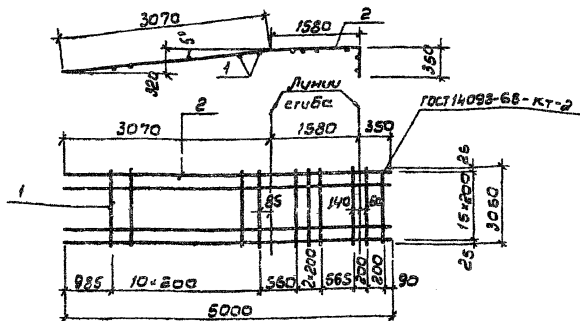
Привязан		
Ив.н.		

ТП 902-2-428.87-КЖ.И.1.0.05		
И.контр.	СЕМЕНОВА	Семин
И.мж.	Петров Валентин	Петр
И.мж.	Цветкова	Цвета
Рук.гр.	Гарбуз	Гарбуз
ГИП	Чирков	Чирков
Гл. спец.	Козловичер	Козловичер
Нач.отд.	Алтышуллер	Алтышуллер
<b>Сетка арматурная (с 4)</b>		
Стандарт	Масса	Масштаб
Р	150,3	5/м
Лист	Листов 1	
СОНЗВОДОКАНАЛПРОЕКТ		

ТП 902-2-428.87-КЖ.И.1.0.06		
И.контр.	СЕМЕНОВА	Семин
И.мж.	Петров Валентин	Петр
И.мж.	Цветкова	Цвета
Рук.гр.	Гарбуз	Гарбуз
ГИП	Чирков	Чирков
Гл. спец.	Козловичер	Козловичер
Нач.отд.	Алтышуллер	Алтышуллер
<b>Сетка арматурная (с 5)</b>		
Стандарт	Масса	Масштаб
Р	354,6	5/м
Лист	Листов 1	
СОНЗВОДОКАНАЛПРОЕКТ		

Ив.н. лод. Подпись в зоне Вук.имб.н.

Л.А.Б.С.М.И.В.



Вид документа	Лист	Обозначение	Наименование	Кол.	Примеч.
			<u>Документация</u>		
ЛЗ		ТП 902-2-428.87-КЖ.И.ТТ	Технические требования		
			<u>Детали</u>		
БЧ	1	ТП 902-2-428.87 КЖ.И.1.0.01	А-1-В-гост 5781-82 <sup>р</sup> С.3050	17	1, 2 кг
БЧ	2		.2 А-III-20-гост 5781-82 <sup>р</sup> С.5000	16	19,3 кг

Привязан

И.М.В.

ТП 902-2-428.87-КЖ.И.1.0.07

И.контр. Семеново  
И.м.ж. Петров  
И.м.ж. Цветков  
Р.ч. гр. Горбуз  
И.п. Чирков  
П.сл.ч. Козлов  
Нач. отд. Дятшвилер

Сетка арматурная  
(С6)

Стедия Масса Мощная

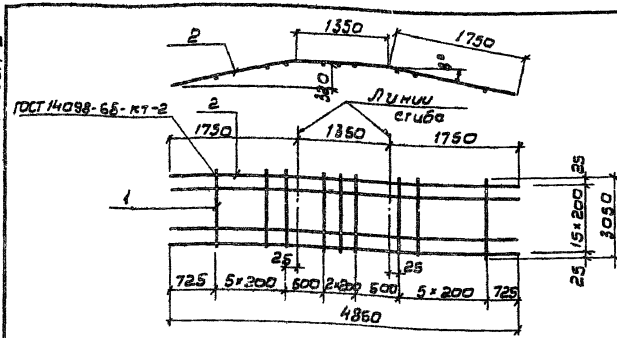
В 3292 6/М

Лист 1 из 2 листов

СОНЗВВДОКНАПРОЕКТ

16

Л.А.Б.С.М.И.В.



Вид документа	Лист	Обозначение	Наименование	Кол.	Примеч.
			<u>Документация</u>		
ЛЗ		ТП 902-2-428.87-КЖ.И.ТТ	Технические требования		
			<u>Детали</u>		
БЧ	1	ТП 902-2-428.87-КЖ.И.1.0.01	А-1-В-гост 5781-82 <sup>р</sup> С.3050	15	0,7 кг
БЧ	2		.2 А-III-20-гост 5781-82 <sup>р</sup> С.4860	16	11,8 кг

Привязан

И.М.В.

ТП 902-2-428.87-КЖ.И.1.0.08

И.контр. Семеново  
И.м.ж. Петров  
И.м.ж. Цветков  
Р.ч. гр. Горбуз  
И.п. Чирков  
П.сл.ч. Козлов  
Нач. отд. Дятшвилер

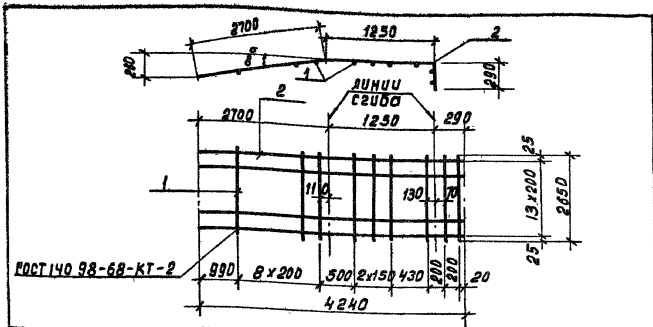
Сетка арматурная  
(С7)

Стедия Масса Мощная

Р 199,3 6/М

Лист 1 из 2 листов

СОНЗВВДОКНАПРОЕКТ

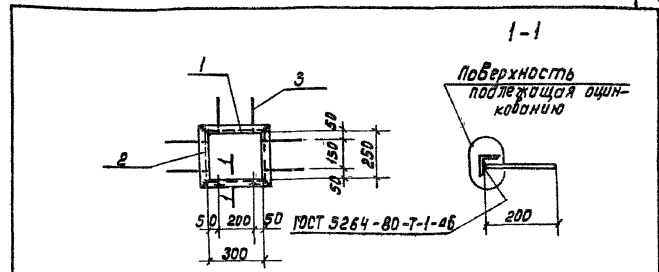


Формат	Зона	Поз.	Обозначение	Наименование	кол.	Примечание
<u>Документация</u>						
А3			ТП 902-2-2-428-87-КЖ.И.ТТ	Технические требования		
<u>Детали</u>						
Б4	1		ТП 902-2-428-87-КЖ.И.1.0.09.1	А-1-Б-ГОСТ 5781-82*P=2650	15	0,6 кг
Б4	2		.2	Я-III-22-ГОСТ 5781-82*P=4240	14	12,7 кг

Привязан	
ИМБ.№	

ТП 902-2-2-428-87-КЖ.И.1.0.09					
И.Контр. Проб.вр. И.ж. Рук.вр. И.п. Гл. спец. Нач. отд.	Семенов Петров Иванов Горбуз Чирков Козлов Алтушлер	Сетка арматурная (с в)	Стадия	Масса	Масштаб
			Р	186,8	Б/М
			Лист	Листов 1	
			СОИЗВОДКА НА ПРОЕКТ		

Формат А4



Формат	Зона	Поз.	Обозначение	Наименование	кол.	Примеч.
<u>Документация</u>						
А3			ТП 902-2-428-87-КЖ.И.ТТ	Технические требования		
<u>Детали</u>						
Б4	1		ТП 902-2-428-87-КЖ.И.4.0.07.1	Узелок вст 3 кл 2 ГОСТ 535-79 P=100	2	1,5 кг
Б4	2		.2	Узелок вст 3 кл 2 ГОСТ 535-79 P=350	2	1,3 кг
Б4	3		.3	Я-III-8-ГОСТ 5781-82* P=200	8	0,1 кг

Привязан	
ИМБ.№	

ТП 902-2-2-428-87-КЖ.И.4.0.07					
И.Контр. Проб.вр. И.ж. Рук.вр. И.п. Гл. спец. Нач. отд.	Семенов Петров Иванов Горбуз Чирков Козлов Алтушлер	Изделие закладное (зди 7)	Стадия	Масса	Масштаб
			Р	6,4	1:20 1:10
			Лист	Листов 1	
			СОИЗВОДКА НА ПРОЕКТ		

Кон. Доценко. Алт.

21943-04 18

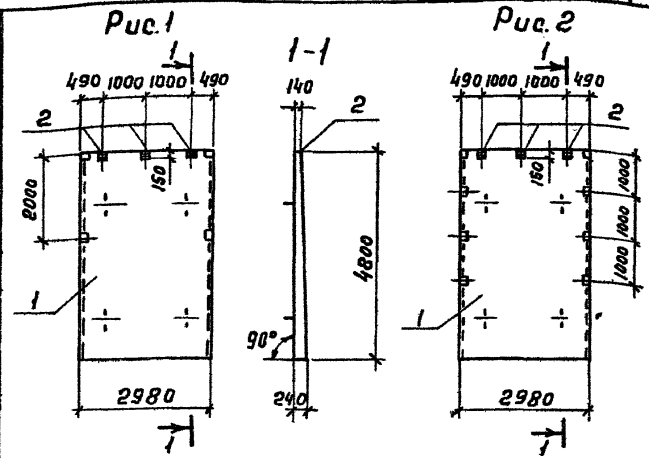
Формат А4

Арматурная зона	Поз	Обозначение	Наименование	К-во на исполнение 2.100						Примеч.
				-	01	02	03	04	05	
			<u>Документация</u>							
			Стеновая панель							
		3.900 - 3 в. 3/82 ч.1	ПС2-48-К2							Совсем закладными изделиями
			ПС2-48-К12							
			ПС2-54-К2							
			ПС2-54-К12							
			<u>Сборочные единицы</u>							
А4	2	ТП902-2-428.87-КЖ.И.2.0.03	Изделие закладное ЗДИ 1	3	3		3	3		1,2 кг
А4	3	2.0.04	То же ЗДИ 2			1				1,6 кг
А4	4	2.0.06	" ЗДИ4				2	2		3,8 кг
А4	5	2.0.07	" ЗДИ6					4	4	0,9 кг
А4	6	2.0.08	" ЗДИ7			4				2,0 кг
			<u>Детали</u>							
Б4	7	-2.1.00. 7	А-III-2.ГОСТ 5781-82* P=650					4	4	0,6 кг

Бетон класса В 15, F , W4

**Ведомость расхода стали на дополнительные элементы, кг**

Марка элемента	Изделия закладные						Общий расход	
	Арматура класса А-III			Прокат				
	ГОСТ 5781-82*			Вст3 кл 2				
	6	8	10	12	Утого	Утого		
ПС2-48-К2 <sup>а</sup>	0,6				0,6	3,0	3,0	3,6
ПС2-48-К12 <sup>а</sup>	0,6				0,6	3,0	3,0	3,6
ПС2-48-К12 <sup>б</sup>	0,2	3,2			3,4	6,2	6,2	9,6
ПС2-48-К12 <sup>г</sup>		1,2			1,2	10,0	10,0	11,2
ПС2-48-К2 <sup>б</sup>		1,2			1,2	10,0	10,0	11,2
ПС2-54-К2 <sup>а</sup>	0,8			2,4	3,2	2,8	2,8	6,0
ПС2-54-К12 <sup>а</sup>	0,8			2,4	3,2	2,8	2,8	6,0

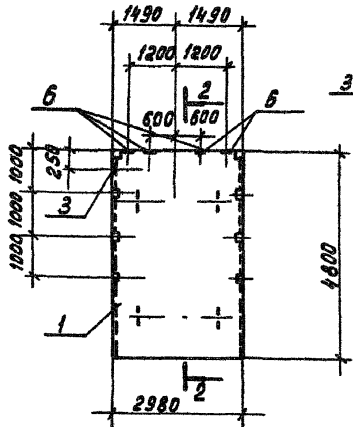


Обозначение	Марка эл-та	Рис.	Масса эл. кг
ТП 902-2-428.87- КЖ.И.2.1.00	ПС2-48-К2 <sup>а</sup>	1	6750
	-01 ПС2-48-К12 <sup>а</sup>	2	6750
	-02 ПС2-48-К12 <sup>б</sup>	3	6750
	-03 ПС2-48-К12 <sup>г</sup>	4	6750
	-04 ПС2-48-К2 <sup>б</sup>	5	6750
	-05 ПС2-54-К2 <sup>а</sup>	6	8800
	-06 ПС2-54-К12 <sup>а</sup>	7	8800

Привязки	

ТП 902-2-428.87- КЖ.И.2.1.00			Панель стеновая		Станд.	Масса	Масштаб
Н.контр.	Семенова	Селиванов	(ПС2-48-К2 <sup>а</sup> ; ПС2-48-К12 <sup>а</sup> ; ПС2-48-К12 <sup>б</sup> ; ПС2-48-К12 <sup>г</sup> ; ПС2-48-К2 <sup>б</sup> ; ПС2-54-К2 <sup>а</sup> ; ПС2-54-К12 <sup>а</sup> )	Р	см.	табл.	1:100
И.экз.	Петрова	Селиванов					
И.экз.	Цветкова	Селиванов					
Р.к.ер.	Чарвуа	Селиванов					
И.п.	Чирков	Селиванов					
И.спец.	Козлов	Селиванов	Лист 1	Листов 2			
Нач.отд.	Алтышев	Селиванов	СОЮЗБЕДОКАНАЛПРОБКТ				

Рис. 3



2-2

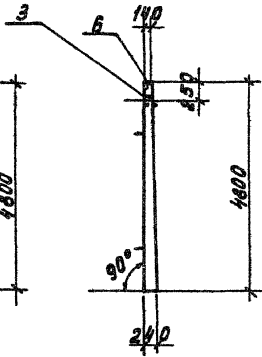
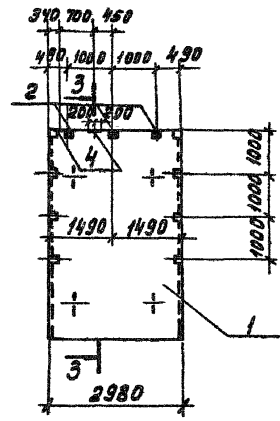
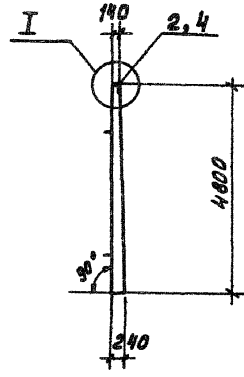


Рис. k



3-3



5-5

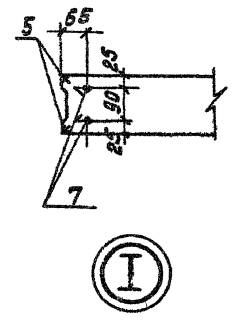
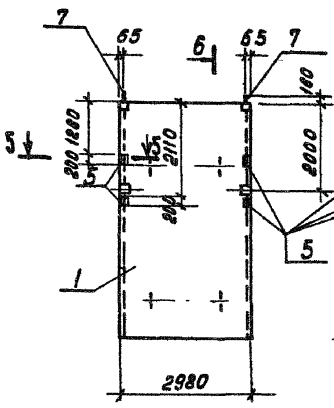


Рис. 6



6-6

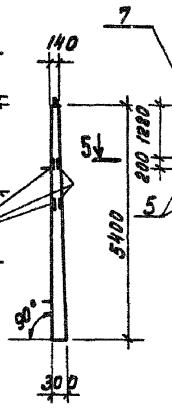


Рис. 7

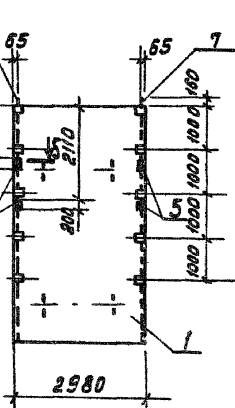
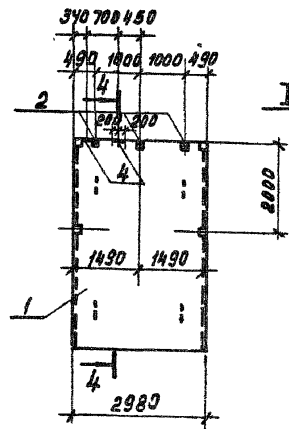
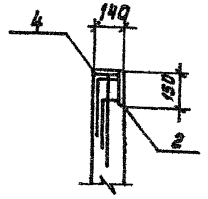
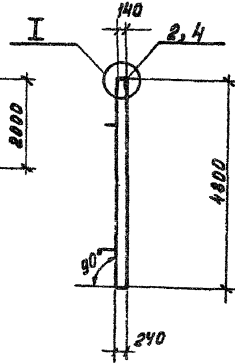


Рис. 5



4-4



Приказ			
Инв. №			

Т0902-2-428.87-КЖ.И.2.1.00

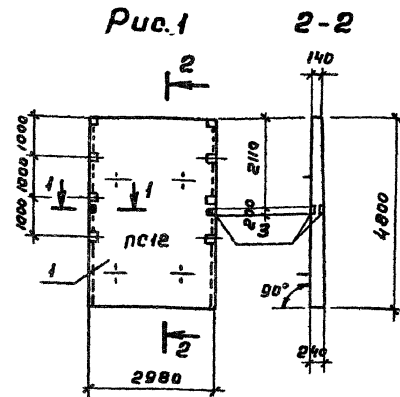
Лист 2

Формат Земл	Поз	Обозначение	Наименование	К-во на исполнение 2.200						Примеч.
				—	01	02	03	04	05	
			<u>Документация</u>							
	1	3.900-3 8 <sup>3</sup> /82 ч.1	Стеновая панель ПСЕ-48-К12							Со всеми закладны- ми изде- лиями
			<u>Сборочные единицы</u>							
А4	2	ТП902-2-428.87-КЖК-2.0.03	Изделия закладные ЗДН1			3			3	1,2 кг
А4	3	-2.0.07	Тоже ЗДН6	4	4	4	4	4		0,9 кг
А4	4	-2.0.08	" ЗДН7		2		4			2,0 кг
А4	5	-2.0.10	" ЗДН10				1			11,6 кг
			<u>Детали</u>							
	6	5.900-2	Сальник для тр. Ду 400 Вк=300	1						38,3 кг
	7	5.900-2	Сальник для тр. Ду 500 Вк=300					1		48,3 кг
Б4	8	ТП902-2-428.87-КЖК-2.200.8	А-ш-10-ГОСТ5781-82* В-1800				16			1,1 кг

Бетон класса В15, F , w4

**Ведомость расхода стали на дополнительные элементы, кг**

Марка элемента	Изделия закладные							Общий расход
	Арматура класса А-III				Прокат			
	ГОСТ 5781-82*				Вст 3 кл 2			
	6	8	10	Итого	ГОСТ 5781-82* 150x5	ГОСТ 5781-82* 103-76	ГОСТ 5781-82* 150x5	
ПСЕ-48-К12 <sup>0</sup>	0,8			0,8	2,8		2,8	3,6
ПСЕ-48-К12 <sup>ж</sup>	0,8	1,6		2,4	2,8	2,4	38,3	43,5
ПСЕ-48-К12 <sup>н</sup>	0,8	0,6		1,4	2,8	3,0	5,8	7,2
ПСЕ-48-К12 <sup>к</sup>	0,8	1,2	20,8	22,8	2,8	10,4	4,8	18,0
ПСЕ-48-К12 <sup>л</sup>	0,8			0,8	2,8		48,3	51,1
ПСЕ-48-К12 <sup>м</sup>		0,6		0,6		3,0	3,0	3,6



Обозначение	Марка элемента	Рис	Масса ед. кг
ТП902-2-428.87-КЖК-2.200	ПСЕ-48-К12 <sup>0</sup>	1	6750
	-01 ПСЕ-48-К12 <sup>ж</sup>	2	6750
	-02 ПСЕ-48-К12 <sup>н</sup>	3	6750
	-03 ПСЕ-48-К12 <sup>к</sup>	4	6750
	-04 ПСЕ-48-К12 <sup>л</sup>	5	6750
	-05 ПСЕ-48-К12 <sup>м</sup>	6	6750

Привязан			

ТП 902-2-428.87- КЖ.И.2.2.00				Панель стеновая (ПСЕ-48-К12 <sup>0</sup> ; ПСЕ-48-К12 <sup>ж</sup> ; ПСЕ-48-К12 <sup>н</sup> ; ПСЕ-48-К12 <sup>к</sup> ; ПСЕ-48-К12 <sup>л</sup> ; ПСЕ-48-К12 <sup>м</sup> )		
И.контр.	Семенов	Смет		Стадия	Масса	Масштаб
И.инж.	Петров	Водоп.		Р	6750	1:100
И.инж.	Цветков	Арх.		Лист 1		Листов 2
Рук.гр.	Гарьш	Арх.		СОИЗВОДИТЕЛЬ ПРОЕКТ		
И.случ.	Чирков	Арх.				
И.нач.отд.	Козлевичев	Арх.				
	Валентинер	Арх.				

Рис. 2

3-3

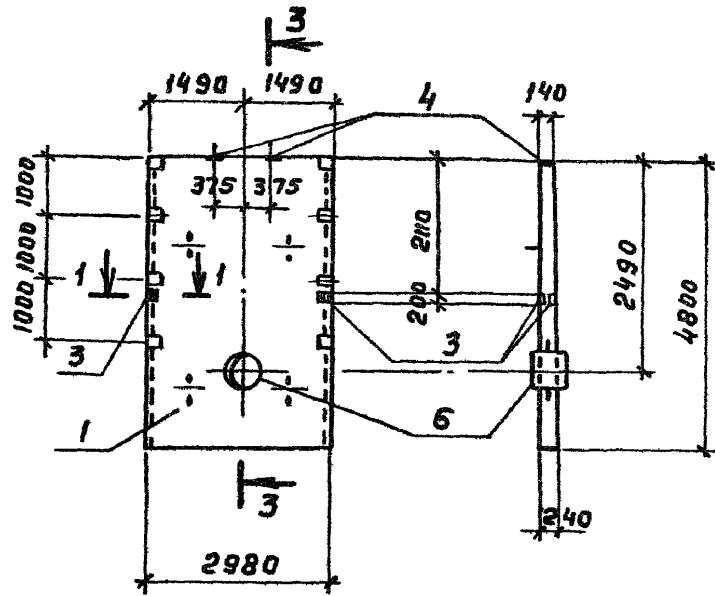


Рис. 3

4-4

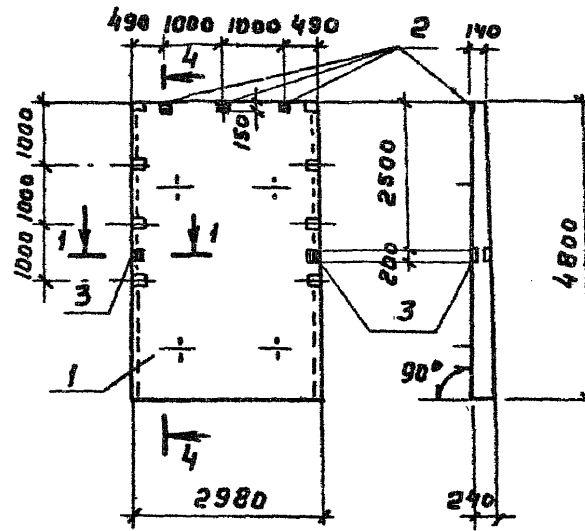


Рис. 4

5-5

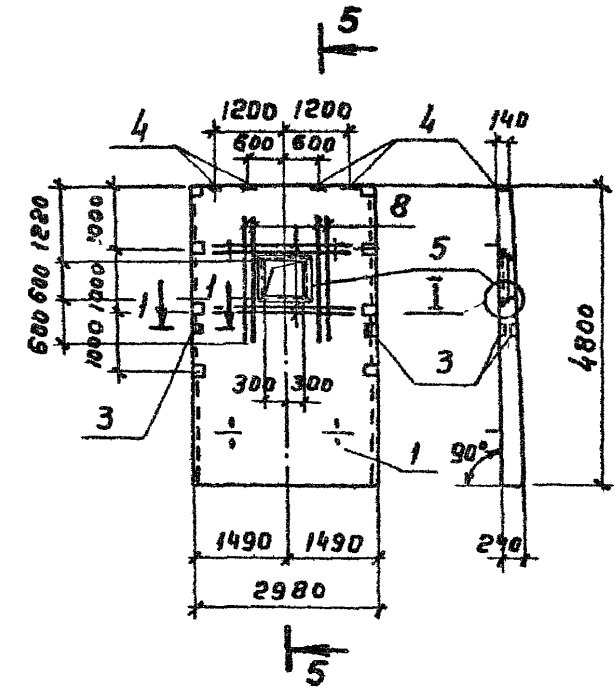


Рис. 5

6-6

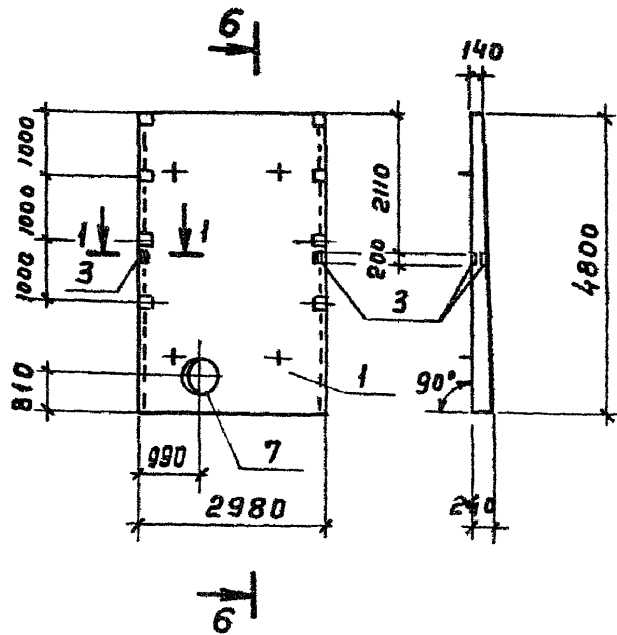
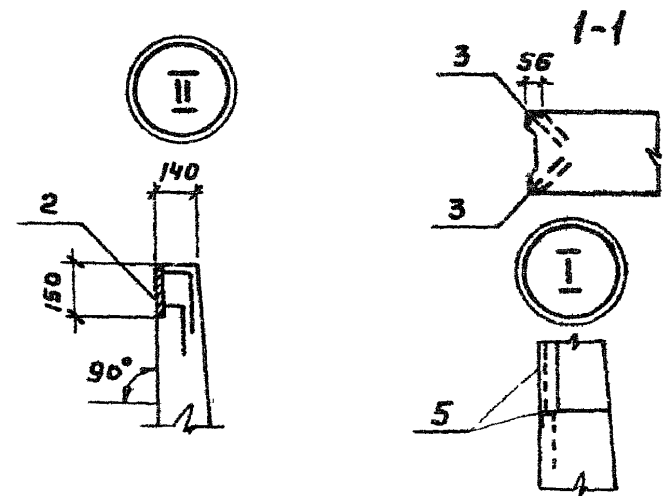
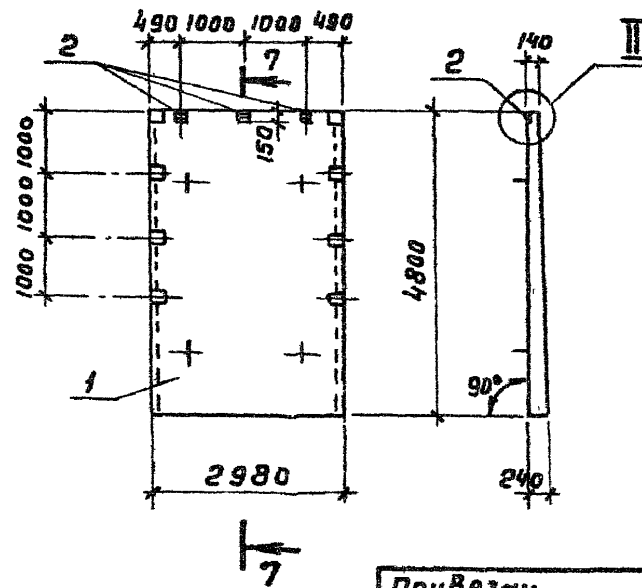


Рис. 6

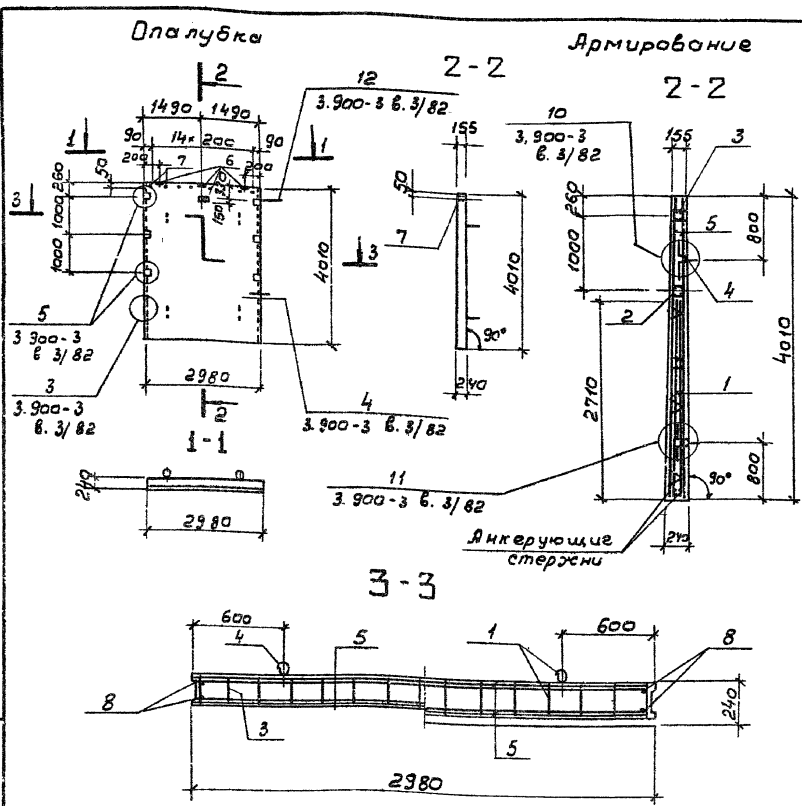
7-7



Привязан			
Унв. №			

ТП 902-2-428.87-КЖ.И.2.2.00

Лист 2



Ведомость расхода стали на элемент, кг

Марка элемента	Изделия арматурные								Изделия закладные					Общий расход		
	Арматура класса								Прокат марки							
	Вр I	А-1	А-III						Ветз К12	Ан-РА	классов					
ПС-48-К12 <sup>б</sup>	ГОСТ 6727-80								ГОСТ 103-76					338,4		
	8	8	10	8	10	12	20	5	5	5	5	5				
	24,3	25,8	8,6	0,6	10,0	35,8	183,4	338,4	0,8	10,2	5,6	4,5	0,1	20,2	41,4	424,1

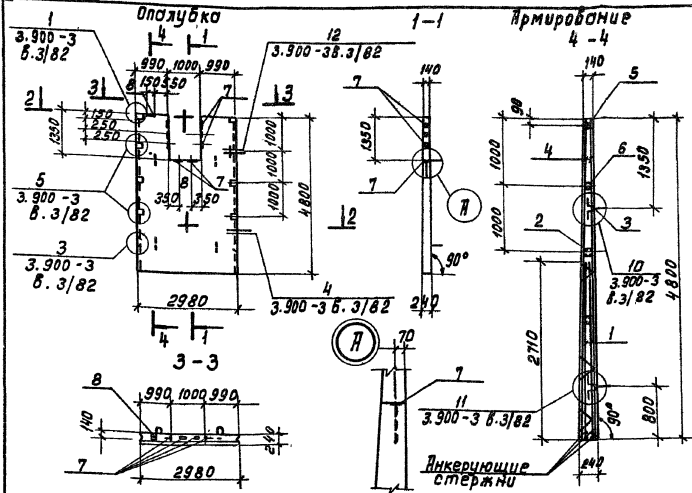
Прокат	№ поз	Обозначение	Наименование	кол.	Примеч.
			<u>Документация</u>		
А3		ТП 902-2-428.87- КЖ.И.ТТ	Технические требования		
		3.900-3 в. 3/82 ч.1	Стеновая панель ПС-48-К12		
			<u>Сборочные единицы</u>		
	1	3.900-3 в. 3/82 ч.2	Каркас пространственный КН22	1	
	2	3.900-3 в. 3/82 ч.2	Изделие закладное МНВ	1	
	3	3.900-3 в. 3/82 ч.2	То же МН-6	1	
	4	3.900-3 в. 3/82 ч.2	" МН-27	2	
А3	5	ТП 902-2-428.87- КЖ.И.2.0.01	Сетка арматурная с1	2	
А4	6	-2.0.04	Изделие закладное ЗР42	4	
			<u>Детали</u>		
Б4	7	-2.3.00.7	Труба 20 ГОСТ 3262-75* П-170	15	2,3 кг
Б4	8	В А-III-10-ГОСТ 5781-82* В-3990		4	2,5 кг
			<u>Материалы</u>		
			Бетон класса В15		
			F□, W H	2,38	

1. Общие примечания см. серию 3.900-3 в. 3/82 ч. 1.
2. Золотный слой бетона-20 мм.
3. По высоте стандартные сетки, каркасы обрезать.

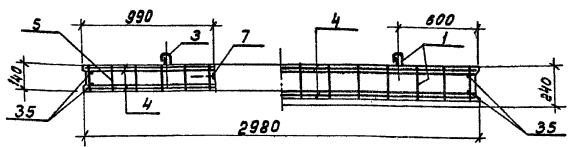
Привязан			
Ивл. И			

ТП 902-2-428.87-КЖ.И.2.3.00			Стенная	Масса	Масштаб
Панель стеновая (ПС-48-К12 <sup>б</sup> )			Р	5950	1:20
И.Контр Семеново Селин			Лист /		
И.КЖ Петропавловск Чирок			Листов /		
И.КЖ Цебриково Явиль					
Рук. гр. Горбуз Селин					
Гип Чирков М					
И.Спец Козловский					
И.Омод Арбушман					





2-2



Ведомость расхода стали на элемент, кг

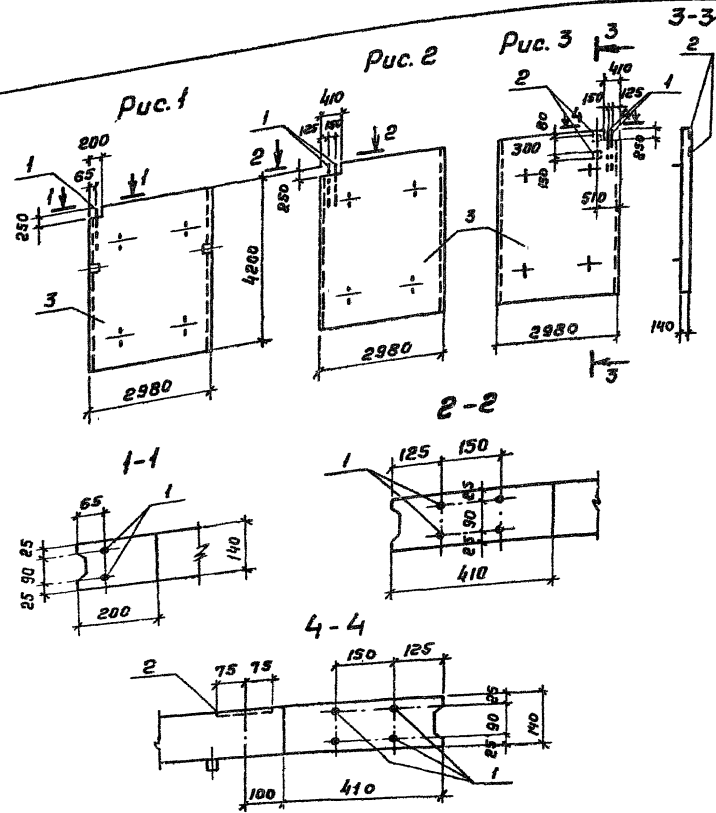
Марка элемента	Изделия арматурные						Изделия закладные						Общий расход	
	Арматура класса						Прокат марки							
	Вр I		Я-1		Я-III		Вст зкл 2		Ар-рп класса		Врз А-II			
	ГОСТ 6727-80		ГОСТ 5781-82*				ГОСТ 103-76*		ГОСТ 103-76*		ГОСТ 103-76*			
ПС-48-К129	296	8	10	8	10	12	20	5.5	5.5	5.5	5.5	5.5	20	450.5
		25.8	8.6	1.0	13.8	4.8	18.34	30.6	1.0	14.0	4.0	1.0	0.1	

Формат	Зона	№.з	Обозначение	Наименование	кол.	Примеч.
				<u>Документация</u>		
Я3			ТЛ902-2-428.87- К.Ж.И.ТТ	Технические требования		
			3.900-3 Б.3/82 ч.1	Стеновая панель ПС-48-К12		
				<u>Оборудованные единицы</u>		
		1	3.900-3 Б.3/82 ч.2	Каркас пространственный КР22	1	
		2	3.900-3 Б.3/82 ч.2	Изделие закладное МН-8	1	
		3	3.900-3 Б.3/82 ч.2	То же МН-27	2	
Я3		5	ТЛ902-2-428.87- К.Ж.И.2.0.09	" ЗДН8	2	
Я3		8	-01	" ЗДН9	2	
Я4		7	-2.0.05	" ЗДН3	8	
Я4		8	-2.0.06 исп.01	" ЗДН5	1	
Я4		4	-2.0.02	Сетка арматурная С2	2	
				<u>Детали</u>		
		9	Я-III-Ю-ГОСТ5781-82*Е-4780		4	3.0 кг
				<u>Материалы</u>		м <sup>3</sup>
				Бетон класса В15, F <input type="checkbox"/> , W4		2.50

1. Общие примечания см. серию 3.900-3 Б.3/82 ч.1.
2. Защитный слой бетона - 20мм.
3. В месте выреза стандартные элементы сеток, каркасов обрезать.

Прибыло:			
Итого:			

ТЛ902-2-428.87- К.Ж.И. 2.4.00				Панель стеновая (ПС-48-К129)		Стация	Масса	Масштаб
Н.Контр. И.М.Ж. Р.К.З. И.П.И. П.А.С.Л.Е.Ч.И.С.Е.В.		С.И.М.Е.Н.О.В.С.Я. Л.Е.Р.М.И.Т.О.В.А.С.Я. Ц.В.Е.Т.К.О.Б.А. П.И.Р.О.В.У.З. Ч.И.Р.К.О.В. К.О.З.Л.О.С.Ы.Ш.Е.Р. Л.А.М.И.С.Т.Е.Р.		Р	8250		1:100 1:50 1:25	Лист 1 из 1
						СОИЗВОДОКАНАЛПРОЕКТ		



Формат Углы	№	Обозначение	Наименование	К-60 на исполн 2.5.00		Примеч.
				01	02	
			<u>Документация</u>			
	3	3.900-3 В.6	Панель перегородочная ПГ-42-2			Со всеми закладны- ми изд.
			<u>Сборочные единицы</u>			
АЧ	2	ТП 902-2-428.87- КЖ.И.2.0.04	Изделие закладное ЗДН2	-	-	2 1,5 кг
			<u>Детали</u>			
БЧ	1	ТП 902-2-428.87- КЖ.И.2.5.00.1	А-Ш-12-ГОСТ 5781-82* с- 750	2	4	4 0,7 кг

Бетон класса В15, F , w4

Ведомость расхода стали на дополнительные элементы, кг

Марка элемента	Изделия закладные					Общий расход
	Арматура класса			Прокат		
	А-III			ВетЗ кл 2		
	ГОСТ 5781-82*			ГОСТ 103-76*		
	8	12	Итого	-δ=8	Итого	
ПГ 42-2 <sup>а</sup>		1.4	1.4			1.4
ПГ 42-2 <sup>б</sup>		2.8	2.8			2.8
ПГ 42-2 <sup>в</sup>	0.4	2.8	3.2	2.8	2.8	6.0

Обозначение	Марка эл-та	Рис.	Масса в кг
ТП 902-2-428.87-КЖИ-2.5.00	ПГ-42-2 <sup>а</sup>	1	4380
	-01 ПГ-42-2 <sup>б</sup>	2	4380
	-02 ПГ-42-2 <sup>в</sup>	3	4380

Привязка

Инд. А:	
---------	--

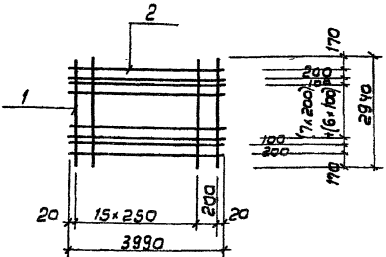
И.контр.	Сененкова	Степанова
И.экз.	Петрова	Лопаткина
И.экз.	Цветкова	Степанова
Рук.пр.	Гарбуз	Степанова
Г.И.П.	Чирков	Степанова
Д.сл.в.	Козлов	Степанова
И.в.отд.	Андреев	Степанова

ТП 902-2-428.87-КЖ.И.2.5.00

Панель перегородочная  
(ПГ 42-2<sup>а</sup>; ПГ 42-2<sup>б</sup>;  
ПГ 42-2<sup>в</sup>)

Стандарт	Масса	Масштаб
Р	4380	1:100 1:10
Лист	Листов 1	

СООБЩАЮЩИЙ

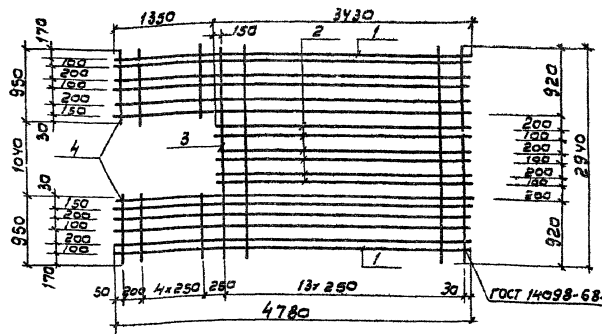


Кол-во	Вид	Поз	Обозначение	Наименование	Кол	Примеч
<u>Документация</u>						
АЗ			Т 902-2-428-87- КЖ и ТТ	Технические требования		
<u>Детали</u>						
БУ	1		Т 902-2-428-87- КЖ и 2001	Ф58Р I ГОСТ 6727-80 Р-2940	17	0,4 кг
БУ	2		.2	Р-11-10-ГОСТ 5781-82* Р-3990	18	2,5 кг

Привязки


Ч. № п.

Т 902-2-428-87-КЖ. И. 2.0.01			Сетка арматурная		
			(С1)		
И.контр	С.м.еново	С.м.енин	Р	54,8	
И.н.ж	ПетровВасильев	Уфимов	Лист Листов 1		
И.н.ж	Цветкова	Кибель	СОИЗВОДИТЕЛЬНААПРОЕКТ		
Р.ук. гр.	Горбун	Александр			
Г.п.п.	Чирков	Алекс			
Г.п.слес.	КозловИвер	Алекс			
Н.у.отв.	Яльшичмер	Алекс			

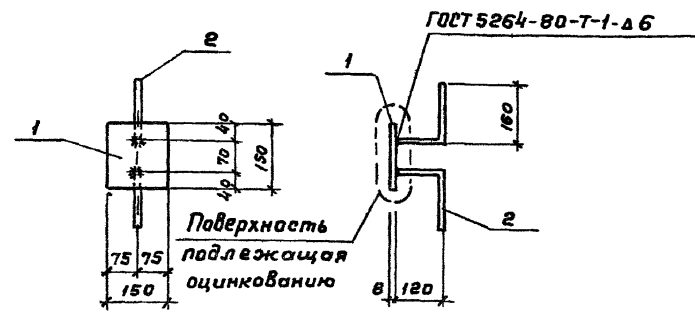
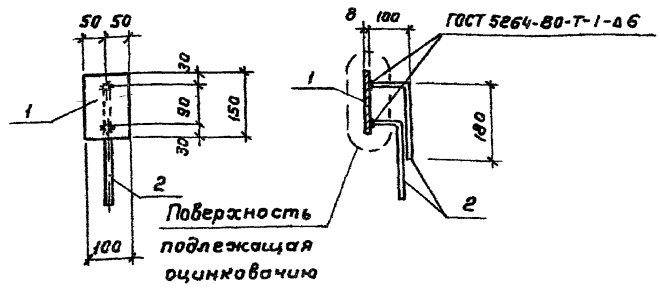


Кол-во	Вид	Поз	Обозначение	Наименование	Кол	Примеч
<u>Документация</u>						
АЗ			Т 902-2-428-87- КЖ и ТТ	Технические требования		
<u>Детали</u>						
БУ	1		Т 902-2-428-87- КЖ и 2002	Р-11-10-ГОСТ 5781-82* Р-4780	12	3,0 кг
БУ	2		.2	Р-11-10-ГОСТ 5781-82* Р-3430	6	2,1 кг
БУ	3		.3	Ф58Р I ГОСТ 6727-80 Р-2940	14	0,6 кг
БУ	4		.4	Ф58Р I ГОСТ 6727-80 Р-950	12	0,2 кг

Привязки


Ч. № п.

Т 902-2-428-87-КЖ. И. 2.0.02			Сетка арматурная		
			(С2)		
И.контр	С.м.еново	С.м.енин	Р	59,4	150
И.н.ж	ПетровВасильев	Уфимов	Лист Листов 1		
И.н.ж	Цветкова	Кибель	СОИЗВОДИТЕЛЬНААПРОЕКТ		
Р.ук. гр.	Горбун	Александр			
Г.п.п.	Чирков	Алекс			
Г.п.слес.	КозловИвер	Алекс			
Н.у.отв.	Яльшичмер	Алекс			



Формат	Зона	Поз	Обозначение	Наименование	Кол	Примеч
				<u>Документация</u>		
A3			ТП 902-2-428.87- КЖ.И.ТТ	Технические требования		
				<u>Детали</u>		
Б4	1		ТП 902-2-428.87- КЖ.И.2.0.031	Полоса 8x100 ГОСТ 103-76* ВстЗпсб-1 ГОСТ535-79 P= 150	1	1,0 кг
Б4	2		.2 А-Ш-В-ГОСТ5781-82*P=280		2	0,1 кг

Формат	Зона	Поз	Обозначение	Наименование	Кол	Примеч
				<u>Документация</u>		
A3			ТП 902-2-428.87- КЖ.И.ТТ	Технические требования		
				<u>Детали</u>		
Б4	1		ТП 902-2-428.87 КЖ И 2.0.041	Полоса 8x150 ГОСТ103-76* ВстЗпсб-1Гост535-79 P= 150	1	1,4 кг
Б4	2		.2 А-Ш-В-ГОСТ5781-82*P=280		2	0,1 кг

Прибавоч

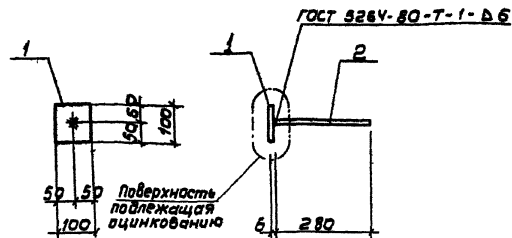

Ивв н

Прибавоч


Ивв н

ТП 902-2-428.87- КЖ.И.2.0.03			Стандия	Масса	Масштаб
И.Комп	Семенова	Сем	Р	12	1:10
И.нж	Петраповская	Петра			
И.нж	Цветкова	Цвет	Лист   Листов 1		
Р.К.Вр	Гарбуз	Гарбуз	СОЮЗВОДКАНАЛПРОЕКТ		
Г.И.П	Чирков	Чир			
Г.Л.Спец	Козловичер	Коз			
Нач.отд	Вальтшлягер	Валь			

ТП 902-2-428.87- КЖ.И.2.0.04			Стандия	Масса	Масштаб
И.Комп	Семенова	Сем	Р	16	1:10
И.нж	Петраповская	Петра			
И.нж	Цветкова	Цвет	Лист   Листов 1		
Р.К.Вр	Гарбуз	Гарбуз	СОЮЗВОДКАНАЛПРОЕКТ		
Г.И.П	Чирков	Чир			
Г.Л.Спец	Козловичер	Коз			
Нач.отд	Вальтшлягер	Валь			



Вариант	Зона	Лист	Обозначение	Наименование	кол.	Примеч.
				<u>Документация</u>		
А3			ТП 902-2-428.87-КЖ.И.ТТ	Технические требования		
				<u>Детали</u>		
БУ	1		ТП 902-2-428.87-КЖ.И.2.0.05.1	Палоса 6x100 Гост 103-76* Бет3 ПС-1 Гост 535-79 L=100	1	0,5 кг
БУ	2		.2	А-III-8-Гост 5781-82* L=280	1	0,1 кг

привязан

ИМБ.И

ТП 902-2-428.87-КЖ.И.2.0.05

Изделие закладное  
(ЗДУЗ)

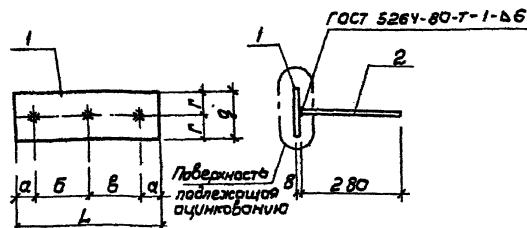
Стадия Масса Масштаб

Р 0,6 1:10

Лист Листов 1

СНОВЗВОДКАНАПРОЕКТ

И.контр. Семеново  
И.ж.с. Петровых  
И.ж.с. Цибелкова  
Рук.гр. Горбуз  
Г.п. Чирков  
Г.п.с. Козловцев  
Нач.отд. Яковлев



Вариант	Зона	Лист	Обозначение	Наименование	к-во	на ист.м. 2,006	Примеч.
				<u>Документация</u>			
А3			ТП 902-2-428.87-КЖ.И.ТТ	Технические требования			
				<u>Детали</u>			
БУ	1		ТП 902-2-428.87-КЖ.И.2.0.06.1	Палоса 8x100 Гост 103-76* Бет3 ПС-1 Гост 535-79 L=100	1		3,5 кг
БУ			.2	8x100 Гост 103-76* Бет3 ПС-1 Гост 535-79 L=180	1		1,0 кг
БУ	2		.3	А-III-8-Гост 5781-82* L=280	3	2	0,1 кг

Обозначение	Размеры в мм						Масса ед. кг
	L	a	б	в	г	д	
ТП 902-2-428.87-КЖ.И.2.0.06	100	50	150	150	70	140	3,8
-01	150	30	90	-	50	100	1,2

привязан

ИМБ.И

ТП 902-2-428.87-КЖ.И.2.0.06

Изделие закладное  
(ЗДУЧ; ЗДУ5)

Стадия Масса Масштаб

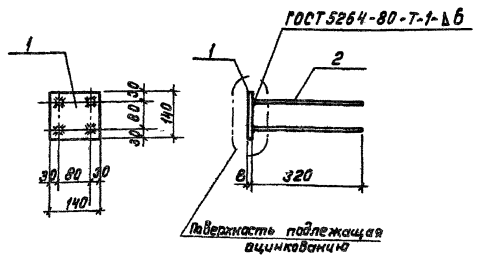
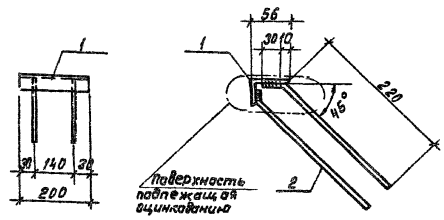
Р См. табл.

Лист Листов 1

СНОВЗВОДКАНАПРОЕКТ

И.контр. Семеново  
И.ж.с. Петровых  
И.ж.с. Цибелкова  
Рук.гр. Горбуз  
Г.п. Чирков  
Г.п.с. Козловцев  
Нач.отд. Яковлев

ПОЛОЖИЕ



Формат	Зона	Поз.	Обозначение	Наименование	Кол.	Примеч.
				<u>Документация</u>		
ЛЗ			ТП 902-2-428.87-КЖ.И.ТТ	Технические требования		
				<u>Детали</u>		
Б4	1		ТП902-2-428.87-КЖ.И.2.0.07.1	Чернок. 56х36х15 ГОСТ 8510-72* ВстЗкп2-1 ГОСТ 535-79 P=200	1	0,7кг
Б4	2		.2	И-III-6-ГОСТ 5781-82*P=250	4	0,05 кг.

Прибыль		
ИИВ.№		

ТП902-2-428.87-КЖ.И.2.0.07			Стадия	Масса	Масштаб
Изделие закладное (ЗДНБ)			Р	0,9	1:10 1:5
			Лист	Листов 1	
			СНЗ563 ДОКАНАЛПРОЕКТ		
			Формат А4		

И контр. Семенов С.И.  
Иж. Петрова Л.А.  
Иж. Цветкова Л.А.  
Рук. гр. Харбуз В.И.  
Р.И. Чирков В.И.  
И.спец. Козлов В.И.  
Нач. отд. Иваницкая И.И.

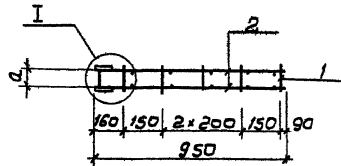
Формат	Зона	Поз.	Обозначение	Наименование	Кол.	Примеч.
				<u>Документация</u>		
ЛЗ			ТП902-2-428.87-КЖ.И.ТТ	Технические требования		
				<u>Детали</u>		
Б4	1		ТП902-2-428.87-КЖ.И.2.0.08.1	Полоса 8х140 ГОСТ 103-76* ВстЗкп2-1 ГОСТ 535-79 P=140	1	1,2кг
Б4	2		.2	И-III-10-ГОСТ 5781-82*P=320	4	0,2 кг

Прибыль		
ИИВ.№		

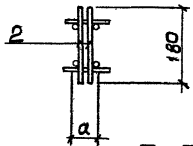
ТП902-2-428.87-КЖ.И.2.0.08			Стадия	Масса	Масштаб
Изделие закладное (ЗДН7)			Р	2,0	1:10
			Лист	Листов 1	
			СНЗ563 ДОКАНАЛПРОЕКТ		
			Формат А4		

И контр. Семенов С.И.  
Иж. Петрова Л.А.  
Иж. Цветкова Л.А.  
Рук. гр. Харбуз В.И.  
Р.И. Чирков В.И.  
И.спец. Козлов В.И.  
Нач. отд. Иваницкая И.И.

Коп. Дачкина Л.В.

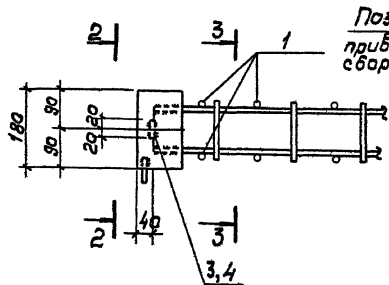


3-3

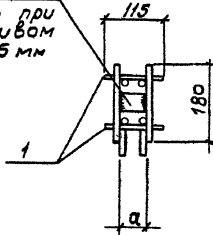


1-1

2-2



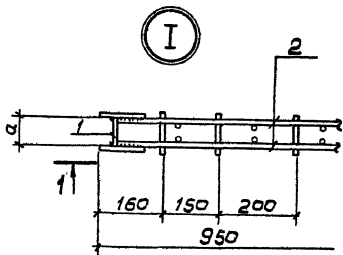
Поз. 3.4  
приварить при  
сборке швом  
h = 5 мм



№	Вариант	Зона	Поз.	Обозначение	Наименование	К-во на листе 2.0.09		Примеч.
						-	01	
					Документация			
АЗ				ТЛ 902-2-428.87- кж и тт	Технические требования	×	×	
					Сборочные единицы			
АУ		2		ТЛ 902-2-428.87- кжч.20 11	Каркас плоский КР1	2	2	2,6 кг
					Детали			
		1			φ58р1 гост 6727-80 л.115	10	10	0,02 кг
		3			Полоса 5*40 гост 103-76* вет 3 кл 2 гост 535-79 л=60	1		0,1 кг
		4			Полоса 5*40 гост 103-76* вет 3 кл 2 гост 535-79 л=72		1	0,1 кг

ЗДУ8  
ЗДУ9

Обозначение	Размеры мм	Масса
ТЛ 902- кжч 20.09	60	5,5
-01	72	5,5



Привязан

И.п.м.пр. Семенова	С.и.п.т.
И.п.ж. Петрова	Ж.д.т.
И.п.ж. Цветкова	В.и.п.т.
Р.ч.к.г. Горбуз	С.и.п.т.
Г.п. Чирков	В.и.п.т.
П.п.ц. Колосов	В.и.п.т.
И.п.в.н. Нуча	д.п.т.
	В.и.п.т.

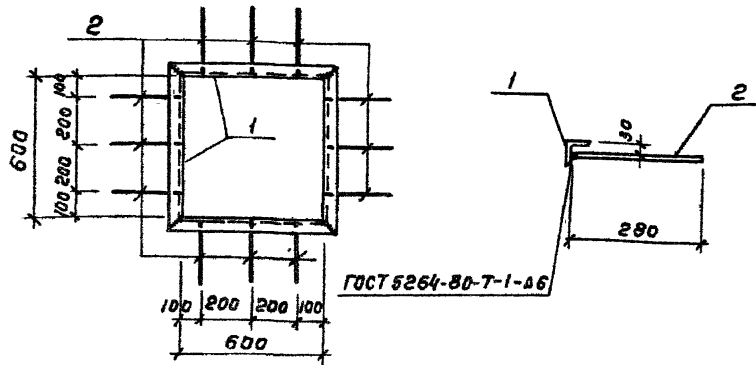
ТЛ 902- КЖ.И.2.0.09

Узелок закладной  
(ЗДУ8; ЗДУ9)

Лист	Листов	Масса	
		Ст. мадл.	1/20
Р			1,10

С.О.П.З.В.О.Д.К.А.И.П.Р.О.Е.К.Т.

УТВЕРЖДЕНО



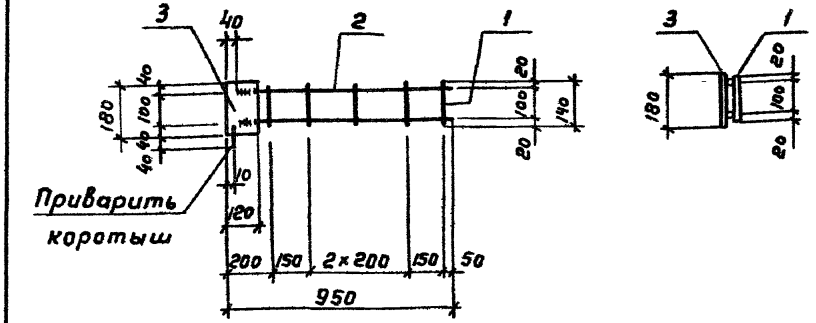
Формат	Зона	Поз	Обозначение	Наименование	Кол.	Примеч.
				<u>Документация</u>		
А3			ТП902-2-428.87 -КЖ.И.ТТ	Технические требования		
				<u>Детали</u>		
Б4	1		ТП902-2-428.87-КЖ.И.2.0.10.1	Уголок 50x5 ГОСТ 8509-72* Вст 3 кп 2-1 ГОСТ 535-79 ε = 700	4	2,6 кг
Б4	2			2 А-III-8-ГОСТ5781-82* ε=280	12	0,1 кг

Привязан			
Ив.в. н.			

ТП902-2-428.87-КЖ.И.2.0.10

И.контр.	И.инж.	И.п.р.	И.р.ч.ар.	И.гип.	И.л.спец.	И.кач.отр.	И.время	И.подпись	И.дата	И.наим.	И.станд.	И.масса	И.масштаб
Семенов	Петрапов	Цветкова	Гарбуз	Чирков	Козлов	Авдеев				Изделие закладное (ЗДИ 10)	Р	11,6	1:10
											Лист	Листов 1	
											СОИЗВОДОКАНАЛПРОЕКТ		

Формат А4



Формат	Зона	Поз	Обозначение	Наименование	Кол.	Примеч.
				<u>Документация</u>		
А3			ТП902-2-428.87- КЖ.И.ТТ	Технические требования		
				<u>Детали</u>		
Б4	1		ТП902-2-428.87- КЖ.И.2.0.11	φ58p I ГОСТ6727-80 ε=140	5	0,02 кг
Б4	2			2 А-III-12-ГОСТ5781-82* ε= 910	2	0,8 кг
Б4	3			3 Полоса 5x120 ГОСТ 103-76* Вст 3 кп 6-1 ГОСТ 535-79	1	0,9 кг

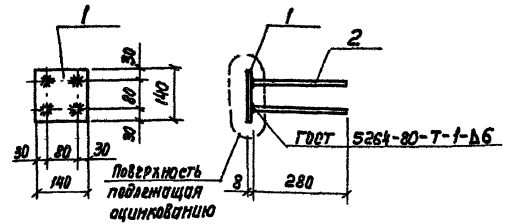
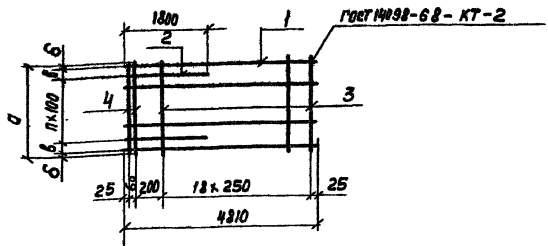
Привязан			
Ив.в. н.			

ТП902-2-428.87-КЖ.И.2.0.11

И.контр.	И.инж.	И.п.р.	И.р.ч.ар.	И.гип.	И.л.спец.	И.кач.отр.	И.время	И.подпись	И.дата	И.наим.	И.станд.	И.масса	И.масштаб
Семенов	Петрапов	Цветкова	Гарбуз	Чирков	Козлов	Авдеев				Каркас плоский (КР1)	Р	2,6	1:20
											Лист	Листов 1	
											СОИЗВОДОКАНАЛПРОЕКТ		

Копировал Голубенбаум 21943-84-31 Формат А4





Формат	Возраст	Поз.	Обозначение	Наименование	К-во по 3.6.01		Примеч.
					-	01	
<u>Документация</u>							
А3			ТП902-2-428.87-КН.И.Т.Т	Технические требования	×	×	
<u>Детали</u>							
Б4	1		ТП902-2-428.87-КН.И.З.О.01.1	А-III-16-ГОСТ5781-82* е=4810	16	8	7,6 кг
Б4	2			А-III-20-ГОСТ5781-82* е=1800	15	7	4,4 кг
Б4	3			А-1-6-ГОСТ5781-82* е=2940	19		0,1 кг
Б4				А-1-6-ГОСТ5781-82* е=1450	19		0,6 кг
Б4	4			А-III-12-ГОСТ5781-82* е=2940	2		2,6 кг
Б4				А-III-12-ГОСТ5781-82* е=1450	2		1,3 кг

Обозначение	Размеры мм			п шт	Масса в д. кг	Примеч.
	а	б	в			
ТП902-2-428.87-КН.И.З.О.01	2940	20	50	28	206,1	
-01	1450	25	100	12	105,6	

С9 С10

Обозначение		Размеры мм	п шт	Масса в д. кг	Примеч.
ТП902-2-428.87-КН.И.З.О.01					
<u>Сетка арматурная (С9; С10)</u>					
Н. Контр.	Семенова	Семин	этажи	Масса	Масштаб
И.И.Н.	Петрашовская	Урал	Р	см. табл.	δ/м
И.И.Н.	Цветкова	Хвиль			
рук. зр.	Семенова	Семин	лист листов 1		
Г.И.П.	Чирков	Урал			
Г.А. спец.	Козловичер	Урал	разработчик проекта		
И.И.Н.	Нильшмалер	Урал			

Формат А4

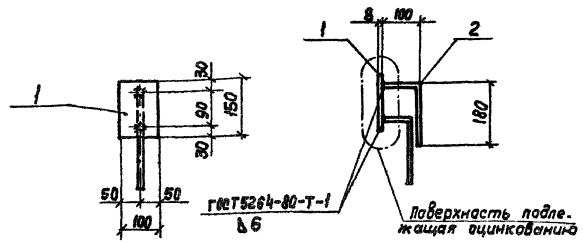
Формат	Возраст	Поз.	Обозначение	Наименование	Кол.	Примеч.
А3			ТП902-2-428.87-КН.И.Т.Т	Технические требования		
<u>Детали</u>						
Б4	1		ТП902-2-428.87-КН.И.З.О.06.1	Полоса 8х140 ГОСТ 103-76* Встр №6-1 ГОСТ 535-79 е=140	1	1,2 кг
Б4	2			А-III-8-ГОСТ5781-82* е=280	4	0,1 кг

Обозначение		Размеры мм	п шт	Масса в д. кг	Примеч.
ТП902-2-428.87-КН.И.З.О.06					
<u>Изделие заводное (М7)</u>					
Н. Контр.	Семенова	Семин	этажи	Масса	Масштаб
И.И.Н.	Петрашовская	Урал	Р	1,6	1:10
И.И.Н.	Цветкова	Хвиль			
рук. зр.	Чирков	Урал	лист листов 1		
Г.А. спец.	Козловичер	Урал			
И.И.Н.	Нильшмалер	Урал	разработчик проекта		

Формат А4

И.И.Н. №1040 Подпись и дата

ФОРМАТ ИЭ



ФОРМАТ	ЗНАЧ	ПОЗ.	Обозначение	Наименование	Кол.	Примеч.
				<u>Документация</u>		
А3			ТП902-2-428.87 КИ.И.Т.Т	Технические требования		
				<u>Детали</u>		
Б4	1		ТП902-2-428.87- КИ.И.З.О.02.1	Полоса 8*100 ГОСТ 103-76* Ветэпс-1 ГОСТ 535-79 С=150	1	1,0 кг
Б4	2		.2	В-И-8-ГОСТ 5781-82* С=280	2	0,1 кг

Привязки			
Ивл. н:			

ТП 902-2-428.87-КИ.И. З.О. 02

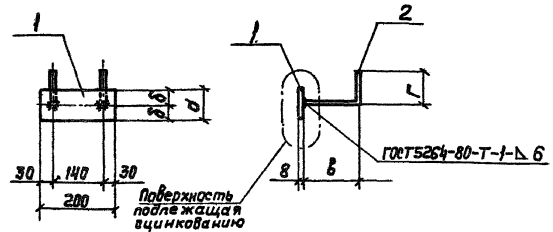
Н. Контр. Семенова  
 Инж. Петропавловская  
 Инж. Цыркулова  
 Рук. пр. Гарбуз  
 ГИП Чирков  
 Гл. спец. Козловичер  
 Нач. отд. Ямтшалер

Изделие закладное (М1)

Стандия	Масса	Масштаб
Р	1:2	1:10
Лист	Листов	1

СОЗДАНО: Д.К.В.Н.П.Р.С.К.Т

Формат А4



ФОРМАТ	ЗНАЧ	ПОЗ.	Обозначение	Наименование	К-во по таб. 3.0.03	Примеч.
				<u>Документация</u>		
А3			ТП902-2-428.87-КИ.И.Т.Т	Технические требования	1	1
				<u>Детали</u>		
Б4	1		ТП902-2-428.87-КИ.И.З.О.03.1	Полоса 8*100 ГОСТ 103-76* Ветэпс-1 ГОСТ 535-79 С=200	1	1,8 кг
Б4	2		.2	Полоса 8*80 ГОСТ 103-76* Ветэпс-1 ГОСТ 535-79 С=200	1	1,0 кг
Б4	2		.3	В-И-8-ГОСТ 5781-82* С=200	2	0,1 кг
Б4	2		.4	В-И-8-ГОСТ 5781-82* С=250	2	0,1 кг

М2 М4

Обозначение	Размеры в мм				Масса ед. кг	Привязки
	а	б	в	г		
ТП902-2-428.87-КИ.И.З.О.03	140	70	180	80	2,0	
-01	80	40	150	100	1,2	Ивл. н:

ТП902-2-428.87-КИ.И.З.О.03

Н. Контр. Семенова  
 Инж. Петропавловская  
 Инж. Цыркулова  
 Рук. пр. Гарбуз  
 ГИП Чирков  
 Гл. спец. Козловичер  
 Нач. отд. Ямтшалер

Изделие закладное (М2; М4)

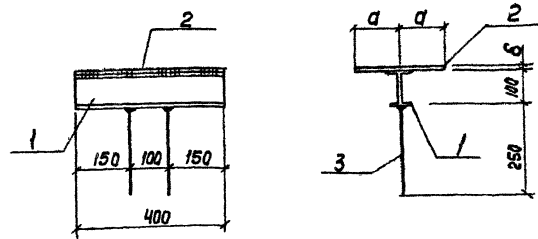
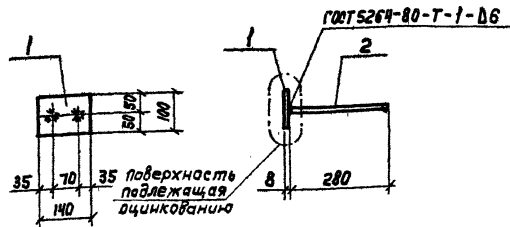
Стандия	Масса	Масштаб
Р	СМ. Табл.	1:10
Лист	Листов	1

СОЗДАНО: Д.К.В.Н.П.Р.С.К.Т

Копир. Аврашвили

21943-04 33

Формат А4



Формат	Зона	Лист	Обозначение	Наименование	Кол.	Примеч.
				<u>Документация</u>		
А3			ТП902-2-428.87-КЖ.И.ТТ	Технические требования		
				<u>Детали</u>		
Б4	1		ТП902-2-428.87-КЖ.И.З.О.04.1	Полоса 8x100 ГОСТ 103-76* Вст 3 пс 6-1 ГОСТ 535-79	1	1,4 кг
Б4	2			А-Ш-В-ГОСТ 5781-82* с=280	2	0,1 кг

Привязки	
Илв. н	

ТП902-2-428.87- КЖ.И.З.О.04

И. Контр. Семенова  
 Илн. Петропавловская  
 Илн. Цветкова  
 Рук. гр. Гарбуз  
 ГИП Чирков  
 Гл. спец. Казловичер  
 Нач. отд. Вытшчалер

Изделие закладное (МЗ)

Стадия	Масса	Масштаб
Р	1.6	1:10
Лист	1	Листов 1
СОВЗВОДКАВАЛОРС КТ		

Копир Лаврукино

Формат	Зона	Лист	Обозначение	Наименование	К-во на лист, з.о.05		Примеч.
					-	01	
				<u>Документация</u>			
А3			ТП902-2-428.87-КЖ.И.ТТ	Технические требования			
				<u>Детали</u>			
Б4	1		ТП902-2-428.87-КЖ.И.З.О.05.1	Двутавр 10 ГОСТ 8239-72* Вет 3 кг ГОСТ 535-79	1	1	3,8 кг
Б4				Полоса 10x400 ГОСТ 103-76* Вет 3 пс 6-1 ГОСТ 535-79 с=550	1		17,2 кг
Б4		2		Полоса 5x250 ГОСТ 103-76* Вет 3 кг 2 ГОСТ 535-79 с=400		1	3,9 кг
Б4		3		А-Ш-В-ГОСТ 5781-82* с=250	2	2	0,1 кг
					М5	М6	

Обозначение	Размеры в мм		Масса ед. кг	Привязки
	а	б		
ТП902-2-428.87-КЖ.И.З.О.05	275	10	21.2	
-01	125	5	7.9	Илв. н

ТП902-2-428.87-КЖ.И.З.О.05

И. Контр. Семенова  
 Илн. Петропавловская  
 Илн. Цветкова  
 Рук. гр. Гарбуз  
 ГИП Чирков  
 Гл. спец. Казловичер  
 Нач. отд. Вытшчалер

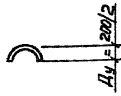
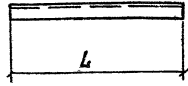
Изделие закладное (М5, М6)

Стадия	Масса	Масштаб
Р	см. табл	1:20
Лист	1	Листов 1
СОВЗВОДКАВАЛОРС КТ		

Копир Лаврукино

21943-04 34

ФОРМАТ А4



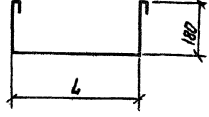
Обозначение	Марка элемента	Размеры в мм		Масса ед. кг
		L		
ТП902-2-428-87- КН.И. 3.0.07	МН1	1220		17.7
-01	МН2	2040		29.6
-02	МН5	1150		16.7
-03	МН6	2450		35.7

Привязки			
И№ п-			

ТП902-2-428.87-КН.И. 3.0.07

изделие закладное (МН1; МН2; МН5; МН6)	Статус	Масса	Масштаб
	Р	См. табл.	
	Лист	Листов 1	
Трждо Дч-200/2 Гост 8731-74 ВстЗКП 2-1 Гост 535-79	СНЗСВЗСОДКЯНАПРОЕКТ		

- Н Контр Семенова
- ИИИ Петропавловская
- ИЧМ Цветкова
- РЧК гр Гардов
- ГВЛ Чирков
- ГЛ слес Козловичер
- ИЧ. ота Рытущинер



Обозначение	Марка элемента	Размеры в мм		Масса ед. кг
		L		
ТП902-2-428.87- КН.И. 3.0.08	МН7	650		0.7
-01	МН8	550		0.6

Привязки			
И№ п-			

ТП902-2-428.87-КН.И. 3.0.08

изделие закладное (МН7; МН8)	Статус	Масса	Масштаб
	Р	См. табл.	
	Лист	Листов 1	
Н-1-10-Гост 5781-82 *	СНЗСВЗСОДКЯНАПРОЕКТ		

- Н Контр Семенова
- ИИИ Петропавловская
- ИЧМ Цветкова
- РЧК гр Гардов
- ГВЛ Чирков
- ГЛ слес Козловичер
- ИЧ. ота Рытущинер

И№. п. табл. Привязки и дата



Привязан			
И.в.и.			

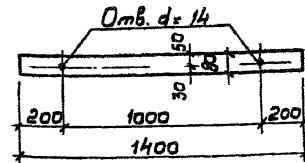
ТП 902-2-428.87-КЖ. И. 3.0.09

Изделие закладное  
(МНЗ)

А-1-10-Гост 5781-82\*  
Р = 1160

И.контр. Семенова  
И.жж. Петрова  
И.жж. Цветкова  
Р.чк. гр. Горбуз  
Г.чп. Чирков  
Л.сл.ч. Козловичер  
Нач. отд. Дьячущиллер

Стадия	Масса	Масштаб
Р	0,7	
Лист	Листов 1	
С.О.ИЗВОДКА НА ПРОЕКТ		



Привязан			
И.в.и.			

ТП 902-2-428.87-КЖ. И. 3.0.10

Изделие накладное  
(МНЧ)

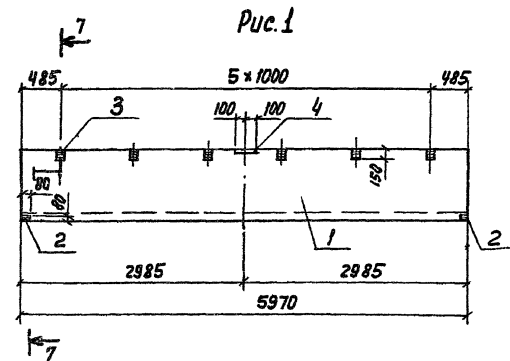
Полоса 4x80 ГОСТ 103-76\*  
БСТЗ к п. 2. ГОСТ 535-79

И.в.и. и. п. н. / Подпись в штампе / 63000 И.в.и.

И.контр. Семенова  
И.жж. Петрова  
И.жж. Цветкова  
Р.чк. гр. Горбуз  
Г.чп. Чирков  
Л.сл.ч. Козловичер  
Нач. отд. Дьячущиллер

Стадия	Масса	Масштаб
Р	3,5	
Лист	Листов 1	
С.О.ИЗВОДКА НА ПРОЕКТ		

ФОРМАТ	ЗОНА	№з	Обозначение	Наименование	К-во по исполнению						Примеч.
					-	01	02	03	04	05	
				<u>Документация</u>							
		1	3.900-3 в.8 4.1	ЛОТОК АТ1-9-6							СОВВЕРШИ ЗАКЛАДНЫМИ ЭЛЕМЕНТАМИ
				<u>Сварочные единицы</u>							
В4		2	ТП902-2-428.87-КНИ.4.0.01	Изделие закладное ЭДН1	4	4	4	2	2	2	0,5 кг
В4		3	4.0.02	То же ЭДН2	12	10	8				1,1 кг
В4		4	4.0.03	" ЭДН3	2	2	2				1,0 кг
В4		5	4.0.04	" ЭДН4	4	2					0,7 кг
В4		6	4.0.06	" ЭДН6	2	1					13,0 кг
В4		7	4.0.07	" ЭДН7		1					6,4 кг
				<u>Детали</u>							
В4		8	ТП902-2-428.87-КНИ.4.1.00.1	А-И-8-ГОСТ5781-82* Е=1100	16	8					0,7 кг
В4		9	.2	А-И-8-ГОСТ5781-82* Е=2150	16	8					1,1 кг
В4		10	.3	Труба 20 ГОСТ3262-75* Встзкл 2 ГОСТ535-79 Е=60			20	20	20		0,1 кг
В4		11	.4	А-И-10-ГОСТ5781-81* Е=780			8	8	8		0,5 кг
В4		12	.5	А-И-10-ГОСТ5781-82* Е=2100			2	2	2		1,7 кг



Обозначение	Марка эл-тов	Рис.	Масса, ед. кг
ТП902-2-428.87-КНИ.4.1.00	АТ1-9-6 <sup>а</sup>	1	3700
	-01 АТ1-9-6 <sup>б</sup>	2	3700
	-02 АТ1-9-6 <sup>в</sup>	3	3700
	-03 АТ1-9-6 <sup>г</sup>	4	3570
	-04 АТ1-9-6 <sup>д</sup>	5	3680
	-05 АТ1-9-6 <sup>е</sup>	6	3570

Бетон класса В15, F , W4

Ведомость расхода стали на дополнительные элементы, кг

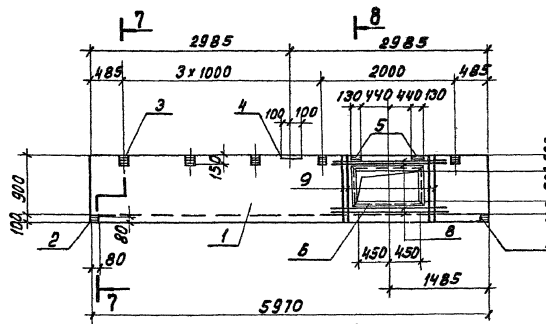
Марка элемента	Изделия закладные										общий расход
	Арматура класса А-III					ПРОКАТ Встзкл2					
	ГОСТ 5781-82*		ГОСТ 103-76*		ГОСТ 103-76*		ГОСТ 103-76*		ГОСТ 103-76*		
	8	10	10	10	150x5	150x5	150x5	150x5	150x5	150x5	
АТ1-9-6 <sup>а</sup>	2,0		2,0	13,6	1,6					15,2	17,2
АТ1-9-6 <sup>б</sup>	4,6		4,6	11,6	1,6	26,0				39,2	43,8
АТ1-9-6 <sup>в</sup>	3,8		3,8	9,6	1,6	18,6				29,8	33,6
АТ1-9-6 <sup>г</sup>	0,2	7,4	7,6	0,8		2,0				2,8	10,4
АТ1-9-6 <sup>д</sup>	0,2	7,4	7,6	0,8		2,0				2,8	10,4
АТ1-9-6 <sup>е</sup>	0,2	7,4	7,6	0,8		2,0				2,8	10,4

ПРИВЯЗКА			

ТП 902-2-428.87 КНИ. 4.1.00			
ЛОТОК (АТ-1-9-6 <sup>а</sup> , АТ1-9-6 <sup>б</sup> , АТ1-9-6 <sup>в</sup> , АТ1-9-6 <sup>г</sup> , АТ1-9-6 <sup>д</sup> , АТ1-9-6 <sup>е</sup> )		Стандия	Масштаб
Н. Контр. ЕМЕНОВО	Исполн. ПЕТРОВ	Р	СМ. ТАБЛ.
И. И. П. ПЕТРОВ	И. И. П. ПЕТРОВ	Лист	Листов 3
И. И. П. ПЕТРОВ	И. И. П. ПЕТРОВ	ИЗДАТЕЛЬСТВО ЦЕНТРОПРОЕКТА	

Инж. Лобаркина

Рис. 2



7-7

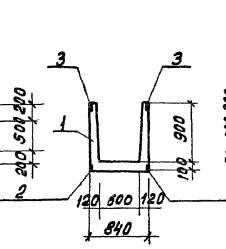
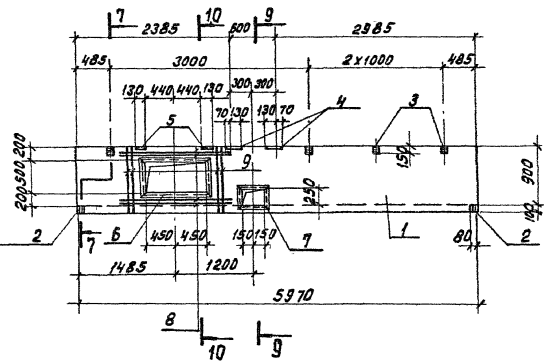
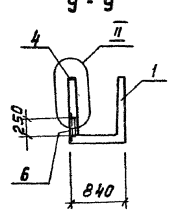


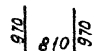
Рис. 3



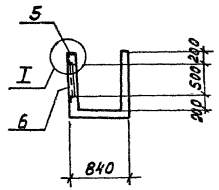
8-8



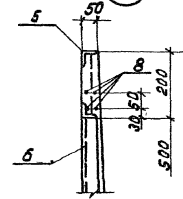
Позиция „9“



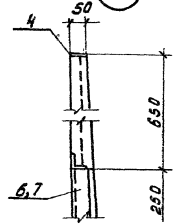
10-10



И

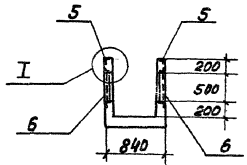


II



В местах отверстий арматуру стандартных сеток обрезать по месту.

8-8

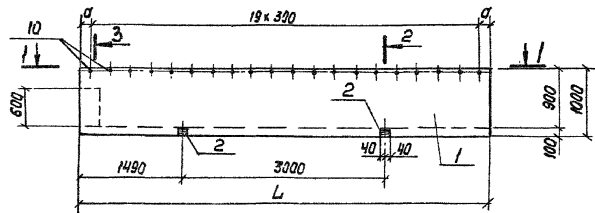


Прибязан			
Ишв.№2			

ТП 902-2-42887-КЖИ.4.1.00

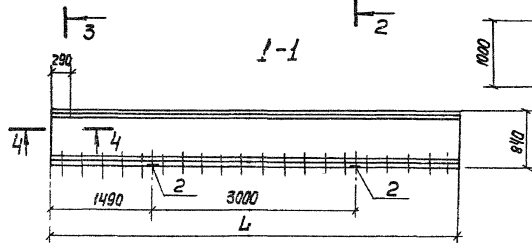
Лист 2

Рис. 5



6-6

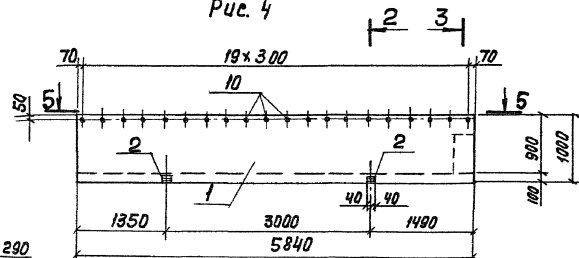
1-1



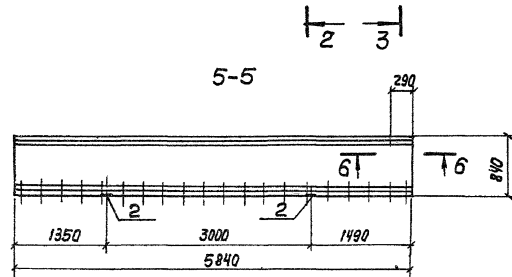
Позиция „12”

950 600 950

Рис. 4



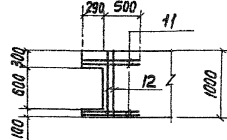
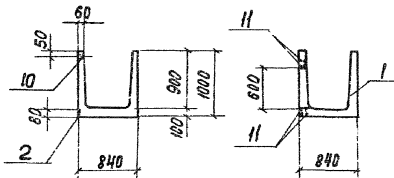
5-5



2-2

3-3

4-4



Марка эл-то	Размеры в мм		Рис.
	L	α	
ЛТ1-9-6Г	—	—	4
ЛТ1-9-6Б	5940	120	5
ЛТ1-9-6Е	5840	70	5

В месте вырезов и по длине лотка  
стандартные сетки обрезать по месту.

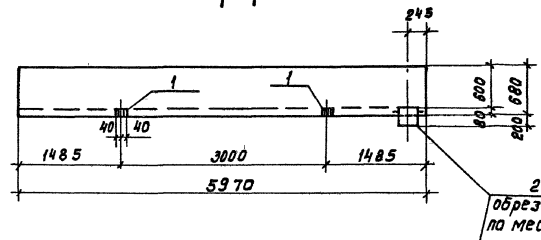
Привязан		
Шиб. №		

ТЛ 902-2-428.87-КНИ. Ч.100

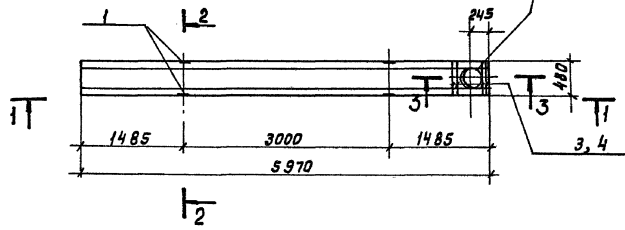
Лист  
3



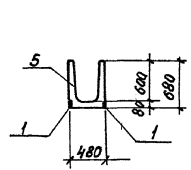
1-1



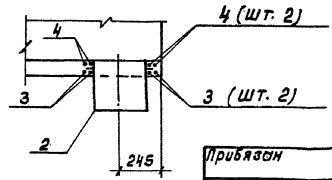
План



2-2



3-3



Формат	Зона	Поз.	Обозначение	Наименование	К-во изобр. в 1 шт.		Примечание
					—	01	
					<u>Документация</u>		
		5	3.900 -3 Б. 8 Ч.1	Лоток ЛТ1-Б-3			Собсеми закладными изд.
					<u>Сборочные единицы</u>		
И4		1	ТП902-2-428.87- К.Ж.И.Ч.Д.01	Изделие закладное ЭДН1	4	4	0,5кг
		2	3.901-Б	Резьбчатый патрубок Ду300К-500	1	—	33,0кг
					<u>Детали</u>		
Б4		3	ТП902-2-428.87- К.Ж.И.Ч.Д.00.3	Л-III-В-ГОСТ 5781-82* Е=1730	4	—	0,7кг
Б4		4	.4	Л-III-В-ГОСТ 5781-82* Е=750	4	—	0,3кг

Бетон класса В15, F , W4  
 ведомость расхода стали на дополнительные элементы, кг

Марка элемента	Изделия закладные					Общий расход
	Ар-ра класса		Прокат			
	А-III		Ветзкл2-1			
	ГОСТ 5781-82*		ГОСТ 103-76			
	8	Итого	8-8	Итого		
ЛТ1-Б-3 <sup>а</sup>	4.4	4.4	1.6	1.6	6.0	
ЛТ1-Б-3 <sup>б</sup>	—	—	1.6	1.6	1.6	

ведомость деталей.

Поз.	Эскиз	
3	610	610
4	150	150

ТП902-2-428.87- КЖ.И.Ч.Д.2.00

Лоток (ЛТ1-Б-3<sup>а</sup>; ЛТ1-Б-3<sup>б</sup>)

Сталь	Масса	Масштаб
Р	1850	1:50
Лист	Листов 1	

Привязан

ИНС. №2

Н.Контр. Семеново  
 И.М. Петровловская  
 И.М. Цветкова  
 Р.К. гр. Гурбуз  
 Р.П. Чирков  
 Гл. спец. Козловичер  
 Нач. отд. Ямштычильер

СОУЗВОДОКАНАЛПРОЕКТ

Лист № 1

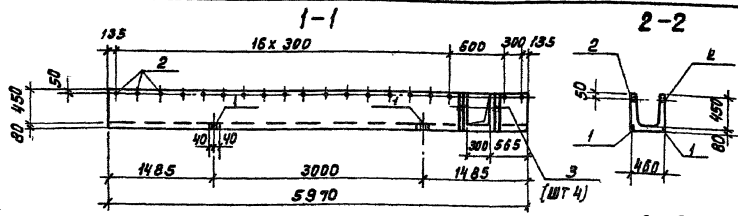


Рис. 1

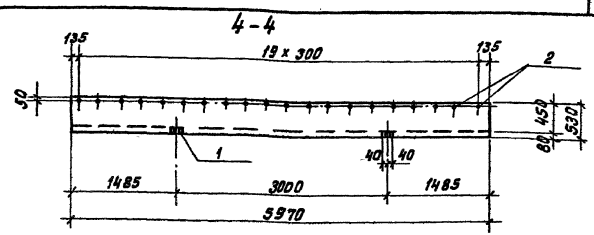


Рис. 2

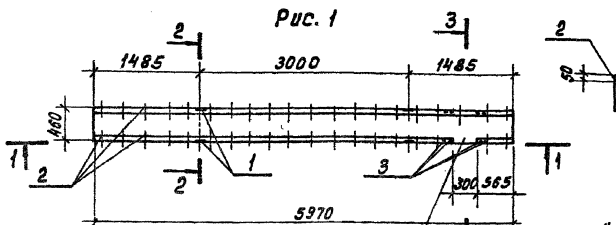
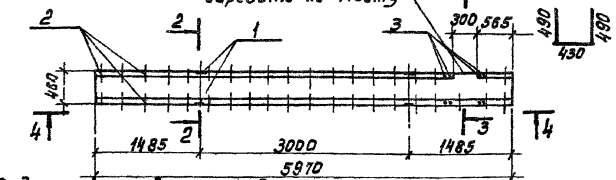


Рис. 3

В местах вырезов ар-ру стандартных сеток обрезать по месту

Поз. „3“



Ведомость расхода стали на дополнительные элементы, кг

Формат	Вид	Поз.	Обозначение	Наименование	к-во по укв.м.ч. 3-00	Примеч.
					01 02	
				<u>Документация</u>		
			3.900-3 в.в ч.1	Лоток ЛТ1-4.5-3		совсем заклон. изол.
				<u>Сборочные единицы</u>		
И4	1		ТП902-2-428 87- КЖ.Н.4.0.01	Изделие закладные для детали	4 4 4	0,5 кг
Б4	2		ТП902-2-428 87- КЖ.Н.4.3.00.2	Труба 20 ГОСТ 32 62-75 * Внутр. диаметр 100 ГОСТ 535-79 P=50	39 40 39	0,1 кг
Б4	3		. 3	П-10-10-ГОСТ 5781-82 * P=1410	4 4 4	0,8 кг

Марка элемента	Изделия закладные						Общий расход	
	Арматура класса		Прокат		Итого			
	Я-III	Вст 3 кл 2	Тр. 20					
	ГОСТ 5781-82*	ГОСТ 10687-80-16	ГОСТ 10687-80-16	ГОСТ 10687-80-16				
АТ1-4.5-3 <sup>0</sup>	0.4	3.2	3.6	1.6	3.9	5.5	9.1	
АТ1-4.5-3 <sup>Б</sup>	0.4		0.4	1.6	4.0	5.6	6.0	
АТ1-4.5-3 <sup>В</sup>	0.4	3.2	3.6	1.6	3.9	5.5	9.1	

Обозначение	Марка ар-ру	Рис.
ТП902-2-428 87-КЖ.Н.4.0.01	ЛТ1-4.5-3 <sup>0</sup>	1
-01	ЛТ1-4.5-3 <sup>Б</sup>	2
-02	ЛТ1-4.5-3 <sup>В</sup>	3

Бетон класса В 15, F  W4

ТП902-2-428.87-КЖ.Н.4.3.00		
Лоток (ЛТ1-4.5-3 <sup>0</sup> ; ЛТ1-4.5-3 <sup>Б</sup> ; ЛТ1-4.5-3 <sup>В</sup> )		
Марка	Масса	Маслоб
Р	1420	1:50
Листов 1		
Производитель: ИМПРОЕКТ		

И.К.КРП: Семенов  
 (Инж.) Петрицкий  
 Инж. Цветковская  
 Инж. Арбузов  
 Инж. Чирков  
 И.С.Спец. Колдобин  
 Нач.отд. Митяев

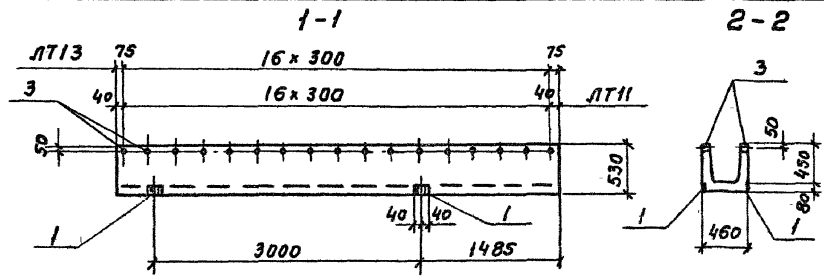


Рис. 1

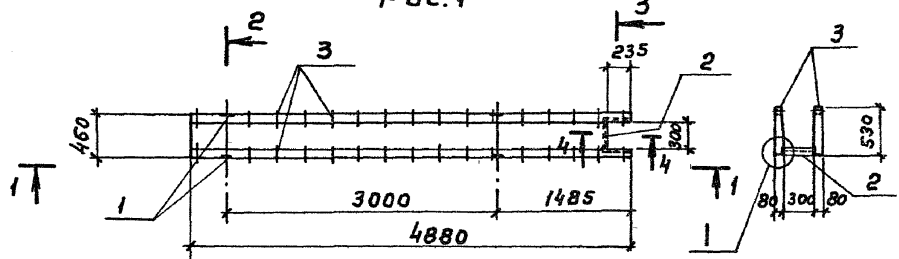
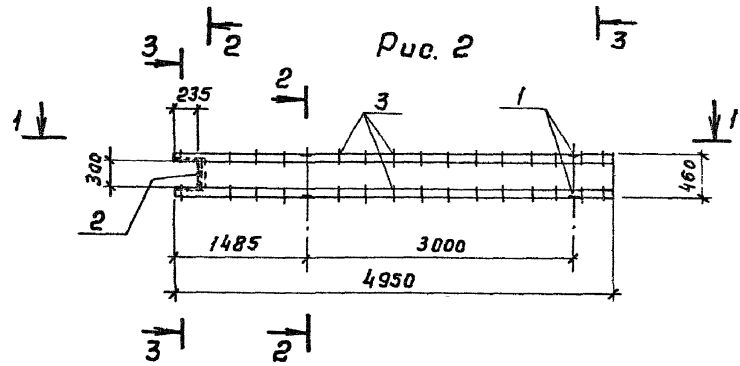
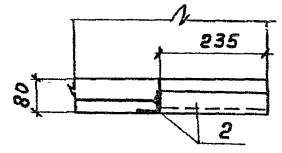


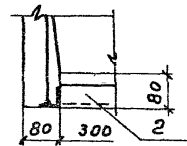
Рис. 2



4-4



Т



Привязан

Инв. н	
--------	--

Формат	Зона	Поз	Обозначение	Наименование	Кол.	Примечание
<u>Документация</u>						
			З. 900-3 В. 8 ч. 1	Лоток ЛТ1-4.5-3		
<u>Сборочные единицы</u>						
АЧ	1	ТП 902-2-428.87-КЖИ.4.0.01		Изделие закладное ЗДИ1	4	0,5 кг
АЧ	2	4.0.05		Тоже ЗДИ5	1	4,3 кг
<u>Детали</u>						
БЧ	3	ТП 902-2-428.87-КЖИ.4.4.00.3		Труба 20 ГОСТ 3262-75* вст 3 КЛЕ ГОСТ 535-79 e=50	34	0,1 кг

Бетон класса В15, F  , w4.

Ведомость расхода стали на дополнительные элементы, кг

Марка элемента	Изделия закладные						Общий расход
	Ар-рo класса		Прокат				
	А-III		Вст 3				
	ГОСТ 5781-82*		ГОСТ 103-76	ГОСТ 8509-78	ГОСТ 2262-75		
	В	Итого	В*8	150x5	тр. 20	Итого	
ЛТ1-4.5-3 <sup>а</sup>	1.0	1.0	1.6	3.7	3.4	8.7	9.7
ЛТ1-4.5-3 <sup>б</sup>	1.0	1.0	1.6	3.7	3.4	8.7	9.7

Обозначение	Марка эл-та	Рис	Масса ед. кг
ТП 902-2-428.87-КЖИ.4.4.00	ЛТ1-4.5-3 <sup>а</sup>	1	1160
-01	ЛТ1-4.5-3 <sup>б</sup>	2	1175

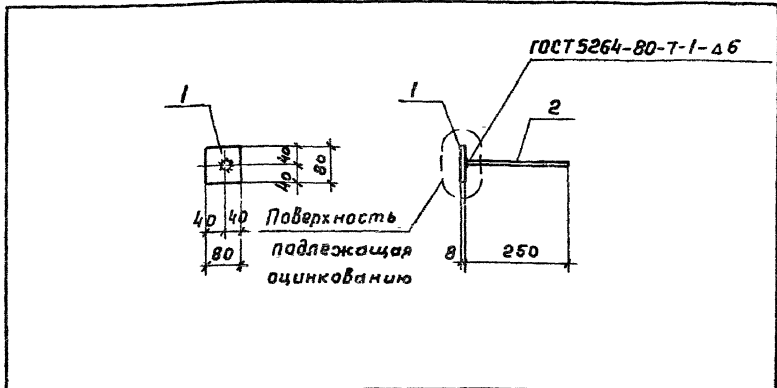
ТП 902-2-428.87- КЖИ.4.4.00

Лоток  
(ЛТ1-4.5-3<sup>а</sup>; ЛТ1-4.5-3<sup>б</sup>)

Стадия	Масса см.	Масштаб
Р		1:50 табл. 1:10

Лист Листов 1

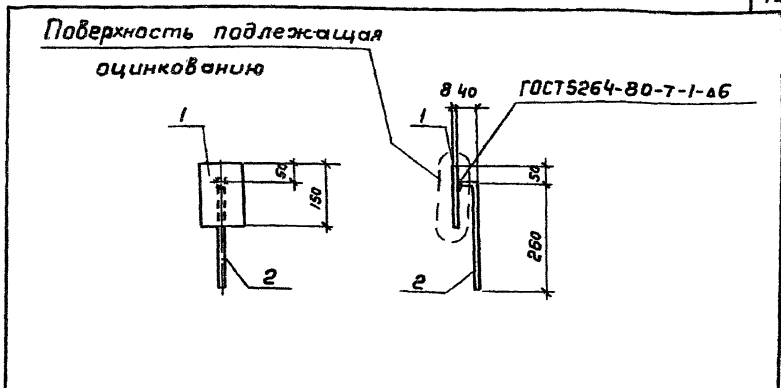
СОЮЗВОДОКАНАЛПРОЕКТ



Формат	Зона	Лист	Обозначение	Наименование	Кол.	Примеч.
				<u>Документация</u>		
A3			ТП 902-2-428.87- КЖ.И. ТТ	Технические требования		
				<u>Детали</u>		
Б4	1		ТП 902-2-428.87- КЖ.И.4.0.01.1	Полоса 8x80 ГОСТ 103-76* ВстЗлсБ-1 ГОСТ 535-79 ε=80	1	0,4 кг
Б4	2		.2 А-III-8-ГОСТ 5781-82* ε=250		1	0,1 кг

Привязан			
Инд. н.			

ТП 902-2-428.87- КЖ.И.4.0.01					
Изделие закладное (ЗДИ)			Стадия	Масштаб	Масштаб
			Р	0,5	1:10
			Лист	Листов 1	
			СООБЩАЮЩИЙ ПРОЕКТ		
Н.контр.	Семенова	В.И.			
Инж.	Петраповская	Л.С.			
Инж.	Цветкова	В.И.			
Р.ч.гр.	Гарбуз	В.И.			
ГИП	Чирков	В.И.			
Ил. спец.	Козловичев	В.И.			
Маш.от.	Калыгина	В.И.			

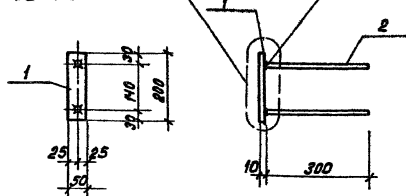


Формат	Зона	Лист	Обозначение	Наименование	Кол.	Примеч.
				<u>Документация</u>		
A3			ТП 902-2-428.87- КЖ.И. ТТ	Технические требования		
				<u>Детали</u>		
Б4	1		ТП 902-2-428.87- КЖ.И.4.0.02.1	Полоса 8x100 ГОСТ 103-76* ВстЗлсБ-1 ГОСТ 535-79 ε=150	1	1,0 кг
Б4	2		.2 А-III-8-ГОСТ 5781-82* ε=300		1	0,1 кг

Привязан			
Инд. н.			

ТП 902-2-428.87- КЖ.И.4.0.02					
Изделие закладное (ЗДИг)			Стадия	Масса	Масштаб
			Р	1,1	1:10
			Лист	Листов 1	
			СООБЩАЮЩИЙ ПРОЕКТ		
Н.контр.	Семенова	В.И.			
Инж.	Петраповская	Л.С.			
Инж.	Цветкова	В.И.			
Р.ч.гр.	Гарбуз	В.И.			
ГИП	Чирков	В.И.			
Ил. спец.	Козловичев	В.И.			
Маш.от.	Калыгина	В.И.			

Поверхность подлежащая  
оцинкованию



Формат	Шрифт	Лист	Обозначение	Наименование	кол.	Примеч.
				<u>Документация</u>		
A3			ТП902-2-428.87- КЖ. И. ТТ	Технические требования		
				<u>Детали</u>		
Б4	1	ТП902-2-428.87- КЖ.И.4.0.03.1	Полоса 10x50 ГОСТ 103-76* Вст.Засб-ГОСТ535-79 P=200	1	0.8 кг	
Б4	2	.2 П-III-8-ГОСТ5781-82*P=300		2	0.1 кг	

Привязан

Шиб. №2

ТП902-2-428.87-КЖИ.4.0.03

Изделие закладное  
(ЗДНЗ)

Стадия Масса Масштаб

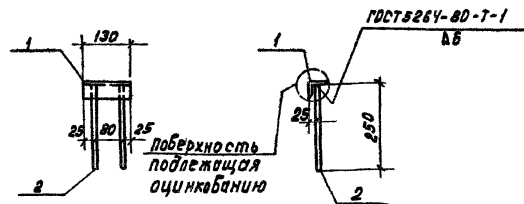
Р 1.0 1:10

Лист Листов 1

СОЮЗВОДОКАНАЛПРОЕКТ

Формат А4

И.Контр. Семенов  
Инж. Летополовская  
Инж. Аветкиса  
Рук.гр. Горбуз  
Илл. Чирков  
И.Спец. Казюбичев  
Чич.отв. Антищилер



Формат	Шрифт	Лист	Обозначение	Наименование	кол.	Примеч.
				<u>Документация</u>		
A3			ТП902-2-428.87- КЖ.И.ТТ	Технические требования		
				<u>Детали</u>		
Б4	1	ТП902-2-428.87- КЖ.И.4.0.04.1	Полоса 50x5 ГОСТ 8509-72* Вст.Засб-ГОСТ535-79 P=130	1	0.5 кг	
Б4	2	.2 П-III-8-ГОСТ5781-82*P=250		2	0.1 кг	

Привязан

Шиб. №2

ТП902-2-428.87-КЖИ.4.0.04

Изделие закладное  
(ЗДН4)

Стадия Масса Масштаб

Р 0.7 1:10

Лист Листов 1

СОЮЗВОДОКАНАЛПРОЕКТ

И.Контр. Семенов  
Инж. Петропавловская  
Инженер Аветкиса  
Рук.гр. Горбуз  
Илл. Чирков  
И.Спец. Казюбичев  
Чич.отв. Антищилер

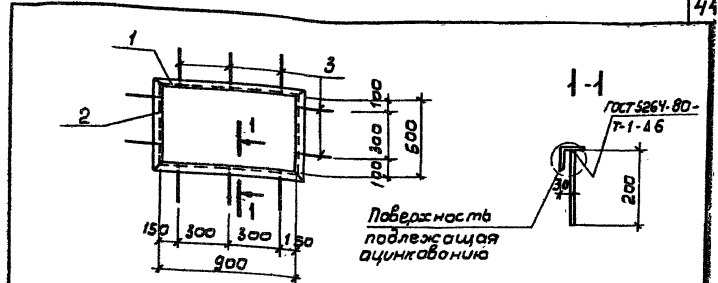
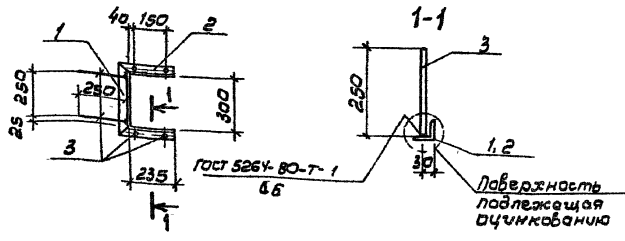
Кол. Доуско. 204-

21943-04 44

Формат А4

Шиб. №2

Лист 000001.К



Кол-во	Размер	Поз	Обозначение	Наименование	Кол.	Примеч.
				<u>Документация</u>		
А3			ТП 902-2-428.87- КЖ.И.ТТ	Технические требования		
				<u>Детали</u>		
Б4	1		ТП 902-2-428.87- КЖ.И.Ч.О.ОБ. 1	Уголок 50х5 ГОСТ 8509-72* Вет3 кл2 ГОСТ 535-79 L=400	1	1, 5 кг
Б4	2		. 2	Уголок 50х5 ГОСТ 8509-72* Вет3 кл2 ГОСТ 535-79 L=255	2	1, 1 кг
Б4	3		. 3	А-III-В-ГОСТ 5781-82* L=250	6	0, 1 кг

Кол-во	Размер	Поз	Обозначение	Наименование	Кол.	Примеч.
				<u>Документация</u>		
А3			ТП 902-2-428.87- КЖ.И.ТТ	Технические требования		
				<u>Детали</u>		
Б4	1		ТП 902-2-428.87- КЖ.И.Ч.О.ОБ. 1	Уголок 50х5 ГОСТ 8509-72* Вет3 кл2 ГОСТ 535-79 L=1000	2	3, 8 кг
Б4	2		. 2	Уголок 50х5 ГОСТ 8509-72* Вет3 кл2 ГОСТ 535-79 L=600	2	1, 2 кг
Б4	3		. 3	А-III-В-ГОСТ 5781-82* L=200	10	0, 1 кг

Привязка
Шп.н

Привязка
Шп.н

ТП 902-2-428.87- КЖ.И.Ч.О.ОБ

Изделие закладное (ЗДУБ)

Стальной Масса	Масштаб
Р 4.3	
Лист	Листов /
С.О.ИЗВОДСКАЯ АНПРОЕКТ	

И.контр. Семеново	Лист
И.ж. Петровская	Лист
И.ж. Цветкова	Лист
В.к. гр Горбач	Лист
Г.П. Чирков	Лист
И.п.сч. Козловичев	Лист

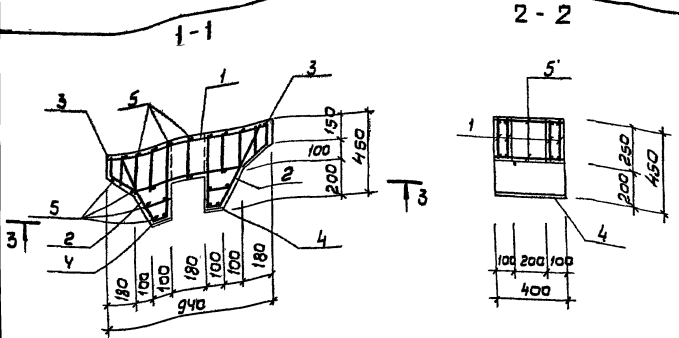
ТП 902-2-428.87- КЖ.И.Ч.О.ОБ

Изделие закладное (ЗДУБ)

Стальной Масса	Масштаб
Р 13.0	
Лист	Листов /
С.О.ИЗВОДСКАЯ АНПРОЕКТ	

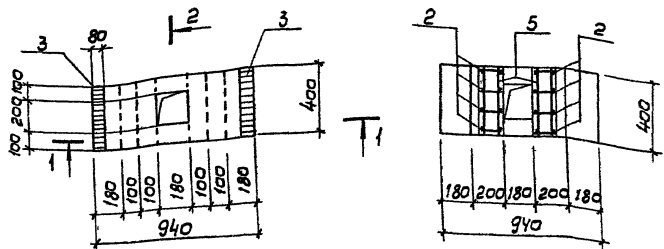
И.контр. Семеново	Лист
И.ж. Петровская	Лист
И.ж. Цветкова	Лист
В.к. гр Горбач	Лист
Г.П. Чирков	Лист
И.п.сч. Козловичев	Лист
Нов.отдел Вальчуцкий	Лист

Шп.н. лист. Привязка в сборе в соответствии с...



План

3-3



Ледомость расхода стали по элемент, кг

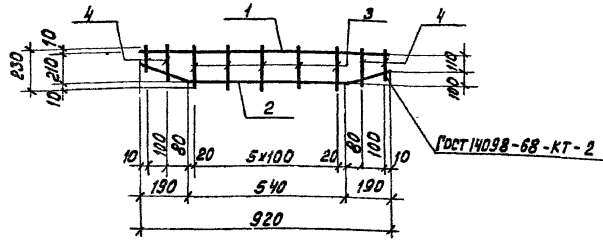
Марка элемента	Изделия арматурные						Изделия закладные				Общие расходы	
	Арматура класса						Прокат марки					
	А-1		А-III		Всего	Всего	3 кл 2		Всего			
	Гост 5781-82*						Гост 103-76*					
6	10	Штанг	8	12	Итого	8x80	8x100	Итого	9,0	9,0	30,2	
Б1	3,0	5,6	13,6	1,2	6,4	7,6	21,2	4,0	5,0	9,0	9,0	30,2

Код	Лист	Обозначение	Наименование	Кол.	Примеч.
			<u>Документация</u>		
ВЗ		ТП 902-2-428.87-КЖ.И.ТТ	Технические требования		
			<u>Сборочные единицы</u>		
ВУ	1	ТП 902-2-428.87-КЖ.И.С.О.01	Каркас плоский Кр1	4	
ВУ	2	-С.О.02	То же Кр 2	8	
ВУ	3	-С.О.03	Изделие закладное ЗДУ1	2	
ВУ	4	-С.О.04	То же ЗДУ 2	2	
БУ	5	-С.1.00.5	А-1-6.ГОСТ 5781-82* Р-380	28	0, 1кг
			<u>Материалы</u>		
			Бетон класса В 15, F <input type="checkbox"/> W4	М 3 0,10	

Защитный слой бетона - 20 мм

Привязка	Ивбн

ТП 902-2-428.87-КЖ.И. 5.1.00			Кладка	Масса	Масштаб
Балка (Б-1) Нач. отв. Дель в плен. Козлов			р	250	1:20
			Лист	Листов 1	
СОЮЗВОДКАНАЛПРОЕКТ					



Формат	Солн.	Лист	Обозначение	Наименование	Кол.	Примеч.
				<u>Документация</u>		
73			ТП902-2-428.87- КЖ.И.ТТ	Технические требования		
				<u>Детали</u>		
54	1		ТП902-2-428.87- КЖ.И.С.О.Д.1	Я-III-12-ГОСТ 5781-82*E=920	1	0,8 кг
54	2			.2 Я-1-10-ГОСТ 5781-82*E=950	1	0,6 кг
54	3			.3 Я-1-6-ГОСТ 5781-82*E=230	6	0,1 кг
54	4			.4 Я-1-6-ГОСТ 5781-82*E=130:180	4	0,1 кг
Ecp ±155						

Привязан:


Илб. №2

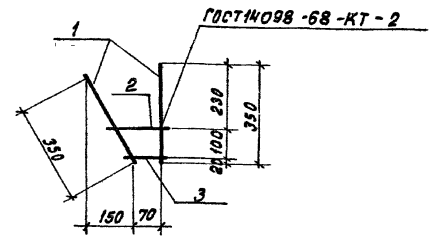
ТП902-2-428.87КЖИ.С.О.Д.1

- Н.КОНТ. Семенов
- И.Ж. Петров
- И.Ж. Цветкова
- РУК. гр. Горбуз
- ГИП Чурков
- Гл. слес. Козлов
- Нач. отд. Антипов

Каркас плоский  
(КР1)

Стация	Масса	Масштаб
Р	2.4	Б/М
Лист	Листов 1	
СОЮЗБЕДОКАНАЛПРОЕКТ		

Формат А4



Формат	Солн.	Лист	Обозначение	Наименование	Кол.	Примеч.
				<u>Документация</u>		
73			ТП902-2-428.87- КЖ.И.ТТ	Технические требования		
				<u>Детали</u>		
54	1		ТП902-2-428.87- КЖ.И.С.О.Д.1	Я-1-10-ГОСТ 5781-82*E=350	2	0,2 кг
54	2			.2 Я-1-6-ГОСТ 5781-82*E=150	1	0,1 кг
54	3			.3 Я-1-6-ГОСТ 5781-82*E=100	1	0,1 кг

Илб. № 202.1. Привязан к листу Илб. № 2

Привязан:


Илб. №2

ТП902-2-428.87КЖИ.С.О.Д.2

- Н.КОНТ. Семенов
- И.Ж. Петропавлов
- И.Ж. Цветкова
- РУК. гр. Горбуз
- ГИП Чурков
- Гл. слес. Козлов
- Нач. отд. Антипов

Каркас плоский  
(КР2)

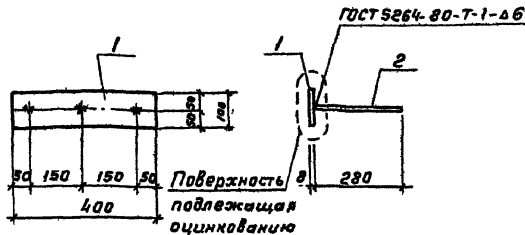
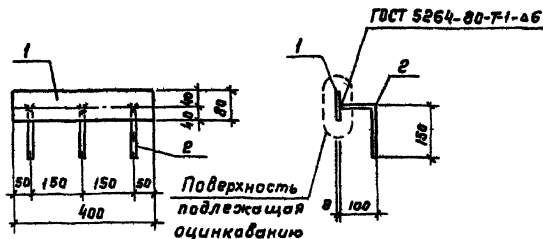
Стация	Масса	Масштаб
Р	0.6	Б/М
Лист	Листов 1	
СОЮЗБЕДОКАНАЛПРОЕКТ		

Кол. Доченко

21943-04 47

Формат А4





Формат	Зона	Поз	Обозначение	Наименование	Кол.	Примеч.
				<u>Документация</u>		
А3			ТП 902-2-428.87- КЖ.И.77	Технические требования		
				<u>Детали</u>		
Б4	1		ТП 902-2-428.87- КЖ.И.5.0.03.1	Полоса $\delta = 2,0$ ГОСТ 103-76* вст 3 кл 2 ГОСТ 535-79 $\rho = 400$	1	2,0 кг
Б4	2			Л-III-В-ГОСТ 5781-82* $\delta = 2,80$	3	0,1 кг

Привязан

Ишв. н.

ТП 902-2-428.87- КЖ.И.5.0.03

Изделие закладное  
(ЗДН1)

Ставил Массы Масштаб

Р 2,3 1:10

Лист Листов 1

СОЮЗВОДКАНАЛПРОЕКТ

Исполнитель: Гольденбаум

Формат А4

Нар.конт. Сениновы  
Ишкен. Петрова Виталий  
Ишкен. Цветкова  
Рук.ер. Гирбуз  
ГКП Чирков  
Гл. спец. Козлов Вичер  
Нач. отд. Альтшуллер

Альбом 17

Формат	Зона	Поз	Обозначение	Наименование	Кол.	Примеч.
				<u>Документация</u>		
А3			ТП 902-2-428.87- КЖ.И.77	Технические требования		
				<u>Детали</u>		
Б4	1		ТП 902-2-428.87- КЖ.И.5.0.04.1	Полоса $\delta = 2,0$ ГОСТ 103-76* вст 3 кл 2 ГОСТ 535-79 $\rho = 400$	1	2,5 кг
Б4	2			Л-III-В-ГОСТ 5781-82* $\delta = 2,80$	3	0,1 кг

Привязан

Ишв. н.

ТП 902-2-428.87- КЖ.И.5.0.04

Изделие закладное  
(ЗДН2)

Ставил Массы Масштаб

Р 2,8 1:10

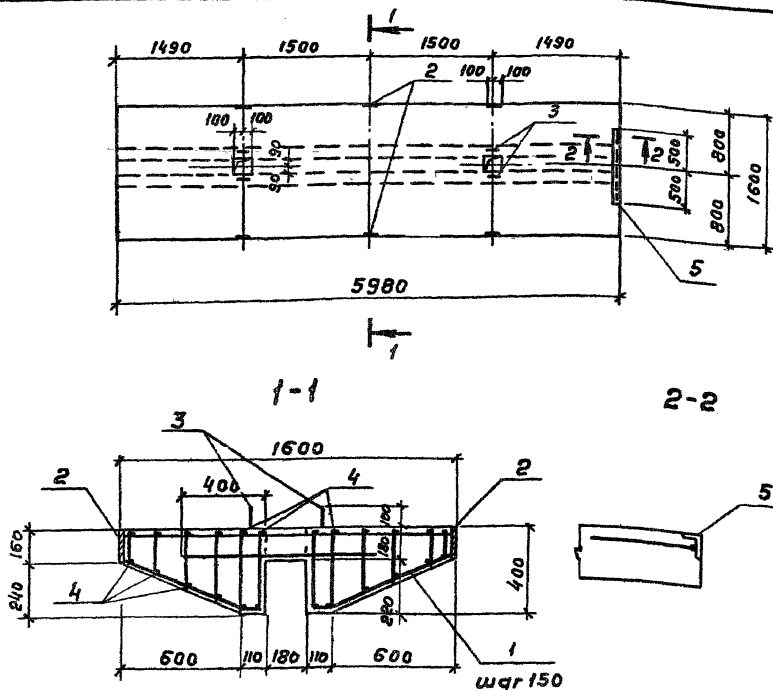
Лист Листов 1

СОЮЗВОДКАНАЛПРОЕКТ

21943-84 48  
Копировал Гольденбаум Формат А4

Ишв. н. подл. Подпись и дата Взаминд.б.г.

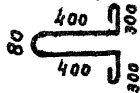
Нар.конт. Сениновы  
Ишкен. Петрова Виталий  
Ишкен. Цветкова  
Рук.ер. Гирбуз  
ГКП Чирков  
Гл. спец. Козлов Вичер  
Нач. отд. Альтшуллер



Ведомость расхода стали на элемент, кг

Марка элемента	Узлы арматурные						Узлы закладные				Общий расход
	Арматура класса А-III						Прокат		Ар-р		
	А-I			А-III			Всего	Вст 3 кл 24	А III	Всего	
	ГОСТ 5781-82*										
6	10	20	Углов	12	Углов	5-10	8	8			
П4	51.7	82.0	16.8	150.6	57.4	57.4	207.9	15.0	1.2	16.2	224.1
П5	51.7	82.0	16.8	150.6	57.4	57.4	207.9	15.0	5.9	1.6	226.4

Позиция "3"



Привязки


Проект	Зона	Поз	Обозначение	Наименование	К-во по усл. в. 2.00		Примечание
					—	01	
<b>Документация</b>							
А3			ТП 902-2-428.87-КЖ.И.ТТ	Технические требования			
<b>Сборочные единицы</b>							
А4	1		ТП 902-2-428.87-КЖ.И.Б.2.01	Каркас плоский КР1	41	41	3.9 кг
А4	2		-6.2.02	Узлы закладные ЗДН1	6	6	2.2 кг
А4	5		-6.2.03	Тоже ЗДН2	—	1	6.3 кг
<b>Детали</b>							
Б4	3		-6.2.00.3	А-1-20-ГОСТ 5781-82* в-1730	4	4	4.2 кг
Б4	4		.4	А-1-6-ГОСТ 5781-82* в-5350	24	24	1.3 кг
<b>Материалы</b>							
				Бетон класса В15, F [ ] , W4	2.70	2.70	
					П4	П5	

ТП 902-2-428.87-КЖ.И.Б.2.00

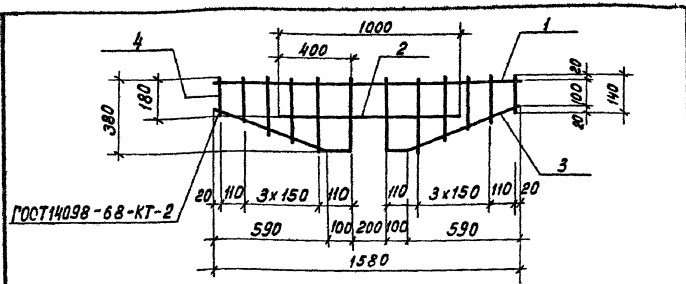
Плита (П4; П5)

Стандарт Масса Момента

Р 6750 1:50  
1:20

Лист Листов 1

СОЮЗВОДРОКНАПРОЕКТ

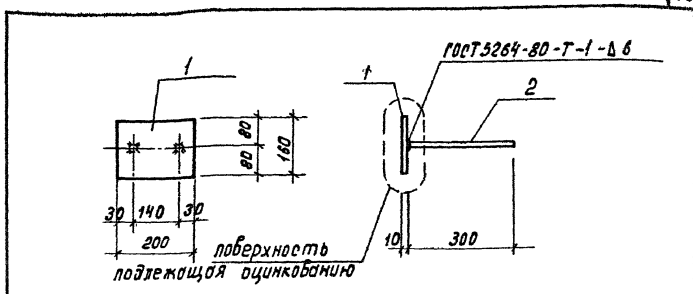


Формат листа	Поз.	Обозначение	Наименование	Кол.	Примеч.
			<u>Документация</u>		
А3		ТП902-2-428.87-КЖ.И.ТТ	Технические требования		
			<u>Детали</u>		
Б4	1	ТП902-2-428.87-КЖ.И.Б.2.01.1	Л-III-12-ГОСТ 5781-82* $\rho=1580$	1	1,4 кг
Б4	2		.2 Л-1-10-ГОСТ 5781-82* $\rho=1000$	1	0,6 кг
Б4	3		.3 Л-1-10-ГОСТ 5781-82* $\rho=110$	2	0,7 кг
Б4	4		.4 Л-1-6-ГОСТ 5781-82* $\rho_{ср}=280$ $\rho=180 \div 380$	10	0,05 кг

Привязан		
Инд. №		

ТП902-2-428.87- КЖ.И.Б.2.01

Н.контр. Семенов Инж. Петропавловская Инж. Цветкова Рук. гр. Горбуз Р.И.Л. Чирков Ил.в.с. Козлобичер Нач. отд. Митшуплер	Семенов Я.Тит Митшуплер Митшуплер Митшуплер Митшуплер	Стадия Р	Масса 3,9	Масштаб 1:20
		Лист 1 из листов 1		
		СОЮЗВОДОКАНАЛПРОЕКТ		



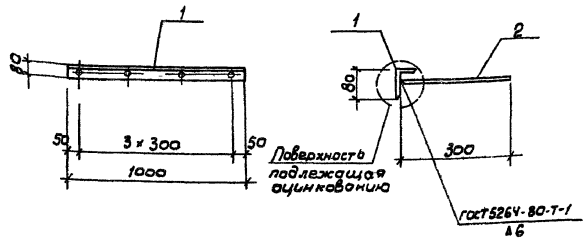
Формат листа	Поз.	Обозначение	Наименование	Кол.	Примеч.
			<u>Документация</u>		
А3		ТП902-2-428.87-КЖ.И.ТТ	Технические требования		
			<u>Детали</u>		
Б4	1	ТП902-2-428.87-КЖ.И.Б.2.02.1	Полоса 10x160 ГОСТ 103-76* вст.кл.2 ГОСТ 535-79 $\rho=200$	1	2,5 кг
Б4	2		.2 Л-III-8-ГОСТ 5781-82* $\rho=300$	2	0,1 кг

Привязан		
Инд. №		

ТП902-2-428.87- КЖ.И.Б.2.02

Н.контр. Семенов Инж. Петропавловская Инж. Цветкова Рук. гр. Горбуз Р.И.Л. Чирков Ил.в.с. Козлобичер Нач. отд. Митшуплер	Семенов Я.Тит Митшуплер Митшуплер Митшуплер Митшуплер	Стадия Р	Масса 2,7	Масштаб 1:10
		Лист 1 из листов 1		
		СОЮЗВОДОКАНАЛПРОЕКТ		

Л.А.Бон. II



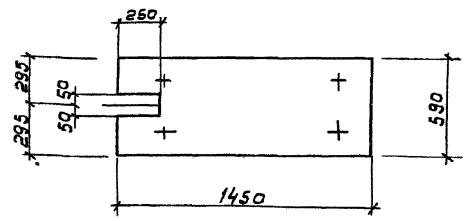
В.Контр	Зона	Лист	Обозначение	Наименование	кол.	Примеч.
				<u>Документация</u>		
			ТП 902-2-428.87-КЖ.И.ТТ	Технические требования		
				<u>Детали</u>		
Б4	1		ТП 902-2-428.87-КЖ.И.Б.2.03.1	Уголок 80х50-6 ГОСТ 8510-72* Угол ветз кл 2-1 ГОСТ 535-79 R=1000	1	5,9 кг
Б4	2		.2	А-III-8-ГОСТ 5781-82* R=300	4	0,1 кг

Привязки


И.М.В.И.

ТП 902-2-428.87- КЖ.И.Б. 2.03			Изделие закладное (3шт)			Сталь	Масса	Масштаб
И.Контр	Семеново	Смирнов	Р	63	1:20	Лист	Листов	
И.М.Ж	Петрапов	Смирнов	СООБЩАЮЩИЙ ПРОЕКТ					
И.М.Ж	Щеткова	Смирнов						
Р.Ж.ГР.	Горбиз	Смирнов						
Г.П.	Чурков	Смирнов						
И.С.П.Ч.	Козловичев	Смирнов						
Н.К.С.П.	Алтышлер	Смирнов						

Л.А.Бон. IV



В.Контр	Зона	Лист	Обозначение	Наименование	кол.	Примечание
				<u>Сборочные единицы</u>		
			3.900-3 Б.7	Плита ПТ 12-6		

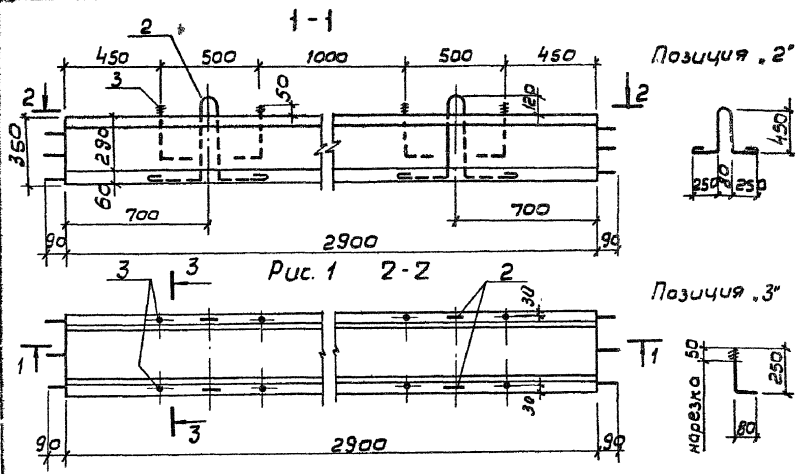
Бетон класса В15, F [ ] , W4

В месте выреза арматуру не вырезать

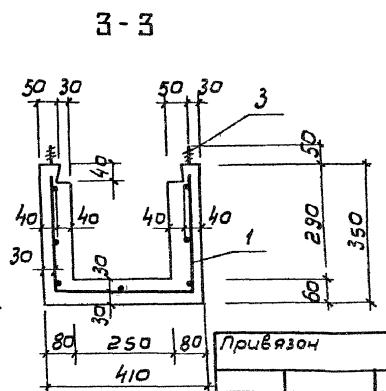
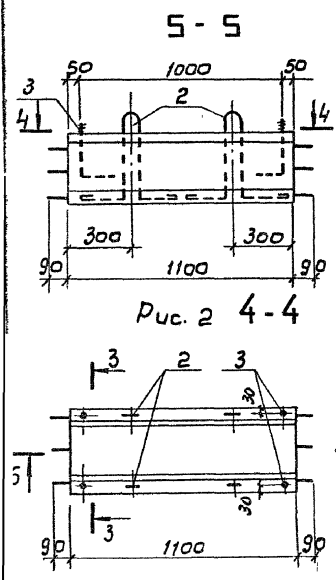
Привязки


И.М.В.И.

ТП 902-2-428.87- КЖ.И.Б.1.00			Плита (ПТ 12-6 <sup>а</sup> )			Сталь	Масса	Масштаб
И.Контр	Семеново	Смирнов	Р	170	1:20	Лист	Листов	
И.М.Ж	Петрапов	Смирнов	СООБЩАЮЩИЙ ПРОЕКТ					
И.М.Ж	Щеткова	Смирнов						
Р.Ж.ГР.	Горбиз	Смирнов						
Г.П.	Чурков	Смирнов						
И.С.П.Ч.	Козловичев	Смирнов						
Н.К.С.П.	Алтышлер	Смирнов						



Обозначение	Марка зл-та	Рис.	Масса ед. кг
ТП 902-2-428.87-кж.у-7.1.00	ФЛ 1	1	525
-01	ФЛ 2	2	200



Привязка  
УИВ.Н

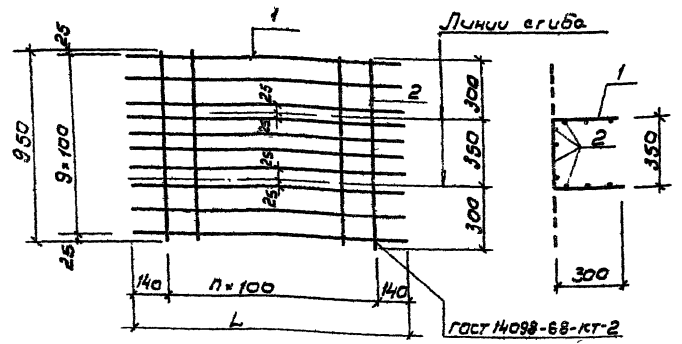
Код	Зона	Обозначение	Наименование	К-во на исполн. 7100		Примеч.
				-	01	
Документация						
АВ		ТП 902-2-428.87-кж.у.тт	Технические требования			
Сборочные единицы						
АУ	1	ТП 902-2-428.87-кж.у. 7.1.01	Сетка арматурная с1	1		12,8 кг
АУ		-01	То же с2		1	5,2 кг
Детали						
БУ	2	-7.1.00.1	А-1-10-гост 5781-82* В-1610	4	4	1,1 кг
БУ	3	.2	А-1-10-гост 5781-82* В-330	8	8	0,3 кг
Материалы						
			Бетон класса В16	0,21	0,08	

Ведомость расхода стали на элемент, кг

Марка элемента	Изделия арматурные						Общий расход
	Арматура класса						
	А-III			А-I			
	ГОСТ 5781-82*			ГОСТ 5781-82*			
	6		Итого	10	12	Итого	
ФЛ 1	12,8		12,8	4,4	2,4	6,8	19,6
ФЛ 2	5,2		5,2	4,4	2,4	6,8	12,0

ТП 902-2-428.87-кж.и. 7.1.00СБ			Гладкая	Масса	Масштаб
Фильтроенный лоток (ФЛ1, ФЛ2)			Р	см	1:20
			Лист	Листов	1:10
Исполн: Семенов С.С., Умж Петров В.В., Умж Шветкова В.В., Рук.гр. Гарбуз С.С., Гил Чурков М.И., Плещ Козлябченко А.И., Иногород Альшумер А.И.			СОЮЗДОКЛАДПРОЕКТ		

Лябам 11

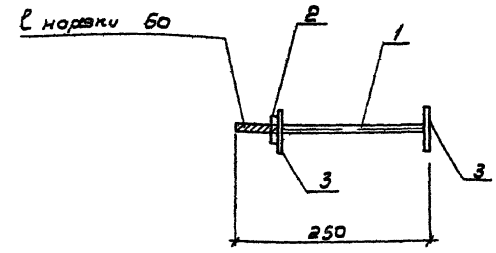


Вариант	Зача	Лист	Обозначение	Наименование	К-во	Масса	Примеч.
					шт	кг	
				Документация			
А3			ТП 902-2-428.87-КЖИ. 7.1	Технические требования			
				Детали			
Б4	1		ТП 902-2-428.87-КЖИ. 7.1.01. 1	А-III-Б-ГОСТ 5781-82* P. 3080	10	0,7 кг	
Б4				2 А-III-Б-ГОСТ 5781-82* P. 1280	10	0,3 кг	
Б4	2			3 А-III-Б-ГОСТ 5781-82* P. 950	28	11 0,2 кг	
					с1	с2	

Обозначение	Размеры в мм		п	Масса шт. в д. кг	Привязан
	L	ш.			
ТП 902-2-428.87-КЖИ. 7.1.01	3080	28	10	12,8	
-01	1280	10	5	5,2	

ТП 902-2-428.87-КЖИ 7. 1. 01			Станд.	Масса	Масштаб
И контр.	Семенов	Велик	Р	См. табл.	
И.м.ж.	Петров	Левин			
И.м.ж.	Шветков	Зубов	Лист	Листов	1
Вук.г.	Горбунов	Семин			
Г.п.	Чирков	Мухоморов	С.О.З.В.О.Д.К.А.И.ПРОЕКТ		
Л.с.п.	Возрожден	Мухоморов			
М.к.с.	Альшинов	Мухоморов			

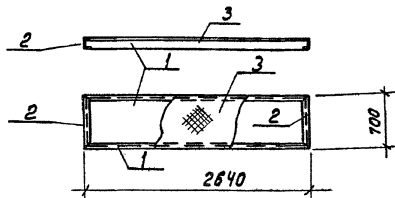
Лябам 11



Вариант	Зача	Лист	Обозначение	Наименование	Кол.	Примеч.
				Документация		
А3			ТП 902-2-428.87-КЖИ. 7.1	Технические требования		
				Детали		
Б4	1		ТП 902-2-428.87-КЖИ. 9.0.07.1	Болт М16x250 ГОСТ 7798-70* Верт. кл. 2-1 ГОСТ 535-79	1	0,4 кг
Б4	2			Гайка М16 ГОСТ 5915-70* Верт. кл. 2-1 ГОСТ 538-79	1	0,04 кг
Б4	3			Шайба 16 ГОСТ 11371-68* Верт. кл. 2-1 ГОСТ 535-79	2	0,01 кг

Лябам 11

ТП 902-2-428.87-КЖИ. 9.0.07			Станд.	Масса	Масштаб
И контр.	Семенов	Велик	Р	0,5	1:5
И.м.ж.	Петров	Левин			
И.м.ж.	Шветков	Зубов	Лист	Листов	1
Вук.г.	Горбунов	Семин			
Г.п.	Чирков	Мухоморов	С.О.З.В.О.Д.К.А.И.ПРОЕКТ		
Л.с.п.	Возрожден	Мухоморов			
М.к.с.	Альшинов	Мухоморов			



Формат Зона	Лист	Обозначение	Наименование	кол.	Примеч.
			<u>Документация</u>		
А3		ТП90 2-2-428.87- К Ж.И.ТТ	Технические требования		
			<u>Детали</u>		
Б4	1	ТП902-2-428.87-К Ж.И. В. 2.00.1	Швеллер 10 ГОСТ 8240-72* ВстЗКП2 ГОСТ 535-79 C-2640	2	22,7кг
Б4	2		Швеллер 10 ГОСТ 8240-72* ВстЗКП2 ГОСТ 535-79	2	6,0кг
Б4	3		руфа. ст. В=4мм ГОСТ 8568-77 ВстЗКП2 ГОСТ 535-79	1,85	1 м <sup>2</sup> 42,3кг

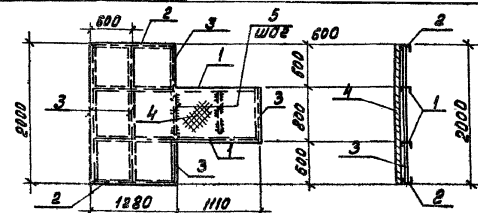
Привязан

Илб. №

ТП90 2-2-428.87-К Ж.И. В. 2.00.1

И.Контр.	Семенова	Семенин	Станция	Масштаб
И.Иж.	Петровлобская	Петров	Р	135,5
И.Иж.	Щеткова	Щетинов	Лист	Листов 1
Р.Иж. зр.	Горбуз	Горбузов	СООБЩАДО КАНАЛОПРОЕКТ	
И.Ип	Чирков	Чирков	Формат: А4	
Г.И.спец.	Козловичев	Козловичев		
И.Иж. отб.	Ильшумер	Ильшумер		

Формат: А4



Формат Зона	Лист	Обозначение	Наименование	кол.	Примеч.
			<u>Документация</u>		
А3		ТП902-2-428.87- К Ж.И.ТТ	Технические требования <u>Детали</u>		
Б4	1	ТП902-2-428.87-К Ж.И. В. 2.00.1	Швеллер 10 ГОСТ 8240-72* ВстЗКП2 ГОСТ 535-79 C-2640	2	20,5кг
Б4	2		Швеллер 10 ГОСТ 8240-72* ВстЗКП2 ГОСТ 535-79	2	11,0кг
Б4	3		Швелл 80x50x6 ГОСТ 8568-72* ВстЗКП2 ГОСТ 535-79	6.0	п.И. 11.0 кг
Б4	4		руфа. ст. В=4мм ГОСТ 8568-77 ВстЗКП2 ГОСТ 535-79	3.45	1 м <sup>2</sup> 42,3 кг
Б4	5		Лодоса 6x80 ГОСТ 103-76* ВстЗКП2 ГОСТ 535-79 C=700	2	2,0 кг

Привязан

Илб. №

ТП90 2-2-428.87-К Ж.И. В. 2.00.1

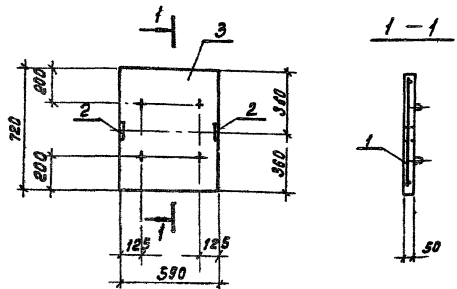
Илб. №

И.Контр.	Семенова	Семенин	Станция	Масштаб
И.Иж.	Петровлобская	Петров	Р	249,0
И.Иж.	Щеткова	Щетинов	Лист	Листов 1
Р.Иж. зр.	Горбуз	Горбузов	СООБЩАДО КАНАЛОПРОЕКТ	
И.Ип	Чирков	Чирков	Формат: А4	
Г.И.спец.	Козловичев	Козловичев		
И.Иж. отб.	Ильшумер	Ильшумер		

Коп. Дюченко Дел.

21943-04 54

Формат: А4



Формат листа	№	Обозначение	Наименование	Кол.	Примеч.
			<u>Документация</u>		
	3	3.900-3 Б. 8 ч. 1	Плита покрытия ПТ-6-6		
			<u>Сборочные единицы</u>		
	1	3.900-3 Б. 8 ч. 2	Сетка арматурная С 60	1	
А4	2	ТЛ902-2-428.87-К.Ж.И.9.1.01	Изделие закладное ЭДН1	2	0.6кг.

Бетон класса В15

Привязан			
Имб. №			

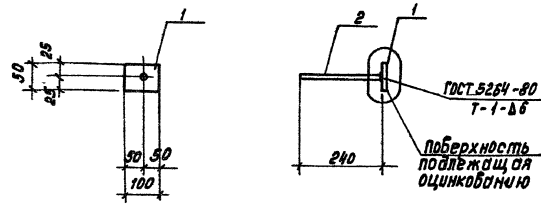
ТЛ902-2-428.87-К.Ж.И.9.1.00

Плита  
(ПТ-6-6)

Стандарт	Масса	Масштаб
Р	50	1:20
Лист	Листов: 1	

СНОВБОДКАПРОЕКТ

Н.Контр. Семенов  
И.И.К. Петропавловск  
И.И.К. Цветкова  
Р.И.К. ВР. Гарбуз  
Р.И.К. Чирков  
И.И.К. Козловичев  
И.И.К. Козловичев



Формат листа	№	Обозначение	Наименование	Кол.	Примеч.
			<u>Документация</u>		
	13	ТЛ902-2-428.87-К.Ж.И.ТТ	Технические требования		
			<u>Детали</u>		
	54	1 ТЛ902-2-428.87-К.Ж.И.9.1.01.1	Полоса 8x50 ГОСТ 103-76* Вст.ЭпсБ-1 ГОСТ 538-79 P=100	1	0.5 кг
	54	2	.2 Я-И-8-ГОСТ 5781-82* P=240	1	0.1 кг

Привязан			
Имб. №			

ТЛ902-2-428.87-К.Ж.И.9.1.01

Изделие закладное  
(ЭДН1)

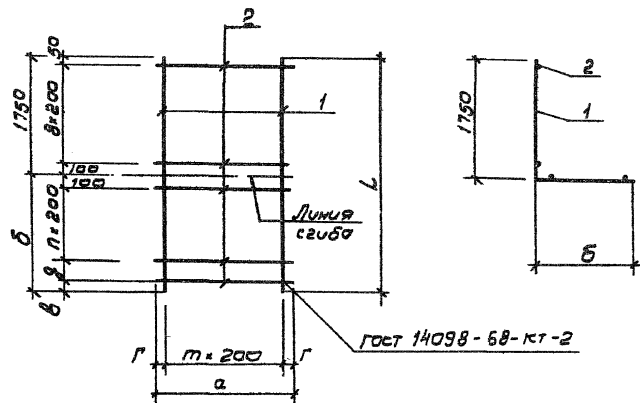
Стандарт	Масса	Масштаб
Р	0,6	1:10
Лист	Листов: 1	

СНОВБОДКАПРОЕКТ



Обозначение	Размеры в мм						К-во		Масса ед.кг
	Л	а	б	в	г	д	п	т	
ТП 902-2-428.87-КЖ.И.9.0.01	3970	1320	2220	20	60	100	10	6	11.9
-01	2070	1320	320	20	60	-	1	6	6.1
-02	2000	2420	250	50	110	100	-	11	10.3

Вариант	Лист	Обозначение	Наименование	К-во по			Примеч
				исполн	9.0.01	02	
			Документация				
А3		ТП 902-2-428.87- КЖ.И.ТТ	Технические требования	×	×	×	
			Сталь				
Б4	1	ТП 902-2-428.87- КЖ.И.9.0.01	1 А-И-Б-ГОСТ 5781-82* В-3970	7			0,8 кг
Б4			2 А-И-Б-ГОСТ 5781-82* В-2070		7		0,4 кг
Б4			3 А-И-Б-ГОСТ 5781-82* В-2070			12	
Б4	2		4 А-И-Б-ГОСТ 5781-82* В-1320	21	11		0,3 кг
Б4			5 А-И-Б-ГОСТ 5781-82* В-2420			11	
							с1
							с3
							с5

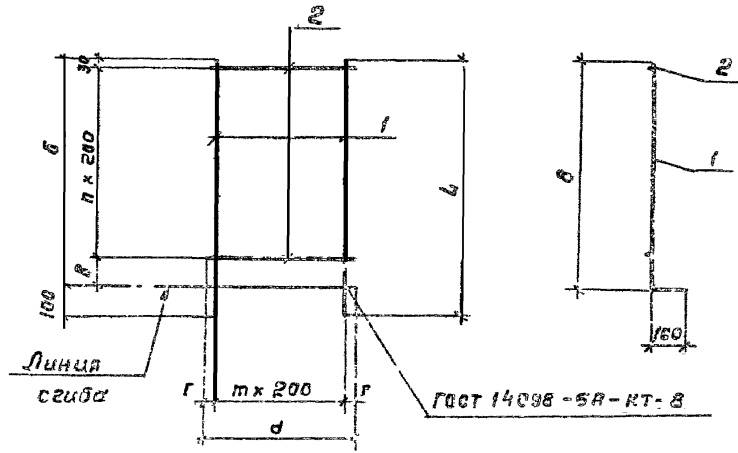


				ТП 902-2-428.87- КЖ.И.9.0.01			
				Сетка арматурная (с1; с3; с5)			
				Станд.	Масса	Мощност	
				Р	см. табл.		
				Лист	Листов /		
				СОЮЗВОДКАНАЛПРОЕКТ			

И.контр	Ременово	
И.жж	Петров	
И.жж	Иванов	
Р.чк гр	Горбунов	
Г.ил	Чирков	
П.случ	Козлов	
Нач.отд	Лавочкин	

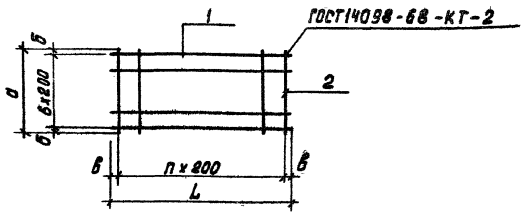
Обозначение	Размеры в мм					К-во		Примеч.
	L	a	b	в	г	п	т	
ТП 902-2-428.87-КЖ.И.9.0.02	1830	1320	1730	100	60	8	6	5.5
-01	1830	1320	1730	100	60	8	6	4.8
-02	1830	2420	1730	100	110	8	11	9.3
-03	950	1320	850	200	60	3	6	2.6

Формат	Угол	Поз	Обозначение	Наименование	К-во на исполнение в.о. 02				Примеч.
					-	01	02	03	
				<u>Документация</u>					
Б3			ТП 902-2-428.87-КЖ.И.ТТ	Технические требования	×	×	×	×	
				<u>Детали</u>					
Б4	1		ТП 902-2-428.87-КЖ.И.9.0.02.1	А-III-6-ГОСТ 5781-82 <sup>в</sup> в-1830	7	12	7		0,3 кг
Б4				.2 А-III-6-ГОСТ 5781-82 <sup>в</sup> в-950				7	0,2 кг
Б4	2			.3 А-III-6-ГОСТ 5781-82 <sup>в</sup> в-1320	9	9		4	0,3 кг
Б4				.4 А-III-6-ГОСТ 5781-82 <sup>в</sup> в-2420				9	0,5 кг
					С2	С4	С6	С8	



Присланы	Исполнено	Проверено	Сдано

ТП 902-2-428.87-КЖ.И.9.0.02		
Сетка арматурная (С2; С4; С6; С8)	Стандарт	Масса
	Р	сн. табл.
	Лист	Листов 1
СЕРВИС ДОКЛАДОВА		



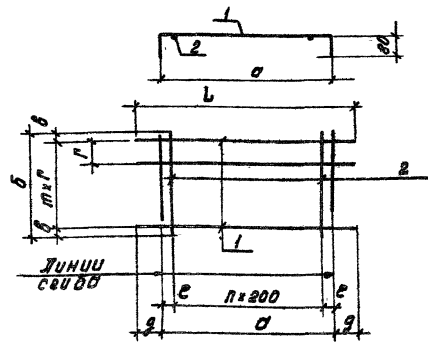
Формат	Зона	Поз.	Обозначение	Наименование	к-во на черт. 9.0.03	Примеч.
				<u>Документация</u>		
ЯЗ			ТП902-2-428.87-К Ж.И. ТТ	Технические требования	×	×
				<u>детали</u>		
Б4			ТП902-2-428.87-КЖИ.9.0.03.1	Я-III-6-ГОСТ 5781-82* P=1300	7	0,3 кг
Б4	1		.2	Я-III-6-ГОСТ 5781-82* P=3200	7	0,7 кг
Б4			.3	Я-III-6-ГОСТ 5781-82* P=1330	7	0,3 кг
Б4	2		.4	Я-III-6-ГОСТ 5781-82* P=1320	16	0,3 кг

Обозначение	Размеры в мм				n шт.	Масса ед., кг.
	L	a	б	б		
ТП902-2-428.87-К Ж.И.9.0.03	1300	1330	65	50	6	4.2
-01	3200	1320	60	100	15	9.7

Привязан


Илб. N°

ТП902-2-428.87-КЖИ.9.0.03			Стандия	Масштаб
Сетка арматурная (с7; с11)			Р	см. табл.
Н. контр.	Семеново	Семин	Лист	Листов 1
И.и.ж.	Петровловская	Ульянов		
И.и.ж.	Цветкова	Ульянов		
Р.ч.к. зр.	Гарбуз	Семин		
Г.И.П.	Чирков	Ульянов		
Г.И. Спец.	Козловачер	Ульянов		
И.и.ч. от.д.	Альшицки	Ульянов		
СОВЗВОДКА НАДПРОЕКТ				



Формат	Зона	Поз.	Обозначение	Наименование	к-во на черт. 9.0.04	Примеч.
				<u>Документация</u>		
ЯЗ			ТП902-2-428.87-К Ж.И. ТТ	Технические требования	×	×
				<u>детали</u>		
Б4			ТП902-2-428.87-К Ж.И.9.0.04.1	Я-III-6-ГОСТ 5781-82* P=1330	4	0,4 кг
Б4	1		.2	Я-III-6-ГОСТ 5781-82* P=1100	3	0,4 кг
Б4			.3	Я-III-6-ГОСТ 5781-82* P=600	7	0,1 кг
Б4	2		.4	Я-III-6-ГОСТ 5781-82* P=440	7	0,1 кг

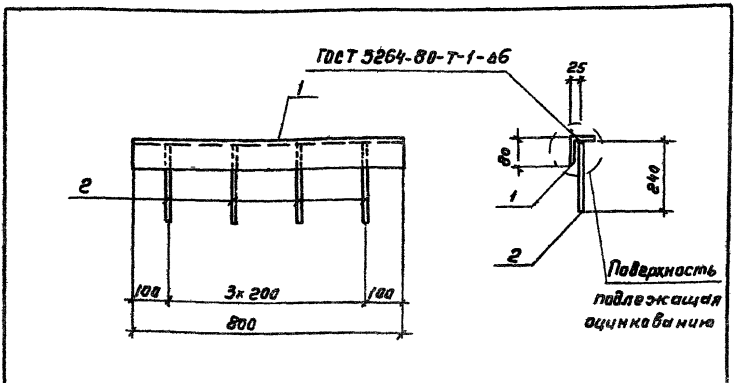
Обозначение	Размеры в мм.							к-во	Масса ед., кг	
	L	a	б	б	г	д	е			
ТП902-2-428.87-К Ж.И.9.0.04	1330	1470	600	75	150	180	135	6	3	2.3
-01	1700	1500	440	20	200	100	150	6	2	1.9

Привязан


Илб. N°

Илб. N° 0024 (размеры и детали в мм. илб. ж.)

ТП902-2-428.87-КЖИ.9.0.04			Стандия	Масштаб
Сетка арматурная (с9; с10)			Р	см. табл.
Н. контр.	Семеново	Семин	Лист	Листов 1
И.и.ж.	Петровловская	Ульянов		
И.и.ж.	Цветкова	Ульянов		
Р.ч.к. зр.	Гарбуз	Семин		
Г.И.П.	Чирков	Ульянов		
Г.И. Спец.	Козловачер	Ульянов		
И.и.ч. от.д.	Альшицки	Ульянов		
СОВЗВОДКА НАДПРОЕКТ				

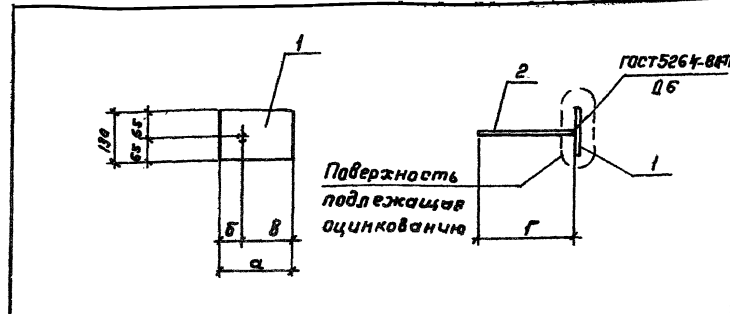


Формат	Зона	№	Обозначение	Наименование	Кол	Примеч.
				<u>Документация</u>		
А3			ТП 902-2-428.87 КЖ.И.ТТ	Технические требования		
				<u>Детали</u>		
Б4	1		ТП 902-2-428.87-КЖ.И.С.Д.И.С.1	Уголок 80x50 кг ГОСТ 8510-78* вставка ГОСТ 535-79 г = 800	1	4,4 кг
Б4	2			2 А-Ш-8-ГОСТ 5781-82* г=200	4	0,1 кг

Привязан			
Инв. №			

ТП 902-2-428.87-КЖИ.9.0.05		
И.контр.	Семенов	Селиванов
Инжен.	Петрапов	Лавров
Инжен.	Цветкова	Михайлов
Рук.вр.	Гарбуз	Селиванов
ГМП	Чирков	Мин
Ил. спец.	Козлов	Мин
Нач. отд.	Ильин	Мин
Изделие закладное (ЗДН)		
Стадия	Масса	Масштаб
Р	4,8	1:10
Лист	Листов 1	
СНПОЗВОДОКАНАПРОЕКТ		

Формат А4



Формат	Зона	№	Обозначение	Наименование	К-во на исп. 9.0.05	Примеч.
				<u>Документация</u>		
А3			ТП 902-2-428.87-КЖ.И.ТТ	Технические требования	1	1
				<u>Детали</u>		
Б4	1		ТП 902-2-428.87-КЖ.И.9.0.06.1	Полоса 100x10 ГОСТ 103-76* вставка-1 ГОСТ 535-79 г = 200	1	2,0 кг
Б4	1			2 Полоса 80x80 ГОСТ 103-76* вставка-1 ГОСТ 535-79 г = 100	1	0,5 кг
Б4	2			3 А-Ш-8-ГОСТ 5781-82* г=240	1	0,1 кг
Б4	2			4 А-Ш-8-ГОСТ 5781-82* г=150	1	0,1 кг

Обозначение	Размеры в мм				Масса ед. кг	Привязан
	а	б	в	г		
ТП 902-2-428.87-КЖ.И.9.0.06	200	60	140	240	2,1	
-01	80	40	40	150	0,6	Инв. №
ТП 902-2-428.87-КЖИ.9.0.06						
И.контр.	Семенов	Селиванов				Изделие закладное (ЗДН; ЗДНЗ)
Инжен.	Петрапов	Лавров				
Инжен.	Цветкова	Михайлов				Стадия
Рук.вр.	Гарбуз	Селиванов				Масса см. табл.
ГМП	Чирков	Мин				Лист
Ил. спец.	Козлов	Мин				Листов 1
Нач. отд.	Ильин	Мин				СНПОЗВОДОКАНАПРОЕКТ

Копирован 15.05.82 (59) Гильденберг Формат А4