

ГОСУДАРСТВЕННЫЙ КОМИТЕТ СОВЕТА МИНИСТРОВ СССР ПО ДЕЛАМ СТРОИТЕЛЬСТВА
/ ГОССТРОЙ СССР /

ТИПОВЫЕ КОНСТРУКЦИИ И ДЕТАЛИ ЗДАНИЙ И СООРУЖЕНИЙ

Серия 1.465-7

СБОРНЫЕ ЖЕЛЕЗОБЕТОННЫЕ ПРЕДВАРИТЕЛЬНО НАПРЯЖЕННЫЕ
ПЛИТЫ ДЛЯ ПОКРЫТИЙ ПРОИЗВОДСТВЕННЫХ ЗДАНИЙ
РАЗМЕРОМ 3×6 И 15×6 М СО СТЕРЖНЕВОЙ, ПРОВОЛОЧНОЙ И ПРЯДЕВОЙ АРМАТУРОЙ

Выпуск 4

Часть 2

РАБОЧИЕ ЧЕРТЕЖИ АРМАТУРНЫХ ИЗДЕЛИЙ И ЗАКЛАДНЫХ ДЕТАЛЕЙ
ДЛЯ ПЛИТ РАЗМЕРОМ 15×6 М ДЛЯ ЛЕГКОСВРАСЫВАЕМОЙ КРОВЛИ

КФ ЦИТЛ имв. №12598-02

ГОСУДАРСТВЕННЫЙ КОМИТЕТ СОВЕТА МИНИСТРОВ СССР ПО ДЕЛАМ СТРОИТЕЛЬСТВА
/ ГОССТРОЙ СССР /

ТИПОВЫЕ КОНСТРУКЦИИ И ДЕТАЛИ ЗДАНИЙ И СООБРУЖЕНИЙ

Серия 1.465 - 7

СБОРНЫЕ ЖЕЛЕЗОБЕТОННЫЕ ПРЕДВАРИТЕЛЬНО НАПРЯЖЕННЫЕ
ПЛИТЫ ДЛЯ ПОКРЫТИЙ ПРОИЗВОДСТВЕННЫХ ЗДАНИЙ
РАЗМЕРОМ 3×6 и 15×6 м со стержневой, проволочной и прядевой арматурой

Выпуск 4

Часть 2

РАБОЧИЕ ЧЕРТЕЖИ АРМАТУРНЫХ ИЗДЕЛИЙ И ЗАКЛАДНЫХ ДЕТАЛЕЙ
ДЛЯ ПЛИТ РАЗМЕРОМ 15×6 м для легкосврасываемой кровли

РАЗРАБОТАНЫ,
ЦНИИПРОМЗДАНИИ
совместно с НИИЖБ

УТВЕРЖДЕНЫ
и введены в действие
с 1 декабря 1973 г.
Постановление ГОССТРОЯ СССР
от 27 августа 1973 г. № 174

| | | | | |
|-------------------|-------------------|-------------------|-------------------|-------------------|
| И. ИВАНОВ | С. С. СЕРГЕЕВ | С. А. АЛЕКСАНДРОВ | С. А. АЛЕКСАНДРОВ | С. А. АЛЕКСАНДРОВ |
| Г. КОЗЛОВ | В. В. АЛЕКСАНДРОВ | В. В. АЛЕКСАНДРОВ | В. В. АЛЕКСАНДРОВ | В. В. АЛЕКСАНДРОВ |
| В. С. ВАСИЛЬЕВ | Н. П. СТЕПАНОВ | Н. П. СТЕПАНОВ | Н. П. СТЕПАНОВ | Н. П. СТЕПАНОВ |
| С. А. АЛЕКСАНДРОВ | В. В. АЛЕКСАНДРОВ | В. В. АЛЕКСАНДРОВ | В. В. АЛЕКСАНДРОВ | В. В. АЛЕКСАНДРОВ |
| С. А. АЛЕКСАНДРОВ | С. А. АЛЕКСАНДРОВ | С. А. АЛЕКСАНДРОВ | С. А. АЛЕКСАНДРОВ | С. А. АЛЕКСАНДРОВ |

12598-02

СОДЕРЖАНИЕ

| | Лист | Стр. |
|---|------|------|
| Пояснительная записка. | | 2 |
| Сетка СЗ. | I | 3 |
| Каркас КР2. | 2 | - |
| Каркас КР3. | 3 | - |
| Каркас КР4. | 4 | 5 |
| Каркас КР12. | 5 | - |
| Каркас КР13. | 6 | - |
| Петля строповочная ПС1. | 7 | 5 |
| Петля строповочная ПС2. | 8 | - |
| Закладные детали М1 ^Т и М1н. | 9 | 6 |
| Закладные детали М2 ^Т и М2н. | 10 | 7 |
| Закладная деталь М4. | II | 8 |
| Закладная деталь М5. | 12 | - |
| Закладная деталь М6. | 13 | - |
| Закладные детали М7, М8. | 14 | - |

ПОЯСНИТЕЛЬНАЯ ЗАПИСКА

1. Часть 2 выпуска 4 серии I 465-7 содержит рабочие чертежи арматурных изделий и закладных деталей для плит размером 1,5х6 м для легкосбрасываемой кровли.

2. Состав серии I.465-7, а также общие указания по изготовлению арматурных изделий и закладных деталей приведены в выписке 0 настоящей серии.

3. Спецификация арматурных изделий и закладных деталей, а также выборка стали на плиту приведены в части I выпуска 4.

4. Петли строповочные (см.листы 7 и 8) разработаны в 2-х вариантах. Основным вариант - выступающие петли ПС1 и ПС3.

Строповочные петли ПС2 и ПС4 (с падающим кольцом предназначены для плит, при бетонировании которых не допускается наличие элементов, выступающих над поверхностью плиты).

Строповочные петли, принятые в рабочих чертежах, соответствуют унифицированным петлям серии I.400-9 "Унифицированные строповочные петли для подъема сборных железобетонных конструкций зданий и сооружений промышленных предприятий," вып. I.

5. Опорная закладная деталь (см.листы 9 и 10) разработана в двух вариантах:

закладная деталь М1^Т (М1н) - без торцевой пластинки, предназначена для применения в плитах с внутренней анкерной стержневой напрягаемой арматуры (обратные обоймы, высаженные головки) а также в плитах с проволочной и прядевой напрягаемой арматурой.

Закладная деталь М2^Т (М2н) - с торцевой пластинкой, предназначена для применения в плитах с анкерной стержневой напрягаемой арматуры путем приварки шайб. Изготовление закладных деталей М1 и М2 может производиться контактной точечной или ручной дуговой электросваркой.

6. При изготовлении арматурных изделий и закладных деталей контактную точечную сварку и дуговую электросварку производить, руководствуясь "Указаниями по сварке соединений арматуры и закладных деталей железобетонных конструкций" СН 398-69.

7. При изготовлении плит для легкосбрасываемой кровли в опалубочной форме плит серии 755-66/69, вып. II (см. п. 29 пояснительной записки к вып. 0) по выписке Кр4 готовить длиной 120 мм.

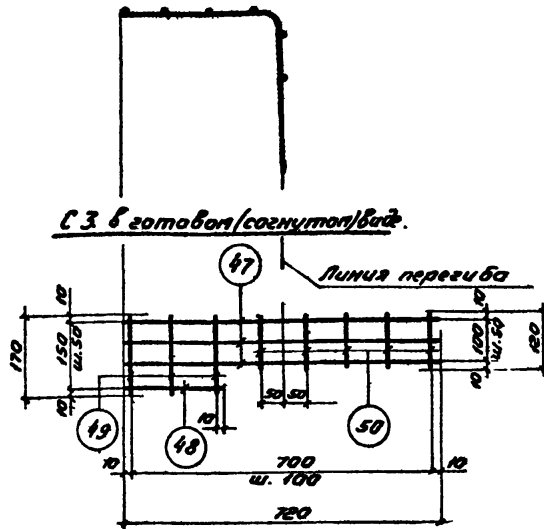
| | | |
|----|---|------------------------------------|
| ТК | Железобетонные плиты покрытия размером 1,5х6 м для легкосбрасываемой кровли | Серия I.465-7 |
| | 1973 | Содержание. Пояснительная записка. |

12598-02

Вып. 4
Часть 2

ИЗДАТЕЛЬСТВО ЦЕНТРОПРОЕКТИНИИ
Москва
Листа выписки
1973

Упр. конструкторского бюро
 № 100
 1973г.
 Дата выпуска: 1973г.

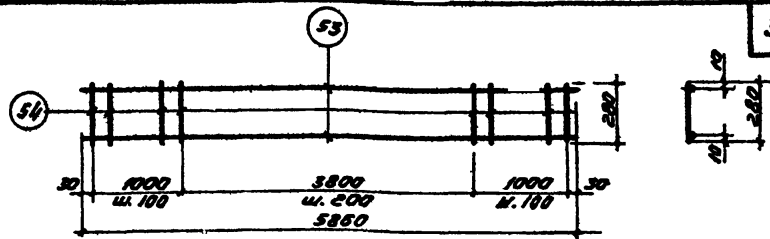


С 3

Спецификация и выборка стали на одно изделие

| Длина изделия | № поз | φ мм | Длина м | Кол-во штук | Выборка стали | | |
|---------------|-------|------|---------|-------------|---------------|---------------|----------|
| | | | | | φ мм | Общая длина м | Масса кг |
| | 47 | 4B I | 720 | 3 | 4B I | 3,5 | 0,4 |
| | 48 | 4B I | 220 | 1 | | | |
| | 49 | 4B I | 170 | 3 | | | |
| | 50 | 4B I | 120 | 5 | Итого | | 0,4 |

| | | |
|------|---|---------------|
| TK | Железобетонные плиты покрытий размером 1,5*6 м для легкобросаемой кровли. | Серия 1.465-7 |
| 1973 | Сетка С3 | Вып. 4 Лист 1 |

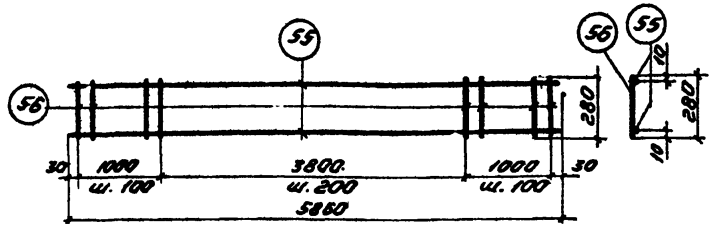


КР2

Спецификация и выборка стали на одно изделие

| Марка изделия | № поз | φ мм | Длина м | Кол-во штук | Выборка стали | | |
|---------------|-------|--------|---------|-------------|---------------|---------------|----------|
| | | | | | φ мм | Общая длина м | Масса кг |
| КР2 | 53 | 6A III | 5860 | 2 | 6B I | 22,9 | 5,1 |
| | 54 | 6A III | 280 | 40 | Итого | | 5,1 |

| | | |
|------|---|---------------|
| TK | Железобетонные плиты покрытий размером 1,5*6 м для легкобросаемой кровли. | Серия 1.465-7 |
| 1973 | Каркас КР2 | Вып. 4 Лист 2 |



КР3

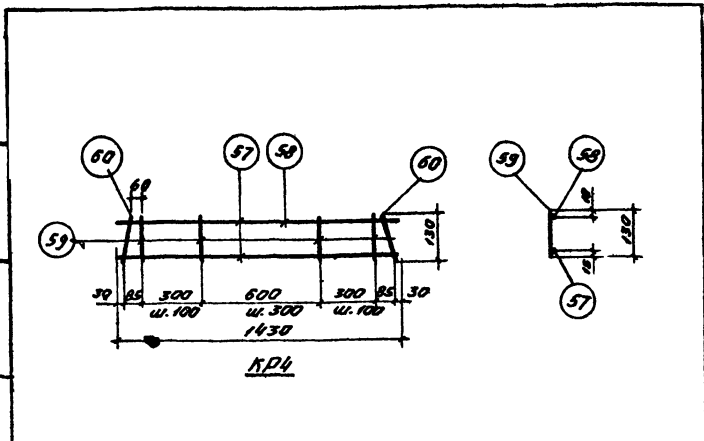
12598-02

Спецификация и выборка стали на одно изделие

| Марка изделия | № поз. | φ мм | Длина м | Кол-во штук | Выборка стали | | |
|---------------|--------|--------|---------|-------------|---------------|---------------|----------|
| | | | | | φ мм | Общая длина м | Масса кг |
| КР3 | 55 | 8A III | 5860 | 2 | 8A III | 22,9 | 9,0 |
| | 56 | 8A III | 280 | 40 | Итого | | 9,0 |

| | | |
|------|---|---------------|
| TK | Железобетонные плиты покрытий размером 1,5*6 м для легкобросаемой кровли. | Серия 1.465-7 |
| 1973 | Каркас КР3 | Вып. 4 Лист 3 |

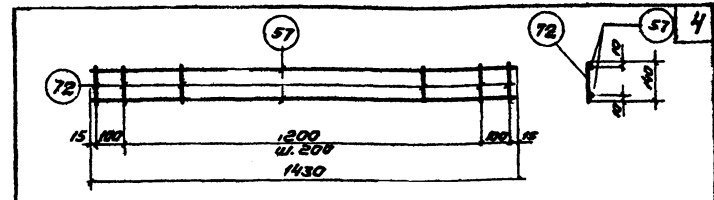
ТК 3
 Архив
 1973
 2. Лескоба
 Авто Валушко.



Спецификация и выборка стали на одно изделие

| Марка изделия | № позиции | φ | Длина | Кол-во | Выборка стали | | |
|---------------|-----------|--------|-------|--------|---------------|-------------|-------|
| | | | | | φ | Общая длина | Масса |
| | | мм | мм | шт. | мм | м | кг |
| KR4 | 57 | φ8AIII | 1430 | 1 | 8AIII | 1,7 | 0,7 |
| | 58 | φ4BII | 1430 | 1 | 4BII | 2,50 | 0,3 |
| | 59 | φ4BII | 130 | 9 | | | |
| | 60 | φ8AIII | 130 | 2 | | | |
| | | | | | Итого: | | 1,0 |

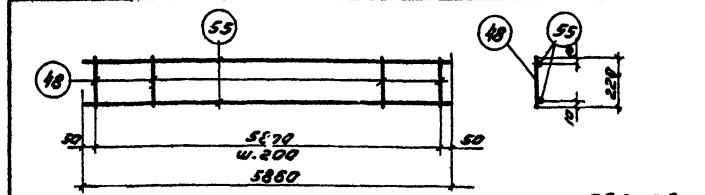
| | | |
|------|--|---------------|
| TК | Железобетонные плиты покрытий размерами 1,5х6м для легкосбрасываемой кровли. | Серия 1.465-7 |
| 1973 | Каркас KR4 | Вит. 4 Лист 4 |



KR12
Спецификация и выборка стали на одно изделие.

| Марка изделия | № поз. | φ | Длина | Кол-во | Выборка стали | | |
|---------------|--------|-------|-------|--------|---------------|-------------|-------|
| | | | | | φ | Общая длина | Масса |
| | | мм | мм | шт. | мм | м | кг |
| KR12 | 57 | 8AIII | 1430 | 2 | 8AIII | 2,9 | 1,2 |
| | 72 | 4BII | 140 | 9 | 4BII | 1,3 | 0,2 |
| | | | | | | Итого | |

| | | |
|------|--|---------------|
| TК | Железобетонные плиты покрытий размерами 1,5х6м для легкосбрасываемой кровли. | Серия 1.465-7 |
| 1973 | Каркас KR12 | Вит. 4 Лист 5 |

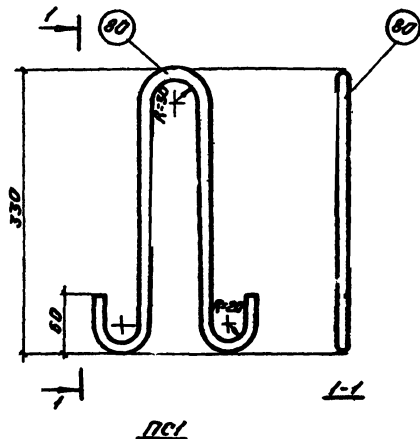


KR13
12998-02
Спецификация и выборка стали на одно изделие.

| Марка изделия | № поз. | φ | Длина | Кол-во | Выборка стали | | |
|---------------|--------|-------|-------|--------|---------------|-------------|-------|
| | | | | | φ | Общая длина | Масса |
| | | мм | мм | шт. | мм | м | кг |
| KR13 | 55 | 8AIII | 5860 | 2 | 8AIII | 11,8 | 4,7 |
| | 48 | 4BII | 220 | 30 | 4BII | 6,5 | 0,8 |
| | | | | | | Итого | |

| | | |
|------|--|---------------|
| TК | Железобетонные плиты покрытий размерами 1,5х6м для легкосбрасываемой кровли. | Серия 1.465-7 |
| 1973 | Каркас KR13. | Вит. 4 Лист 6 |

№ проекта 12598-02
 № листа 4
 И.И. ПОСЛАВНИКОВ
 Инженер
 1973



ПС1

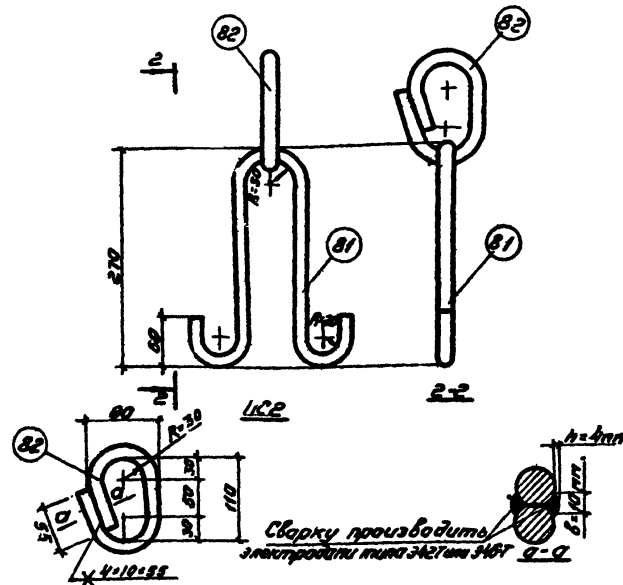
Спецификация и выборка стали на одно изделие

| Марка изделия | № поз. | φ мм | Длина мм | Кол-во штук | Выборка стали | | |
|---------------|--------|------|----------|-------------|---------------|---------------|----------|
| | | | | | φ мм | Общая длина м | Масса кг |
| ПС1 | 80 | 10A1 | 850 | 1 | 10A1 | 0,85 | 0,5 |
| | | | | | | | |
| Итого | | | | | | | 0,5 |

Примечание

Петля строповочная ПС1 предназначена для плит, при бетонировании которых допускается наличие элементов, выступающих над поверхностью палки.

| | | |
|------|--|---------------|
| ТК | Железобетонные плиты покрытий размером 1,5х1м для легкообслуживаемой кровли. | Серия 1.465-7 |
| 1973 | Петля строповочная ПС1 | Вып. 4 Лист 7 |



Спецификация и выборка стали на одно изделие

| Марка изделия | № поз. | φ мм | Длина мм | Кол-во штук | Выборка стали | | |
|---------------|--------|------|----------|-------------|---------------|---------------|----------|
| | | | | | φ мм | Общая длина м | Масса кг |
| ПС2 | 81 | 10A1 | 730 | 1 | 16A1 | 0,40 | 0,65 |
| | 82 | 16A1 | 400 | 1 | 10A1 | 0,73 | 0,46 |
| Итого | | | | | | | 1,1 |

Примечание:

Петля строповочная ПС2 предназначена для плит при бетонировании которых не допускается наличие элементов, выступающих над поверхностью палки.

12598-02

| | | |
|------|--|---------------|
| ТК | Железобетонные плиты покрытий размером 1,5х1м для легкообслуживаемой кровли. | Серия 1.465-7 |
| 1973 | Петля строповочная ПС2 | Вып. 4 Лист 8 |

Спецификация и выборка стали на одно изделие

| Код изделия | № поз. | Эскиз | Ø или длина мм | Мат-л | Кол-во штук | Выборка стали | | |
|----------------|--------|----------------|----------------|-------|-------------|----------------|-------------------|----------|
| | | | | | | Ø или длина мм | Условная масса кг | Масса кг |
| М ¹ | 83 | Уголок | 83x6 | 100 | 1 | 83x6 | 0,1 | 0,6 |
| | 84 | | 8x8 | 250 | 2 | 8x8 | 1,5 | 0,6 |
| | 85 | | 8x8 | 540 | 1 | | | |
| | 86 | | 8x8 | 330 | 1 | | | |
| | 87 | Кл. прит. п.2) | 16x8 | 30 | 1 | | Итого | 1,2 |

Примечания:

1. Приварку стержней к поз. 83 производить контактной точечной (не менее 2^х точек на стержень) или дуговой (б^е = 8 мм, г = 4 мм) сваркой в соответствии с требованиями. Указаний по сварке соединяемой арматуры и закладных деталей железобетонных конструкций СН 393-69.

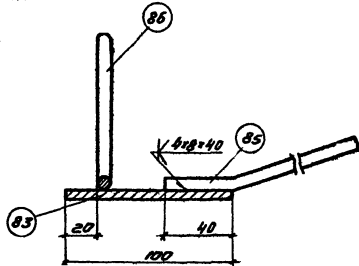
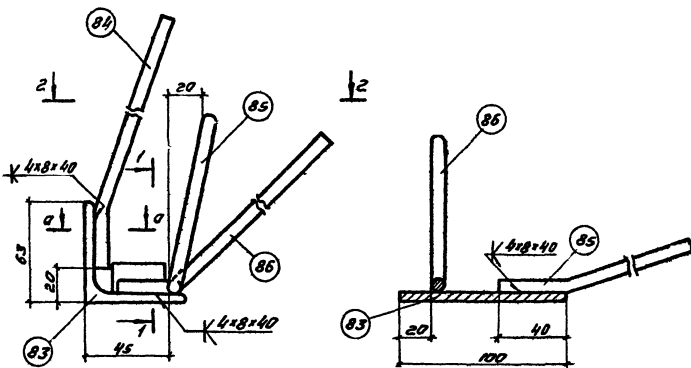
При дуговой сварке применять электроды типа Э42А-9.

2. Ковыши-фиксатор (поз. 87) может изготавливаться из любого класса свариваемой стали.

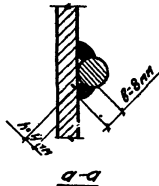
3. В разрезе 1-1 поз. 87 условно не показана.

12598-02

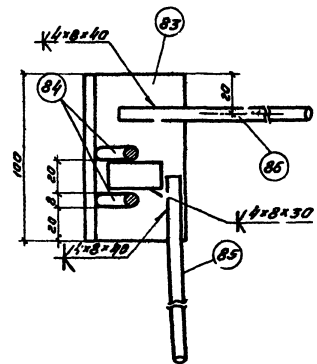
| | | |
|----|---|---|
| ТК | Железобетонные плиты покрытия размером 1,5x6 м для легкосплавимой кровли. | Серия 1.465-7 |
| | 1973 | Закладные детали М ¹ и М ¹ ₁ |



1-1



1-1



2-2

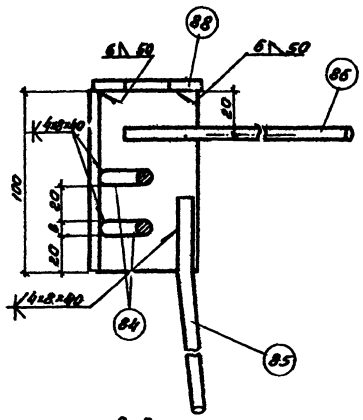
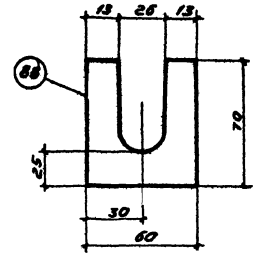
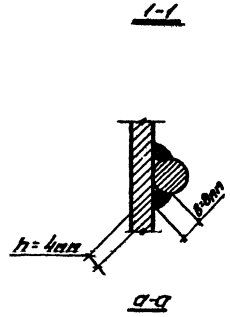
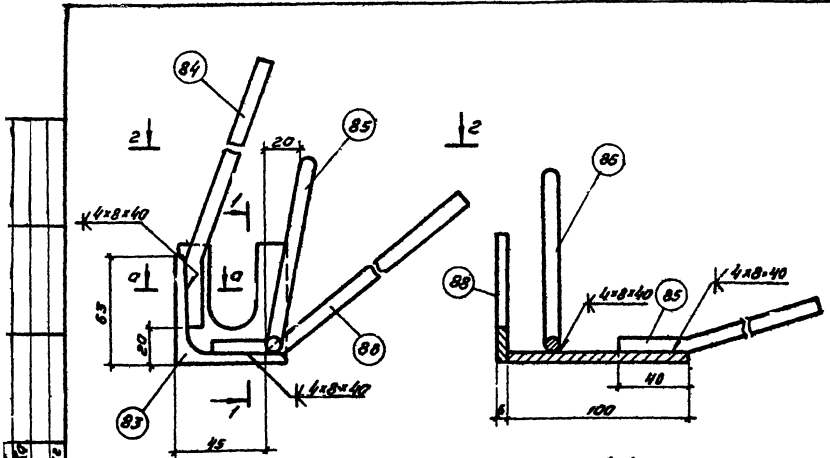
М¹ (М¹₁ зеркально)

Удостоверение
Института
Инженеров
Строительного
Университета
С. 2. Москва

ИНСТИТУТ
ИНЖЕНЕРОВ
СТРОИТЕЛЬНОГО
УНИВЕРСИТЕТА
С. 2. Москва

Спецификация и выборка стали на одно изделие

| Марка № изделия | Сталь | Фили мм | Длина мм | Кол-во штук | Выборка стали | | | |
|-----------------|-------|------------------|----------|-------------|-----------------|---------------|----------|------|
| | | | | | Фили сечение мм | Общая длина м | Масса кг | |
| М2 ^н | 83 | Усталок | 63*6 | 100 | 1 | 63*6 | 0,1 | 0,6 |
| | 84 | $\varnothing 20$ | 8АМ | 250 | 2 | 8АМ | 1,5 | 0,6 |
| | 85 | $\varnothing 50$ | 8АМ | 540 | 1 | 60*6 | 0,07 | 0,2 |
| | 86 | $\varnothing 35$ | 8АМ | 390 | 1 | Итого | | 1,40 |
| | 88 | Полосовая сталь | 50*6 | 70 | 1 | | | |



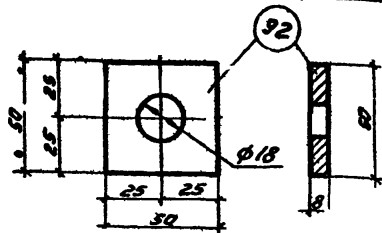
М2^н (М2^н зеркально)

Примечание
 1. Приварку стержней к отв. 83 производить контактной точечной (не менее 2^х точек на стержне) или дуговой (8*8мм, h=4мм) сваркой в соответствии с требованиями. Указаний по сварке соединений арматуры и вспомогательных деталей железобетонных конструкций "СН 333-89. При дуговой сварке применять электроды типа Э42А-99.

| | | |
|----|---|--|
| ТК | Железобетонные плиты и перекрытия размером 1,5*3м для легкосборных и легкой кровли. | Серия 1,456-7 |
| | 1973 | 3-кладные детали М2 ^н и М2 ^н |

12598-02

ЦЕНТРАЛЬНЫЙ НИИ ТЕХНОЛОГИЙ И МАШИНОСТРОЕНИЯ
 Москва
 ДАТА ВПЛУСОВА: 1973
 ВЫДАЧА ДО:

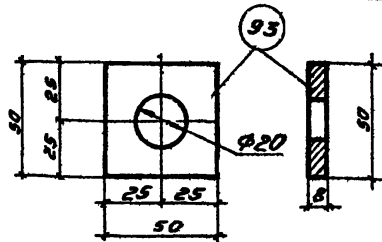


174

Спецификация и выборка стали на одно изделие

| Марка изделия | № поз. | Ф или сечение мм | Длина мм | Кол-во штук | Выборка стали | | |
|---------------|--------|------------------|----------|-------------|------------------|---------------|----------|
| | | | | | Ф или сечение мм | Общая длина м | Масса кг |
| 174 | 92 | -50x8 | 50 | 1 | -50x8 | 0,05 | 0,16 |
| | | | | | Итого | | 0,16 |

| | | |
|------|---|------------------------|
| ТК | Железобетонные плиты покрытия размером 1,5x6 м для легкобрасываемой кроби | Серия 1.465-7 |
| 1973 | Закладная деталь 174 | Вып. 4 Лист Часть 2 11 |

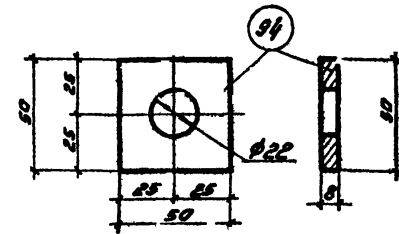


175

Спецификация и выборка стали на одно изделие

| Марка изделия | № поз. | Ф или сечение мм | Длина мм | Кол-во штук | Выборка стали | | |
|---------------|--------|------------------|----------|-------------|------------------|---------------|----------|
| | | | | | Ф или сечение мм | Общая длина м | Масса кг |
| 175 | 93 | -50x8 | 50 | 1 | -50x8 | 0,05 | 0,16 |
| | | | | | Итого | | 0,16 |

| | | |
|------|---|------------------------|
| ТК | Железобетонные плиты покрытия размером 1,5x6 м для легкобрасываемой кроби | Серия 1.465-7 |
| 1973 | Закладная деталь 175 | Вып. 4 Лист Часть 2 12 |

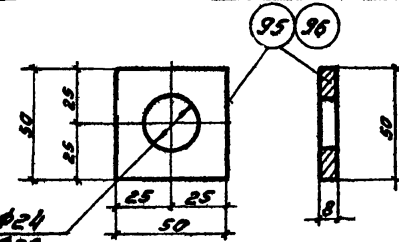


176

Спецификация и выборка стали на одно изделие

| Марка изделия | № поз. | Ф или сечение мм | Длина мм | Кол-во штук | Выборка стали | | |
|---------------|--------|------------------|----------|-------------|------------------|---------------|----------|
| | | | | | Ф или сечение мм | Общая длина м | Масса кг |
| 176 | 94 | -50x8 | 50 | 1 | -50x8 | 0,05 | 0,16 |
| | | | | | Итого | | 0,16 |

| | | |
|------|---|------------------------|
| ТК | Железобетонные плиты покрытия размером 1,5x6 м для легкобрасываемой кроби | Серия 1.465-7 |
| 1973 | Закладная деталь 176 | Вып. 4 Лист Часть 2 15 |



177, 178

12598-02

Спецификация и выборка стали на одно изделие

| Марка изделия | № поз. | Ф или сечение мм | Длина мм | Кол-во штук | Выборка стали | | |
|---------------|--------|------------------|----------|-------------|------------------|---------------|----------|
| | | | | | Ф или сечение мм | Общая длина м | Масса кг |
| 177 | 95 | -50x8 | 50 | 1 | -50x8 | 0,05 | 0,16 |
| 178 | 96 | -50x8 | 50 | 1 | -50x8 | 0,05 | 0,16 |

| | | |
|------|---|------------------------|
| ТК | Железобетонные плиты покрытия размером 1,5x6 м для легкобрасываемой кроби | Серия 1.465-7 |
| 1973 | Закладная деталь 177, 178 | Вып. 4 Лист Часть 2 16 |

1973
 12598-02
 177, 178
 12598-02
 177, 178