

ТИПОВЫЕ КОНСТРУКЦИИ, ИЗДЕЛИЯ И УЗЛЫ ЗДАНИЙ И СООРУЖЕНИЙ

СЕРИЯ 3.818.9-2

ТЕХНОЛОГИЧЕСКИЕ ИЗДЕЛИЯ ДЛЯ ЖИВОТНОВОДЧЕСКИХ  
ПРОИЗВОДСТВЕННЫХ ЗДАНИЙ

ВЫПУСК 0/91

МАТЕРИАЛЫ ДЛЯ ПРОЕКТИРОВАНИЯ

25065-01

ТИПОВЫЕ КОНСТРУКЦИИ, ИЗДЕЛИЯ И УЗЛЫ ЗДАНИЙ И СООРУЖЕНИЙ

СЕРИЯ 3.818.9-2

ТЕХНОЛОГИЧЕСКИЕ ИЗДЕЛИЯ ДЛЯ ЖИВОТНОВОДЧЕСКИХ  
ПРОИЗВОДСТВЕННЫХ ЗДАНИЙ

ВЫПУСК 0/91

МАТЕРИАЛЫ ДЛЯ ПРОЕКТИРОВАНИЯ

РАЗРАБОТАНЫ

Гипронисельхозом

Главный инженер института  
*Чернояров* К.А. Чернояров

Начальник отдела  
*Котов* И.И. Котов

Главный специалист  
*Мохов* И.П. Мохов

С участием ЦНИЭПсельстроя  
Заместитель директора института

*Заренин* В.А. Заренин

Заведующий научно-методическим комплексом

*Мангушев* А.И. Мангушев

Старший научный сотрудник  
*Цурган* А.И. Цурган

Утверждены

Главным научно-проектным  
управлением по строительству  
Госкомиссии Совмина  
СССР по продовольствию и  
закупкам, письмо от 12.02.91  
№ 070-81/70.

Введены в действие с 01.01.92  
Гипронисельхозом, приказ  
от 12.04.91 № 63-П

ОБОЗНАЧЕНИЕ ДОКУМЕНТА	НАИМЕНОВАНИЕ	СТР.
3.818.9-2.0/91- ПЗ	ПОЯСНИТЕЛЬНАЯ ЗАПИСКА	4
- НИ	НОМЕНКЛАТУРА ТЕХНОЛОГИЧЕСКИХ ИЗДЕЛИЙ ИЗ СБОРНОГО ЖЕЛЕЗОБЕТОНА ДЛЯ СВИНОВОДЧЕСКИХ ЗДАНИЙ И ЗДАНИЙ КРС	24
- 1СМ	ПРИМЕРЫ СХЕМ РАСПОЛОЖЕНИЯ ИЗДЕЛИЙ В СТАНКЕ ДЛЯ ПОРОСЯТ - ОТЪЕМЫШЕЙ. ВАРИАНТ 1, 2	35
- 2СМ	ПРИМЕРЫ СХЕМ РАСПОЛОЖЕНИЯ ИЗДЕЛИЙ В СТАНКЕ ДЛЯ ПОРОСЯТ - ОТЪЕМЫШЕЙ. ВАРИАНТ 3, 4	36
- 3СМ	ПРИМЕРЫ СХЕМ РАСПОЛОЖЕНИЯ ИЗДЕЛИЙ В СТАНКЕ ДЛЯ ОТКОРМОЧНОГО МОЛОДНЯКА. ВАРИАНТ 1, 2	38
- 4СМ	ПРИМЕРЫ СХЕМ РАСПОЛОЖЕНИЯ ИЗДЕЛИЙ В СТАНКЕ ДЛЯ ОТКОРМОЧНОГО МОЛОДНЯКА. ВАРИАНТ 3, 4	39
- 5СМ	ПРИМЕР СХЕМЫ РАСПОЛОЖЕНИЯ ИЗДЕЛИЙ В СТАНКЕ ДЛЯ ОТКОРМОЧНОГО МОЛОДНЯКА. ВАРИАНТ 5	40
- 6СМ	ПРИМЕР СХЕМЫ РАСПОЛОЖЕНИЯ ИЗДЕЛИЙ В СТАНКЕ ДЛЯ РЕМОНТНЫХ СВИНОК	41
- 7СМ	ПРИМЕРЫ СХЕМ РАСПОЛОЖЕНИЯ ИЗДЕЛИЙ В СТАНКЕ ДЛЯ СВИНОМАТОК. ВАРИАНТ 1, 2	42
- 8СМ	ПРИМЕР СХЕМЫ РАСПОЛОЖЕНИЯ ИЗДЕЛИЙ В СТАНКЕ ДЛЯ СВИНОМАТОК. ВАРИАНТ 3	44
- 9СМ	ПРИМЕР СХЕМЫ РАСПОЛОЖЕНИЯ ИЗДЕЛИЙ В ИНДИВИДУАЛЬНОМ СТАНКЕ ДЛЯ ХРЯКОВ. ВАРИАНТ 1	45

ИНВ. № ПОДАЛ. ПОДАТЬ И ДАТА ВЗЯМ. ИНВ. №

3.818.9-2.0/91				
Нач. отд.	Котов	СОДЕРЖАНИЕ		
Н. контр.	Мохов			
Гл. спец.	Мохов			
Инж. Гкят	Епанешникова			
Провер.	Гриднева			
		Страница	Лист	Листов
		Р	1	2
		ГИПРОНИСЕЛЬХОЗ		

ОБОЗНАЧЕНИЕ ДОКУМЕНТА	НАИМЕНОВАНИЕ	СТР.
3.818.9-2.0/91-10см	ПРИМЕР СХЕМЫ РАСПОЛОЖЕНИЯ ИЗДЕЛИЙ В ИНДИВИДУАЛЬНОМ СТАНКЕ ДЛЯ ХРЯКОВ. ВАРИАНТ 2	47
-11см	ПРИМЕР СХЕМЫ РАСПОЛОЖЕНИЯ ИЗДЕЛИЙ В ГРУППОВОМ СТАНКЕ ДЛЯ ХРЯКОВ	48
-12см	ПРИМЕР ВЫГУЛЬНОЙ ПЛОЩАДКИ ДЛЯ РЕМОУНТНОГО МОЛОДНЯКА СВИНЕЙ. ВАРИАНТ 1	49
-13см	ПРИМЕР ВЫГУЛЬНОЙ ПЛОЩАДКИ ДЛЯ РЕМОУНТНОГО МОЛОДНЯКА СВИНЕЙ. ВАРИАНТ 2	50
-14см	ПРИМЕР ВЫГУЛЬНОЙ ПЛОЩАДКИ ДЛЯ СУПОРНЫХ СВИНОМАТОК	51
-15см	ПРИМЕР ВЫГУЛЬНОЙ ПЛОЩАДКИ ДЛЯ ХОЛОСТЫХ И СУПОРНЫХ СВИНОМАТОК	52
-16см	ПРИМЕР ВЫГУЛЬНОЙ ПЛОЩАДКИ ДЛЯ КРУПНОГО РОГАТОГО СКОТА. ВАРИАНТ 1,2	53
-17см	УСТРОЙСТВО ДЛЯ УСТАНОВКИ КОРМОРАЗДАТЧИКА КВД-Ф-150 ВНУТРИ КОРМУШКИ	55
-18см	СБОРКА КОРМУШКИ ДЛЯ УСТАНОВКИ КОРМОРАЗДАТЧИКА РВК-Ф-74 ВНУТРИ КОРМУШКИ	56
-19см	УСТРОЙСТВО ТОРЦА КОРМУШКИ В ПОСТРОЕННЫХ УСЛОВИЯХ	57
-20см	УСТРОЙСТВО ЛОЖА В КАНАЛАХ НАВОЗООДАЛЕНИЯ ДЛЯ НАВОЗООБОРОЧНЫХ ТРАНСПОРТЕРОВ	58
-21см	ПРИМЕРЫ РЕШЕНИЯ КАНАЛОВ НАВОЗООДАЛЕНИЯ	59
-22см	УСТРОЙСТВО ДНА В КАНАЛАХ НАВОЗООДАЛЕНИЯ ДЛЯ УСТАНОВКИ НАВОЗООБОРОЧНОГО ТРАНСПОРТЕРА И СКРЕПЕРНЫХ УСТАНОВОК	62
-23см	КОМПАНОВКА КАНАЛОВ ПРИ УДАЛЕНИИ НАВОЗА СКРЕПЕРНЫМИ УСТАНОВКАМИ В СВИНОВОДСКИХ ЗДАНИЯХ	63
-24см	КОМПАНОВКА КАНАЛОВ ПРИ УДАЛЕНИИ НАВОЗА СКРЕПЕРНЫМИ УСТАНОВКАМИ В ЗДАНИЯХ ДЛЯ КРУПНОГО РОГАТОГО СКОТА	64
3.818.9-2.0/91		Лист 2

Инв. № подл. Подпись и дата. Взам. инв. №



## 2. Типы, конструкция, обозначения

2.1. Железобетонные технологические изделия представляют собой тонкостенные элементы, при этом кормушки и лотки каналов навозоудаления "П"-образной формы, панели ограждения мест содержания животных и решетки перекрытия каналов - плоские.

2.2. Параметры и номенклатура технологических изделий отвечает требованиям:

"Общесоюзных норм технологического проектирования свиноводческих предприятий" ОНТП 2-85/Госагропром СССР;

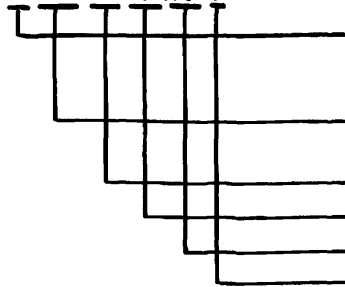
"Общесоюзных норм технологического проектирования предприятий крупного рогатого скота" ОНТП 1-89/Госагропром СССР;

"Общесоюзных норм технологического проектирования систем удаления и подготовки к использованию навоза ОНТП 17-86/Госагропром СССР.

2.3. Армирование изделий предусмотрено сварными пространственными каркасами из арматурных сеток по ГОСТ 8478-81\* и в отдельных случаях - из сеток индивидуального изготовления.

2.4. Для железобетонных технологических изделий, в соответствии с ГОСТ 23009-78\* "Конструкции и изделия бетонные и железобетонные сборные. Условные обозначения (марки)", установлена следующая структура обозначения марок:

X XXX XX.XX.XX-X



Цифровое обозначение типоразмера изделия (при одинаковых габаритных размерах)

Буквенное обозначение типа изделия (п. 2.4.1)

Длина изделия в см

Ширина (высота) изделия в см

Высота изделия в см

Цифровой или буквенный индексы, обозначающие конструктивные отличия изделий (п.п. 2.4.2; 2.4.3; 2.4.4)

3.818.9-2.0/91-ПЗ

Лист

2

25065-01 6

Инв. л.° подл. Подпись и дата  
Взам. инв. л.°

Приведенная структура условного обозначения является обобщающей.

Для каждого конкретного изделия в обозначении марки принято минимально необходимое количество характеристик.

#### 2.4.1. Буквенное обозначение типов изделий:

КТ — кормушки групповые;

КТИ — кормушки индивидуальные;

ПОГ — панели ограждения станков, выгульных площадок

и разделительные панели секций;

БП — бабки перекрытия каналов;

СО — стойки ограждения выгульных площадок;

ФО — фундаменты под панели ограждений;

РП — решетки перекрытия каналов навозоудаления;

ЛК — лотки каналов навозоудаления.

2.4.2. Однотипные изделия, имеющие дополнительные закладные изделия или другие отличия, обозначены в конце марки дополнительным индексом — "1".

2.4.3. Индексом "К" в конце марки обозначены контактные панели.

2.4.4. Для изделий, в которых марка бетона по морозостойкости назначается в конкретном проекте (см. п. 5.11), обозначение марки изделия дополняется индексом "М".

#### 2.4.5. Примеры условного обозначения изделий:

2КТ58.60.25 — Кормушка групповая, торцевая правая, длиной 580 мм, шириной 600 мм с высотой переднего борта 250 мм;

ПОГ199.105К — панель ограждения станка контактная длиной 1990 мм, высотой 1050 мм;

ФО45.45-1 — фундамент под панели ограждения размером в плане 450×450 мм с закладным изделием для крепления не более 2-х панелей;

Взам. инв. №

Подпись и дата

Инв. № подл

3.818.9-2.0/91-пз

Лист

3

2Р100.58 — Решетка перекрытия канала навозоудаления длиной 1000 мм, шириной 576 мм с продольным расположением (относительно канала) планок, с шириной щелей между планками 26 мм и шириной планок 70 мм;

ЗЛК298.100.75 — Лоток канала навозоудаления при уборке навоза самосплавом, длиной 2980 мм, шириной 1000 мм и высотой 750 мм.

2.5. В примерах компоновки станков, приведенных в настоящем выпуске применены, кроме технологических изделий, разработанных в настоящей серии, металлические изделия промышленного изготовления, поставляемые предприятиями Минавтосельхозмаша СССР. Эти изделия имеют шифры:

КПС — дверь станка;

ОСК — ограждение, устанавливаемое по верху железобетонных панелей станков.

2.6. Номенклатура железобетонных технологических изделий, разработанных в выпусках 1/91...4/91, приведена в документе 3.818.9-2.0/91-ни.

### 3. Область применения и условия эксплуатации изделий

3.1. Железобетонные технологические изделия запроектированы для применения в условиях, указанных в таблице 1.

3.2. Технологические изделия предназначены для животноводческих зданий и открытых площадок, возводимых в районах с расчетной сейсмичностью не выше 6 баллов.

Инв. № год. Подпись и дата Инв. №

3.818.9-2.0/91-ПЗ

Лист

4



Таблица 1

Наименование изделия	Область применения	Степень агрессивного воздействия среды, условия эксплуатации	Мероприятия по защите от коррозии
1. Кормушки для свиней.	А) в зданиях с нормируемым температурно-влажностным режимом при относительной влажности внутреннего воздуха не более 75%. Дополнительные условия см. п. 5.2	Средя средне-агрессивная*) допускаются жидкие корма, уборка водой и дезинфекция раствором дезинфектанта	Мероприятия по защите предусмотрены в рабочих чертежах изделия, дополнительных мероприятий не требуется, кроме стыков изделия, защита которых должна предусматриваться в конкретном проекте (см. п. 5.9)
	Б) на открытых площадках летних лагерей, устраиваемых в районах с расчетной зимней температурой воздуха не ниже минус 40°С, в зонах влажности: сухой, нормальной, влажной. Дополнительные условия см. п. 5.2	ТО ЖЕ	ТО ЖЕ
2. Кормушки для крупного рогатого скота.	А) в зданиях с нормируемым температурно-влажностным режимом при относительной влажности внутреннего воздуха не более 85%. Дополнительные условия см. п. 5.2	ТО ЖЕ	ТО ЖЕ

Инв. № подл. Подпись и дата 83 г. инв. №

3.818.9-2.0/91-ПЗ

Лист

5

25065-01 9

## Продолжение таблицы 1

Наименование изделий	Область применения	Степень агрессивного воздействия среды, условия эксплуатации	Мероприятия по защите от коррозии
Кормушки для крупного рогатого скота	<p>б) в зданиях с ненормируемым температурно-влажностным режимом, возводимых в районах с расчетной зимней температурой наружного воздуха не ниже минус 40°С, в зонах влажности: сухой, нормальной, влажной.</p> <p>Дополнительные условия см. п. 5.2</p>	Средя средне-агрессивная <sup>*)</sup> . Допускаются влажные корма, уборка водой и дезинфекция раствором дезинфектанта.	Мероприятия по защите предусмотрены в рабочих чертежах изделия, дополнительные мероприятия не требуются, кроме стыков изделий, защита которых должна предусматриваться в конкретном проекте (см. п. 5.9). О дополнительных требованиях к морозостойкости бетона изделия (см. п. 5.11).
3. Панели ограждения станков для свиноводческих зданий и клеток для телят в зданиях КРС	по п. 1А	Средя средне-агрессивная, допускается уборка водой и дезинфекция раствором дезинфектанта	Требуется дополнительная защита панелей лакокрасочным покрытием и небетонированных закладных деталей комбинированным покрытием (в соответствии со СНиП 2.03.11-85 и Рекомендациями по защите от коррозии бетонных и ж. б. конструкций с/х зданий и сооружений" (НИИЖБ, Москва, 1986г.).
			Лист 6

3.818.9-2.0/91-ПЗ

## Продолжение таблицы 1

Наименование изделий	Область применения	Степень агрессивного воздействия среды, условия эксплуатации	Мероприятия по защите от коррозии
4. Элементы ограждения выгульных площадок для свиней и крупного рогатого скота	В районах с расчетной зимней температурой воздуха не ниже минус 40°C; в Iа...IV ветровых районах СССР; в зонах влажности: сухой, нормальной, влажной. Дополнительные условия см. п. 5.2	Среда слабо-агрессивная	Требуется отделочная покраска железобетонных элементов и защита закладных деталей лакокрасочным покрытием или с помощью металлизации распылением (в соответствии со СНиП 2.03.11-85)
5. Фундаменты под панели ограждений станков и клеток	В зданиях с нормируемым и ненормируемым температурно-влажностным режимом, возводимых в районах со следующими нормативными характеристиками грунтов в основании: $t_{н} = 28^{\circ}$ ; $СН = 2 \text{ кПа}$ ( $0,02 \text{ кгс/см}^2$ ); $E = 14,7 \text{ МПа}$ ( $150 \text{ кгс/см}^2$ ); $\gamma = 1,8 \text{ т/м}^3$ ; $K_{г} = 1$ . Дополнительные условия см. п. 5.2	Среда не-агрессивная	При наличии грунтовых вод, агрессивных по отношению к бетону, в проектах зданий следует предусматривать необходимые защитные мероприятия (в соответствии со СНиП 2.03.11-85)
6. Решетки перекрытия каналов навозоудаления и балки над каналами в свиноводческих зданиях и зданиях крупного рогатого скота	В зданиях с нормируемым температурно-влажностным режимом при относительной влажности внутреннего воздуха не более 85%	Среда средне-агрессивная*) допускается, уборка водой и дезинфекция раствором дезинфектанта	Мероприятия по защите предусмотрены в рабочих чертежах изделия, дополнительных мероприятии не требуется, кроме опорных зон решеток и балок над каналами, дополнительная защита которых должна предусматриваться в конкретном проекте (см. п. 5.6)

Взам. инв. №

Подпись и дата

Инв. № подл.

3.818.9-2.0/91-ПЗ

Лист

7

## Продолжение таблицы 1

Наименование изделий	Область применения	Степень агрессивного воздействия среды, условия эксплуатации.	Мероприятия по защите от коррозии
7. Лотки каналов канализации	<p>В зданиях с нормируемым температурно-влажностным режимом, водимых в районах со следующими нормативными характеристиками грунтов в основании:</p> <p><math>t^{\text{н}} = 28^{\circ}</math>; <math>C^{\text{н}} = 2 \text{ кПа}</math>  <math>(0,02 \text{ кгс/см}^2)</math>;  <math>E = 14,7 \text{ МПа}</math> (<math>150 \text{ кгс/см}^2</math>);  <math>\gamma = 1,8 \text{ т/м}^3</math>; <math>K_r = 1</math>.</p> <p>Дополнительные условия (см. п. 5.2)</p>	Среда среднеагрессивная*)	<p>Мероприятия по защите предусмотрены в рабочих чертежах изделия, дополнительных мероприятии не требуется, кроме стыков лотков, защита которых должна предусматриваться в конкретном проекте (см. п. 5.9) и необетонированных железобетонных деталей, которые должны защищаться комбинированным покрытием (в соответствии со СНиП 2.03.11-85 и "Рекомендациями по защите от коррозии" НИИЖБ, Москва, 1986г.)</p>

\*) — Среда является среднеагрессивной по отношению к конструкциям из бетона пониженной проницаемости (марка бетона по водонепроницаемости W6) согласно "Рекомендациям по защите от коррозии бетонных и железобетонных конструкций сельскохозяйственных зданий и сооружений" НИИЖБ, Москва, 1986г.

Инв. № подл. Подпись и дата. Взам. инв. №

3.818.9-2.0/91-ПЗ

Лист

8

#### 4. ОСНОВНЫЕ РАСЧЕТНЫЕ ПОЛОЖЕНИЯ

4.1. Расчет технологических железобетонных изделий выполнен в соответствии с требованиями глав СНиП 2.01.07-85 "Нагрузки и воздействия", СНиП 2.03.01-84\* "Бетонные и железобетонные конструкции", СНиП 2.03.11-85 "Защита строительных конструкций от коррозии."

4.2. При расчете изделий учтен коэффициент надежности по назначению  $\gamma_n = 0,95$  - для зданий II класса ответственности.

4.3. Железобетонные изделия удовлетворяют требованиям по трещиностойкости 3 категории. Допустимая ширина раскрытия трещин, в зависимости от степени агрессивного воздействия среды, принята в соответствии с указаниями СНиП 2.03.11-85 и "Рекомендаций по защите от коррозии бетонных и железобетонных конструкций сельскохозяйственных зданий и сооружений" НИИЖБ, Москва, 1986 г.

4.4. Технологические железобетонные изделия рассчитаны на эксплуатационные и монтажные нагрузки. При этом, монтажные нагрузки определены из условия, что монтаж конструкций выполняется:

кормушек - при помощи вилочных захватов за боковые плоскости; панелей ограждения и лотков - при помощи жестких траверс, соответственно, с двумя и четырьмя стропами.

4.5. Для расчета изделий на эксплуатационные нагрузки приняты следующие условия:

4.5.1. Кормушки - заполнение их жидкими кормами с плотностью  $\gamma = 1,0 \text{ т/м}^3$ .

4.5.2. Панели ограждения станков и клеток рассчитаны по консольной схеме на боковое давление от животных.

4.5.3. Панели выгульных площадок рассчитаны по балочной однопролетной схеме с шарнирным опиранием на боковое давление от животных и ветра.

4.5.4. Сборные фундаменты под панели и лотки каналов навозоудаления рассчитаны при условии, что грунты в основании имеют характеристики, указанные в таблице 1.

4.5.5. Планки решеток перекрытия каналов навозоудаления рассчитаны по балочной однопролетной схеме с шарнирным опиранием на опоры. При расчете трехпланочных решеток для зданий КРС учтено перераспределение временной нагрузки с загруженной планки на незагруженные при совместной их работе за счет объединения поперечной перемычкой.

4.5.6. Лотки каналов навозоудаления рассчитаны по схеме рамы. При этом, стенки — как консоли (с учетом положений п. 5.12). Отпор грунта на днище принят прямолинейным.

4.5.7. При расчете лотков каналов для гидросмывной уборки навоза и уборки навоза самосплавом учтено две схемы загрузки:

1 схема — для случая гидравлических испытаний системы, когда каналы полностью заполнены водой, без бокового давления грунта и без временной нагрузки на решетках;

2 схема — для случая, когда каналы пустые, имеется боковое давление грунта с учетом временной нагрузки на пол и нагрузки от массы конструкции пола (бетон с  $\gamma = 2,4 \text{ т/м}^3$  толщиной 120 мм).

Лотки каналов для уборки навоза транспортерами и скреперами рассчитаны по 2-ой схеме загрузки.

4.6. Величины временных нагрузок, принятые для расчета изделий для свиноводческих зданий, приведены в таблице 2, для зданий крупного рогатого скота — в таблице 3.

Инв. № подл. Подпись и дата  
Взам. инв. №

3.818.9-2.0/91 - ПЗ

Лист  
10

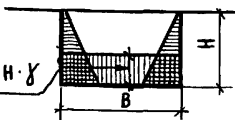
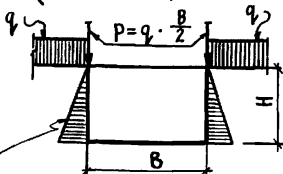
## Временные нагрузки для свиноводческих зданий

Таблица 2

№ п/п	Место приложения нагрузки	Единица измерения	Величина нагрузки		Примечание
			нормативная	расчетная	
1	Пол	$\frac{\text{кПа}}{\text{кгс/м}^2}$	$\frac{2,00}{200}$	$\frac{2,40}{240}$	Согласно СНиП 2.01.07-85
2	Планки решетчатого пола: для поросят-отъемышей, ремонтного и откормочного молодняка;	$\frac{\text{кН/м}}{\text{кгс/м}}$	$\frac{2,10}{210}$	$\frac{3,02}{302}$	
	для взрослого поголовья (хряки, матки)	$\frac{\text{кН/м}}{\text{кгс/м}}$	$\frac{2,40}{240}$	$\frac{3,46}{346}$	
3	Панели ограждения станков: в станках для поросят-отъемышей;	$\frac{\text{кН/м}}{\text{кгс/м}}$	$\frac{0,50}{50}$	$\frac{0,72}{72}$	горизонтальная нагрузка по длине панели от животных
	в станках для взрослого поголовья, ремонтного и откормочного молодняка	$\frac{\text{кН/м}}{\text{кгс/м}}$	$\frac{2,00}{200}$	$\frac{2,88}{288}$	то же
4	Панели ограждения выгульных площадок	$\frac{\text{кН/м}}{\text{кгс/м}}$	$\frac{1,20}{120}$	$\frac{1,73}{173}$	то же
5	Стойки ограждения выгульных площадок: для поросят-отъемышей;	$\frac{\text{кН}}{\text{кгс}}$	$\frac{1,25}{125}$	$\frac{1,80}{180}$	горизонтальная нагрузка от животных
	для остального поголовья;	$\frac{\text{кН}}{\text{кгс}}$	$\frac{3,00}{300}$	$\frac{4,32}{432}$	то же
	для хряков	$\frac{\text{кН}}{\text{кгс}}$	$\frac{3,00}{300}$	$\frac{4,32}{432}$	то же
3.818.9-2.0/91-ПЗ					Лист 11

Инв. и подл. Подпись и дата Взам. инв. №

## Продолжение таблицы 2

N п/п	Место приложения нагрузки	Единица измерения	Величина нагрузки		Примечание
			нормативная	расчетная	
6	Лотки каналов навозоудаления: 1-ая схема загрузки (см. п. 4.5.7)	т/м <sup>3</sup>	1,0	1,0	
	 <p><math>q = H \cdot \gamma</math></p> <p>где <math>\gamma</math> - плотность воды</p>				
7	2-ая схема загрузки (см. п. 4.5.7)	кПа кгс/м <sup>2</sup>	2,00 200	2,40 240	
 <p><math>p = q \cdot \frac{B}{2}</math></p> <p>Боковое давление грунта с учетом веса пола и временной нагрузки <math>q</math>, где <math>q</math> - временная нагрузка на пол</p>					
7	Ветровая нагрузка на ограждения выгульных площадок - по IV ветровому району	кПа кгс/м <sup>2</sup>	0,48 48	0,67 67	тип местности А по СНиП 2.01.07-85

## Примечания:

1. Временная горизонтальная нагрузка от животных приложена к панелям ограждения станков и стойкам ограждения выгульных площадок на высоте от уровня пола:

в станках и на площадках для поросят-отъемышей - 800 мм;

в станках и на площадках для взрослого поголовья и хряков -

1000 мм.

3.818.9-2.0/91-ПЗ

Лист

12



2. Для определения расчетных нагрузок приняты следующие коэффициенты надежности по нагрузке и коэфф. динамичности:

на пол  $\gamma_f = 1,2$ ;

на бруски решетчатого пола  $\gamma_f = 1,2$ ;  $K_d = 1,2$ ;

на панели ограждения станков и элементы выгульных площадок от животных  $\gamma_f = 1,2$ ;  $K_d = 1,2$ ;

для ветровой нагрузки  $f_f = 1,4$ .

Инв. и подл. Подпись и дата Взам. инв. и

3.818.9-2.0/91- ПЗ

Лист

13

Временные нагрузки для зданий крупного рогатого скота  
Таблица 3

N п/п	Место приложения нагрузки	Единица изме- рения	Величина нагрузки		Примечание
			норма- тивная	рас- четная	
1	Пол	$\frac{\text{кПа}}{\text{кгс/м}^2}$	$\frac{5,00}{500}$	$\frac{6,00}{600}$	
2	Панки решетчатого пола: для телят от 10... 20 дневного до 6 месячного возраста;	$\frac{\text{кН/м}}{\text{кгс/м}}$	$\frac{2,80}{280}$	$\frac{4,03}{403}$	
	для молодняка на откорме от 4 до 8 месячного возраста;	$\frac{\text{кН/м}}{\text{кгс/м}}$	$\frac{3,80}{380}$	$\frac{5,47}{547}$	
	для взрослого скота и молодняка	$\frac{\text{кН/м}}{\text{кгс/м}}$	$\frac{5,00}{500}$	$\frac{7,20}{720}$	
3	Панели ограждения клеток для телят	$\frac{\text{кН/м}}{\text{кгс/м}}$	$\frac{1,20}{120}$	$\frac{1,73}{173}$	Горизонталь- ная нагруз- ка по длине панели от животных
4	Стойки ограждения вы- гульных площадок: на площадках для телят;	$\frac{\text{кН}}{\text{кгс}}$	$\frac{1,50}{150}$	$\frac{2,16}{216}$	Горизонталь- ная нагруз- ка от животных
	на площадках для мо- лодняка;	$\frac{\text{кН}}{\text{кгс}}$	$\frac{5,00}{500}$	$\frac{7,20}{720}$	то же
	на площадках для взрос- лого скота	$\frac{\text{кН}}{\text{кгс}}$	$\frac{5,00}{500}$	$\frac{7,20}{720}$	то же

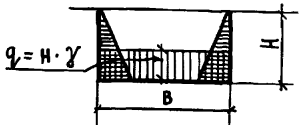
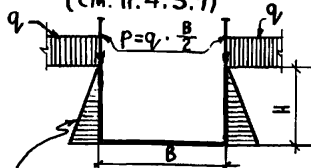
Инв. № подл. Подпись и дата. Взам. инв. №

3.818.9-2.0/91-ПЗ

Лист

14

## Продолжение таблицы 3

N п/п	Место приложения нагрузки	Едини- ца из- мере- ния	Величина нагрузки		Приме- чание
			норма- тивная	рас- четная	
5	Лотки каналов навозо- удаления: 1-ая схема загрузки (см. п. 4.5.7)				
	 <p><math>q = H \cdot \gamma</math></p> <p>где <math>\gamma</math> - плотность воды</p>				
	2-ая схема загрузки (см. п. 4.5.7)				
	 <p>Боковое давление грунта с учетом веса пола и нагрузки <math>q</math>, где <math>q</math> - времен. нагрузка на пол</p>	$\frac{\text{кПа}}{\text{кгс/м}^2}$	$\frac{5,00}{500}$	$\frac{6,00}{600}$	
6	Ветровая нагрузка на ограждения выгульных площадок - по IV вет- ровому району	$\frac{\text{кПа}}{\text{кгс/м}^2}$	$\frac{0,48}{48}$	$\frac{0,67}{67}$	Тип мест- ности А по СНиП 2.01.07-85

## Примечания:

1. Временная горизонтальная нагрузка от животных в клетках для телят приложена к панелям на высоте 650 мм от уровня пола.
2. Временная горизонтальная нагрузка от животных к стойкам ограждения выгульных площадок приложена на высоте от уровня пола:  
на площадках для телят - 525 мм;  
на площадках для молодняка и для взрослого скота - 750 мм.

3.818.9-2.0/91-ПЗ

Лист

15

3. Коэффициенты надежности по нагрузке и динамичности при определении расчетных нагрузок приняты согласно п.2 примечаний к Таблице 2.

## 5. Указания по применению

5.1. Технологические железобетонные изделия специфицируются в рабочих чертежах основного комплекта марки КЖ или АС.

5.2. При разработке проектов животноводческих зданий для строительства в районах с неблагоприятными геологическими условиями (наличие высокого уровня грунтовых вод, пучинистых или просадочных грунтов и др.) следует предусматривать соответствующие мероприятия, исключающие отрицательные влияния этих факторов на состояние технологических изделий.

5.3. В зданиях установку кормушек следует предусматривать по слою свежесушеного цементного раствора толщиной 20 мм марки 100 на бетонную подготовку пола. На выгульно-кормовых дворах установка кормушек выполняется аналогично установке в зданиях.

5.4. Панели ограждения станков и клеток должны устанавливаться на сборные бетонные фундаменты, с приваркой их к закладным изделиям фундаментов. В отдельных случаях допускается установка панелей на бетонную подготовку пола, с заделкой в последнюю закладных изделий (см. узлы вып. 6/91)

5.5. Для защиты от коррозии сварных соединений панелей с фундаментами установку их следует предусматривать таким образом, чтобы низ панелей был ниже уровня чистого пола не менее чем на 30 мм. В отдельных случаях допускается устройство бетонных плинтусов.

5.6. Опираание решеток пола на стенки канялов предусмотрено насухо. Для этих щелей в проектах зданий следует предусматривать выравнивание, при необходимости, верхних поверхностей стенок канялов цементным раствором марки не ниже 200 на сульфатостойком цементе.

По периметру опор железобетонных решеток пола и по поверхности балок над каналами навозоудаления необходимо предусматривать вторичную защиту от мочи животных химстойкими лакокрасочными покрытиями или уплотняющей пропиткой (в соответствии с „Рекомендациями по защите от коррозии...“ НИИЖБ, Москва, 1986г).

5.7. При обычных грунтовых условиях (при отсутствии просадочности, пучинистости и грунтовых вод) устройство канялов навозоудаления из сборных элементов и установку сборных фундаментов под панели ограждений станков и клеток следует предусматривать на естественном основании с выполнением песчаной подушки толщиной, соответственно, 100 и 50 мм, (кроме случаев, когда в основании залегают пески).

5.8. С целью исключения на монтаже перепадов дна лотка канялов навозоудаления в местах стыков сборных элементов, последние рекомендуется устанавливать на бетонные подкладки. Допускается в качестве подкладок использовать плоские перемычки (см. узлы вып. 6/91)

5.9. Стыки между сборными железобетонными элементами следует заделывать цементным раствором и в проекте предусматривать защиту их лакокрасочным покрытием или другим способом, в зависимости от степени агрессивности среды, в соответствии с „Рекомендациями по защите от коррозии бетонных и железобетонных конструкций сельскохозяйственных зданий и сооружений“ НИИЖБ, Москва, 1986г. Решения стыков приведены в вып. 6/91 настоящей серии.

Имя, И.подл. ПОДПИСЬ И ДАТА ВЗЯИ. И.И.И.

3.818.9-2.0/91- ПЗ

Лист  
17

5.10. При разработке в конкретном проекте протяженных каналов навозоудаления, ограждений и кормушек из сборных элементов в них следует предусматривать температурно-деформационные швы в соответствии с требованиями главы СНиП 2.03.01-84\* „Бетонные и железобетонные конструкции“. Решения таких швов приведены в выпуске 6/91.

5.11. В проектах животноводческих зданий с ненормируемым температурно-влажностным режимом для кормушек и разделительных панелей следует указывать марку бетона по морозостойкости Мрз50, а к маркировке изделий добавлять индекс „м“ (например, КТ198.70.57-м).

5.12. При необходимости устройства каналов навозоудаления с уклоном лотка или каналов в зданиях с уклоном пола допускается набетонирование стенок сборных лотков на высоту до 400 мм в построечных условиях (кроме лотков для уборки навоза транспортерами, шнеками и скреперными установками).

Примеры решений по набетонировке стенок лотков, требования к бетону и защите от коррозии приведены в настоящем выпуске 0/91.

5.13. Допускается, при обосновании, применение лотковых элементов длиной 2980 мм тех марок, которые в серии разработаны длиной 5970 мм при соответствующем укорочении их в разрабатываемом проекте.

5.14. Приведенные в настоящем в выпуске примеры решений станков, выгульных площадок и каналов системы удаления навоза содержат принципиальные компоновочные решения, необходимые для разработки конкретных проектов. Компоновочные решения могут уточняться и расширяться в конкретном проекте в пределах разработанной номенклатуры изделий по настоящей серии.

5.15. В примерах компоновки станков показан один из возможных вариантов раскладки фундаментов, панелей ограждения станков, каналов навозоудаления с решетками. Спецификация технологических изделий на схему выполняется в конкретном проекте. Дополнительные закладные изделия в панелях ограждения станков для крепления технологического оборудования и в лотках каналов навозоудаления предусматриваются в конкретном проекте. При этом марке изделия присваивается дополнительный индекс.

5.16. При набетонировании стенок каналов навозоудаления в построечных условиях следует принять бетон марки по водонепроницаемости ВВ, с водопоглощением по массе свыше 4,2 до 4,7% и водоцементным отношением (в/ц) не более 0,45.

В проекте необходимо указывать требования к составляющим бетона для набетонировки и мероприятия по защите этого участка стенки от коррозии (в соответствии СОСН П 2.03.11-85 и «Рекомендации по защите от коррозии бетонных и железобетонных конструкций сельскохозяйственных зданий и сооружений» Москва, НИИЖБ Госстроя СССР, 1986 г.

5.17. Арматуру набетонируемого участка стенки канала приварить к закладным изделиям в верхней грани стенки лотка, для чего, в необходимых случаях, предусматривать устьновку в лотках дополнительных закладных изделий.

5.18. Доски для выстилки ложа в каналах навозоудаления принимать не ниже 3<sup>го</sup> сорта (ГОСТ 8486-86\* Е) из сосны или ели.

Для обеспечения биологической защиты деревянные элементы антисептировать препаратом ХМК (ГОСТ 23787.1-84, ХМФ (ГОСТ 23787.9-84) или ХМ-11 (ГОСТ 23787.8-80)

Инв. и подл. Подпись и дата Взял. инв. и

3.818.9-2.0/91-ПЗ

Лист  
19

## Б. Рекомендации по производству строительного-монтажных работ

Б.1. В проекте должны быть отражены нижеприведенные рекомендации:

Б.1.1. Монтаж технологических железобетонных изделий необходимо вести в соответствии с проектом производства работ и с соблюдением требований СНиП 3.03.01-87 „Несущие и ограждающие конструкции“ и СНиП III-4-80\* „Техника безопасности в строительстве.“ В проекте производства работ должны быть учтены решения, приведенные в настоящем выпуске ( п.п. 5.2... 5.12)

Б.1.2. Для обеспечения устойчивости панелей ограждения станков в стадии монтажа, последние необходимо раскреплять временными распорками на период до окончания устройства пола в станках.

ИНВ. И ПОДЛ. ПОДПИСЬ И ДАТА ВЗЯТ. ИНВ. N

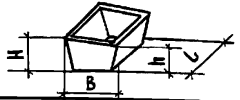
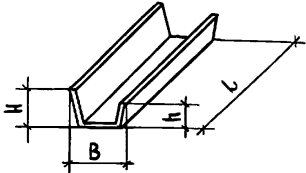
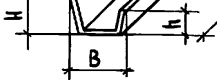
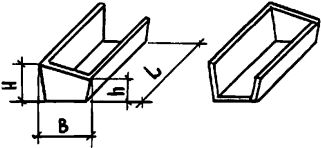
3.818.9-2, 0/91- ПЗ

Лист

20



Инв. и подл.	Подпись и дата	Взам. инв. н.
--------------	----------------	---------------

Наименование изделия	Назначение	Марка изделия	Эскиз	Размеры, мм				Расход материалов		Масса изделия, кг		
				L	B	h	H	Бетон класс В 25, м <sup>3</sup>	Сталь, кг			
Кормушки для свиней	Индивидуальные	Для взрослого поголовья (хряки, матки), ремонтного молодняка и свиней при контрольном откорме		530	600	250	330	0,050	4,0	125,0		
		450		490	310		0,032	3,5	80,0			
	Групповые	Для взрослого поголовья, ремонтного и откормочного молодняка при кормлении сухими кормами	КТ 118.60.25		1180	600	250	330	0,054	3,5	135,0	
			КТ 58.60.25		580			490	290	0,028	1,8	70,0
		То же, при кормлении влажными мешанками и жидкими кормами	КТ 118.49.25		1180	490	290			0,047	3,1	117,5
			КТ 58.49.25		580			0,023	1,6	57,5		
		Для поросят - отъемышей	КТ 118.40.18			1180	400	180	260	0,038	1,6	95,0
			КТ 58.40.18			580			250	0,018	1,4	45,0
	Групповые торцевые	Для взрослого поголовья, ремонтного и откормочного молодняка при кормлении сухими кормами	1 КТ 58.60.25		600		250	330		0,036	3,1	90,0
			2 КТ 58.60.25									
То же, при кормлении влажными мешанками и жидкими кормами		1 КТ 58.49.25	490		290	0,030	2,8	75,0				
		2 КТ 58.49.25										
Для поросят - отъемышей		1 КТ 58.40.18	400		180	260	0,022	2,4	55,0			
		2 КТ 58.40.18										

3.818.9-2.0/91-ни

Нач. отд.	Котов	Номенклатура технологических изделий из сборного железобетона для свиноводческих зданий и зданий КРС	Стация	Лист	Листов
Н. контр.	Мохов		P	1	11
Т. спец.	Мохов		ГИПРОНИСЕЛЬХОЗ		
Инж. Кат.	Епанешникова				
Проверил	Гриднева				

25065-01 25

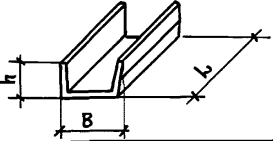
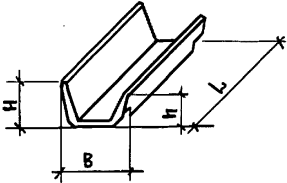
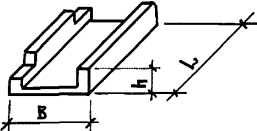
Инв. № подл.	Подпись и дата	Взам. инв. №

Наименование изделия	Назначение	Марка изделия	Эскиз	Размеры, мм				Расход материалов		Масса изделия, кг
				L	B	h	H	Бетон класса В25, м <sup>3</sup>	Сталь, кг	
Кормушки для КРС	Для телят от 10÷20 дневного до 6 месячного возраста	КТ 173.52.30		1730	520	300	400	0,150	5,2	375,0
		КТ 33.52.30		330				0,030	1,3	75,0
	Для молодняка и взрослого скота при привязном содержании	КТ 148.70.37		1480	700	370	700	0,150	11,2	375,0
		КТ 118.70.37		1180				0,120	9,5	300,0
		КТ 98.70.37		980				0,100	8,1	250,0
		КТ 88.70.37		880				0,090	7,3	225,0
	Для молодняка и взрослого скота при содержании на автоматической привязи	КТ 118.70.37а		1180	700	370	700	0,121	9,4	302,5
		КТ 38.70.37а		380				0,040	3,1	100,0
	Для молодняка и взрослого скота при беспривязном содержании и на кормовых площадках	КТ 198.70.57		1980	700	570	700	0,233	16,4	582,5
		КТ 38.70.57		380				0,053	3,7	131,3
	Для молодняка и взрослого скота при раздаче кормов кормораздатчиком КВД-Ф-150 внутри кормушки	КТ 198.120.69		1980	1200	690	—	0,365	32,2	912,5

25065-01 26

3.818.9-2.0/91-ни	Лист 2
-------------------	-----------

Инв. № кода	Подпись и дата	Взам. инв. №

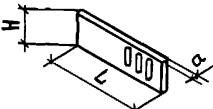
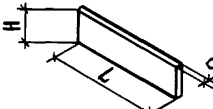
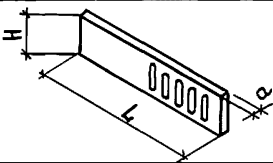
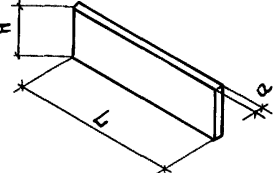
Наименование изделия	Назначение	Марка изделия	Эскиз	Размеры, мм				Расход материалов		Масса изделия, кг
				Л	В	h	H	Бетон класса В 25, м <sup>3</sup>	Сталь, кг	
Кормушки для КРС	Для молодняка и взрослого скота при беспривязном содержании при раздаче кормов кормораздатчиком КРС-15 внутри кормушки (спаренные кормушки)	КТ-374.76.43		3740	755	430	—	0,443	20,2	1107,5
		КТ187.76.43		1870				0,222	10,4	553,8
	Кормушки для КРС	Для молодняка и взрослого скота при раздаче кормов кормораздатчиком РВК-Ф-74 внутри кормушки при привязном содержании.	КТ 118.70.37Т		1180	700	570	700	0,415	10,0
КТ 118.70.57Т			0,123						11,5	307,5
Лоток для установки кормушек	При раздаче кормов кормораздатчиком РВК-Ф-74 внутри кормушки	КТ 118.70.27				270	—	0,094	5,0	235,0

25065-01 27

3.818.9-2.0/91-НИ

Лист

3

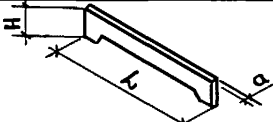
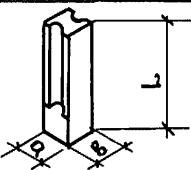
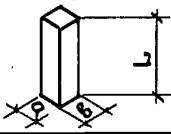
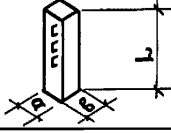

Наименование изделия	Назначение	Марка изделия	Эскиз	Размеры, мм				Расход материалов		Масса изделия, кг
				Л	Н	а	б	Бетон класс В 15, м <sup>3</sup>	Сталь, кг	
Панели ограждения станков и клеток	Для поросят-отъемышей	пог 179.85-к		1790	850	80	—	0,10	15,5	250
		пог 99.85		990				0,07	9,6	175
		пог 199.85		1990				0,13	13,9	325
		пог 249.85		2490				0,17	15,9	425
	Для свиноматок, ремонтного и откормочного молодняка свиней и для телят	пог 179.105-к		1790	1050	80	—	0,12	17,0	300
		пог 199.105-к		1990				0,14	18,2	350
		пог 273.105-к		2730				0,20	26,9	500
		пог 69.105		690				0,06	9,1	150
		пог 99.105		990				0,08	10,5	200
		пог 119.105		1190				0,10	12,1	250
		пог 179.105		1790				0,15	14,7	375
		пог 199.105		1990				0,17	15,7	425
		пог 273.105		2730				0,23	24,2	575

25065-01 28

3.818.9-2.0/91-НН

Лист  
4

Инв. № подл.	Подпись и дата	Взам. инв. №

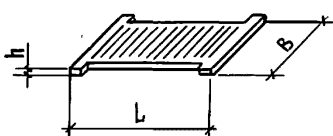

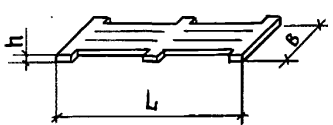
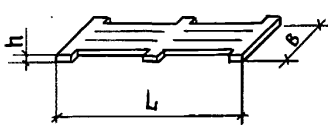
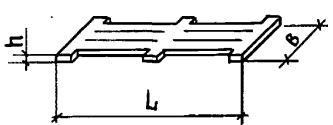
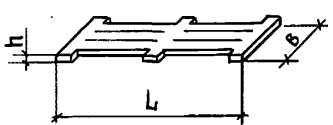
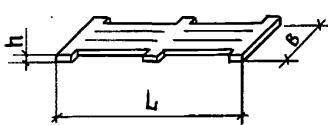
Наименование изделия	Назначение	Марка изделия	Эскиз	Размеры, мм				Расход материалов		Масса изделия, кг
				L	H	a	b	Бетон класса В 15, м <sup>3</sup>	Сталь, кг	
Панели и стойки ограждения выгульных площадок для свиней	Для всех групп животных	ПОГ 228. 29		2280	290	80	-	0,04	3,3	100
	Для поросят-отъемышей.	СО 150. 16		1500	160	160	160	0,035	2,3	87,5
	Для остального поголовья	СО 180. 16		1800				0,041	4,0	102,5
	Для хряков	СО 210. 16		2100				0,048	6,3	120
	Для навешивания дверок	СО 150. 12		1500	—	120	120	0,022	7,4	55
		СО 180. 12		1800				0,026	8,3	65
		СО 210. 12		2100				0,030	9,3	75
	Стойки ограждения выгульных площадок для КРС	Для телят	СО 200. 16		2000	160	160	0,051	6,8	127,5
		Для молодняка	СО 230. 16		2300			0,059	9,7	147,5
		Для взрослого скота	СО 250. 16		2500			0,064	12,5	160
Фундаменты для свиней, чешских эрландских изданий КРС	Под панели ограждений станков, клеток и секций.	Ф0.45. 45		—	350	450	450	0,06	11,5	150
		Ф0 45.45-1						0,06	7,5	150

25065-01 29

3.818.9-2.0/91-НИ

Лист  
5

Инв. № подл.	Подпись и дата	Взам. инв. №

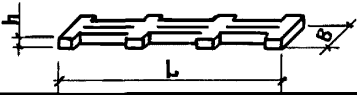
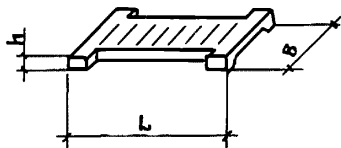
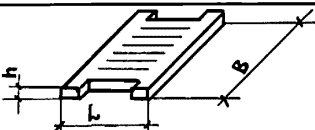
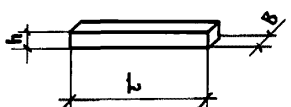
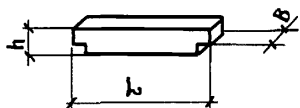
Наименование здания	Назначение	Марка изделия	Эскиз	Размеры, мм				Расход материалов		Масса изделия, кг		
				L	B	h	Ширина щели, мм	Бетон класса В30, м <sup>3</sup>	Сталь, кг			
Решетки перекрытия каналов навозовоудаления для свиноводческих зданий	В станках для поросят-отъемышей, ремонтного и откормочного молодняка	1РП 140.50		1400	496	100	22	0,033	3,2	82,5		
		1РП 70.60		700	596	70	42	0,015	0,96	38,5		
	В станках для хряков и маток	2РП 70.60			1150	496	70	26	0,018	0,91	45	
		2РП 115.50						70	0,024	2,1	60	
	В станках для поросят-отъемышей, ремонтного и откормочного молодняка	1РП 115.50				1000		576	22	0,021	2,3	52,5
		1РП 100.58							42	0,021	1,7	52,5
	В станках для хряков и маток	2РП 100.58						1400	326	26	0,024	1,6
В станках для поросят-отъемышей, ремонтного и откормочного молодняка		3РП 100.58	42							0,028	2,2	70
	В станках для хряков и маток	4РП 100.58						1800	336	26	0,031	2,6
В секциях для телят от 10...20 дневного до 6 месячного возраста		РП 100.33					1000			416	30	0,024
	РП 140.33	80						0,033	3,1		82,5	
В секциях для молодняка на откорме в возрасте от 4 до 8 месяцев	РП 180.34				1000		100	35	0,052	6,5	130	
	В секциях для взрослого скота и молодняка							РП 100.42	80	40	100	0,031
РП 140.42					1400	120	0,042	5,2	105			
РП 180.42	1800				120	0,065	6,6	162,5				

Несущая способность решетки определена при условии, что пролетом ее является размер  $l$

3.818.9-2.0/91-НИ

Лист  
6

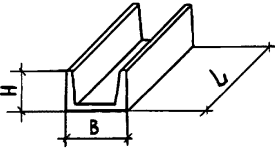
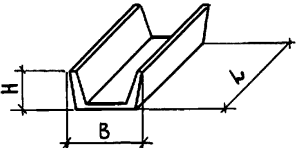
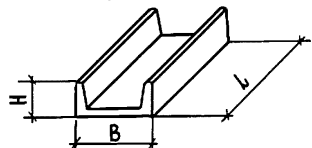
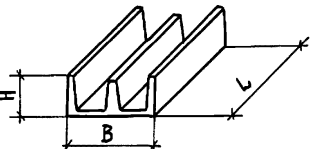
Инв. № подл.	Подпись и дата	Взам. инв. №

Наименование изделия	Назначение	Марка изделия	Эскиз	Размеры, мм				Расход материалов		Масса изделия, кг
				L	B	h	Ширина щели планки	Бетон класса В30 <sup>х</sup> М3	Сталь, кг	
Решетки перекрытия каналов навоезуаждения для зданий КРС	В секциях для взрослого скота и молодняка	РП 200. 28		2000	276	130	40	0,054	5,6	135
		РП 240. 28		2400		150	100	0,072	8,1	180
	В секциях для телят от 10...20 дневного до месячного возраста	2РП 140. 50		1400	496	100	30	0,039	3,6	97,5
		В секциях для молодняка на откорме в возрасте от 4 до 8 месяцев.		РП 100. 50			1000	35	0,027	2,4
3РП 140. 50	1400		80	0,038			4,3	95		
Для взрослого скота в скотопргонах, доильных площадях и др.	РП 55. 100		550	996			30	0,041	2,6	102,5
					80					
Балки перекрытия каналов навоезуаждения	В станках для свиней	БП 160		1600	150	200		0,048	5,0	120
		БП 180		1800			0,054	5,7	135	
		БП 200		2000			0,060	8,2	150	
	В станках для свиней и секциях для КРС	БП 260		2600		350		0,130	14,5	325
		БП 280		2800			0,140	15,5	350	

\* Бетон для балок перекрытия каналов класса по прочности на сжатие В 25

3.818.9-2.0/91-ни

Лист  
7

Наименование изделия	Назначение	Марка изделия	Эскиз	Размеры, мм			Расход материалов		Масса изделия, кг
				L	B	H	Бетон класса В25, м <sup>3</sup>	Сталь, кг	
Лотки канавоудаления	При удалении навоза транспортерами КСН-Ф-100, ТСН-160А, ТСН-160Б	1лк 298.55.24		2980	550	240	0,22	11,0	550
		1лк 73.55.24		730			0,06	5,3	150
	1лк 597.55.50	5970		0,70			29,3	1750	
	1лк 73.55.50	730		0,09			6,5	225	
	При удалении навоза транспортерами КСН-Ф-100, ТСН-160А, ТСН-160Б из подпольных канав	1лк 597.70.50		5970	700	500	0,73	29,4	1825
		1лк 73.70.50		730			0,09	6,5	225
Лотки канавоудаления	При удалении навоза транспортерами ТС-1	1лк 298.115.90		2980	1150	900	0,84	40,8	2100
		1лк 98.115.90		980			0,28	16,0	700
	При удалении навоза конвейером КНП-10	1лк 298.120.53		2980	1200	530	0,74	29,9	1850

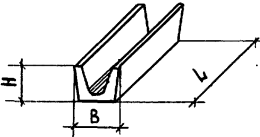
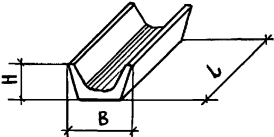
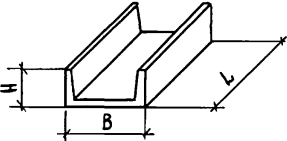
3.818.9-2.0/91-НИ

Лист

8

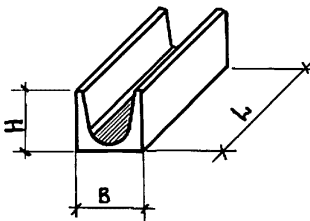


Инв. № подл.	Подпись и дата	Взам. инв. №

Наименование изделия	Назначение	Марка изделия	Эскиз	Размеры, мм			Расход материалов		Масса изделия, кг
				L	B	H	Бетон класса В25, м <sup>3</sup>	Сталь, кг	
НАВОЗОУДАЛЕНИЯ	При удалении навоза продольным шнековым транспортом ф 200	1ЛК 298.55.50		2980	550	500	0,38	43,1	950
	При удалении навоза поперечным шнековым транспортом ф 320	1ЛК 298.70.45			700	450	0,51	70,0	1275
ЛОТКИ КАНАЛОВ	При удалении навоза скреперными установками УС-Ф-170, УС-250 из подпольных каналов	1ЛК 298.140.50		1980	1400	500	0,62	29,2	1550
		1ЛК 298.160.52			1600	520	0,78	31,7	1950
		1ЛК 298.180.52			1800		0,85	43,9	2130
		1ЛК 298.200.52			2000		0,94	58,9	2360
		1ЛК 198.240.54			2400		540	0,83	52,6
		1ЛК 198.260.70			2600	700	0,94	74,4	2360
		1ЛК 198.280.70			2800		1,0	78,0	2500

25065-01 33

3.818.9-2.0/91-НН	Лист
	9

НАИМЕНОВАНИЕ ИЗДЕЛИЯ	НАЗНАЧЕНИЕ	МАРКА ИЗДЕЛИЯ	Эскиз	РАЗМЕРЫ, мм			РАСХОД МАТЕРИАЛОВ		МАССА ИЗДЕЛИЯ, кг	
				Л	В	Н	БЕТОН КЛАССА В25, м <sup>3</sup>	Сталь, кг		
ЛОТКИ КАНАЛОВ НАВОЗООУДАЛЕНИЯ	При гидросмывной системе удаления навоза	2ЛК 597.55.50		5970	550	500	0,84	33,7	2100	
		2ЛК 73.55.50		730			0,10	6,7	250	
		2ЛК 597.55.75		5970		750	1,05	42,5	2625	
		2ЛК 73.55.75		730			0,13	7,6	325	
		2ЛК 597.70.50		5970	700	500	1,08	40,4	2700	
		2ЛК 73.70.50		730			0,13	7,4	325	
		2ЛК 597.70.75		5970		750	1,34	50,3	3350	
		2ЛК 298.70.75		2980			0,67	26,4	1680	
		2ЛК 73.70.75		730			0,17	8,5	425	
		2ЛК 597.70.100		5970			1000	1,55	59,0	3880
		2ЛК 298.70.100		2980		0,77		41,0	1930	
		2ЛК 73.70.100		730		0,19		9,8	475	
		2ЛК 298.100.50		2980		500		0,74	26,1	1850
		2ЛК 73.100.50		730			0,18	8,0	460	
		2ЛК 298.100.75		2980			750	0,87	29,6	2180
		2ЛК 73.100.75		730				0,22	9,1	550
		2ЛК 298.100.100		2980	1000	750	0,98	37,3	2450	
		2ЛК 73.100.100		730			0,24	10,4	600	

25065-01 34

3.818. 9-2.0/91 - НИ

Наименование изделия	Назначение	Марка изделия	Эскиз	Размеры, мм			Расход материалов		Масса изделия, кг
				Л	В	Н	Бетон класса В25, м <sup>3</sup>	Сталь, кг	
Лотки каналов навозудаления	При самотечной системе удаления навоза	ЗЛК 298.100.75		2980	1000	750	0,63	28,2	1570
		730		0,15			9,8	380	
		2980		1000		750	0,79	41,1	2000
		730				0,20	13,2	500	
		2980		1400	750	0,78	40,8	1950	
		730				0,19	12,9	480	
		2980			1000	750	0,97	48,5	2420
		730				0,24	14,3	600	
		2980		1800	750	1,01	62,3	2525	
		730				0,25	17,0	625	
		2980			1000	750	1,18	72,2	2950
		730				0,29	18,6	725	
		1980		2800	1250	1,16	89,5	2900	
		1980				1,30	100,6	3250	

25065-01 35

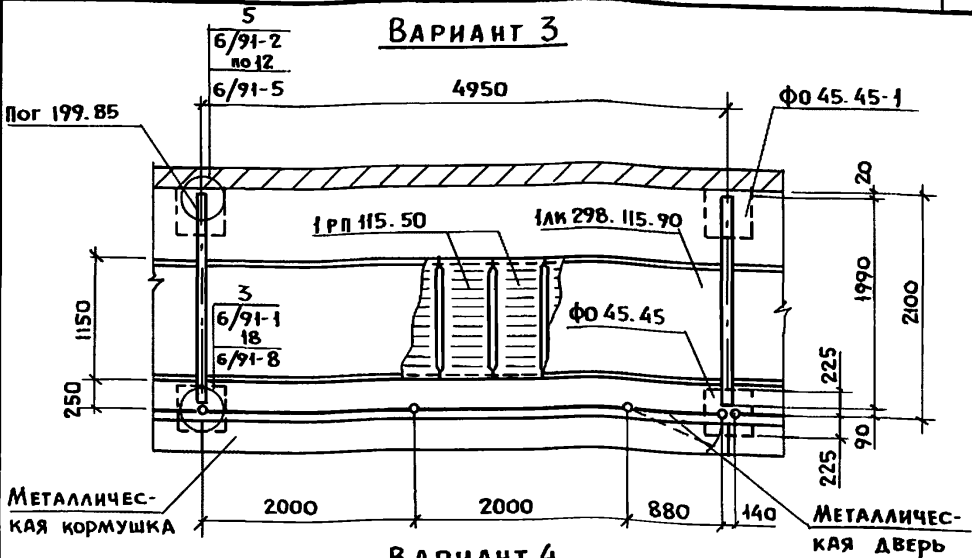
3.818.9-2.0/91-НИ

Лист

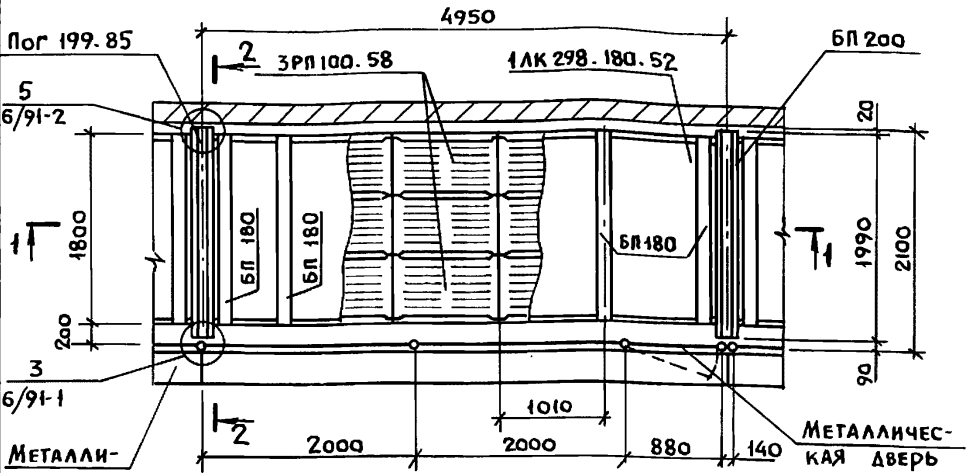
11



**ВАРИАНТ 3**



**ВАРИАНТ 4**



1. В ССЫЛКЕ НА ДОКУМЕНТ, ГДЕ РАСПОЛОЖЕН УЗЕЛ, УСЛОВНО ОПУЩЕНО ОБОЗНАЧЕНИЕ СЕРИИ 3.818.9-2
2. РАЗРЕЗЫ 1-1 И 2-2 СМ. ЛИСТ 2.

3.818.9-2.0/91-2СМ

ИНВ. № ПОДА. ПОДПИСЬ И ДАТА ИЗЯМ. ИНВ. №

И.О.Д.	КОТОВ	<i>[Signature]</i>
И.КОНТР.	МОХОВ	<i>[Signature]</i>
ГЛ. СПЕЦ.	МОХОВ	<i>[Signature]</i>
ИНЖ. ИКАТ	ЕПАНЕШИКОВА	<i>[Signature]</i>
ПРОВЕР.	ГРИДНЕВА	<i>[Signature]</i>

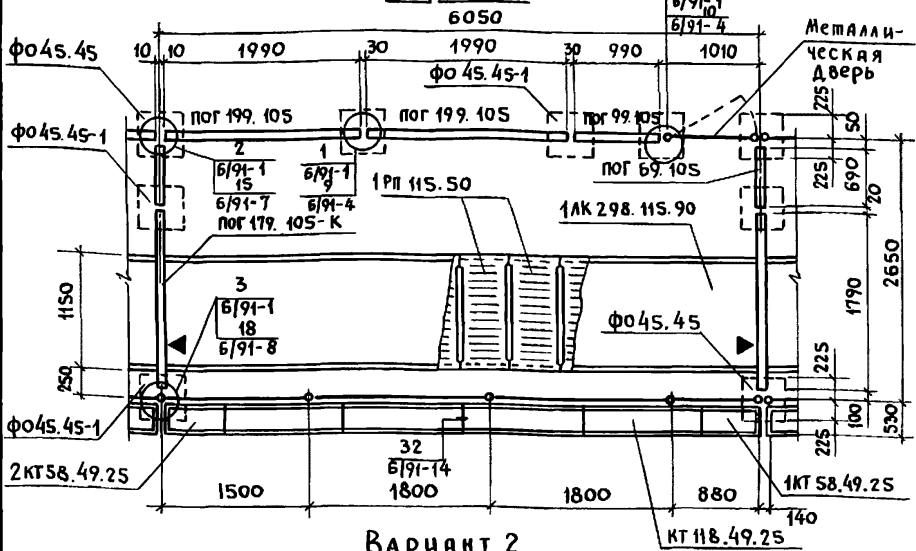
ПРИМЕРЫ СХЕМ РАСПОЛОЖЕНИЯ ИЗДЕЛИЙ В СТАНКЕ ДЛЯ ПОРОСЯТ - ОТЪЕМЫШЕЙ.  
ВАРИАНТ 3,4

СТАНЦИЯ	ЛИСТ	ЛИСТОВ
Р	1	2

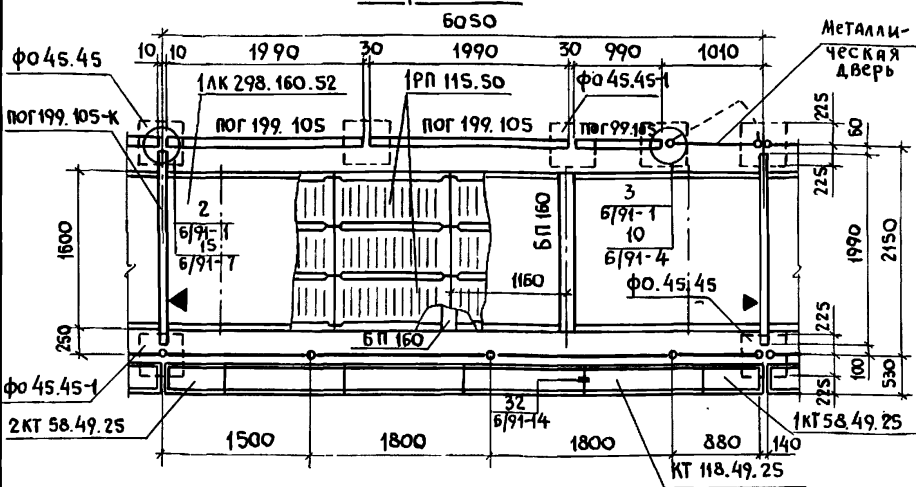
ГИПРОНИСЕЛЬХОЗ



**ВАРИАНТ 1**



**ВАРИАНТ 2**



1. Панели с индексом "К" монтировать ориентирующим знаком ▼ над каналом навозоудаления
2. Всылаке на документ, где расположен узел, условно опущено обозначение серии 3.818.9-2

3.818.9-2.0/91-3СМ

УИВ.И. ПОДЛ. ПОДПИСЬ НА ДАТА ВЗЯМ. ИВ. И

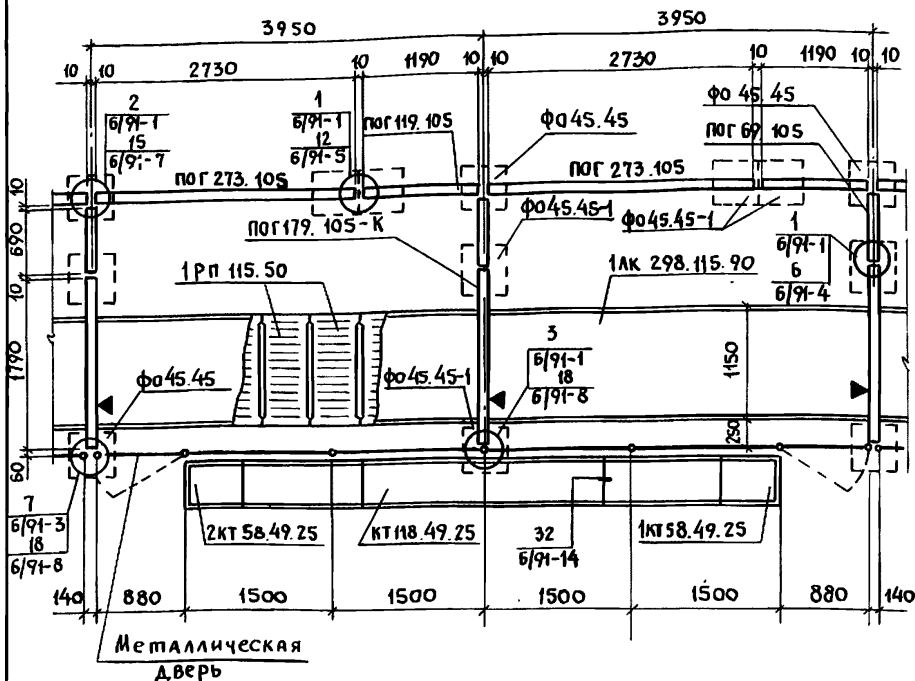
Нач. отд.	Котов	<i>[Signature]</i>
Н. контр.	Мохов	<i>[Signature]</i>
Гл. спец.	Мохов	<i>[Signature]</i>
Инж. Т. кат.	Священникова	<i>[Signature]</i>
Проверил	Гридина	<i>[Signature]</i>

Примеры схем расположения изделий в станке для откормочного молодняка.  
Вариант 1,2

Стаяция	Лист	Листов
Р		1
ГИПРОНИСЕЛЬХОЗ		







1. Панель ПОГ 179.105-К монтировать ориентировочным знаком  $\blacktriangledown$  над каналом навозоудаления.
2. В ссылке на документ, где расположен узел, условно опущено обозначение серии 3.818.9-2

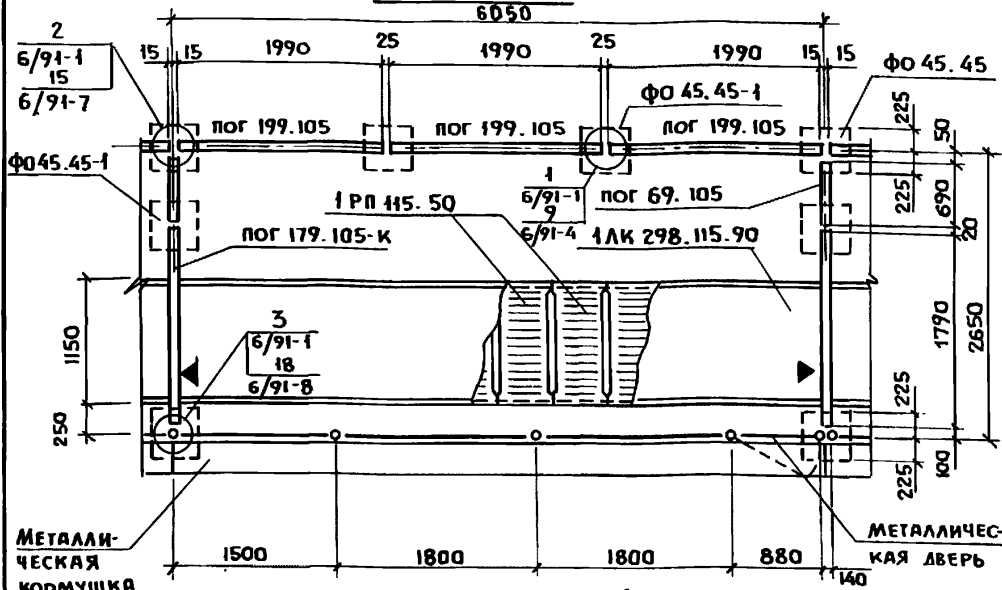
3.818.9-2.0/91 - БСМ

Нач. отд.	Котов	<i>Котов</i>
Н. контр.	Мохов	<i>Мохов</i>
Тл. спец.	Мохов	<i>Мохов</i>
Инж. Т.кат.	Едяшевникова	<i>Едяшевникова</i>
Проверил	Гриднева	<i>Гриднева</i>

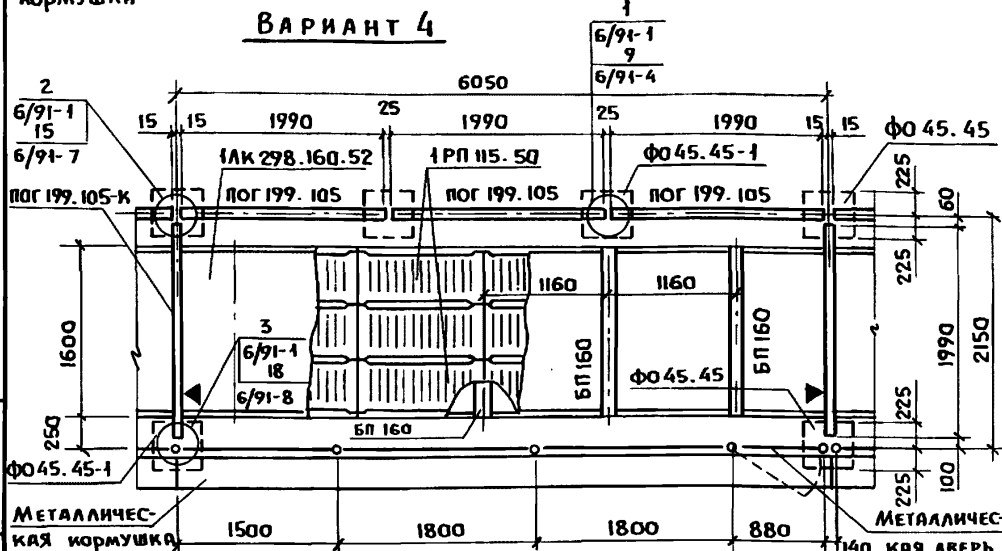
Пример схемы расположения изделий в станке для ремонтных свинок

Стаядия	Лист	Листов
Р		1
ГИПРОНИСЕЛЬХОЗ		

**ВАРИАНТ 3**



**ВАРИАНТ 4**



1. Панели с индексом "к" монтировать ориентировочным знаком ▽ над каналом навозоудаления.
2. В ссылке на документ, где расположен узел, условно опущено обозначение серии 3.818.9-2

3.818.9-2.0/91-4СМ

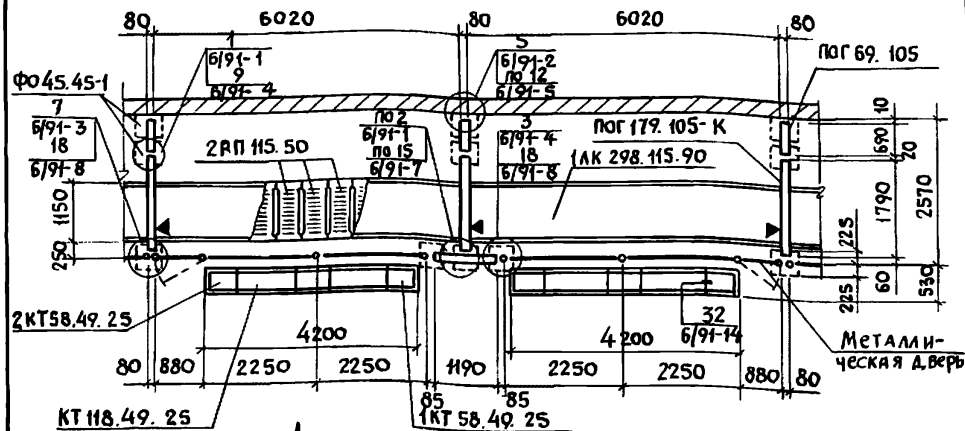
Инв. № подл. Подпись и дата. Взам. инв. №

Нач. отд.	КОТОВ	<i>[Signature]</i>
И. контр.	МОХОВ	<i>[Signature]</i>
Гл. спец.	МОХОВ	<i>[Signature]</i>
Инж. I кат.	Епанешников	<i>[Signature]</i>
Проверил	Гриднева	<i>[Signature]</i>

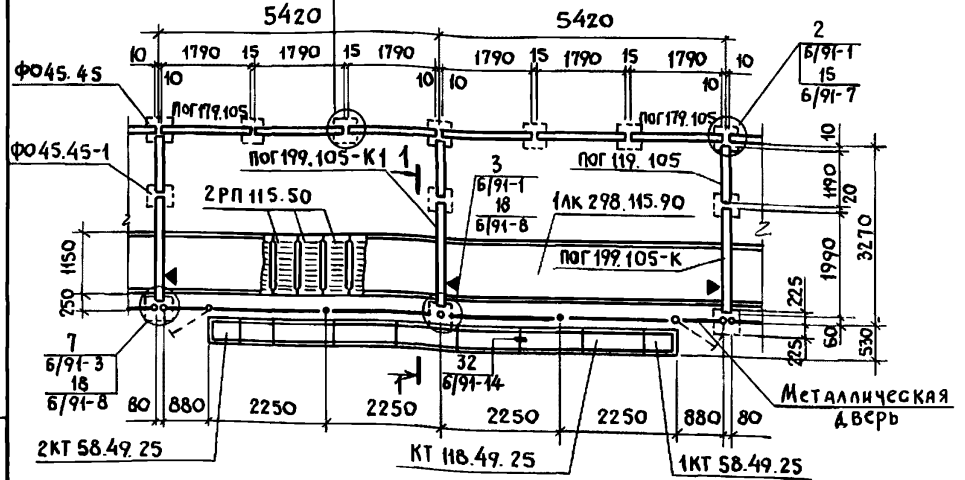
ПРИМЕРЫ СХЕМ РАСПОЛОЖЕНИЯ ИЗДЕЛИЙ В СТАНКЕ ДЛЯ ОТКОРМОЧНОГО МОЛОДНЯКА.  
ВАРИАНТ 3.4

Стадия	Лист	Листов
Р		1
ГИПРОНИСЕЛЬХОЗ		

**ВАРИАНТ 1**



**ВАРИАНТ 2**



1. Панель ПОГ 179.105-К, ПОГ 199.105-К монтировать ориентировочным знаком ▼ над каналом навозоудаления.
2. В ссылке на документ, где расположено обозначение серии 3.818.9-2
3. Разрез 1-1 см. лист 2.

3.818.9-2.0/91-7 см

Илл. и подл. Подпись и дата Взам. инв. №

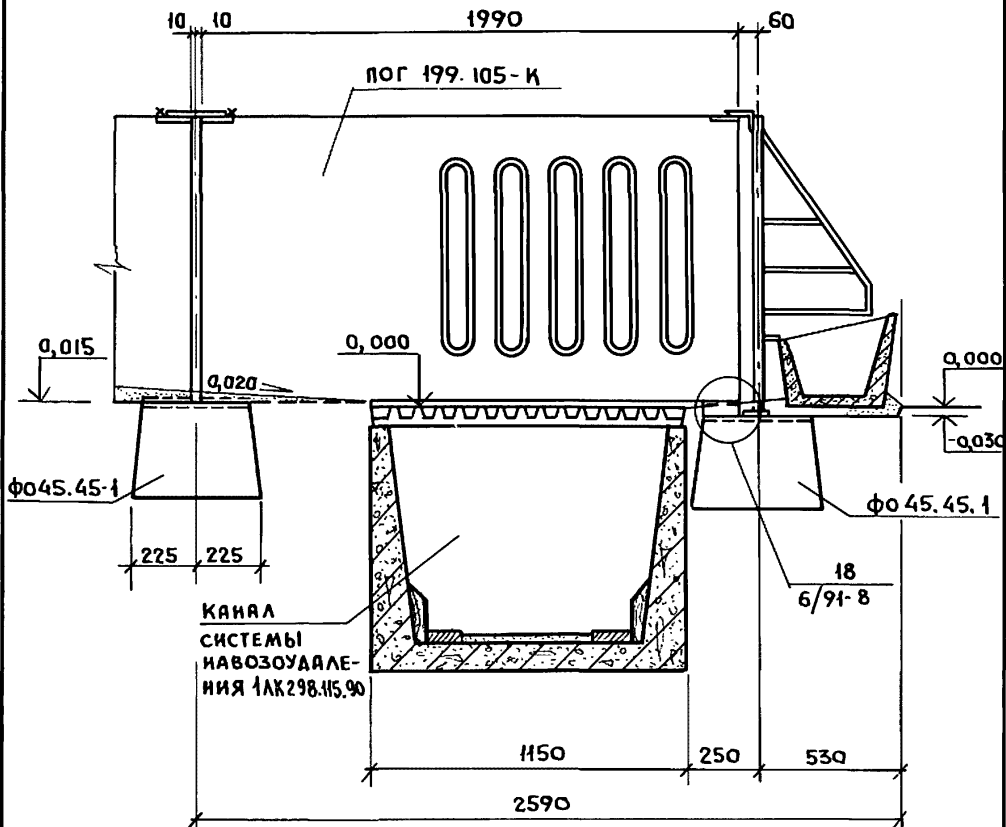
Илл. и подл.	Подпись и дата	Взам. инв. №
Ил. отд.	Котов	<i>[Signature]</i>
Ил. контр.	Мохов	<i>[Signature]</i>
Ил. спец.	Мохов	<i>[Signature]</i>
Ил. ж. кат.	Евляшеникова	<i>[Signature]</i>
Проверил	Гриднева	<i>[Signature]</i>

Примеры схем  
расположения изделий  
в станке для свиноматок.  
ВАРИАНТ 1,2

Станция	Лист	Листов
Р	1	2

**ГИПРОНИСЕЛЬХОЗ**

1-1



ИНВ. № ПОДАЛ. ПОДПИСЬ И ДАТА ВЪЯМ. ИНВ. №

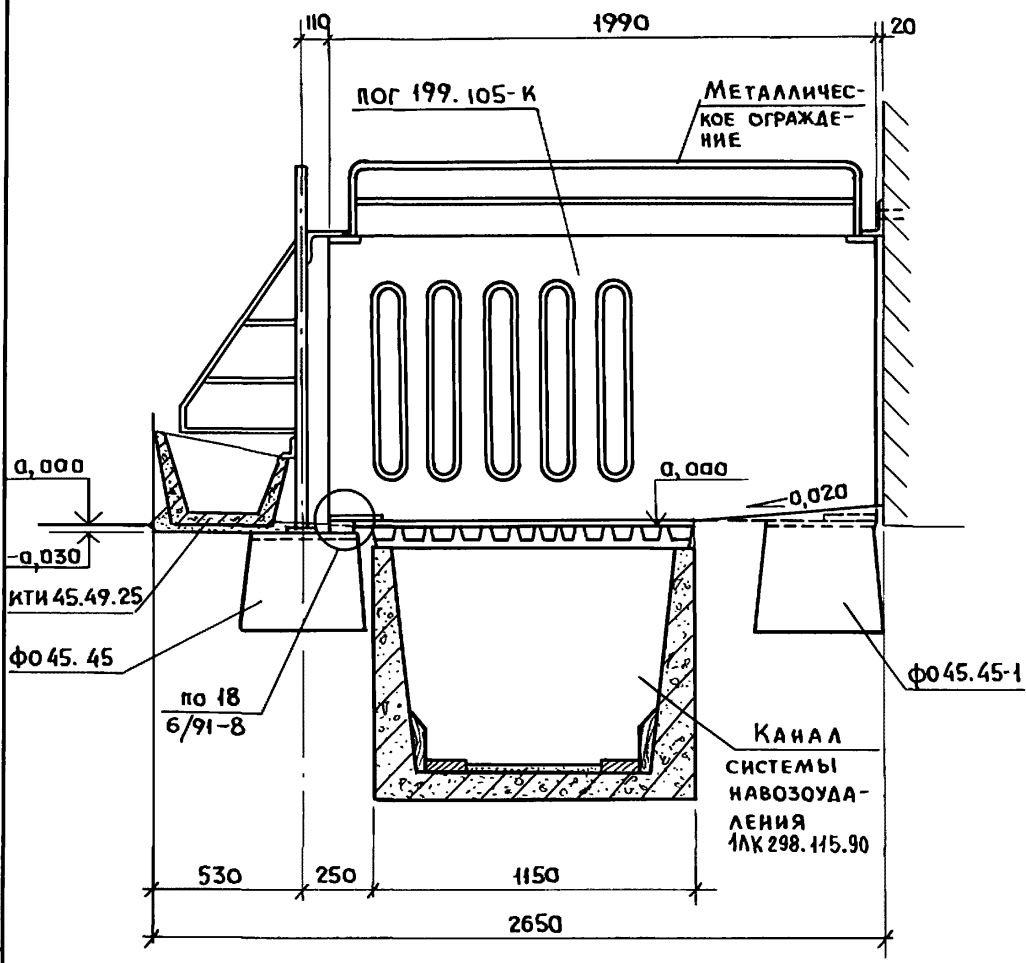
3.818.9-2.0/91-7СМ

ЛИСТ  
2





1 - 1



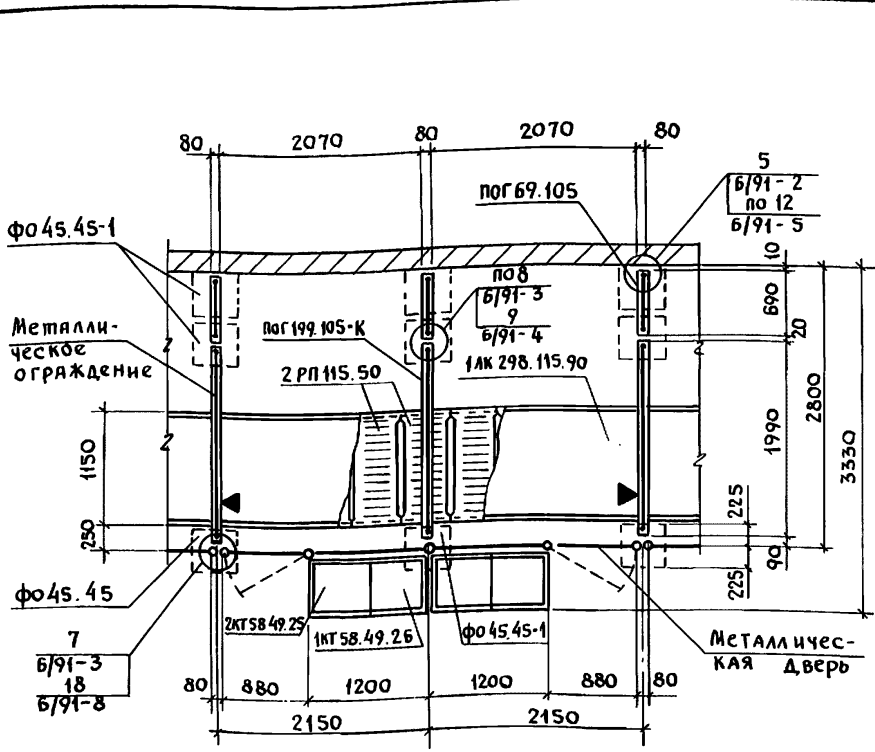
Инв. № подл.    Подпись и дата    Взам. инв. №

3.818.9-2.0/91-9СМ

Лист
2







1. Панель пог 199.105-К монтировать ориенти-  
вочным знаком ▼ над каналом навозоудаления.
2. В ссылке на документ, где расположен узел,  
условно опущено обозначение серии 3.818.9-2

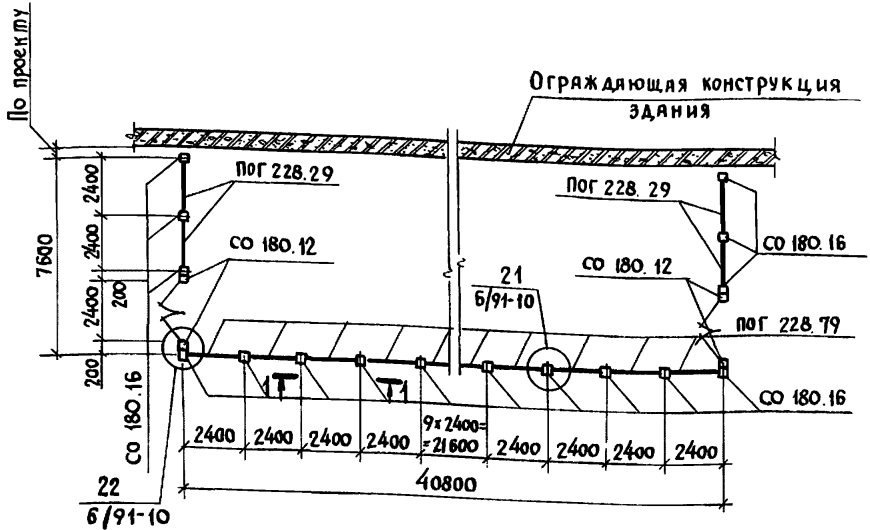
Имя и подл. Подпись и дата Взам. инв. №

3.818.9-2.0/91 - 11СМ

Имя и подл.	Подпись и дата	Взам. инв. №
Нач. отд.	Котов	<i>[Signature]</i>
Н. контр.	Мохов	<i>[Signature]</i>
Гл. спец.	Мохов	<i>[Signature]</i>
Инж. I кат.	Епанешников	<i>[Signature]</i>
Проверил	Гриднева	<i>[Signature]</i>

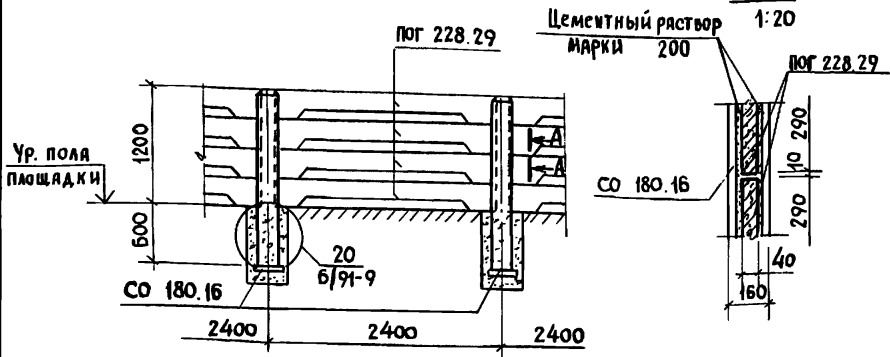
Пример схемы расположения  
изделий в групповом  
станке для хряков

Стандия	Лист	Листов
Р	.	1
ГИПРОНИСЕЛЬХОЗ		



1-1

A-A



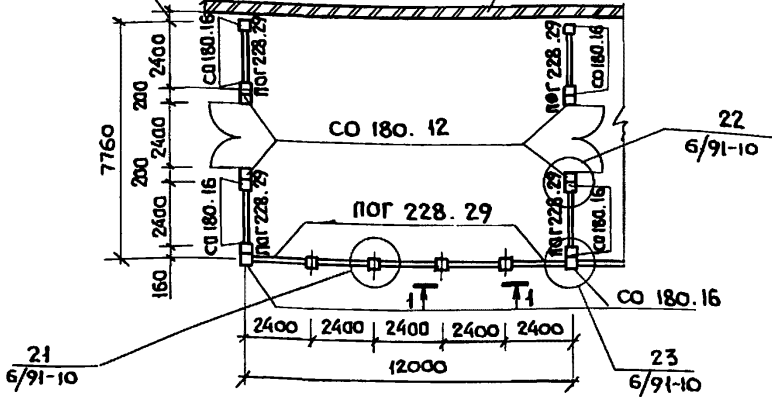
В ссылке на документ, где расположен узел, условно опущено обозначение серии 3.818.9-2

3.818.9-2.0/91-12 см

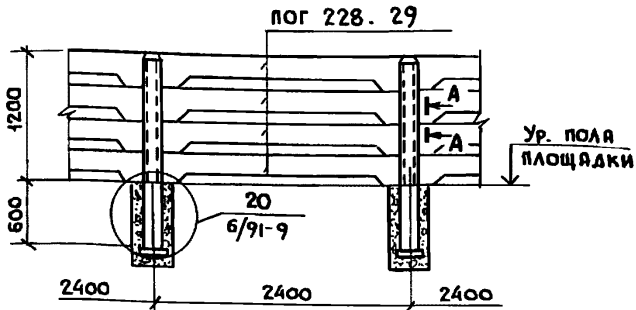
Инв. н. подл.	Инв. н. подл.	Взам. инв. н.	Пример выгульной площадки для ремонтного молодняка свиней. Вариант 1	Стяжка	Лист	Листов
	Подпись и дата	Взам. инв. н.		Р		1
Иач. отд.	Котов	<i>[Signature]</i>	ГИПРОНИСЕЛЬХОЗ			
И. контр.	Мохов	<i>[Signature]</i>				
Ил. спец.	Мохов	<i>[Signature]</i>				
Инж. I кат.	Епанешникова	<i>[Signature]</i>				
Проверил	Гриднева	<i>[Signature]</i>				

По проекту

Ограждающая конструкция здания



1-1



1. В ссылке на документ, где расположен узел, условно опущено обозначение серии 3.818.9-2.
2. Разрез А-А см. 3.818.9-2.0/91-12 см.

3.818.9-2.0/91-13 см

ИНВ. № ПОДЛ. ПОДПИСЬ И ДАТА ВЗАМ. ИНВ. №

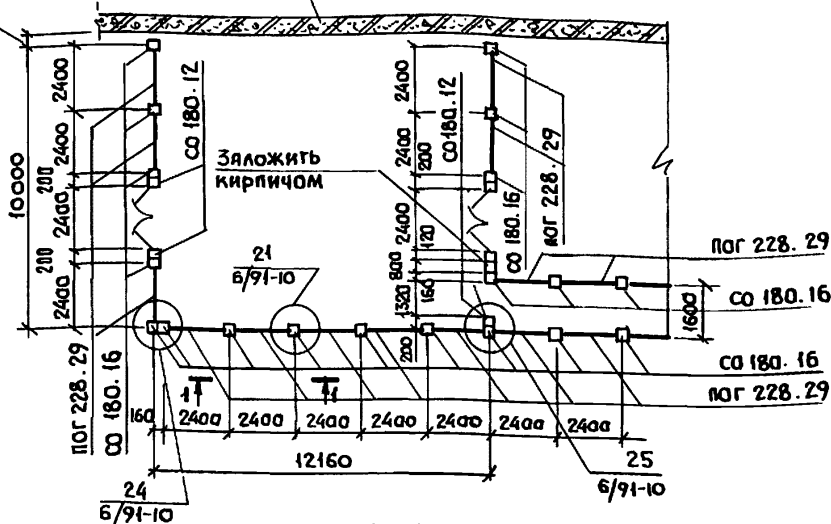
Изнач. отд.	Котов	<i>[Signature]</i>
И. контр.	Мохов	<i>[Signature]</i>
Гл. спец.	Мохов	<i>[Signature]</i>
Инж. I кат.	Боямешникова	<i>[Signature]</i>
Проверил	Гриднева	<i>[Signature]</i>

Пример выгульной площадки для ремонтного молодняка свиней. Вариант 2

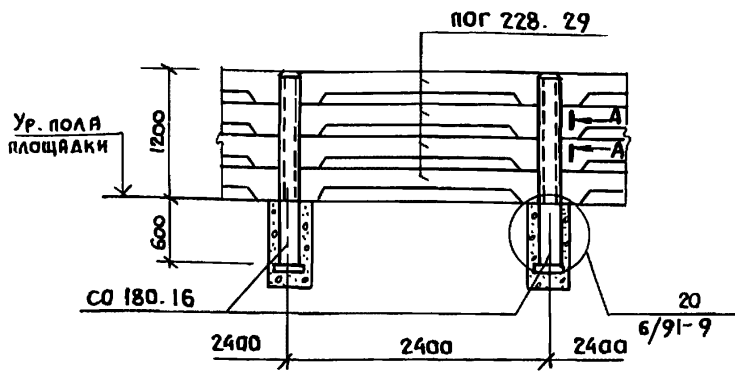
СТАНЦИЯ	ЛИСТ	ЛИСТОВ
Р		1
ГИПРОНИСЕЛЬХОЗ		

По проекту

ОГРАЖДАЮЩАЯ КОНСТРУКЦИЯ ЗДАНИЯ



1-1



1. В ссылке на документ, где расположен узел, условно опущено обозначение серии 3.818.9-2
2. Разрез А-А см. 3.818.9-2.0/91-12 см.

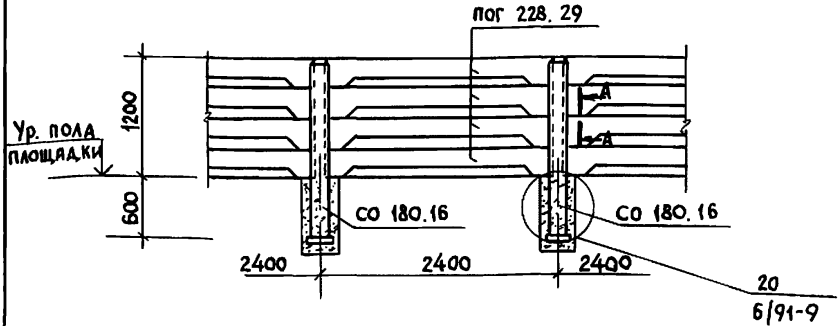
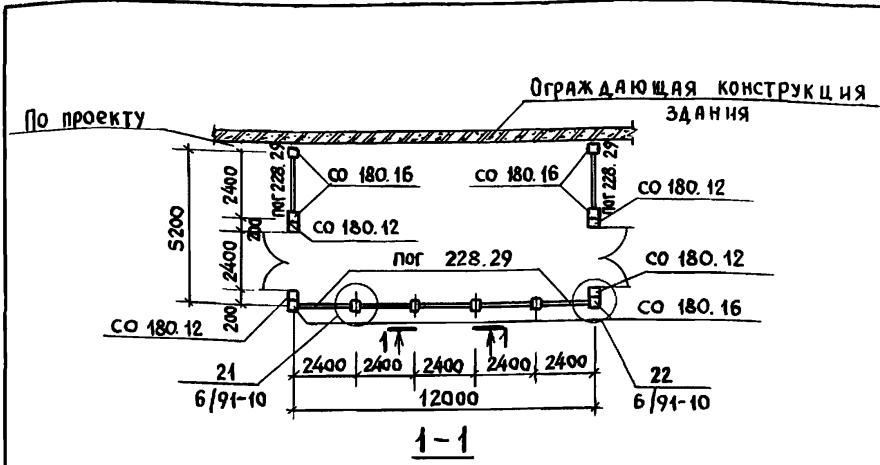
3.818.9-2.0/91-14 см

Инв. № подл.	Подпись и дата	Взам. инв. №
Нач. отд.	Котов	
Н. контр.	Мохов	
Гл. спец.	Мохов	
Инж. инст.	Епанешникова	
Провер.	Гриднева	

ПРИМЕР ВЫГУЛЬНОЙ ПЛОЩАДКИ  
ДЛЯ СУПОРΟΣНЫХ СВИНОМАТОК

Страница	Лист	Листов
Р		1

ГНПРОНИСЕЛЬХОЗ



1. В ссылке на документ, где расположен узел, условно опущено обозначение серии 3.818.9-2
2. Разрез А-А см. 3.818.9-2.0/91-12 см

Имя и подл. | Подпись и дата | Взял, инв. н.

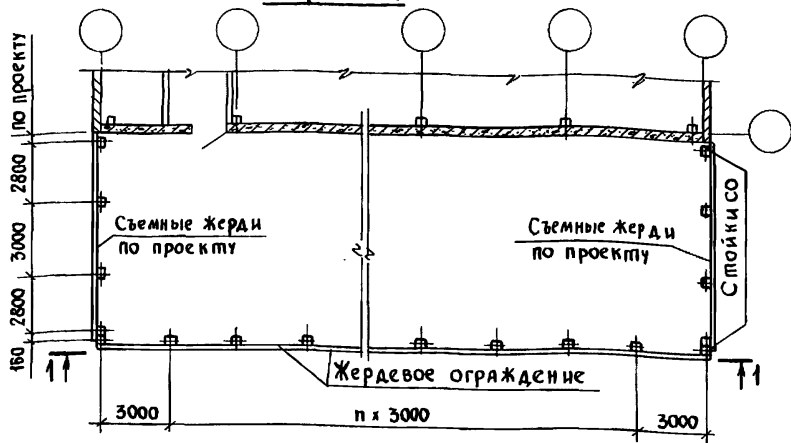
Имя и подл.	Подпись и дата	Взял, инв. н.
Нач. отд.	Котов	<i>Котов</i>
Н. контр	Мохов	<i>Мохов</i>
Л. спец.	Мохов	<i>Мохов</i>
Инж. I кат.	Епанешникова	<i>Епанешникова</i>
Проверил	Гриднева	<i>Гриднева</i>

3.818.9-2.0/91-15 см

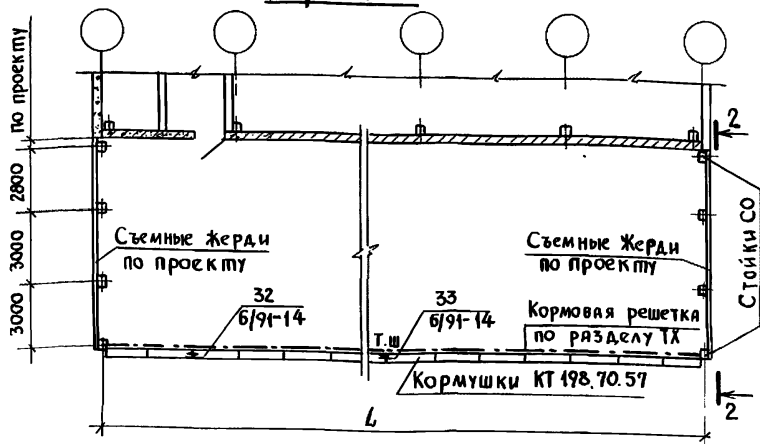
Пример выгульной площадки для холостых и супоросных свиноматок

Стая	Лист	Листов
Р		1
ГИПРОНИСЕЛЬХОЗ		

## ВАРИАНТ 1



## ВАРИАНТ 2



1. В ссылке на документ, где расположен узел, условно опущено обозначение серии 3.818.9-2.
2. Разрезы 1-1, 2-2 см. лист 2

3.818.9-2.0/91-16 СИ

Пример выгульной площадки  
для крупного рогатого  
скота. Вариант 1,2.

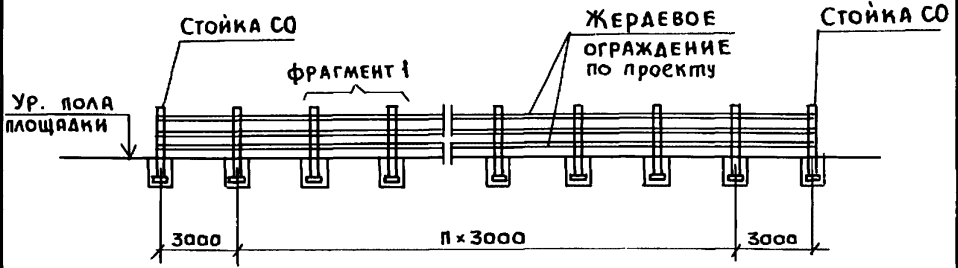
Страница	Лист	Листов
Р	1	2

ГИПРОНИСЕЛЬХОЗ

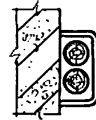
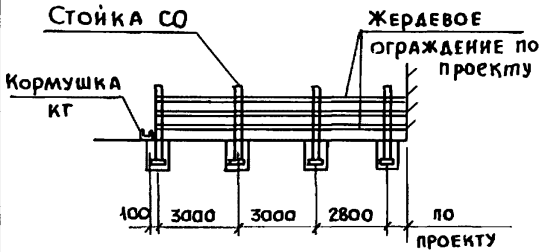
Шв. и подл. Подпись и дата Взам. инв. №

Иш. отд.	Котов	<i>[Signature]</i>
И. констр.	Мохов	<i>[Signature]</i>
И. спец.	Мохов	<i>[Signature]</i>
Ишж. I кат.	Еланснникова	<i>[Signature]</i>
Провер.	Гриднева	<i>[Signature]</i>

1-1



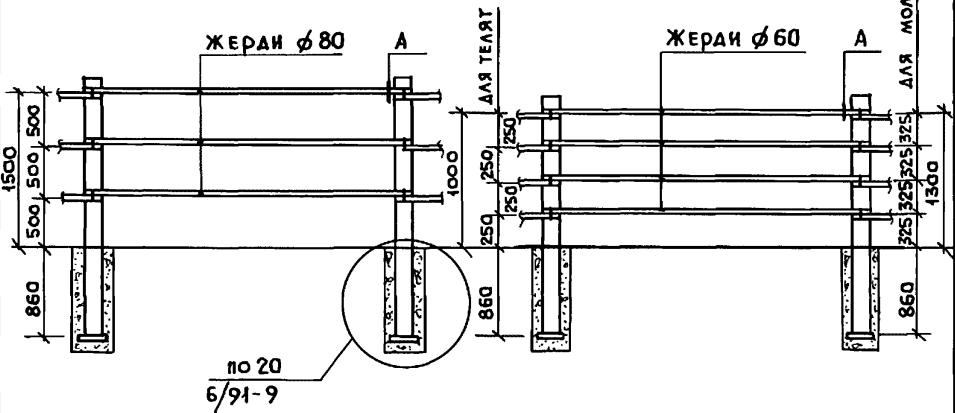
2-2



ФРАГМЕНТ 1

Для взрослого скота

Для телят и молодняка



Инв. № подл. Подпись и дата Взам. инв. №

3.818.9-2.0/91-16 CM

Лист  
2

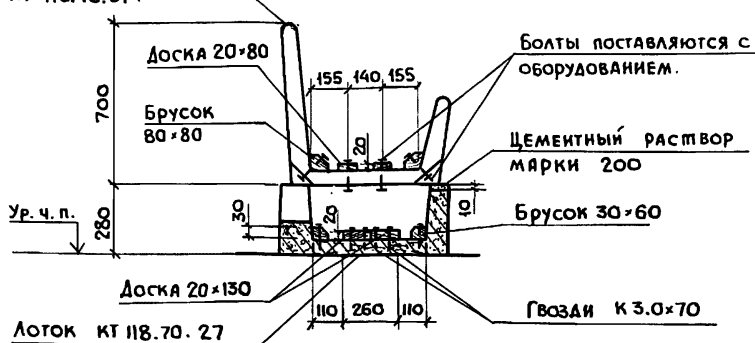




Для молодняка и взрослого скота при  
привязном содержании

Кормушка

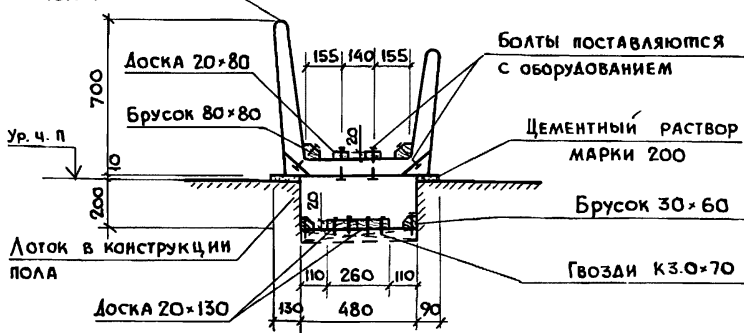
КТ 118.70.37Т



Для молодняка и взрослого скота  
при беспривязном содержании

Кормушка

КТ 118.70.57Т



1. Доски и Бруски из сосны или ели 3<sup>го</sup> сорта по ГОСТ 8486-86\* Е,  $\varphi \leq 20\%$
2. Гвозди по ГОСТ 4028-63\*

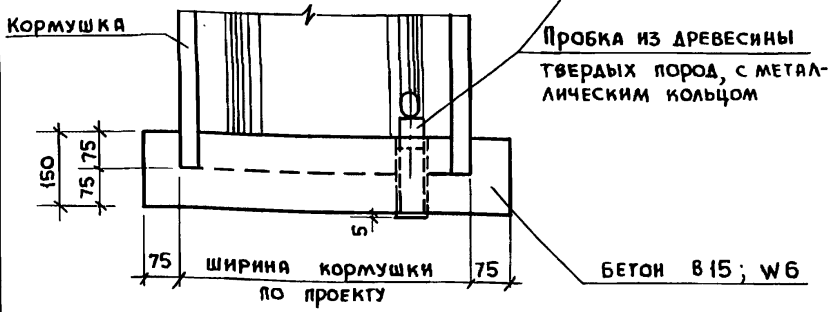
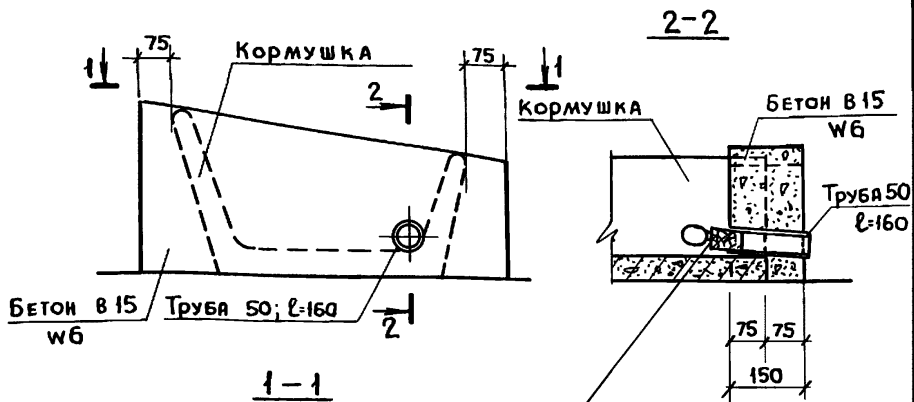
Инв. № подл. Подпись и дата Взам. инв. №

3.818.9-2.0/91-18СМ

Инт. № подл.	Нач. отд.	Котов	<i>Котов</i>
	Н. контр.	Горбунова	<i>Горбунова</i>
	Л. спец.	Мохов	<i>Мохов</i>
	Вед. инж.	Гриднева	<i>Гриднева</i>
	Провер.	Мохов	<i>Мохов</i>

Сборка кормушки  
для установки кормораздат-  
чика РВК-Ф-74 внутри  
кормушки

СТАДИЯ	ЛИСТ	ЛИСТОВ
Р		1
ГИПРОНИСЕЛЬХОЗ		



ТРУБА 50 по ГОСТ 3262-75\*

3.818.9-2.0/91-19 CM

Инв. № подл.	Подпись и дата	Взам. инв. №
--------------	----------------	--------------

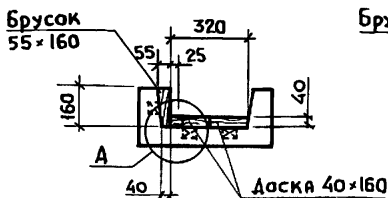
ИЗМ. ОТД.	Котов	<i>[Signature]</i>
И. КОНТР.	Горбунова	<i>[Signature]</i>
ГЛ. СЛЕЦ.	Мохов	<i>[Signature]</i>
ВЕД. ИНЖ.	Гриднева	<i>[Signature]</i>
ПРОВЕР.	Мохов	<i>[Signature]</i>

УСТРОЙСТВО  
горца кормушки в  
построечных условиях

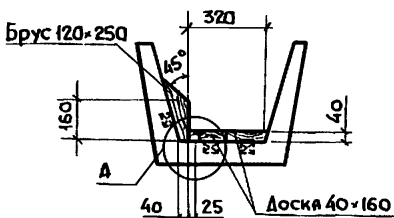
СТАДИЯ	Лист	Листов
Р		1
ГИПРОНИСЕЛЬХОЗ		

УСТРОЙСТВО ЛОЖА ДЛЯ ТРАНСПОРТЕРОВ КСН Ф 100,  
ТСН 160 А, ТСН 160 Б

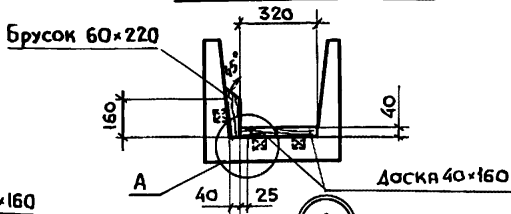
Лоток 1ЛК 298.55.24



Лоток 1ЛК 597.70.50



Лоток 1ЛК 597.55.50

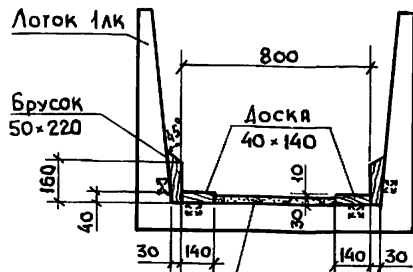


М 1:5 Полоса - 4x20



Шуруп 1-5x35 ГОСТ 445-80  
с шагом 500 мм

УСТРОЙСТВО ЛОЖА ДЛЯ  
ТРАНСПОРТЕРА ТС-1



БЕТОН В25 НА  
МЕЛКОМ ЗАПОЛНИТЕЛЕ

1. Доски и бруски из сосны или ели 3<sup>го</sup> сорта по ГОСТ 8486-86<sup>2</sup> Е,  $\rho \leq 20\%$ .
2. В стальной полосе - 4x20 выполнить отверстия  $\phi 6$  мм с раззенковкой, шаг 500 мм
3. Доски ложа прибить к деревянным пробкам лотка гвоздями К 3,0x70 по ГОСТ 4028-63\*

3.818.9-2.0/91-20 см

ИНВ. № ПОДЛ. ПОДПИСЬ И ДАТА

83ЯМ. кв. № 16

ИНВ. № ПОДЛ. ПОДПИСЬ И ДАТА

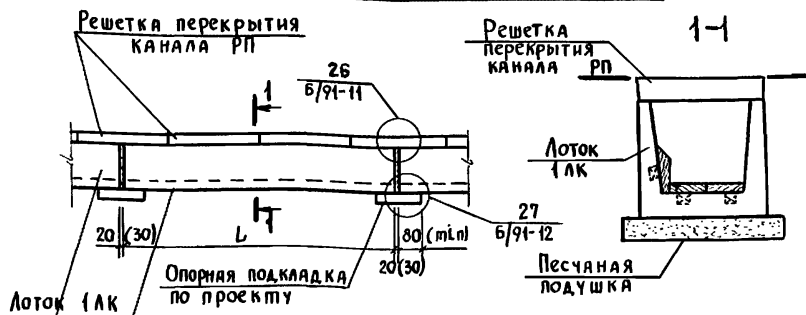
Нач. отд. Котов  
Н. КОНТР. Горбунова  
Гл. спец. Мохов  
Вед. инж. Гриднева  
Провер. Мохов

Устройство ложа в каналах  
навозоудаления для навозо-  
уборочных транспортеров

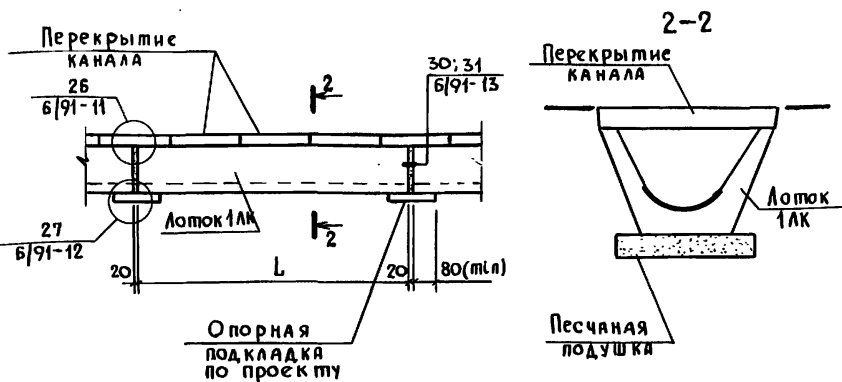
СТАНЦИЯ	ЛИСТ	ЛИСТОВ
Р		1

ГИПРОНИСЕЛЬХОЗ

## УДАЛЕНИЕ НАВОЗА ТРАНСПОРТЕРОМ



## УДАЛЕНИЕ НАВОЗА ШНЕКОВЫМ ТРАНСПОРТЕРОМ



1. В ссылке на документ, где расположен узел, условно опущено обозначение серии 3.818.9-2
2. Размеры в скобках относятся к лоткам длиной 5970 мм.

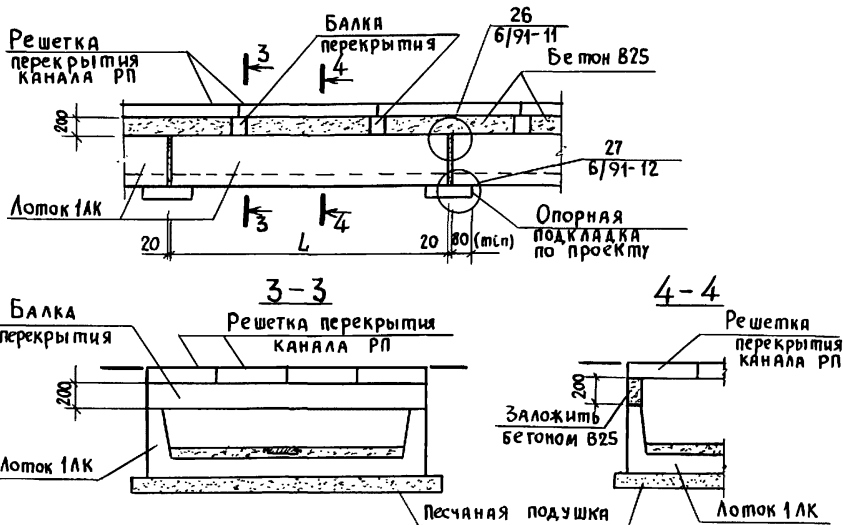
3.818.9-2.0/91-21СМ

Изд. и подл.	Изд. и дата	Взам. инв. №
Нач. отд.	Котов	<i>Котов</i>
Н. контр.	Горбунова	<i>Горбунова</i>
Гл. спец.	Мохов	<i>Мохов</i>
Бед. инж.	Гриднева	<i>Гриднева</i>
Провер.	Мохов	<i>Мохов</i>

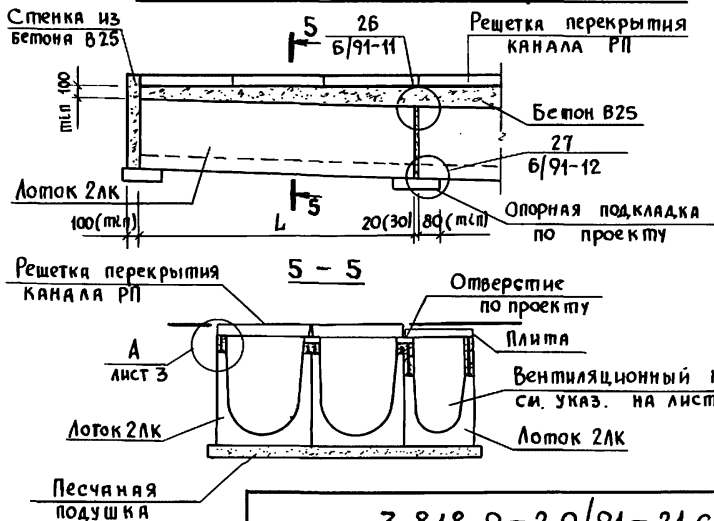
Примеры решения  
каналов навозоудаления

Студия	Лист	Листов
Р	1	3
ГИПРОНИСЕЛЬХОЗ		

### Удаление навоза скреперными установками



### Удаление навоза гидросмывом

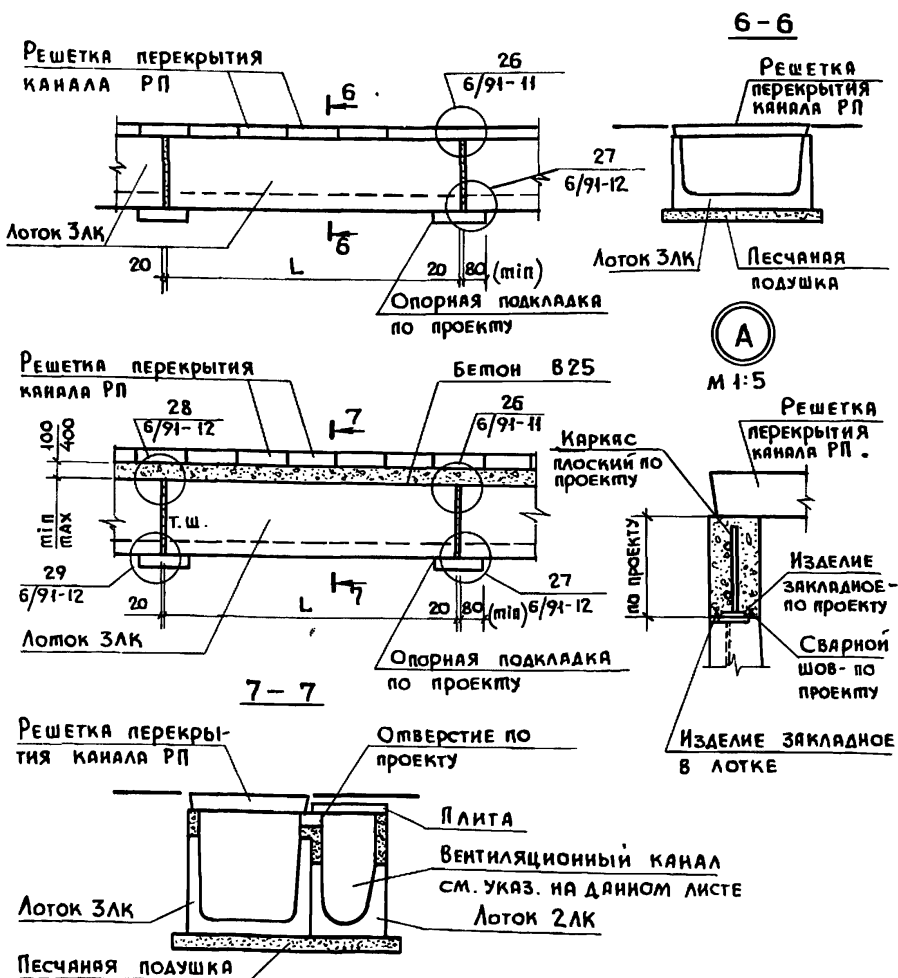


И. И. В. П. ПОДА. ПОДПИСЬ И ДАТА В. Я. М. И. В. П. М.

3.818.9-2.0/91-21 см

	Лист 2
--	-----------

## УДАЛЕНИЕ НАВОЗА САМОСПЛАВОМ



1. СИСТЕМА ВЕНТИЛЯЦИИ КАНАЛОВ НАВОЗООДАЛЕНИЯ РЕШАЕТСЯ В КОНКРЕТНОМ ПРОЕКТЕ.
2. В РАЗРЕЗАХ 5-5 И 7-7 ПОКАЗАНЫ ВЕНТИЛЯЦИОННЫЕ КАНАЛЫ — КАК ОДИН ИЗ ВОЗМОЖНЫХ ВАРИАНТОВ СИСТЕМЫ ВЕНТИЛЯЦИИ.

3.818.9-2.0/91-21 CM

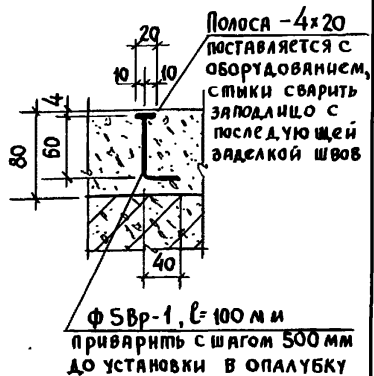
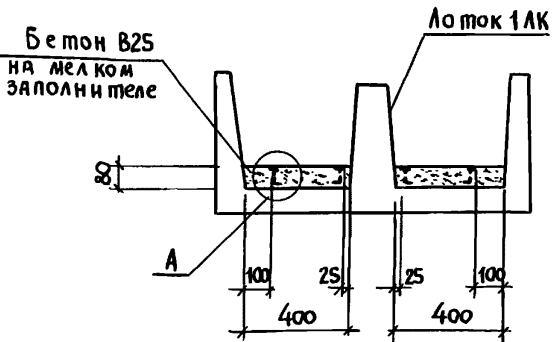
Лист

3

25065-01 62

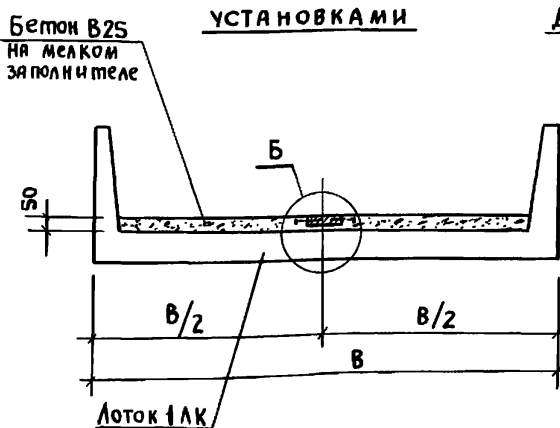
### Устройство дна в канале при удалении навоза конвейером КНП-10

А  
М 1:5



### Устройство дна в канале при удалении навоза скреперными установками

Б  
М 1:40



1. Доска из сосны или ели 3<sup>го</sup> сорта по ГОСТ 8486-86\* Е,  $\varphi \leq 20$
2. Гвозди К4 x 100 по ГОСТ 4028-63\*

3.818.9-2.0/91-22 см

Инв. и подл. Подпись и дата. Взам. инв. л

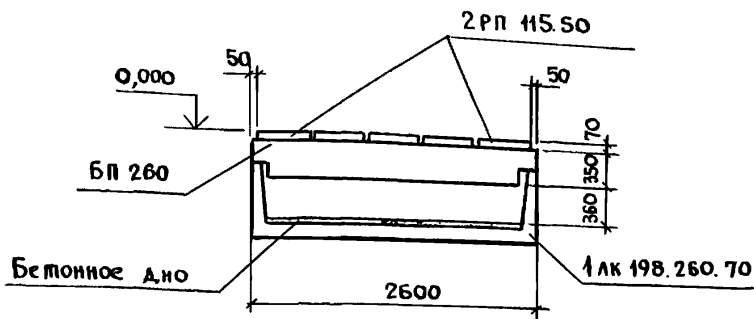
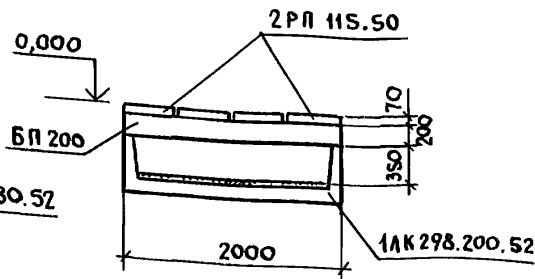
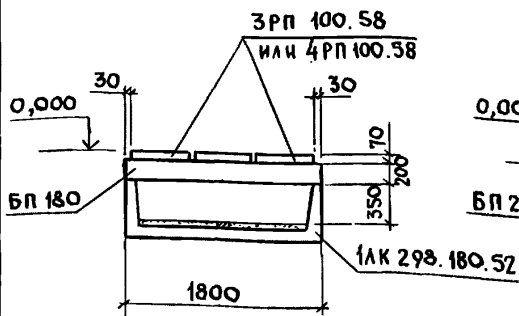
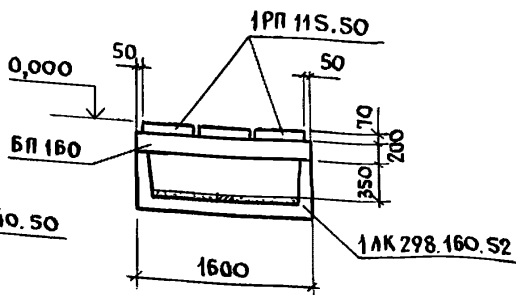
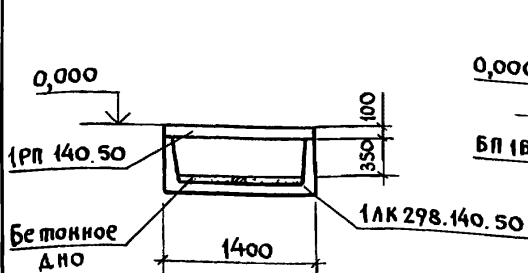
Инж. отд.	Котов	<i>[Signature]</i>
И контр.	Горбунова	<i>[Signature]</i>
Гл. спец.	Мохов	<i>[Signature]</i>
вед. инж.	Гриднева	<i>[Signature]</i>
Провер.	Мохов	<i>[Signature]</i>

Устройство дна в каналах навозоудаления для установок навозооборотного транспортера и скреперных установок

Стадия Лист Листов

Р 1 1

ГИПРОНИСЕЛЬХОЗ



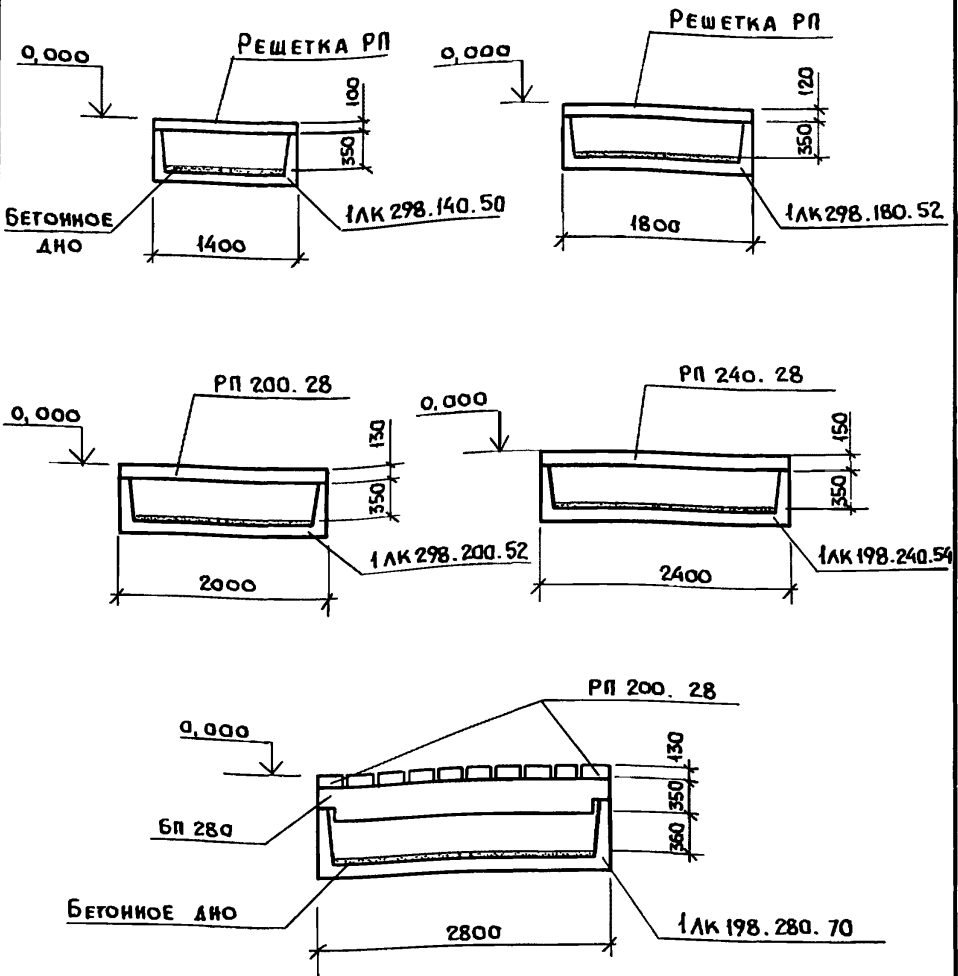
Инв. № подл.	Подпись и дата	Взам. инв. №
Иач. отд.	Котов	<i>[Signature]</i>
Н. контр.	Мохов	<i>[Signature]</i>
Гл. спец.	Мохов	<i>[Signature]</i>
Инж. I кат.	Епанешникова	<i>[Signature]</i>
Проверил	Гриднева	<i>[Signature]</i>

3.818.9-2.0/91-23 см

Компановка каналов при удалении навоза скреперными установками в свиноводческих зданиях

Стация	Лист	Листов
Р		1
ГИПРОНИСЕЛЬХОЗ		





Инв.№ подл. Подпись и дата Взам. инв. №

3.818.9-2.0/91-24СМ

Нач.отд.	Котов	<i>[Signature]</i>
Н.контр.	Мохов	<i>[Signature]</i>
Гл.слец.	Мохов	<i>[Signature]</i>
Инж.1кат.	Епанешникова	<i>[Signature]</i>
Проверил	Гриднева	<i>[Signature]</i>

Компановка каналов при удалении навоза скреперными установками в зданиях для крупного рогатого скота

СТADIЯ	ЛИСТ	ЛИСТОВ
Р		1
ГИПРОНИСЕЛЬХОЗ		