

ТИПОВАЯ ДОКУМЕНТАЦИЯ НА СТРОИТЕЛЬНЫЕ СИСТЕМЫ И ИЗДЕЛИЯ ЗДАНИЙ И СООРУЖЕНИЙ

СЕРИЯ 1.832.1-9

СТЕНОВЫЕ ДВУХСЛОЙНЫЕ ПАНЕЛИ  
ИЗ ЛЕГКИХ БЕТОНОВ  
ДЛЯ СЕЛЬСКОХОЗЯЙСТВЕННЫХ ЗДАНИЙ

ВЫПУСК 2

АРМАТУРНЫЕ И ЗАКЛАДНЫЕ ИЗДЕЛИЯ

17301

ЦЕНА ~~7450~~

1-15

ЦЕНТРАЛЬНЫЙ ИНСТИТУТ ТИПОВОГО ПРОЕКТИРОВАНИЯ  
ГОССТРОЯ СССР

Москва, А-445, Смольная ул. 22

Сдано в печать <sup>1</sup> 1982 года  
Заказ № 257 Тираж 1600 экз.

СЕРИЯ 1.832.1-9

СТЕНОВЫЕ ДВУХСЛОЙНЫЕ ПАНЕЛИ  
ИЗ ЛЕГКИХ БЕТОНОВ  
ДЛЯ СЕЛЬСКОХОЗЯЙСТВЕННЫХ ЗДАНИЙ

ВЫПУСК 2

АРМАТУРНЫЕ И ЗАКЛАДНЫЕ ИЗДЕЛИЯ

ГИПРОНИСЕЛЬХОЗ

ГЛ. ИНЖ. ИН-ТА	<i>[Signature]</i>	М.М. ЛУКЬЯНОВ
НАЧ. ОТД. СК	<i>[Signature]</i>	И.Н. КОТОВ
ГЛ. ИНЖ. ОТД.	<i>[Signature]</i>	М.Я. КАЦМАН
ГЛ. СПЕЦ.	<i>[Signature]</i>	Э.С. ГЕРЦЕВА

НИИЖБ

ЗАМ. ДИРЕКТОРА	<i>[Signature]</i>	И.Н. КОРОВИН
РУК. СЕКТОРА	<i>[Signature]</i>	Ю.В. ЧИМЕНКОВ
СТ. НАУЧН. СОТР.	<i>[Signature]</i>	А.А. ЕВДОКИМОВ

ЦНИИЭПСЕЛЬСТРОЙ

ЗАМ. ДИРЕКТОРА	<i>[Signature]</i>	В.А. ЗАРЕНИН
ГЛ. ИНЖ. ИН-ТА	<i>[Signature]</i>	Е.М. ДЕДОВ

Утверждены

Госстроем СССР постановлением от 9 июня 1981 г. № 89  
и введены в действие с 1 августа 1981 г.

СО Д Е Р Ж А Н И Е

Обозначение	Наименование	Стр.
I.832.I-9.2.00000003	Пояснительная записка	3
I.832.I-9.2.0000001	Сводная спецификация стержней арматурных	4
I.832.I-9.2.0011000	Каркас пространственный КИ КИ1+КИ26	5-6
I.832.I-9.2.0011000СБ	Каркас пространственный КИ КИ1+КИ26	7-8
I.832.I-9.2.0012004	Стержень арматурный	8
I.832.I-9.2.0011001	Петля для подъема ПМ	9
I.832.I-9.2.0011100	Каркас плоский	10-11
I.832.I-9.2.0011100СБ	Каркас плоский	12
I.832.I-9.2.0011101	Стержень арматурный	13
I.832.I-9.2.0012000	Изделие закладное М1	13
I.832.I-9.2.0021000	Каркас пространственный КИ КИ27+КИ46	14
I.832.I-9.2.0021000СБ	Каркас пространственный КИ КИ27+КИ46	15
I.832.I-9.2.0022000	Каркас пространственный КИ КИ47+КИ66	

Обозначение	Наименование	Стр.
I.832.I-9.2.0022000СБ	Каркас пространственный КИ КИ47+КИ66	17
I.832.I-9.2.0031000	Каркас пространственный КИ КИ67+КИ78	18
I.832.I-9.2.0061000	Каркас пространственный КИ КИ79+КИ90	19
I.832.I-9.2.0091000	Каркас пространственный КИ КИ91+КИ102	20
I.832.I-9.2.0121000	Каркас пространственный КИ КИ103+КИ108	21
I.832.I-9.2.0122000	Каркас пространственный КИ КИ109+КИ123	22
I.832.I-9.2.0122000СБ	Каркас пространственный КИ КИ109+КИ123	23
I.832.I-9.2.0141000	Каркас пространственный КИ КИ124+КИ129	24

ПОЯСНИТЕЛЬНАЯ ЗАПИСКА

1. Выпуск 2 серии 1.832.1-9 содержит рабочие чертежи арматурных и закладных изделий панелей.

2. Рабочие чертежи панелей приведены в выпуске I настоящей серии.

3. Арматурные изделия должны отвечать требованиям ГОСТ 10922-75 "Арматурные изделия и закладные детали сварные для железобетонных конструкций. Технические требования и методы испытаний"

4. Плоские каркасы должны изготавливаться при помощи контактной сварки, при этом сварке подлежат все пересечения стержней.

5. Размеры каркасов даны по осям и торцам стержней.

6. Закрытые монтажные петли должны изготавливаться на станках-автоматах, позволяющих механизировать процесс их производства. Закрытость петель обеспечивается контактной точечной или стыковой сваркой концов стержней.

7. Объединение плоских каркасов и монтажных петель в пространственный следует производить в следующем порядке:

- установить на один из плоских каркасов пространственного каркаса панели закрытые монтажные петли (рис.1);
- повернуть петли в плоскости каркаса до полного соприкосновения с продольной арматурой каркаса и зафиксировать ее положение точечной сваркой или вязальной проволокой (рис.2);
- собрать пространственный каркас из плоских каркасов.

Причем, плоский каркас с двумя закрытыми монтажными петлями расположить вторым от верха панели с привязкой, указанной на рабочих чертежах.

Объединение плоских каркасов в пространственный производить с помощью электросварочных клещей.

8. Сварку производить в соответствии с ГОСТ 19292-73 "Соединения сварных элементов замкнутых деталей сборных железобетонных конструкций" и с "Указаниями по сварке соединений арматуры и замкнутых деталей железобетонных конструкций" СН 393-78.

9. Монтажные петли должны изготавливаться из горячекатаной гладкой арматурной стали класса А-I марок ВстЗсп2 и ВстЗпс2 или из арматурной стали периодического профиля класса А-II марки ЮГТ по ГОСТ 5781-75.

Сталь марки ВстЗпс2 не допускается применять для монтажных петель, предназначенных для подъема и монтажа панелей при температуре ниже минус 40°C.

10. Для изготовления закладных изделий должна приниматься углеродистая сталь класса С38/23.

Марку стали следует назначать с учетом эксплуатационных условий согласно приложению 4 главы СНиП II-21-75.

11. Открытые поверхности закладных изделий должны быть защищены соответствующими антикоррозионными покрытиями согласно требованиям главы СНиП II-23-73\*.

Конкретные указания по антикоррозионной защите должны быть приведены в составе проекта здания.

Рис. 1

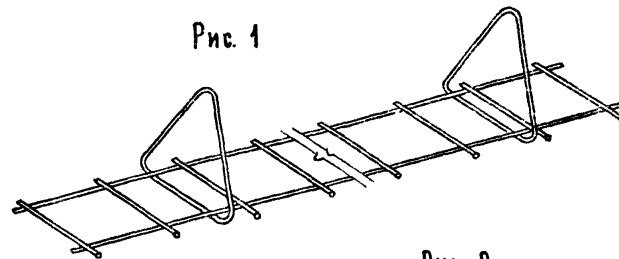
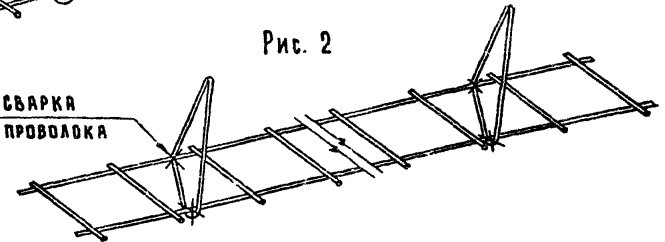


Рис. 2

Точечная сварка  
или вязальная проволока



ИЗМ. № ПОДА. ПОЯСН. И ДАТА. ВЗНАМ. ИКС. №

НАЧ. ОТД.	КОДОВ	<i>МВ</i>
ГЛАВН. ОТД.	КАЦМАН	<i>МВ</i>
ГЛ. СПЕЦ.	ГЕРЦЕВА	<i>Ловт</i>
РУК. ГР.	ЛЮКИНА	<i>Л</i>

1.832.1-9.2.00000000ПЗ

Пояснительная записка

СТАДИЯ	ЛИСТ	ЛИСТОВ
Р	1	2

ГИПРОНИСЕЛЬХОЗ

ИЗМ. № ПОДА. ПОЯСН. И ДАТА. ВЗНАМ. ИКС. №

1.832.1-9.2.00000000ПЗ

Лист  
2

ОБОЗНАЧЕНИЕ	Ф мм и класс арматуры	Длина мм	Масса	ПРИМЕЧАНИЕ
1.832.1-9.2.0000001	φ4 ВРІ	170	0,02	ТУ4-4-659-75
- 01	φ4 ВРІ	220	0,02	
- 02	φ4 ВРІ	270	0,02	
- 03	φ4 ВРІ	370	0,03	
- 04	φ4 ВРІ	470	0,04	
- 05	φ4 ВРІ	560	0,05	
- 06	φ4 ВРІ	860	0,08	
- 07	φ4 ВРІ	1160	0,1	
- 08	φ4 ВРІ	1460	0,1	
- 09	φ4 ВРІ	1760	0,2	
- 10	φ4 ВРІ	2060	0,2	
- 11	φ4 ВРІ	2360	0,2	
- 12	φ6 АІІІ	250	0,06	
- 13	φ6 АІІІ	280	0,06	
- 14	φ6 АІІІ	310	0,07	
- 15	φ6 АІІІ	550	0,1	
- 16	φ6 АІІІ	650	0,1	
- 17	φ6 АІІІ	1150	0,3	
- 18	φ6 АІІІ	1500	0,3	
- 19	φ6 АІІІ	1650	0,4	
- 20	φ6 АІІІ	1700	0,4	
- 21	φ6 АІІІ	1750	0,4	
- 22	φ6 АІІІ	2950	0,7	
- 23	φ6 АІІІ	5950	1,3	
- 24	φ6 АІІІ	6000	1,3	

ОБОЗНАЧЕНИЕ	Ф мм и класс арматуры	Длина мм	Масса	ПРИМЕЧАНИЕ
1.832.1-9.2.0000001-25	φ6 АІІІ	6150	1,4	ГОСТ 5781-75
- 26	φ6 АІІІ	6200	1,4	
- 27	φ6 АІІІ	6250	1,4	
- 28	φ6 АІІІ	6350	1,4	
- 29	φ6 АІІІ	6450	1,4	
- 30	φ8 АІІІ	5950	2,3	
- 31	φ8 АІІІ	6000	2,4	
- 32	φ8 АІІІ	6150	2,4	
- 33	φ8 АІІІ	6200	2,4	
- 34	φ8 АІІІ	6250	2,5	
- 35	φ8 АІІІ	6350	2,5	
- 36	φ8 АІІІ	6450	2,5	
- 37	φ10 АІІІ	5950	3,7	
- 38	φ10 АІІІ	6000	3,7	
- 39	φ10 АІІІ	6450	4,0	

ГОСТ 5781-75

ГОСТ 5.1459-72\*

ИВР. № 104. - ГОРОДСКОЕ АУТ. ВЪЗМ. № 104

ИЗДАТ.	КОТОВ	<i>М. Котов</i>
ИНЖЕНЕР	КАЦМАН	<i>И. К. Калман</i>
ТАСНЕЧ.	ГЕРЦЕВА	<i>Л. Герцева</i>
СЕРИЖ.	МАТВЕЕВА	<i>Л. Матвеева</i>
ПРОВЕРИ.	АЮКИНА	<i>В. Юкина</i>

1.832.1-9.2.0000001

Сводная спецификация  
стержней арматурных

СТАДИЯ	Лист	Листов
Р	1	2

ГИПРОНИСЛЬХОЗ

1.832.1-9.2.0000001

Лист  
2

Формы	Этаж	Поз.	ОБОЗНАЧЕНИЕ	НАИМЕНОВАНИЕ	Код. на исполнение 1.832.1-9.0011000											ПРИМЕЧАНИЕ		
					-	01	02	03	04	05	06	07	08	09	10		11	
				ДОКУМЕНТАЦИЯ														
12Г			1.832.1-9.2.0011000СБ	СБОРОЧНЫЙ ЧЕРТЕЖ														
			1.832.1-9.2.0000000ПЗ	ПОЯСНИТЕЛЬНАЯ ЗАПИСКА														
				СБОРОЧНЫЕ ЕДИНИЦЫ														
12Г	1		1.832.1-9.2.0011100	-01	КАРКАС ПЛОСКИЙ КР2	2	2	2	2									
				-03	КАРКАС ПЛОСКИЙ КР4				2	2	2	2						
				-04	КАРКАС ПЛОСКИЙ КР5											2		
				-05	КАРКАС ПЛОСКИЙ КР6									2	2			
				-06	КАРКАС ПЛОСКИЙ КР7									2				
12Г	2		1.832.1-9.2.0011100		КАРКАС ПЛОСКИЙ КР1		1	2	4									
				-01	КАРКАС ПЛОСКИЙ КР2	1												
				-02	КАРКАС ПЛОСКИЙ КР3					1	2	4						
				-03	КАРКАС ПЛОСКИЙ КР4					1								
				-04	КАРКАС ПЛОСКИЙ КР5								1	4	2	3		
					ДЕТАЛИ													
12В	3		1.832.1-9.2.0011001		ПЕЛЯ ДЛЯ ПОДЪЕМА ПМ10-1	2												
				-02	ПЕЛЯ ДЛЯ ПОДЪЕМА ПМ12-1					2	2					2		
				-04	ПЕЛЯ ДЛЯ ПОДЪЕМА ПМ12-3	2												
				-05	ПЕЛЯ ДЛЯ ПОДЪЕМА ПМ14-1												2	
				-06	ПЕЛЯ ДЛЯ ПОДЪЕМА ПМ14-2			2										
				-08	ПЕЛЯ ДЛЯ ПОДЪЕМА ПМ16-2				2		2							
				-10	ПЕЛЯ ДЛЯ ПОДЪЕМА ПМ18-1							2						
				-12	ПЕЛЯ ДЛЯ ПОДЪЕМА ПМ18-2												2	
				-13	ПЕЛЯ ДЛЯ ПОДЪЕМА ПМ20-1													
12В	4		1.832.1-9.2.0000001	-05	СТЕРЖЕНЬ АРМАТУРНЫЙ	20				20						20		
				-06	СТЕРЖЕНЬ АРМАТУРНЫЙ		20			20						20		
				-07	СТЕРЖЕНЬ АРМАТУРНЫЙ			20			20					20		
				-09	СТЕРЖЕНЬ АРМАТУРНЫЙ				20			20				20		

Исполнения 12-25 см лист 2

НАЧ.ОТД.	КОТОВ
ГЛАВ.ИНЖ.ОТД.	КАЦМАН
ГЛА.СПЕЦ.	ГЕРЦЕВА
ИНЖЕНЕР	ГУСЕВА
ПРОВЕР.	ЛЮДИНА

1.832.1-9.2.0011000

КАРКАС ПРОСТРАНСТВЕННЫЙ КР1 + КР26

СТАДИЯ	ЛИСТ	ЛИСТОВ
Р	1	2

ГИПРОНИСЕЛЬХОЗ





Рис. 1

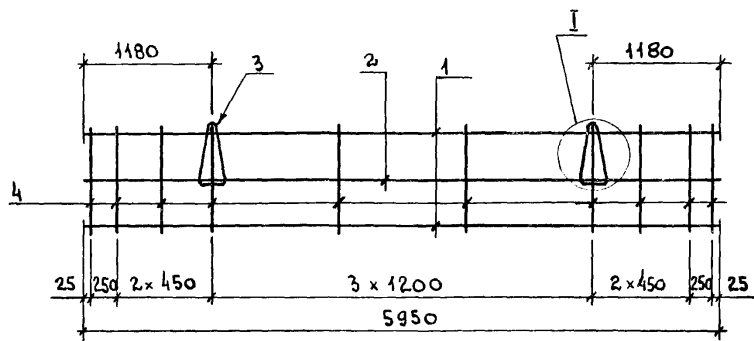
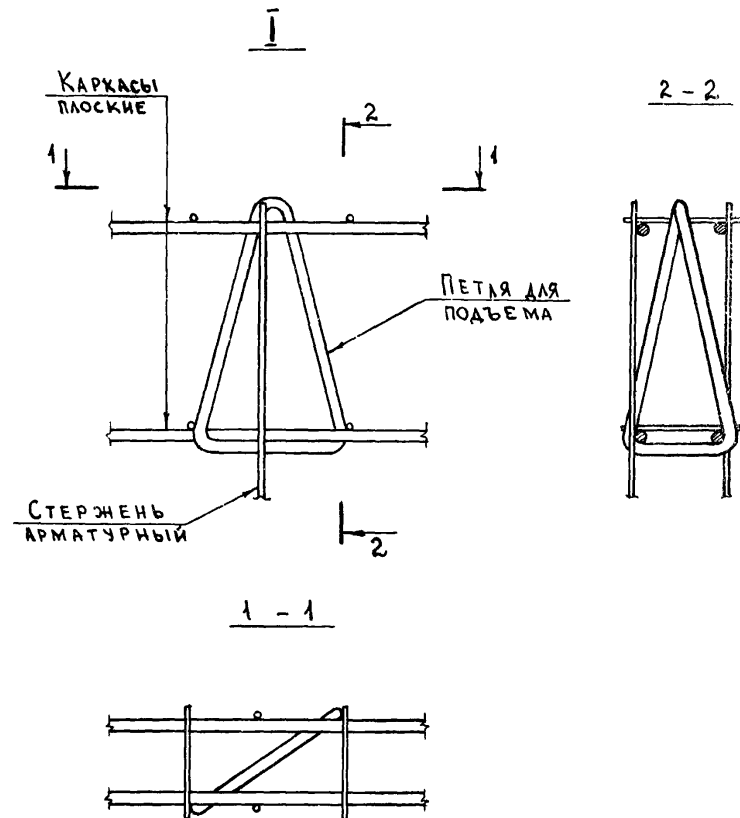
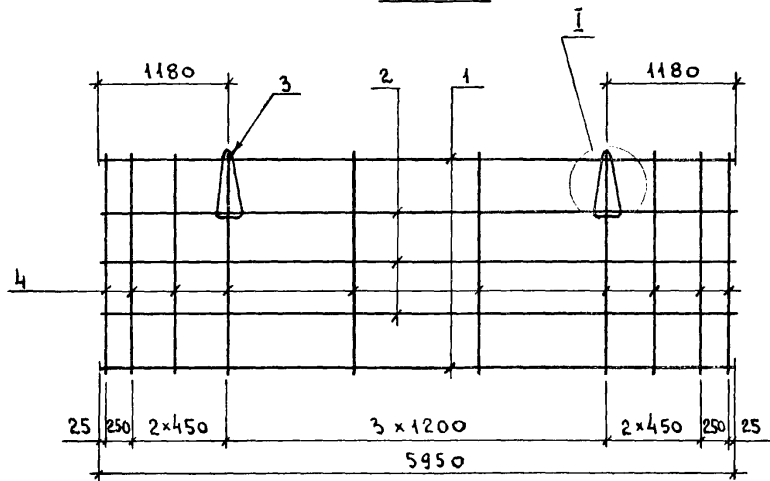


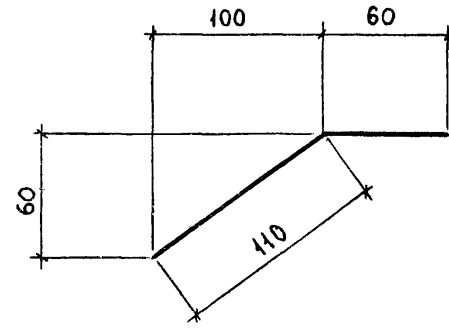
Рис. 2



1. Таблица исполнения дана на листе 2.
2. Каркасы пространственные изготовлять в кондукторе при помощи контактной точечной сварки электросварочными клещами.

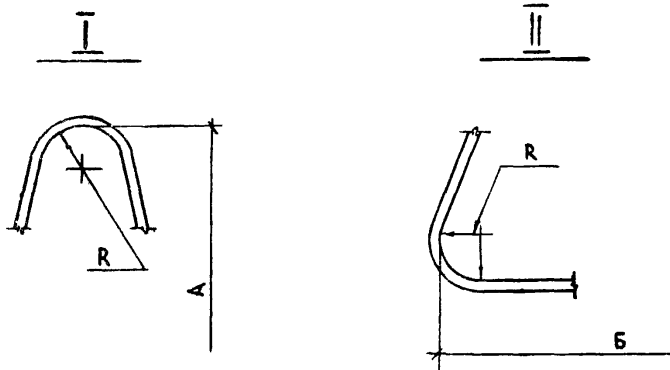
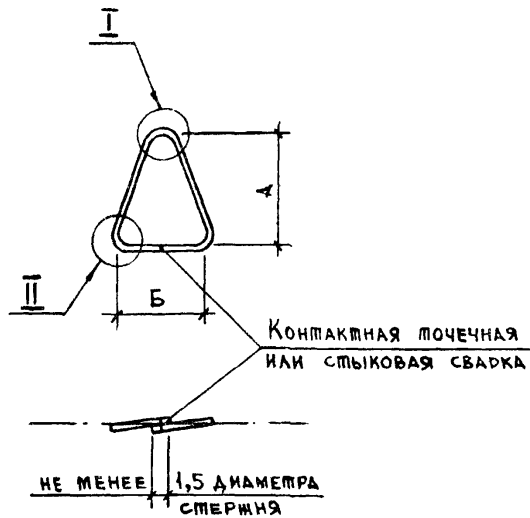
				1.832.1-9.20011000 СБ		
				КАРКАС ПРОСТРАНСТВЕННЫЙ КР КР1 ÷ КР26		
		СТАДИЯ	МАССА	МАСШТАБ		
		Р	СМ. ТАБЛ.			
		ЛИСТ 1	ЛИСТОВ 2			
		ГИПРОНИСЕЛЬХОЗ				
НАЧ. ОТД.	КОТОВ					
ГЛ. ИНЖЕНЕР	КАЦМАН					
ГЛ. СПЕЦ.	ГЕРЦЕВА					
СТ. ИНЖ.	КУЗЬМИНА					
ПРОВЕРИЛ	ЛЮДИНА					

ОБОЗНАЧЕНИЕ	МАРКА	Рис.	РАЗМЕРЫ, мм			n	МАССА
			H	B	a		
1.832.1-9.2.0011000	КП1	1	560	170	250	2	17.2
- 01	КП2		860		400		17.0
- 02	КП3	2	1160	170	300	1	21.2
- 03	КП4		1760		30.2		
- 04	КП5	1	560	220	250	2	17.8
- 05	КП6	860	400		16.4		
- 06	КП7	2	1160	220	300	1	22.2
- 07	КП8		1760		31.4		
- 08	КП9	1	560	270	250	2	21.8
- 09	КП10	860	300		18.6		
- 10	КП11	2	1160	270	300	1	25.0
- 11	КП12		1760		450		26.6
- 12	КП13	1	560	370	250	2	22.4
- 13	КП14		860		400		23.8
- 14	КП15	1	1160	370	300	1	25.8
- 15	КП16		1760		450		27.2
- 17	КП18	2	1760	470	450	2	30.2
- 18	КП19		560		250		32.8
- 19	КП20	2	860	470	400	2	29.1
- 20	КП21		560		250		30.1
- 21	КП22	1	860	470	400	2	26.5
- 22	КП23		860		400		27.9
- 23	КП24	1	1160	470	300	1	32.2
- 24	КП25		1160		300		34.0
- 25	КП26	2	1760	450	2	34.3	



1.832.1-9.2.001100005 Лист 2

1.832.1-9.2.0012004			
СТАДИЯ	МАССА	МАСШТАБ	
р	0,1		
СТЕРЖЕНЬ АРМАТУРНЫЙ		ЛИСТ	ЛИСТОВ 1
ФИЛИАЛ ГОСТ 5.1459-72*		ГИПРОНИСЕЛЬХОЗ	
НАЧ.ОТД.	КОТОВ		
ГЛАВ.ОТД.	КАЦМАН		
ТА.СПЕЦ.	ГЕРЦЕВА		
ИНЖЕН.	ГОЛОВИНА		



ИМБ НЕ ПОДАВАЕТСЯ И ДА...

1.832.1-9.2.0011001			
Петля для подвеса ПМ		СТАДНЯ	МАССА
НАЧ. ОУД.	КОТОВ	Р	СМ. ТАБЛ.
ДИ. ИМБ	КАЦМАН	Лист 1	Листов 2
П. СПЕЦ.	ГЕРЦЕВА	А-1 ГОСТ 5781-75	
СТ. ИМБ	ВАРГИНА		
ПРОВЕРИЛ	ЛЮХИНА		
		ГИПРОНИСБЕЛЬХОЗ	

ОБОЗНАЧЕНИЕ	МАРКА	ДИАМЕТР Ф мм	РАЗМЕРЫ, мм			ДЛИНА ЗАГОТОВКИ L мм	МАССА
			A	B	R		
1.832.1-9.2.0011001	ПМ10-1	10	280	330	30	1040	0,6
- 01	ПМ10-2		430			1320	0,8
- 02	ПМ12-1		280			1050	0,9
- 03	ПМ12-2	12	280	500	30	1320	1,2
- 04	ПМ12-3		430			1330	1,6
- 05	ПМ14-1		280			1330	1,6
- 06	ПМ14-2	14	430	330	30	1340	2,1
- 07	ПМ16-1		280			1480	2,3
- 08	ПМ16-2		410			1350	2,7
- 09	ПМ16-3	16	410	500	30	1500	3,0
- 10	ПМ18-1		280			1330	2,7
- 11	ПМ18-2		410			1320	3,3
- 12	ПМ18-3	18	280	500	30	1520	3,7
- 13	ПМ20-1		410			1340	3,3
- 14	ПМ20-2		280			1330	4,0
- 15	ПМ20-3	20	410	500	40	1530	4,6
- 16	ПМ22-1		280			1350	4,6
- 17	ПМ22-2		410			1340	5,2
- 18	ПМ22-3	22	280	500	40	1540	5,3
- 19	ПМ25-1		410				
- 20	ПМ25-2		280				

18321-920011001

Формат	Экз.	Поз.	Обозначение	Наименование	КОЛ. НА ИСПОЛНЕНИЕ 1.832.1-9.2.0011100-																				Примечание
					-	01	02	03	04	05	06	07	08	09	10	11	12	13	14	15	16	17	18	19	
				<u>ДОКУМЕНТАЦИЯ</u>																					
2г			1.832.1-9.2.0011100СБ	СБОРОЧНЫЙ ЧЕРТЕЖ																					
				<u>ДЕТАЛИ</u>																					
НБ	1		1.832.1-9.2.000000 - 23	СТЕРЖЕНЬ АРМАТУРНЫЙ	2		2				2			2											
			- 30	СТЕРЖЕНЬ АРМАТУРНЫЙ		2		2		2			2												
			- 37	СТЕРЖЕНЬ АРМАТУРНЫЙ						2			2			2									
			- 25	СТЕРЖЕНЬ АРМАТУРНЫЙ												1									
			- 32	СТЕРЖЕНЬ АРМАТУРНЫЙ													1								
			- 26	СТЕРЖЕНЬ АРМАТУРНЫЙ														1							
			- 33	СТЕРЖЕНЬ АРМАТУРНЫЙ															1						
			- 34	СТЕРЖЕНЬ АРМАТУРНЫЙ																1					
			- 27	СТЕРЖЕНЬ АРМАТУРНЫЙ																1					
			- 28	СТЕРЖЕНЬ АРМАТУРНЫЙ																		1			
			- 35	СТЕРЖЕНЬ АРМАТУРНЫЙ																			1		
	2		- 00	СТЕРЖЕНЬ АРМАТУРНЫЙ	22	22											22	22							
			- 01	СТЕРЖЕНЬ АРМАТУРНЫЙ			22	22											21	21					
			- 02	СТЕРЖЕНЬ АРМАТУРНЫЙ				22	22	22										21	21				
			- 03	СТЕРЖЕНЬ АРМАТУРНЫЙ							22	22	22									21	21		
			- 04	СТЕРЖЕНЬ АРМАТУРНЫЙ									22	22	22										
	3		- 24	СТЕРЖЕНЬ АРМАТУРНЫЙ													1		1		1		1		
			- 31	СТЕРЖЕНЬ АРМАТУРНЫЙ														1		1		1		1	
	4		- 12	СТЕРЖЕНЬ АРМАТУРНЫЙ													1	1							
			- 13	СТЕРЖЕНЬ АРМАТУРНЫЙ														1	1						
			- 14	СТЕРЖЕНЬ АРМАТУРНЫЙ																1	1				
			- 15	СТЕРЖЕНЬ АРМАТУРНЫЙ																		1	1		
НБ	5		1.832.-1-9.2.0011101	СТЕРЖЕНЬ АРМАТУРНЫЙ														1	1						
			- 01	СТЕРЖЕНЬ АРМАТУРНЫЙ																1	1				
			- 02	СТЕРЖЕНЬ АРМАТУРНЫЙ																		1	1		

Исполнения 21-38 см. лист 2

НАЧ. ОТА.	КОТОВ	<i>[Signature]</i>
ГЛ. ИНЖ. ОТА.	КАЦМАН	<i>[Signature]</i>
ГЛ. СПЕЦ.	ГЕРЦЕВА	<i>[Signature]</i>
СТ. ИНЖ.	МАТВЕЕВА	<i>[Signature]</i>
ПРОВЕРКА	ЛЮДИНА	<i>[Signature]</i>

1.832.1-9.2.0011100

КАРКАС ПЛОСКИЙ

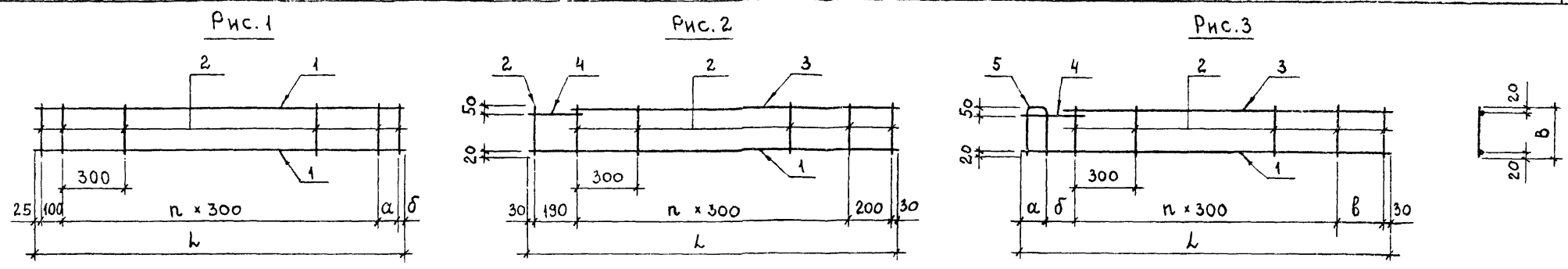
Стандя	Лист	Листов
Р	1	2

ГИПРОНИСЕЛЬХОЗ

ФОРМАТ	ЗОНА	ПОЗ.	ОБОЗНАЧЕНИЕ	НАИМЕНОВАНИЕ	КОЛ. НА ИСПОЛНЕНИЕ 1832.1-9.2.001100-																		ПРИМЕЧАНИЕ
					21	22	23	24	25	26	27	28	29	30	31	32	33	34	35	36	37	38	
				<u>ДОКУМЕНТАЦИЯ</u>																			
12г			1.832.1-9.2.001100СБ	СБОРОЧНЫЙ ЧЕРТЕЖ																			
				<u>ДЕТАЛИ</u>																			
11в	1		1.832.1-9.2.0000004 -39	СТЕРЖЕНЬ АРМАТУРНЫЙ			1																
				-29	СТЕРЖЕНЬ АРМАТУРНЫЙ	1																	
				-36	СТЕРЖЕНЬ АРМАТУРНЫЙ		1																
				-22	СТЕРЖЕНЬ АРМАТУРНЫЙ			2	2	2	2	2	2										
				-19	СТЕРЖЕНЬ АРМАТУРНЫЙ									1									
				-20	СТЕРЖЕНЬ АРМАТУРНЫЙ										1								
				-21	СТЕРЖЕНЬ АРМАТУРНЫЙ											1							
				-17	СТЕРЖЕНЬ АРМАТУРНЫЙ												2	2	2				
				-15	СТЕРЖЕНЬ АРМАТУРНЫЙ															2	2	2	
				11б	2		1.832.1-9.2.0000004	СТЕРЖЕНЬ АРМАТУРНЫЙ			12			10			7			6			
-04	СТЕРЖЕНЬ АРМАТУРНЫЙ									12			10			6		6		4			
-02	СТЕРЖЕНЬ АРМАТУРНЫЙ										12			10			6		6		4		
-04	СТЕРЖЕНЬ АРМАТУРНЫЙ	21	21					21															
11в	3		1.832.1-9.2.0000004	-24	СТЕРЖЕНЬ АРМАТУРНЫЙ	1																	
				-31	СТЕРЖЕНЬ АРМАТУРНЫЙ		1																
				-18	СТЕРЖЕНЬ АРМАТУРНЫЙ										1	1	1						
				-38	СТЕРЖЕНЬ АРМАТУРНЫЙ			1															
				-12	СТЕРЖЕНЬ АРМАТУРНЫЙ										1								
				-13	СТЕРЖЕНЬ АРМАТУРНЫЙ											1							
				-14	СТЕРЖЕНЬ АРМАТУРНЫЙ												1						
				-15	СТЕРЖЕНЬ АРМАТУРНЫЙ	1	1	1															
11в	5		1.832.1-9.2.001101	СТЕРЖЕНЬ АРМАТУРНЫЙ											1								
				-04	СТЕРЖЕНЬ АРМАТУРНЫЙ											1							
				-03	СТЕРЖЕНЬ АРМАТУРНЫЙ	1	1	1															

ИНВ. № ПОДПИСИ И ДАТА ВЗАИМ. ИНВ. №2

1.832.1-9.2.001100	Лист 2
--------------------	-----------



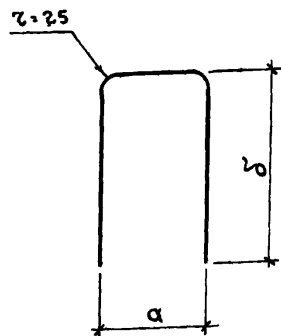
ОБОЗНАЧЕНИЕ	МАРКА	РИС.	РАЗМЕРЫ, ММ					n	МАССА					
			L	B	a	б	в							
1.832.1-9.2.0011100	КР1	1	5950	270	100	25	-	19	3,0					
- 01	КР2								170	5,0				
- 02	КР3								220	3,0				
- 03	КР4									5,0				
- 04	КР5								370	3,2				
- 05	КР6									5,3				
- 06	КР7									7,9				
- 07	КР8									3,4				
- 08	КР9									5,5				
- 09	КР10									8,1				
- 10	КР11									3,7				
- 11	КР12								470	5,7				
- 12	КР13									8,3				
- 13	КР14	2	6150	170	-	-	-	19	3,2					
- 14	КР15								5,3					
- 15	КР16	3	6200	220	80	170	220	19	3,2					
- 16	КР17								5,3					
- 17	КР18								6250	270	130	150	240	3,4
- 18	КР19													5,5
- 19	КР20								6350	370	230	290	100	3,5
- 20	КР21													5,7
- 21	КР22													3,8
- 22	КР23	6450	470	330	190	200	6,0							

ОБОЗНАЧЕНИЕ	МАРКА	РИС.	РАЗМЕРЫ, ММ					n	МАССА				
			L	B	a	б	в						
1.832.1-9.2.0011100 - 23	КР24	3	6450	470	330	190	200	19	9,1				
- 24	КР25								170	1,6			
- 25	КР26	1	2950	100	25	-	-	9	1,6				
- 26	КР27								220	1,6			
- 27	КР28								270	1,6			
- 28	КР29								170	1,6			
- 29	КР30								220	0	420	8	1,6
- 30	КР31								270	1,6			
- 31	КР32								2	4650	170	-	-
- 32	КР33	3	1700	220	80	170	220	4	0,9				
- 33	КР34								1750	270	130	150	240
- 34	КР35	1	1150	220	100	25	-	3	0,7				
- 35	КР36								170	0,7			
- 36	КР37								270	0,7			
- 37	КР38	1	550	170	100	25	-	4	0,3				
- 38	КР39								220	0,3			
				270					0,3				

**1.832.1-9.2.0011100СБ**

<b>КАРКАС ПЛОСКИЙ</b>		СТАЛИН	МАССА	МАСШТАБ
		Р	СМ. ТАБЛ.	
		ЛИСТ	ЛИСТОВ 1	
<b>ГИПРОНИСЕЛЬХОЗ</b>				

НАЧ. ОТД.	КОТОВ	
ГЛАВ. ОТД.	КАЦМАН	
ГЛАВ. СПЕЦ.	ГЕРЦЕВА	
ИНЖЕН.	ГУСЕВА	
ПРОВЕР.	ЛЮХИНА	



ОБОЗНАЧЕНИЕ	a мм	b мм	ОБЩАЯ ДЛИНА мм	МАССА
1.832.1-9.2.0011101	50	220	470	0,04
- 01	100	270	620	0,06
- 02	200	370	920	0,08
- 03	300	470	1220	0,11

1.832.1-9.2.0011101

ИНВ. № ПОДЛ. ПОДПИСЬ И ДАТА

НАЧ. ОЛД. КОТОВ  
 ГЛ. ИНЖ. ОЛД. КАЦМАН  
 ГЛ. СПЕЦ. ГЕРЦЕВА  
 СТ. ИНЖ. КУЗЬМИНА  
 ПРОВЕРИЛ ЛЮКИНА

СТЕРЖЕНЬ АРМАТУРНЫЙ

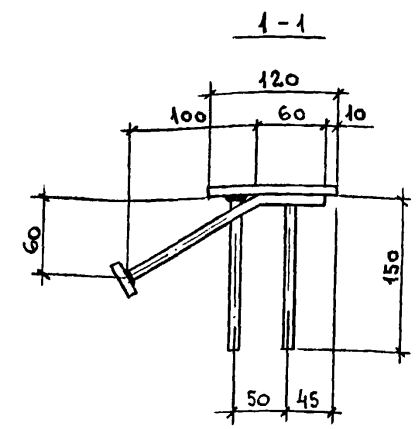
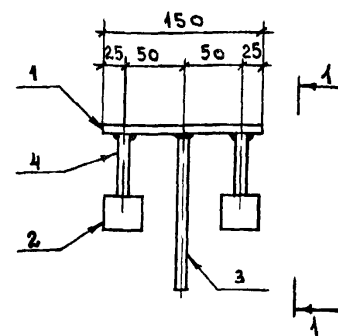
СТАДИЯ МАССА МАСШТАБ

Р СМ. ТАБЛ

ЛИСТ ЛИСТОВ 1

ф4 ВрI ТУ 14-4-659-75

ГИПРОНИСЕЛЬХОЗ



1. Поз. 3 приварить к поз. 1 дуговой сваркой под слоем флюса.
2. Поз. 4 приварить к поз. 1 контактной рельефно-точечной сваркой, к поз. 2 дуговой сваркой под слоем флюса.

ФОРМАТ	ЗОНА	Поз.	ОБОЗНАЧЕНИЕ	НАИМЕНОВАНИЕ	КОЛ.	ПРИМЕЧАНИЕ
				ДЕТАЛИ		
				ГОСТ 103-76		
				Полоса ВСтЗКп2 ГОСТ 380-71*		
Б4		1	1.832.1-9.2.0012001	120x8 l=150	1	1,1 кг
Б4		2	1.832.1-9.2.0012002	40x8 l=40	2	0,1 кг
Б4		3	1.832.1-9.2.0012003	ф10 III ГОСТ 5.1459-72* l=150	2	0,09 кг
ИВ		4	1.832.1-9.2.0012004	Стержень арматурный	2	

1.832.1-9.2.0012000

НАЧ. ОЛД. КОТОВ  
 ГЛ. ИНЖ. ОЛД. КАЦМАН  
 ГЛ. СПЕЦ. ГЕРЦЕВА  
 СТ. ИНЖ. ВАРГИНА  
 ПРОВЕРИЛ ЕРУСАЛИМСКАЯ

ИЗДЕЛИЕ ЗАКЛАДНОЕ М1

СТАДИЯ МАССА МАСШТАБ

Р 1,7

ЛИСТ ЛИСТОВ 1

ГИПРОНИСЕЛЬХОЗ

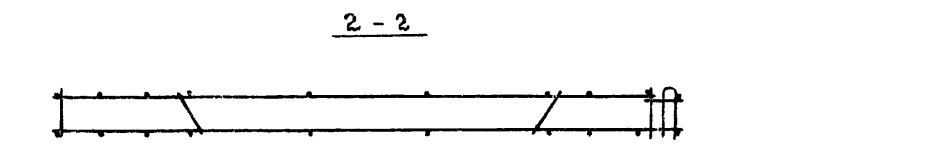
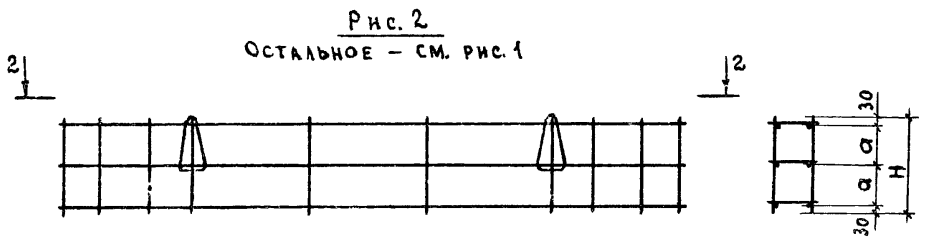
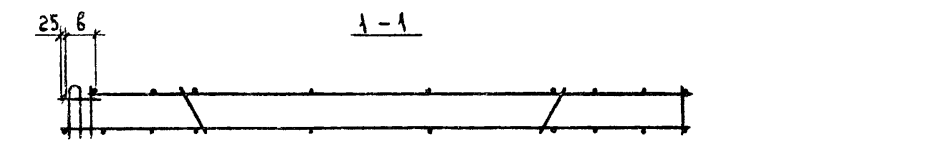
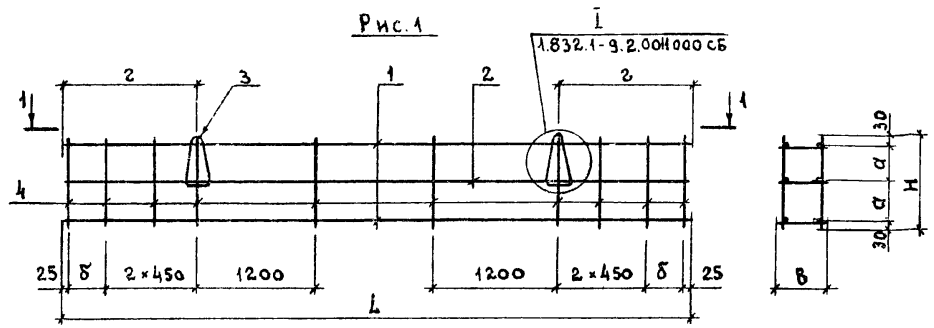
ФОРМАТ	ЗОНА	Поз.	ОБОЗНАЧЕНИЕ	НАИМЕНОВАНИЕ	Кол. на исполн. 1.832.1 - 9.2.0021000 -																			ПРИМЕЧАНИЕ
					-	01	02	03	04	05	06	07	08	09	10	11	12	13	14	15	16	17	18	
				<u>ДОКУМЕНТАЦИЯ</u>																				
12г			1.832.1-9.2.0021000 СБ	СБОРОЧНЫЙ ЧЕРТЕЖ																				
12г			1.832.1-9.2.0011000 СБ	КАРКАС ПРОСТРАНСТВЕННЫЙ КП КП1+КП26																				
11б			1.832.1-9.2.0000000 ПЗ	ПОЯСНИТЕЛЬНАЯ ЗАПИСКА																				
				<u>СБОРОЧНЫЕ ЕДИНИЦЫ</u>																				
12г	1		1.832.1-9.2.0011100 -14	КАРКАС ПЛОСКИЙ Кр 15	2	2	2	2																
			-16	КАРКАС ПЛОСКИЙ Кр 17					2	2	2	2												
			-18	КАРКАС ПЛОСКИЙ Кр 19										2	2	2	2							
			-20	КАРКАС ПЛОСКИЙ Кр 21												2	2	2	2					
			-23	КАРКАС ПЛОСКИЙ Кр 24															2	2	2	2		
12г	2		1.832.1-9.2.0011100 -13	КАРКАС ПЛОСКИЙ Кр 14			1	1																
			-14	КАРКАС ПЛОСКИЙ Кр 15	1	1																		
			-16	КАРКАС ПЛОСКИЙ Кр 17					1	1	1	1												
			-17	КАРКАС ПЛОСКИЙ Кр 18									1	1	1	1								
			-19	КАРКАС ПЛОСКИЙ Кр 20												1	1	1	1					
			-21	КАРКАС ПЛОСКИЙ Кр 22																	1	1		
			-23	КАРКАС ПЛОСКИЙ Кр 24															1	1				
				<u>ДЕТАЛИ</u>																				
11б	3		1.832.1-9.2.0011001 -02	ПЕТАЯ ДЛЯ ПОДЪЕМА ПМ12-1	2	2			2	2				2	2									
			-04	ПЕТАЯ ДЛЯ ПОДЪЕМА ПМ12-3			2	2																
			-05	ПЕТАЯ ДЛЯ ПОДЪЕМА ПМ14-1												2	2							
			-06	ПЕТАЯ ДЛЯ ПОДЪЕМА ПМ14-2							2	2												
			-07	ПЕТАЯ ДЛЯ ПОДЪЕМА ПМ16-1															2	2				
			-08	ПЕТАЯ ДЛЯ ПОДЪЕМА ПМ16-2										2	2									
			-11	ПЕТАЯ ДЛЯ ПОДЪЕМА ПМ18-2														2	2					
			-14	ПЕТАЯ ДЛЯ ПОДЪЕМА ПМ20-2																	2	2		
11б	4		1.832.1-9.2.0000001 -05	СТЕРЖЕНЬ АРМАТУРНЫЙ	20	20			20	20				20	20				20	20				
			-06	СТЕРЖЕНЬ АРМАТУРНЫЙ			20	20			20	20			20	20				20	20			

1.832.1-9.2.0021000

КАРКАС ПРОСТРАНСТВЕННЫЙ КП КП 27 ÷ КП 46	<table border="1" style="width: 100%; border-collapse: collapse;"> <tr> <td style="width: 33%;">СТАДИЯ</td> <td style="width: 33%;">ЛИСТ</td> <td style="width: 33%;">ЛИСТОВ</td> </tr> <tr> <td style="text-align: center;">Р</td> <td style="text-align: center;">1</td> <td style="text-align: center;">1</td> </tr> </table> <p style="text-align: center; font-weight: bold; font-size: 18px;">ГИПРОНИСЕЛЬХОЗ</p>	СТАДИЯ	ЛИСТ	ЛИСТОВ	Р	1	1
СТАДИЯ	ЛИСТ	ЛИСТОВ					
Р	1	1					

НАЧ.ОТД.	КОТОВ	<i>[Подпись]</i>
Т.ИНЖ.ОТД.	КАЦМАН	<i>[Подпись]</i>
ГЛ.СПЕЦ.	ГЕРЦЕВА	<i>[Подпись]</i>
ИНЖЕНЕР	ЕПАНЕШНИКОВА	<i>[Подпись]</i>
ПРОВЕРИЛ	ЛЮШИНА	<i>[Подпись]</i>





ОБОЗНАЧЕНИЕ	МАРКА	Рис	РАЗМЕРЫ, мм						МАССА	
			L	H	B	a	б	в		z
1.832.1-9.2.0021000	КП 27	1	6150	560	170	400	370	200	1280	18,7
- 01	КП 28	2		860						17,8
- 02	КП 29	1	6200	560	220	400	230	230	1280	17,8
- 03	КП 30	2								860
- 04	КП 31	1	6250	560	270	400	360	260	1320	18,7
- 05	КП 32	2								860
- 06	КП 33	1	6350	560	370	400	500	1230	1230	20,7
- 07	КП 34	2								860
- 08	КП 35	1	6450	560	470	370	500	1270	1270	17,2
- 09	КП 36	2								860
- 10	КП 37	1	6450	560	470	400	370	500	1270	20,2
- 11	КП 38	2								860
- 12	КП 39	1	6450	560	470	400	370	500	1270	19,1
- 13	КП 40	2								860
- 14	КП 41	1	6450	560	470	400	370	500	1270	22,5
- 15	КП 42	2								860
- 16	КП 43	1	6450	560	470	400	370	500	1270	32,5
- 17	КП 44	2								860
- 18	КП 45	1	6450	560	470	400	370	500	1270	31,0
- 19	КП 46	2								860

КАРКАСЫ ПРОСТРАНСТВЕННЫЕ ИЗГОТОВЛЯТЬ В КОНДУКТОРЕ ПРИ ПОМОЩИ КОНТАКТНОЙ ТОЧЕЧНОЙ СВАРКИ ЭЛЕКТРОСВАРОЧНЫМИ КЛЕЩАМИ.

1.832.1-9.2.0021000 СБ		
ИШ.ОТД. ГЛАВ.СПЕЦ. СТ.ИИЖ. ПРОВЕРКА	КОТОВ КАЦМАН ГЕРЦЕВА КУЗЬМИНА ЛЮЖИНА	КАРКАС ПРОСТРАНСТВЕННЫЙ КП КП 27 ÷ КП 46
		СТАДИЯ р
		МАССА см. ТАБЛ.
		МАСШТАБ ЛИСТОВ 1
ГИПРОНИСЕЛЬХОЗ		

ФОРМАТ	ЗОНА	Поз.	ОБОЗНАЧЕНИЕ	НАИМЕНОВАНИЕ	Код. на исполн. 1.832.1-9.2.0022000 -																			ПРИМЕЧАНИЕ
					-	01	02	03	04	05	06	07	08	09	10	11	12	13	14	15	16	17	18	
				<u>ДОКУМЕНТАЦИЯ</u>																				
2г			1.832.1-9.2.0022000 СБ	СБОРОЧНЫЙ ЧЕРТЕЖ																				
2г			1.832.1-9.2.0011000 СБ	КАРКАС ПРОСТРАНСТВЕННЫЙ КП КП1+КП26																				
1В			1.832.1-9.2.0000000 ПЗ	ПОЯСНИТЕЛЬНАЯ ЗАПИСКА																				
				<u>СБОРОЧНЫЕ ЕДИНИЦЫ</u>																				
12г		1	1.832.1-9.2.0011100 - 14	КАРКАС ПЛОСКИЙ Кр 15	2	2	2	2																
			- 16	КАРКАС ПЛОСКИЙ Кр 17					2	2	2	2												
			- 17	КАРКАС ПЛОСКИЙ Кр 18											2	2								
			- 18	КАРКАС ПЛОСКИЙ Кр 19									2	2										
			- 19	КАРКАС ПЛОСКИЙ Кр 20													2	2						
			- 20	КАРКАС ПЛОСКИЙ Кр 21												2	2							
			- 21	КАРКАС ПЛОСКИЙ Кр 22																2	2			
			- 22	КАРКАС ПЛОСКИЙ Кр 23														2	2					
12г		2	1.832.1-9.2.0011100 - 13	КАРКАС ПЛОСКИЙ Кр 14	2	2	4	4																
			- 15	КАРКАС ПЛОСКИЙ Кр 16					2	2	4	4												
			- 17	КАРКАС ПЛОСКИЙ Кр 18									2	2	3	3								
			- 19	КАРКАС ПЛОСКИЙ Кр 20												2	2	3	3					
			- 21	КАРКАС ПЛОСКИЙ Кр 22													2	2	3	3				
				<u>ДЕТАЛИ</u>																				
1В		3	1.832.1-9.2.0011001 - 08	ПЕЛЯ ДЛЯ ПОДЪЕМА ПМ16-2	2	2	2	2	2	2														
			- 10	ПЕЛЯ ДЛЯ ПОДЪЕМА ПМ18-1							2	2	2	2										
			- 14	ПЕЛЯ ДЛЯ ПОДЪЕМА ПМ20-2												2	2							
			- 16	ПЕЛЯ ДЛЯ ПОДЪЕМА ПМ22-1											2	2								
			- 17	ПЕЛЯ ДЛЯ ПОДЪЕМА ПМ22-2														2	2					
			- 20	ПЕЛЯ ДЛЯ ПОДЪЕМА ПМ25-2													2	2			2	2		
1В		4	1.832.1-9.2.0000001 - 07	СТЕРЖЕНЬ АРМАТУРНЫЙ	20	20			20	20			20	20			20	20			20	20		
			- 09	СТЕРЖЕНЬ АРМАТУРНЫЙ			20	20			20	20			20	20			20	20			20	

1.832.1-9.2.0022000

НАЧ.ОТД.	КОТОВ	<i>[Signature]</i>
Т.И.И.ОТД.	КАЦМАН	
Т.С.СПЕЦ.	ГЕРЦЕВА	
ИНЖЕНЕР	ЕПАМЕНИКОВА	
ПРОВЕРИЛ	ЛЮКИНА	<i>[Signature]</i>

КАРКАС ПРОСТРАНСТВЕННЫЙ КП  
КП 47 + КП 66

СТАДИЯ	ЛИСТ	ЛИСТОВ
Р		1
ГИПРОНИС ЕЛЬХОВЗ		

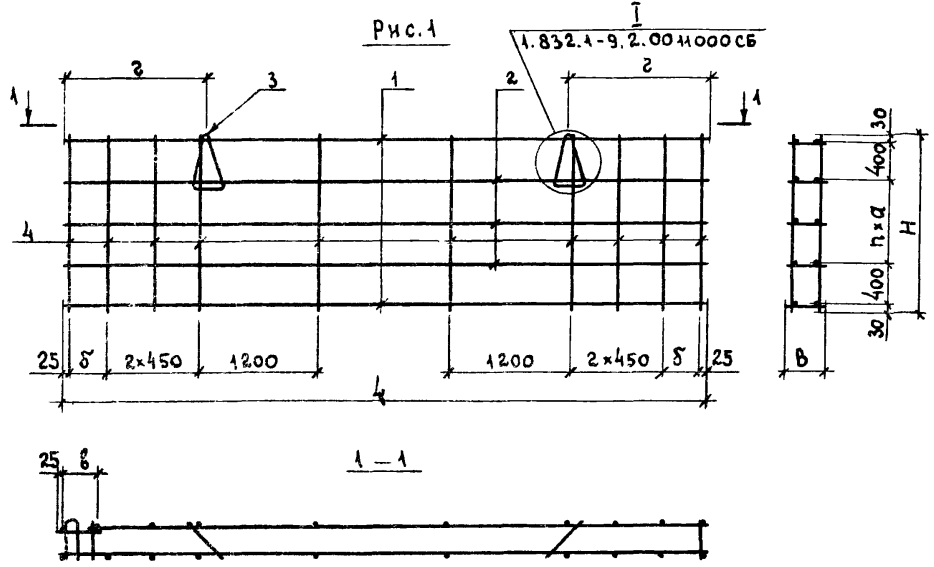
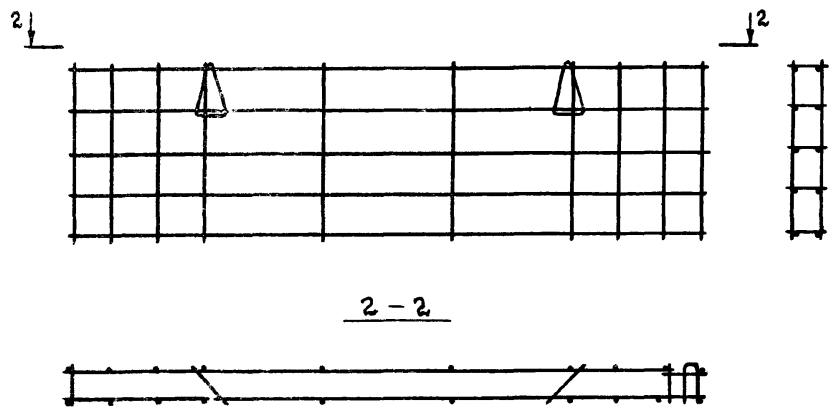


Рис. 2  
Остальное - см. рис. 1

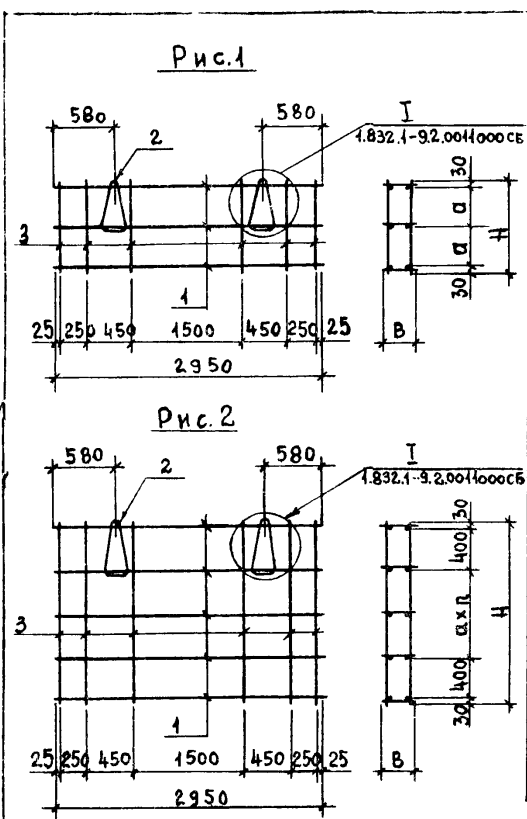


2-2

КАРКАСЫ ПРОСТРАНСТВЕННЫЕ ИЗГОТОВЛЯТЬ В КОНДУКТОРЕ ПРИ ПОМОЩИ КОНТАКТНОЙ ТОЧЕЧНОЙ СВАРКИ ЭЛЕКТРОСВАРОЧНЫМИ КЛЕЩАМИ.

ОБОЗНАЧЕНИЕ	МАРКА	Рис.	РАЗМЕРЫ, мм						n	МАССА	
			L	H	B	a	δ	б			z
1.832.1-9.2.0022000	КП47	1	6150	1160	170	300	370	230	1280	1	23,2
- 01	КП48	2									
- 02	КП49	1	6200	1760	220	300	310	310	1280	3	31,6
- 03	КП50	2									
- 04	КП51	1	6250	1160	270	300	360	410	1320	1	23,2
- 05	КП52	2									
- 06	КП53	1	6350	1760	370	450	530	1230	1230	3	32,8
- 07	КП54	2									
- 08	КП55	1	6450	1160	470	300	370	530	1270	1	25,2
- 09	КП56	2									
- 10	КП57	1	6450	1760	450	300	370	530	1270	2	29,0
- 11	КП58	2									
- 12	КП59	1	6450	1160	470	300	370	530	1270	1	27,8
- 13	КП60	2									
- 14	КП61	1	6450	1760	450	300	370	530	1270	2	33,3
- 15	КП62	2									
- 16	КП63	1	6450	1160	470	300	370	530	1270	1	30,8
- 17	КП64	2									
- 18	КП65	1	6450	1760	450	300	370	530	1270	2	34,8
- 19	КП66	2									

1.832.1-9.2.0022000 СБ		
НАЧ. ОТД. ГЛАВНОГО СТ. НИЖ. ПРОВЕРКА	КОТОВ КАЦМАН ГЕРЦЕВА КУЗЬМИНА ЛЮХИНА	СТАДЯ
		МАССА
КАРКАС ПРОСТРАНСТВЕННЫЙ КП 47 ÷ КП 66		МАСШТАБ
		Р
		СМ. ТАБЛ.
		ЛИСТ
		ЛИСТОВ 1
ГИПРОНИСЕЛЬХОЗ		

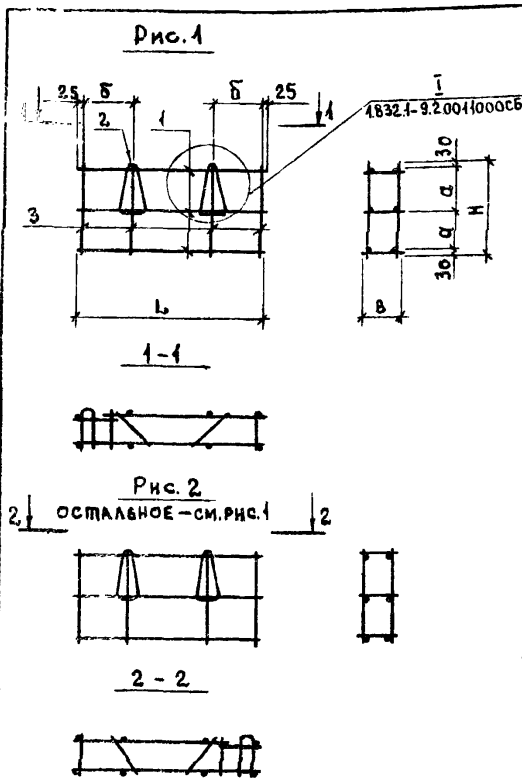


ФОРМАТ ГОДА ПОЗ.	ОБОЗНАЧЕНИЕ	НАИМЕНОВАНИЕ	КОЛ. НА ИСПОЛНЕНИЕ 1.832.1-92.0031000 -											ПРИМЕЧАНИЕ			
			01	02	03	04	05	06	07	08	09	10	11				
12Г 11В	1.832.1-92.0011000 СБ	КАРКАС ПРОСТРАНСТВЕННЫЙ КП КП1-КП26															
	1.832.1-92.0000000 ПЗ	ПОЯСНИТЕЛЬНАЯ ЗАПИСКА															
		СБОРОЧНЫЕ ЕДИНИЦЫ															
12Г 1	1.832.1-92.0011101 - 24	КАРКАС ПЛОСКИЙ КР25	3	3	4	5											
	- 25	КАРКАС ПЛОСКИЙ КР26					3	3	4	5							
	- 26	КАРКАС ПЛОСКИЙ КР27									3	3	4	5			
11В	1.832.1-92.0011001	ПЕШЛЯ ДЛЯ ПОДЪЕМА ПМ10-1	2				2						2				
	- 02	ПЕШЛЯ ДЛЯ ПОДЪЕМА ПМ10-2		2	2			2									
	- 04	ПЕШЛЯ ДЛЯ ПОДЪЕМА ПМ12-3						2					2	2			
	- 06	ПЕШЛЯ ДЛЯ ПОДЪЕМА ПМ14-2									2						
	- 08	ПЕШЛЯ ДЛЯ ПОДЪЕМА ПМ16-2														2	
	Б4	1.832.1-92.0000001 - 05	СТЕРЖЕНЬ АРМАТУРНЫЙ	12				12					12				
		- 06	СТЕРЖЕНЬ АРМАТУРНЫЙ		12				12					12			
		- 07	СТЕРЖЕНЬ АРМАТУРНЫЙ			12				12					12		
		- 08	СТЕРЖЕНЬ АРМАТУРНЫЙ								12						12
- 09		СТЕРЖЕНЬ АРМАТУРНЫЙ									12					12	

ОБОЗНАЧЕНИЕ	МАРКА	РИС.	РАЗМЕРЫ, ММ			КОЛ. П	МАССА
			В	Н	а		
1.832.1-92.0031000	КП67	1	170	560	250	-	6,6
-01	КП68			860	400	-	7,4
-02	КП69	2	170	1160	300	1	9,2
-03	КП70			1760	450	2	12,8
-04	КП71	1	220	560	250	-	6,6
-05	КП72			860	400	-	7,4
-06	КП73	2	220	1160	300	1	10,0
-07	КП74			1760	450	2	13,6
-08	КП75	1	270	560	250	-	6,6
-09	КП76			860	400	-	8,2
-10	КП77	2	270	1160	300	1	10,0
-11	КП78			1760	450	2	14,6

КАРКАСЫ ПРОСТРАНСТВЕННЫЕ ИЗГОТОВЛЯТЬ В КОНДУКТОРЕ ПРИ ПОМОЩИ КОНТАКТНОЙ ТОЧЕЧНОЙ СВАРКИ ЭЛЕКТРОСВАРОЧНЫМИ КЛЕЩАМИ.

1.832.1-92.0031000				
КАРКАС ПРОСТРАНСТВЕННЫЙ КП КП67 ÷ КП78		СТАДИЯ	МАССА	МАСШТАБ
		Р	СМ. ТАБЛ.	
		ЛИСТ	ЛИСТОВ 4	
		ГИПРОНИСЕЛЬХОЗ		
НАЧ. ОМД	КОТОВ			
ГЛ. ИНЖ. ОМД	КАЦМАН			
ГЛ. СПЕЦ.	ГЕРЦЕВА			
СТ. ИНЖ.	ВАРГИНА			
ПРОВЕРИЛ	ЛЮХИНА			



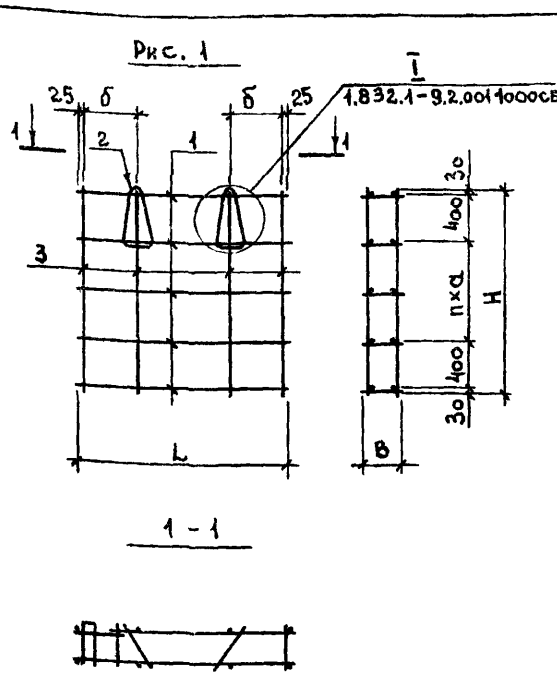
Формы	Зона	№3.	Обозначение	Наименование	Количество на исполнен. 1.832.1-9.2.0061000 -											Примечание			
					—	01	02	03	04	05	06	07	08	09	10		11		
				<u>Документация</u>															
12г			1.832.1-9.2.0011000СБ	Каркас пространственный КП КП=КП26															
4в			1.832.1-9.2.0000000 ПЗ	Пояснительная записка															
				<u>Сборочные единицы</u>															
12г		1	1.832.1-9.2.0011100-30	Каркас плоский КР 31	3	3	3	3											
			-31	Каркас плоский КР 32					3	3	3	3							
			-32	Каркас плоский КР 33										3	3	3	3		
				<u>Детали</u>															
12г		2	1.832.1-9.2.0011001	Петля для подъема ПМ10-1	2	2			2	2				2	2				
			-01	Петля для подъема ПМ10-2						2	2			2	2			2	2
Б4		3	1.832.1-9.2.0000001-05	Стержень арматурный	8	8			8	8				8	8			8	8
			-06	Стержень арматурный					8	8				8	8			8	8

КАРКАСЫ ПРОСТРАНСТВЕННЫЕ ИЗГОТОВЛЯТЬ В КОНДУКТОРЕ ПРИ ПОМОЩИ КОНТАКТНОЙ ТОЧЕЧНОЙ СВАРКИ ЭЛЕКТРОСВАРОЧНЫМИ КЛЕЩАМИ.

№ ПОЛ. Подпись и дата Взам. инв. №

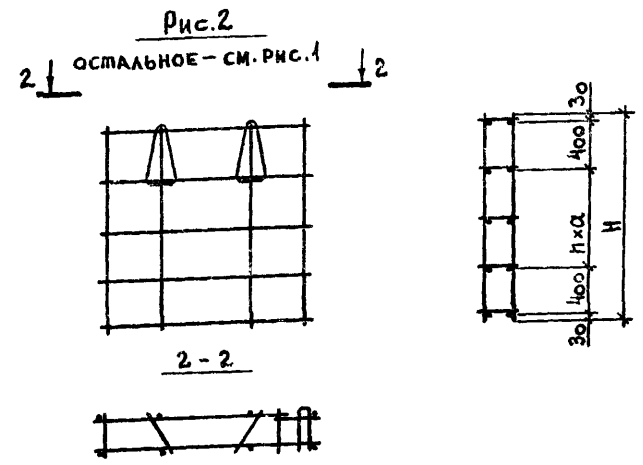
Обозначение	Марка	Рис.	РАЗМЕРЫ, мм					Масса
			L	B	H	a	б	
1.832.1-9.2.0061000	КП 79	1	1650	170	560	250	400	4,3
-01	КП 80	2			860	400		4,3
-02	КП 81	1			560	250		4,9
-03	КП 82	2			860	400		4,9
-04	КП 83	1	1700	220	560	250	460	4,3
-05	КП 84	2			860	400		4,3
-06	КП 85	1			560	250		4,9
-07	КП 86	2			860	400		4,9
-08	КП 87	1	1750	270	560	250	460	4,6
-09	КП 88	2			860	400		4,6
-10	КП 89	1			560	250		5,2
-11	КП 90	2			860	400		5,2

1.832.1-9.2.0061000		
Каркас пространственный КП КП 79 ÷ КП 90		
Исполн.	Котов	Иванов
Гл. инж. отд.	Кацман	Иванов
Гл. спец.	Герцева	Иванов
Св. инж.	Варгина	Иванов
Проверил	Люкина	Иванов
Стандия	Масса	Масштаб
Р	см. табл.	
Лист	Листов 1	
ГИПРОНИСЕЛЬХОЗ		



ФОРМАТ	ЭТАП	Поз.	ОБОЗНАЧЕНИЕ	НАИМЕНОВАНИЕ	Кол. НА ИСПОЛН. 1.832.1-9.2.0091000-											ПРИМЕЧАНИЕ	
					01	02	03	04	05	06	07	08	09	10	11		
				<u>ДОКУМЕНТАЦИЯ</u>													
12г			1.832.1-9.2.0011000 СБ	КАРКАС ПРОСТРАНСТВЕННЫЙ КП КП1-КП26													
11в			1.832.1-9.2.0000000 ПЗ	ПОЯСНИТЕЛЬНАЯ ЗАПИСКА													
				<u>СБОРОЧНЫЕ ЕДИНИЦЫ</u>													
12г		1	1.832.1-9.2.0011100-30	КАРКАС ПЛОСКИЙ КР 31	4	4	5	5									
			-31	КАРКАС ПЛОСКИЙ КР 32					4	4	5	5					
			-32	КАРКАС ПЛОСКИЙ КР 33										4	4	5	5
				<u>ДЕТАЛИ</u>													
11в		2	1.832.1-9.2.0011001-01	ПЕТАЯ ДЛЯ ПОДЪЕМА ПМ10-2	2	2	2	2	2	2				2	2		
			-04	ПЕТАЯ ДЛЯ ПОДЪЕМА ПМ12-3									2	2		2	2
64		3	1.832.1-9.2.0000001-07	СПЕРЖЕНЬ АРМАТУРНЫЙ	8	8			8	8				8	8		
			-09	СПЕРЖЕНЬ АРМАТУРНЫЙ			8	8					8	8		8	8

КАРКАСЫ ПРОСТРАНСТВЕННЫЕ ИЗГОТОВЛЯТЬ В КОНДУКТОРЕ ПРИ ПОМОЩИ КОНТАКТНОЙ ТОЧЕЧНОЙ СВАРКИ ЭЛЕКТРОСВАРОЧНЫМИ КЛЕЩАМИ.



ОБОЗНАЧЕНИЕ	МАРКА	Рис.	РАЗМЕРЫ, мм					Кол. n	МАССА		
			L	B	H	a	б				
1.832.1-9.2.0091000	КП 91	1	1650	170	1160	300	400	1	6,0		
-01	КП 92	2			1760	450		2	7,7		
-02	КП 93	1			1700	220		1160	300	1	6,0
-03	КП 94	2						1760	450	2	8,5
-04	КП 95	1	1750	270	1160	300	460	1	6,4		
-05	КП 96	2			1760	450		1160	300	1	6,4
-06	КП 97	1						1750	270	1760	450
-07	КП 98	2			1160	300				1	6,4
-08	КП 99	1	1750	270	1160	300	460	1	6,4		
-09	КП 100	2			1760	450		1160	300	1	6,4
-10	КП 101	1						1760	450	2	9,0
-11	КП 102	2									

1.832.1-9.2.0091000

КАРКАС ПРОСТРАНСТВЕННЫЙ КП  
КП 91 ÷ КП 102

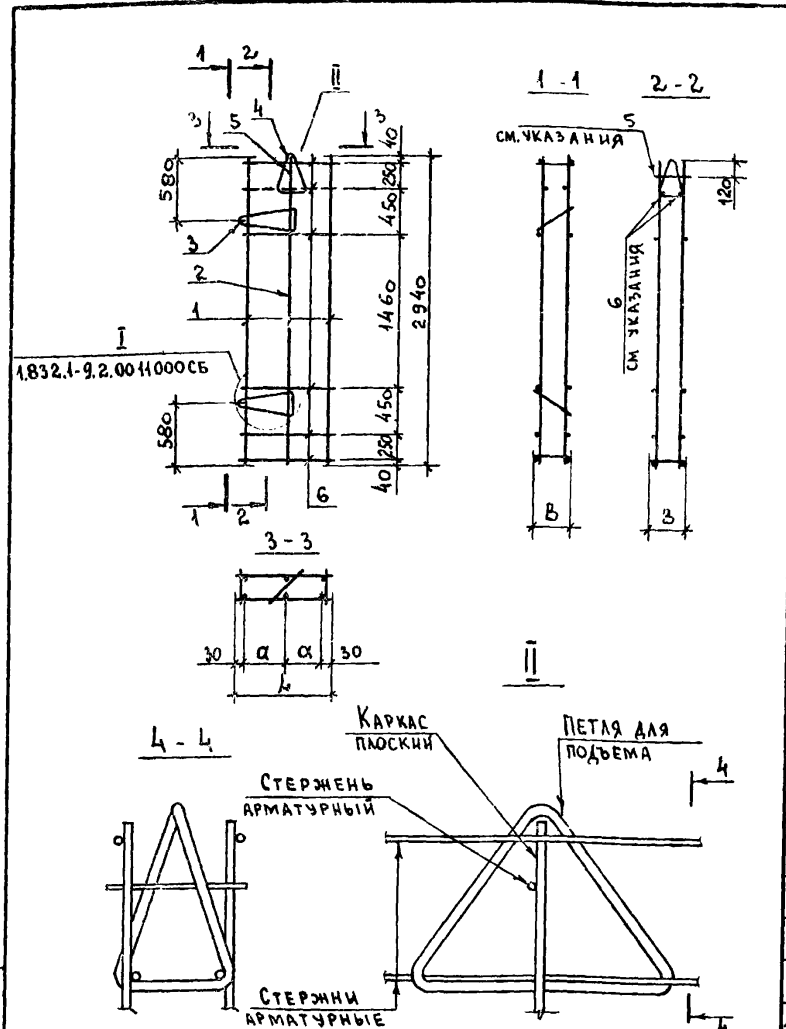
СТАДИЯ	МАССА	МАСШТАБ
Р	СМ. ТАБЛ.	
ЛИСТ	ЛИСТОВ 1	

ГИПРОНИСЕЛЬХОЗ

НАЧ. ОПД. Котов  
 ГЛАВН. ОПД. КАЦМАН  
 ГЛ. СПЕЦ. ГЕРЦЕВА  
 СТ. ИНЖ. ВАРГИНА  
 ПРОВЕРИЛ ЛЮХИНА

Инв. № подл. Подпись и дата. Изд. № 1

ШКВ. № ПОДЛ. ПОДПИСЬ И ДАТА/ЗНАМ. ИНЖ. №



ФОРМАТ	ЗОНА	ПОЗ.	ОБОЗНАЧЕНИЕ	НАИМЕНОВАНИЕ	Кол на исполн. 1.832.1-9.2.0121000 -						ПРИМЕЧАНИЕ
					-	01	02	03	04	05	
<u>ДОКУМЕНТАЦИЯ</u>											
12Г			1.832.1-9.2.0011000 СБ	КАРКАС ПРОСТРАНСТВЕННЫЙ КП КП1+КП26							
11В			1.832.1-9.2.0000000 ПЗ	ПОЯСНИТЕЛЬНАЯ ЗАПИСКА							
<u>СБОРОЧНЫЕ ЕДИНИЦЫ</u>											
12Г	1		1.832.1-9.2.0011100 - 24	КАРКАС ПЛОСКИЙ Кр25	2	2					
			- 25	КАРКАС ПЛОСКИЙ Кр26			2	2			
			- 26	КАРКАС ПЛОСКИЙ Кр27					2	2	
12Г	2		1.832.1-9.2.0011100 - 27	КАРКАС ПЛОСКИЙ Кр28	1	1					
			- 28	КАРКАС ПЛОСКИЙ Кр29			1	1			
			- 29	КАРКАС ПЛОСКИЙ Кр30					1	1	
<u>ДЕТАЛИ</u>											
11В	3		1.832.1-9.2.0011001	ПЕТАЯ ДЛЯ ПОДЪЕМА ПМ10-1	2						
			- 02	ПЕТАЯ ДЛЯ ПОДЪЕМА ПМ12-1			2		2		
			- 04	ПЕТАЯ ДЛЯ ПОДЪЕМА ПМ12-3		2					
			- 06	ПЕТАЯ ДЛЯ ПОДЪЕМА ПМ14-2				2		2	
11В	4		1.832.1-9.2.0011001	ПЕТАЯ ДЛЯ ПОДЪЕМА ПМ10-1	1						
			- 02	ПЕТАЯ ДЛЯ ПОДЪЕМА ПМ12-1		1	1		1		
			- 05	ПЕТАЯ ДЛЯ ПОДЪЕМА ПМ14-1				1		1	
11В	5		1.832.1-9.2.0000001	СТЕРЖЕНЬ АРМАТУРНЫЙ	1	1					
			- 01	СТЕРЖЕНЬ АРМАТУРНЫЙ			1	1			
			- 02	СТЕРЖЕНЬ АРМАТУРНЫЙ					1	1	
11В	6		1.832.1-9.2.0000001 - 05	СТЕРЖЕНЬ АРМАТУРНЫЙ	12		12		12		
			- 06	СТЕРЖЕНЬ АРМАТУРНЫЙ		12		12		12	

ОБОЗНАЧЕНИЕ	МАРКА	РАЗМЕРЫ, мм			МАССА
		В	Л	α	
1.832.1-9.2.0121000	КП103	170	560	250	7,2
- 01	КП104		860	400	9,1
- 02	КП105	220	560	250	8,1
- 03	КП106		860	400	10,6
- 04	КП107	270	560	250	8,1
- 05	КП108		860	400	10,6

- ПЛОСКИЕ КАРКАСЫ И ПЕТАИ ПОЗ.3 ОБЪЕДИНИТЬ В ПРОСТРАНСТВЕННЫЙ КАРКАС С ПОМОЩЬЮ ПРИВАРКИ ПОЗ.6, КРОМЕ ПОКАЗАННЫХ ПУНКТИРОМ.
- УСТАНОВИТЬ ПЕТАЮ ПОЗ.4 В ПРОЕКТНОЕ ПОЛОЖЕНИЕ.
- ПРИВАРИТЬ СТЕРЖНИ ПОЗ.5 И ПОЗ.6, ПОКАЗАННЫЕ ПУНКТИРОМ.

1.832.1-9.2.0121000			
КАРКАС ПРОСТРАНСТВЕННЫЙ КП103 ÷ КП108			СТАДИЯ Р
			МАССА СМ. ТАБЛ.
			МАСШТАБ
			ЛИСТ ЛИСТОВ 1
ГИПРОНИСЕЛЬХОЗ			

НАЧ. ОТА Котов

ГЛАВ. ОТА КИМАН

ГЛА. СПЕЦ. ГЕРЦЕВА

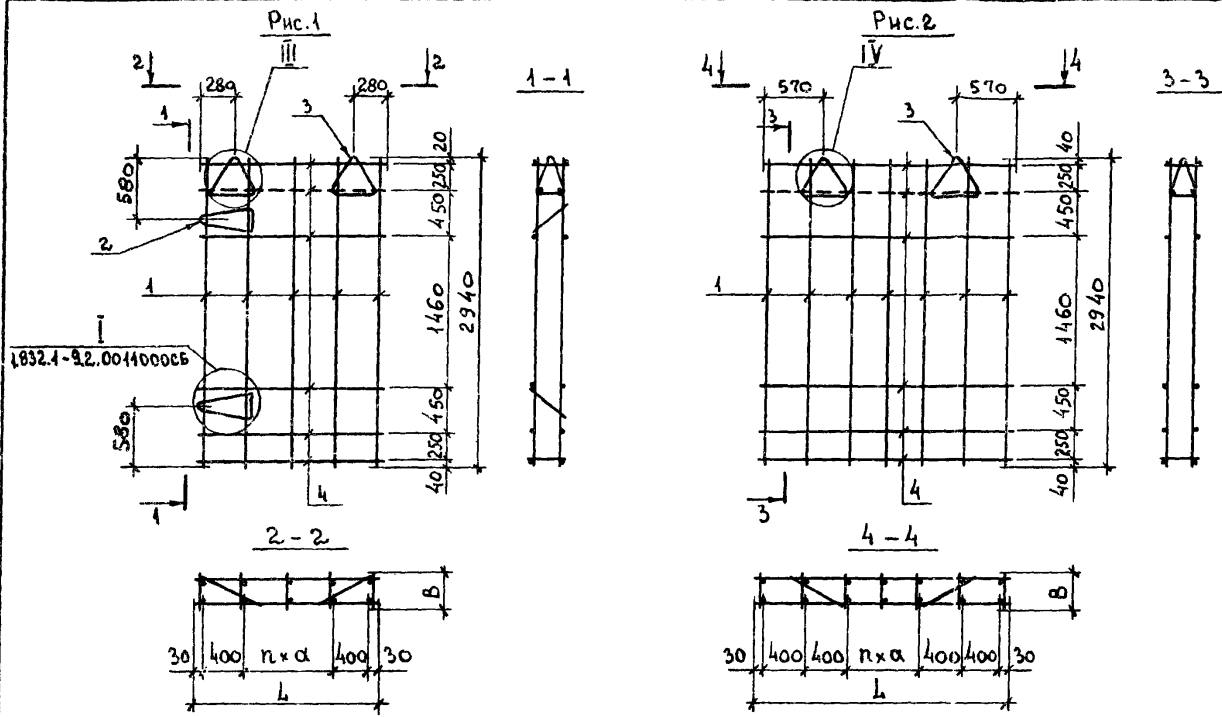
СТ. ИНЖ. КУЗЬМИНА

ПРОВЕРИЛ ЛЮШИНА

ФОРМАТ	ЗОНА	Поз.	ОБОЗНАЧЕНИЕ	НАИМЕНОВАНИЕ	КОЛ. НА ИСПОЛН. 1.832.1-9.2.0122000 -														ПРИМЕЧАНИЕ
					-	01	02	03	04	05	06	07	08	09	10	11	12	13	
				<u>ДОКУМЕНТАЦИЯ</u>															
12Г			1.832.1-9.2.0122000 СБ	СБОРОЧНЫЙ ЧЕРТЕЖ															
12Г			1.832.1-9.2.0011000 СБ	КАРКАС ПРОСТРАНСТВЕННЫЙ КП КП:КР26															
11В			1.832.1-9.2.0000000 ПЗ	ПОЯСНИТЕЛЬНАЯ ЗАПИСКА															
				<u>СБОРОЧНЫЕ ЕДИНИЦЫ</u>															
12Г		1	1.832.1-9.2.0011000 - 24	КАРКАС ПЛОСКИЙ Кр 25	4	5	5	6	7										
			- 25	КАРКАС ПЛОСКИЙ Кр 26						4	5	5	6	7					
Г			- 26	КАРКАС ПЛОСКИЙ Кр 27											4	5	5	6	7
				<u>ДЕТАЛИ</u>															
11В		2	1.832.1-9.2.0011001 - 01	ПЕТАЯ ДЛЯ ПОДЪЕМА ПМ10-2	2														
			- 04	ПЕТАЯ ДЛЯ ПОДЪЕМА ПМ12-3		2	2			2	2	2			2				
			- 06	ПЕТАЯ ДЛЯ ПОДЪЕМА ПМ14-2												2			
			- 08	ПЕТАЯ ДЛЯ ПОДЪЕМА ПМ16-2													2		
			- 11	ПЕТАЯ ДЛЯ ПОДЪЕМА ПМ18-2															
11В		3	1.832.1-9.2.0011001 - 03	ПЕТАЯ ДЛЯ ПОДЪЕМА ПМ12-2	2	2	2	2		2	2	2			2				
			- 05	ПЕТАЯ ДЛЯ ПОДЪЕМА ПМ14-1					2					2	2				
			- 07	ПЕТАЯ ДЛЯ ПОДЪЕМА ПМ16-1												2	2		
			- 12	ПЕТАЯ ДЛЯ ПОДЪЕМА ПМ18-3															2
11В		4	1.832.1-9.2.0000001 - 07	СТЕРЖЕНЬ АРМАТУРНЫЙ	12					12					12				
			- 08	СТЕРЖЕНЬ АРМАТУРНЫЙ		12					12					12			
			- 09	СТЕРЖЕНЬ АРМАТУРНЫЙ			12					12					12		
			- 10	СТЕРЖЕНЬ АРМАТУРНЫЙ				12					12					12	
			- 11	СТЕРЖЕНЬ АРМАТУРНЫЙ					12					12					12

<b>1.832.1-9.2.0122000</b>		
ИМ. ОД. КОТОВ ГЛ. ИНЖ. ОД. КАЦМАН СТ. ИНЖ. ГЕРЦЕВА ПРОБЕРИЛ КУЗЬМИНА ЛЮХИНА	3.11.03	КАРКАС ПРОСТРАНСТВЕННЫЙ КП КП 109 ÷ КП 123
СТАДИЯ Р	ЛИСТ 1	ЛИСТОВ 1
ГИПРОНИСЕЛЬХОЗ		

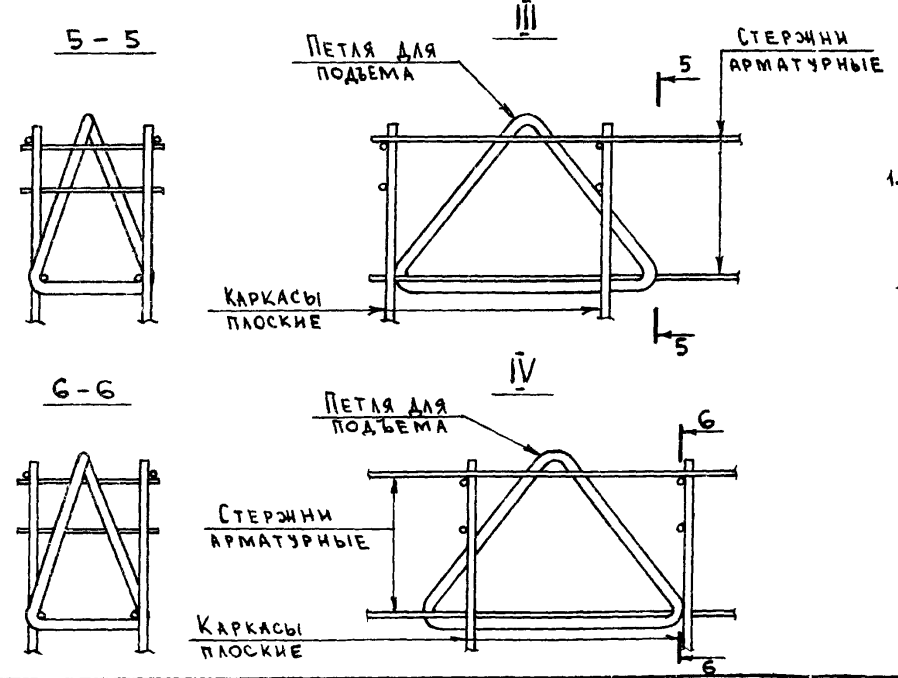




ОБОЗНАЧЕНИЕ	МАРКА	Рис.	РАЗМЕРЫ, ММ			n	МАССА
			L	B	α		
1.832.1-9.2.0122000	КП109	1	1160	170	300	1	11,6
- 01	КП110		1460			2	14,0
- 02	КП111	2	1160	220	450	1	15,2
- 03	КП112		2060			2	14,4
- 04	КП113	1	2360	270	400	1	16,8
- 05	КП114		1160			2	12,4
- 06	КП115	2	1460	220	450	1	14,0
- 07	КП116		1760			2	15,2
- 08	КП117	1	2060	270	400	1	15,2
- 09	КП118		2360			2	16,8
- 10	КП119	2	1160	170	300	1	12,4
- 11	КП120		1460			2	15,6
- 12	КП121	1	1760	220	450	1	18,8
- 13	КП122		2060			2	16,2
- 14	КП123	2	2360	270	350	1	19,0
						2	

1. ПОРЯДОК СБОРКИ КАРКАСОВ:

- ПЛОСКИЕ КАРКАСЫ И ПЕТЛИ ПОЗ. 2 ОБЪЕДИНИТЬ В ПРОСТРАНСТВЕННЫЙ С ПОМОЩЬЮ ПРИВАРКИ ПОЗ. 4, КРОМЕ ПОКАЗАННЫХ ПУНКТИРОМ;
- УСТАНОВИТЬ ПЕТЛИ ПОЗ. 3 В ПРОЕКТНОЕ ПОЛОЖЕНИЕ;
- ПРИВАРИТЬ СТЕРЖНИ ПОЗ. 4, ПОКАЗАННЫЕ ПУНКТИРОМ.



1.832.1-9.2.0122000 СБ			
КАРКАС ПРОСТРАНСТВЕННЫЙ КЛ КП109 ÷ КП123		СТАДИЯ	МАССА
		Р	СМ. ТАБЛ.
		ЛИСТ	ЛИСТОВ 1
ГИПРОНИСЕЛЬХОЗ			

НАЧ. ОТА. КОТОВ  
 ГЛАВН. ОТА. КАЦМАН  
 ГЛ. СПЕЦ. ГЕРЦЕВА  
 СТ. ИНЖ. КУЗЬМИНА  
 ПРОВЕРИЛ ЛЮДИНА

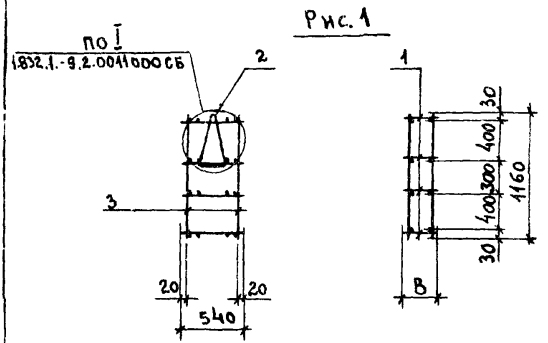


Рис. 1

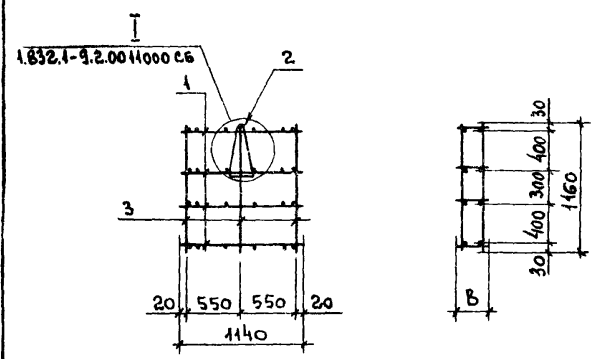


Рис. 2

ФОРМАТ	ЗОНА	Поз.	ОБОЗНАЧЕНИЕ	НАИМЕНОВАНИЕ	КОЛ. НА ИСПОЛН. 1.832.1-9.2.0141000-						ПРИМЕЧАНИЕ
					-	01	02	03	04	05	
				<u>ДОКУМЕНТАЦИЯ</u>							
42Г			1.832.1-9.2.0011000 СБ	КАРКАС ПРОСТРАНСТВЕННЫЙ КП КП1:КП26							
ИВ			1.832.1-9.2.0000000 ПЗ	ПОЯСНИТЕЛЬНАЯ ЗАПИСКА							
				<u>СБОРОЧНЫЕ ЕДИНИЦЫ</u>							
42Г	1		1.832.1-9.2.0011100 - 36	КАРКАС ПЛОСКИЙ Кр 37	4						
			- 37	КАРКАС ПЛОСКИЙ Кр 38		4					
			- 38	КАРКАС ПЛОСКИЙ Кр 39				4			
			- 33	КАРКАС ПЛОСКИЙ Кр 34	4						
			- 34	КАРКАС ПЛОСКИЙ Кр 35			4				
			- 35	КАРКАС ПЛОСКИЙ Кр 36					4		
				<u>ДЕТАЛИ</u>							
ИВ	2		1.832.1-9.2.0011001 - 01	ПЕТЛЯ ДЛЯ ПОДЪЕМА ПМ10-2	1	1	1	1	1		
			- 04	ПЕТЛЯ ДЛЯ ПОДЪЕМА ПМ12-3						1	
ИВ	3		1.832.1-9.2.0000001 - 07	СТЕРЖЕНЬ АРМАТУРНЫЙ	4	6	4	6	4	6	

КАРКАСЫ ПРОСТРАНСТВЕННЫЕ ИЗГОТОВЛЯТЬ В КОНТАКТНОМ ПОДЪЕМНОМ АППАРАТЕ ПРИ ПОМОЩИ КОНТАКТНОЙ ТОЧЕЧНОЙ СВАРКИ ЭЛЕКТРОСВАРОЧНЫМИ КЛЕЩАМИ.

ОБОЗНАЧЕНИЕ	МАРКА	Рис	В мм	МАССА
1.832.1-9.2.0141000	КП124	1	170	2,4
- 01	КП125	2	170	4,2
- 02	КП126	1	220	2,4
- 03	КП127	2	220	4,2
- 04	КП128	1	270	2,4
- 05	КП129	2	270	4,6

1.832.1-9.2.0141000					
КАРКАС ПРОСТРАНСТВЕННЫЙ КП КП124 ÷ КП129			СТАЦИЯ	МАССА	МАСШТАБ
			Р	СМ. ТАБЛ.	
НАЧ. ОТД. КОТОВ ГЛАВ. СПЕЦ. ГЕРЦЕВА СТ. ИНЖ. КУЗЬМИНА ПРОВЕРИЛА ЛЮДИНА			ЛИСТ		ЛИСТОВ 1
			ГИПРОНИСЕЛЬХОЗ		