

ТИПОВОЙ ПРОЕКТ
903-1-265.88

КОТЕЛЬНАЯ
С 4 КОТЛАМИ ДЕ-6,5-14 ГМ
СИСТЕМА ТЕПЛОСНАБЖЕНИЯ ЗАКРЫТАЯ.
ТОПЛИВО-ГАЗ, РЕЗЕРВ-МАЗУТ.
ЗДАНИЕ ИЗ СБОРНЫХ
ЖЕЛЕЗОБЕТОННЫХ КОНСТРУКЦИЙ

АЛЬБОМ 7
ЧАСТЬ 1
СТР. 2-75

23296-08
ЦЕНА 11-70

ТИПОВОЙ ПРОЕКТ
903-1-26588

КОТЕЛЬНАЯ С 4 КОТЛАМИ ДЕ-6,5-14 ГМ.
СИСТЕМА ТЕПЛОСНАБЖЕНИЯ ЗАКРЫТАЯ.
ТОПЛИВО-ГАЗ, РЕЗЕРВ-МАЗУТ.
ЗДАНИЕ ИЗ СБОРНЫХ ЖЕЛЕЗОБЕТОННЫХ КОНСТРУКЦИЙ.

АЛЬБОМ 7

ОБОРУДОВАНИЕ ТЕХНОЛОГИЧЕСКОЕ. РАБОЧИЕ ЧЕРТЕЖИ.

РАЗРАБОТАН:
ГПИ „ГОРЬКОВСКИЙ САНТЕХПРОЕКТ“

УТВЕРЖДЁН
И ВВЕДЕН В ДЕЙСТВИЕ ГОССТРОЕМ СССР
ПРОТОКОЛА ОТ 7.07.88 г. № 44.

ГЛАВНЫЙ ИНЖЕНЕР ИНСТИТУТА
ГЛАВНЫЙ ИНЖЕНЕР ПРОЕКТА



Н.П. ФИЛАЛОВ
Т.Г. ГУСЕВА

Содержание альбома.

Туполов проект 903-1-205-88 Альбом 7 Часть 1

Обозначение	Наименование	Стр.	Обозначение	Наименование	Стр.
	Содержание	3,4	Д 12В. 155. 006	Патрубок	31
Д 10 А. 075. 000	Рама	5	Д 12В. 155. 010	Фланец с патрубком	32
Д 10 А. 075. 001	Косынка		Д 12В. 155. 010 СБ	Фланец с патрубком	
Д 10 А. 075. 006	Швеллер		Д 12В. 155. 007	Фланец	
Д 10 А. 075. 000 СБ	Рама	6	Д 12Г. 205. 000	Рычаг	33
Д 12 В. 153. 000	Шкаф для датчика «Селфир» на деаэрационной колонке		Д 12Г. 205. 000 СБ	Рычаг	
Д 12 В. 153. 001	Штырь	7	Д 12Г. 205. 001	Ступица	34
Д 12 В. 153. 002	Втулка		Д 12Г. 205. 002	Рычаг	
Д 12 В. 153. 003	Стержень		Д 12Г. 000. 002	Шарнир	
Д 12 В. 153. 000 СБ	Шкаф для датчика «Селфир» на деаэрационной колонке		Д 12Г. 000. 003	Шарнир	
Д 12В. 153. 004	Рукоятка	8	Д 12Г. 228. 001	Винт	35
Д 12 В. 153. 005	Диск		Д 12Г. 228. 000 СБ	Трещ	
Д 12 В. 153. 010	Аверь		Д 12Г. 228. 000	Трещ	
Д 12 В. 153. 007	Связь	9	Д 12Г. 228. 002	Серьга	36
Д 12 В. 153. 010 СБ	Аверь		Д 12Г. 228. 003	Палец	
Д 12 В. 153. 009	Стенка	10	Д 12Г. 228. 004	Бобышка	37
Д 12 В. 153. 011	Втулка		Д 12Г. 228. 010	Вилка	
Д 12 В. 153. 012	Кронштейн	11	Д 12Г. 228. 010 СБ	Вилка	38
Д 12 В. 153. 020	Корпус		Д 12Г. 228. 020 СБ	Муфта	
Д 12 В. 153. 020 СБ	Корпус	12	Д 12Г. 228. 006	Втулка	39
Д 12 В. 153. 030	Панель		Д 12Г. 230. 000	Рычаг	
Д 12 В. 153. 030 СБ	Панель	13	Д 12Г. 230. 000 СБ	Рычаг	40
Д 12 В. 153. 016	Кронштейн		Д 12Г. 230. 001	Втулка	
Д 12 В. 153. 023	Связь	14	Д 12Г. 230. 002	Рычаг	41
Д 12 В. 153. 024	Лист		Д 12Г. 230. 003	Ступица	
Д 12 В. 153. 040	Панель	15	Д 12Г. 231. 000 СБ	Стойка	42
Д 12 В. 153. 040 СБ	Панель		Д 12Г. 231. 000	Стойка	
Д 12 В. 153. 029	Связь	16	Д 16Е. 121. 000	Бак нагретой воды $V=0,4 м^3$	43
Д 12 В. 153. 032	Скоба		Д 16Е. 121. 000 СБ	Бак нагретой воды $V=0,4 м^3$	
Д 12 В. 153. 033	Стенка	17	Д 16Е. 121. 003	Прокладка	44
Д 12 В. 153. 050	Панель		Д 16Е. 121. 006	Дно	
Д 12 В. 153. 050 СБ	Панель	18	Д 16Е. 121. 010	Бак	45
Д 12 В. 153. 041	Связь		Д 16Е. 121. 010 СБ	Бак	
Д 12 В. 153. 060	Панель	19	Д 16Е. 121. 008	Обечайка	46
Д 12 В. 153. 043	Связь		Д 16Е. 121. 012	Фланец	
Д 12 В. 153. 060 СБ	Панель	20, 21	Д 16Е. 121. 013	Муфта	47
Д 12 В. 153. 042	Стенка		Д 16Е. 121. 014	Патрубок	
Д 12 В. 154. 000	Шкаф для четырех датчиков «Селфир» на деаэраторе ДА-25	22	Д 16Е. 121. 020	Крышка бака	48
Д 12 В. 154. 010	Корпус		Д 16Е. 121. 020 СБ	Крышка бака	
Д 12 В. 154. 000 СБ	Шкаф для четырех датчиков «Селфир» на деаэраторе ДА-25	23	Д 16Е. 121. 021	Крышка	49
Д 12 В. 154. 020	Панель		Д 16Е. 121. 022	Ручка	
Д 12 В. 154. 010 СБ	Корпус	24	Д 22 В. 026. 000	Кронштейн	50
Д 12 В. 154. 020 СБ	Панель		Д 22 В. 026. 000 СБ	Кронштейн	
Д 12 В. 154. 003	Кронштейн	25	Д 22 В. 026. 003	Косынка	51
Д 12 В. 154. 009	Связь		Д 22 В. 026. 004	Укосина	
Д 12 В. 154. 012	Стенка	26	Д 22 В. 026. 005	Плита	52
Д 12 В. 154. 013	Связь		Д 22Г. 081. 000	Штуцер фланцевый	
Д 12 В. 154. 015	Стенка	27	Д 22Г. 081. 000 СБ	Штуцер фланцевый	53
Д 12 В. 154. 030	Панель		Д 22Г. 081. 001	Отвод	
Д 12 В. 154. 030 СБ	Панель	28	Д 22Г. 081. 002	Штуцер	54
Д 12 В. 154. 040 СБ	Панель		Д 22Г. 082. 000	Будья	
Д 12 В. 154. 040	Панель	29	Д 22Г. 082. 000 СБ	Будья	55
Д 12 В. 154. 021	Связь		Д 22Г. 082. 001	Ось	
Д 12 В. 154. 050	Панель	30	Д 22Г. 082. 010	Корпус	56
Д 12 В. 154. 050 СБ	Панель		Д 22Г. 082. 010 СБ	Корпус	
Д 12 В. 154. 023	Стенка	31	Д 22Г. 082. 004	Обечайка	57
Д 12 В. 154. 029	Стенка		Д 22Г. 082. 005	Ушко	
Д 12 В. 155. 000	Диафрагма ф 28/7	32	Д 22Г. 082. 007	Ручка	58
Д 12 В. 155. 000 СБ	Диафрагма ф 28/7		Д 22Г. 082. 011	Ручка	
Д 12 В. 155. 002	Камера кольцевая	33	Д 22Г. 082. 020	Крышка	59
Д 12 В. 155. 004	Диск		Д 22Г. 082. 020 СБ	Крышка	
			Д 22Г. 082. 012	Ушко	60
			Д 22Г. 000. 041	Штуцер	61

Обозначение	Наименование	Стр.
Д 22Е.011.000	Устройство приемное	53
Д 22Е.011.002	Хомут	
Д 22Е.011.003	Ниппель	54,55
Д 22Е.011.000СБ	Устройство приемное	
Д 22Е.011.004	Хомут	55
Д 22Е.011.005	Ниппель	56
Д 22Е.011.006	Гайка	
Д 22Е.011.007	Гайка накидная	57
Д 22Е.011.009	Ручка	
Д 22Е.011.011	Связь	58,59
Д 22Е.011.010	Зонт	
Д 22Е.011.010СБ	Зонт	60
Д 22Е.011.014	Стенка	
Д 22Е.011.015	Косинка	61
Д 22Е.011.018	Связь	
Д 22Е.011.019	Крыж	62
Д 22Е.011.020	Подвеска	
Д 22Е.011.020СБ	Подвеска	63
Д 22Е.011.025	Ручка	
Д 22Е.011.026	Кольцо	64
Д 22Е.012.000	Помост	
Д 22Е.012.001	Поручень	65
Д 22Е.012.002	Связь	
Д 22Е.012.003	Стойка	66
Д 22Е.012.000СБ	Помост	
Д 22Е.012.004	Стойка	67
Д 22Е.012.007	Связь	
Д 22Е.013.000	Шкаф задвижки пожаротушения	68
Д 22Е.013.001	Петля	
Д 22Е.013.000СБ	Шкаф задвижки пожаротушения	69,70
Д 22Е.013.005	Доска	
Д 22Е.013.010	Шкаф	70
Д 22Е.013.010СБ	Шкаф	
Д 22Е.013.006	Арка	71
Д 22Е.013.007	Арка	
Д 22Е.013.008	Брус	72
Д 22Е.014.001	Планка	
Д 22Е.014.002	Ручка	73
Д 22Е.014.007	Связь	
Д 22Е.014.000	Шкаф управления резервuarом	74
Д 22Е.014.000СБ	Шкаф управления резервuarом	
Д 22Е.014.010	Дверка левая	75,76,77
Д 22Е.014.010СБ	Дверка левая	
Д 22Е.014.009	Скоба	77
Д 22Е.014.019	Втулка	
Д 22Е.014.020	Дверка правая	78
Д 22Е.014.020СБ	Дверка правая	
Д 22Е.014.030	Шкаф	79
Д 22Е.014.030СБ	Шкаф	
Д 22Е.014.021	Стенка	80
Д 22Е.014.029	Связь	
Д 22Е.014.031	Стенка	81
Д 22Е.014.036	Косинка	
Д 22Е.014.045	Связь	82
Д 22Е.014.048	Стенка	
Д 22Е.014.049	Стенка	83
Д 22Е.014.051	Стенка	
Д 22Е.014.052	Стенка	84
Д 22Е.015.001	Обечайка	
Д 22Е.015.000	Шкаф аккумуляторный	85
Д 22Е.015.002	Крышка	
Д 22Е.015.004	Фланец	86
Д 22Е.015.000СБ	Шкаф аккумуляторный	
Д 22Е.015.005	Подкладка	87
Д 22Е.015.006	Стойка	

Обозначение	Наименование	Стр.
Д 22Е.016.000	Устройство задержания герметика	82
Д 22Е.016.000СБ	Устройство задержания герметика	83
Д 22Е.018.002	Стойка	
Д 22Е.018.000	Помост	84
Д 22Е.018.000СБ	Помост	
Д 22Е.018.003	Поручень	85
Д 22Е.018.004	Связь	
Д 22Е.018.005	Стойка	86
Д 22Е.018.007	Настил	
Д 22Е.018.008	Ступень	87
Д 22Е.019.000	Насадка сбросного устройства	
Д 22Е.019.000СБ	Насадка сбросного устройства	88
Д 22Е.019.001	Короб	
Д 22Е.019.002	Реберо	89
Д 22Е.019.004	Рассекатель	
Д 22Е.020.000	Тройник сбросного устройства	90
Д 22Е.020.000СБ	Тройник сбросного устройства	
Д 22Е.020.001	Труба	91
Д 22Е.020.002	Патрубок	
Д 22Е.020.003	Заглушка	92
Д 23А.027.000	Стегатель воздуха	
Д 23А.027.000СБ	Стегатель воздуха	93
Д 23А.027.001	Прокладка	
Д 23А.027.010	Переход	94
Д 23А.027.010СБ	Переход	
Д 23А.027.002	Корпус	95
Д 23А.027.020	Корпус	
Д 23А.027.020СБ	Диск	96
Д 23А.027.030	Разделитель	
Д 23А.027.030СБ	Разделитель	97
Д 23А.027.007	Стержень	
Д 23Б.019.000	Принадлежение для очистки калорифера	98
Д 23Б.019.000СБ	Принадлежение для очистки калорифера	
Д 23Б.019.001	Сопло	99
Д 23Б.019.002	Патрубок	
Д 23Б.019.003	Хомут	100
Д 23Б.019.004	Вкладыш	
Д 23Б.019.005	Ниппель	101
Д 23Б.019.006	Трубка	
Д 23Б.019.010	Стегатель	102
Д 23Б.019.010СБ	Стегатель	
Д 23Б.019.007	Трубка	103
Д 23Б.020.000	Устройство продувочное	
Д 23Б.020.000СБ	Устройство продувочное	104
Д 23Б.020.001	переносное	
Д 23Б.020.001	Гайка	105
Д 23Б.020.002	Ниппель	
Д 23Б.020.003	Ушко	106
Д 23Б.021.000	Фильтр тонкой очистки мазута	
Д 23Б.021.000СБ	Фильтр тонкой очистки мазута	107
Д 23Б.021.010	Корпус	
Д 23Б.021.010СБ	Корпус	108
Д 23Б.021.004	Гильза	
Д 23Б.021.005	Отросток	109
Д 23Б.021.020	Фильтр	
Д 23Б.021.020СБ	Фильтр	110
Д 23Б.021.011	Втулка	
Д 23Б.021.012	Обечайка	111
Д 23Б.021.014	Втулка	
Д 23Б.021.030	Патрубок	112
Д 23Б.021.030СБ	Патрубок	

Обозначение	Наименование	Стр.	Обозначение	Наименование	Стр.
Д 23В.021.017	Фланец		Д 23В.027.011	Цилиндр	128
Д 23В.022.000	Бак нижних точек	102	Д 23В.027.020	Бак	
Д 23В.022.010	Бак		Д 23В.027.020 СБ	Бак	129
Д 23В.022.000 СБ	Бак нижних точек		Д 23В.027.012	Дно	
Д 23В.022.001	Обечайка	103	Д 23В.027.013	Крышка	130
Д 23В.022.010 СБ	Бак	104	Д 23В.028.001	Обечайка	
Д 23В.022.003	Патрубок		Д 23В.028.000	Бак взрыхления фильтров V=4м ³	
Д 23В.022.020	Крышка бака	105	Д 23В.028.000 СБ	Бак взрыхления фильтра ф 1000 V=4м ³	131
Д 23В.022.020 СБ	Крышка бака		Д 23В.028.004	Дно	
Д 23В.022.009	Крышка		Д 23В.028.005	Крышка	132
Д 23В.023.000	Бак-разделитель V=2м ³		Д 23В.028.000	Бак разрыва струи V=0,5м ³	
Д 23В.023.001	Прокладка	106	Д 23В.028.000 СБ	Бак разрыва струи V=0,5м ³	133
Д 23В.023.010	Крышка бака		Д 23В.028.002	Ось	
Д 23В.023.000 СБ	Бак-разделитель V=2м ³	107	Д 23В.028.003	Прокладка	134
Д 23В.023.010 СБ	Крышка бака		Д 23В.028.010	Бак	
Д 23В.023.003	Крышка	108	Д 23В.028.010 СБ	Бак	135
Д 23В.023.004	Связь		Д 23В.028.004	Корпус	
Д 23В.023.020	Бак		Д 23В.028.005	Патрубок	136
Д 23В.023.008	Фланец	109	Д 23В.028.006	Труба	
Д 23В.023.009	Фланец		Д 23В.028.007	Дно	
Д 23В.023.020 СБ	Бак	110/111	Д 23В.028.009	Фланец	
Д 23В.023.013	Обечайка		Д 23В.028.012	Патрубок	
Д 23В.023.014	Патрубок	112	Д 23В.028.013	Проушина	
Д 23В.023.015	Патрубок		Д 23В.028.020	Крышка	
Д 23В.023.016	Патрубок		Д 23В.028.020 СБ	Крышка	138
Д 23В.023.017	Перемычка		Д 23В.028.015	Крышка	
Д 23В.023.018	Дно	113	Д 23В.028.030	Клапан поллавоковий	
Д 23В.024.000	Бак герметика V=2м ³		Д 23В.028.016	Петля	139
Д 23В.024.000 СБ	Бак герметика V=2м ³	114	Д 23В.028.017	Втулка	
Д 23В.024.010	Бак		Д 23В.028.030 СБ	Клапан поллавоковий	140
Д 23В.024.001	Обечайка		Д 23В.028.018	Поршень	
Д 23В.024.002	Дно	115	Д 23В.028.019	Клапан	141
Д 23В.025.000	Бак свежего раствора соли V=1,5м ³		Д 23В.028.021	Втулка	
Д 23В.025.010 СБ	Бак	116	Д 23В.028.024	Рычаг	
Д 23В.025.000 СБ	Бак свежего раствора соли V=1,5м ³	117	Д 23В.028.023	Отражатель	
Д 23В.025.001	Фланец		Д 23В.028.025	Шток	142
Д 23В.025.002	Прокладка	118	Д 23В.028.026	Бобышка	
Д 23В.025.010	Бак		Д 23В.028.027	Пробка	
Д 23В.025.010 СБ	Бак	119	Д 23В.028.022	Серьга	143
Д 23В.025.003	Фланец		Д 23В.028.032	Патрубок	
Д 23В.025.004	Дно	120	Д 23В.028.040	Корпус клапана	
Д 23В.025.005	Обечайка		Д 23В.028.040 СБ	Корпус клапана	
Д 23В.025.006	Отвод		Д 23В.028.033	Корпус	144
Д 23В.025.020	Отвод	121	Д 23В.028.034	Чушка	
Д 23В.025.020 СБ	Отвод		Д 23В.028.050	Поллавок	
Д 23В.025.030	Крышка		Д 23В.028.050 СБ	Поллавок	145
Д 23В.025.030 СБ	Крышка	122	Д 23В.028.035	Обечайка	
Д 23В.025.007	Крышка		Д 23В.028.037	Крышка	
Д 23В.026.000	Бак повторного использования соли V=1,5м ³		Д 23В.028.039	Бобышка	146
Д 23В.027.000	Бак взрыхления фильтров ф 700 мм V=1,5 м ³	123	Д 23В.028.041	Муфта	
Д 23В.027.010	Люк		Д 23В.028.042	Воронка	
Д 23В.026.000 СБ	Бак повторного использования соли V=1,5 м ³	124	Д 23В.028.060	Воронка	
Д 23В.027.000 СБ	Бак взрыхления фильтров ф 700 мм V=1,5 м ³	125	Д 23В.028.060 СБ	Воронка	147
Д 23В.027.001	Крышка		Д 23В.028.043	Труба	
Д 23В.027.002	Ручка	126	Д 23В.028.044	Труба	
Д 23В.027.010 СБ	Люк		Д 23Д.487.000	Опора экономизера ЭП2-142	148
Д 23В.027.003	Фланец		Д 23Д.487.010	Опора	148
Д 23В.027.004	Кронштейн	127	Д 23Д.487.020	Крышка	
Д 23В.027.005	Проушина		Д 23Д.487.000 СБ	Опора экономизера ЭП2-142	149
Д 23В.027.006	Ось		Д 23Д.487.010 СБ	Опора	150
Д 23В.027.007	Прокладка	128	Д 23Д.487.007	Уголки	
Д 23В.027.008	Патрубок		Д 23Д.487.008	Стенка	151
			Д 23Д.487.012	Стенка	
			Д 23Д.487.014	Стенка	

Листовой проект 803-1-1
Таблица 1
Лист 1 из 2

Код	Обозначение	Наименование	Кол.	Примечание
		Документация		
АВ	Д 10 А. 075. 000 СБ	Сборочный чертеж		
		Детали		
АВ	1 Д 10 А. 075. 001	Косынка	4	
АВ	2 -01	Косынка	4	
АВ	3 Д 10 А. 075. 002	Швеллер		
		швеллер 10 Гост 8240-72		
		ВСт.Зен Гост 535-79		
		L = 1140 h 16 $\frac{25}{\sqrt{}}$	4	9,8 кг
АВ	4 Д 10 А. 075. 003	Швеллер		
		швеллер 8 Гост 8240-72		
		ВСт.Зен Гост 535-79		
		L = 1100 h 16 $\frac{25}{\sqrt{}}$	2	9,5 кг
АВ	5 Д 10 А. 075. 004	Уголок		
		Уголок 75x75x6 Гост 809-72		
		ВСт.Зен Гост 535-79		
		L = 900 h 16 $\frac{25}{\sqrt{}}$	2	6,2 кг
Д 10 А. 075. 000				
Рама				
Лист 1 из 2				

Листовой проект 803-1-1
Таблица 1
Лист 2 из 2

Код	Обозначение	Наименование	Кол.	Примечание
АВ	6 Д 10 А. 075. 005	Швеллер		
		швеллер 10 Гост 8240-72		
		ВСт.Зен Гост 535-79		
		L = 1300 h 16 $\frac{25}{\sqrt{}}$	2	11,2 кг
АВ	7 Д 10 А. 075. 006	Швеллер	4	
АВ	8 Д 10 А. 075. 007	Уголок		
		Уголок 75x75x6 Гост 809-72		
		ВСт.Зен Гост 535-79		
		L = 1300 h 16 $\frac{25}{\sqrt{}}$	2	8,96 кг
АВ	9 Д 10 А. 075. 008	Лист		
		лист 6-ПН-10 Гост 19 003-74		
		ВСт.Зен Гост 14637-79		
		(70x120) h 16 $\frac{25}{\sqrt{}}$	4	0,66 кг
Д 10 А. 075. 000				
Лист 2				

Листовой проект 803-1-1
Таблица 1
Лист 1 из 2

Д 10 А. 075. 001

Обозначение	A, мм	Масса, кг
Д 10 А. 075. 001	70	0,75
-01	36	0,7

1.* Размеры для справок
2. ± $\frac{1716}{2}$

Д 10 А. 075. 001

Лист	Масса	Масштаб
1	7,7	1:2

Косынка

Лист 6-ПН-5 Гост 19 003-74
ВСт.Зен Гост 14637-79

Лист 1 из 2
Госстрой СССР
ГПИ Горьковский
СНИИЭЗпроект

Листовой проект 803-1-1
Таблица 1
Лист 2 из 2

Д 10 А. 075. 006

1.* Размеры для справок
2. ± $\frac{1716}{2}$

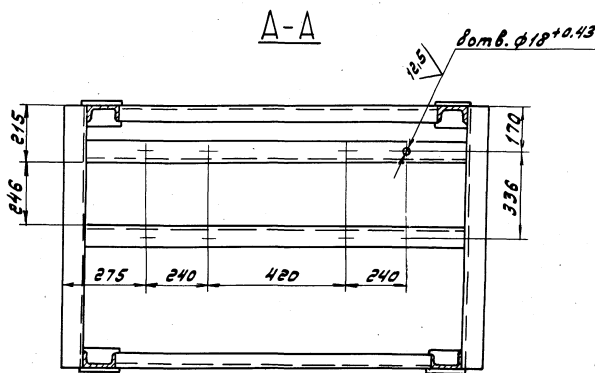
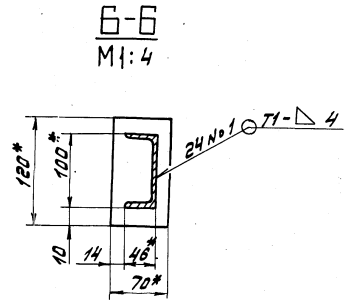
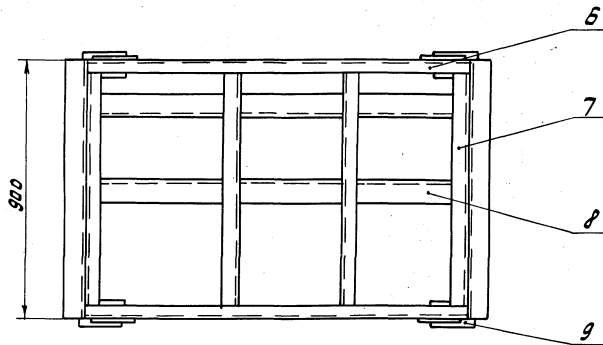
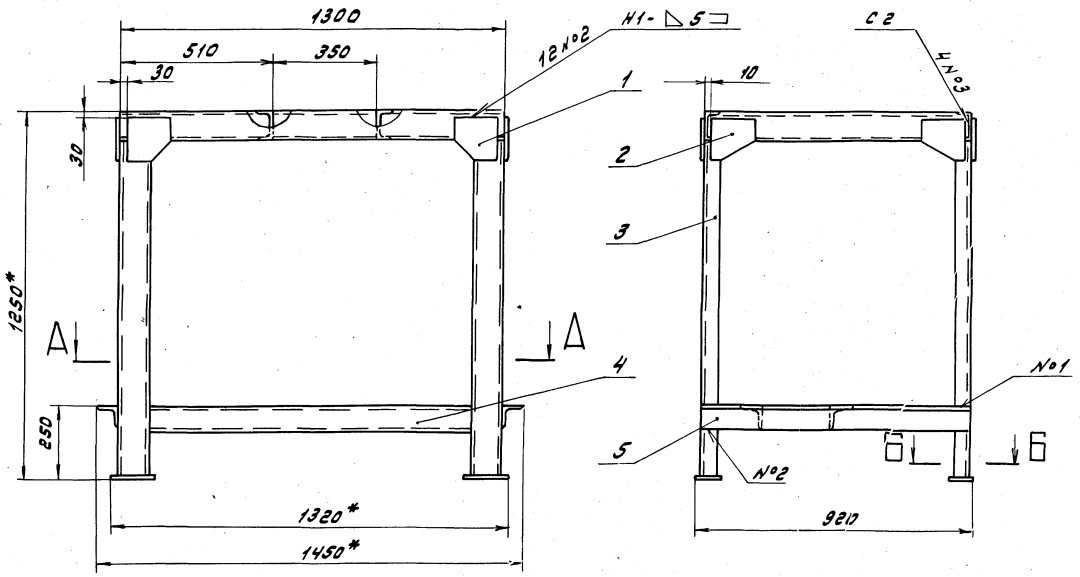
Д 10 А. 075. 006

Лист	Масса	Масштаб
1	7,7	1:2

Швеллер

10 Гост 8240-72
ВСт.Зен Гост 535-79

Лист 1 из 2
Госстрой СССР
ГПИ Горьковский
СНИИЭЗпроект



- 1.* Размеры для справок
- 2. ± 1716 / 2
- 3. Сварные швы по ГОСТ 5264-80

Инв. № подл. Подп. и дата вх. в арх. чертежа Подп. и дата

Д. 10. А. 075. 000 СБ			
Изм.	Лист	№ докум.	Подп. Дата
	U	150	1:10
Разработчик	Л.П.И.	И.П.И.	88.12.26
Проектировщик	Л.П.И.	И.П.И.	
Т.Контр.			
Исполнитель	Вольский		
И.Контр.	И.Контр.		
Удобр.			

Рама.

Лист	Листов
U	150

Госстрой СССР
ГПИ Горьковский
Сонмехпроект

Туповой проект 903-1-1

Лист 7 из 7

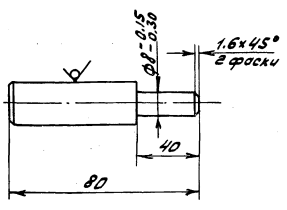
№	Обозначение	Наименование	Кол.	Примечание
		Документация		
	Д 12В.153.000 СБ	Сборочный чертеж Сборочные единицы		
1	Д 12В.153.010	Дверь	1	
2	Д 12В.153.020	Корпус	1	
		Детали		
3	Д 12В.153.001	Штырь	2	
4	Д 12В.153.002	Втулка	2	
5	Д 12В.153.003	Стержень	2	
6	Д 12В.153.004	Ручка	1	
7	Д 12В.153.005	Диск	1	
		Стандартные изделия		
8		Ось 6-611х25 Ст3сп		
		ГОСТ 9650-80	2	
9		Гайка М10.4		
		ГОСТ 5915-70	1	
10		Шайба 6.01 ГОСТ 9619-78	2	
11		Шайба 10.01 ГОСТ 11371-78	1	
12		Шпилька 16.01 ГОСТ 3917-79	2	

Д 12В.153.000

Изм. Лист	№ докум.	Подп.	Дата	Шкаф для датчика "Селфур" на безаварийной колонке	Лит. Лист Листов
Разработ.	Л.Пилин	Л.Пилин	15.5.80		
Проект.	Л.Пилин	Л.Пилин			
Исполн.	Вальский	Л.Пилин			
Исх. №	Л.Пилин	Л.Пилин			
И.контр.	М.Иванов	Л.Пилин		Госстрой СССР	ГПИ Горьковский
Умб.				Сантехпроект	Формат А4

Д 12В.153.001

6.3 (✓)



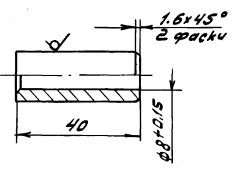
h 14, ± 1714/2

Д 12В.153.001

Изм. Лист	№ докум.	Подп.	Дата	Штырь	Лит. Масса Массовое
Разработ.	Л.Пилин	Л.Пилин	15.5.80		
Проект.	Л.Пилин	Л.Пилин			
И.контр.	М.Иванов	Л.Пилин			
Умб.					
				Круг 14-В ГОСТ 2590-71	Госстрой СССР
				8 Ст3сп ГОСТ 535-79	ГПИ Горьковский
					Сантехпроект
					Формат А4

Д 12В.153.002

6.3 (✓)



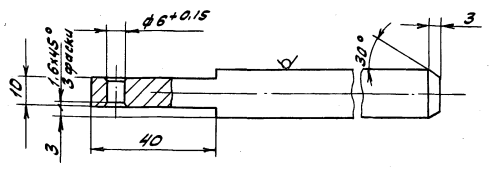
h 14, ± 1714/2

Д 12В.153.002

Изм. Лист	№ докум.	Подп.	Дата	Втулка	Лит. Масса Массовое
Разработ.	Л.Пилин	Л.Пилин	15.5.80		
Проект.	Л.Пилин	Л.Пилин			
И.контр.	М.Иванов	Л.Пилин			
Умб.					
				Круг 16-В ГОСТ 2590-71	Госстрой СССР
				8 Ст3сп ГОСТ 535-79	ГПИ Горьковский
					Сантехпроект
					Формат А4

Д 12В.153.003

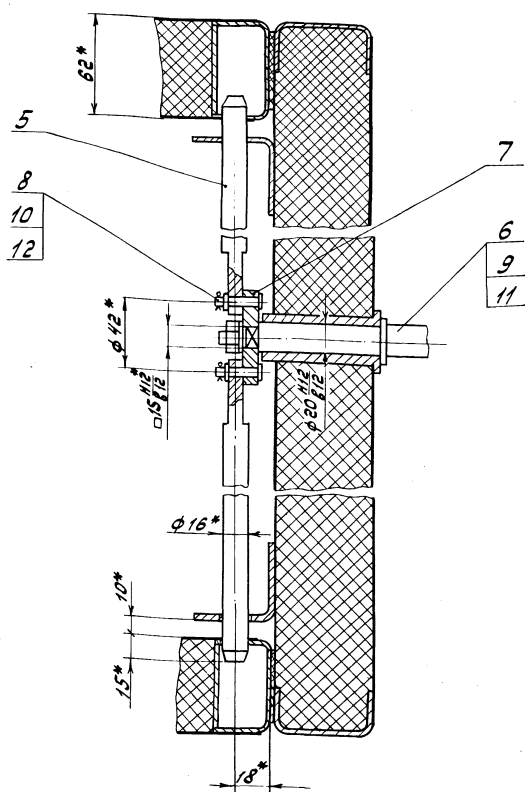
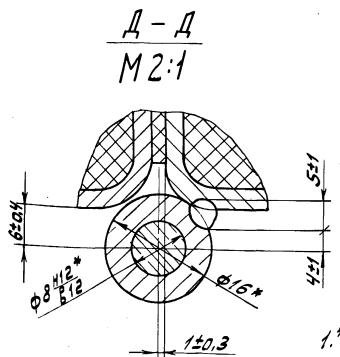
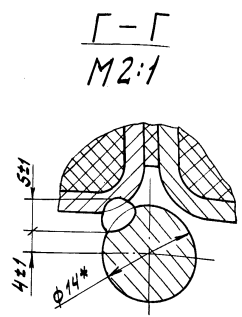
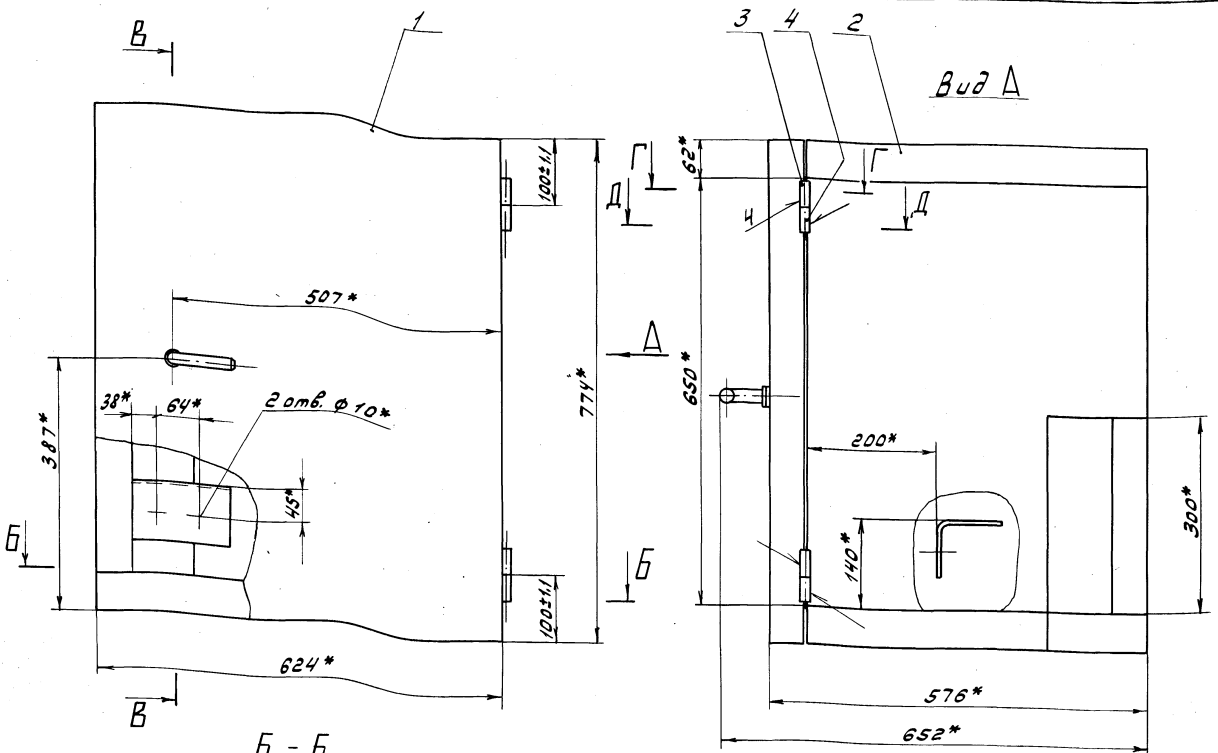
6.3 (✓)



h 14, ± 1714/2

Д 12В.153.003

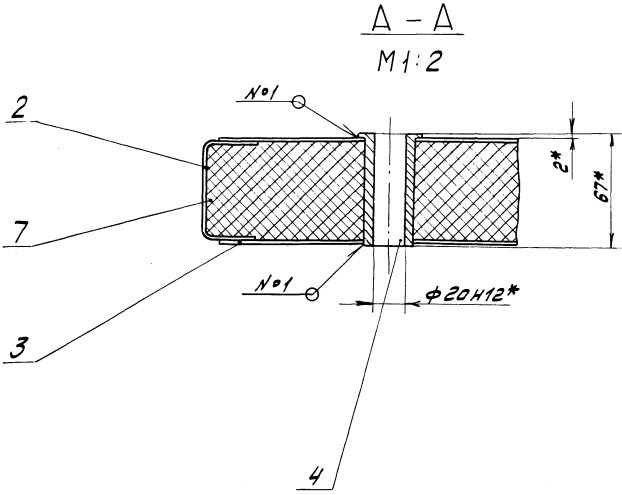
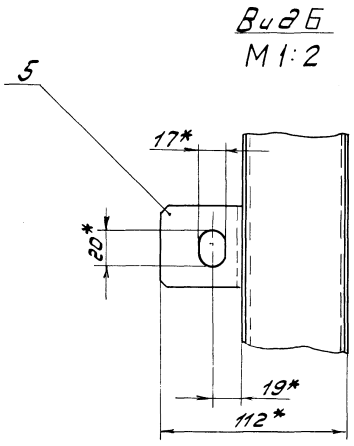
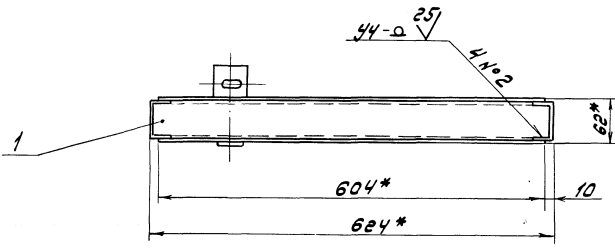
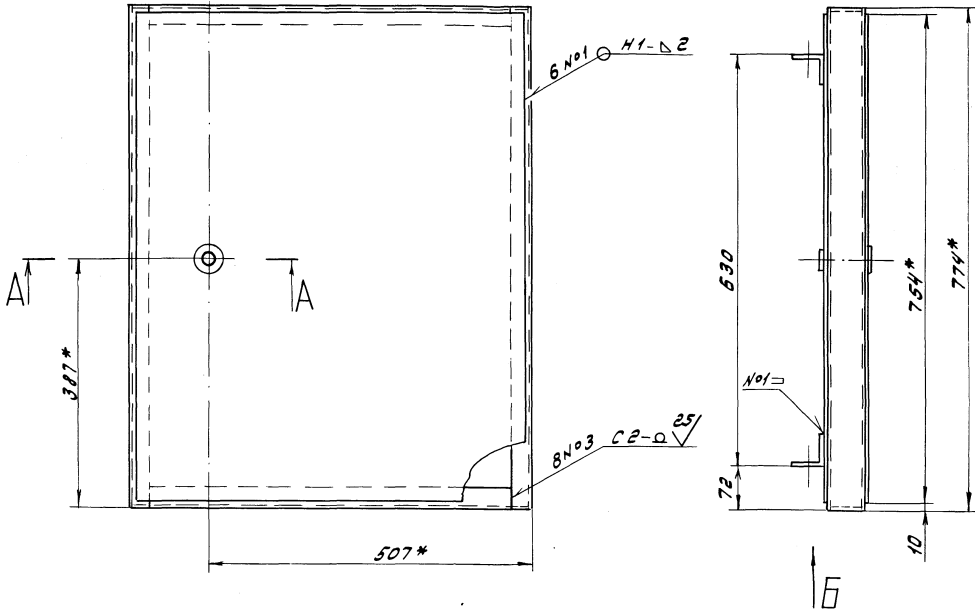
Изм. Лист	№ докум.	Подп.	Дата	Стержень	Лит. Масса Массовое
Разработ.	Л.Пилин	Л.Пилин	15.5.80		
Проект.	Л.Пилин	Л.Пилин			
И.контр.	М.Иванов	Л.Пилин			
Умб.					
				Круг 16-В ГОСТ 2590-71	Госстрой СССР
				8 Ст3сп ГОСТ 535-79	ГПИ Горьковский
					Сантехпроект
					Формат А4



1.* Размеры для справок.

2. Сварка ручная дуговая.
3. Перед установкой шарнирные соединения покрыть смазкой ЦИАТИМ-221 ГОСТ 9433-80.
4. При установке деталей поз.3и4 обеспечить равномерное и плотное прилегание двери к корпусу.

				Д 12 В. 153.000 СБ				
Изм.	Лист	№ докум.	Подп.	Дата	Шкаф для датчика "Селфур" на взвешивочной колонке.	Лит.	Масса	Масштаб
						У	95	1:5
						Лист 1 из 1		
						Госстрой СССР		
						ГПИ Горьковский		
						Сантехпроект		



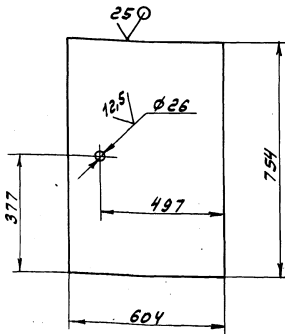
1.* Размеры для справок.
 2 ± 1716
 2.
 3. Сварные швы по ГОСТ 14771-76.

Уч. В. Попов, Лодж. и Зона. В. Зар. и В. М. Шиб. М. Шиб. Лодж. и Зона.

				Д 12В.153.010 СБ			
Изм.	Лист	№ докум.	Подп.	Дата	Дверь	Лист	Масштаб
Разр.	Лист	Лист	Лист	Лист		4	19 1:5
Пров.	Лист	Лист	Лист	Лист		Лист Листов 1	
И. Контр.	Монтаж	Лист	Лист	Лист		Госстрой СССР	
Лист	Лист	Лист	Лист	Лист		ГПИ Горьковский	
						Сонтехпроект	
						Формат А2	

Д 12 В. 153. 009

(1/2) ✓



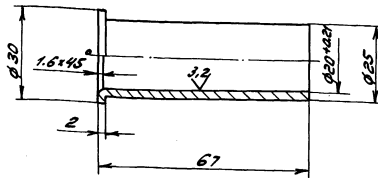
$H 14; h 14; \pm \frac{1714}{2}$

Д 12 В. 153. 009

Изм.	Лист	№ докум.	Подп.	Дата	Лит.	Масса	Масштаб
Разработ.	Ляпин	Ляпин	1989	15.08.			
Проект.	Ляпин	Ляпин	Ляпин		Стенка		
Инж. контр.	Мюнтер	Мюнтер	Мюнтер		Лист	Листов	
И. контр.	Мюнтер	Мюнтер	Мюнтер		Лист 6-14 ГОСТ 19903-74		
Утв.					Бюро Строй ССР ГПИ Горьковский Самтезпроект Формат А4		

Д 12 В. 153. 011

12.9 (1/2) ✓



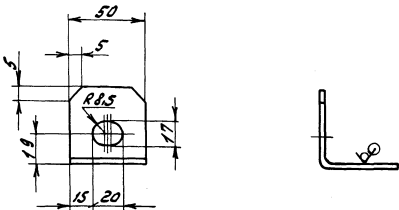
$H 14; \pm \frac{1714}{2}$

Д 12 В. 153. 011

Изм.	Лист	№ докум.	Подп.	Дата	Лит.	Масса	Масштаб
Разработ.	Ляпин	Ляпин	Ляпин	15.08.			
Проект.	Ляпин	Ляпин	Ляпин		Втулка		
Инж. контр.	Мюнтер	Мюнтер	Мюнтер		Лист	Листов	
И. контр.	Мюнтер	Мюнтер	Мюнтер		В Ст.Зеп Гост 380-71		
Утв.					Бюро Строй ССР ГПИ Горьковский Самтезпроект Формат А4		

Д 12 В. 153. 012

12.5 (1/2) ✓



$H 14; h 14; \pm \frac{1714}{2}$

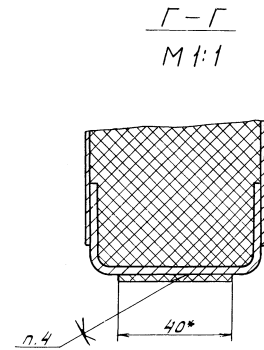
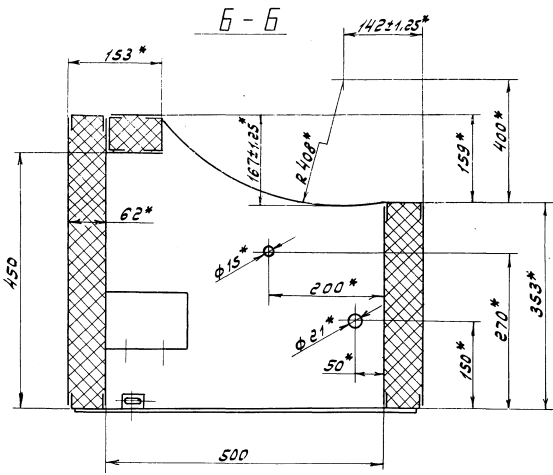
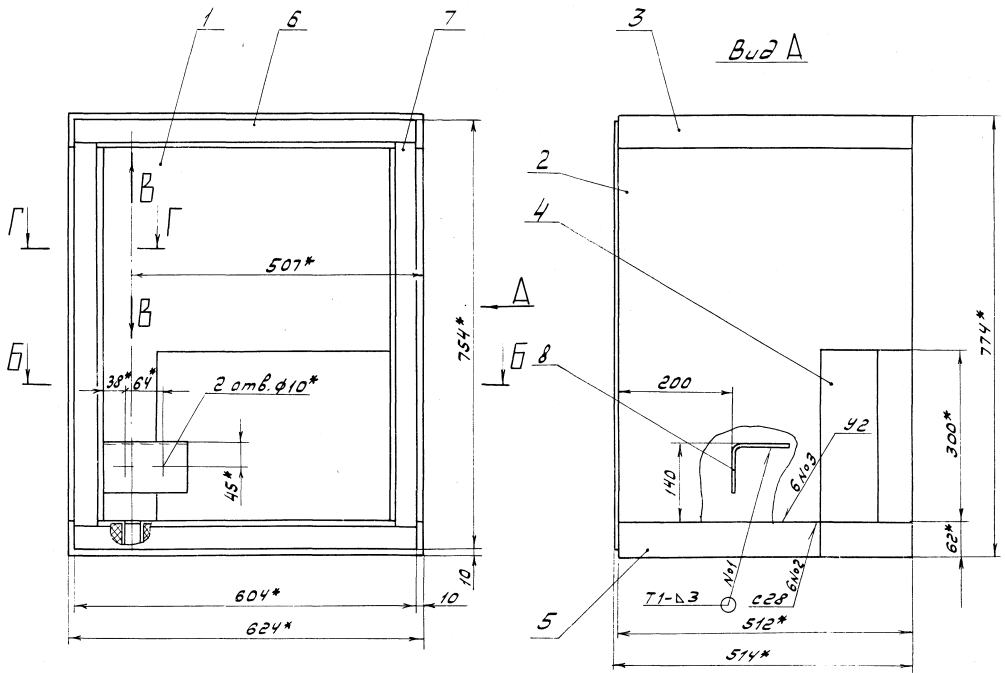
Д 12 В. 153. 012

Изм.	Лист	№ докум.	Подп.	Дата	Лит.	Масса	Масштаб
Разработ.	Ляпин	Ляпин	Ляпин	15.08.			
Проект.	Ляпин	Ляпин	Ляпин		Кронштейн		
Инж. контр.	Мюнтер	Мюнтер	Мюнтер		Лист	Листов	
И. контр.	Мюнтер	Мюнтер	Мюнтер		Уголок 50x50x3 ГОСТ 19771-74		
Утв.					Бюро Строй ССР ГПИ Горьковский Самтезпроект Формат А4		

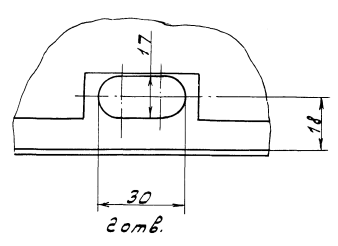
Изм.	Лист	№ докум.	Подп.	Дата	Лит.	Масса	Масштаб
22		Д 12 В. 153. 020 СБ					Документация
							Сборочный чертеж
							Сборочные единицы
ИИ	1	Д 12 В. 153. 030					Панель
	2	-01					Панель
ИИ	3	Д 12 В. 153. 040					Панель
ИИ	4	Д 12 В. 153. 050					Панель
ИИ	5	Д 12 В. 153. 060					Панель
							Детали
ИИ	6	Д 12 В. 153. 014					Уплотнение
							Пластина 2, лист ТМКЦ-М-2
							ГОСТ 7338-77
							40x604
							2 0,07 кг
ИИ	7	Д 12 В. 153. 015					Уплотнение
							Пластина 2, лист ТМКЦ-М-2
							ГОСТ 7338-77
							40x674
							2 0,081 кг
ИИ	8	Д 12 В. 153. 016					Кронштейн
							1

Д 12 В. 153. 020

Изм.	Лист	№ докум.	Подп.	Дата	Лит.	Масса	Масштаб
Разработ.	Ляпин	Ляпин	Ляпин	15.08.			
Проект.	Ляпин	Ляпин	Ляпин		Корпус		
Инж. контр.	Мюнтер	Мюнтер	Мюнтер		Лит.	Лист	Листов
И. контр.	Мюнтер	Мюнтер	Мюнтер		Бюро Строй ССР ГПИ Горьковский Самтезпроект Формат А4		



ВУД В
M1:1



- 1.* Размеры для справок
- 2. ± 17/16
- 3. Сварные швы по ГОСТ 14771-76
- 4. Клей 88-Н 7438-1051061-76

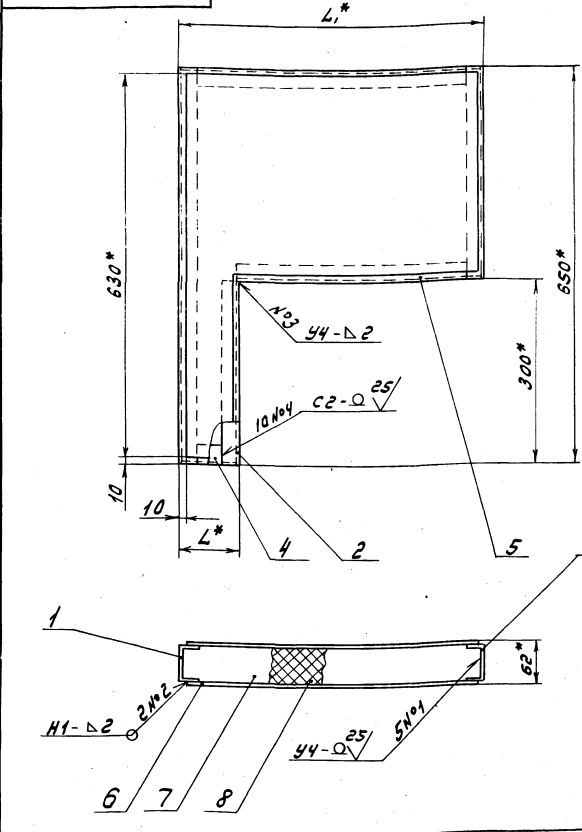
					Д 128.153.020.СБ		
					Корпус		
					Лист	№	Всего
					U	63	1:5
					Лист Листов 7		
					Госстрой СССР		
					ГПИ Горьковский		
					СНИИПРОЕКТ		
					Формат А2		
					23296-08 13		
					Копирован: 1/1/2007		

Альбом 7 частей
Тиловой проект 903-1

Формат	Зона	Лист	Обозначение	Наименование	Кол.	Примечание
				<u>Документация</u>		
ВЗ			Д 12 В. 153. 030 СБ	Сборочный чертеж		
				<u>Детали</u>		
ВН	1		Д 12 В. 153. 018	Стойка		
				швеллер 60-32-3 ГОСТ 178-83		
				Ст.Зил.ГОСТ 1174-76		
				L = 650 h16 ²⁵	1	1,74 кг
ВУ	2		Д 12 В. 153. 019	Стойка		
				швеллер 60-32-3 ГОСТ 178-83		
				Ст.Зил.ГОСТ 1174-76		
				L = 300 h16 ²⁵	1	0,8 кг
ВН	3		Д 12 В. 153. 021	Стойка		
				швеллер 60-32-3 ГОСТ 178-83		
				Ст.Зил.ГОСТ 1174-76		
				L = 350 h16 ²⁵	1	0,93 кг
				<u>Переменные данные для исполнений</u>		
				Д 12 В. 153. 030		
				<u>Детали</u>		
ВН	4		Д 12 В. 153. 007	СВЯЗЬ	1	
ВН	5		Д 12 В. 153. 023-01	СВЯЗЬ	1	
ВН	6		Д 12 В. 153. 024	Стенка	2	
ВН	7		Д 12 В. 153. 007-02	СВЯЗЬ	1	
			Д 12 В. 153. 030			
Изм.Лист № докум. Подп. Дата			Лит. Листов			
Разраб. Д.Лалин			И 1 2			
Пров. Д.Лалин			Госстрой СССР			
Исполн. М.Мягков			ГПИ Горьковский			
Чтб.			Сантехпроект			
			Формат А4			

Формат	Зона	Лист	Обозначение	Наименование	Кол.	Примечание
				<u>Материалы</u>		
				Мультикремнез-		
				мистый рулонный		
				материал марки		
				МКРР-130		
				ГОСТ 23619-79	1,6 кг	
				Д 12 В. 153. 030-01		
				<u>Детали</u>		
ВН	4		Д 12 В. 153. 007-01	СВЯЗЬ	1	
ВН	5		Д 12 В. 153. 023	СВЯЗЬ	1	
ВН	6		Д 12 В. 153. 024-01	Стенка	2	
ВН	7		Д 12 В. 153. 007-03	СВЯЗЬ	1	
				<u>Материалы</u>		
				Мультикремнез-		
				мистый рулонный		
				материал марки		
				МКРР-130		
				ГОСТ 23619-79	2,2 кг	
			Д 12 В. 153. 030			
Изм.Лист № докум. Подп. Дата			Лит. Листов			
			И 2			
			Госстрой СССР			
			ГПИ Горьковский			
			Сантехпроект			
			Формат А4			

Д 12 В. 153. 030 СБ



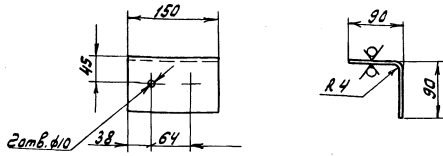
Обозначение	L*, мм	h*, мм	Масса, кг
Д 12 В. 153. 030	91	500	9,9
-01	353	512	13,1

- 1.* Размеры для справок.
2. ± 1/16
3. Сварные швы по ГОСТ 14771-78

Д 12 В. 153. 030 СБ				Лит. Масса Листов	
Изм.Лист	№ докум.	Подп.	Дата	И	см. табл.
Разраб.	Д.Лалин	И	6/88		-
Пров.	Д.Лалин	И			
Исполн.	М.Мягков	И			
Панель				Листов 7	
				Госстрой СССР	
				ГПИ Горьковский	
				Сантехпроект	
				Формат А4	

Д 128.153.016

125 (✓) (✓)



$h_{14}, h_{14} \pm \frac{1714}{2}$

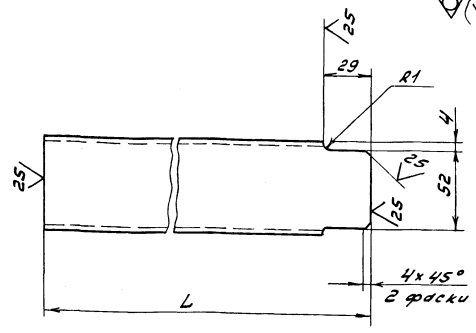
Д 128.153.016

Изм.	Лист	№ докум.	Подп.	Дата	Кронштейн	Лит.	Масса	Масштаб
Разраб.	Лялин	Лялин	1993.03	У		0,63	1:5	
Проб.	Лялин	Лялин		Лист	Листов	Б-ПН-3.0 ГОСТ 19903-74		
Т.контр.				Лист	Листов	3-ПН-8 Ст.Зел ГОСТ 16523-76		
И.контр.	Мягтер	Лялин		Лист		Б-ПН-3.0 ГОСТ 19903-74 3-ПН-8 Ст.Зел ГОСТ 16523-76		
Утв.						Бюро Строй ССР г.п. Горьковский Сантехпроект Формат А4		

Д 128.153.023

14

125 (✓) (✓)



$h_{16}; \pm \frac{1716}{2}$

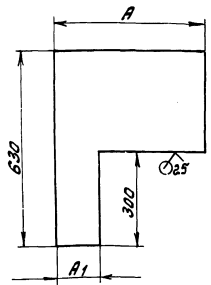
Обозначение	L, мм	Масса, кг
Д 128.153.023	158	0,42
-01	408	1,1

Д 128.153.023

Изм.	Лист	№ докум.	Подп.	Дата	СВЯЗЬ	Лит.	Масса	Масштаб
Разраб.	Лялин	Лялин	1993.03	У		0,42	1:1	
Проб.	Лялин	Лялин		Лист	Листов	Б-ПН-3.0 ГОСТ 19903-74		
Т.контр.				Лист	Листов	3-ПН-8 Ст.Зел ГОСТ 16523-76		
И.контр.	Мягтер	Лялин		Лист		Б-ПН-3.0 ГОСТ 19903-74 3-ПН-8 Ст.Зел ГОСТ 16523-76		
Утв.						Бюро Строй ССР г.п. Горьковский Сантехпроект Формат А4		

Д 128.153.024

125 (✓) (✓)



$h_{14} \pm \frac{1714}{2}$

Обозначение	Размеры, мм		Масса, кг
	A	A ₁	
Д 128.153.024	480	71	1,42
-01	492	333	2,05

Д 128.153.024

Изм.	Лист	№ докум.	Подп.	Дата	Лист	Лит.	Масса	Масштаб
Разраб.	Лялин	Лялин	1993.03	У		1,42	-	
Проб.	Лялин	Лялин		Лист	Листов	Б-ПН-3.0 ГОСТ 19903-74		
Т.контр.				Лист	Листов	3-ПН-8 Ст.Зел ГОСТ 16523-76		
И.контр.	Мягтер	Лялин		Лист		Б-ПН-3.0 ГОСТ 19903-74 3-ПН-8 Ст.Зел ГОСТ 16523-76		
Утв.						Бюро Строй ССР г.п. Горьковский Сантехпроект Формат А4		

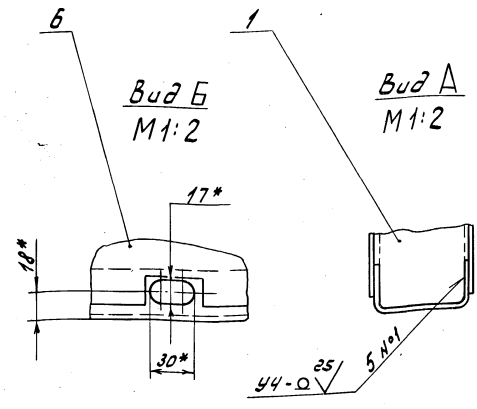
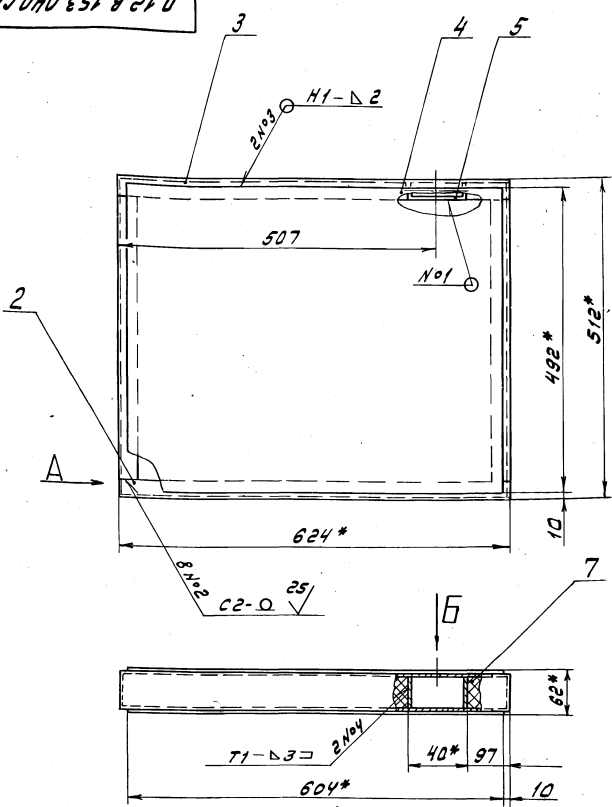
Формат	Зона	Лист	Обозначение	Наименование	Мас	Примечание
				Документация		
			Д 128.153.040 СБ	Сборочный чертеж детали		
		1	Д 128.153.007-03	СВЯЗЬ	2	
		2	Д 128.153.028	СВЯЗЬ Швеллер 60х23 ГОСТ 8278-83 Ст.Зел ГОСТ 1174-76 L=624 h16 25	2	1,66 кг
		3	Д 128.153.029	СВЯЗЬ	1	
		4	Д 128.153.031	Стенка Лист Б-ПН-1 ГОСТ 19903-74 3-ПН-8 Ст.Зел ГОСТ 16523-76 (492x604) h16 25	1	2,34 кг
		5	Д 128.153.032	Скоба	1	
		6	Д 128.153.033	Стенка Материалы	1	
		7		Многослойный материал марки МКРР-130 ГОСТ 23619-79	2,2	кг

Д 128.153.040

Изм.	Лист	№ докум.	Подп.	Дата	Панель	Лит.	Масса	Масштаб
Разраб.	Лялин	Лялин	1993.03	У		2,2	-	
Проб.	Лялин	Лялин		Лист	Листов	Б-ПН-3.0 ГОСТ 19903-74		
Т.контр.				Лист	Листов	3-ПН-8 Ст.Зел ГОСТ 16523-76		
И.контр.	Мягтер	Лялин		Лист		Б-ПН-3.0 ГОСТ 19903-74 3-ПН-8 Ст.Зел ГОСТ 16523-76		
Утв.						Бюро Строй ССР г.п. Горьковский Сантехпроект Формат А4		

ДИП. Проект 903-1-
 Типовой проект 903-1-
 Ф. № 66087 час. 01

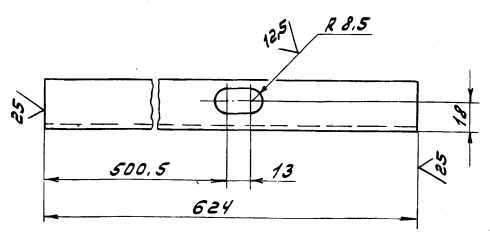
Д 128.153.040.СБ



- 1.* Размеры для справок.
- 2. ± $\frac{IT16}{2}$
- 3. Сварные швы по ГОСТ 14771-76.

Д 128.153.040.СБ			
И. Лист	№ докум.	Подп.	Дата
Разраб.	Л.Л.И.	И.С.	15.83.
Проб.	Л.Л.И.	И.С.	
Т. контр.			
И. контр.	М.И.И.	И.С.	
Умб.			
Панель		Лист	Масса
		13	11.5
		Лист	Листов
		1	1
Госстрой СССР ГПИ Горьковский СНИИЭПРОЕКТ Формат А3			

Д 128.153.029

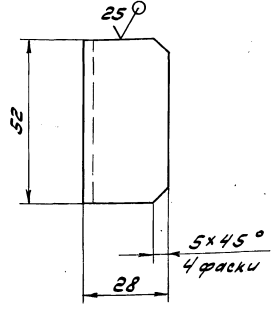


$h16; \pm \frac{IT16}{2}$

Д 128.153.029

Д 128.153.029			
И. Лист	№ докум.	Подп.	Дата
Разраб.	Л.Л.И.	И.С.	15.83.
Проб.	Л.Л.И.	И.С.	
Т. контр.			
И. контр.	М.И.И.	И.С.	
Умб.			
СвР 36		Лист	Масса
		4	1.66
		Лист	Листов
		1	1
Госстрой СССР ГПИ Горьковский СНИИЭПРОЕКТ Формат А3			

Д 128.153.032



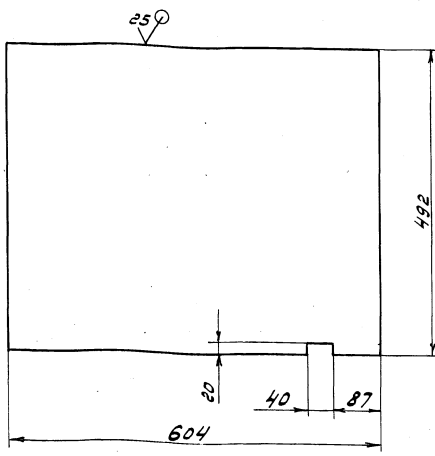
$h16; \pm \frac{IT16}{2}$

Д 128.153.032

Д 128.153.032			
И. Лист	№ докум.	Подп.	Дата
Разраб.	Л.Л.И.	И.С.	15.83.
Проб.	Л.Л.И.	И.С.	
Т. контр.			
И. контр.	М.И.И.	И.С.	
Умб.			
Скоба		Лист	Масса
		4	0.096
		Лист	Листов
		1	1
Госстрой СССР ГПИ Горьковский СНИИЭПРОЕКТ Формат А3			

Титловый проект 903-1 Альбом 7 часть 1

Д 12 В. 153. 033



$h 14; \pm \frac{1714}{2}$

Д 12 В. 153. 033

Имя	Лист	№ докум.	Подп.	Дата	Лит.	Масса	Масштаб
Разработчик	Ляпин	Иль	Иль	8.4.88	И	2,34	1:5
Проб.	Ляпин	Иль	Иль		Лист	Листов	
И.Контр.	Мюнтер	Иль	Иль		Лист Б.П.Н.1 ГОСТ 19903-74	Листов 8	Листов 7
И.Контр.	Мюнтер	Иль	Иль		Лист Б.П.Н.1 ГОСТ 19903-74	Листов 8	Листов 7

Стенка

Лист Б.П.Н.1 ГОСТ 19903-74
Госстрой СССР
ГПИ Горьковский
Самтехпроект
Формат А4

Имя Лист № докум. Подп. Дата

Имя	Лист	№ докум.	Подп.	Дата	Лит.	Масса	Масштаб
Разработчик	Ляпин	Иль	Иль	8.4.88	И	2,34	1:5
Проб.	Ляпин	Иль	Иль		Лист	Листов	
И.Контр.	Мюнтер	Иль	Иль		Лист Б.П.Н.1 ГОСТ 19903-74	Листов 8	Листов 7
И.Контр.	Мюнтер	Иль	Иль		Лист Б.П.Н.1 ГОСТ 19903-74	Листов 8	Листов 7

Документация

Имя	Лист	№ докум.	Подп.	Дата	Лит.	Масса	Масштаб
Разработчик	Ляпин	Иль	Иль	8.4.88	И	2,34	1:5
Проб.	Ляпин	Иль	Иль		Лист	Листов	
И.Контр.	Мюнтер	Иль	Иль		Лист Б.П.Н.1 ГОСТ 19903-74	Листов 8	Листов 7
И.Контр.	Мюнтер	Иль	Иль		Лист Б.П.Н.1 ГОСТ 19903-74	Листов 8	Листов 7

Материалы

Имя	Лист	№ докум.	Подп.	Дата	Лит.	Масса	Масштаб
Разработчик	Ляпин	Иль	Иль	8.4.88	И	2,34	1:5
Проб.	Ляпин	Иль	Иль		Лист	Листов	
И.Контр.	Мюнтер	Иль	Иль		Лист Б.П.Н.1 ГОСТ 19903-74	Листов 8	Листов 7
И.Контр.	Мюнтер	Иль	Иль		Лист Б.П.Н.1 ГОСТ 19903-74	Листов 8	Листов 7

Д 12 В. 153. 050

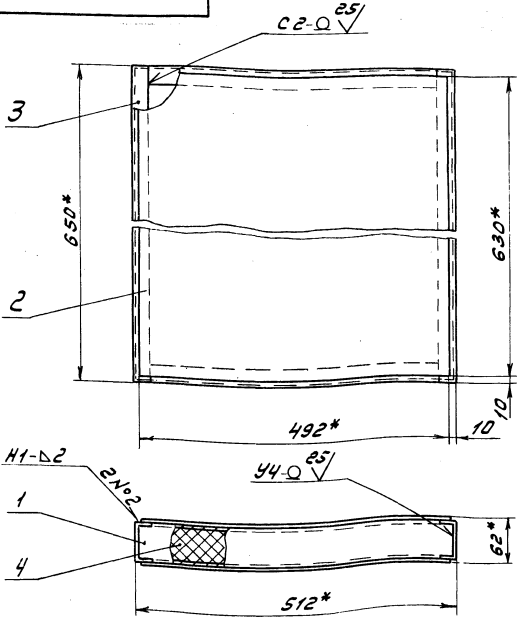
Имя	Лист	№ докум.	Подп.	Дата	Лит.	Масса	Масштаб
Разработчик	Ляпин	Иль	Иль	8.4.88	И	1,52	1:2
Проб.	Ляпин	Иль	Иль		Лист	Листов	
И.Контр.	Мюнтер	Иль	Иль		Лист Б.П.Н.1 ГОСТ 19903-74	Листов 8	Листов 7
И.Контр.	Мюнтер	Иль	Иль		Лист Б.П.Н.1 ГОСТ 19903-74	Листов 8	Листов 7

Панель

Лист Б.П.Н.1 ГОСТ 19903-74
Госстрой СССР
ГПИ Горьковский
Самтехпроект
Формат А4

Титловый проект 903-1 Альбом 7 часть 1

Д 12 В. 153. 050 СБ



- 1.* Размеры для справок.
- 2. ± 1716 / 2
- 3. Сварные швы по ГОСТ 14771-76

Д 12 В. 153. 050 СБ

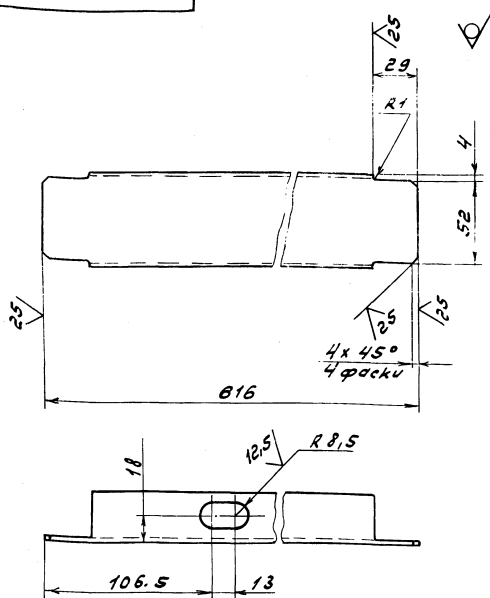
Имя	Лист	№ докум.	Подп.	Дата	Лит.	Масса	Масштаб
Разработчик	Ляпин	Иль	Иль	8.4.88	И	13,3	1:5
Проб.	Ляпин	Иль	Иль		Лист	Листов	
И.Контр.	Мюнтер	Иль	Иль		Лист Б.П.Н.1 ГОСТ 19903-74	Листов 8	Листов 7
И.Контр.	Мюнтер	Иль	Иль		Лист Б.П.Н.1 ГОСТ 19903-74	Листов 8	Листов 7

Панель

Лист Б.П.Н.1 ГОСТ 19903-74
Госстрой СССР
ГПИ Горьковский
Самтехпроект
Формат А4

Титловый проект 903-1 Альбом 7 часть 1

Д 12 В. 153. 041



Имя	Лист	№ докум.	Подп.	Дата	Лит.	Масса	Масштаб
Разработчик	Ляпин	Иль	Иль	8.4.88	И	1,52	1:2
Проб.	Ляпин	Иль	Иль		Лист	Листов	
И.Контр.	Мюнтер	Иль	Иль		Лист Б.П.Н.1 ГОСТ 19903-74	Листов 8	Листов 7
И.Контр.	Мюнтер	Иль	Иль		Лист Б.П.Н.1 ГОСТ 19903-74	Листов 8	Листов 7

Связь

Лист Б.П.Н.1 ГОСТ 19903-74
Госстрой СССР
ГПИ Горьковский
Самтехпроект
Формат А4

Лист 7 из 17
Тулобой проект 9034

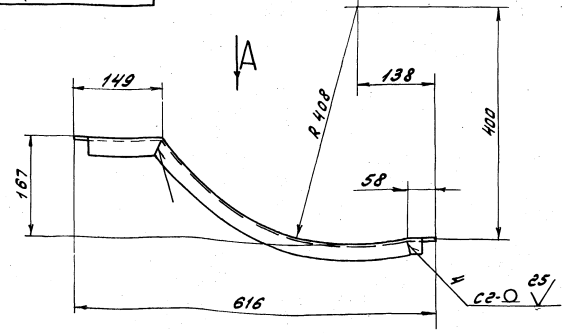
№ п/п	Обозначение	Наименование	Кол.	Примечание
		Документация		
	Д 12В. 153. 060 СБ	Сборочный чертеж Детали		
1	Д 12В. 153. 032	Скоба	1	
2	Д 12В. 153. 039	СВАЗБ швеллер 60x32x3 ГОСТ 8278-83 Ст. 3кп ГОСТ ИУ 4-76 L = 512 h 16 $\frac{25}{\checkmark}$	1	1.37кг
3	Д 12В. 153. 041	СВАЗБ	1	
4	Д 12В. 153. 042	Стенка	1	
5	Д 12В. 153. 043	СВАЗБ	1	
6	Д 12В. 153. 042-01	Стенка	1	
7	Д 12В. 153. 044	СВАЗБ швеллер 60x32x3 ГОСТ 8278-83 Ст. 3кп ГОСТ ИУ 4-76 L = 353 h 16 $\frac{25}{\checkmark}$	1	0.94кг
8	Д 12В. 153. 045	Втулка Труба 61 ГОСТ 8734-75 Д ГОСТ 8733-74 L = 66 h 16 $\frac{25}{\checkmark}$	1	0.025кг

Лист	№ докум.	Подп.	Дата	Д 12В. 153. 060		
Разраб.	Лалин	Ильин	6.9.88			
Проб.	Лалин	Ильин				
Исполн.	Менделеев	Ильин				
Панель						
			Лист	№ докум.	Подп.	Дата
			01	1	2	
			Госстрой СССР ГПИ Горьковский Синтезпроект Формат А4			

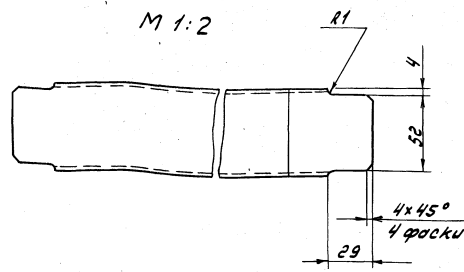
№ п/п	Обозначение	Наименование	Кол.	Примечание
9	Д 12В. 153. 046	Втулка Труба 17х1 ГОСТ 8734-75 Д ГОСТ 8733-74 L = 66 h 16 $\frac{25}{\checkmark}$	1	0.025кг
Материалы				
10		Мультикремнез мистый рудонный материал марки МКРР - 130 ГОСТ 23619-79	1.9	кг

Лист	№ докум.	Подп.	Дата	Д 12В. 153. 060
01	1	2		
Формат А4				

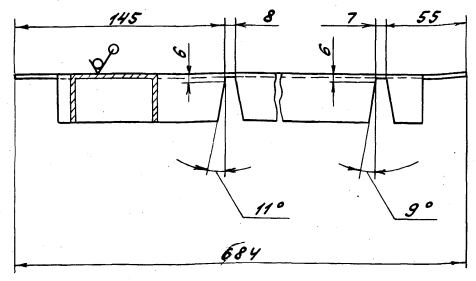
Д 12В. 153. 043



Вид А
М 1:2



Развертка
М 1:2



- h 16; ± $\frac{1716}{2}$
- Сварные швы по ГОСТ 5264-80

				Д 12В. 153. 043			
Лист	№ докум.	Подп.	Дата	СВАЗБ	Лист	№ докум.	Дата
Разраб.	Лалин	Ильин	6.9.88		4	1.8	1:5
Проб.	Лалин	Ильин			Лист Листов 67		
Исполн.	Менделеев	Ильин			Госстрой СССР ГПИ Горьковский Синтезпроект		
				швеллер 60x32x3 ГОСТ 8278-83 Ст. 3кп. ГОСТ ИУ 4-76			

Технический проект 903-1

Листовой проект 903-1

Листовой проект 903-1

Д 12В.153.042

12,5 / (M)

Рис. 1

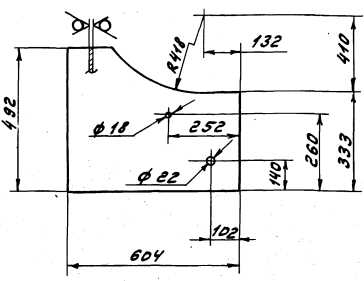
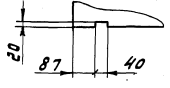


Рис. 2
Детальное - см. Рис. 1



Обозначение	Рис.	Масса
Д 12В.153.042	1	1.9
-01	2	1.89

$H_{14}; h_{14}; \pm \frac{1714}{2}$

Д 12В.153.042

Изм.	Лист	№ докум.	Подп.	Дата	Изм.	Лист	Масса	Масса	
								Ст.	Материал
								Ст.	Материал
								Лист	Листов
								Лист	Листов

Стенка

Лист 5-ИИ-ГОСТ 18903-74
3-И-И-В.Ст.Зен.ГОСТ 18523-70

ГОСТРОИ СССР
ГПИ Горьковский
Сантехпроект
Формат ИУ

Формат	Зона	Лист	Обозначение	Наименование	Кол.	Примечание
				Документация		
			Д 12В.154.010 СБ	Сборочный чертеж		
				Сборочные единицы		
		1	Д 12В.154.020	Панель	1	
		2	-01	Панель	1	
		3	Д 12В.154.030	Панель	1	
		4	-01	Панель	1	
		5	Д 12В.154.040	Панель	2	
				Детали		
		6	Д 12В.154.001	Уплотнение Пластина I, лист, ТМШ-М-2 ГОСТ 7338-77 40x1104	2	0,13кг
		7	Д 12В.154.002	Уплотнение Пластина I, лист, ТМШ-М-2 ГОСТ 7338-77 40x2300	2	0,27кг
		8	Д 12В.154.003	Кронштейн	2	

Д 12В.154.010

Изм.	Лист	№ докум.	Подп.	Дата	Изм.	Лист	Масса	Масса	
								Ст.	Материал
								Ст.	Материал
								Лист	Листов
								Лист	Листов

Корпус

ГОСТРОИ СССР
ГПИ Горьковский
Сантехпроект
Формат ИУ

Листовой проект 903-1

Формат	Зона	Лист	Обозначение	Наименование	Кол.	Примечание
				Документация		
			Д 12В.154.000 СБ	Сборочный чертеж		
				Сборочные единицы		
		1	Д 12В.154.010	Корпус	1	
		2	Д 12В.154.050	Абверь	1	
		3	-01	Абверь	1	
				Детали		
		4	Д 12В.153.001	Штырь	4	
		5	Д 12В.153.002	Втулка	4	
		6	Д 12В.153.003-01	Стержень	2	
		7	Д 12В.153.004	Рычажка	1	
		8	Д 12В.153.005	Диск	1	
				Стандартные изделия		
		9		Ось 6-6 мм x 25 см Зен ГОСТ 9650-80	2	
		10		Гайка М 10,4 ГОСТ 5915-70	1	
		11		Шайба 6,01 ГОСТ 9649-78	2	
		12		Шайба 10,01 ГОСТ 11371-78	1	
		13		Шплинт 1,6 мм ГОСТ 397-79	2	

Д 12В.154.000

Изм.	Лист	№ докум.	Подп.	Дата	Изм.	Лист	Масса	Масса	
								Ст.	Материал
								Ст.	Материал
								Лист	Листов
								Лист	Листов

Шкаф для четырех
детушек "Солар"
на деаэраторе ДА-25

ГОСТРОИ СССР
ГПИ Горьковский
Сантехпроект
Формат ИУ

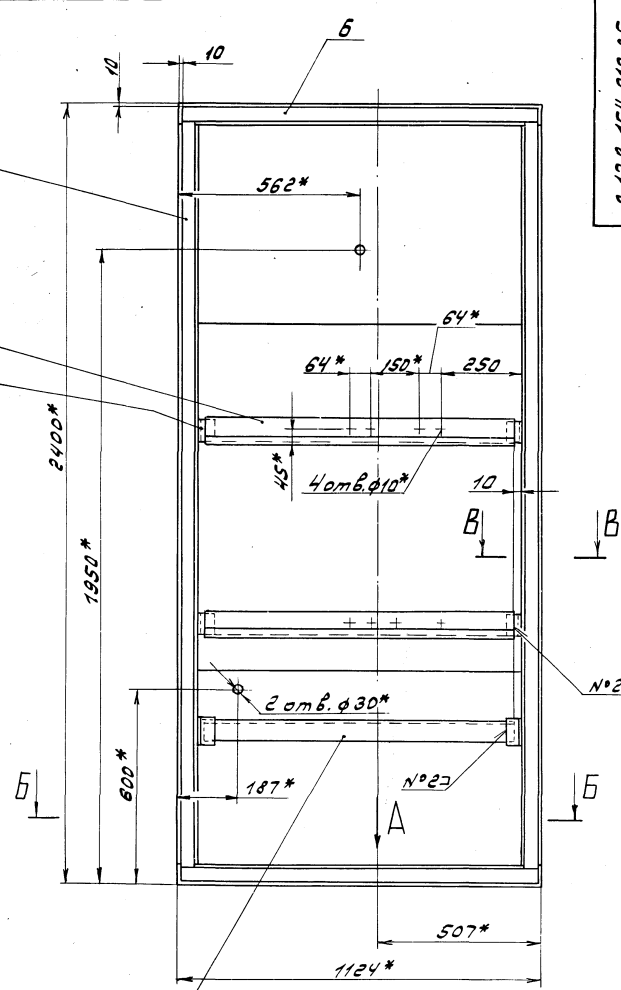
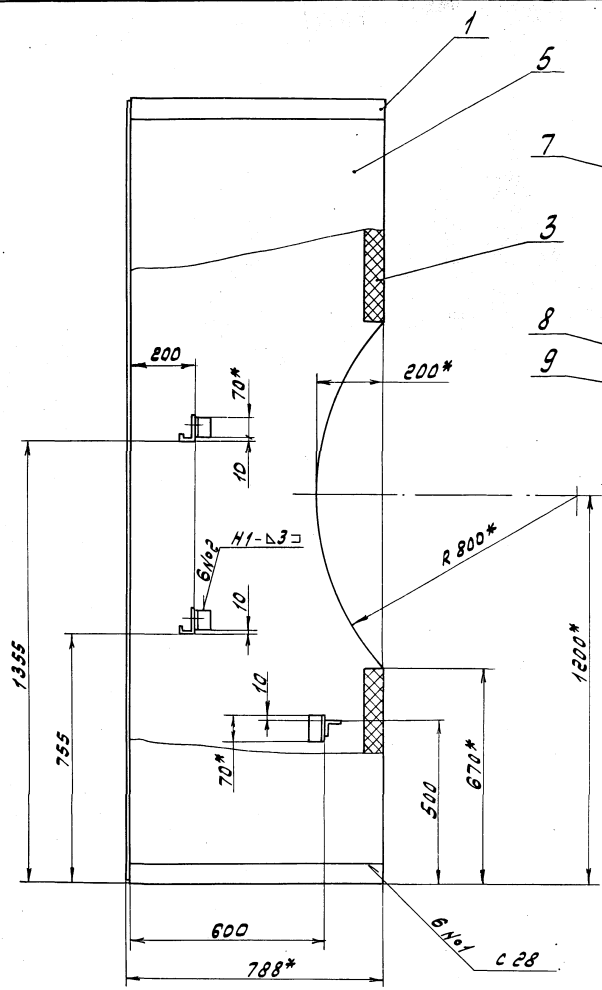
Формат	Зона	Лист	Обозначение	Наименование	Кол.	Примечание
				Документация		
			Д 12В.154.004	Кронштейн Уголок 50x50 ГОСТ 1977-76 в Ст.Зен ГОСТ ИЧ-76	6	0,16кг
			Д 12В.154.005	Кронштейн Уголок 50x50 ГОСТ 1977-76 в Ст.Зен ГОСТ ИЧ-76	1	2,18кг

Д 12В.154.010

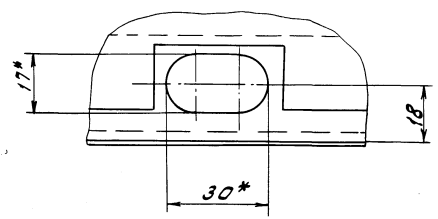
Изм.	Лист	№ докум.	Подп.	Дата	Изм.	Лист	Масса	Масса	
								Ст.	Материал
								Ст.	Материал
								Лист	Листов
								Лист	Листов

Корпус

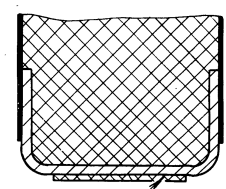
ГОСТРОИ СССР
ГПИ Горьковский
Сантехпроект
Формат ИУ



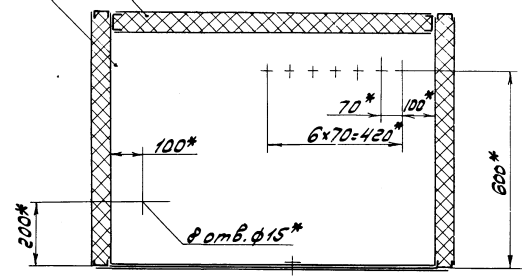
ВудА
M 1:1



В - В
M 1:1



Б - Б



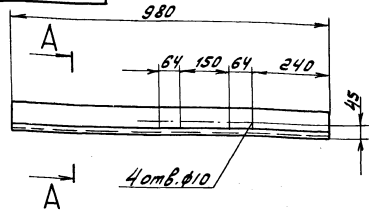
- 1.* Размеры для справок.
2. ± 1/16
3. Сварные швы по ГОСТ 14771-76.
4. Клей 88Н ТУ 38-1051061-76.

Дир. проекта: []
 Инж. []
 Тех. []
 Констр. []
 Механик []
 Электр. []
 Теплотехн. []
 Санитарно-гигиенич. []
 Проч. и др. []

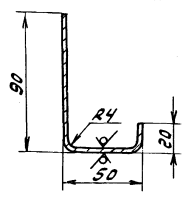
				Д 12В.154.010.СБ	
Изм.	Лист	№ докум.	Проект	Корпус	
Исполн.	Лист	Исполн.	Исполн.		
Провер.	Лист	Провер.	Провер.	Изм.	Масса
Т. контр.	Лист	Т. контр.	Т. контр.	222	1:10
И.контр.	Лист	И.контр.	И.контр.	Лист Листов 1	
Чит.	Лист	Чит.	Чит.	Таблица СРП	
				ГПЦ Горьковский	
				Сантехпроект	
				23	
				Формат А2	

Типовой проект 303-1 Альбом 7 часть 1

Д 12В.154.003



A-A
M 1:2



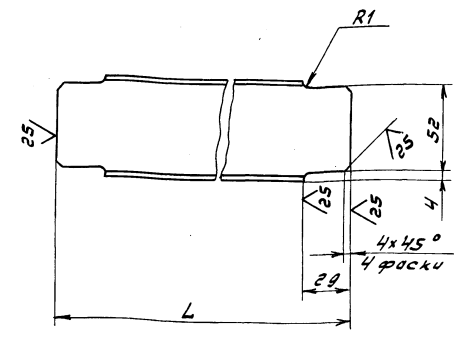
$h 14; h 14; \pm \frac{1716}{2}$

Д 12В.154.003

Изм.	Лист	№ докум.	Подп.	Дата	Кривошейн	Лит.	Масса	Масштаб
Разраб.	Ляпин	Ляпин	19.03.74	У		3.7	1:10	
Проб.	Ляпин	Ляпин		Лист	Листов	7		
Т. контр.				Лист	Листов	7		
И. контр.	Мянттер	Ляпин		Лист Б-ПН-3 ГОСТ 19903-74		Госстрой СССР		
Утв.				3-й ч. Введ. ГОСТ 16523-70		ГПИ Горьковский Сантехпроект		
						Формат А4		

600 451 821 В

0 (✓)



Обозначение	L, мм	Масса, кг
Д 12В.154.009	554	1,45
-01	778	2,06
-02	1116	3,0

$h 16; \pm \frac{1716}{2}$

Изм. Лист № докум. Подп. Дата

Изм.	Лист	№ докум.	Подп.	Дата	СВАЗ	Лит.	Масса	Масштаб
Разраб.	Ляпин	Ляпин	19.03.74	У		см.	-	
Проб.	Ляпин	Ляпин		Лист	Листов	7		
Т. контр.				Лист	Листов	7		
И. контр.	Мянттер	Ляпин		Лист Шеллер 60423 ГОСТ 2278-83		Госстрой СССР		
Утв.				Ст. 3 кл. ГОСТ 11474-76		ГПИ Горьковский Сантехпроект		
						Формат А4		

210 451 821 В

Рис. 1

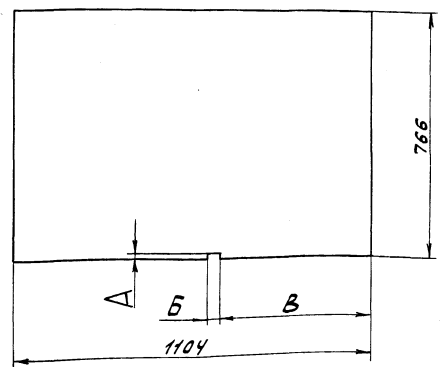


Рис. 3

Остальное - см. Рис. 2

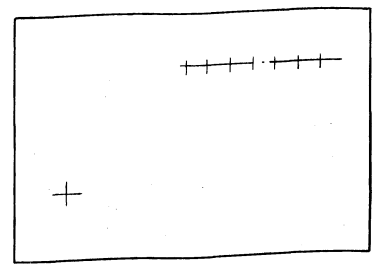
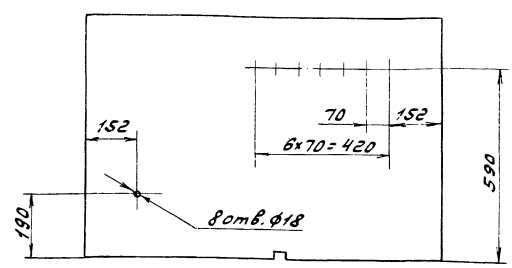


Рис. 2

Остальное - см. Рис. 1



Обозначение	Рис.	Размеры, мм			Масса, кг
		А	Б	В	
Д 12В.154.012	1				6,632
-01	2	20	40	477	6,626
-02	3	—	—	—	6,622

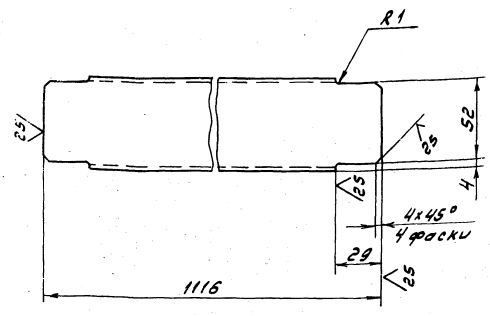
$h 16; h 16; \pm \frac{1716}{2}$

Изм. Лист № докум. Подп. Дата

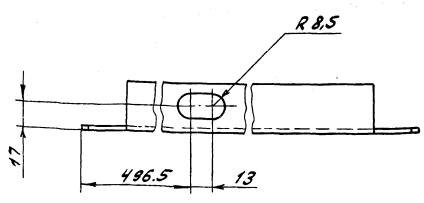
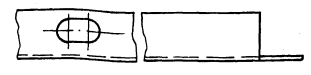
Изм.	Лист	№ докум.	Подп.	Дата	Стенка	Лит.	Масса	Масштаб
Разраб.	Ляпин	Ляпин	19.03.74	У		см.	1:10	
Проб.	Ляпин	Ляпин		Лист	Листов	7		
Т. контр.				Лист	Листов	7		
И. контр.	Мянттер	Ляпин		Лист Б-ПН-1 ГОСТ 19903-74		Госстрой СССР		
Утв.				3-й ч. Введ. ГОСТ 16523-70		ГПИ Горьковский Сантехпроект		
						Формат А3		

Типовой проект 903.1-
 Альбом 7 частей
 Д 12 В. 154. 013

Д 12 В. 154. 013



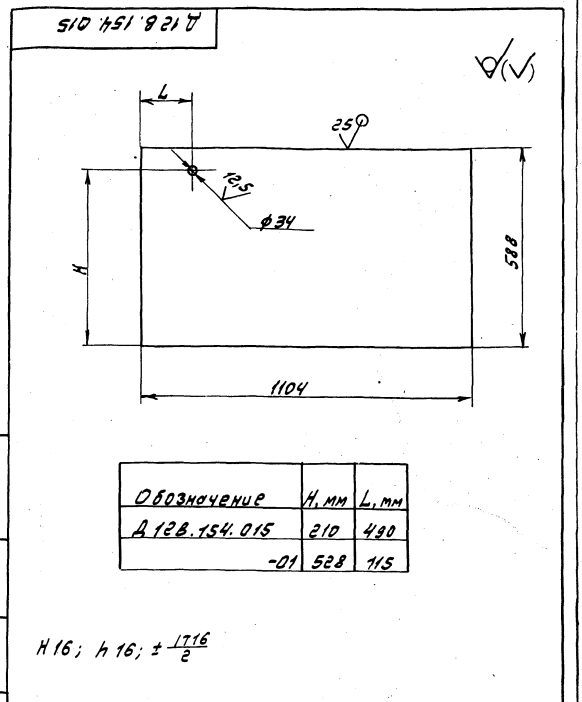
Д 12 В. 154. 013-01-зеркальное отражение
 Остальное - см. Д 12 В. 154. 013.



$h 16; \pm \frac{1716}{2}$

Д 12 В. 154. 013				Лит.	Масса	Масштаб
Изм.	Лист	№ докум.	Подп.	Дата	СВЯЗЬ	4 2.9 1:2
Разр.	Лист	Лист	Лист	Лист		
Проб.	Лист	Лист	Лист	Лист		
Контр.	Лист	Лист	Лист	Лист		
И.контр.	Монтаж	И.	Шкала	Базис ГОСТ 8278-83	Лист	Листов 7
Чит.				Ст. 3 кн. ГОСТ 11474-76	Рострой ССР	ГПИ Горьковский
					Сантехпроект	Формат А3

Формат	Знак	Лист	Обозначение	Наименование	Кол.	Примечание
				<u>Документация</u>		
			Д 12 В. 154. 030 СБ	Сборочный чертеж		
				<u>Детали</u>		
И4		1	Д 12 В. 154. 009-02	Связь	2	
И4		2	Д 12 В. 154. 015	Стенка	2	
И4		3	Д 12 В. 154. 016	Связь		
				Швеллер 20х32х3 ГОСТ 8278-83		
				Ст. 3 кн. ГОСТ 11474-76		
				L = 608 h 16 $\frac{25}{\checkmark}$	2	1.62 кг
И4		4	Д 12 В. 154. 017	Втулка		
				Труба 32х2 ГОСТ 8734-75		
				А ГОСТ 8733-74		
				L = 66 h 16 $\frac{25}{\checkmark}$	1	0.046 кг
				<u>Материалы</u>		
		5		Мультикремнезистый рудонный материал марки МКРР-130		
				ГОСТ 23619-79	4,7	кг



Обозначение	H, мм	L, мм
Д 12 В. 154. 015	210	490
-01	528	715

$H 16; h 16; \pm \frac{1716}{2}$

Д 12 В. 154. 015				Лит.	Масса	Масштаб
Изм.	Лист	№ докум.	Подп.	Дата	Стенка	4 5 -
Разр.	Лист	Лист	Лист	Лист		
Проб.	Лист	Лист	Лист	Лист		
Контр.	Лист	Лист	Лист	Лист		
И.контр.	Монтаж	И.	Шкала	Лист Б-ПН-1 ГОСТ 19803-74	Лист	Листов 7
Чит.				3-й кн. ГОСТ 11474-76	Рострой ССР	ГПИ Горьковский
					Сантехпроект	Формат А3

Типовой проект 903.1-
 Альбом 7 частей
 Д 12 В. 154. 013

Д 12 В. 154. 030

Панель

Изм.	Лист	№ докум.	Подп.	Дата
И4				
Разр.	Лист	Лист	Лист	Лист
Проб.	Лист	Лист	Лист	Лист
Контр.	Лист	Лист	Лист	Лист
И.контр.	Монтаж	И.	Шкала	Лист Б-ПН-1 ГОСТ 19803-74
Чит.				3-й кн. ГОСТ 11474-76
				Рострой ССР
				ГПИ Горьковский
				Сантехпроект
				Формат А3

Лист 7 часть 1
Туполобой проект 903-1
Изм. Листов, Подп. и дата
Изм. Листов, Подп. и дата

Формат	Зона	№ з.	Обозначение	Наименование	Кол.	Примечание																																				
				Документация																																						
А3			Д 12В. 154. 040 СБ	Сборочный чертеж Детали																																						
А4	1		Д 12В. 154. 009-01	Связь	2																																					
А4	2		Д 12В. 154. 021	Связь	1																																					
Б4	3		Д 12В. 154. 002	Стойка																																						
				Швеллер 600003 ГОСТ 27878-83 Ст. 3кл. ГОСТ 1474-76 L = 608 h16 ²⁵	2	1,62 кг																																				
А4	4		Д 12В. 154. 023	Стенка	2																																					
Б4	5		Д 12В. 154. 024	Стойка																																						
				Швеллер 600003 ГОСТ 27878-83 Ст. 3кл. ГОСТ 1474-76 L = 2276 h16 ²⁵	1	6,1 кг																																				
		6		Мультикремнеземастый рулонный материал марки МКРР - 130 ГОСТ 23619-79	125	кг																																				
<p style="text-align: center;">Д 12В. 154. 040</p> <table border="1" style="width: 100%;"> <tr> <td>Изм. Лист</td> <td>№ докум.</td> <td>Подп.</td> <td>Дата</td> <td>Лист</td> <td>Листов</td> </tr> <tr> <td>Разраб.</td> <td>Л. Алкин</td> <td>Л. Алкин</td> <td>15.03.83</td> <td>1</td> <td>1</td> </tr> <tr> <td>Проб.</td> <td>Л. Алкин</td> <td>Л. Алкин</td> <td></td> <td></td> <td></td> </tr> <tr> <td>Чек. инж.</td> <td></td> <td></td> <td></td> <td></td> <td></td> </tr> <tr> <td>И. контр.</td> <td>М. Мунтер</td> <td>М. Мунтер</td> <td></td> <td></td> <td></td> </tr> <tr> <td>Утв.</td> <td></td> <td></td> <td></td> <td></td> <td></td> </tr> </table> <p style="text-align: center;">Панель</p> <p style="text-align: right;">Исполн. Г. С. С. Р. Г. П. Горьковский Сантехпроект Формат А4</p>							Изм. Лист	№ докум.	Подп.	Дата	Лист	Листов	Разраб.	Л. Алкин	Л. Алкин	15.03.83	1	1	Проб.	Л. Алкин	Л. Алкин				Чек. инж.						И. контр.	М. Мунтер	М. Мунтер				Утв.					
Изм. Лист	№ докум.	Подп.	Дата	Лист	Листов																																					
Разраб.	Л. Алкин	Л. Алкин	15.03.83	1	1																																					
Проб.	Л. Алкин	Л. Алкин																																								
Чек. инж.																																										
И. контр.	М. Мунтер	М. Мунтер																																								
Утв.																																										

27

Изм. Листов, Подп. и дата
Изм. Листов, Подп. и дата

Формат	Зона	№ з.	Обозначение	Наименование	Кол.	Примечание																																				
				Документация																																						
А2			Д 12В. 154. 050 СБ	Сборочный чертеж Детали																																						
А4	1		Д 12В. 154. 009	Связь	2																																					
Б4	2		Д 12В. 154. 027	Стойка																																						
				Швеллер 600003 ГОСТ 27878-83 Ст. 3кл. ГОСТ 1474-76 L = 2400 h16 ²⁵	2	6,4 кг																																				
Переменные данные для исполнений																																										
				Д 12В. 154. 050																																						
				Детали																																						
Б4	3		Д 12В. 154. 028	Стенка																																						
				Лист Б-14-1 ГОСТ 19308-74 3-й кл. В. Ст. 3кл. ГОСТ 1474-76 (542 x 2380) h16 ²⁵	2	10,1 кг																																				
				Материалы																																						
		4		Мультикремнеземастый рулонный материал марки МКРР - 130 ГОСТ 23619-79	9	кг																																				
<p style="text-align: center;">Д 12В. 154. 050</p> <table border="1" style="width: 100%;"> <tr> <td>Изм. Лист</td> <td>№ докум.</td> <td>Подп.</td> <td>Дата</td> <td>Лист</td> <td>Листов</td> </tr> <tr> <td>Разраб.</td> <td>Л. Алкин</td> <td>Л. Алкин</td> <td>15.03.83</td> <td>1</td> <td>2</td> </tr> <tr> <td>Проб.</td> <td>Л. Алкин</td> <td>Л. Алкин</td> <td></td> <td></td> <td></td> </tr> <tr> <td>Чек. инж.</td> <td></td> <td></td> <td></td> <td></td> <td></td> </tr> <tr> <td>И. контр.</td> <td>М. Мунтер</td> <td>М. Мунтер</td> <td></td> <td></td> <td></td> </tr> <tr> <td>Утв.</td> <td></td> <td></td> <td></td> <td></td> <td></td> </tr> </table> <p style="text-align: center;">Панель</p> <p style="text-align: right;">Исполн. Г. С. С. Р. Г. П. Горьковский Сантехпроект Формат А4</p>							Изм. Лист	№ докум.	Подп.	Дата	Лист	Листов	Разраб.	Л. Алкин	Л. Алкин	15.03.83	1	2	Проб.	Л. Алкин	Л. Алкин				Чек. инж.						И. контр.	М. Мунтер	М. Мунтер				Утв.					
Изм. Лист	№ докум.	Подп.	Дата	Лист	Листов																																					
Разраб.	Л. Алкин	Л. Алкин	15.03.83	1	2																																					
Проб.	Л. Алкин	Л. Алкин																																								
Чек. инж.																																										
И. контр.	М. Мунтер	М. Мунтер																																								
Утв.																																										

Изм. Листов, Подп. и дата
Изм. Листов, Подп. и дата

Формат	Зона	№ з.	Обозначение	Наименование	Кол.	Примечание																																				
				Д 12В. 154. 050-01																																						
				Детали																																						
А4	5		Д 12В. 153. 011	Втулка	1																																					
А4	6		Д 12В. 153. 012	Кронштейн	2																																					
А3	7		Д 12В. 154. 029	Стенка	1																																					
		8	-01	Стенка	1																																					
				Материалы																																						
		4		Мультикремнеземастый рулонный материал марки МКРР - 130 ГОСТ 23619-79	8,94	кг																																				
<p style="text-align: center;">Д 12В. 154. 050</p> <table border="1" style="width: 100%;"> <tr> <td>Изм. Лист</td> <td>№ докум.</td> <td>Подп.</td> <td>Дата</td> <td>Лист</td> <td>Листов</td> </tr> <tr> <td>Разраб.</td> <td>Л. Алкин</td> <td>Л. Алкин</td> <td>15.03.83</td> <td>1</td> <td>1</td> </tr> <tr> <td>Проб.</td> <td>Л. Алкин</td> <td>Л. Алкин</td> <td></td> <td></td> <td></td> </tr> <tr> <td>Чек. инж.</td> <td></td> <td></td> <td></td> <td></td> <td></td> </tr> <tr> <td>И. контр.</td> <td>М. Мунтер</td> <td>М. Мунтер</td> <td></td> <td></td> <td></td> </tr> <tr> <td>Утв.</td> <td></td> <td></td> <td></td> <td></td> <td></td> </tr> </table> <p style="text-align: center;">СВЯЗЬ</p> <p style="text-align: right;">Исполн. Г. С. С. Р. Г. П. Горьковский Сантехпроект Формат А4</p>							Изм. Лист	№ докум.	Подп.	Дата	Лист	Листов	Разраб.	Л. Алкин	Л. Алкин	15.03.83	1	1	Проб.	Л. Алкин	Л. Алкин				Чек. инж.						И. контр.	М. Мунтер	М. Мунтер				Утв.					
Изм. Лист	№ докум.	Подп.	Дата	Лист	Листов																																					
Разраб.	Л. Алкин	Л. Алкин	15.03.83	1	1																																					
Проб.	Л. Алкин	Л. Алкин																																								
Чек. инж.																																										
И. контр.	М. Мунтер	М. Мунтер																																								
Утв.																																										

120 154. 021

$h16; \pm \frac{1716}{2}$

Д 12В. 154. 021					
Изм. Лист	№ докум.	Подп.	Дата	Лист	Листов
Разраб.	Л. Алкин	Л. Алкин	15.03.83	1	1
Проб.	Л. Алкин	Л. Алкин			
Чек. инж.					
И. контр.	М. Мунтер	М. Мунтер			
Утв.					

СВЯЗЬ

Исполн. Г. С. С. Р.
Г. П. Горьковский
Сантехпроект
Формат А4

Рис. 1

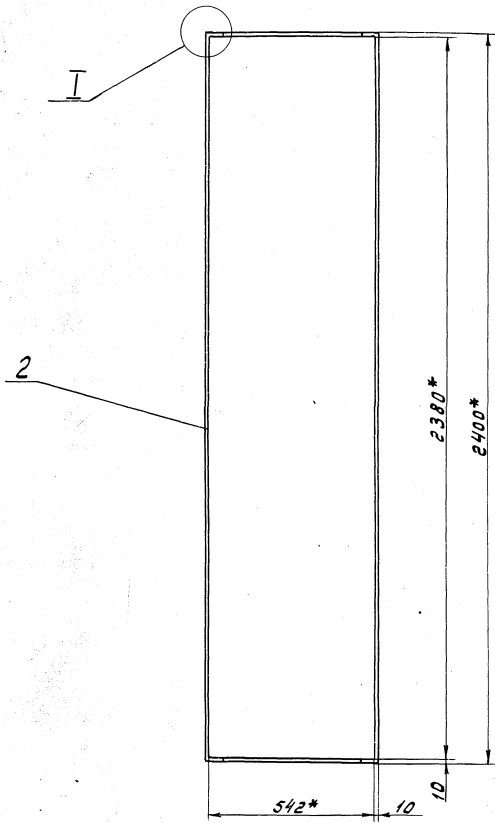
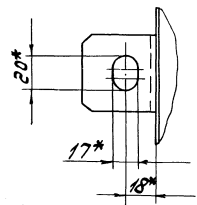
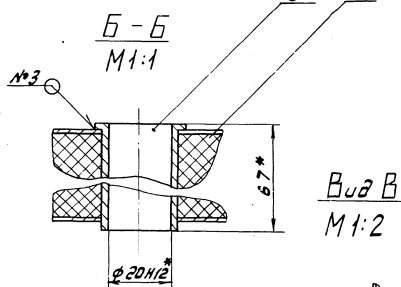
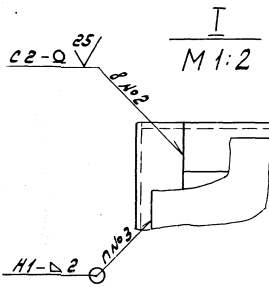
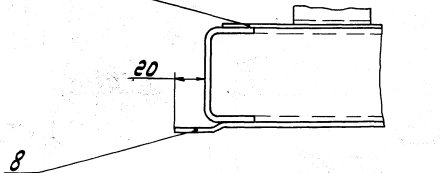
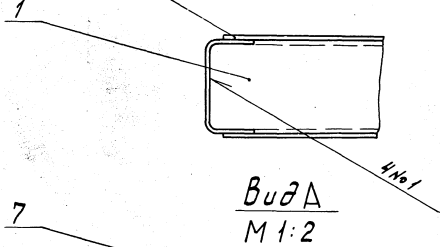
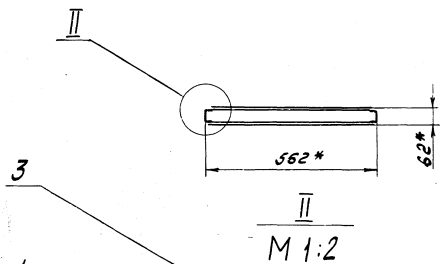
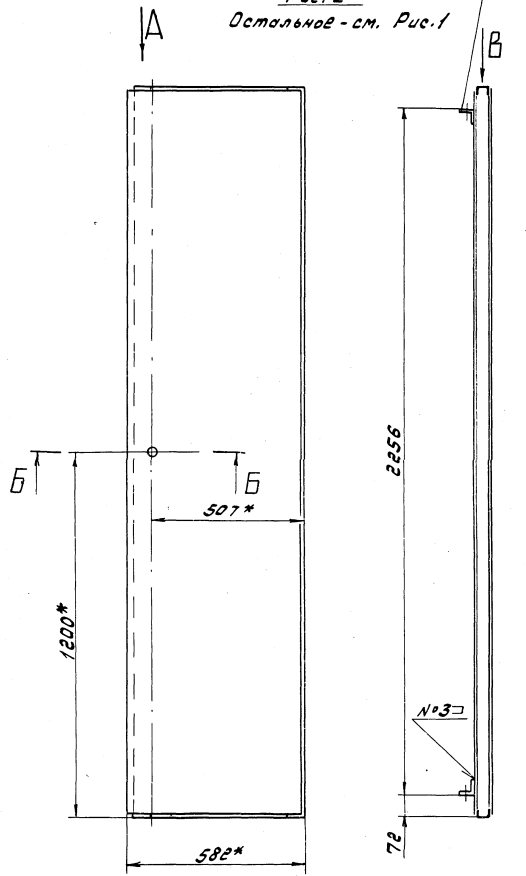


Рис. 2
Остальное - см. Рис. 1



Обозначение	Рис.	п	Масса, кг
Д 12В. 154.050	1	2	45
-01	2	6	46

1.* Размеры для справок.
2 ± 1/16
3. Сварные швы по ГОСТ 14771-76

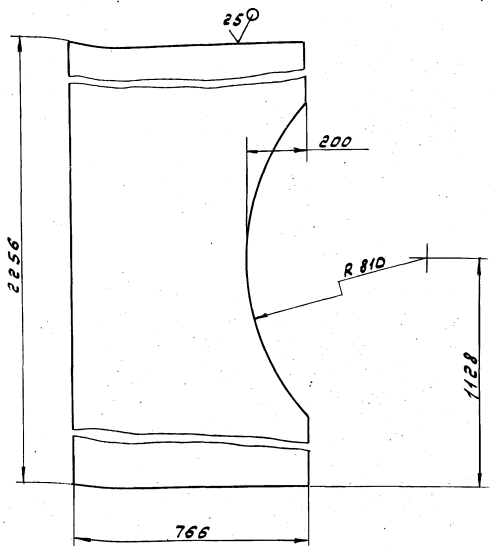
				Д 12В. 154.050 СБ			
Изм.	Лист	№ докум.	Дата	Панель	Лит.	Масса	Масштаб
					У	см.	1:10
Разработ.	Л.В.П.	Л.В.П.	1978		Лист	Листов 7	
Проект.	Л.В.П.	Л.В.П.			Листовой СССР		
И.Контр.					ГПИ Горьковский		
И.Контр.	М.И.Т.				Сантехпроект		
Утв.					Исполн. А.З.		

Листом 7 частей

Типовой проект 903-1-1

Лист 1 из 7 частей

Д 12 В. 154. 023



$h 16; \pm \frac{1716}{2}$

Д 12 В. 154. 023

Изм.	Лист	№ докум.	Подп.	Дата	Лист	Масса	Масштаб
Разработ.	Л.П.И.	Л.П.И.	Л.П.И.	Л.П.И.			
Проб.	Л.П.И.	Л.П.И.	Л.П.И.	Л.П.И.	Стенка	У	10.7
И.Контр.	М.И.Т.Е.Р.	Л.П.И.	Л.П.И.	Л.П.И.	Лист	Листов	1:10
Изм.	Лист	№ докум.	Подп.	Дата	Лист 5-ПК-1 ГОСТ 19903-74		
Разработ.	Л.П.И.	Л.П.И.	Л.П.И.	Л.П.И.	Госстрой СССР		
Проб.	Л.П.И.	Л.П.И.	Л.П.И.	Л.П.И.	ГПИ Горьковский		
И.Контр.	М.И.Т.Е.Р.	Л.П.И.	Л.П.И.	Л.П.И.	Сантехпроект		
Изм.	Лист	№ докум.	Подп.	Дата	3-й уч.-и. 8 С.м. СанТДСТ 16523-70		
Разработ.	Л.П.И.	Л.П.И.	Л.П.И.	Л.П.И.	Сантехпроект		

Формы	Зона	Поз.	Обозначение	Наименование	Кол.	Примечание
				Документация		
ИВ			Д 12 В. 155. 000 СБ	Сборочный чертеж		
				Сборочные единицы		
ИВ	1		Д 12 В. 155. 010	Фланец с патрубком	1	
	2		-01	Фланец с патрубком	1	
				Детали		
ИВ	3		Д 12 В. 155. 001	Прокладка		
				Период ПМЕ ГОСТ 481-81		
				(А 56-отличия +0,50) ± 0,005к2	2	
ИВ	4		Д 12 В. 155. 002	Камера кольцевая	1	
	5		-01	Камера кольцевая	1	
ИВ	6		Д 12 В. 155. 003	Прокладка		
				Период ПМЕ ГОСТ 481-81		
				(А 70-отличия +0,60) ± 0,001к2	1	
ИВ	7		Д 12 В. 155. 004	Диск	1	
				Стандартные изделия		
	8			Болт М 12х 15,46,019		
				ГОСТ 7728-70	4	
	9			Гайка М 12,5,019		
				ГОСТ 5915-70	4	

Изм.	Лист	№ докум.	Подп.	Дата	Д 12 В. 155. 000		
Разработ.	М.И.Т.Е.Р.	Л.П.И.	Л.П.И.	Л.П.И.	Диафрагма		
Проб.	Л.П.И.	Л.П.И.	Л.П.И.	Л.П.И.	ф 28/7		
И.Контр.	М.И.Т.Е.Р.	Л.П.И.	Л.П.И.	Л.П.И.	Лист	Листов	1
Изм.	Лист	№ докум.	Подп.	Дата	Госстрой СССР		
Разработ.	Л.П.И.	Л.П.И.	Л.П.И.	Л.П.И.	ГПИ Горьковский		
Проб.	Л.П.И.	Л.П.И.	Л.П.И.	Л.П.И.	Сантехпроект		
И.Контр.	М.И.Т.Е.Р.	Л.П.И.	Л.П.И.	Л.П.И.	Сантехпроект		
Изм.	Лист	№ докум.	Подп.	Дата	3-й уч.-и. 8 С.м. СанТДСТ 16523-70		
Разработ.	Л.П.И.	Л.П.И.	Л.П.И.	Л.П.И.	Сантехпроект		

Д 12 В. 154. 023

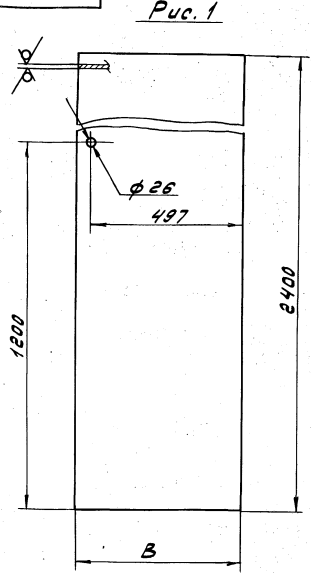
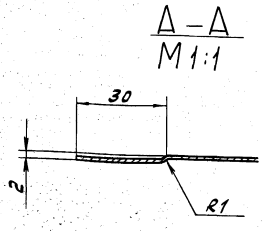
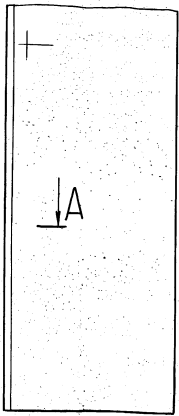


Рис. 2
Остальное - см. Рис. 1



Обозначение	Рис.	В, мм	Масса, мм
Д 12 В. 154. 023	1	522	9,85
-01	2	572	13,7

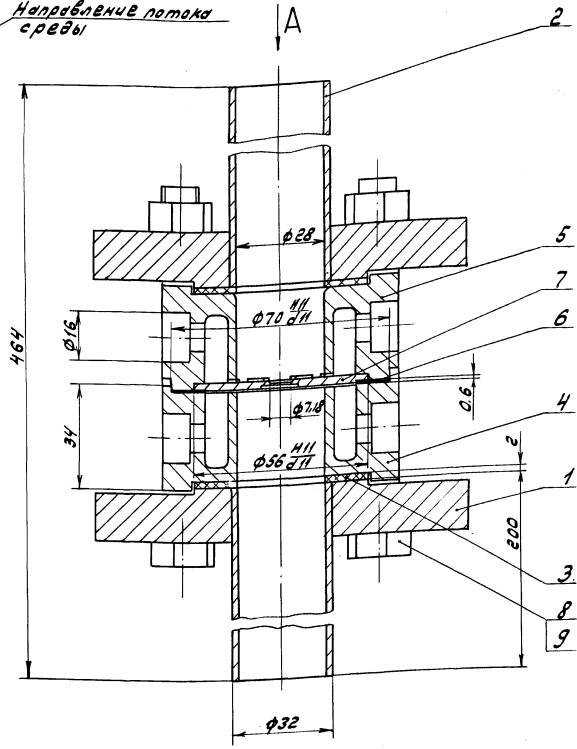
$h 16; h 16; \pm \frac{1716}{2}$

Изм.	Лист	№ докум.	Подп.	Дата	Д 12 В. 154. 023		
Разработ.	Л.П.И.	Л.П.И.	Л.П.И.	Л.П.И.	Стенка		
Проб.	Л.П.И.	Л.П.И.	Л.П.И.	Л.П.И.	Лист	Листов	1
И.Контр.	М.И.Т.Е.Р.	Л.П.И.	Л.П.И.	Л.П.И.	Лист 5-ПК-1 ГОСТ 19903-74		
Изм.	Лист	№ докум.	Подп.	Дата	Госстрой СССР		
Разработ.	Л.П.И.	Л.П.И.	Л.П.И.	Л.П.И.	ГПИ Горьковский		
Проб.	Л.П.И.	Л.П.И.	Л.П.И.	Л.П.И.	Сантехпроект		
И.Контр.	М.И.Т.Е.Р.	Л.П.И.	Л.П.И.	Л.П.И.	Сантехпроект		
Изм.	Лист	№ докум.	Подп.	Дата	3-й уч.-и. 8 С.м. СанТДСТ 16523-70		
Разработ.	Л.П.И.	Л.П.И.	Л.П.И.	Л.П.И.	Сантехпроект		

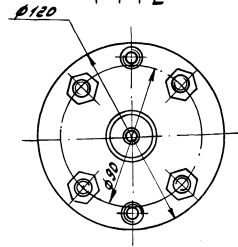
И.К. Черныш, Подп. и. Востр. И.К. Черныш, Подп. и. Востр. И.К. Черныш, Подп. и. Востр.

Д 12 В. 155. 000 СБ

Направление потока среды



Вид А
М 1:2



Техническая характеристика

1. Диаметр отверстия диафрагмы при температуре 20°С $\phi_{\text{дв}}$, мм 7,18
2. Внутренний диаметр трубопровода перед диафрагмой при температуре 20°С ϕ_{20} , мм 28
3. Условное давление, МПа 2,5
4. Измеряемая среда мазут 120
5. Температура среды, °С 120
6. Плотность среды в рабочих условиях ρ , кг/м³ 935
7. Верхний предел измерения по расходу диманометра, м³/час 0,32
8. Номинальный перепад давления диманометра, кгс/м² 1000

Технические требования
Размеры для справок

				Д 12 В. 155. 000 СБ				
Изм.	Лист	№ докум.	Подп.	Дата	Диафрагма ϕ 28/7	Лит.	Масса	Масштаб
Рисов.	М.И. Черныш	55-41	И.К. Черныш	55-41		У	5,5	1:1
Проб.	Харитонов	И.К.				Лист	Листов	1
Т.контр.						Госстрой СССР ГПИ Горьковский Сантехпроект Формат А3		

Д 12 В. 155. 002

Рис. 1

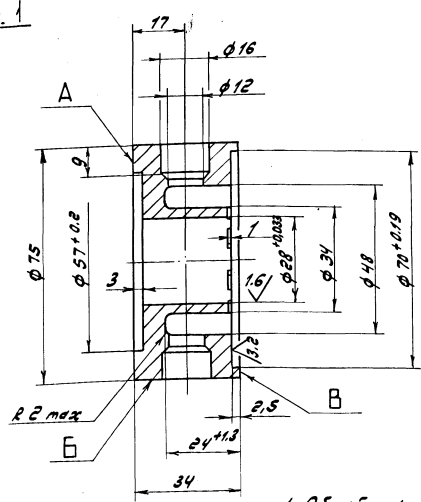
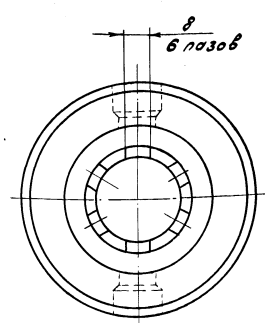
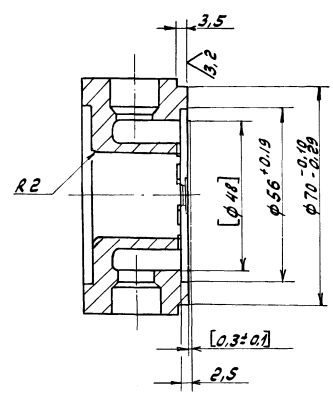


Рис. 2

Остальное - см. Рис. 1



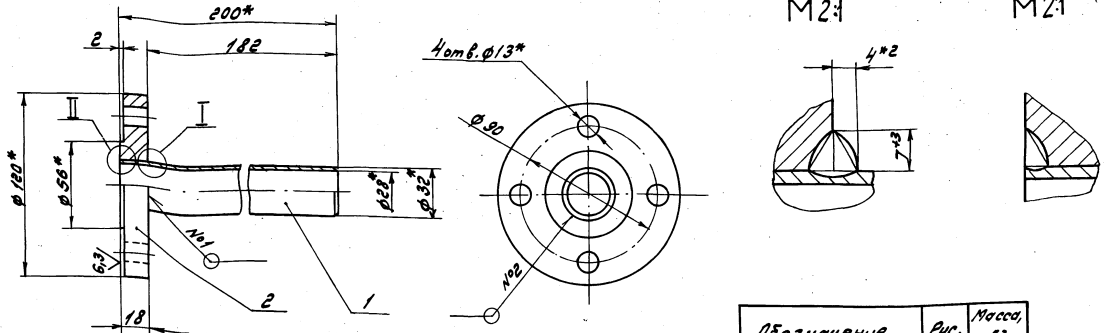
1. Обработку по размерам в квадратных скобках производить совместно с вет. Д 12 В. 155. 004, предварительно зафиксировав ее от вращающего момента
2. Н 14, н 14, ± 17/14
3. Маркировать на поверхности Б ударным способом шрифтом по-5, знаки М-8 ГОСТ 2930-62 согласно таблице. Направление стрелки от поверхности А к В

Обозначение	Рис.	Маркировка	Масса, кг
Д 12 В. 155. 002	1	" "	0,84
-01	2	Р _у 25 Д 20 28 " "	0,83

				Д 12 В. 155. 002				
Изм.	Лист	№ докум.	Подп.	Дата	Камера кольцевая	Лит.	Масса	Масштаб
Рисов.	М.И. Черныш	55-41	И.К. Черныш	55-41		У	см. табл.	1:1
Проб.	Харитонов	И.К.				Лист	Листов	1
Т.контр.						Госстрой СССР ГПИ Горьковский Сантехпроект Формат А3		

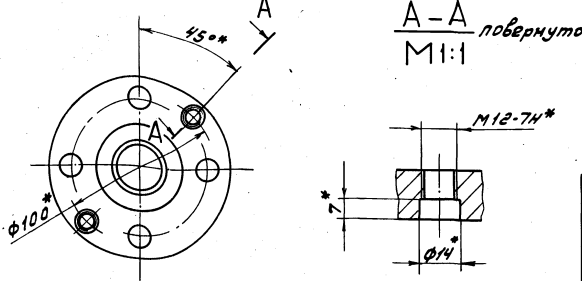
Тиловой проект 393-1- Альбом 7 частей Д 12В.155.010 СБ

Рис. 1



Обозначение	Рис.	Масса, кг
Д 12В.155.010	1	1,8
-01	2	1,74

Рис. 2
Остальное - см. рис. 1



- * Размеры для справок
- $h_{14} \pm \frac{174}{2}$
- Сварка ручная дуговая

Д 12В.155.010 СБ				Лит. Масса/Масштаб	
И	У	СМ	табл.	1:2	
И. Кондр.	И. Кондр.	И. Кондр.	И. Кондр.	И. Кондр.	И. Кондр.
Фланец с патрубком				Лист Листов	
Госстрой СССР, ГПИ Горьковский Сантехпроект				Формат А4	

Д 12В.155.007

Рис. 1

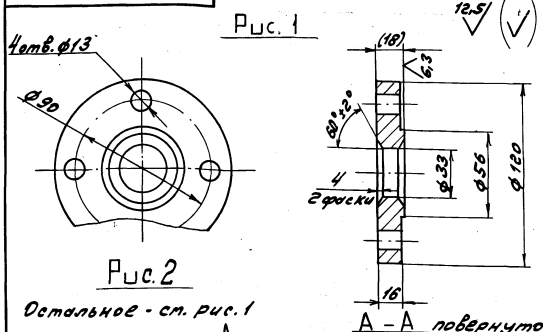
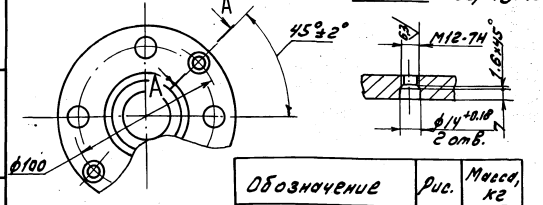


Рис. 2

Остальное - см. рис. 1



Обозначение	Рис.	Масса, кг
Д 12В.155.007	1	1,5
-01	2	1,44

- Размеры в скобках после сборки
- $h_{14}, h_{14} \pm \frac{174}{2}$

Д 12В.155.007

Д 12В.155.007				Лит. Масса/Масштаб	
И	У	СМ	табл.	1:2	
И. Кондр.	И. Кондр.	И. Кондр.	И. Кондр.	И. Кондр.	И. Кондр.
Фланец				Лист Листов	
В СтЗел 5 ГОСТ 380-71				Госстрой СССР, ГПИ Горьковский Сантехпроект	
				Формат А4	

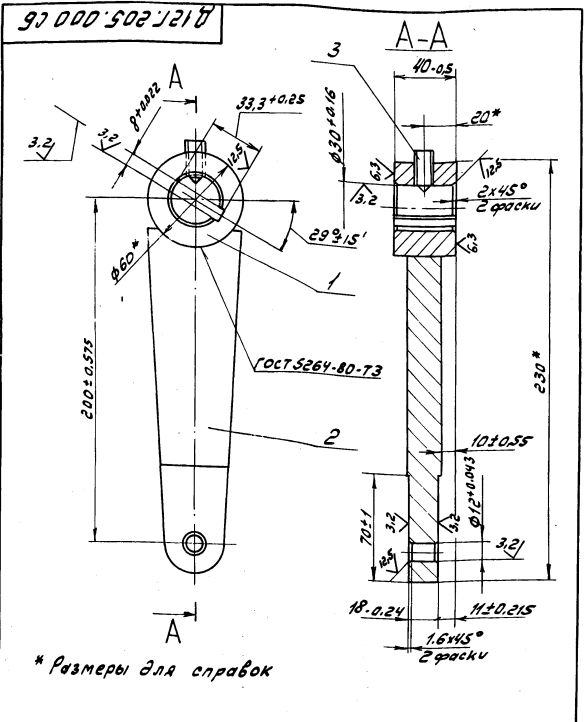
Тиловой проект 393-1- Альбом 7 частей Д 12В.155.010 СБ

И	У	СМ	табл.	1:2	
Документация					
И. Кондр.	И. Кондр.	И. Кондр.	И. Кондр.	И. Кондр.	И. Кондр.
Сборочный чертеж					
Детали					
И. Кондр.	И. Кондр.	И. Кондр.	И. Кондр.	И. Кондр.	И. Кондр.
1	Д 12Г.205.001	Ступица		1	
2	Д 12Г.205.002	Рычаг		1	
Стандартные изделия					
3	Винт М12х25,46		ГОСТ 1476-84		1

Д 12Г.205.000

Д 12Г.205.000				Лит. Масса/Масштаб	
И	У	СМ	табл.	1:2	
И. Кондр.	И. Кондр.	И. Кондр.	И. Кондр.	И. Кондр.	И. Кондр.
Рычаг				Лист Листов	
Госстрой СССР, ГПИ Горьковский Сантехпроект				Формат А4	

Исполнитель: Подп. и дата: Взам. инв. №: Инв. №: Подп. и дата: Шт. №: 1



* Размеры для справок

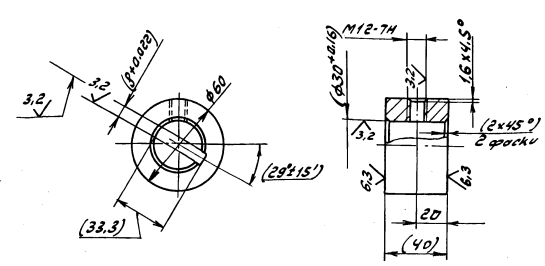
Д 12Г. 205.000 СБ

Изм.	Лист	№ докум.	Подп.	Дата	Лист	Масса	Масштаб
Разработ.	Мордовкина	Л.С.	11.11	У			
Проект.	Мордовкина	Л.С.			Лист Листов		
И.Контр.					Лист Листов		
И.Контр.					Лист Листов		
И.Контр.					Лист Листов		

Рычаг

В Ст.Зен ГОСТ 380-71
Горьковский
Сантехпроект
Формат А4

Д 12Г. 205.001



1. Размеры в скобках после сборки
2. ± 1714/2

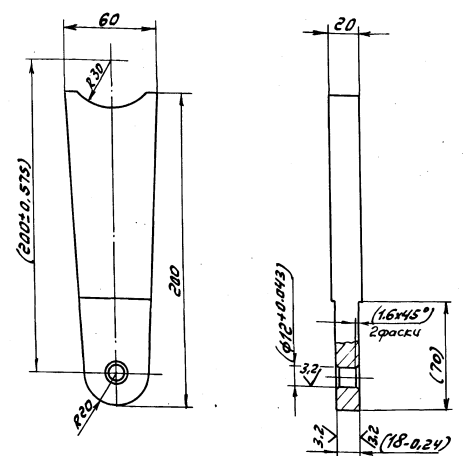
Д 12Г. 205.001

Изм.	Лист	№ докум.	Подп.	Дата	Лист	Масса	Масштаб
Разработ.	Мордовкина	Л.С.	11.11	У			
Проект.	Мордовкина	Л.С.			Лист Листов		
И.Контр.					Лист Листов		
И.Контр.					Лист Листов		
И.Контр.					Лист Листов		

Ступица

В Ст.Зен ГОСТ 380-71
Горьковский
Сантехпроект
Формат А4

Д 12Г. 205.002



1. Размеры в скобках после сборки
2. h14, ± 1714/2

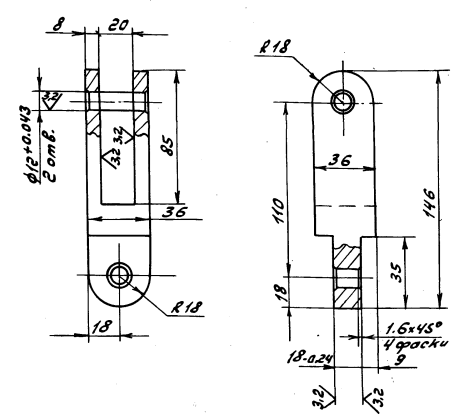
Д 12Г. 205.002

Изм.	Лист	№ докум.	Подп.	Дата	Лист	Масса	Масштаб
Разработ.	Мордовкина	Л.С.	11.11	У			
Проект.	Мордовкина	Л.С.			Лист Листов		
И.Контр.					Лист Листов		
И.Контр.					Лист Листов		
И.Контр.					Лист Листов		

Рычаг

В Ст.Зен ГОСТ 380-71
Горьковский
Сантехпроект
Формат А4

Д 12Г. 000.002



h14, h14 ± 1714/2

Д 12Г. 000.002

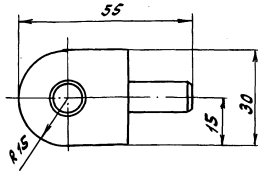
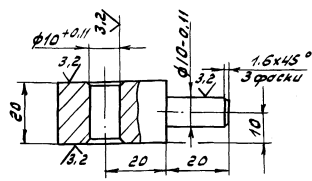
Изм.	Лист	№ докум.	Подп.	Дата	Лист	Масса	Масштаб
Разработ.	Мордовкина	Л.С.	11.11	У			
Проект.	Мордовкина	Л.С.			Лист Листов		
И.Контр.					Лист Листов		
И.Контр.					Лист Листов		
И.Контр.					Лист Листов		

Шарнир

В Ст.Зен ГОСТ 380-71
Горьковский
Сантехпроект
Формат А4

Д 12Г.000.003

12.51



$h 14, \pm \frac{1714}{2}$

Д 12Г.000.003

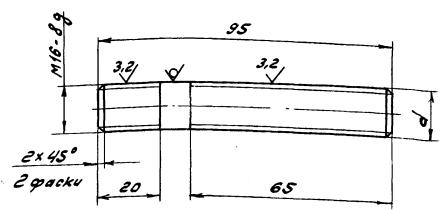
Шарнир

Лист	Масса	Масштаб
У	0.14	1:1
Лист Листов 1		
Госстрой СССР ГПИ Горьковский Самтевпроект Формат А4		

В Ст. 3 вл ГОСТ 380-71

Д 12Г.228.001

12.5



Обозначение	d, мм
Д 12Г.228.001	M16-8g
-01	M16.лев.8g

$h 14, \pm \frac{1714}{2}$

Д 12Г.228.001

Винт

Лист	Масса	Масштаб
У	0.15	1:1
Лист Листов 1		
Госстрой СССР ГПИ Горьковский Самтевпроект Формат А4		

Круп. 16-В ГОСТ 590-71
В Ст. 3 вл ГОСТ 535-79

Д 12Г.228.000 СБ

Рис. 1

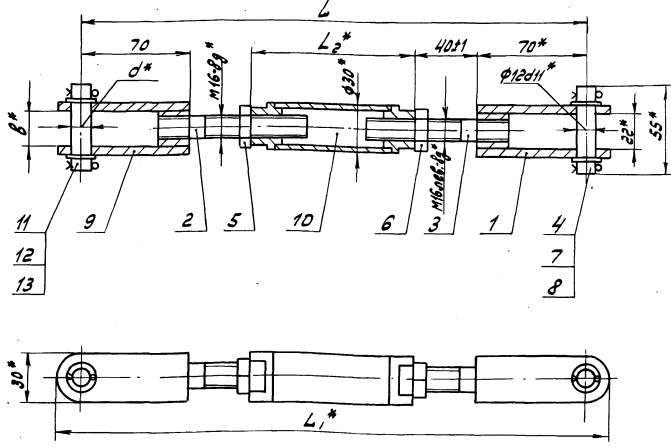
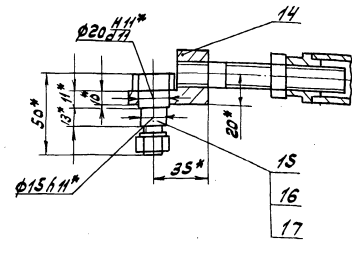


Рис. 2

Остальное - см. рис. 1



Обозначение	Рис.	Размеры, мм					Масса, кг
		L ₁ *	L ₂ *	L ₃ *	d*	B*	
Д 12Г.228.000		325	355	105		22	1.14
-01	1	400	430	190	12d11	14	1.51
-02		560	590	340	16d11		1.63
-03	2	625	660	440			1.84
-04		700	735	515			2.05
-05	1	760	790	540	12d11	14	2.07
-06		1448	1478	1028	8d11		3.44

* Размеры для справок

Д 12Г.228.000 СБ

Табл

Лист	Масса	Масштаб
У	см. табл.	-
Лист Листов 1		
Госстрой СССР ГПИ Горьковский Самтевпроект Формат А4		

Альбом 7 частей

Тулловый проект 2034-

Шт. листы, Листы, Подл. Дата

Формат	Лист	Лист	Обозначение	Наименование	Кол.	Примечание
				<u>Документация</u>		
			Д 12Г.228.000СБ	Сборочный чертеж		
				<u>Сборочные единицы</u>		
	1		Д 12Г.228.010-02	вилка	1	
				<u>Детали</u>		
	2		Д 12Г.228.001	винт	1	
	3		-01	винт	1	
				<u>Стандартные изделия</u>		
	4			Ось 2-12 d11x55 Ст 3сп		
				ГОСТ 9650-80	1	
				Гайки ГОСТ 2526-70		
				М16 Ч	1	
				М16 левая Ч	1	
				Шайба 12.01 ГОСТ 3649-78	2	
				Шплинт 3.2x20 ГОСТ 397-79	2	
				<u>Переменные данные для исполнения</u>		
				Д 12Г.228.000		

Шт. листы, Листы, Подл. Дата
 Копирован
 Т 920
 Лит. Лист 01
 Формат А4

Формат	Лист	Лист	Обозначение	Наименование	Кол.	Примечание
				<u>Сборочные единицы</u>		
	9		Д 12Г.228.010-02	вилка	1	
	10		Д 12Г.228.020	муфта	1	
				<u>Стандартные изделия</u>		
	11			Ось 2-12 d11x55 Ст 3сп		
				ГОСТ 9650-80	1	
	12			Шайба 12.01 ГОСТ 3649-78	2	
	13			Шплинт 3.2x20 ГОСТ 397-79	2	
				Д 12Г.228.000-01		
				<u>Сборочные единицы</u>		
	9		Д 12Г.228.010-01	вилка	1	
	10		Д 12Г.228.020-01	муфта	1	
				<u>Стандартные изделия</u>		
	11			Ось 2-12 d11x45 Ст 3сп		
				ГОСТ 9650-80	1	
	12			Шайба 12.01 ГОСТ 3649-78	2	
	13			Шплинт 3.2x20 ГОСТ 397-79	2	
				Д 12Г.228.000-02		
				<u>Сборочные единицы</u>		
	9		Д 12Г.228.010-03	вилка	1	

Шт. листы, Листы, Подл. Дата

Шт. листы, Листы, Подл. Дата
 Копирован
 Д 12Г.228.000
 Лист 2
 Формат А4

Формат	Лист	Лист	Обозначение	Наименование	Кол.	Примечание
				<u>Сборочные единицы</u>		
	10		Д 12Г.228.020-02	муфта	1	
				<u>Стандартные изделия</u>		
	11			Ось 2-16 d11x45 Ст 3сп		
				ГОСТ 9650-80	1	
	12			Шайба 16.01 ГОСТ 3649-78	2	
	13			Шплинт 4x25 ГОСТ 397-79	2	
				Д 12Г.228.000-03		
				<u>Сборочные единицы</u>		
	10		Д 12Г.228.020-03	муфта	1	
				<u>Детали</u>		
	14		Д 12Г.228.002	серьга	1	
	15		Д 12Г.228.003	палец	1	
				<u>Стандартные изделия</u>		
	16			Гайка М12.4 ГОСТ 5915-70	1	
	17			Шайба 12.65 ГОСТ 3649-78	1	
				Д 12Г.228.000-04		
				<u>Сборочные единицы</u>		
	10		Д 12Г.228.020-04	муфта	1	

Шт. листы, Листы, Подл. Дата

Шт. листы, Листы, Подл. Дата
 Копирован
 Д 12Г.228.000
 Лист 3
 Формат А4

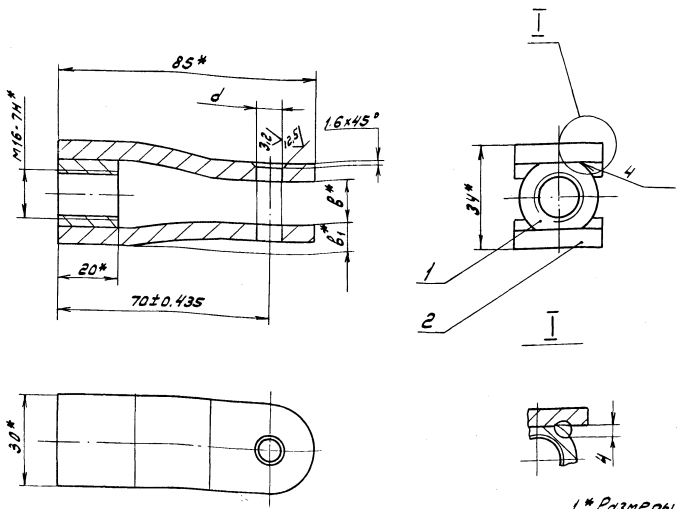
Формат	Лист	Лист	Обозначение	Наименование	Кол.	Примечание
				<u>Детали</u>		
	14		Д 12Г.228.002	серьга	1	
	15		Д 12Г.228.003	палец	1	
				<u>Стандартные изделия</u>		
	16			Гайка М12.4 ГОСТ 5915-70	1	
	17			Шайба 12.65 ГОСТ 3649-78	1	
				Д 12Г.228.000-05		
				<u>Сборочные единицы</u>		
	9		Д 12Г.228.010-01	вилка	1	
	10		Д 12Г.228.020-05	муфта	1	
				<u>Стандартные изделия</u>		
	11			Ось 2-12 d11x45 Ст 3сп		
				ГОСТ 9650-80	1	
	12			Шайба 12.01 ГОСТ 3649-78	2	
	13			Шплинт 3.2x20 ГОСТ 397-79	2	
				Д 12Г.228.000-06		
				<u>Сборочные единицы</u>		
	9		Д 12Г.228.010	вилка	1	
	10		Д 12Г.228.020-06	муфта	1	
				<u>Стандартные изделия</u>		
	11			Ось 2-8 d11x45 Ст 3сп		
				ГОСТ 9650-80	1	
	12			Шайба 12.01 ГОСТ 3649-78	2	
	13			Шплинт 2x16 ГОСТ 397-79	2	

Шт. листы, Листы, Подл. Дата

Шт. листы, Листы, Подл. Дата
 Копирован
 Д 12Г.228.000
 Лист 4
 Формат А4

Д 12Г.228.010 СБ

Тубовый проект 903-1-
А.Дубов 7 лист



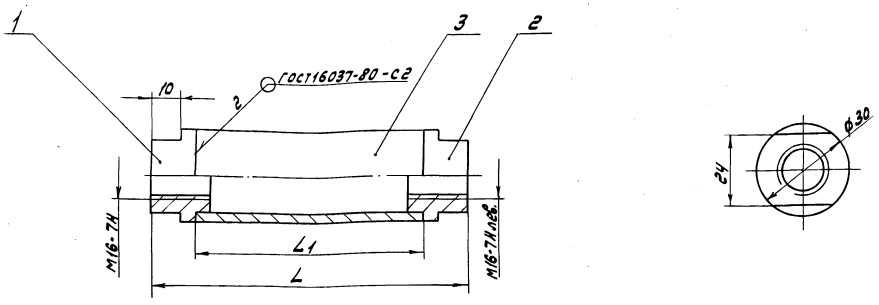
Обозначение	Размеры, мм		
	d	b*	b1*
Д 12Г.228.010	8 ^{+0.09}	14	10
-01	12 ^{+0.11}	22	-
-03	16 ^{+0.11}	14	10

- 1.* Размеры для справок
- 2. ± IT16
- 3. Сварка ручная дуговая

				Д 12Г.228.010 СБ			
Изм/Лист	№ докум.	Подп.	Дата	Вилка	Лист	Масса	Масштаб
Разраб.	Монтажник	Д.П.	5.5.88		У	0,2	-
Проф.	Монтажник	Д.П.			Лист	Листов	
И.контр.	Монтер	Д.П.			Вострой ссэр ГП/16 дубковский Сантехпроект		
И.контр.	Монтер	Д.П.			Формат А3		

Д 12Г.228.020 СБ

Тубовый проект 903-1-
А.Дубов 7 лист



Обозначение	Размеры, мм		Масса, кг
	L	L1	
Д 12Г.228.020	105	75	0.27
-01	190	160	0.44
-02	340	310	0.74
-03	440	410	0.94
-04	515	485	1.15
-05	540	510	1.2
-06	1228	1198	2.57

Размеры для справок

				Д 12Г.228.020 СБ			
Изм/Лист	№ докум.	Подп.	Дата	Мурта	Лист	Масса	Масштаб
Разраб.	Монтажник	Д.П.	5.5.88		У	с.м.	-
Проф.	Монтажник	Д.П.			Лист	Листов	
И.контр.	Монтер	Д.П.			Вострой ссэр ГП/16 дубковский Сантехпроект		
И.контр.	Монтер	Д.П.			Формат А3		

Туповой проект 9034- Альбом 7 частей.

Д 12Г. 228. 005

Рис. 1

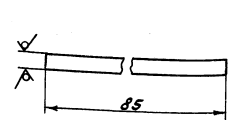
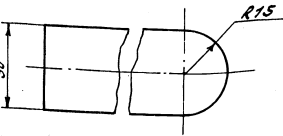
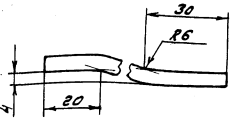


Рис. 2

Детальное см. рис. 1



Обозначение	Рис.
Д 12Г. 228. 005	1
-01	2

h14 ± 0.16

Д 12Г. 228. 005

Ушко

Лист	Масштаб	Масштаб
У1	0,1	1:1

Лист 5-ПК-61 ГОСТ 19008-74
 8 см 3 см ГОСТ 14637-79
 Тосмоль ССР
 ГРУ ГРЯКОВ ЛЮБ
 СМТЭЗПРОЕКТ
 Формат А4

Кол-во листов	Лист	Обозначение	Наименование	Кол.	Примечание
			Документация		
13		Д 12Г. 228. 020 СБ	Горючий чертеж		
			Детали		
14	1	Д 12Г. 228. 006	Втулка	21	
	2	-01	Втулка	1	
		Переменные данные для исполнения			
			Д 12Г. 228. 020		
			Детали		
54	3	Д 12Г. 228. 007	Труба		
			Труба 30x3 ГОСТ 8734-75 820 ГОСТ 8733-74		
			L = 75 h14 $\frac{25}{\sqrt{}}$	1	0.15к2

Д 12Г. 228. 020

Муфта

Лист	Масштаб	Масштаб
У1		3

Госстрой СССР
 ГРУ ГРЯКОВ ЛЮБ
 СМТЭЗПРОЕКТ
 Формат А4

Кол-во листов	Лист	Обозначение	Наименование	Кол.	Примечание
			Д 12Г. 228. 020-01		
			Детали		
54	3	Д 12Г. 228. 008	Труба		
			Труба 30x3 ГОСТ 8734-75 820 ГОСТ 8733-74		
			L = 160 h14 $\frac{25}{\sqrt{}}$	1	0.32к2
			Д 12Г. 228. 020-02		
			Детали		
54	3	Д 12Г. 228. 009	Труба		
			Труба 30x3 ГОСТ 8734-75 820 ГОСТ 8733-74		
			L = 310 h14 $\frac{25}{\sqrt{}}$	1	0.62к2
			Д 12Г. 228. 020-03		
			Детали		
54	3	Д 12Г. 228. 011	Труба		
			Труба 30x3 ГОСТ 8734-75 820 ГОСТ 8733-74		
			L = 410 h14 $\frac{25}{\sqrt{}}$	1	0.82к2

Д 12Г. 228. 020

Лист
2

Формат А4

Кол-во листов	Лист	Обозначение	Наименование	Кол.	Примечание
			Д 12Г. 228. 020-04		
			Детали		
54	3	Д 12Г. 228. 012	Труба		
			Труба 30x3 ГОСТ 8734-75 820 ГОСТ 8733-74		
			L = 615 h14 $\frac{25}{\sqrt{}}$	1	1.03к2
			Д 12Г. 228. 020-05		
			Детали		
54	3	Д 12Г. 228. 013	Труба		
			Труба 30x3 ГОСТ 8734-75 820 ГОСТ 8733-74		
			L = 540 h14 $\frac{25}{\sqrt{}}$	1	1.08к2
			Д 12Г. 228. 020-06		
			Детали		
54	3	Д 12Г. 228. 014	Труба		
			Труба 30x3 ГОСТ 8734-75 820 ГОСТ 8733-74		
			L = 128 h14 $\frac{25}{\sqrt{}}$	1	2.45к2

Д 12Г. 228. 020

Лист
3

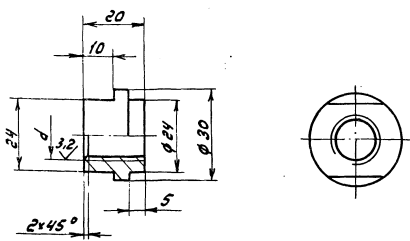
Формат А4

Лист 5-ПК-61 ГОСТ 19008-74 8 см 3 см ГОСТ 14637-79 Тосмоль ССР ГРУ ГРЯКОВ ЛЮБ СМТЭЗПРОЕКТ Формат А4

Лист 5-ПК-61 ГОСТ 19008-74 8 см 3 см ГОСТ 14637-79 Тосмоль ССР ГРУ ГРЯКОВ ЛЮБ СМТЭЗПРОЕКТ Формат А4

Д 12Г.228.006

12.5 (✓) (✓)



Обозначение	d, мм
Д 12Г.228.006	М16-7Н
-01	М16-7Н-Лев

$h_{14} \pm \frac{17.14}{2}$

Д 12Г.228.006

Изм.	Лист	№ док.	чм.	Лист	Дата	Лит.	Масса	Масштаб
						У	0.06	1:1
Проб.	Мордовский	Л.	5-518			Лист	Листов	1
И. контр.	Минтер	М.				Лист	Листов	1
Умб.						Госстрой СССР		
						ГНУ Горьковский		
						Сантехпроект		
						Формат А4		

Втулка

Сталь 20 ГОСТ 1050-74

Д 12Г.230.000

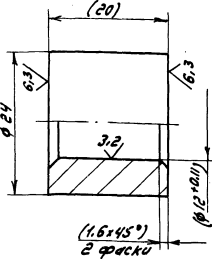
Изм.	Лист	№ док.	чм.	Лист	Дата	Лит.	Масса	Масштаб
						У		
Проб.	Мордовский	Л.	5-518			Лист <td>Листов</td> <td>1</td>	Листов	1
И. контр.	Минтер	М.				Госстрой СССР		
Умб.						ГНУ Горьковский		
						Сантехпроект		
						Формат А4		

Рычаг

Госстрой СССР ГНУ Горьковский Сантехпроект Формат А4

Д 12Г.230.001

12.5 (✓) (✓)



1. Размеры в скобках после сборки.
2. h₁₄.

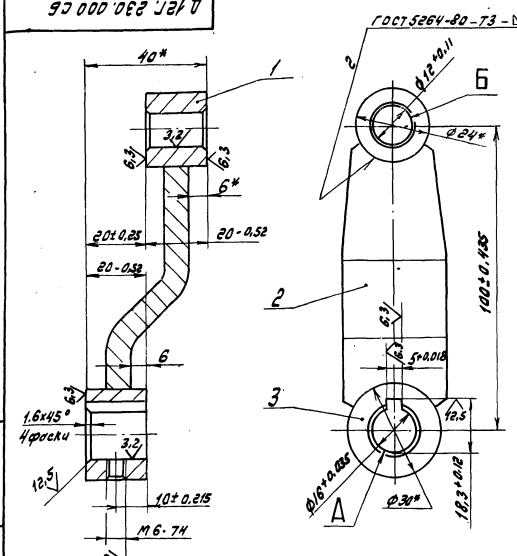
Д 12Г.230.001

Изм.	Лист	№ док.	чм.	Лист	Дата	Лит.	Масса	Масштаб
						У	0.05	2:1
Проб.	Мордовский	Л.	5-518			Лист <td>Листов</td> <td>1</td>	Листов	1
И. контр.	Минтер	М.				Госстрой СССР		
Умб.						ГНУ Горьковский		
						Сантехпроект		
						Формат А4		

Втулка

В Ст.3 от ГОСТ 380-71

Д 12Г.230.000 СБ



- 1.* Размеры для справок
2. ± 17.16 / 2
3. Допуск параллельности оси отв.б относительно оси отв.а 0,1 мм, допуск перекоса осей 0,25 мм.

Д 12Г.230.000 СБ

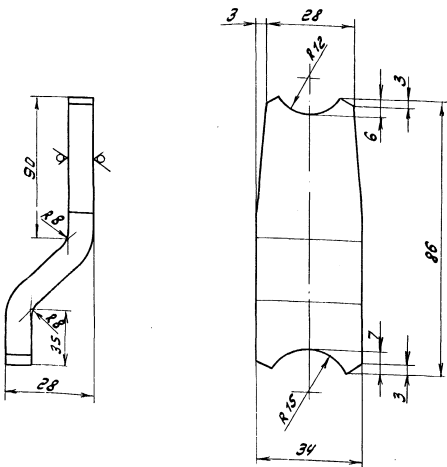
Изм.	Лист	№ док.	чм.	Лист	Дата	Лит.	Масса	Масштаб
						У	0.33	1:1
Проб.	Мордовский	Л.	5-518			Лист <td>Листов</td> <td>1</td>	Листов	1
И. контр.	Минтер	М.				Госстрой СССР		
Умб.						ГНУ Горьковский		
						Сантехпроект		
						Формат А4		

Рычаг

Туповой проект 303-1- Яльбом 7 часть 1

Д 12Г. 230.002

12.5



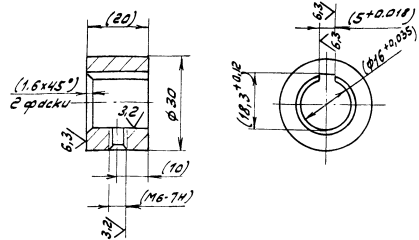
$h_{14} \pm \frac{1716}{2}$

Д 12Г. 230.002

Изм	Лист	№ докум.	Подп.	Дата
Резерв	Мордовкин	5.5.81		
Проб.	Мордовкин	И.Л.		
Т.контр.				
И.контр.	Минтер			
Лист	Масса	Масштаб		
5	0.2	1:1		
Лист 5-ИИ-8 ГОСТ 13903-74		Лист Листов 7		
в Ст.Зен ГОСТ 14637-79		Госстрой СССР		
		ГПИ Горьковский		
		Синтезпроект		
Формат А4				

Д 12Г. 230.003

12.5

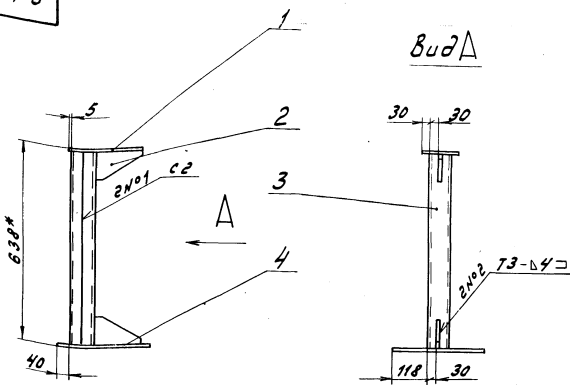


1. Размеры в скобках после сборки
2. $h_{14} \pm \frac{1714}{2}$

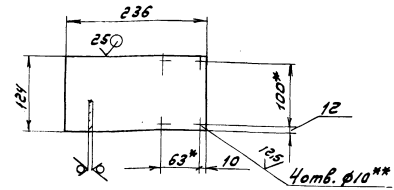
Д 12Г. 230.003

Изм	Лист	№ докум.	Подп.	Дата
Резерв	Мордовкин	5.5.81		
Проб.	Мордовкин	И.Л.		
Т.контр.				
И.контр.	Минтер			
Лист	Масса	Масштаб		
5	0.08	1:1		
Лист Листов 7		Лист Листов 7		
в Ст.Зен ГОСТ 380-71		Госстрой СССР		
		ГПИ Горьковский		
		Синтезпроект		
Формат А4				

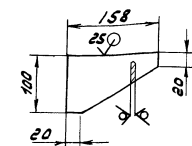
90 000 162 124 Д



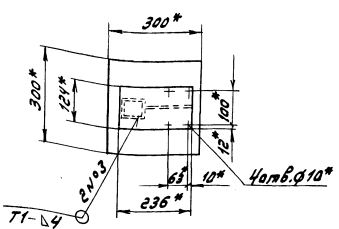
Поз. 1
М1:5



Поз. 2
М1:5



- 1.* Размеры для справок
- 2.** Обработать по сопрягаемой детали
3. $h_{14}, h_{14} \pm \frac{1716}{2}$



4. Сварные швы по ГОСТ 5264-80

Д 12Г. 231.000 СБ

Изм	Лист	№ докум.	Подп.	Дата
Резерв	Мордовкин	5.5.81		
Проб.	Мордовкин	И.Л.		
Т.контр.				
И.контр.	Минтер			
Лист	Масса	Масштаб		
5	13.6	1:10		
Лист Листов 7		Лист Листов 7		
в Ст.Зен ГОСТ 380-71		Госстрой СССР		
		ГПИ Горьковский		
		Синтезпроект		
Формат А3				

Формат Зона Лист	Обозначение	Наименование	Кол.	Примечание
		<u>Документация</u>		
В3	Д 12Г. 231. 000 СБ	Сборочный чертеж		
		<u>Детали</u>		
В4 1	Д 12Г. 231. 001	Плита Лист 5-ПН-6 ГОСТ 19903-74 В Ст.Зел ГОСТ 14637-79	1	1,4 кг
В4 2	Д 12Г. 231. 002	Ребро Лист 5-ПН-6 ГОСТ 19903-74 В Ст.Зел ГОСТ 14637-79	2	0,3 кг
В4 3	Д 12Г. 231. 003	Стойка Швеллер 6,5 ГОСТ 8240-72 В Ст.Зел ГОСТ 535-78 L=626 х 14 ²⁵	2	3,7 кг
В4 4	Д 12Г. 231. 004	Плита Лист 5-ПН-6 ГОСТ 19903-74 В Ст.Зел ГОСТ 14637-79 (300x300) х 14 ²⁵	1	4,2 кг

Алюминий 903-1-
Титановый проект 903-1-
№ 10001 По дн. и дате 13.01.83 Инж. М.И. Мещеряков Подп. и дата

Д 12Г. 231. 000

Стойка

Лист	Лист	Листов
1	1	1

Госстрой СССР
ГПИ Горьковский
Сонтехпроект
Формат А4

Формат Зона Лист	Обозначение	Наименование	Кол.	Примечание
		<u>Документация</u>		
В3	Д 16Е. 121. 000 СБ	Сборочный чертеж Сборочные единицы		
В4 1	Д 16Е. 121. 010	Бак	1	
В4 2	Д 16Е. 121. 020	Крышка бака	1	
		<u>Детали</u>		
В4 3	Д 16Е. 121. 001	Прокладка Пластина I, лист, ТМКЩ-С-3-1,2 ГОСТ 1338-71 Д 35x4x28	2	0,002 кг
В4 4	Д 16Е. 121. 002	Стекло смотровое Трубка 20-2,5 560 ГОСТ 446-74	1	0,16 кг
В4 5	Д 16Е. 121. 003	Прокладка Стандартные изделия Зелорное устройство указателя уровня жид- кости 12Б 15К ГОСТ 9652-68	1	
6				
7		Болт М 12x35.36 ГОСТ 7798-70	12	
8		Гайка М 12.4 ГОСТ 5915-70	12	

Титановый проект 903-1-
№ 10001 По дн. и дате 13.01.83 Инж. М.И. Мещеряков Подп. и дата

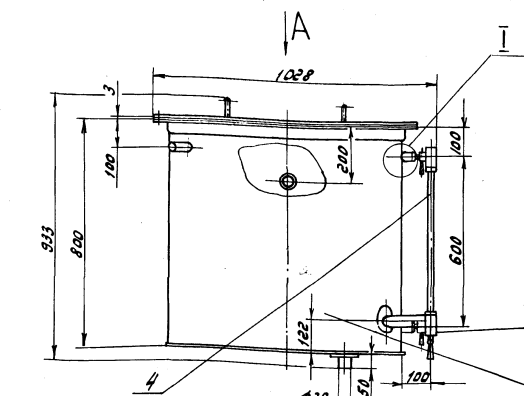
Д 16Е. 121. 000

Бак нагретой
воды V=0,4 м³

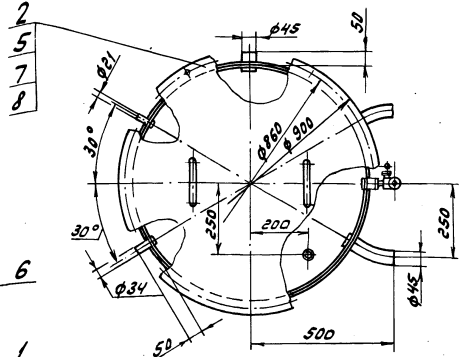
Лист	Лист	Листов
1	11	1:10

Госстрой СССР
ГПИ Горьковский
Сонтехпроект
Формат А4

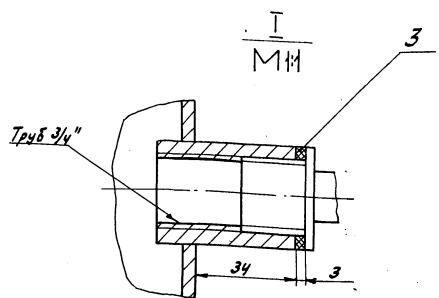
Д 16Е. 121. 000 СБ



Вид А



1. Размеры для справок
2. Покрытие внутренней поверхности бака и крышки-эмаль ХЭС-1 белая ГОСТ 7313-75 4/1.У.
3. Бак проверить на герметичность наливом воды на полную высоту. Течь не допускается.



Формат Зона Лист	Обозначение	Наименование	Кол.	Примечание
		<u>Документация</u>		
В3	Д 16Е. 121. 000 СБ	Сборочный чертеж		
В4 1	Д 16Е. 121. 010	Бак	1	
В4 2	Д 16Е. 121. 020	Крышка бака	1	
		<u>Детали</u>		
В4 3	Д 16Е. 121. 001	Прокладка Пластина I, лист, ТМКЩ-С-3-1,2 ГОСТ 1338-71 Д 35x4x28	2	0,002 кг
В4 4	Д 16Е. 121. 002	Стекло смотровое Трубка 20-2,5 560 ГОСТ 446-74	1	0,16 кг
В4 5	Д 16Е. 121. 003	Прокладка Стандартные изделия Зелорное устройство указателя уровня жид- кости 12Б 15К ГОСТ 9652-68	1	
6				
7		Болт М 12x35.36 ГОСТ 7798-70	12	
8		Гайка М 12.4 ГОСТ 5915-70	12	

Титановый проект 903-1-
№ 10001 По дн. и дате 13.01.83 Инж. М.И. Мещеряков Подп. и дата

Д 16Е. 121. 000 СБ

Бак нагретой
воды V=0,4 м³

Лист	Листов	Масса	Масса
1	11	1:10	

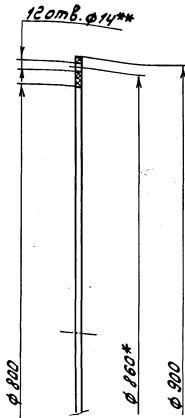
Госстрой СССР
ГПИ Горьковский
Сонтехпроект
Формат А4

23296-08 42 Колорвал: АИМ

Титовый проект 903-1

Алюминий 7 магний

Д 16Е.121.003



1* Размеры для справок.
2* Обработать по сопрягаемой детали

Д 16Е.121.003

Лит.	Масса	Масштаб
У	0,6	1:5
Прокладка		
Лист	Листов	
1	1	
Пластина 1, лист ОМБ-М-3 ГОСТ 7338-77		
Госстрой СССР ГПИ Горьковский Сантехпроект Формат А4		

Формат	Зона	Лист	Обозначение	Наименование	Мат.	Примечание
				<u>Документация</u>		
А4			Д 16Е.121.010 СБ	Сборочный чертеж		
				<u>Детали</u>		
А4	1		Д 16Е.121.006	Ано	1	
Б4	2		Д 16Е.121.007	Накладка		
				Лист Б-ПН-4 ГОСТ 19003-79 В Ст.Зеп. ГОСТ 14637-79 (А 70-1,9 х d 46 ^{+1,6}) ²⁵	3	0,07 кг
А4	3		Д 16Е.121.008	Обечайка	1	
Б4	4		Д 16Е.121.009	Патрубок		
				Труба 45 х 2,5 ГОСТ 8734-75 Д ГОСТ 8733-74 L = 60 h 16 ²⁵	1	0,16 кг
Б4	5		Д 16Е.121.011	Патрубок		
				Труба 21 х 3 ГОСТ 8734-75 Д ГОСТ 8733-74 L = 60 h 16 ²⁵	1	0,08 кг

Указано по зпн. и зпн. 23296-08 43 Копировали, Рязань

Д 16Е.121.010

Лит.	Масса	Масштаб
У	1	2
Бак		
Лист	Листов	
1	2	
Госстрой СССР ГПИ Горьковский Сантехпроект Формат А4		

Формат	Зона	Лист	Обозначение	Наименование	Мат.	Примечание
А4	6		Д 16Е.121.012	Фланец	1	
А4	7		Д 16Е.121.013	Муфта	2	
А4	8		Д 16Е.121.014	Патрубок	2	
Б4	9		Д 16Е.121.015	Патрубок		
				Труба 34 х 4,5 ГОСТ 8734-75 Д ГОСТ 8733-74 L = 60 h 16 ²⁵	1	0,2 кг
Б4	10		Д 16Е.121.016	Накладка		
				Лист Б-ПН-4 ГОСТ 19003-79 В Ст.Зеп. ГОСТ 14637-79 (А 60-1,9 х d 39 ^{+1,6}) ²⁵	1	0,05 кг
Б4	11		Д 16Е.121.017	Патрубок		
				Труба 38 х 3 ГОСТ 8734-75 Д ГОСТ 8733-74 L = 54 h 16 ²⁵	1	0,14 кг

Д 16Е.121.010

Лит.	Масса	Масштаб
У	35	1:10
ДНО		
Лист	Листов	
6	74	
Лист Б-ПН-4 ГОСТ 19003-79 В Ст.Зеп. ГОСТ 14637-79 Копировали, Рязань		
Госстрой СССР ГПИ Горьковский Сантехпроект Формат А4		

Указано по зпн. и зпн. 23296-08 43 Копировали, Рязань

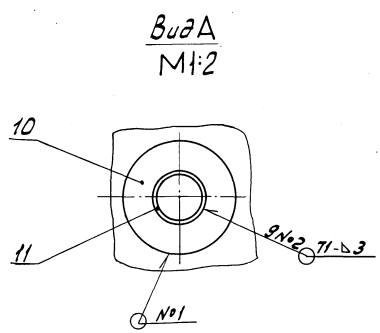
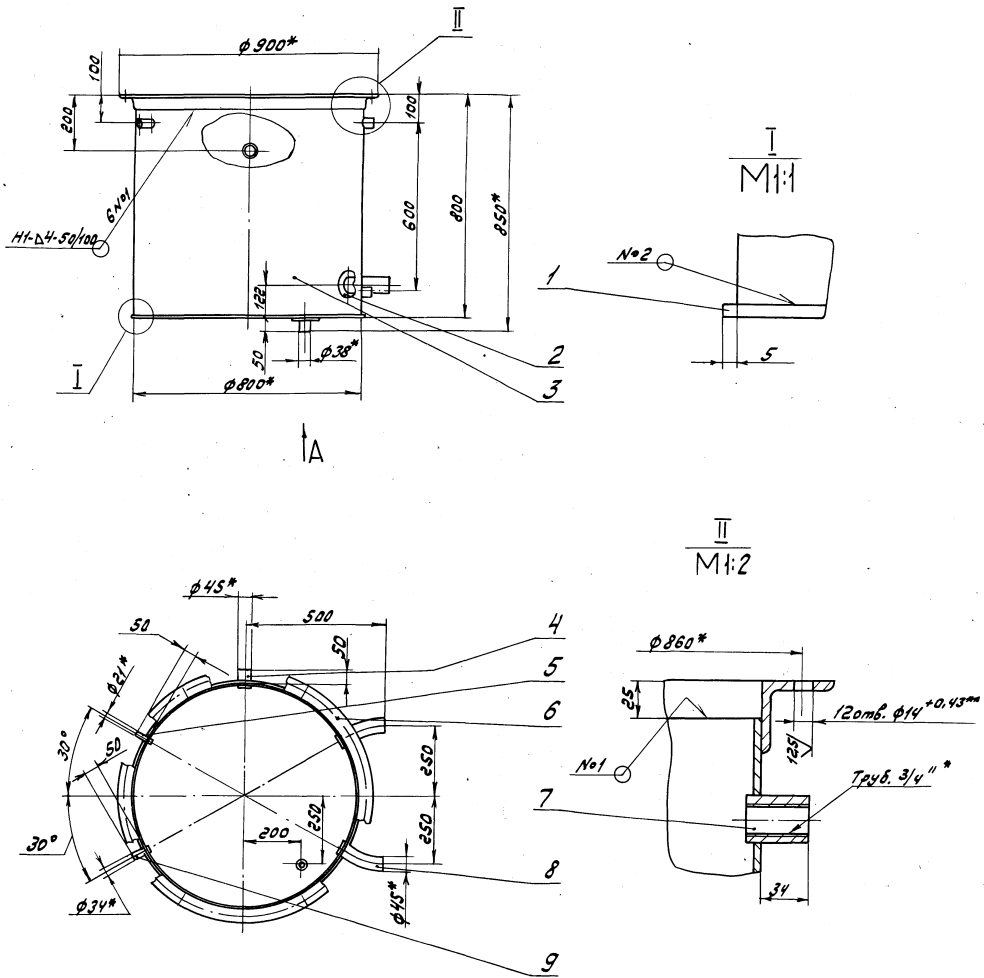
900 121 391 B

H 16; h 16; ± 17/16
2

Д 16Е.121.006

Лит.	Масса	Масштаб
У	35	1:10
ДНО		
Лист	Листов	
6	74	
Лист Б-ПН-4 ГОСТ 19003-79 В Ст.Зеп. ГОСТ 14637-79 Копировали, Рязань		
Госстрой СССР ГПИ Горьковский Сантехпроект Формат А4		

Тубовый проект Ансамбль 7 часть 1



- 1.* Размеры для справок
- 2.** Обработать по сопрягаемой детали.
- 3. ± $\frac{IT16}{2}$.
- 4. Сварные швы по ГОСТ 5284-80 зачистить.

И.В.Иванов, Л.В.В. в здании ВНИИТ. № 10. 10.1984. Подп. и дата

				Д 16Е.121.010 СБ		
Бак				Лист	Масса	Масштаб
				4	86.5	1:10
Исполн.	М.И.Иванов	Провер.	Л.В.В.	Лист 1 из 7		
Утверд.		Дата		Листовой		
				Госстрой СССР ГПИ Горьковский Сантехпроект		

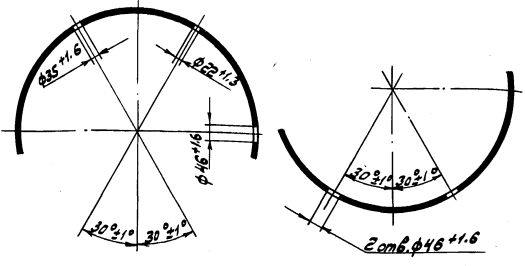
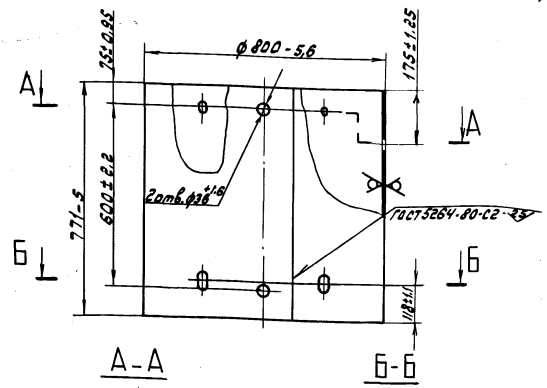
Шиб. Лопод. Подп. и дата Взам.инв.№ ШИ. №объяв. Подп. и дата

Анбом 7 часть

Туповой проект 903+

Д 16 Е. 121. 008

25/ (M)



Д 16 Е. 121. 008

Изм.	Лист	№ докум.	Подп.	Дата	Лит.	Масса	Масштаб
Разр.	Лист	Лист	Лист	Лист			
Проб.	Лист	Лист	Лист	Лист	Лист Листов		
Т. контр.	Лист	Лист	Лист	Лист	Лист Листов		
И. контр.	Монтаж	Лист	Лист	Лист	Лист Листов		
Утв.	Лист	Лист	Лист	Лист	Лист Листов		

Обечайка

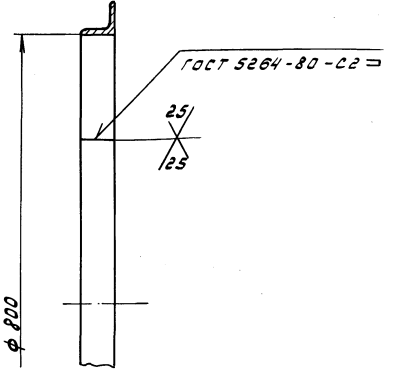
Лист Б-ПН-4 Гост 19903-74
В Ст.Зен Гост 14637-79

Госстрой СССР
ГПИ Горьковский
Сантехпроект

Формат А4

Д 16 Е. 121. 012

25/ (M)



Н16;

Д 16 Е. 121. 012

Изм.	Лист	№ докум.	Подп.	Дата	Лит.	Масса	Масштаб
Разр.	Лист	Лист	Лист	Лист			
Проб.	Лист	Лист	Лист	Лист	Лист Листов		
Т. контр.	Лист	Лист	Лист	Лист	Лист Листов		
И. контр.	Монтаж	Лист	Лист	Лист	Лист Листов		
Утв.	Лист	Лист	Лист	Лист	Лист Листов		

Фланец

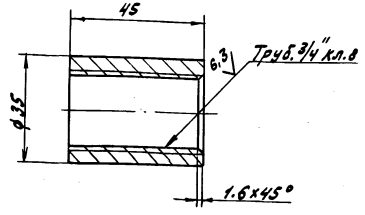
Уголок 50x50x5-5-Гост 19509-78
В Ст.Зен Гост 535-79

Госстрой СССР
ГПИ Горьковский
Сантехпроект

Формат А4

Д 16 Е. 121. 013

25/ (M)



h 16, ± 1716/2

Д 16 Е. 121. 013

Изм.	Лист	№ докум.	Подп.	Дата	Лит.	Масса	Масштаб
Разр.	Лист	Лист	Лист	Лист			
Проб.	Лист	Лист	Лист	Лист	Лист Листов		
Т. контр.	Лист	Лист	Лист	Лист	Лист Листов		
И. контр.	Монтаж	Лист	Лист	Лист	Лист Листов		
Утв.	Лист	Лист	Лист	Лист	Лист Листов		

Муфта

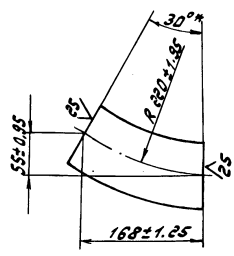
В Ст.Зен Гост 380-71

Госстрой СССР
ГПИ Горьковский
Сантехпроект

Формат А4

Д 16 Е. 121. 014

25/ (M)



* Размеры для справок

Д 16 Е. 121. 014

Изм.	Лист	№ докум.	Подп.	Дата	Лит.	Масса	Масштаб
Разр.	Лист	Лист	Лист	Лист			
Проб.	Лист	Лист	Лист	Лист	Лист Листов		
Т. контр.	Лист	Лист	Лист	Лист	Лист Листов		
И. контр.	Монтаж	Лист	Лист	Лист	Лист Листов		
Утв.	Лист	Лист	Лист	Лист	Лист Листов		

Патрубок

Труба 45x2.5 Гост 8734-75
В Ст.Зен Гост 8733-74

Госстрой СССР
ГПИ Горьковский
Сантехпроект

Формат А4

Альбом 7 часть 1

Туповой проект 903-1-

И.И. Колесов, Л.В. и др. И.И. Колесов, Л.В. и др. И.И. Колесов, Л.В. и др.

Обозначение	Наименование	Кол.	Примечание
	<u>Документация</u>		
Д16Е.121.020 СБ	Сборочный чертеж		
	<u>Детали</u>		
1 Д16Е.121.021	Крышка	1	
2 Д16Е.121.022	Ручка	1	
Д16Е.121.020			
Крышка бака		Лист 1	
Госстандарт СССР ГПИ Горьковский Синтезпроект Формат А4			

Д16Е.121.021

12,5/
√(√)

И.И. Колесов, Л.В. и др. И.И. Колесов, Л.В. и др. И.И. Колесов, Л.В. и др.

16 отв. $\phi 14$

$\phi 900$

$\phi 860$

120

100

Н 16; н 16; $\pm \frac{1716}{2}$

Д16Е.121.021			
Изм.	Лист	№ докум.	Подп.
	1		
Крышка			
Лит.	Масса	Масштаб	
И	20	1:10	
Лист 1			
Лист 1			
Лист 5-ли-4 ГОСТ 19803-74			
В Отдел ГИСТ 14637-79			
Копировал: И.И. Колесов			
Формат А4			

Д16Е.121.020 СБ

И.И. Колесов, Л.В. и др. И.И. Колесов, Л.В. и др. И.И. Колесов, Л.В. и др.

1

2

$\Delta - \Delta$
M1:2

$\phi 900^*$

$\phi 860^*$

400

12 отв. $\phi 14$

$\phi 12^*$

60*

120*

1.* Размеры для справок
2. $\pm \frac{1716}{2}$
3. Сварные швы по ГОСТ 5264-80.

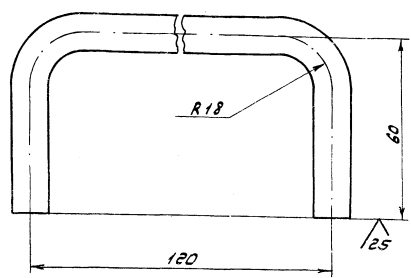
Д16Е.121.020 СБ			
Изм.	Лист	№ докум.	Подп.
	1		
Крышка бака			
Лит.	Масса	Масштаб	
И	20,5	1:10	
Лист 1			
Лист 1			
Лист 5-ли-4 ГОСТ 19803-74			
В Отдел ГИСТ 14637-79			
Копировал: И.И. Колесов			
Формат А4			

Тубовый проект 903-1- Альбом 7 часть

И.В. Николаев (Подп.) и В.А. Ветров (Исполн.) И.В. Николаев (Подп.) и В.А. Ветров (Исполн.)

Д 166.121.022

✓(M)



$\pm \frac{1716}{2}$

Д 166.121.022

Ручка

Лит. Масса Масштаб

У 0.2 1:1

Лист Листов 7

Госстрой СССР
ГПИ Горьковский
Самтехпроект
Формат А4

Круг 12-В ГОСТ 2590-71

В Ст.Зен ГОСТ 535-79

И.В. Николаев (Подп.)	В.А. Ветров (Исполн.)	И.В. Николаев (Подп.)	В.А. Ветров (Исполн.)
И.В. Николаев (Подп.)	В.А. Ветров (Исполн.)	И.В. Николаев (Подп.)	В.А. Ветров (Исполн.)
И.В. Николаев (Подп.)	В.А. Ветров (Исполн.)	И.В. Николаев (Подп.)	В.А. Ветров (Исполн.)
И.В. Николаев (Подп.)	В.А. Ветров (Исполн.)	И.В. Николаев (Подп.)	В.А. Ветров (Исполн.)

76

Код	Обозначение	Наименование	Кол.	Примечание
		Документация		
ИЗ	Д 228.026.000 СБ	СБОРОЧНЫЙ ЧЕРТЕЖ		
		Детали		
И4	1 Д 228.026.001	СВА36		
		Уг. ст. 535 ГОСТ 535-79		
		В Ст.Зен ГОСТ 535-79		
		L: 450 h14 $\frac{25}{2}$	2	2,24 кг
И4	2 Д 228.026.002	ШВЛЛВР		
		ШВЛЛВР 6,5 ГОСТ 2240-72		
		В Ст.Зен ГОСТ 535-79		
		L: 225 h14 $\frac{25}{2}$	2	1,33 кг
И4	3 Д 228.026.003	Косынка	2	
И4	4 Д 228.026.004	Укосина	1	
	5	-01 Укосина	1	
И4	6 Д 228.026.005	Плита	1	

И.В. Николаев (Подп.) и В.А. Ветров (Исполн.) И.В. Николаев (Подп.) и В.А. Ветров (Исполн.)

Д 228.026.000

Кронштейн

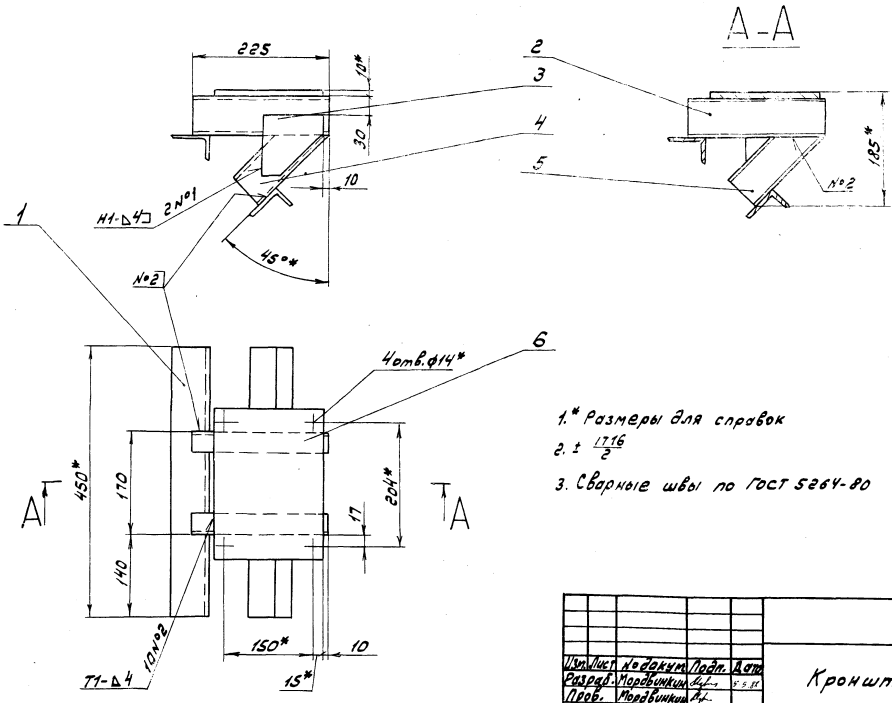
Лит. Лист Листов

У 15-строй ССР

ГПИ Горьковский
Самтехпроект
Формат А4

И.В. Николаев (Подп.)	В.А. Ветров (Исполн.)	И.В. Николаев (Подп.)	В.А. Ветров (Исполн.)
И.В. Николаев (Подп.)	В.А. Ветров (Исполн.)	И.В. Николаев (Подп.)	В.А. Ветров (Исполн.)
И.В. Николаев (Подп.)	В.А. Ветров (Исполн.)	И.В. Николаев (Подп.)	В.А. Ветров (Исполн.)
И.В. Николаев (Подп.)	В.А. Ветров (Исполн.)	И.В. Николаев (Подп.)	В.А. Ветров (Исполн.)

Д 228.026.000 СБ



- 1.* Размеры для справок
- 2. $\pm \frac{1716}{2}$
- 3. Сварные швы по ГОСТ 5264-80

Д 228.026.000 СБ

Кронштейн

Лит. Масса Масштаб

У 13 1:5

Лист Листов 1

Госстрой СССР
ГПИ Горьковский
Самтехпроект
Формат А4

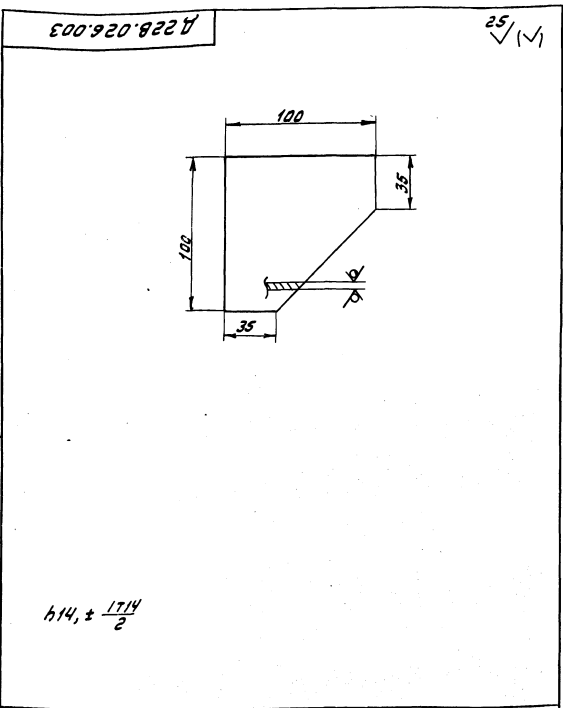
И.В. Николаев (Подп.)	В.А. Ветров (Исполн.)	И.В. Николаев (Подп.)	В.А. Ветров (Исполн.)
И.В. Николаев (Подп.)	В.А. Ветров (Исполн.)	И.В. Николаев (Подп.)	В.А. Ветров (Исполн.)
И.В. Николаев (Подп.)	В.А. Ветров (Исполн.)	И.В. Николаев (Подп.)	В.А. Ветров (Исполн.)
И.В. Николаев (Подп.)	В.А. Ветров (Исполн.)	И.В. Николаев (Подп.)	В.А. Ветров (Исполн.)

23296-08

47

Копированная

Формат А4



$$h_{14} \pm \frac{1714}{2}$$

25/ ✓(✓)

Д 22В.026.003

Д 22В.026.003

Косынка

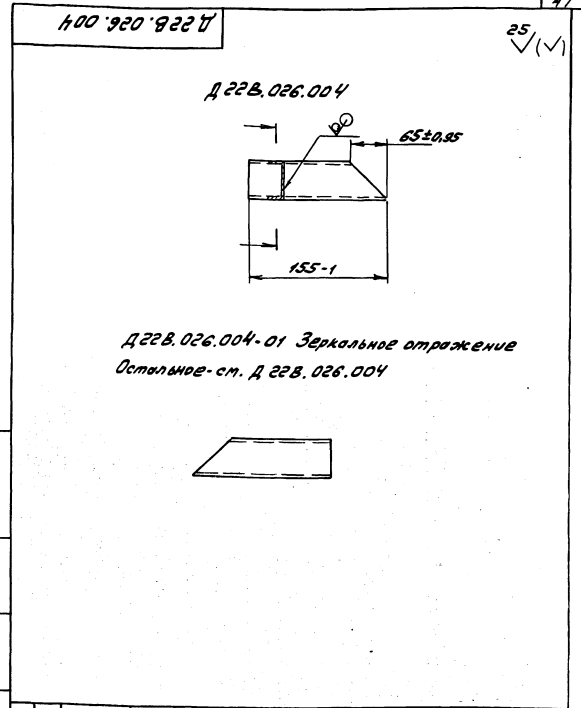
Лит.	Масса	Масштаб
И	0,19	1:2

Лист Листов 7

Лист Б-ПН-4-Гост19903-74
В Ст.Зел.Гост14637-79

Гострой ССР
ГПИ Горьковский
Сантехпроект
Формат А4

Исполнитель	М.И.Менделеев
Проверено	М.И.Менделеев
Утверждено	М.И.Менделеев



Д 22В.026.004.01 Зеркальное отражение
Остальные см. Д 22В.026.004



25/ ✓(✓)

Д 22В.026.004

Д 22В.026.004

Укосина

Лит.	Масса	Масштаб
И	1,14	1:5

Лист Листов 7

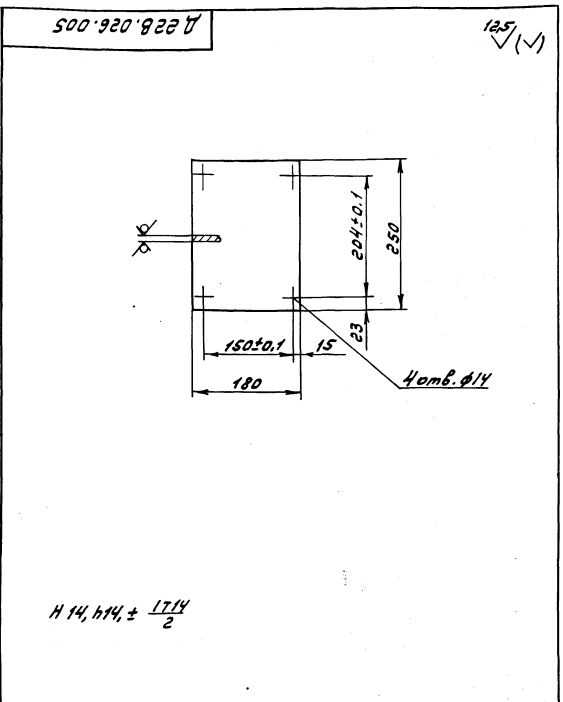
Швеллер 6,5 Гост 8240-72
В Ст.Зел.Гост 535-79

Гострой ССР
ГПИ Горьковский
Сантехпроект
Формат А4

Исполнитель	М.И.Менделеев
Проверено	М.И.Менделеев
Утверждено	М.И.Менделеев

Д 22В.026.005

25/ ✓(✓)



$$h_{14}, h_{14} \pm \frac{1714}{2}$$

Д 22В.026.005

Плита

Лит.	Масса	Масштаб
И	3,53	1:5

Лист Листов 7

Лист Б-ПН-10 Гост19903-74
В Ст.Зел.Гост14637-79

Гострой ССР
ГПИ Горьковский
Сантехпроект
Формат А4

Исполнитель	М.И.Менделеев
Проверено	М.И.Менделеев
Утверждено	М.И.Менделеев

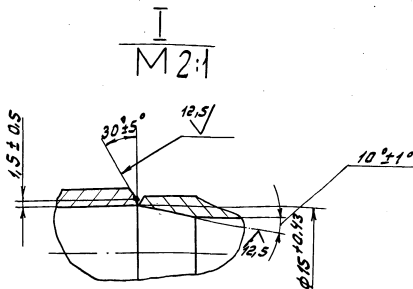
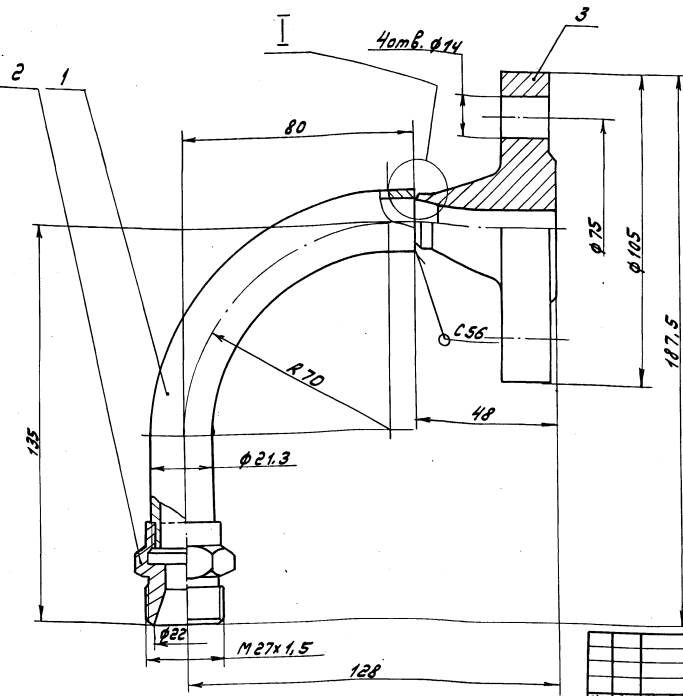
Формат	Зона	Лист	Обозначение	Наименование	Кол.	Примечание
				Документация		
			Д 22Г.081.000 СБ	Сборочный чертеж		
				Детали		
		1	Д 22Г.081.001	Отверстие	1	
		2	Д 22Г.081.002	Штуцер стандартные изделия	1	
		3		Фланец 4-15-63 Ст25 гост 18821-80	1	
				Д 22Г.081.000		
				Штуцер фланцевый		

Лит. Лист Листов 7
И 1

Гострой ССР
ГПИ Горьковский
Сантехпроект
Формат А4

Исполнитель	М.И.Менделеев
Проверено	М.И.Менделеев
Утверждено	М.И.Менделеев

Трубовый проект 903-1-А.1650М7 часова / Д22Г.081.000 СБ

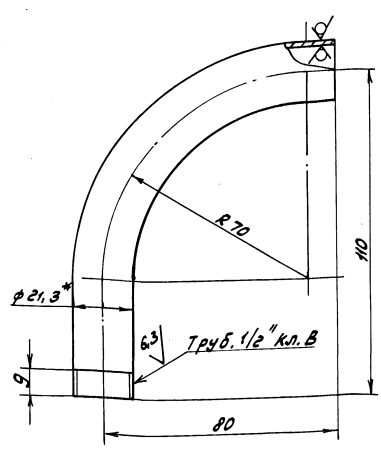


1. Размеры для справок.
2. Сварной шов по ГОСТ 5264-80

Д22Г.081.000 СБ			
Изм.	Лист	№ докум.	Подп.
1	1	Штуцер фланцевый	Монтер
Лист	Масса	Масштаб	
1	1.4	1:1	
Лист	Листов	Госстрой СССР	
1	1	ГПИ Горьковский	
Сантехпроект		Формат А.3	

Д22Г.081.001

25/ (✓)

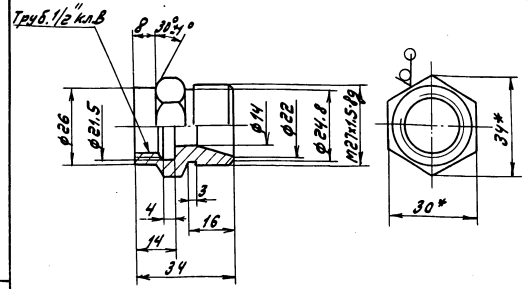


1. Размеры для справок.
2. $\pm \frac{1716}{2}$

Д22Г.081.001			
Изм.	Лист	№ докум.	Подп.
1	1	Отвод	Монтер
Лист	Масса	Масштаб	
1	0.2	1:1	
Лист	Листов	Госстрой СССР	
1	1	ГПИ Горьковский	
Сантехпроект		Формат А.3	

Д22Г.081.002

63/ (✓)



$H_{14}, h_{14}, \pm \frac{1714}{2}$

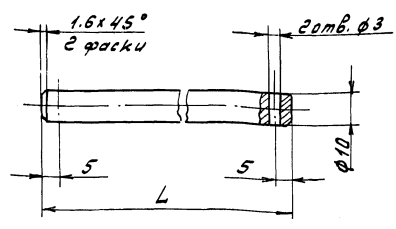
Д22Г.081.002			
Изм.	Лист	№ докум.	Подп.
1	1	Штуцер	Монтер
Лист	Масса	Масштаб	
1	0.14	1:1	
Лист	Листов	Госстрой СССР	
1	1	ГПИ Горьковский	
Сантехпроект		Формат А.3	

Штуцер 30-В-Гост 2878-74
35-Б-Гост 1050-74

Альбом 7 частей
 Типовой проект 903-1
 Шифр проекта 903-1
 Шифр чертежа 903-1
 Шифр листа 903-1
 Шифр документа 903-1

Д 22Г.082.001

6,3



Обозначение	L, мм	Масса, кг
Д 22Г.082.001	230	0.14
-01	330	0.2

H16; h16; ± 17/2

Д 22Г.082.001

Изм.	Лист	№ докум.	Подп.	Дата	Лит.	Масса	Масштаб
Разраб.	Ляпин	Г.Х.	Ляп	15.82	У	см.	-
Проб.	Ляпин	Ляп	Ляп		Лист	Листов	1
Контр.					Госстрой СССР г.п. Горьковский Сантехпроект		
И.контр.	Монтер				Формат А4		
Удв.					В Ст. 3 сл ГОСТ 380-71		

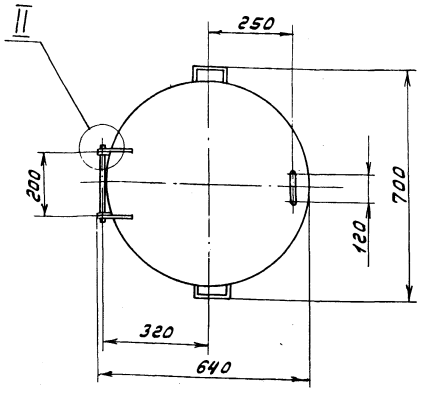
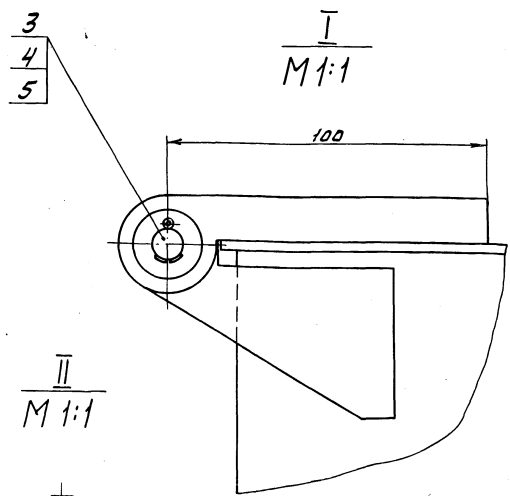
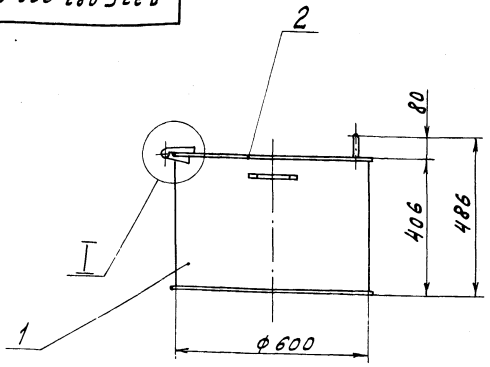
Формат	Зона	№3	Обозначение	Наименование	Кол.	Примечание
				Документация		
			Д 22Г.082.000 СБ	Сборочный чертеж		
				Сборочные единицы		
				Корпус	1	
				Крышка	1	
				Детали		
				Ось	1	
				Стандартные изделия		
				Шайба 10.019		
				ГОСТ 11371-78	2	
				Шплинт 2,5x20.019		
				ГОСТ 397-79	2	

Шифр документа 903-1

Д 22Г.082.000

Изм.	Лист	№ докум.	Подп.	Дата	Лит.	Масса	Масштаб
Разраб.	Ляпин	Г.Х.	Ляп	15.82	У	см.	-
Проб.	Ляпин	Ляп	Ляп		Лист	Листов	1
Контр.					Госстрой СССР г.п. Горьковский Сантехпроект		
И.контр.	Монтер				Формат А4		
Удв.					Бадея		

Д 22Г.082.000 СБ



Размеры для справок

Д 22Г.082.000 СБ

Изм.	Лист	№ докум.	Подп.	Дата	Лит.	Масса	Масштаб
Разраб.	Ляпин	Г.Х.	Ляп	15.82	У	33	1:10
Проб.	Ляпин	Ляп	Ляп		Лист	Листов	1
Контр.					Госстрой СССР г.п. Горьковский Сантехпроект		
И.контр.	Монтер				Формат А3		
Удв.					Бадея		

№	Обозначение	Наименование	Кол.	Примечание	Материал	Масса	Масштаб
Документация							
А3	Д 22Г.082.010 СБ	Сборочный чертеж					
Детали							
А4	1 Д 22Г.082.004	Обечайка	1				
А4	2 Д 22Г.082.005	Ушко	2				
Б4	3 Д 22Г.082.006	Дно					
		Лист Б-ПМ-3 ГОСТ 19003-74					
		3-й-м-8 вкл ГОСТ 16523-74					
		Ø 610 h 16 $\frac{25}{1}$	1	6,85 кг			
А4	4 Д 22Г.082.007	Ручка	2				
Д 22Г.082.010							
Корпус							
Изм.	Лист	№ докум.	Подп.	Дата			
Разр.	Лист	Листов	Лист	Листов			
Проб.	Лист	Лист	Лист	Лист			
И.контр.	Минтер	И.контр.	Минтер	И.контр.			
Удв.							
					Лист	Листов	
					1	1	
					Госстрой СССР		
					ГПИ Горьбовский		
					Сантехпроект		
					Формат А4		

25/1 (✓)

h 16

Д 22Г.082.004

Изм.	Лист	№ докум.	Подп.	Дата	Лист	Масса	Масштаб
Разр.	Лист	Листов	Лист	Листов	1	17,7	1:10
Проб.	Лист	Лист	Лист	Лист			
И.контр.	Минтер	И.контр.	Минтер	И.контр.			
Удв.							
					Лист	Листов	
					1	1	
					Госстрой СССР		
					ГПИ Горьбовский		
					Сантехпроект		
					Формат А4		

Д 22Г.082.010 СБ

Д 22Г.082.010 СБ

Корпус

Изм.	Лист	№ докум.	Подп.	Дата	Лист	Масса	Масштаб
Разр.	Лист	Листов	Лист	Листов	1	25	1:10
Проб.	Лист	Лист	Лист	Лист			
И.контр.	Минтер	И.контр.	Минтер	И.контр.			
Удв.							
					Лист	Листов	
					1	1	
					Госстрой СССР		
					ГПИ Горьбовский		
					Сантехпроект		
					Формат А3		

Д 22Г.082.004

Обечайка

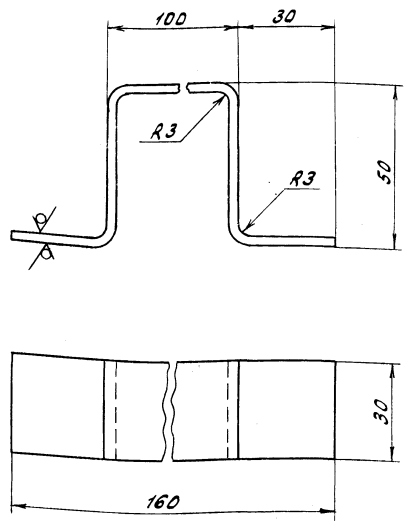
Изм.	Лист	№ докум.	Подп.	Дата	Лист	Масса	Масштаб
Разр.	Лист	Листов	Лист	Листов	1	17,7	1:10
Проб.	Лист	Лист	Лист	Лист			
И.контр.	Минтер	И.контр.	Минтер	И.контр.			
Удв.							
					Лист	Листов	
					1	1	
					Госстрой СССР		
					ГПИ Горьбовский		
					Сантехпроект		
					Формат А4		

1. Размеры для справок.
2. $\pm \frac{17}{16}$
3. Сварные швы No1 и No2 по ГОСТ 5264-80, No3 - по ГОСТ 11534-75

Технический проект 903-1-1

Д 22Г.082.007

6.3/√(√)



$h 16; \pm \frac{1716}{2}$

Д 22Г.082.007

Изм.	Лист	№ докум.	Подп.	Дата	Лит.	Масса	Масштаб
Разр.	Л.Яли				У	0.17	1:1
Проб.	Л.Яли				Лист		Листов 1
И.контр.	Мюнтер				Лист 5-ПН-3 ГОСТ 19903-74 3-й-Н-В Ст.Зен.Гост 16523-76		
Утв.					Госстрой СССР ГПИ Горьковский Сантехпроект Формат А4		

Изм.	Лист	№ докум.	Подп.	Дата	Лит.	Масса	Масштаб
Разр.	Л.Яли				У	0.17	1:1
Проб.	Л.Яли				Лист		Листов 1
И.контр.	Мюнтер				Лист 5-ПН-3 ГОСТ 19903-74 3-й-Н-В Ст.Зен.Гост 16523-76		
Утв.					Госстрой СССР ГПИ Горьковский Сантехпроект Формат А4		

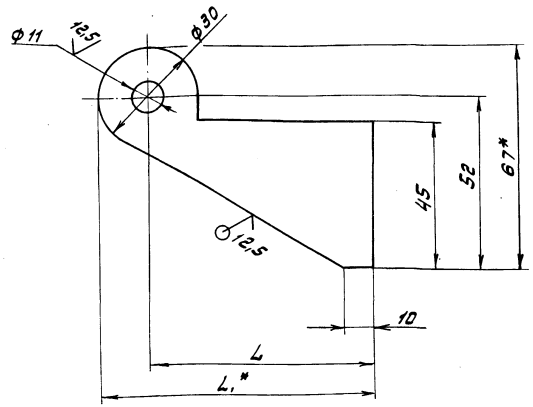
Д 22Г.082.020

Изм.	Лист	№ докум.	Подп.	Дата	Лит.	Масса	Масштаб
Разр.	Л.Яли				У	0.14	1:1
Проб.	Л.Яли				Лист		Листов 1
И.контр.	Мюнтер				Лист 10-В-Гост 2590-71 В Ст.Зен.Гост 535-79		
Утв.					Госстрой СССР ГПИ Горьковский Сантехпроект Формат А4		

Крышка

Д 22Г.082.005

0/√(√)



Обозначение	L, мм.	L*, мм.	Масса, кг
Д 22Г.082.005	40	55	0.1
-01	50	65	0,125

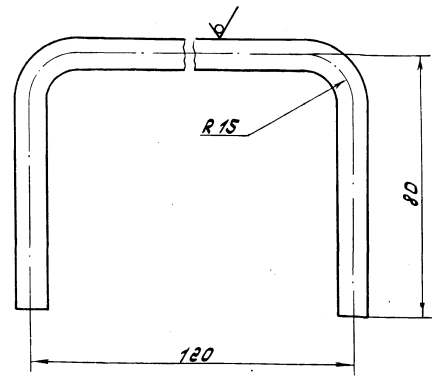
1. Размеры для справок
2. H16; ± 1716/2

Д 22Г.082.005

Изм.	Лист	№ докум.	Подп.	Дата	Лит.	Масса	Масштаб
Разр.	Л.Яли				У		см. табл.
Проб.	Л.Яли				Лист		Листов 1
И.контр.	Мюнтер				Лист 5-ПН-5 ГОСТ 19903-74 В Ст.Зен.Гост 14637-79		
Утв.					Госстрой СССР ГПИ Горьковский Сантехпроект Формат А4		

Д 22Г.082.011

25/√(√)



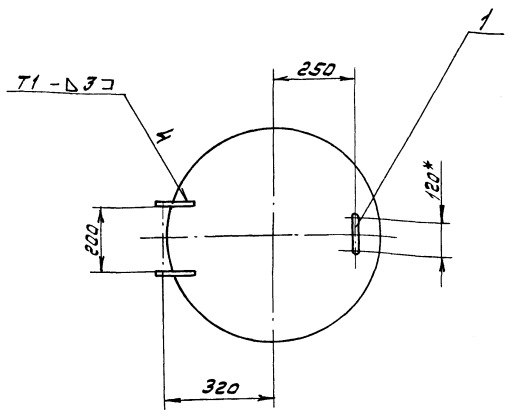
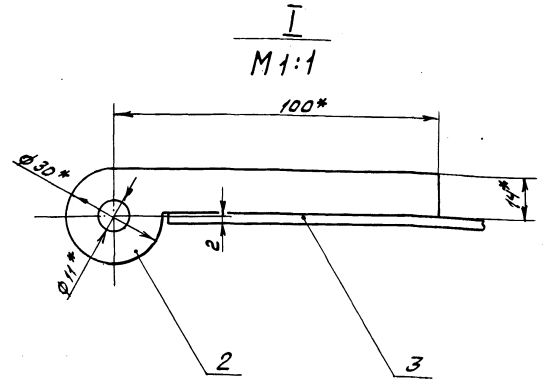
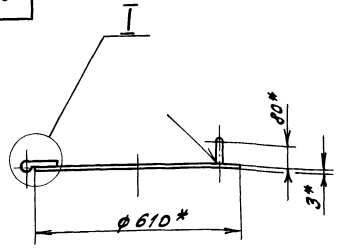
$\pm \frac{1716}{2}$

Д 22Г.082.011

Изм.	Лист	№ докум.	Подп.	Дата	Лит.	Масса	Масштаб
Разр.	Л.Яли				У	0.14	1:1
Проб.	Л.Яли				Лист		Листов 1
И.контр.	Мюнтер				Лист 10-В-Гост 2590-71 В Ст.Зен.Гост 535-79		
Утв.					Госстрой СССР ГПИ Горьковский Сантехпроект Формат А4		

ручка

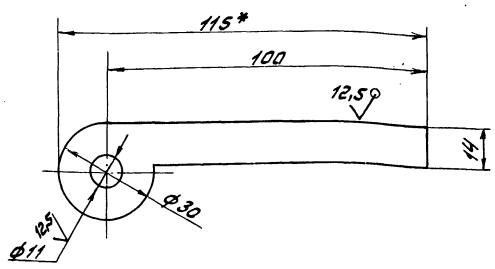
Круг 10-В-Гост 2590-71



- 1.* Размеры для справок
- 2. ± $\frac{IT16}{2}$
- 3. Сварные швы по ГОСТ 5264-80

Д 22Г.082.020.06			
Изм.	Лист	№ докум.	Лист
Разраб.	Л.П.И.	М.С.	1:10
Л.П.И.	Л.П.И.	М.С.	
Т.Контр.			
И.Контр.	М.И.И.		
Утв.			
Крышка		Лист	Листов
		У	7,13
		Листов в сборе	
		Г.П.И. Горьковский	
		Сантехпроект	
Формат А4			

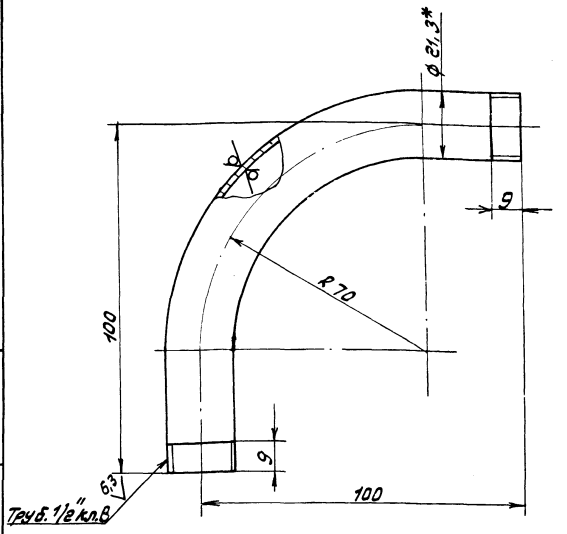
Д 22Г.082.012



- 1. Размер для справок.
- 2. H16; h16; ± $\frac{IT16}{2}$

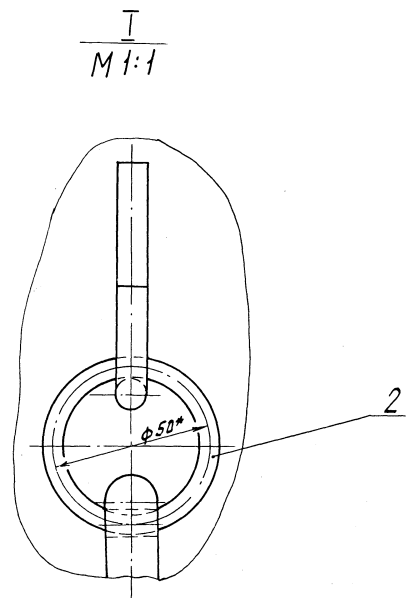
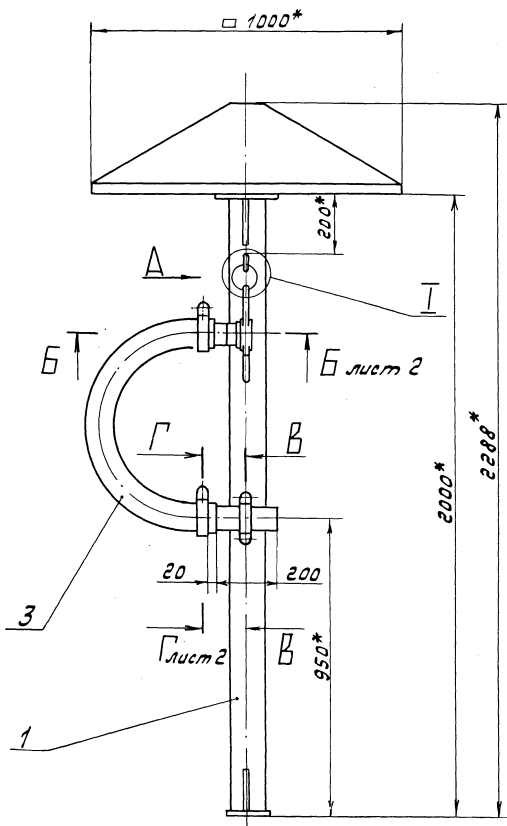
Д 22Г.082.012			
Изм.	Лист	№ докум.	Лист
Разраб.	Л.П.И.	М.С.	1:1
Л.П.И.	Л.П.И.	М.С.	
Т.Контр.			
И.Контр.	М.И.И.		
Утв.			
Ушко		Лист	Листов
		У	0,07
		Листов в сборе	
		Г.П.И. Горьковский	
		Сантехпроект	
Формат А4			

Д 22Г.000.041

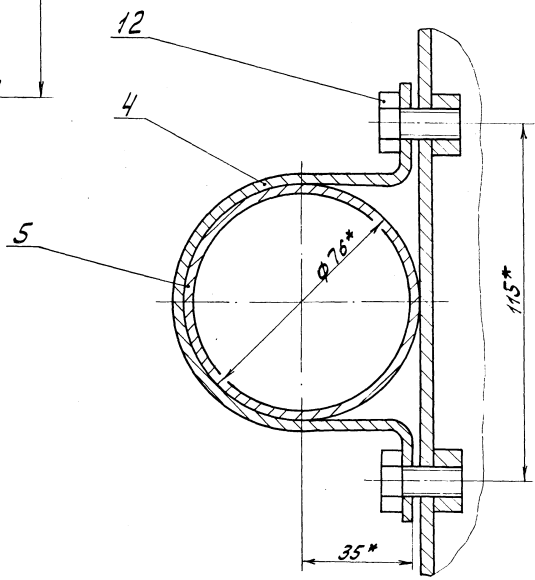


- 1.* Размеры для справок.
- 2. ± $\frac{IT16}{2}$

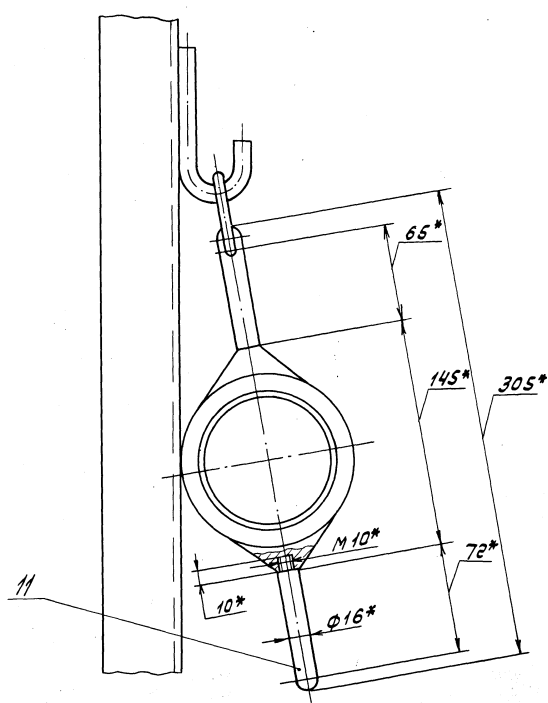
Д 22Г.000.041			
Изм.	Лист	№ докум.	Лист
Разраб.	М.И.И.	М.С.	1:1
Л.П.И.	М.И.И.	М.С.	
Т.Контр.			
И.Контр.	М.И.И.		
Утв.			
Штуцер		Лист	Листов
		У	0,2
		Листов в сборе	
		Г.П.И. Горьковский	
		Сантехпроект	
Формат А4			



B-B
M 1:1



ВудΔ
M 1:2



1.* Размеры для справок.
2 ± 1716 / 2

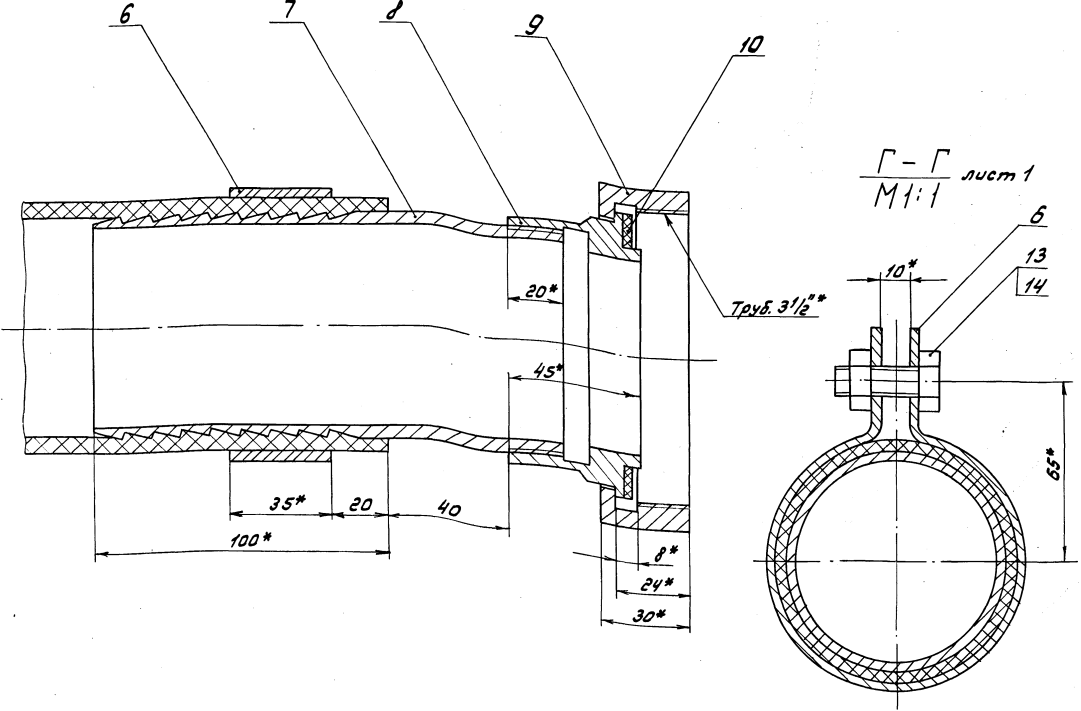
Шифр чертежа: Подл. и Загл. Вспомогательный. Подпись: Подл. и Загл.

				Д 22Е.011.000 СБ			
Изм.	Лист	№ докум.	Подл.	Дата	Устройство приемное		
Разраб.	Листы	Лист	Изм.	Изм.			
Проект	Листы	Лист	Изм.	Изм.	Лит. Масса Исполн.		
Листы	Листы	Листы	Листы	Листы	И	84	1:10
Листы	Листы	Листы	Листы	Листы	Лист 1 Листов 2		
					Листы 1-2		
					Листы 3-5		
					Листы 6-8		
					Листы 9-10		
					Листы 11-12		
					Листы 13-14		
					Листы 15-16		
					Листы 17-18		
					Листы 19-20		
					Листы 21-22		
					Листы 23-24		
					Листы 25-26		
					Листы 27-28		
					Листы 29-30		
					Листы 31-32		
					Листы 33-34		
					Листы 35-36		
					Листы 37-38		
					Листы 39-40		
					Листы 41-42		
					Листы 43-44		
					Листы 45-46		
					Листы 47-48		
					Листы 49-50		
					Листы 51-52		
					Листы 53-54		
					Листы 55-56		
					Листы 57-58		
					Листы 59-60		
					Листы 61-62		
					Листы 63-64		
					Листы 65-66		
					Листы 67-68		
					Листы 69-70		
					Листы 71-72		
					Листы 73-74		
					Листы 75-76		
					Листы 77-78		
					Листы 79-80		
					Листы 81-82		
					Листы 83-84		
					Листы 85-86		
					Листы 87-88		
					Листы 89-90		
					Листы 91-92		
					Листы 93-94		
					Листы 95-96		
					Листы 97-98		
					Листы 99-100		
					Листы 101-102		
					Листы 103-104		
					Листы 105-106		
					Листы 107-108		
					Листы 109-110		
					Листы 111-112		
					Листы 113-114		
					Листы 115-116		
					Листы 117-118		
					Листы 119-120		
					Листы 121-122		
					Листы 123-124		
					Листы 125-126		
					Листы 127-128		
					Листы 129-130		
					Листы 131-132		
					Листы 133-134		
					Листы 135-136		
					Листы 137-138		
					Листы 139-140		
					Листы 141-142		
					Листы 143-144		
					Листы 145-146		
					Листы 147-148		
					Листы 149-150		
					Листы 151-152		
					Листы 153-154		
					Листы 155-156		
					Листы 157-158		
					Листы 159-160		
					Листы 161-162		
					Листы 163-164		
					Листы 165-166		
					Листы 167-168		
					Листы 169-170		
					Листы 171-172		
					Листы 173-174		
					Листы 175-176		
					Листы 177-178		
					Листы 179-180		
					Листы 181-182		
					Листы 183-184		
					Листы 185-186		
					Листы 187-188		
					Листы 189-190		
					Листы 191-192		
					Листы 193-194		
					Листы 195-196		
					Листы 197-198		
					Листы 199-200		
					Листы 201-202		
					Листы 203-204		
					Листы 205-206		
					Листы 207-208		
					Листы 209-210		
					Листы 211-212		
					Листы 213-214		
					Листы 215-216		
					Листы 217-218		
					Листы 219-220		
					Листы 221-222		
					Листы 223-224		
					Листы 225-226		
					Листы 227-228		
					Листы 229-230		
					Листы 231-232		
					Листы 233-234		
					Листы 235-236		
					Листы 237-238		
					Листы 239-240		
					Листы 241-242		
					Листы 243-244		
					Листы 245-246		
					Листы 247-248		
					Листы 249-250		
					Листы 251-252		
					Листы 253-254		
					Листы 255-256		
					Листы 257-258		
					Листы 259-260		
					Листы 261-262		
					Листы 263-264		
					Листы 265-266		
					Листы 267-268		
					Листы 269-270		
					Листы 271-272		
					Листы 273-274		
					Листы 275-276		
					Листы 277-278		
					Листы 279-280		
					Листы 281-282		
					Листы 283-284		
					Листы 285-286		
					Листы 287-288		
					Листы 289-290		
					Листы 291-292		
					Листы 293-294		
					Листы 295-296		
					Листы 297-298		
					Листы 299-300		
					Листы 301-302		
					Листы 303-304		
					Листы 305-306		
					Листы 307-308		
					Листы 309-310		
					Листы 311-312		
					Листы 313-314		
					Листы 315-316		
					Листы 317-318		
					Листы 319-320		
					Листы 321-322		
					Листы 323-324		
					Листы 325-326		
					Листы 327-328		
					Листы 329-330		
					Листы 331-332		
					Листы 333-334		
					Листы 335-336		
					Листы 337-338		
					Листы 339-340		
					Листы 341-342		
					Листы 343-344		
					Листы 345-346		
					Листы 347-348		
					Листы 349-350		
					Листы 351-352		
					Листы 353-354		
					Листы 355-356		
					Листы 357-358		
					Листы 359-360		
					Листы 361-362		
					Листы 363-364		
					Листы 365-366		
					Листы 367-368		
					Листы 369-370		
					Листы 371-372		
					Листы 373-374		
					Листы 375-376		
					Листы 377-378		
					Листы 379-380		
					Листы 381-382		
					Листы 383-384		
					Листы 385-386		
					Листы 387-388		
					Листы 389-390		
					Листы 391-392		
					Листы 393-394		
					Листы 395-396		
					Листы 397-398		
					Листы 399-400		
					Листы 401-402		
					Листы 403-404		
					Листы 405-406		
					Листы 407-408		
					Листы 409-410		
					Листы 411-412		
					Листы 413-414		
					Листы 415-416		
					Листы 417-418		
					Листы 419-420		
					Листы 421-422		
					Листы 423-424		
					Листы 425-426		
					Листы 427-428		
					Листы 429-430		
					Листы 431-432		
					Листы 433-434		
					Листы 435-436		
					Листы 437-438		
					Листы 439-440		
					Листы 441-442		
					Листы 443-444		
					Листы 445-446		
					Листы 447-448		
					Листы 449-450		
					Листы 451-452		
					Листы 453-454		
					Листы 455-456		
					Листы 457-458		
					Листы 459-460		
					Листы 461-462		
					Листы 463-464		
					Листы 465-466		
					Листы 467-468		
					Листы 469-470		
					Листы 471-472		
					Листы 473-474		
					Листы 475-476		
					Листы 477-478		
					Листы 479-480		
					Листы 481-482		
					Листы 483-484		
					Листы 485-486		
					Листы 487-488		
					Листы 489-490		
					Листы 491-492		
					Листы 493-494		
					Листы 495-496		
					Листы 497-498		
					Листы 499-500		

УТВЕРЖДЕНО: Подпись и дата:
 Исполнитель:
 Проект:
 Дата:

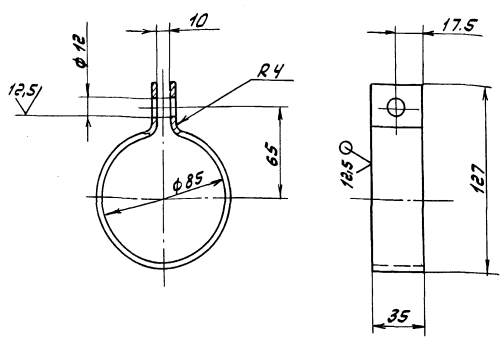
Д 22Е.011.000 СБ

Б-Б лист 1
M1:1



Исполнитель	№ документа	Дата	Лист
	Д 22Е.011.000 СБ		2
Формат А3			

Д 22Е.011.004

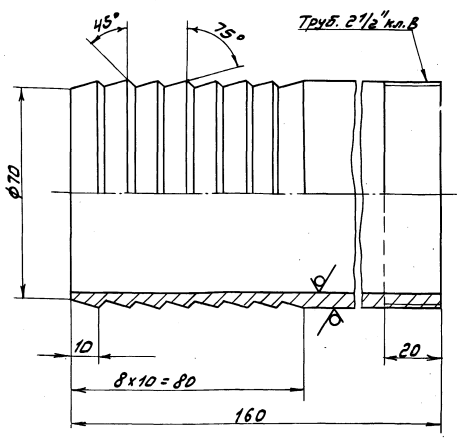


$H 16; h 16; \pm \frac{1716}{2}$

Д 22Е.011.004

Исполнитель	№ документа	Дата	Лист
	Д 22Е.011.004		1
Формат А3			
Лист		Листов	
1		1	
Исполнитель: Сомут			
Лист: Б-011-3 ГОСТ 19903-79			
3-й этаж, 8-й этаж, 3-й этаж, 3-й этаж			

Д 22Е.011.005



$h 16; \pm \frac{1716}{2}$

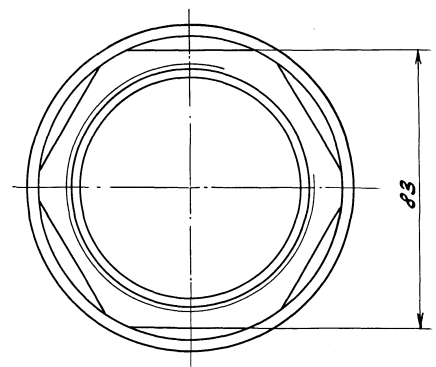
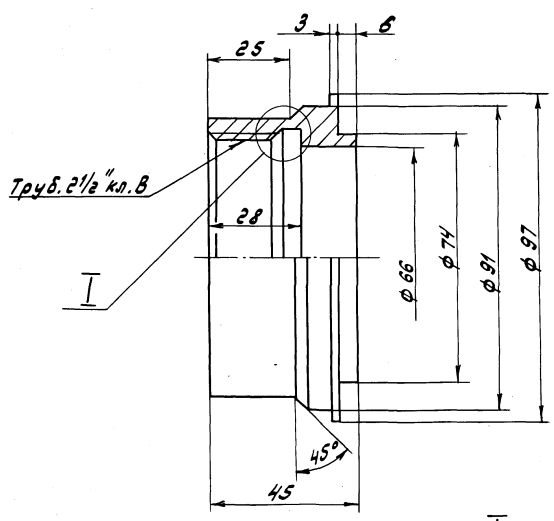
Д 22Е.011.005

Исполнитель	№ документа	Дата	Лист
	Д 22Е.011.005		1
Формат А3			
Лист		Листов	
1		1	
Исполнитель: Hunnель			
Лист: Б-011-3 ГОСТ 19903-79			
3-й этаж, 8-й этаж, 3-й этаж, 3-й этаж			

УТВЕРЖДЕНО: Подпись и дата:
 Исполнитель:
 Проект:
 Дата:

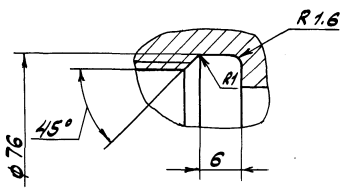
Д 22Е.011.006

Алюмин 7 чистоты
Туповой проект 903-1
УИИ. Назад. Дел. в 20мм. Встан. накл. ШИ. И. ШИ. Дел. в 20мм.



I
M2:1

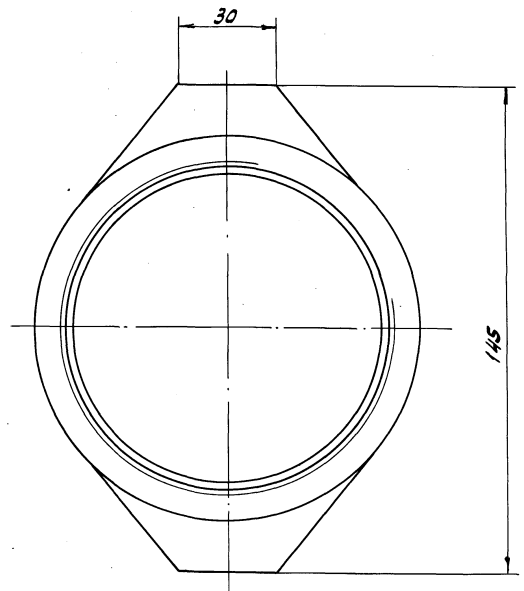
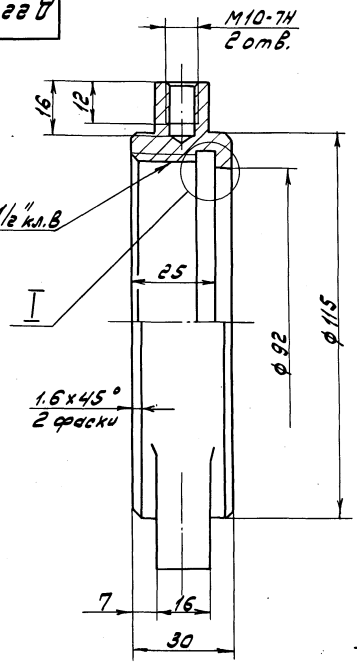
$H14; h14; \pm \frac{1714}{2}$



Д 22Е.011.006				Лист	Масса	Масштаб
Изм	Лист	№ докум.	Подп.	Авт.	4.46	1:1
Разраб.	ЛЯПИН	226	И.С.Ш.	У		
Проб.	ЛЯПИН	И.С.Ш.	И.С.Ш.	Лист	Листов	7
Г. контр.				Госстрой СССР		
И. контр.	Мягктер	И.С.Ш.		ГПУ Горьковский		
Умб.				Сентехпроект		
Гайка				Формат А3		
Бронза БрАМ4-2				ГОСТ 18175-78		

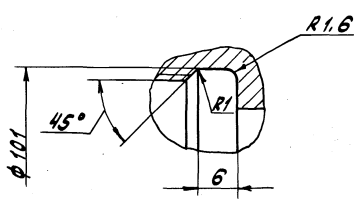
Д 22Е.011.007

УИИ. Назад. Дел. в 20мм. Встан. накл. ШИ. И. ШИ. Дел. в 20мм.

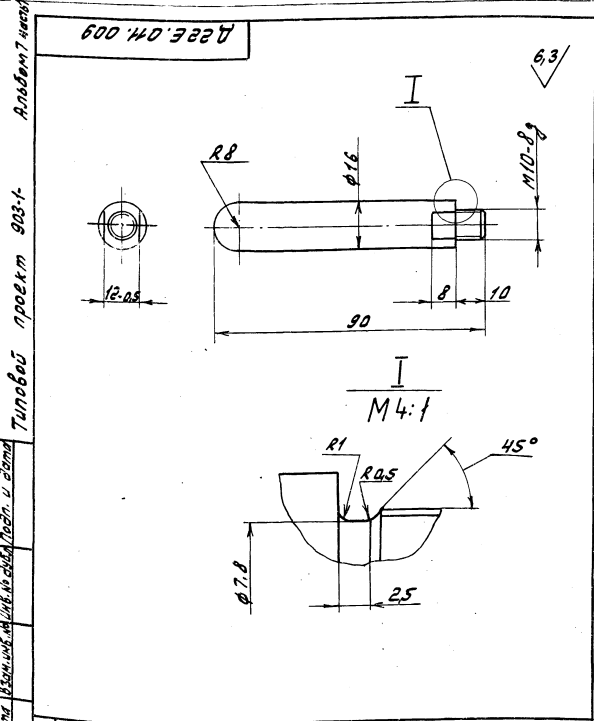


I
M2:1

$H14; h14; \pm \frac{1714}{2}$



Д 22Е.011.007				Лист	Масса	Масштаб
Изм	Лист	№ докум.	Подп.	Авт.	4.64	1:1
Разраб.	ЛЯПИН	226	И.С.Ш.	У		
Проб.	ЛЯПИН	И.С.Ш.	И.С.Ш.	Лист	Листов	7
Г. контр.				Госстрой СССР		
И. контр.	Мягктер	И.С.Ш.		ГПУ Горьковский		
Умб.				Сентехпроект		
Гайка наконечная				Формат А3		
Бронза БрАМ4-2				ГОСТ 18175-78		

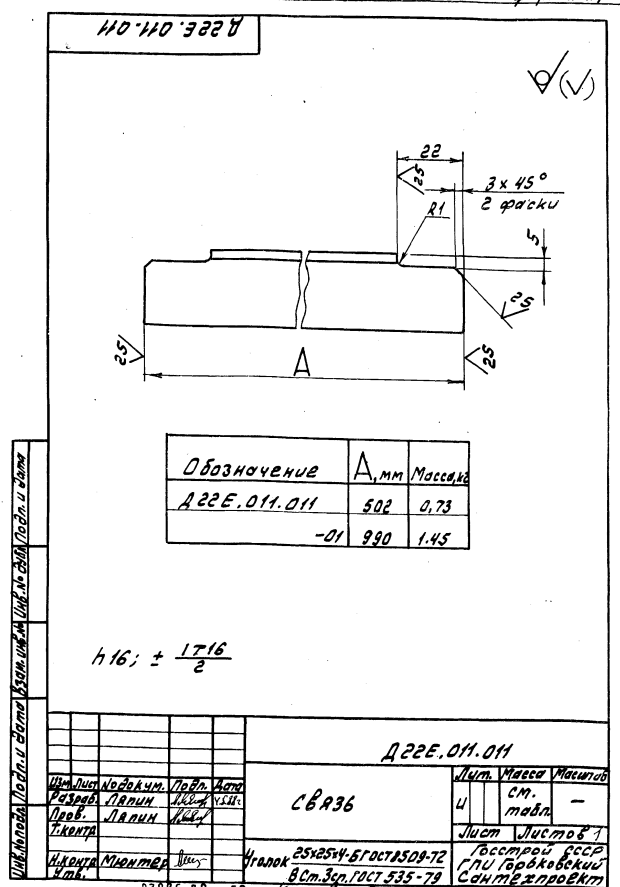


Д 22Е.011.009		Лист	Масса	Масштаб
Ручка		И	0,11	1:1
Бронза БрАМч9-2 ГОСТ 18175-78		Лист Листов 81 Госстрой СССР ГПИ Горьковский Самтежпроект Формат А4		

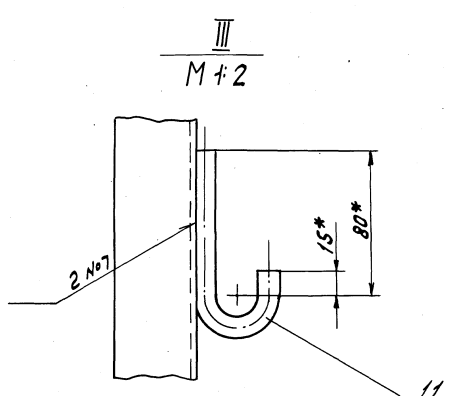
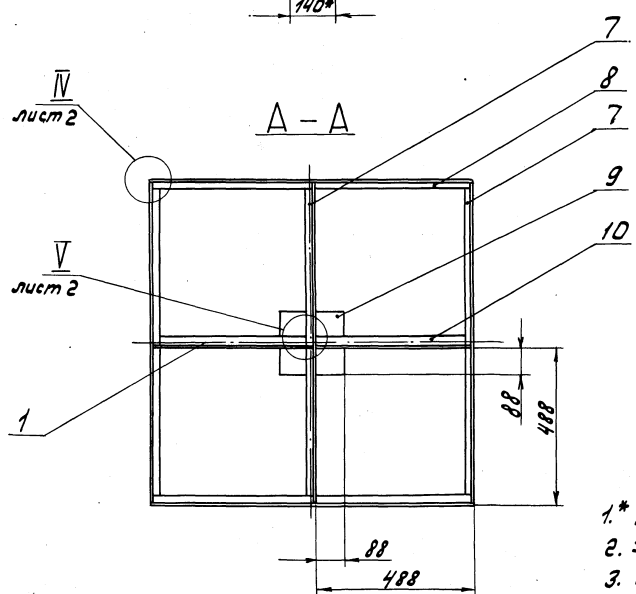
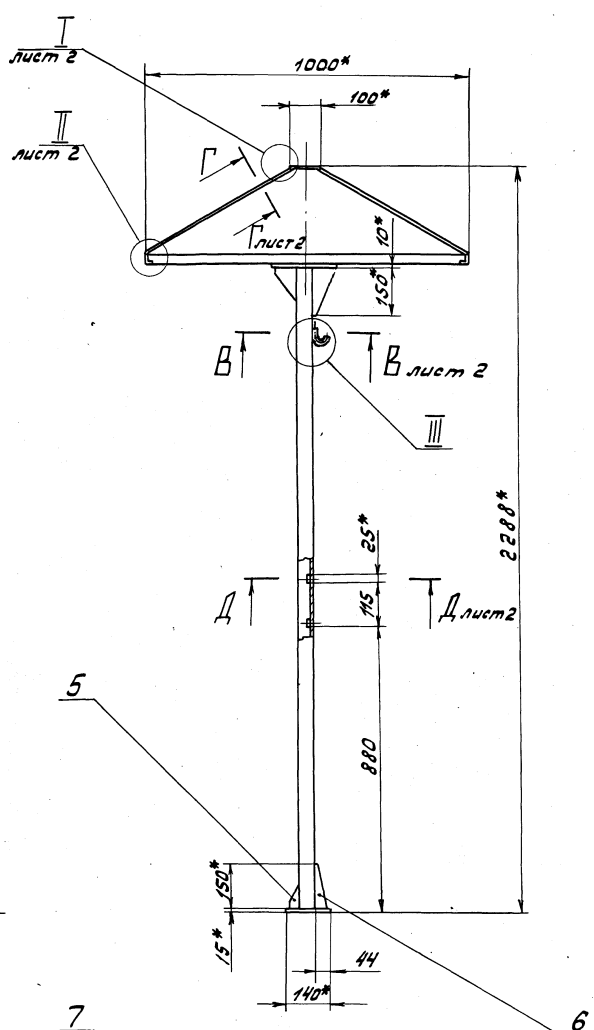
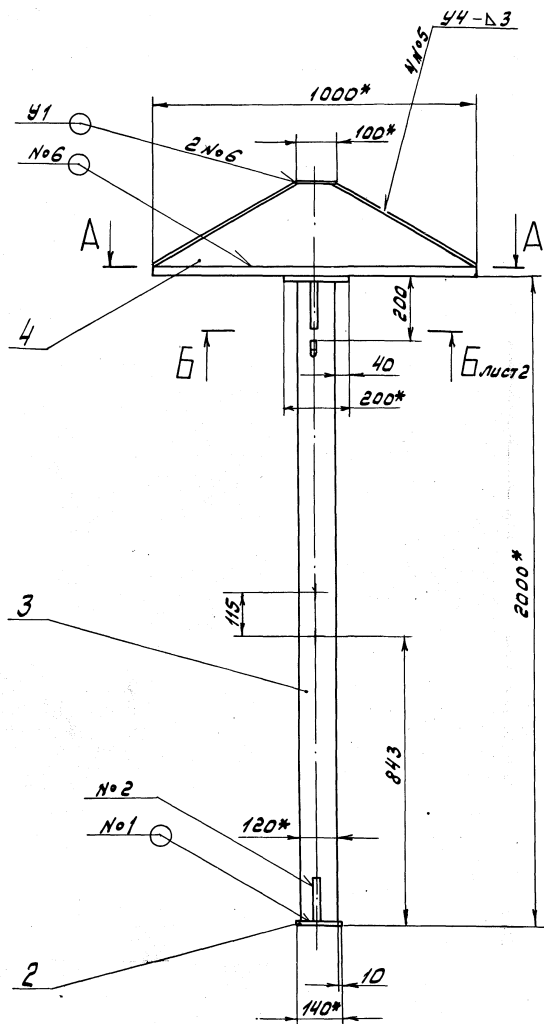
Формат	Этап	№	Обозначение	Наименование	Кол.	Примечание
				Документация		
				Детали		
А4		1	Д 22Е.011.010 СБ	Сборочный чертеж		
А4		2	Д 22Е.011.012	Плита		
А4		3	Д 22Е.011.013	Стойка		
А4		4	Д 22Е.011.014	Стенка		
А4		5	Д 22Е.011.015	Косынка		
А4		6		-01 Косынка		
А4		7	Д 22Е.011.011-01	Связь		

Д 22Е.011.010		Лист	Масса	Масштаб
Зонт		И	20,142	1:1
Лист Листов 81 Госстрой СССР ГПИ Горьковский Самтежпроект Формат А4		Лист Листов 81 Госстрой СССР ГПИ Горьковский Самтежпроект Формат А4		

Формат	Этап	№	Обозначение	Наименование	Кол.	Примечание
А4		8	Д 22Е.011.016	Связь		
А4		9	Д 22Е.011.017	Плита		
А4		10	Д 22Е.011.018	Связь		
А4		11	Д 22Е.011.019	Крыш		
А4		12	Д 22Е.011.015-02	Косынка		
А4		13		-03 Косынка		
А4		14	Д 22Е.011.021	Платье		
А4		15	Д 22Е.011.022	Бобышка		



Д 22Е.011.011		Лист	Масса	Масштаб
СВЯЗЬ		И	0,73	-
Уголок 25x25x4-6 ГОСТ 8504-72 В Ст.Зеп.ГОСТ 535-79		Лист Листов 81 Госстрой СССР ГПИ Горьковский Самтежпроект Формат А4		



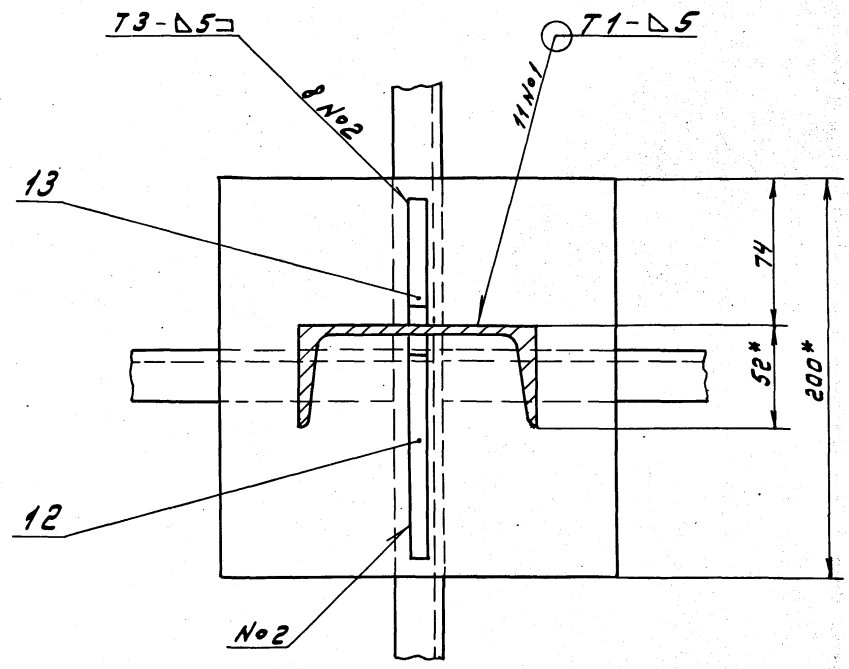
- 1.* Размеры для справок.
- 2. ± $\frac{1716}{2}$
- 3. Сварные швы №1...№4 - по ГОСТ 5264-80, №5 и №6 - по ГОСТ 11534-75
- 4. Сварка ручная дуговая.

Инв. № подл. № док. и дата. Изм. №, дата. Подп. и дата. Подп. и дата.

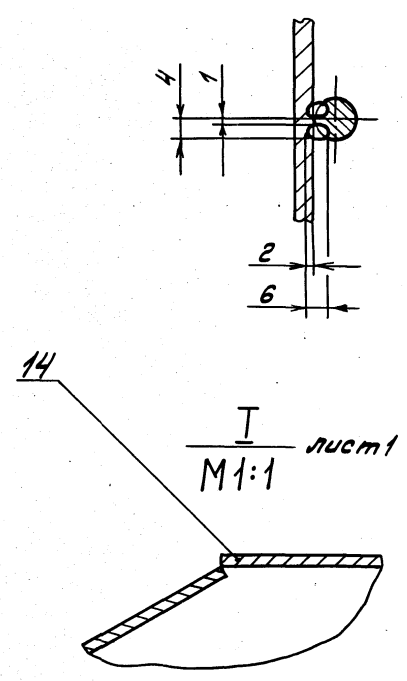
Д 22 Е. 011. 010 С 6			
Зонт			Лит. Масса Масштаб
Изм.	Лист	№ док.	Подп. Дата
Резерв.	Лист	№ док.	Подп. Дата
Проб.	Лист	№ док.	Подп. Дата
Т. контр.			
И. контр.	М. инт.	Подп.	Дата
У. инт.			
63			1:10
Лист 1			Листов 2
Госстрой СССР ГПИ Горьковский СинтезПроект			
Копировал: Андрей - 23296-08 59 Формат А2			

Типовой проект 903-1-
Ансамбль часть 1

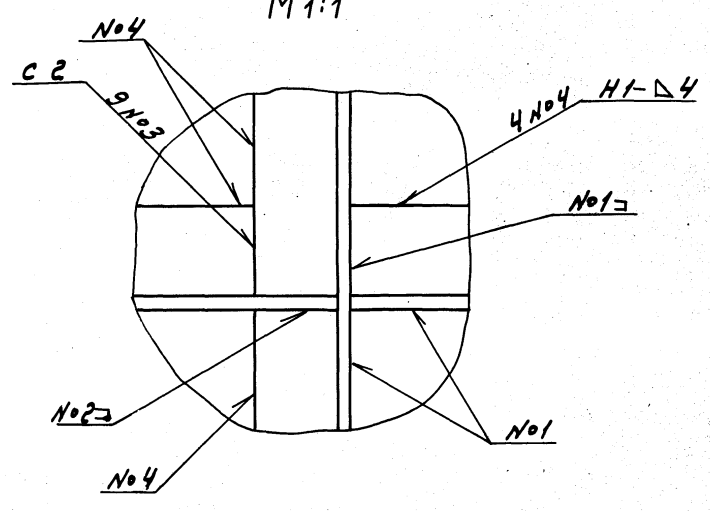
$\frac{Б-Б}{М 1:2}$ лист 1



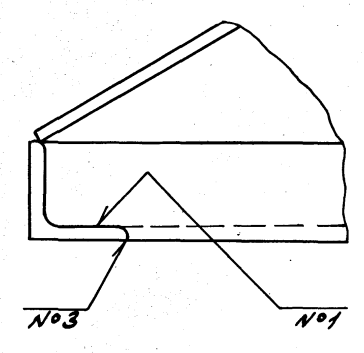
$\frac{В-В}{М 1:1}$ лист 1



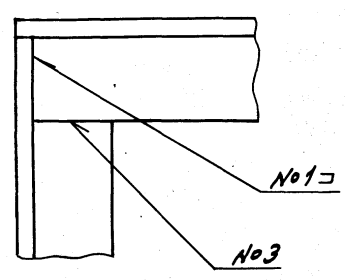
$\frac{V}{М 1:1}$ лист 1



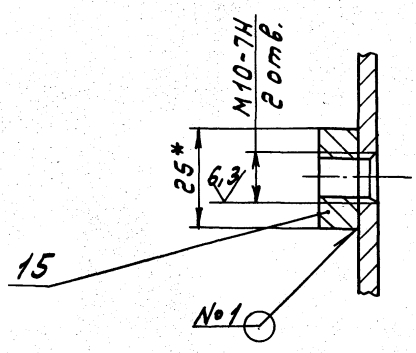
$\frac{II}{М 1:1}$ лист 1



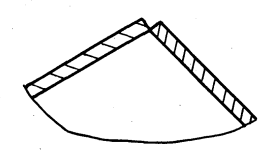
$\frac{IV}{М 1:1}$ лист 1



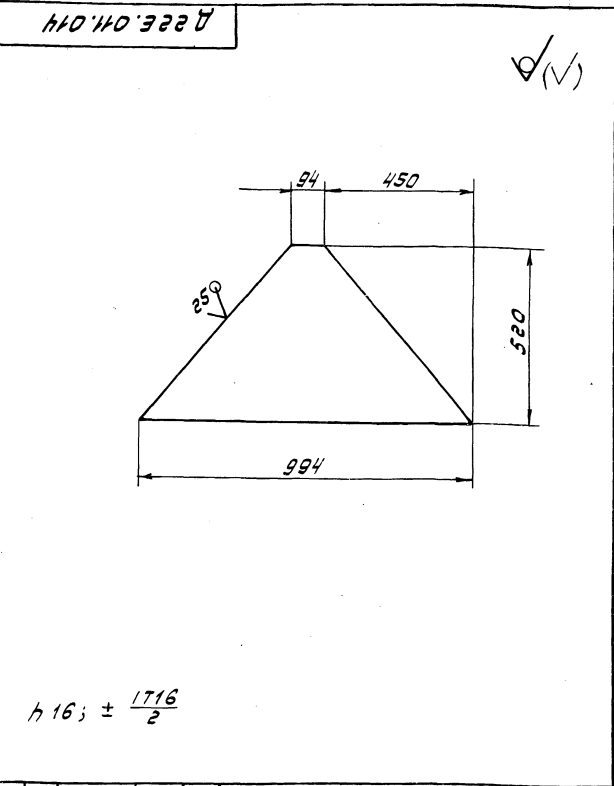
$\frac{Д-Д}{М 1:1}$ лист 1



$\frac{Г-Г}{1:1}$ лист 1



Шифр проекта 903-1-
Ансамбль часть 1

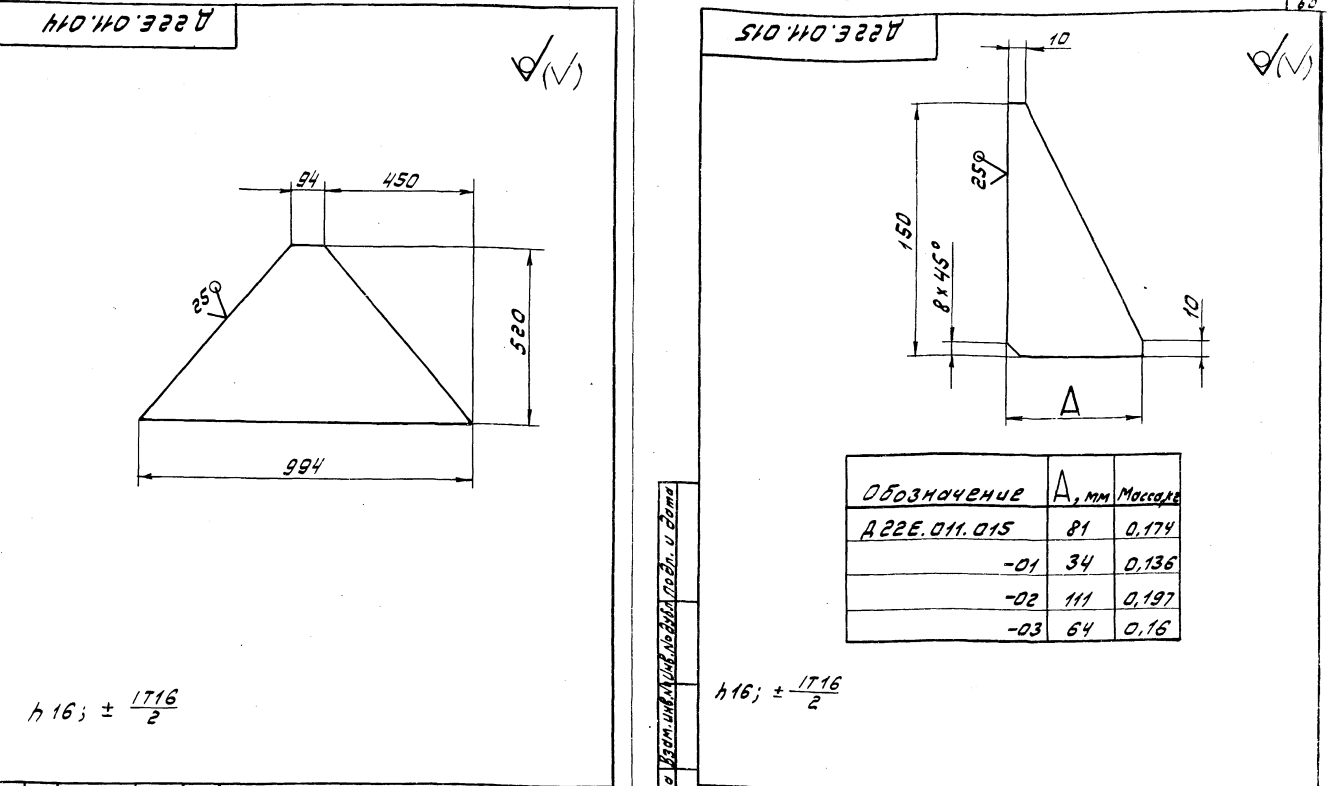


Д 22Е.011.014			
Изм.	Лист	№ докум.	Подп.
Разр.	Л	Л	Л
Проб.	Л	Л	Л
Т. контр.	Л	Л	Л
И. контр.	М	М	М
Умб.	Умб.	Умб.	Умб.

Лист	Масса	Масштаб
У	6,7	1:10

Стенка

Лист 5-ПН-3 ГОСТ 19903-74
3-IV-Н-8 Ст.Зен ГОСТ 16329-70
Госстрой СССР
ГПИ Горьковский
Сантехпроект

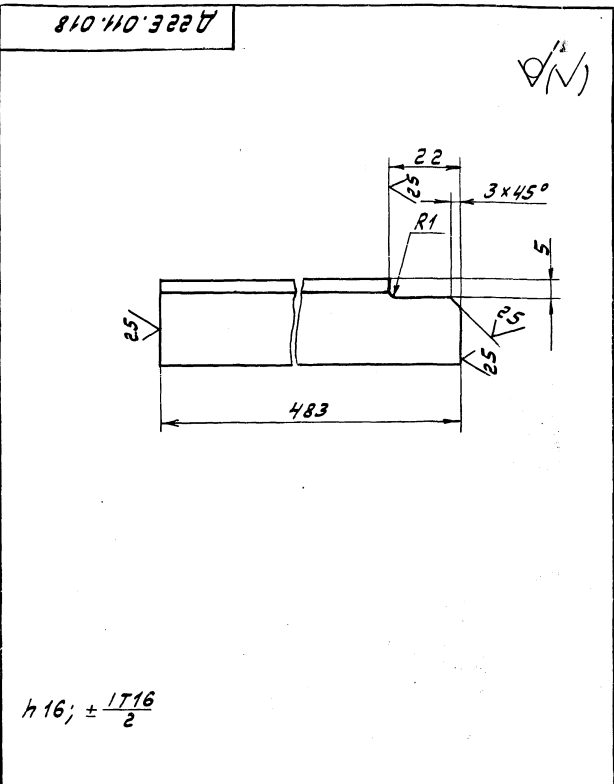


Д 22Е.011.015			
Изм.	Лист	№ докум.	Подп.
Разр.	Л	Л	Л
Проб.	Л	Л	Л
Т. контр.	Л	Л	Л
И. контр.	М	М	М
Умб.	Умб.	Умб.	Умб.

Лист	Масса	Масштаб
У	81	0,174
-01	34	0,136
-02	111	0,197
-03	64	0,16

Косынка

Лист 5-ПН-10 ГОСТ 19903-74
3-IV-Н-8 Ст.Зен ГОСТ 16329-70
Госстрой СССР
ГПИ Горьковский
Сантехпроект

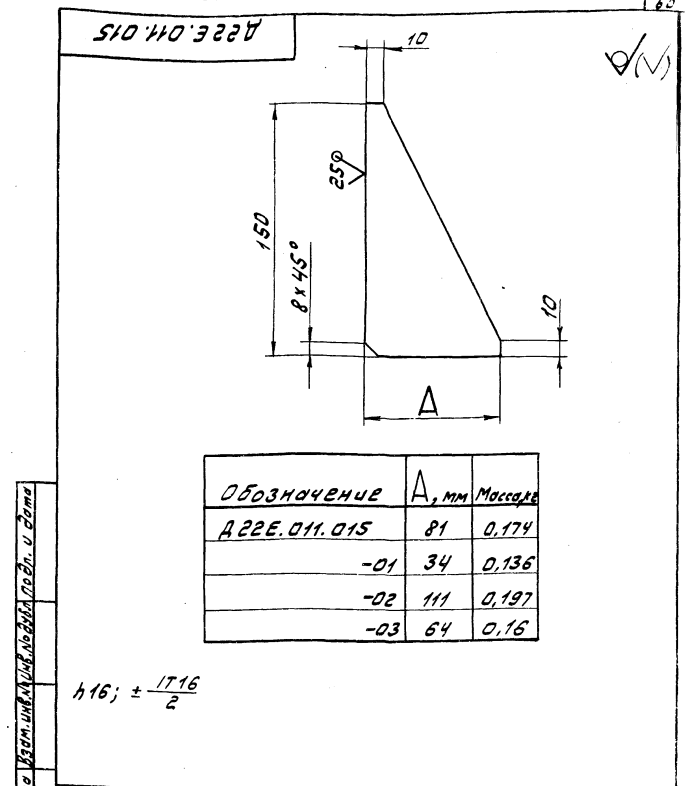


Д 22Е.011.018			
Изм.	Лист	№ докум.	Подп.
Разр.	Л	Л	Л
Проб.	Л	Л	Л
Т. контр.	Л	Л	Л
И. контр.	М	М	М
Умб.	Умб.	Умб.	Умб.

Лист	Масса	Масштаб
У	0,7	1:1

СВЯЗЬ

Угловой 25x25x4-6 ГОСТ 2590-71
3-IV-Н-8 Ст.Зен ГОСТ 535-79
Госстрой СССР
ГПИ Горьковский
Сантехпроект



Д 22Е.011.019			
Изм.	Лист	№ докум.	Подп.
Разр.	Л	Л	Л
Проб.	Л	Л	Л
Т. контр.	Л	Л	Л
И. контр.	М	М	М
Умб.	Умб.	Умб.	Умб.

Лист	Масса	Масштаб
У	0,09	1:1

Крюк

Крюк 10-В ГОСТ 2590-71
3-IV-Н-8 Ст.Зен ГОСТ 535-79
Госстрой СССР
ГПИ Горьковский
Сантехпроект

Листом 7 частей
Типовой проект 903.-1-

Лист	№ докум.	Подп.	Дата	Изм.	Лист	Масса	Минимум
Документация							
АН	Д 22Е.01Н.020 СБ	Оборочный чертеж					
Детали							
АН	1	Д 22Е.01Н.025	Ручка				1
АН	2	Д 22Е.01Н.026	Кольцо				1

Ум. лист
Разреш.
Проб.
И. контр.
И. контр.
И. контр.

Д 22Е.01Н.020 СБ

Размеры для справок

Д 22Е.01Н.020 СБ							
Изм.	Лист	№ докум.	Подп.	Дата	Лист	Масса	Минимум
Разреш.	Л.П.И.И.	И.П.	И.П.	И.П.	И.П.	0.134	1:1
Проб.	Л.П.И.И.	И.П.	И.П.	И.П.	И.П.	И.П.	И.П.
И. контр.	И. контр.	И. контр.	И. контр.	И. контр.	И. контр.	И. контр.	И. контр.

Подвеска

Ум. лист
Разреш.
Проб.
И. контр.
И. контр.
И. контр.

Д 22Е.01Н.025

± 1714 / 2

Д 22Е.01Н.025							
Изм.	Лист	№ докум.	Подп.	Дата	Лист	Масса	Минимум
Разреш.	Л.П.И.И.	И.П.	И.П.	И.П.	И.П.	0.1	1:1
Проб.	Л.П.И.И.	И.П.	И.П.	И.П.	И.П.	И.П.	И.П.
И. контр.	И. контр.	И. контр.	И. контр.	И. контр.	И. контр.	И. контр.	И. контр.

Ручка

Бронза БрАМц 9-2
ГОСТ 18175-78

Ум. лист
Разреш.
Проб.
И. контр.
И. контр.
И. контр.

Д 22Е.01Н.026

± 1716 / 2

Д 22Е.01Н.026							
Изм.	Лист	№ докум.	Подп.	Дата	Лист	Масса	Минимум
Разреш.	Л.П.И.И.	И.П.	И.П.	И.П.	И.П.	0.034	1:1
Проб.	Л.П.И.И.	И.П.	И.П.	И.П.	И.П.	И.П.	И.П.
И. контр.	И. контр.	И. контр.	И. контр.	И. контр.	И. контр.	И. контр.	И. контр.

Кольцо

Круж 5-В-ГОСТ 2590-71
в Сп.Зон.ГОСТ 5335-79

Ум. лист
Разреш.
Проб.
И. контр.
И. контр.
И. контр.

Альбом 7 чертежи

№	Обозначение	Наименование	кол.	Примечание
		Документация		
АБ	Д 22Е.012.000 СБ	Сборочный чертеж		
		Детали		
АВ	1 Д 22Е.012.001	Поручень	4	
АВ	2 Д 22Е.012.002	СВЯЗЬ	2	
АВ	3 Д 22Е.012.003	Стойка	4	
АВ	4 Д 22Е.012.004	Стойка	1	
	5	-01 Стойка	1	
АВ	6 Д 22Е.012.005	Ступень		
		Труба 25х3 ГОСТ 10704-76		
		Д ГОСТ 10705-80		
		L = 626 h16 $\nabla 25$	17	1.02 кг
АВ	7 Д 22Е.012.006	Пластик		
		Лист Е-ЛН-10 ГОСТ 15103-71		
		в ст. д. л. ГОСТ 11637-79		
		(100x100) h16 $\nabla 25$	4	0.08 кг
АВ	8 Д 22Е.012.007	СВЯЗЬ	2	
АВ	9 Д 22Е.012.004 -02	Стойка	1	
	10	-03 Стойка	1	

Изм. Лист. № докум. Подп. Дата

Разработ. Л.Л.И. Л.Л.И. 15.82.

Проеб. Л.Л.И. Л.Л.И.

Нач. отд. Вольский

Н.Контр. Мясников

Умб.

Д 22Е.012.000

Помост

Лит. Масса Листов

У 1

Госстрой СССР

ГПИ Горьковский

Сантехпроект

Формат А4

Изм. Лист. № докум. Подп. Дата

25/ (✓)

Вид А
М 1:1

$\pm \frac{1716}{2}$

Изм. Лист. № докум. Подп. Дата

Разработ. Л.Л.И. Л.Л.И. 15.82.

Проеб. Л.Л.И. Л.Л.И.

Н.Контр. Мясников

Умб.

Д 22Е.012.001

Поручень

Лит. Масса Листов

У 3 1:10

Труба 25х3 ГОСТ 10704-76

Д ГОСТ 10705-80

Госстрой СССР

ГПИ Горьковский

Сантехпроект

Формат А4

Изм. Лист. № докум. Подп. Дата

25/ (✓)

$h 16; \pm \frac{1716}{2}$

Изм. Лист. № докум. Подп. Дата

Разработ. Л.Л.И. Л.Л.И. 15.82.

Проеб. Л.Л.И. Л.Л.И.

Н.Контр. Мясников

Умб.

Д 22Е.012.002

СВЯЗЬ

Лит. Масса Листов

У 0.95 1:1

Труба 25х3 ГОСТ 10704-76

Д ГОСТ 10705-80

Госстрой СССР

ГПИ Горьковский

Сантехпроект

Формат А4

Изм. Лист. № докум. Подп. Дата

25/ (✓)

$h 16; \pm \frac{1716}{2}$

Изм. Лист. № докум. Подп. Дата

Разработ. Л.Л.И. Л.Л.И. 15.82.

Проеб. Л.Л.И. Л.Л.И.

Н.Контр. Мясников

Умб.

Д 22Е.012.003

Стойка

Лит. Масса Листов

У 1.6 1:1

Труба 25х3 ГОСТ 10704-76

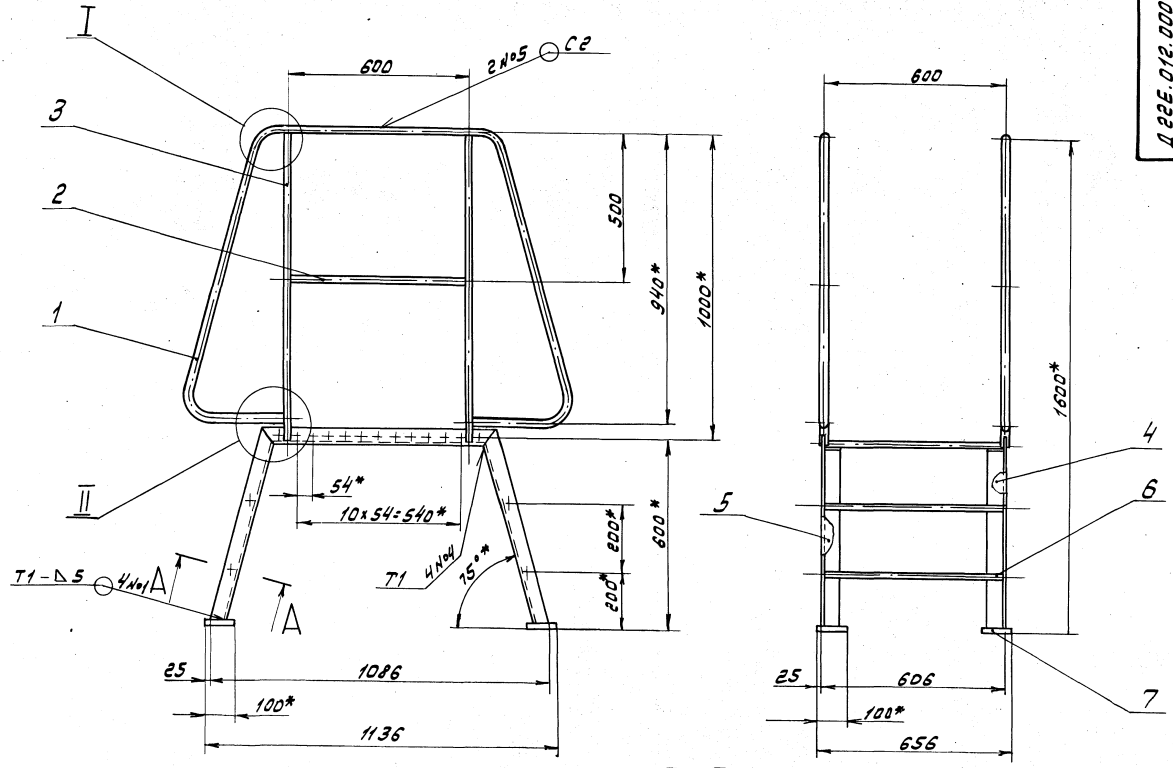
Д ГОСТ 10705-80

Госстрой СССР

ГПИ Горьковский

Сантехпроект

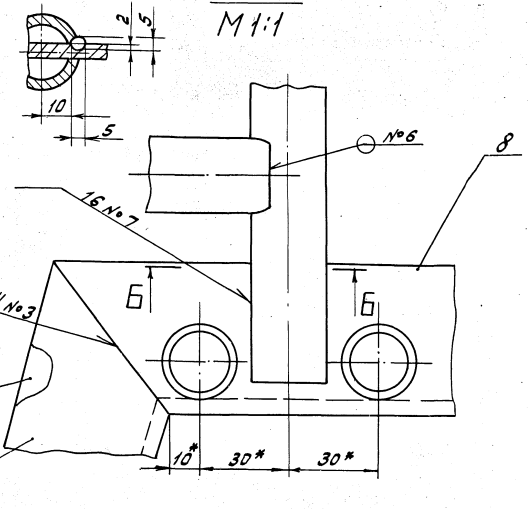
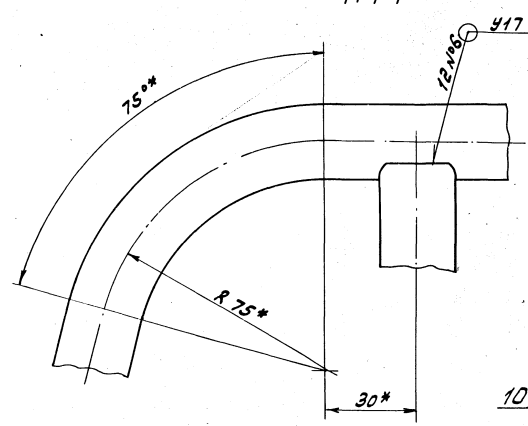
Формат А4



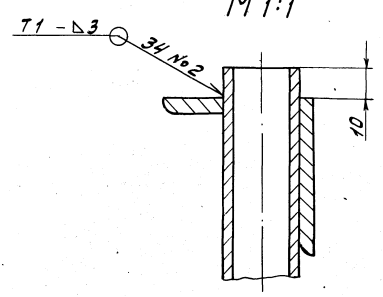
I
M 1:1

Б-Б
M 1:1

II
M 1:1



A-A повернуто
M 1:1



- 1.* Размеры для справок.
 2. ± 1/16
 3. Сварные швы №1...№3 - по ГОСТ 5264-80,
 №4 - по ГОСТ 11534-75, №5 и №6 - по ГОСТ 16037-80.
 4. Сварка ручная дуговая.

Д 22Е.012.000056			
Изм.	Лист	№ докум.	Дата
Помост			
			Лит. Масса
			№ 52 1:10
Лист Листов 7			
Листовой СССР			
г.п.п. Горьковский			
Сантехпроект			
Составом АР			

Д22Е.012.004

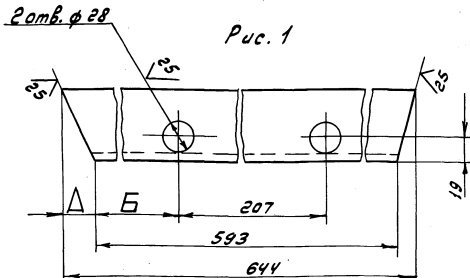


Рис. 1
Рис. 2 Зеркальное отражение
Остальное - см. Рис. 1



Обозначение	Рис.	А, мм	Б, мм
Д22Е.012.004	1	38	194
-01	2		
-02	1	13	192
-03	2		

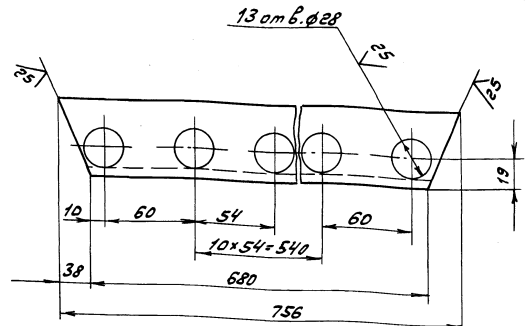
H16; ± 17/16
2

Д22Е.012.004

Изм.	Лист	№ докум.	Подп.	Дата	Лит.	Масса	Масштаб
Исполн.	Лист	№ докум.	Подп.	Дата	Лит.	Масса	Масштаб
Разработ.	Лист	№ докум.	Подп.	Дата	Лит.	Масса	Масштаб
Проб.	Лист	№ докум.	Подп.	Дата	Лит.	Масса	Масштаб
Т. контрол.	Лист	№ докум.	Подп.	Дата	Лит.	Масса	Масштаб
И. контр.	Монтаж	Шуток	Шуток	Шуток	Шуток	Шуток	Шуток
Утв.	Шуток	Шуток	Шуток	Шуток	Шуток	Шуток	Шуток

Стойка
Лит. 1
Масса 2.26
Масштаб 1:2
Уголок 50x50x5-Б ГОСТ 8509-72
8 Ст. 3 эк. ГОСТ 535-79
Гострой сфер. г/ш Горьковский Спентекс проект Формат А4

Д22Е.012.007



H16; ± 17/16
2

Д22Е.012.007

Изм.	Лист	№ докум.	Подп.	Дата	Лит.	Масса	Масштаб
Исполн.	Лист	№ докум.	Подп.	Дата	Лит.	Масса	Масштаб
Разработ.	Лист	№ докум.	Подп.	Дата	Лит.	Масса	Масштаб
Проб.	Лист	№ докум.	Подп.	Дата	Лит.	Масса	Масштаб
Т. контрол.	Лист	№ докум.	Подп.	Дата	Лит.	Масса	Масштаб
И. контр.	Монтаж	Шуток	Шуток	Шуток	Шуток	Шуток	Шуток
Утв.	Шуток	Шуток	Шуток	Шуток	Шуток	Шуток	Шуток

СВР36
Лит. 1
Масса 2.5
Масштаб 1:2
Уголок 50x50x5-Б ГОСТ 8509-72
8 Ст. 3 эк. ГОСТ 535-79
Гострой сфер. г/ш Горьковский Спентекс проект Формат А4

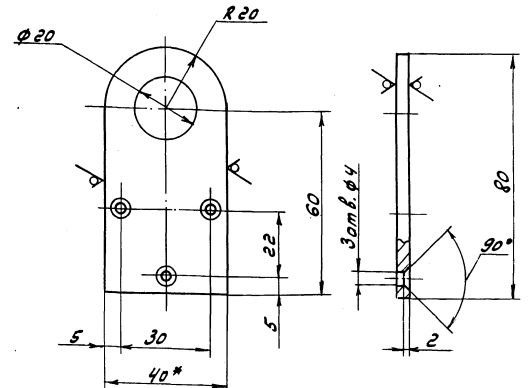
Изм.	Лист	№ докум.	Подп.	Дата	Лит.	Масса	Масштаб
Исполн.	Лист	№ докум.	Подп.	Дата	Лит.	Масса	Масштаб
Разработ.	Лист	№ докум.	Подп.	Дата	Лит.	Масса	Масштаб
Проб.	Лист	№ докум.	Подп.	Дата	Лит.	Масса	Масштаб
Т. контрол.	Лист	№ докум.	Подп.	Дата	Лит.	Масса	Масштаб
И. контр.	Монтаж	Шуток	Шуток	Шуток	Шуток	Шуток	Шуток
Утв.	Шуток	Шуток	Шуток	Шуток	Шуток	Шуток	Шуток

Д22Е.013.000
Шкаф задвижки
пожаротушения
Лит. 1
Масса 0.91кг
Гострой сфер. г/ш Горьковский Спентекс проект Формат А4

Изм.	Лист	№ докум.	Подп.	Дата	Лит.	Масса	Масштаб
Исполн.	Лист	№ докум.	Подп.	Дата	Лит. <td>Масса</td> <td>Масштаб</td>	Масса	Масштаб
Разработ.	Лист	№ докум.	Подп.	Дата	Лит. <td>Масса</td> <td>Масштаб</td>	Масса	Масштаб
Проб.	Лист	№ докум.	Подп.	Дата	Лит. <td>Масса</td> <td>Масштаб</td>	Масса	Масштаб
Т. контрол.	Лист	№ докум.	Подп.	Дата	Лит. <td>Масса</td> <td>Масштаб</td>	Масса	Масштаб
И. контр.	Монтаж	Шуток	Шуток	Шуток	Шуток	Шуток	Шуток
Утв.	Шуток	Шуток	Шуток	Шуток	Шуток	Шуток	Шуток

Петля
Лит. 1
Масса 0.075
Масштаб 1:1
Полоса 2-Б-4x40 ГОСТ 103-76
8 Ст. 3 эк. ГОСТ 535-79
Гострой сфер. г/ш Горьковский Спентекс проект Формат А4

Д22Е.013.001



1.* Размеры для справок.
2. H16; h16; ± 17/16
2

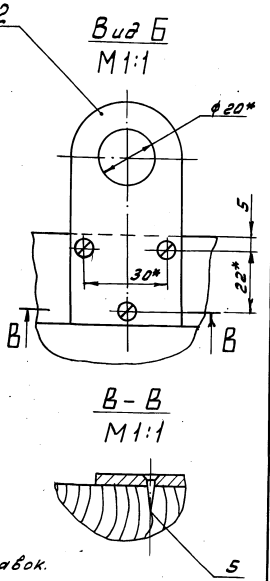
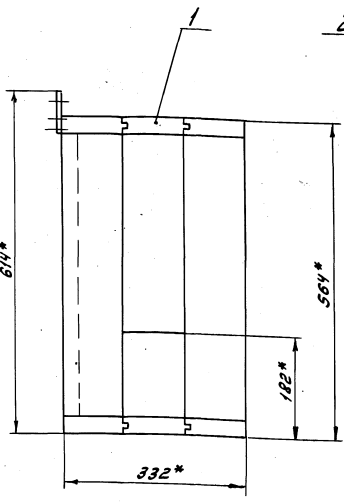
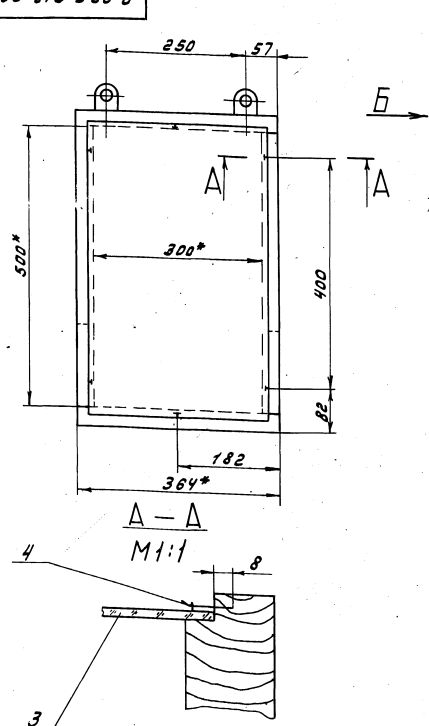
Д22Е.013.001

Изм.	Лист	№ докум.	Подп.	Дата	Лит.	Масса	Масштаб
Исполн.	Лист	№ докум.	Подп.	Дата	Лит.	Масса	Масштаб
Разработ.	Лист	№ докум.	Подп.	Дата	Лит.	Масса	Масштаб
Проб.	Лист	№ докум.	Подп.	Дата	Лит.	Масса	Масштаб
Т. контрол.	Лист	№ докум.	Подп.	Дата	Лит.	Масса	Масштаб
И. контр.	Монтаж	Шуток	Шуток	Шуток	Шуток	Шуток	Шуток
Утв.	Шуток	Шуток	Шуток	Шуток	Шуток	Шуток	Шуток

Петля
Лит. 1
Масса 0.075
Масштаб 1:1
Полоса 2-Б-4x40 ГОСТ 103-76
8 Ст. 3 эк. ГОСТ 535-79
Гострой сфер. г/ш Горьковский Спентекс проект Формат А4

Типовой проект 903-1.
 УИИ. Конструктор и состав. КЗМ. Инженер Ш.И. Давидович. Проект и сборка.

Д 22Е.013.000 СБ



1* Размеры для справок.
 2 ± 17.6 / 2

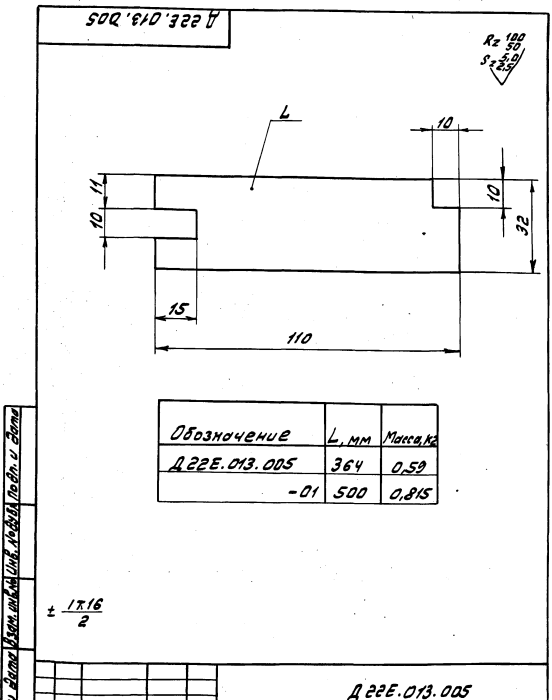
				Д 22Е.013.000 СБ		
Изм.	Лист	№ докум.	Проф.	Дата	Лист	Масса
		Разработ.	Л.П.И.	1953	У	44.5
		Проб.	Л.П.И.		Листов	1:5
		И.Контр.	М.И.М.		Госстрой РСФСР	
		И.Контр.	М.И.М.		ГПИ Горьковский	
		И.Контр.	М.И.М.		САИТЕЛПРОЕКТ	
		И.Контр.	М.И.М.		Формат А3	

Изм.	Лист	№ докум.	Проф.	Дата	Лист	Масса
		Разработ.	Л.П.И.	1953	У	44.5
		Проб.	Л.П.И.		Листов	1:5
		И.Контр.	М.И.М.		Госстрой РСФСР	
		И.Контр.	М.И.М.		ГПИ Горьковский	
		И.Контр.	М.И.М.		САИТЕЛПРОЕКТ	
		И.Контр.	М.И.М.		Формат А3	

Изм.	Лист	№ докум.	Проф.	Дата	Лист	Масса
		Разработ.	Л.П.И.	1953	У	44.5
		Проб.	Л.П.И.		Листов	1:5
		И.Контр.	М.И.М.		Госстрой РСФСР	
		И.Контр.	М.И.М.		ГПИ Горьковский	
		И.Контр.	М.И.М.		САИТЕЛПРОЕКТ	
		И.Контр.	М.И.М.		Формат А3	

Изм.	Лист	№ докум.	Проф.	Дата	Лист	Масса
		Разработ.	Л.П.И.	1953	У	44.5
		Проб.	Л.П.И.		Листов	1:5
		И.Контр.	М.И.М.		Госстрой РСФСР	
		И.Контр.	М.И.М.		ГПИ Горьковский	
		И.Контр.	М.И.М.		САИТЕЛПРОЕКТ	
		И.Контр.	М.И.М.		Формат А3	

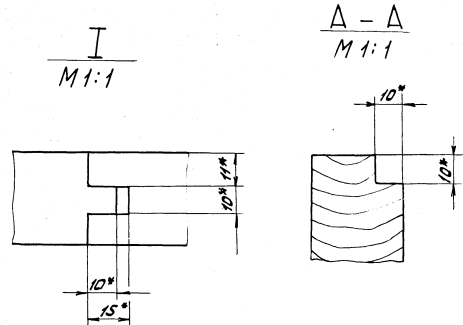
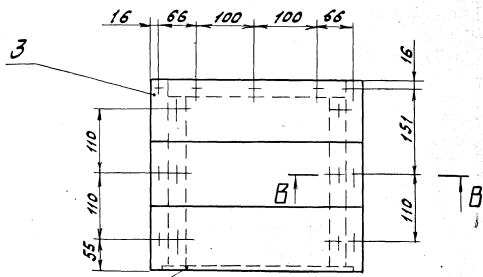
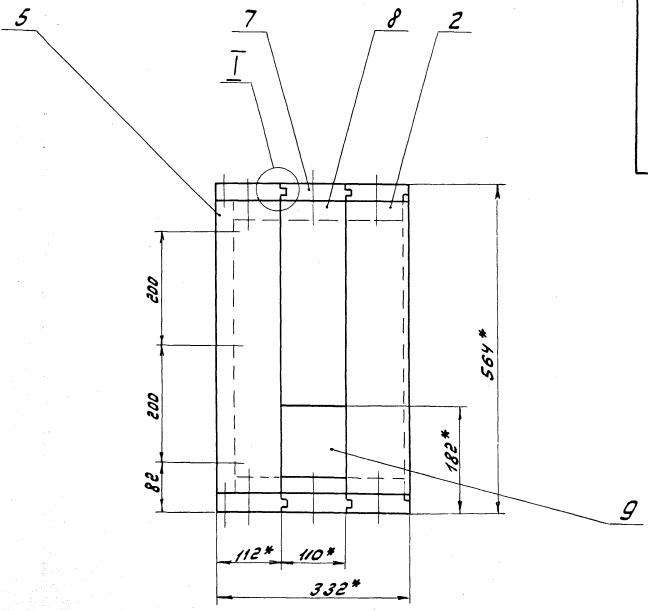
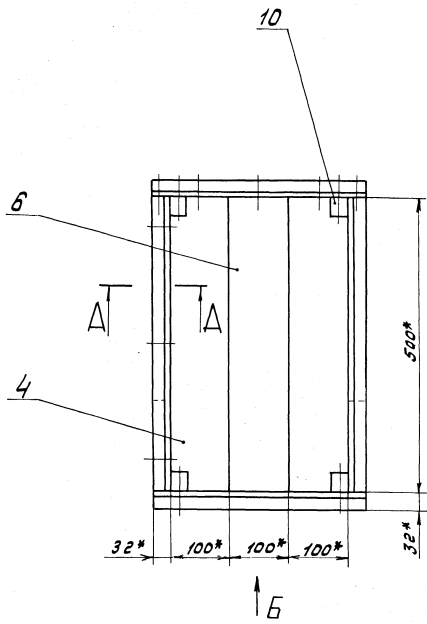
Изм.	Лист	№ докум.	Проф.	Дата	Лист	Масса
		Разработ.	Л.П.И.	1953	У	44.5
		Проб.	Л.П.И.		Листов	1:5
		И.Контр.	М.И.М.		Госстрой РСФСР	
		И.Контр.	М.И.М.		ГПИ Горьковский	
		И.Контр.	М.И.М.		САИТЕЛПРОЕКТ	
		И.Контр.	М.И.М.		Формат А3	



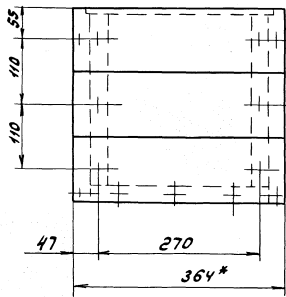
Обозначение	L, мм	Масса, кг
Д 22Е.013.005	364	0,59
-01	500	0,815

				Д 22Е.013.005		
Изм.	Лист	№ докум.	Проф.	Дата	Лист	Масса
		Разработ.	Л.П.И.	1953	У	44.5
		Проб.	Л.П.И.		Листов	1:5
		И.Контр.	М.И.М.		Госстрой РСФСР	
		И.Контр.	М.И.М.		ГПИ Горьковский	
		И.Контр.	М.И.М.		САИТЕЛПРОЕКТ	
		И.Контр.	М.И.М.		Формат А3	

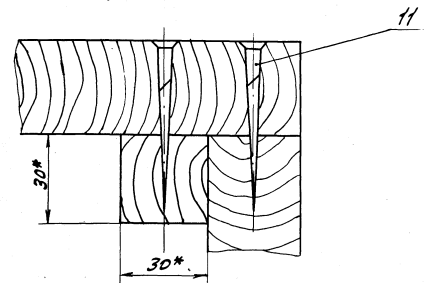
УИИ. Конструктор и состав. КЗМ. Инженер Ш.И. Давидович. Проект и сборка.



1 Вид Б



В - В
M 1:1

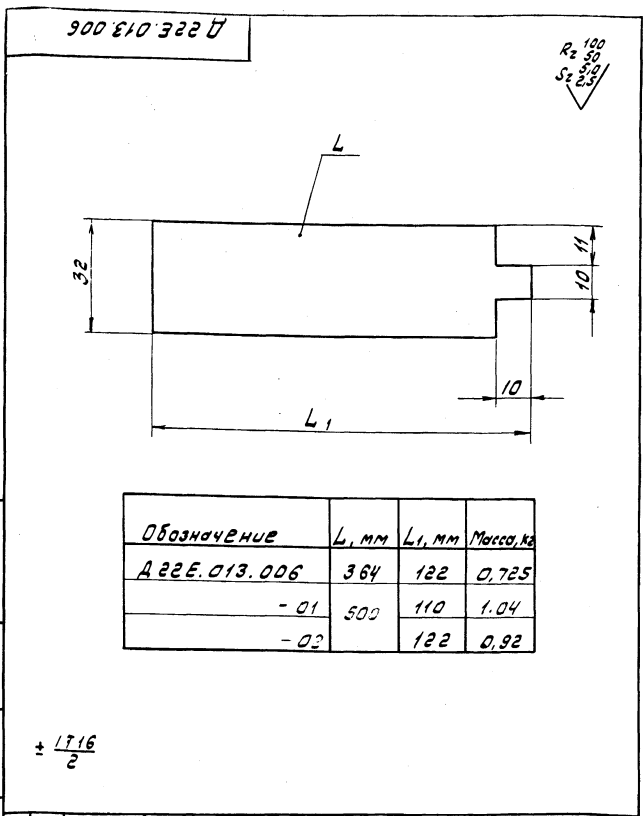


1* Размеры для справок.
2 ± 1/16
2

Школа № 10, г. Горький, ул. Кирова, 10. Контактный телефон: 23296-08

				Д 22 Е 013. 010 СБ		
Исполн.	Нач. бюро	Подп.	Дата	Шкаф	Лист	Масштаб
Разраб.	Проект	Исполн.	Дата		14	1:5
Проф.	Инженер	Мастер	Уч.м.	Лист 14 из 14 Листов 14 Листов 14 Листов 14		
				Институт горьковский Сампелпроект		

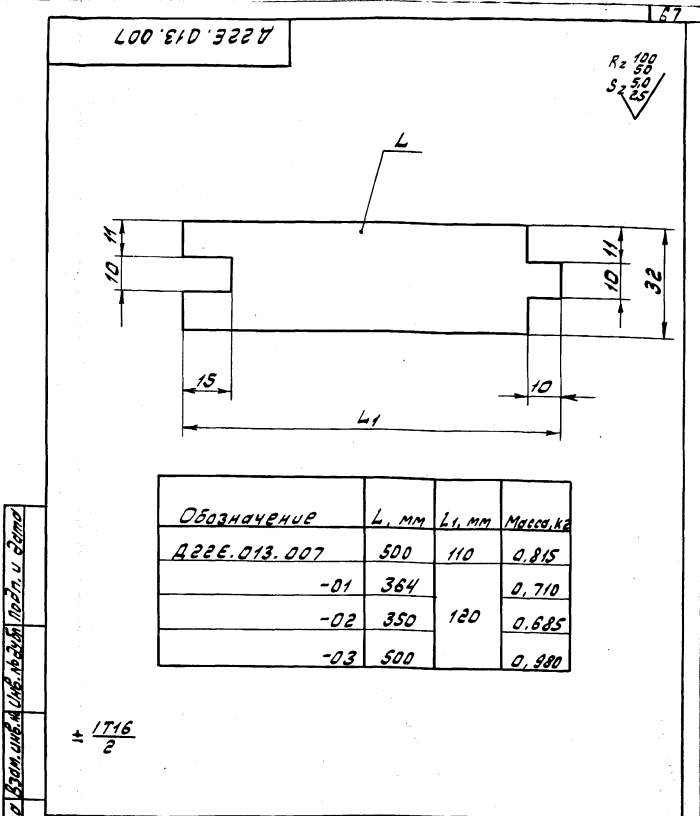
Разработчик: [blank] / Типовой проект: [blank] / Взам. инв. № [blank] / Шифр объекта: [blank] / Подп. и дата: [blank]



Обозначение	L, мм	L ₁ , мм	Масса, кг
Д 22Е.013.006	364	122	0,725
-01	500	110	1,04
-02		122	0,92

$\pm \frac{1716}{2}$

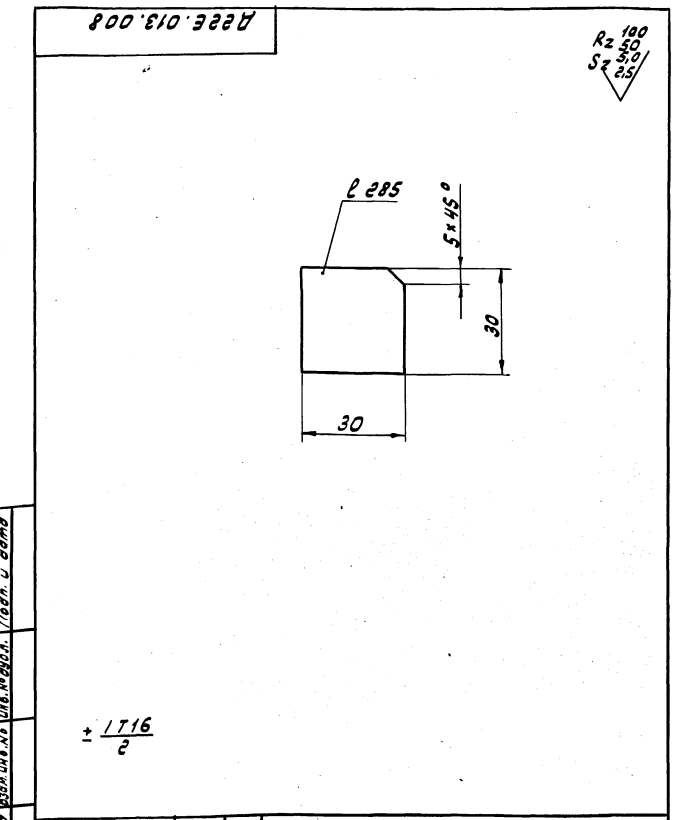
Д 22Е.013.006				Лист	Масса	Масштаб
Исполн.	№ докум.	Подп.	Дата	У	г	1:1
Разработчик	Лалин	Лалин	21.11	Лист Листов 1		
Проверен	Лалин	Лалин		Госстрой СССР, ГПИ Горьковский, Сомтехпроект		
Исполнитель	Мягко	Мягко		Пиломатериал ГОСТ 8486-86Е		
Утв.				Формат А4		



Обозначение	L, мм	L ₁ , мм	Масса, кг
Д 22Е.013.007	500	110	0,815
-01	364		0,710
-02	350	120	0,685
-03	500		0,990

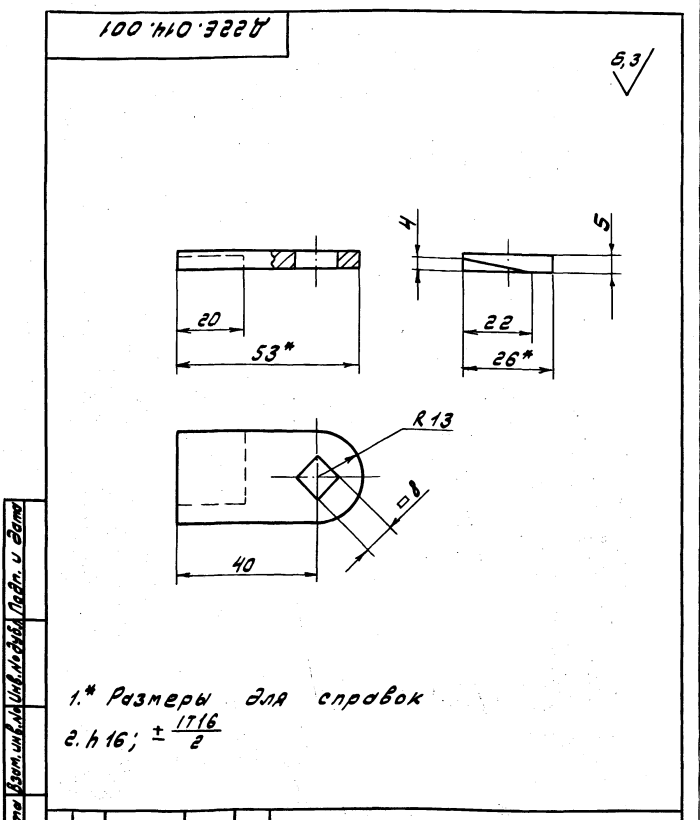
$\pm \frac{1716}{2}$

Д 22Е.013.007				Лист	Масса	Масштаб
Исполн.	№ докум.	Подп.	Дата	У	г	1:1
Разработчик	Лалин	Лалин	21.11	Лист Листов 1		
Проверен	Лалин	Лалин		Госстрой СССР, ГПИ Горьковский, Сомтехпроект		
Исполнитель	Мягко	Мягко		Пиломатериал ГОСТ 8486-86Е		
Утв.				Формат А4		



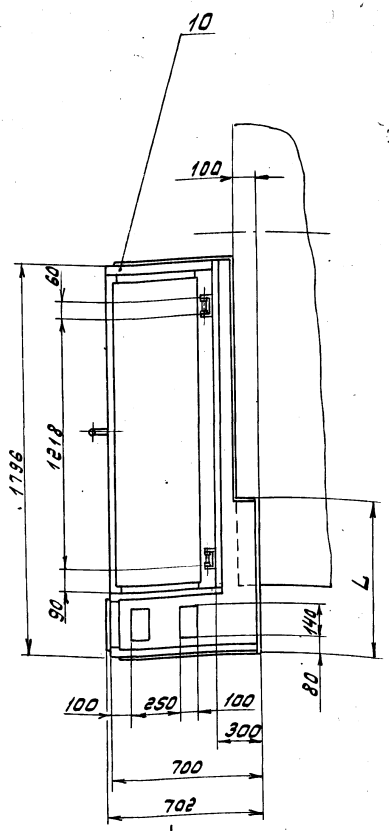
$\pm \frac{1716}{2}$

Д 22Е.013.008				Лист	Масса	Масштаб
Исполн.	№ докум.	Подп.	Дата	У	г	1:1
Разработчик	Лалин	Лалин	21.11	Лист Листов 1		
Проверен	Лалин	Лалин		Госстрой СССР, ГПИ Горьковский, Сомтехпроект		
Исполнитель	Мягко	Мягко		Пиломатериал ГОСТ 8486-86Е		
Утв.				Формат А4		

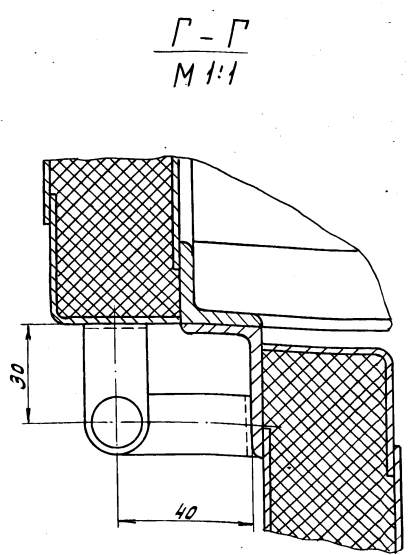
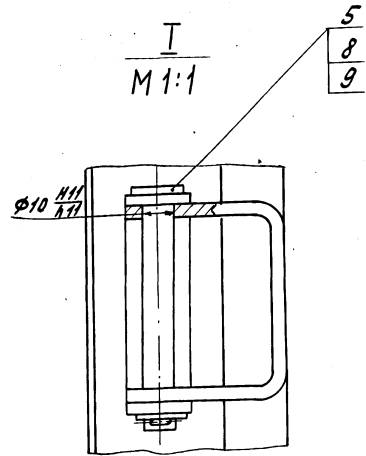
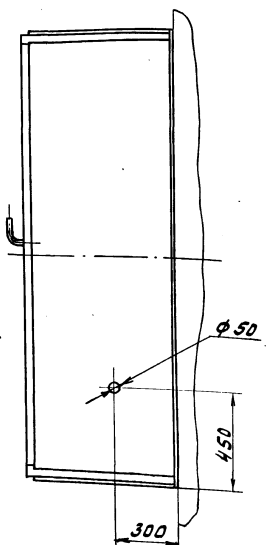
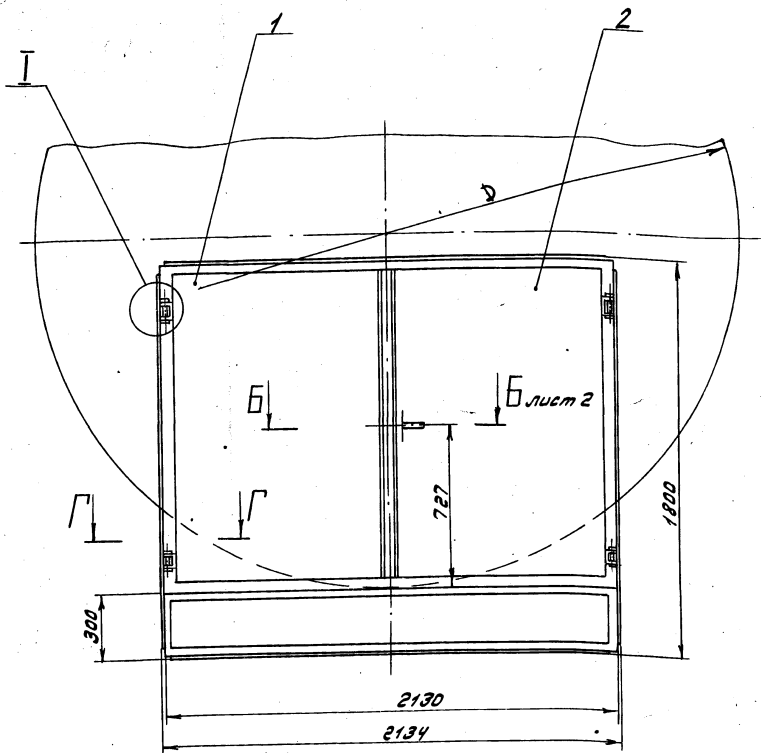


1.* Размеры для справок
2. h 16; $\pm \frac{1716}{2}$

Д 22Е.014.001				Лист	Масса	Масштаб
Исполн.	№ докум.	Подп.	Дата	У	г	1:1
Разработчик	Лалин	Лалин	21.11	Лист Листов 1		
Проверен	Лалин	Лалин		Госстрой СССР, ГПИ Горьковский, Сомтехпроект		
Исполнитель	Мягко	Мягко		В Ст 3эл ГОСТ 380-71		
Утв.				Формат А4		



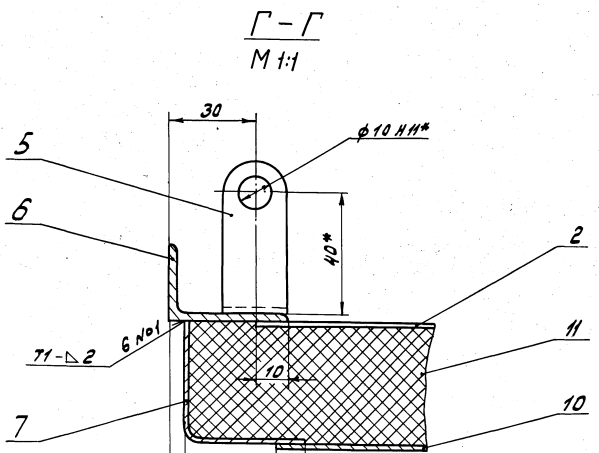
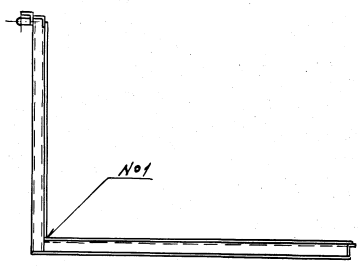
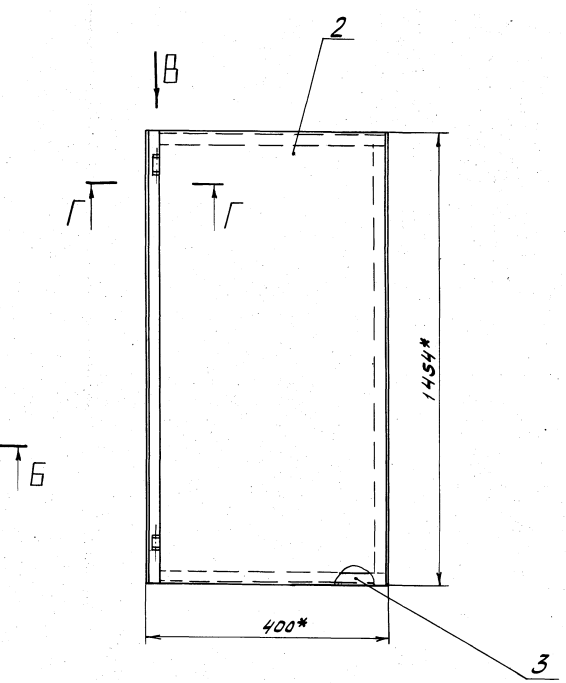
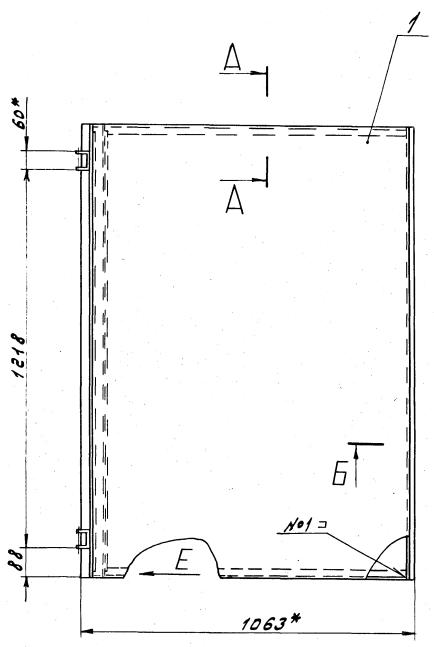
Вид А



Размеры для справок.

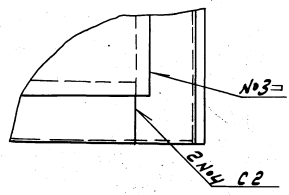
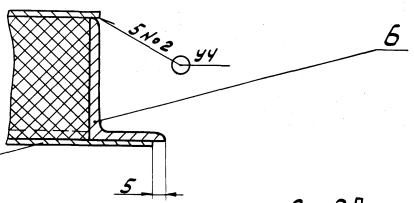
Обозначение	Котел	Ф, мм	L, мм	Масса, кг
Д 22Е.014.000СБ	ДЕ-4	2768	814	313
-01	ДЕ-6,5	3248	700	303

Д 22Е.014.000СБ				Лист	Масса	Масштаб
Изм.	Лист	№ докум.	Подп.	Дата	г/м	г/м
Разработчик: Ляпин				Шкаф управления резервуаром.		
Проб. Ляпин				Лист 1 из 2		
Инж. Волынский				Лист 2 из 2		
Инж. Мюнтер				г.п. Горьковский		
Инж. Мюнтер				Самтехпроект		



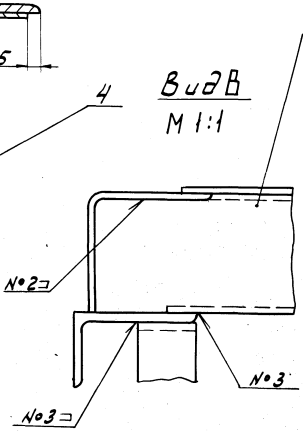
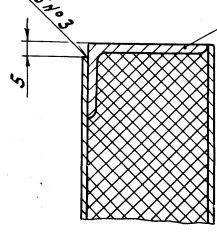
Б-Б
M 1:1

Вид E
M 1:1



А-А
M 1:1

Вид B
M 1:1



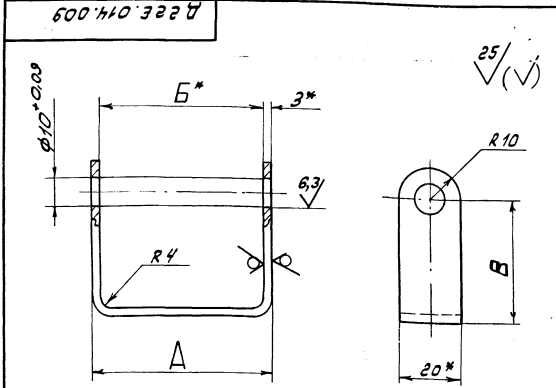
- 1* Размеры для справок.
- 2. ± 17/16
- 3. Сварные швы по ГОСТ 5264-80.

Д 22Е.014.010 СБ				Лист: Масса 10кг/шт	
Дверка левая				У	70 1:10
Изм.	Лист	№ докум.	Изд.	Дата	Лист: Листов 7
Разраб.	Лялик	Лялик	Лялик	1953г.	Госстрой СССР
Проб.	Лялик	Лялик	Лялик		ГПИ Горьковский
Контр.					Самтезпроект
И.Контр.	Мягктер				
Утв.					

ШЕЛЛОВА Л.В. и др. Изм. №1. ШЕЛЛОВА Л.В. и др. ШЕЛЛОВА Л.В. и др. ШЕЛЛОВА Л.В. и др. ШЕЛЛОВА Л.В. и др.

Код	Зона	Лист	Обозначение	Наименование	Кол.	Примечание	72	
							Лист	Листов
				Документация				
БН			Д 22Е.014.020 СБ	Сборочный чертёж				
				Детали				
АН		1	Д 22Е.014.007	Связь	1			
		2	-01	Связь	1			
АН		3	Д 22Е.014.009	Скоба	2			
АН		4	Д 22Е.014.017	Связь				
				Уголок 40x25x3-Б ГОСТ 85072				
				8 Ст.3сп. ГОСТ 535-79				
				L = 973 h16 $\sqrt{25}$	2	1,4 кг		
БН		5	Д 22Е.014.018	Планка				
				Лист Б-ПН-2 ГОСТ 19903-74				
				3-й-Н-8 Ст.3сп. ГОСТ 16523-74				
				(25x1454) h16 $\sqrt{25}$	1	0,51 кг		
АН		6	Д 22Е.014.019	Втулка	1			
АН		7	Д 22Е.014.021	Стенка	1			
		8	-01	Стенка	1			
Д 22Е.014.020								
Аверка правая							Лист 1	2
Изм. Лист. № докум. Подп. Дата							Лист 1	
Разраб. ЛЯЛИН							Листов 2	
Проб. ЛЯЛИН							Листов	
И.Контр. Минтер							Листов	
Чтв.							Листов	
Госстрой СССР							Листов	
ГПИ Горьковской							Листов	
Сантехпроект							Листов	
Формат А4							Лист 2	

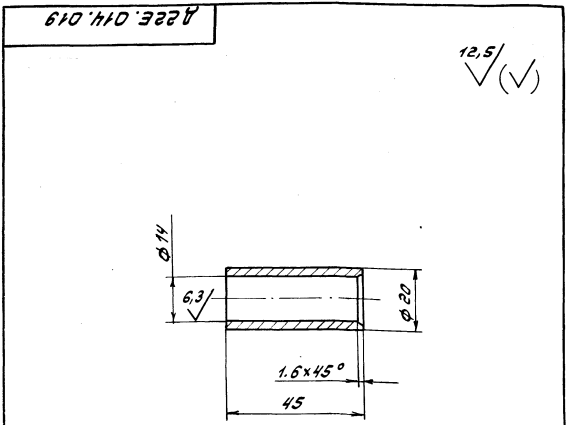
Код	Зона	Лист	Обозначение	Наименование	Кол.	Примечание	72	
							Лист	Листов
БН		9	Д 22Е.014.022	Стойка				
				Уголок 40x40-2 ГОСТ 19711-74				
				8 Ст.3сп.2 ГОСТ 11474-76				
				L = 1454 h16 $\sqrt{25}$	1	1,06 кг		
БН		10	Д 22Е.014.023	Стенка				
				Лист Б-ПН-2 ГОСТ 19903-74				
				3-й-Н-8 Ст.3сп. ГОСТ 16523-74				
				(321x1356) h16 $\sqrt{25}$	1	7,5 кг		
БН		11	Д 22Е.014.024	Стенка				
				Лист Б-ПН-2 ГОСТ 19903-74				
				3-й-Н-8 Ст.3сп. ГОСТ 16523-74				
				(368x1450) h16 $\sqrt{25}$	1	8,2 кг		
БН		12	Д 22Е.014.025	Стойка				
				Уголок 40x25x3-Б ГОСТ 85072				
				8 Ст.3сп. ГОСТ 535-79				
				L = 1454 h16 $\sqrt{25}$	2	2,15 кг		
Материалы								
				мультикремнеземе- стый рудный материал марки МКРР-130 С40				
				ГОСТ 23679-79	1	кг		
Д 22Е.014.020							Лист	2
Изм. Лист. № докум. Подп. Дата							Лист 2	
Разраб. ЛЯЛИН							Листов	
Проб. ЛЯЛИН							Листов	
И.Контр. Минтер							Листов	
Чтв.							Листов	
Госстрой СССР							Листов	
ГПИ Горьковской							Листов	
Сантехпроект							Листов	
Формат А4							Лист 2	



Обозначение	Размеры, мм			Масса, кг
	А	Б*	В	
Д 22Е.014.009	60	54	40	0,070
-01	66	60	30	0,063

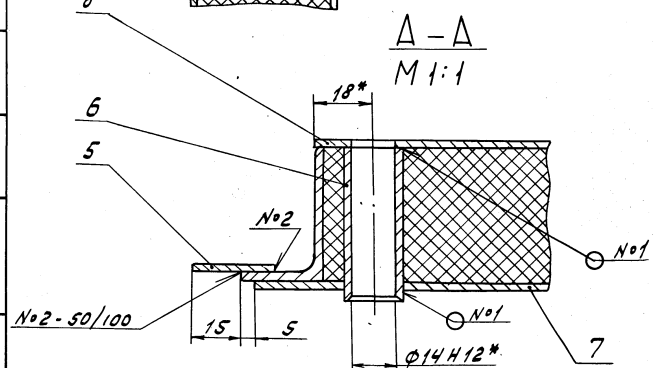
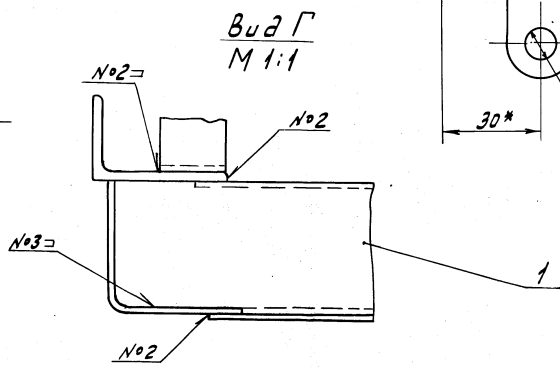
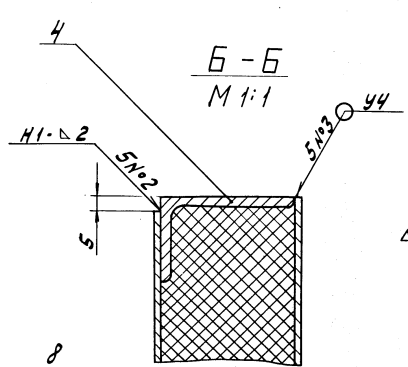
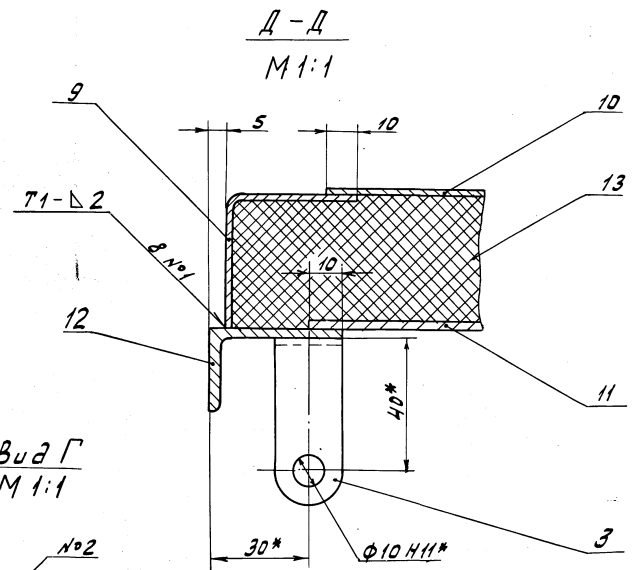
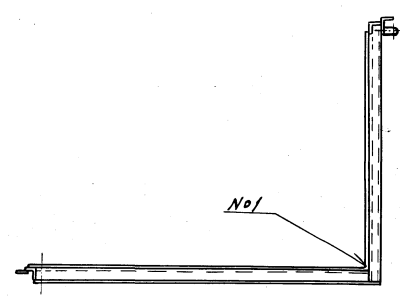
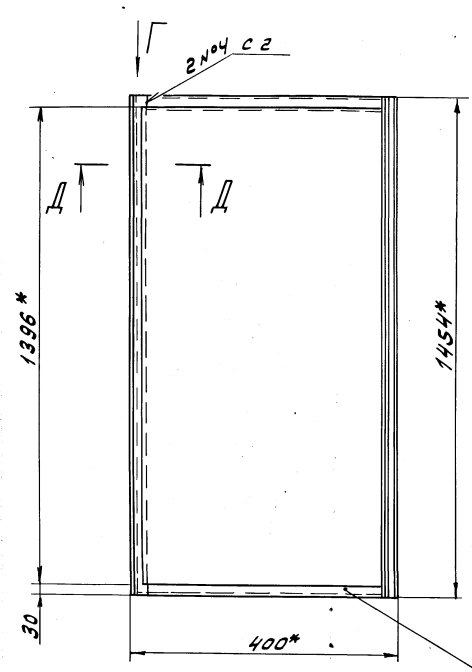
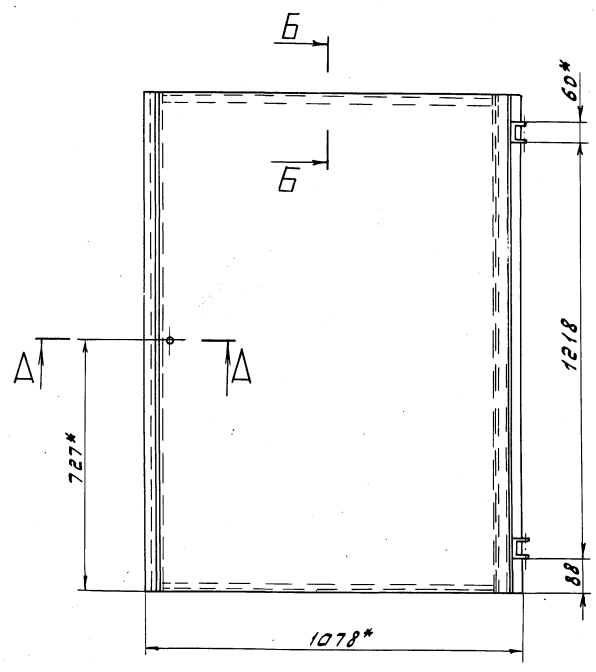
1* Размеры для справок.
2. h16; ± 1716/2

Код	Зона	Лист	Обозначение	Наименование	Кол.	Примечание	72	
							Лист	Листов
			Д 22Е.014.009	Скоба				
Изм. Лист. № докум. Подп. Дата							Лист 1	
Разраб. ЛЯЛИН							Листов 6-188	
Проб. ЛЯЛИН							Листов	
И.Контр. Минтер							Листов	
Чтв.							Листов	
Госстрой СССР							Листов	
ГПИ Горьковской							Листов	
Сантехпроект							Листов	
Формат А4							Лист 1	



h16; ± 1716/2

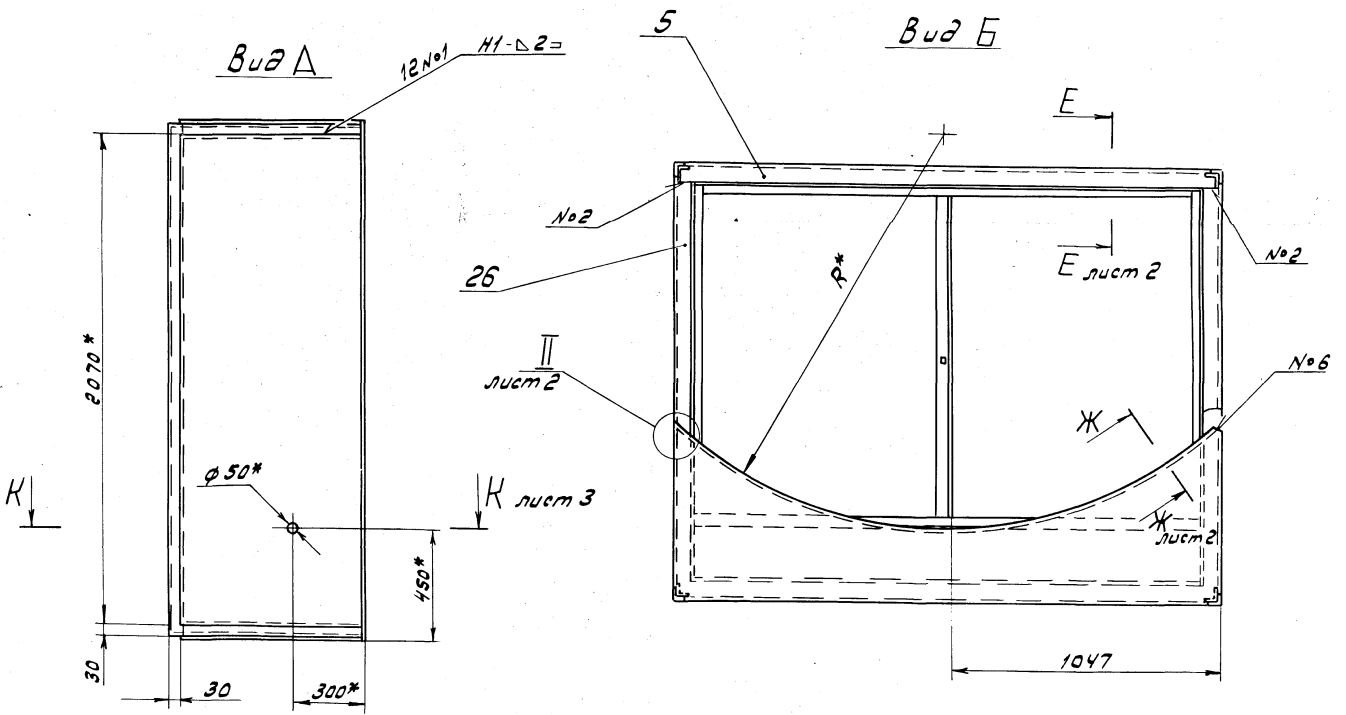
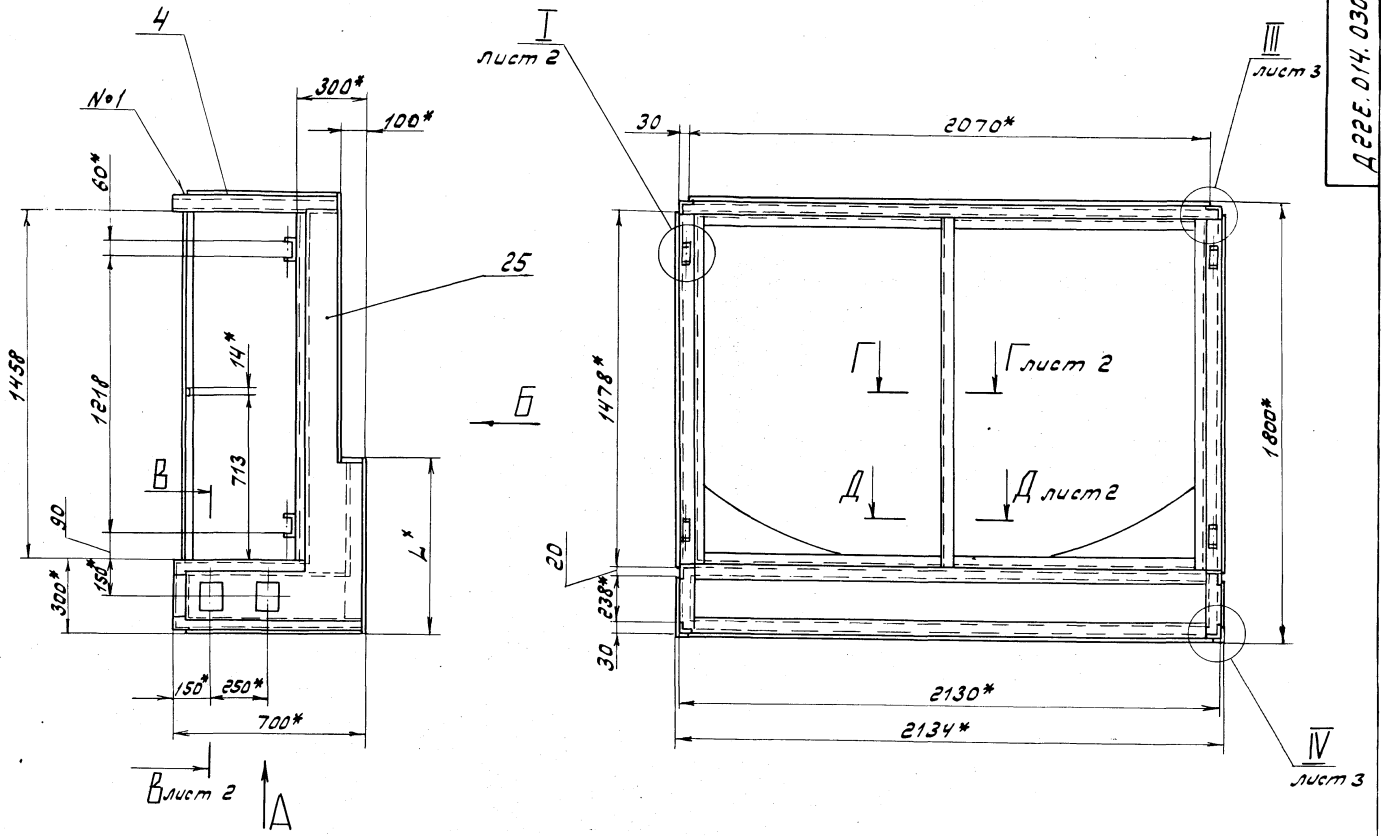
Код	Зона	Лист	Обозначение	Наименование	Кол.	Примечание	72	
							Лист	Листов
			Д 22Е.014.019	Втулка				
Изм. Лист. № докум. Подп. Дата							Лист 1	
Разраб. ЛЯЛИН							Листов 6-188	
Проб. ЛЯЛИН							Листов	
И.Контр. Минтер							Листов	
Чтв.							Листов	
Госстрой СССР							Листов	
ГПИ Горьковской							Листов	
Сантехпроект							Листов	
Формат А4							Лист 1	



1.* Размеры для справок.
 2. $\pm \frac{L T 16}{2}$
 3. Сварные швы по ГОСТ 5264-80.

				Д22Е.014.020.СБ		
Лист	№ докум.	Подп.	Вед.	Лит.	Масштаб	Масштаб
1	1	Л.П.М.	Л.П.М.	Д	71	1:10
Дверка правая				Лит. Листов		
				Листов СССР		
				ГПИ Горьковской		
				Сонгелпроект		
				Формат А2		

Вид, положение, вид, и элемент обозначения, вид, вид, вид, и элемент



- 1* Размеры для справок.
- 2. $\pm \frac{1716}{2}$
- 3. Сварные швы №1... №6 - по ГОСТ 5264-80.
№7 - по ГОСТ 11534-75.

Обозначение	Компл	R, мм	L, мм	Масса, кг
ДЭЕ.014.010 СБ	ДЕ-4	1384	814	171
-01	ДЕ-6,5	1624	700	161

ДЭЕ.014.030 СБ			
Изм. Лист № докум.	Подп.	Дата	Лит. Масса
Разрб. ЛЯЛИ	Л.ЯЛИ	1988	ст.
Проб. ЛЯЛИ	Л.ЯЛИ		тавл.
Т.Контр.			
И.Контр.	Мюнтер		
Увб.			
Шкаф			Лист 1
			Листов 3
Госстрой СССР ГПИ Горьковский Сантехпроект			

Шкаф, Лист 1, и другие листы в комплекте. Подп. и дата