

УДК 614.888.1-238

Группа Г30

ОТРАСЛЕВОЙ СТАНДАРТ

ЗАМОК КРЕПЛЕНИЯ САНИТАРНЫХ НОСИЛОК Технические условия

ОСТ 1 00579-72

На 6 страницах

Введен впервые

ОКП 75 9520

Распоряжением Министерства от 7 декабря 1972 г.

№ 087-16

срок введения установлен с 1 июля 1973 г.

Несоблюдение стандарта преследуется по закону

Настоящий стандарт распространяется на замок крепления санитарных носилок
(в дальнейшем изложении - замок).

Издание официальное

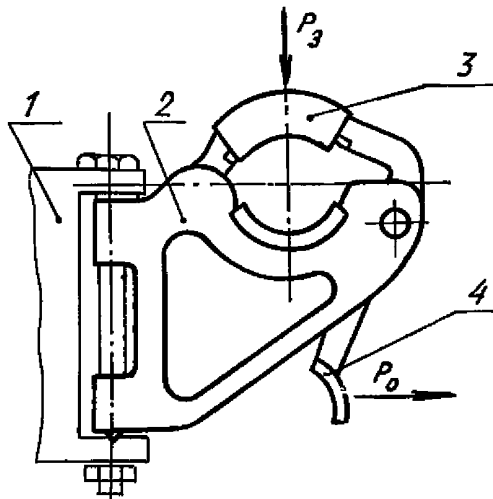
ГР 1776 от 28.12.72

Перепечатка воспрещена

Лит. изм.	1	2	3	4
№ изв.	6109	6900	7259	11184

Инв. № дубликата	822
Инв. № подлинника	

3.3. Определение работоспособности замков двумя-тремя циклами срабатываний производится на замках, закрепленных в имитаторе устройства крепления замков по схеме, приведенной на черт. 1.



- 1 - имитатор устройства крепления замка;
2 - замок; 3 - скоба замка; 4 - рычаг замка

Черт. 1

Под циклом срабатывания замка понимается запираение и отпираение замка одной рукой. В закрытом замке скоба должна надежно фиксироваться рычагом.

3.4. Испытание на функциональную пригодность замков в системе крепления носилок на самолете или вертолете производится на двух замках, закрепленных на имитаторе системы или в самой системе крепления санитарных носилок самолета или вертолета при помощи скалки-имитатора рукоятки санитарных носилок, установленной в двух замках (черт. 2). К скалке прикладываются удвоенные эксплуатационные нагрузки (силы):

$P_x = 2560 \text{ Н (260 кгс)}$ - продольная нагрузка;

$P_y = 1760 \text{ Н (180 кгс)}$ - вертикальная нагрузка;

$P_z = 600 \text{ Н (60 кгс)}$ - поперечная нагрузка.

Приложение нагрузок производить в течение 1 с с выдержкой под нагрузкой в течение 3 с, при этом замок не должен самопроизвольно открываться или сломаться. После снятия нагрузок замки не должны иметь видимых деформаций, открываться, закрываться и поворачиваться на оси без заеданий.

3.5. Испытание на прочность замков в системе крепления носилок в самолете или вертолете проводится на двух замках, закрепленных в имитаторе системы или самой системе, по схеме, приведенной на черт. 2 одновременным приложением нагрузок (сил) по осям X, Y, Z по значений: $P_x = 5300 \text{ Н (540 кгс)}$;

4

№ ИЗМ.

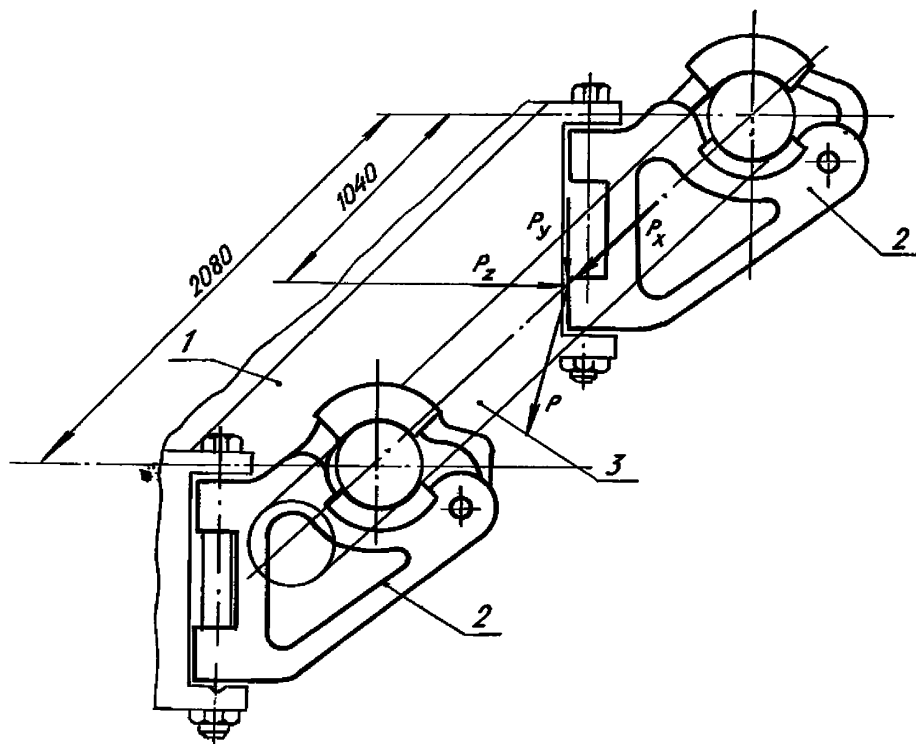
№ ИЗВ. 11134

822

Инв. № дубликата

Инв. № подлинника

$P_y = 2650 \text{ Н (270 кгс)}$; $P_z = 1180 \text{ Н (120 кгс)}$. По достижении этих значений замки не должны разрушиться.



1 - имитатор устройства закрепления замков; 2 - испытываемые замки;
3 - скалка-имитатор бруса санитарных носилок

Черт. 2

4. МАРКИРОВКА, УПАКОВКА, ТРАНСПОРТИРОВАНИЕ И ХРАНЕНИЕ

4.1. Маркировка замков производится в соответствии с требованиями ОСТ 1 10746-72 - ОСТ 1 10755-72.

4.2. Консервация и упаковка замков - по ГОСТ 9.014-78.

4.3. Замки должны быть упакованы в транспортную тару: фанерный ящик, изготовленный в соответствии с требованиями ГОСТ 21644-76, ГОСТ 5959-80, тип У1.

4.4. Масса ящика с упакованными замками не должна превышать 32 кг.

4.5. Маркировка ящиков с упакованными замками должна производиться по ОСТ 1 00582-84.

4.6. В каждый ящик должен быть вложен паспорт, удостоверяющий качество поставляемых замков и соответствие требованиям настоящего стандарта, и упаковочный лист.

4

№ изм.

1.1.134

№ изв.

822

Инв. № дубликата

Инв. № подлинника

4.7. В упаковочном листе должны быть указаны:

- 1) обозначение и наименование замков;
- 2) количество упакованных замков;
- 3) дата изготовления и упаковки (месяц, год).

4.8. На ящике должны быть нанесены:

- 1) товарный знак предприятия-изготовителя;
- 2) наименование и обозначение замков;
- 3) количество упакованных замков.

4.9. Транспортирование разрешается любым видом транспорта.

4.10. Замки в упакованном виде должны храниться в отапливаемых помещениях при температуре от 5 до 40 °С и относительной влажности воздуха не более 80 % при отсутствии кислотных, щелочных и других агрессивных примесей.

5. ГАРАНТИИ ИЗГОТОВИТЕЛЯ

5.1. Изготовитель гарантирует соответствие замков требованиям настоящего стандарта при соблюдении потребителем условий эксплуатации и хранения, установленных стандартом.

5.2. Гарантийный срок хранения замков – 2 года, по истечении которого необходимо проверить резиновые прокладки по ТУ 005 1166-87 в количестве 3 шт. из партии. При несоответствии физико-механических данных резины марки 56 или НО-68-1 прокладки заменить новыми.

5.3. Гарантийный срок эксплуатации механической части замка – 6 лет со дня установки на самолете или вертолете. Резиновые прокладки следует проверять через два года после изготовления.

Инв. № дубликата	
Инв. № подлинника	822
№ изм.	4
№ изв.	1.1.134

