

СЕРИЯ 3.015—5/86

ОПОРЫ И ФУНДАМЕНТЫ СВАЙНЫЕ
ДЛЯ ОТДЕЛЬНО СТОЯЩИХ ОПОР
И ОДНОЯРУСНЫХ ЭСТАКАД
ПОД ТЕХНОЛОГИЧЕСКИЕ ТРУБОПРОВОДЫ

ВЫПУСК I
МАТЕРИАЛЫ ДЛЯ ПРОЕКТИРОВАНИЯ

СЕРИЯ 3.015—5/86


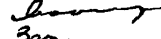

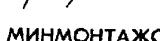
ОПОРЫ И ФУНДАМЕНТЫ СВАЙНЫЕ
ДЛЯ ОТДЕЛЬНО СТОЯЩИХ ОПОР
И ОДНОЯРУСНЫХ ЭСТАКАД
ПОД ТЕХНОЛОГИЧЕСКИЕ ТРУБОПРОВОДЫ

ВЫПУСК I

МАТЕРИАЛЫ ДЛЯ ПРОЕКТИРОВАНИЯ

РАЗРАБОТАНЫ ИНСТИТУТАМИ :


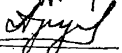
ХАРЬКОВСКИЙ ПРОМСТРОЙНИИПРОЕКТ

ГЛАВНЫЙ ИНЖЕНЕР ИНСТИТУТА		Н.Ф. ДОВГИЙ
ГЛАВНЫЙ ИНЖЕНЕР ПРОЕКТА		А.М. МОНИН
НАЧАЛЬНИК ОТДЕЛА		М.И. БРОДСКИЙ
ГЛАВНЫЙ СПЕЦИАЛИСТ		В.Б. ЗОРИН

ФУНДАМЕНТПРОЕКТ МИНМОНТАЖСПЕЦСТРОЯ СССР

ГЛАВНЫЙ ИНЖЕНЕР ИНСТИТУТА		М.Н. ПИНК
ГЛАВНЫЙ ИНЖЕНЕР ПРОЕКТА		В.Ф. СОКОЛОВА

АРМПРОМПРОЕКТ ГОССТРОЯ СССР

ГЛАВНЫЙ ИНЖЕНЕР ИНСТИТУТА		М.Г. РОСТОМЯН
НАЧАЛЬНИК ОТДЕЛА		А.М. АРУТЮНОВ

ОДОБРЕНЫ ГЛАВОРГПРОЕКТОМ

ГОССТРОЯ СССР

ПИСЬМО ОТ 04.11.86 № 6/3-78

№ п/п	ОБОЗНАЧЕНИЕ	НАИМЕНОВАНИЕ	СТР.
1	3.015-5/86.1-00	СОДЕРЖАНИЕ.	2...5
2	3.015-5/86.1-00ПЗ	ПОЯСНИТЕЛЬНАЯ ЗАПИСКА.	6...14
3	3.015-5/86.1-01	ГАБАРИТНЫЕ СХЕМЫ И ВЕРТИКАЛЬНЫЕ ТЕХНОЛОГИЧЕСКИЕ НАГРУЗКИ НА ОТДЕЛЬНО СТОЯЩИЕ ОПОРЫ ТИПОВ I...III.	15;16
4	3.015-5/86.1-02	ГАБАРИТНЫЕ СХЕМЫ И ВЕРТИКАЛЬНЫЕ ТЕХНОЛОГИЧЕСКИЕ НАГРУЗКИ НА МЕТР ДЛИНЫ ЭСТАКАД ТИПОВ Iк...Vк; IIIж...VIж.	17;18
5	3.015-5/86.1-03	СХЕМЫ РАСПОЛОЖЕНИЯ ОТДЕЛЬНО СТОЯЩИХ ОПОР ТИПОВ I...III.	19...21
6	3.015-5/86.1-04	СХЕМЫ РАСПОЛОЖЕНИЯ ТЕМПЕРАТУРНЫХ БЛОКОВ L=24,0м...72,0м ДЛЯ ЭСТАКАД ТИПОВ Iк...Vк. ШАГ ОПОР 12,0м и 18,0м.	22
7	3.015-5/86.1-05	СХЕМА РАСПОЛОЖЕНИЯ ТЕМПЕРАТУРНЫХ БЛОКОВ L=36,0м...72,0м ДЛЯ ЭСТАКАД ТИПОВ IIIж...Vж. ШАГ ОПОР 12,0м. (РЕШЕНИЕ ОПОРЫ ИЗ ОДНОЙ СВАЙ-КОЛОННЫ).	23
8	3.015-5/86.1-06	СХЕМА РАСПОЛОЖЕНИЯ ТЕМПЕРАТУРНЫХ БЛОКОВ L=36,0м...72,0м ДЛЯ ЭСТАКАД ТИПОВ IIIж...Vж. ШАГ ОПОР 12,0м. (РЕШЕНИЕ ОПОРЫ ИЗ ДВУХ СВАЙ-КОЛОНН).	24
9	3.015-5/86.1-07	СХЕМА РАСПОЛОЖЕНИЯ ТЕМПЕРАТУРНЫХ БЛОКОВ L=36,0м...72,0м ДЛЯ ЭСТАКАД ТИПОВ IIIж...Vж. ШАГ ОПОР 18,0м. (РЕШЕНИЕ ОПОРЫ ИЗ ОДНОЙ СВАЙ-КОЛОННЫ).	25
10	3.015-5/86.1-08	СХЕМА РАСПОЛОЖЕНИЯ ТЕМПЕРАТУРНЫХ БЛОКОВ L=36,0м...72,0м ДЛЯ ЭСТАКАД ТИПОВ IIIж...Vж. ШАГ ОПОР 18,0м. (РЕШЕНИЕ ОПОРЫ ИЗ ДВУХ СВАЙ-КОЛОНН).	26

№ п/п	ОБОЗНАЧЕНИЕ	НАИМЕНОВАНИЕ	СТР.
11	3.015-5/86.1-09	СХЕМА РАСПОЛОЖЕНИЯ ТЕМПЕРАТУРНЫХ БЛОКОВ L=36,0м...72,0м ДЛЯ ЭСТАКАД ТИПОВ VIж.	27
12	3.015-5/86.1-10	ТАБЛИЦА ДЛЯ ПОДБОРА ТРАВЕРС ОТДЕЛЬНО СТОЯЩИХ ОПОР ТИПОВ I, II, III.	28
13	3.015-5/86.1-11	ТАБЛИЦЫ ДЛЯ ПОДБОРА ТРАВЕРС, БЛОКОВ И ВСТАВОК ОДНОЯРУСНЫХ ЭСТАКАД ТИПОВ IIIж...VIж, ТРАВЕРС ПОД БАЛКИ ПРОЛЕТНОГО СТРОЕНИЯ ЭСТАКАД ТИПОВ IIIж...Vж, НАКЛАДНЫХ ИЗДЕЛИЙ В МЕСТАХ ВСТАВОК.	29
14	3.015-5/86.1-12	ТАБЛИЦА ДЛЯ ПОДБОРА РЕШЕТЧАТЫХ БЛОКОВ ПРОЛОТОМ 12м.	30
15	3.015-5/86.1-13	ТАБЛИЦА ДЛЯ ПОДБОРА РЕШЕТЧАТЫХ БЛОКОВ ПРОЛОТОМ 18м.	31
16	3.015-5/86.1-14	ТАБЛИЦА ПОДБОРА СВАЙ-КОЛОНН ДЛЯ ОТДЕЛЬНО СТОЯЩИХ ОПОР ТИПА I. H=0,9м; K=7000.	32
17	3.015-5/86.1-15	ТАБЛИЦА ПОДБОРА СВАЙ-КОЛОНН ДЛЯ ОТДЕЛЬНО СТОЯЩИХ ОПОР ТИПА I. H=0,9м; K=12000; K=18000.	33
18	3.015-5/86.1-16	ТАБЛИЦА ПОДБОРА СВАЙ-КОЛОНН ДЛЯ ОТДЕЛЬНО СТОЯЩИХ ОПОР ТИПА I. H=1,2м; K=7000.	34

ИМЬ. № ПОСЛ. ПОДПИСЬ И ДАТА ВЪЕЗДА ЧЛ. №

ИВЧ. ОТД.	БРОДСКИЙ									
И. КОНТР.	ЗОРИН									
И. КОНСТ.	ЗОРИН									
ВЕД. ИИЖ	БОДНЯНСКАЯ									
ВЕД. ИИЖ	БОДНЯНСКАЯ									
ИНЖЕНЕР	ШЕЙНБАУМ									
3.015-5/86.1-00								СТАДИЯ	ЛИСТ	ЛИСТОВ
СОДЕРЖАНИЕ								Р	1	4
ХАРЬКОВСКИЙ ПРОМСТРОИНИИПРОЕКТ										

№ п/п	ОБОЗНАЧЕНИЕ	НАИМЕНОВАНИЕ	СТР.
19	3.015-5/86.1-17	Таблица подбора свай-колонн для отдельно стоящих опор типа I, H=1,2 м; K=12000; K=18000.	35
20	3.015-5/86.1-18	Таблица подбора свай-колонн для отдельно стоящих опор типа II, H=5,4 м; H=6,0 м; K=7000.	36
21	3.015-5/86.1-19	Таблица подбора свай-колонн для отдельно стоящих опор типа II, H=5,4 м; H=6,0 м; K=12000; K=18000.	37
22	3.015-5/86.1-20	Таблица подбора свай-колонн для отдельно стоящих опор типа II, H=6,6 м; H=7,2 м; K=7000.	38
23	3.015-5/86.1-21	Таблица подбора свай-колонн для отдельно стоящих опор типа II, H=6,6 м; H=7,2 м; K=12000; K=18000.	39
24	3.015-5/86.1-22	Таблица подбора свай-колонн для отдельно стоящих опор типа II, H=7,8 м; K=7000.	40
25	3.015-5/86.1-23	Таблица подбора свай-колонн для отдельно стоящих опор типа II, H=7,8 м; K=12000; K=18000.	41
26	3.015-5/86.1-24	Таблица подбора свай-колонн для отдельно стоящих опор типа III, H=5,4 м; K=7000.	42
27	3.015-5/86.1-25	Таблица подбора свай-колонн для отдельно стоящих опор типа III, H=5,4 м; K=12000; K=18000.	43
28	3.015-5/86.1-26	Таблица подбора свай-колонн для отдельно стоящих опор типа III, H=6,0 м; K=7000.	44

№ п/п	ОБОЗНАЧЕНИЕ	НАИМЕНОВАНИЕ	СТР.
29	3.015-5/86.1-27	Таблица подбора свай-колонн для отдельно стоящих опор типа III, H=6,0 м; K=12000; K=18000.	45
30	3.015-5/86.1-28	Таблица подбора свай-колонн для отдельно стоящих опор типа III, H=6,6 м; K=7000.	46
31	3.015-5/86.1-29	Таблица подбора свай-колонн для отдельно стоящих опор типа III, H=6,6 м; K=12000; K=18000.	47
32	3.015-5/86.1-30	Таблица подбора свай-колонн для отдельно стоящих опор типа III, H=7,2 м; K=7000.	48
33	3.015-5/86.1-31	Таблица подбора свай-колонн для отдельно стоящих опор типа III, H=7,2 м; K=12000; K=18000.	49
34	3.015-5/86.1-32	Таблица подбора свай-колонн для отдельно стоящих опор типа III, H=7,8 м; K=7000.	50
35	3.015-5/86.1-33	Таблица подбора свай-колонн для отдельно стоящих опор типа III, H=7,8 м; K=12000; K=18000.	51
36	3.015-5/86.1-34	Таблица подбора свай-колонн для одноярусных эстакад типа I к, II к; K=7000.	52
37	3.015-5/86.1-35	Таблица подбора свай-колонн для одноярусных эстакад типа I к, II к; K=12000, K=18000.	53

3.015-5/86.1-00

Лист

2

№ п/п	ОБОЗНАЧЕНИЕ	НАИМЕНОВАНИЕ	СТР.
38	3.015-5/86.1-36	Таблица подбора свай-колонн в местах поперечных отводов одноярусных эстакад типа Iк, IIк; K=7000.	54
39	3.015-5/86.1-37	Таблица подбора свай-колонн в местах поперечных отводов одноярусных эстакад типа Iк, IIк; K=12000; K=18000.	55
40	3.015-5/86.1-38	Таблица подбора свай-колонн для одноярусных эстакад типа IIIк; K=7000.	56
41	3.015-5/86.1-39	Таблица подбора свай-колонн для одноярусных эстакад типа IIIк; K=12000; K=18000.	57
42	3.015-5/86.1-40	Таблица подбора свай-колонн в местах поперечных отводов одноярусных эстакад типа IIIк; K=7000.	58
43	3.015-5/86.1-41	Таблица подбора свай-колонн в местах поперечных отводов одноярусных эстакад типа IIIк; K=12000; K=18000.	59
44	3.015-5/86.1-42	Таблица подбора свай-колонн для одноярусных эстакад типа IVк, Vк; K=7000.	60
45	3.015-5/86.1-43	Таблица подбора свай-колонн для одноярусных эстакад типа IVк, Vк; K=12000, K=18000.	61
46	3.015-5/86.1-44	Таблица подбора свай-колонн в местах поперечных отводов одноярусных эстакад типа IVк, Vк; K=7000.	62

№ п/п	ОБОЗНАЧЕНИЕ	НАИМЕНОВАНИЕ	СТР.
47	3.015-5/86.1-45	Таблица подбора свай-колонн в местах поперечных отводов одноярусных эстакад типа IVк, Vк; K=12000, K=18000.	63
48	3.015-5/86.1-46	Таблица подбора свай-колонн для одноярусных эстакад типа IIIж; K=7000.	64
49	3.015-5/86.1-47	Таблица подбора свай-колонн для одноярусных эстакад типа IIIж; K=12000, K=18000.	65
50	3.015-5/86.1-48	Таблица подбора свай-колонн в местах поперечных отводов одноярусных эстакад типа IIIж; K=7000.	66
51	3.015-5/86.1-49	Таблица подбора свай-колонн в местах поперечных отводов одноярусных эстакад типа IIIж; K=12000, K=18000.	67
52	3.015-5/86.1-50	Таблица подбора свай-колонн для одноярусных эстакад типа IVж, Vж; K=7000.	68
53	3.015-5/86.1-51	Таблица подбора свай-колонн для одноярусных эстакад типа IVж, Vж; K=12000, K=18000.	69
54	3.015-5/86.1-52	Таблица подбора свай-колонн в местах поперечных отводов одноярусных эстакад типа IVж, Vж; K=7000.	70

Инв. № подл. Подпись и дата. Взам. инв. № 16/87

№ п/п	ОБОЗНАЧЕНИЕ	НАИМЕНОВАНИЕ	СТР.
55	3.015-5/86.1-53	Таблица подбора свай-колонн в местах поперечных отводов одноручных эстакад типа IV ж, K=12000, K=18000.	71
56	3.015-5/86.1-54	Таблица подбора свай-колонн для одноручных эстакад типа VI ж; K=7000, K=12000, K=18000.	72
57	3.015-5/86.1-55	Таблица подбора свай-колонн в местах поперечных отводов одноручных эстакад типа VII ж; K=7000, K=12000, K=18000.	73
58	3.015-5/86.1-56	Таблица подбора свайных фундаментов для анкерных концевых и концевых угловых стальных опор типа II.	74; 75
59	3.015-5/86.1-57	Таблица подбора свайных фундаментов для анкерных концевых и концевых угловых стальных опор типа III.	76; 77
60	3.015-5/86.1-58	Узлы 1, 2, 3, 4. Сечения 1-1... 6-6.	78; 79
61	3.015-5/86.1-59	Примеры решения узлов опирания траверс отдельно стоящих опор, траверс и балок одноручных эстакад при допустимом отклонении свай-опоры	80
62	3.015-5/86.1-60	Примеры конструктивных реше- ний свайных опор вблизи под- земных коммуникаций.	81

3.015-5/86.1-00

Лист
4

16/67

I. ОБЩАЯ ЧАСТЬ.

1.1. Настоящие рабочие чертежи „Опоры и фундаменты свайные для отдельно стоящих опор и одноярусных эстакад технологических трубопроводов серии 3.015-5/86 разработаны взамен серии 3.015-5 в.1;2 применительно к габаритным схемам отдельно стоящих опор серии 3.015-1/82 в.1 с нагрузкой до 200кН на опору и одноярусных эстакад серии 3.015-2/82 в.1, с нагрузкой до 20 кН/м (Iк...Vк; IIIж...VIж)

1.2. Серия 3.015-5/86 состоит из 3х выпусков:

выпуск 1 - „Материалы для проектирования“

выпуск 2 - „Сваи и свай-колонны забивные железобетонные для свайных опор и фундаментов под технологические трубопроводы Рабочие чертежи.“

выпуск 3 - „Свайные фундаменты для отдельно стоящих опор. Рабочие чертежи.“

Выпуск I содержит пояснительную записку, габаритные и монтажные схемы отдельно стоящих опор и одноярусных эстакад со сваями-колоннами, таблицы для подбора свайных опор, свайных фундаментов, траверс и балок пролетного строения „Узлы опирания траверс на свай-колонн.“

Выпуск 2 содержит рабочие чертежи свай и свай-колонн квадратного сечения и полых круглых.

Конструкции свай и свай-колонн, представленные в выпуске 2 отличаются от свай по ГОСТ 19804.1-79* и ГОСТ 19804.6-83 усиленным армированием и наличием закладных деталей.

Выпуск 3 содержит рабочие чертежи свайных фундаментов под анкерные концевые и концевые угловые колонны технологических трубопроводов, включая рабочие чертежи монолитных железобетонных ростверков. В этот же выпуск

включены рабочие чертежи железобетонной траверсы марки ТБ-3А для свайных опор типа II.

1.3. Конструкции траверс, продольных балок эстакад, концевых угловых опор принимаются по чертежам серии 3.015-1/82, вып.3 Унифицированные отдельно стоящие опоры технологические трубо-проводы” и серии 3.015-2/82 „Унифицированные одноярусные эстакады под технологические трубопроводы“, вып.3.

1.4. В настоящей серии 3.015-5/86 разработаны три габаритных схемы отдельно стоящих свайных опор и шесть габаритных схем одноярусных эстакад со сваями-колоннами (см. документ 3.015-5/86-01...02)

Данные габаритные схемы выбраны из схем, приведенных в сериях 3.015-1/82 и 3.015-2/82, для которых по условиям прочности и деформативности применимы свай-колонны, разработанные в выпуске 2 настоящей серии.

1.5. Нагрузки на отдельно стоящие опоры и опоры одноярусных эстакад приняты по сериям 3.015-1/82 и 3.015-2/82. Коэффициенты перегрузок, распределение вертикальных и горизонтальных нагрузок вдоль и поперек трассы, использованные при подсчете нагрузок назначены в соответствии с указанными в серии 3.015-1/82, в.1, 3.015-2/82, в.1.

1.6. Наименование ростверков см. табл. 3; свай, свай-колонн, ж.б. траверсы табл. 4 настоящей серии.

Инв. № подл. 16167
Подпись и дата
Взам. инв. №

				3.015-5/86.1-00ПЗ			
Дл. инж. изд.	Пинк	<i>[Signature]</i>		Пояснительная записка	Стадия	Лист	Листов
Гл. спец. ч.к.	Пронин	<i>[Signature]</i>	<i>[Signature]</i>		Р	1	3
Нач. по-2	Коньков	<i>[Signature]</i>	<i>[Signature]</i>		ФУНДАМЕНТПРОЕКТ г. Москва		
Гл. констр.	Михальчук	<i>[Signature]</i>	<i>[Signature]</i>				
Гип.	Соколова	<i>[Signature]</i>	<i>[Signature]</i>				
Рук. гр.	Горюшин	<i>[Signature]</i>	<i>[Signature]</i>				

2. КОНСТРУКТИВНЫЕ РЕШЕНИЯ.

2.1. В качестве промежуточных и анкерных промежуточных опор типа I...III и колонн односторонних эстакад типа Iк...Vк; IIIж...VIж приняты погружаемые до проектной отметки одна или две свай-колонны квадратного сечения или полые круглого сечения по серии 3.015-5/86, вып. 2 наголовы которых устанавливаются траверсы по серии 3.015-1/82, вып. II-2 или балки эстакад по серии 3.015-2/82, вып. II-5, II-6, II-7.

Чертежи свай и свай-колонн приведены в вып. 2, а ростверки в вып. 3 серии 3.015-5/86.

2.2. Под анкерные концевые и концевые угловые опоры разработаны свайные фундаменты, состоящие из куста свай квадратного сечения и монолитного ростверка. Чертежи свайных фундаментов приведены в выпуске 3, чертежи свай - в выпуске 2.

2.3. Длина свай-колонны определена из условия заглубления их в грунт на величину 4м.

2.4. Минимальное поперечное сечение свай-колонн квадратного сечения по условию их гибкости принято равным:

300x300 мм - для опор высотой до 3,0 м;

350x350 мм - для опор высотой 5,4 - 6,0 м;

400x400 мм - для опор высотой 6,6 - 8,4 м

2.5. При погружении свай-колонн отклонение их от проектного положения в плане не должно превышать ± 5 см, перебивка по вертикали минус 3 см, недобивка по вертикали не допускается, отклонение свай-колонны от вертикальной оси (наклон) не должно превышать 1%. При погружении свай необходимо вести систематический инструментальный контроль за их заглублением. С этой целью на верхних концах свай наносятся контрольные метки. Инструментальный контроль осуществляется при помощи нивелира.

Если по грунтовым условиям площадки строительства невозможно погрузить свай-колонны с требуемой точностью, рекомендуется погру-

жать их в лидерные скважины, глубина которых должна быть на 1м меньше длины погруженной части свай-колонны. При виаметре лидерной скважины более размера поперечного сечения свай-колонны пространство между стенками скважины и гранями свай-колонн следует залить цементным раствором. Погружение свай-колонн в зимнее время следует производить через лидерные скважины пробуренные на глубину промерзания.

Сопряжение свай с ростверком выполняется в соответствии с "Пособием по проектированию железобетонных ростверков свайных фундаментов под колонны зданий и сооружений" к СНиП 2.03.01-84, (М1985). Узел сопряжения см. докум. 3.015-5/86.3 - 01.00СБ.

2.6. Крепление траверс и балок эстакад к сваям-колоннам осуществляется путем приварки их к закладным деталям в сваях. Узлы крепления см. докум. 3.015-1/82.1-51 и докум. 3.015-5/86.1-58

С целью использования типовых балок эстакад по серии 3.015-2/82 вып. II-5, II-6, II-7, при использовании полых свай-колонн круглого сечения предусмотрены промежуточные стальные оголовки марки ОП40, ОП50, ОП60, ОП90, конструкция которых приведена в выпуске 2 серии 3.015-5/86.

2.7. Уклон технологических трубопроводов на отдельно стоящих опорах и односторонних эстакадах создается за счет изменения отметки верха свай-колонн, достигаемого применением свай-колонн различной длины с погружением на различную глубину в пределах установленной номенклатуры свай-колонн. Для создания необходимого уклона отметки верха свайного фундамента концевых и концевых угловых опор над планировочной отметкой изменяется в пределах от 0,15 до \div 0,40.

2.8. Выбор шага отдельно стоящих опор, расположение промежуточных опор в местах поперечных отводов трубопроводов анкерных промежуточных, анкерных концевых и анкерных угловых опор.

3.015-5/86.1-00ПЗ

лист

2

принимается в соответствии с выпуском I серии 3.015-1/82.

2.9. Решения температурных блоков одноярусных эстакад принимаются в соответствии с выпуском I серии 3.015-2/82.

3. Расчет конструкции.

3.1. Расчет свайных опор и фундаментов произведен в соответствии со следующими нормативными документами: СНиП 2.03.01-84, "Бетонные и железобетонные конструкции"; СНиП 2.02.03-85, "Свайные фундаменты"; "Пособие по проектированию железобетонных ростверков свайных фундаментов под колонны зданий и сооружений." (к СНиП 2.03.01-84, м 1985).

3.2. Свайные опоры и фундаменты рассчитаны по предельным состояниям двух групп:

а) первая группа - по несущей способности грунта основания свай-колонн и свайных фундаментов и по прочности материала свай и свай-колонн;

б) вторая группа - по перемещениям свай-колонн совместно с грунтом основания от действия горизонтальных нагрузок и моментов и по раскрытию трещин до $\sigma_{сгс} = 0,2 \text{ мм}$ в сваях и сваях-колоннах.

3.3. Расчет свай и свай-колонн на центральное и внецентренное сжатие от эксплуатационных нагрузок выполнен на ЭВМ "Искра" по программе, разработанной проектно-расчетным отделом института "Фундаментпроект".

3.4. Расчет свай и свай-колонн по перемещениям от горизонтальных нагрузок и моментов выполнен на ЭВМ ЕС 1040 по программе Харьковского Промстрой НИИ проекта на основании СНиП 2.02.03-85. Расчетную схему см. докум. 3.015-5/86.1-00ПЗ, лист 14.

3.5. При расчете свай-колонн на горизонтальные нагрузки и моменты предельные перемещения приняты в соответствии с приведенными в табл. 1

Таблица 1.

Высота опор, м	Предельное перемещение на уровне траверс, см	Ориентировочное перемещение в уровне поверхности грунта, см.
Отдельно стоящие опоры		
0,9-2,4	4,0	1,5
3,0-5,4	4,0	1,7
6,0-9,0	7,0	1,0
Одноярусные эстакады		
6,0-8,4	4,0	0,8

3.015-5/86.1-00 ПЗ

Лист

3

3.6. Расчет свай и свай-колонн на горизонтальные и моментные нагрузки выполнен применительно к трем вариантам грунтовых условий, представленных в табл. 2 и характеризующихся коэффициентом пропорциональности "К", который равен отношению коэффициента постели грунта к глубине расположения точки, для которой определяется коэффициент постели.

Таблица 2

Вид грунта, окружающего свай, и его характеристики	Коэффициент пропорциональности, К, кН/м ⁴
Пески пылеватые ($0,6 \leq e \leq 0,8$)	7000
Супеси пластичные ($0 \leq J_z \leq 1$)	
Глины и суглинки мягкопластичные ($0,5 \leq J_z \leq 0,75$)	
При условии залегания этих грунтов на глубину не более 3,5 м	
Глины и суглинки тугопластичные и полутвердые ($0 \leq J_z \leq 0$)	12000
Пески мелкие ($0,6 \leq p \leq 0,75$) и средней крупности ($0,55 \leq e \leq 0,7$)	18000
Супеси твердые ($J_z < 0$)	
Глины и суглинки твердые ($J_z < 0$)	
Пески крупные ($0,55 \leq e \leq 0,7$)	

Примечание: Данные, приведенные в табл. 2, приняты в соответствии с табл. 1 приложения 1 к СНиП 2.02.03-85

3.7. Свайные фундаменты рассчитаны на усилия, передаваемые на фундамент в эксплуатационный период из условия, что выдерживающая нагрузка на одну свайю не превышает 100-200 кН в зависимости от поперечного сечения свай, как указано в техническом описании к выпуску III серии 3.015-5/86.

4. УКАЗАНИЯ К ПРИМЕНЕНИЮ.

4.1. Свайные опоры и фундаменты по настоящей серии предназначены для применения при следующих условиях:

- при любых сжимаемых грунтах за исключением глин и суглинков текучепластичных ($0,75 \leq J_z \leq 1$), илов, торфов, песков грабелюстных ($0,55 \leq e \leq 0,7$), крупнообломочных грунтов, насыпей с твердыми включениями и вечномерзлых грунтов;
- в районах с расчетной температурой воздуха до минус 40°С при нормативном скоростном напоре ветра до 0,55 кПа;
- в районах с расчетной сейсмичностью до 8 баллов включительно.

4.2. Свайные опоры и фундаменты допускается применять в неагрессивных, слабоагрессивных и среднеагрессивных газовых и грунтовых средах.

Защитные мероприятия должны быть разработаны в каждом конкретном случае в соответствии с требованиями СНиП 2.03.11-85 "Защита строительных конструкций от коррозии".

16167

4.3. При применении свайных опор и фундаментов по настоящей серии в пучнистых грунтах сваи-колонны и сваи должны быть проверены на действие сил морозного пучения с учетом нагрузок, передаваемых на сваю-колонну и сваю в эксплуатационный и строительный периоды.

4.4. Подбор свайных опор и фундаментов производится в зависимости от типа опоры или эстакады и грунтовых условий площадки строительства (по таблицам серии 3.015-5/86.1-14...57).

4.5. Тип опоры или эстакады определяется по таблицам на листах 3.015-5/86.1-01-02 в зависимости от высоты опоры или эстакады (расстояния от верха опоры или эстакады до планировочной отметки земли), нагрузок от трубопроводов, длины траверсы или эстакады (в) и ширины опоры (с).

4.6. Подбор свайной опоры по грунтовым условиям площадки строительства производится в зависимости от коэффициента пропорциональности грунта „К“, который определяется в соответствии с п. 3.6 и табл. 2 настоящей пояснительной записки.

Поскольку при расчете, при $K=12000 \text{ кН/м}^4$ и $K=18000 \text{ кН/м}^4$, результаты оказались близкими по значению, они объединены в одну таблицу.

4.7. Подбор свайных опор в просадочных грунтах следует производить при $K=7000 \text{ кН/м}^4$, если может произойти замачивание грунтов, и при $K=12000 \text{ кН/м}^4$, если условия для замачивания грунтов исключены.

При этом характеристики грунтов должны отвечать

требованиям, изложенным в табл. 2.

4.8. Необходимость прорезания сваями-колоннами и сваями просадочных грунтов, величина их заглубления в непросадочные грунты и их несущая способность на вдавливание и выдергивание устанавливается в соответствии со СНиП 2.02.03-85 в зависимости от типа просадочности грунтов и условий эксплуатации сооружений.

4.9. Подбор свайных опор производится в следующем порядке: по таблицам на листах 3.015-5/86.1-01...-02 определяется тип опоры в зависимости от высоты опоры и действующих нагрузок;

по характеристикам грунтов основания определяется соответствующий коэффициент пропорциональности „К“ по табл. 2 п. 3.6;

по таблицам на листах 3.015-5/86.1-14...-55 при определенном коэффициенте пропорциональности „К“, типе опоры и соответствующих нагрузках определяются количество и марки свай-колонн.

4.10. Подбор свайных фундаментов под анкерные концевые и концевые угловые стальные опоры производится в следующем порядке:

по таблицам на листах 3.015-5/86.1-01...-02 определяется тип опоры в зависимости от высоты и действующих нагрузок;

по таблицам на листах 3.015-5/86.1...-57 для определенного типа опоры, ее геометрических параметров и нагрузок определяем марку свайного фундамента.

4.11. Проверки в таблицах для подбора свай-колонн означают, что данный вариант свай-колонн неэкономичен для свайной опоры.

3.015-5/86.1-ПЗ

Лист

5

4.12. ПРИМЕР ПОДБОРА

ОТДЕЛЬНО СТОЯЩИХ ОПОР И ЭСТАКАД
ПОД ТЕХНОЛОГИЧЕСКИЕ ТРУБОПРОВОДЫ

4.12.1. Исходные данные.

Расчетная продольная горизонтальная нагрузка от трубопроводов

$$P_x = 2 \text{ кН/м}$$

Расчетная вертикальная нагрузка на погонный метр трубопро-

водов - $p = 10 \text{ кН}$

Шаг опор $\ell = 10 \text{ м}$

Высота опор от уровня поверхности

$$H = 6.0 \text{ м}$$

Необходимая ширина опоры "С"

$$"С" = 1.8 \text{ м}$$

Необходимая длина траверсы

$$"В" = 2.4 \text{ м}$$

Инженерно-геологические условия площадки.

На глубину до 10 м грунты площадки представляют собой напластования мелкозернистого песка средней плотности, что соответствует согласно табл. 1 приложения I СНиП 2.02.03-85 коэффициенту пропорциональности $K=12000 \text{ кН/м}^4$

4.12.2. Определение типа опор

Шаг опор 10 м, тогда расчетная суммарная вертикальная нагрузка на опору будет равна:

$$P = p \cdot \ell = 10 \times 10 = 100 \text{ кН}$$

Продольная горизонтальная нагрузка на опору равна

$$P_x = P_x \cdot \ell = 2 \cdot 10 = 20 \text{ кН}$$

По таблице на листе 3.015-5/86.1-01 определяем тип

опоры - III.

По таблице на листе 3.015-5/86.1-27 для опоры типа III, ширины опоры 1,8 м, длины траверсы 2,4 м и нагрузок на опору $P=100 \text{ кН}$ и $P_x=20 \text{ кН}$ находим необходимую марку свай-колонны - СК10-50Т2 (2 свай-колонны марки СК10-50Т2)

В выпуске 2 (на листах 3.015-5/86.2-57... 67) находим рабочие чертежи свай-колонны марки СК10-50Т2.

4.12.3. Подбор свайного фундамента для анкерной концевой опоры.

По таблице на листе 3.015-5/86.1-58 для опоры типа III высотой 6 м, шириной 1,8 м и расчетной суммарной вертикальной нагрузкой на опору 100 кН находим: опора марки ОП88; свайный фундамент марки СФ2-2.

В выпуске 3 для свайного фундамента СФ2-2 на листе 3.015-5/86.3-8 находим марку ростверка Рм2-2, а на листе 3.015-5/86.3-13 марку куста свай КС 2-2. Для куста КС 2-2 на листе 3.015-5/86.3-38 определяем марку свай С6-30Т3. Арматуру ростверка марки Рм2-2 находим на листе 3.015-5/86.3-21, анкерные болты - на листе 3.015-5/86.3-25. Чертежи свай марки С6-30Т3 находим на листах 3.015-5/86.39... 46 выпуска 2

По СНиП 2.02.03-85 проверяем несущую способность свай на вдавливающие и выдергивающие нагрузки, действующие на нее, для подтверждения выбранного решения.

3.015-5/86.1-0003

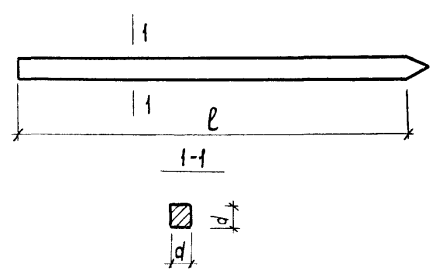
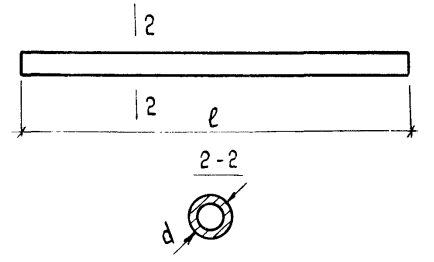
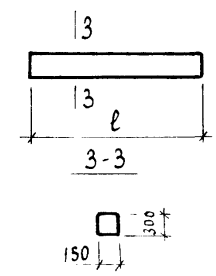
Лист

6

Наименование конструкции	Эскиз конструкции	Размеры, мм									Кол-во типов-размеров	Примечание
		a	b	c	d	l ₁	l ₂	h ₁	h ₂	H		
Монолитный ростверк		3000	3000	1800	1800	—	—	600	—	900	2	
		3000	3000	1900	1900	—	—	600	—	900		
		4200	3000	—	2400	2200	1200	—	600	900	1	
		4200	3000	—	—	2200	1800	—	—	900	1	
		5100	3600	4300	3000	2100	1800	600	600	900	3	
		5100	3600	4300	2400	2100	1200	600	600	900		
	5100	3600	4300	2400	2100	1200	900	900	1200			
	3000	3000	2400	2400	1200	1200	600	—	900	1		

Инв. № подл. 16167
 Подпись и дата

3.015-5/86.1 - 00ПЗ
 Лист 7

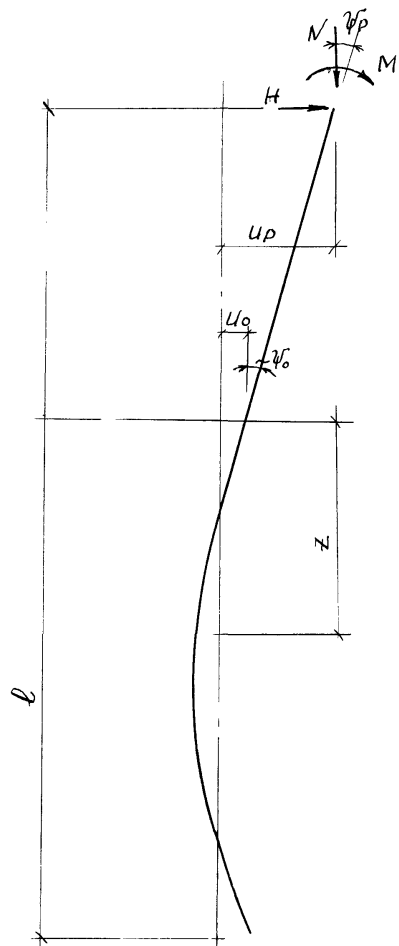
Наименование конструкции	Эскиз конструкции	Размеры сечения, мм d	Длина, л мм	Количество типоразмеров	Масса конструкции, т	Примечания						
Сваи и свай-колонны железобетонные сплошные квадратного сечения		300	6000 7000	11	1,38 1,62	ГОСТ 19804.1-79*						
		350	6000 7000 10000 11000 12000	20	1,88 2,20 3,00 3,43 3,73							
		400	10000 11000 12000 13000	17	4,05 4,45 4,85 5,25							
		Железобетонные полые круглые свай-колонны		400	6000 10000 11000 12000		12	1,20 2,00 2,20 2,40	ГОСТ 19804.6-83			
				500	6000 10000 11000 12000		16	1,58 2,63 2,90 3,15				
				600	6000 10000 11000 12000		16	2,35 3,93 4,33 4,70				
				800	10000 11000 12000		12	5,48 6,03 6,58				
				Железобетонная траверса			-	2400		1	0,3	Серия 3.015-5/86. Вып.2

16167

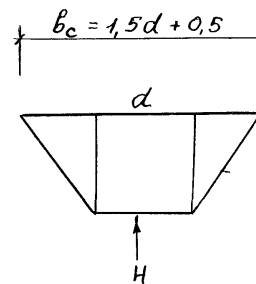
3.015-5/86.1 - 00ПЗ

Лист
8

Расчетная схема горизонтально нагруженной сваи.



Расчетная ширина сваи-колонны.



- N, H - расчетные значения вертикальной и поперечной силы действующих на сваю, кН (тс) -
- M - расчетный момент, кНм (тс.м).
- u_p, ψ_p - расчетные значения горизонтального перемещения головы сваи (м) и угла её поворота (радиан).
- u_0, ψ_0 - расчетные значения горизонтального перемещения (м) и угла её поворота (радиан) в уровне поверхности земли.
- Z - глубина расположения сечения сваи в грунте (м), для которой определяется коэффициент постели.
- l_0 - высота опоры от уровня поверхности земли, м.
- l - глубина погружения сваи-колонны в грунт, м.
- d - наружный диаметр круглого или сторона квадратного сечения сваи-колонны, м.

Инв. № пров. Подпись и дата. Взам. инв. №
16167

01075-01

Тип опоры	Габаритная схема	Нормативная суммарная вертикальная нагрузка на опору P, кН	Основные размеры, мм		Примечание		
			b	c			
I		50,0	2400 3000	1800	За отметку верха опоры принята верхняя грань траверсы. Конструкции железобетонных траверс смотрите серию 3.015-1/82, выпуск II-2.		
		100,0	2400	1800			
			3000				
			3600				
		200,0	4200	2400			
			4800				
			2400			1800	
			3000				
			3600				
			II			10,0; 20,0; 30,0	1200 1800
		50,0				1200	—
						1800	
2400							

Имя, № стола, Подпись и дата. Взам. инв. №

Исполн. Бродский
 Н.контр. Зорин
 Л.контр. Зорин
 Вед. инж. Боднянская
 Инженер Шейнбаум

3.015-5/86.1-01

Габаритные схемы и вертикальные технологические нагрузки на отдельные стоящие опоры типов I... III.

Стация	Лист	Листов
P	1	2

ХАРЬКОВСКИЙ ПРОМСТРОЙНИИПРОЕКТ

Тип опоры	Габаритная схема	Нормативная суммарная вертикальная нагрузка на опору P, кН	Основные размеры, мм		Примечание		
			b	c			
III		50,0	2400 3000	1800	За отметку верха опоры принята верхняя грань траверсы. Конструкции железобетонных траверс смотрите серию 3.015-1/82, выпуск II-2.		
		100,0	2400	1800			
			3000				
			3600				
			4200				
		200,0	4800	2400			
			2400				
			3000				
			3600				
						4200	1800
						4800	

3.015-5/86.1-01

Лист

2

Тип эстакады	Габаритная схема	Нормативная вертикальная технологическая нагрузка на метр длины эстакады, кН/м	Основные размеры, мм		Примечание
			б	с	
I к		2,5	1200	1200	За отметку верха эстакады принята верхняя грань траверсы. Конструкцию металлического пролетного строения смотрите серию 3.015-2/82 выпуск III.
			1800		
II к		5,0	1200	1200	
			1800		
			2400		
III к		10,0	3000	1800	
			1800		
IV к		15,0	3600	2400	
			4200		
V к		20,0	4800	2400	

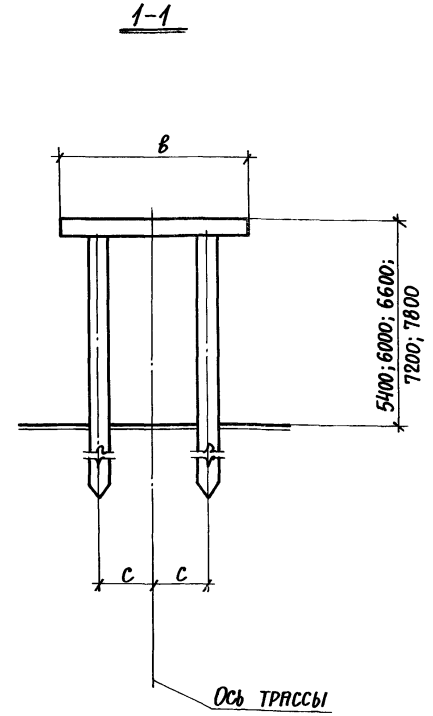
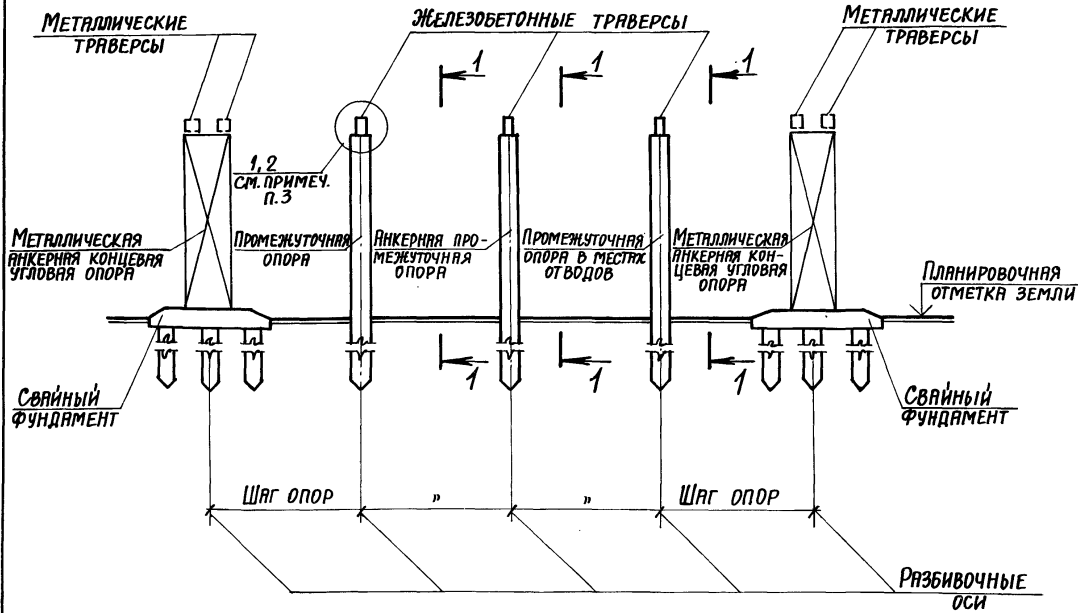
Лист 2-10000. Подпись и дата: 03.01.86, № 17

Ирч.отд.	Бродский	<i>[Signature]</i>		3.015-5/86. 1-02	Стадия Лист	Листов
И.контр.	Зорин	<i>[Signature]</i>				
Гл.констр.	Зорин	<i>[Signature]</i>				
Вед.инж.	Боднянская	<i>[Signature]</i>	Габаритные схемы и вертикальные технологические нагрузки на метр длины эстакад типов Iк...Vк; IIIж...VIж	Р	1	2
Вед.инж.	Боднянская	<i>[Signature]</i>				
Инженер	Шейнбум	<i>[Signature]</i>				
				ХАРЬКОВСКИЙ ПРОМСТРОИНИИПРОЕКТ		

Тип эстакады	Габаритная схема	Нормативная вертикальная технологическая нагрузка на метр длины эстакады, кН/м	Основные размеры, мм		Примечания
			б	с	
III ж	<p>Шаг опор 12,0 м и 18,0 м</p>	10,0	3000	1600	За отметку верха эстакады принята верхняя грань траверсы. Конструкции железобетонных траверс под трубопроводы и балки пролетного строения смотрите серию 3.015-2/82, выпуск II-1. Конструкции железобетонных балок смотрите серию 3.015-2/82, выпуски II-5, II-6, II-7.
IV ж	<p>Шаг опор 12,0 м и 18,0 м</p>	15,0	3600 4200	2100	
V ж	<p>Шаг опор 12,0 м и 18,0 м</p>	20,0	4800	2100	
VI ж	<p>Шаг опор 12,0 м</p>	20,0	6000 7800	3600 4800	

Инв. № подл. Подпись и дата Взам. инв. №

СХЕМА РАСПОЛОЖЕНИЯ ОПОР ТИПА III



ТИП ОПОРЫ	В, ММ	С, ММ
III	1200	900
	1500	
	1800	1200
	2100	
	2400	

1. КОНСТРУКЦИИ МЕТАЛЛИЧЕСКИХ ТРАВЕРС, АНКЕРНЫХ КОНЦЕВЫХ УГЛОВЫХ ОПОР, ТАБЛИЦЫ ИХ ПОДБОРА СМОТРИТЕ СЕРИЮ 3.015-1/82, ВЫПУСК III.
2. КОНСТРУКЦИИ ЖЕЛЕЗОБЕТОННЫХ ТРАВЕРС СМОТРИТЕ СЕРИЮ 3.015-1/82, ВЫПУСК II-2; ТАБЛИЦУ ИХ ПОДБОРА СМОТРИТЕ ДОКУМЕНТ 3.015-5/86.1-10.
3. УЗЕЛ 1 КРЕПЛЕНИЯ ТРАВЕРС К ПОЛЫМ КРУГЛЫМ СВАЯМ-КОЛОННАМ СМОТРИТЕ ДОКУМЕНТ 3.015-5/86.1-58. УЗЕЛ 2 КРЕПЛЕНИЯ ТРАВЕРС К КВАДРАТНЫМ СВАЯМ-КОЛОННАМ СМОТРИТЕ СЕРИЮ 3.015-1/82, ВЫПУСК I, ЛИСТ 51.

Лист № поля. Подпись и дата. Взаимная №

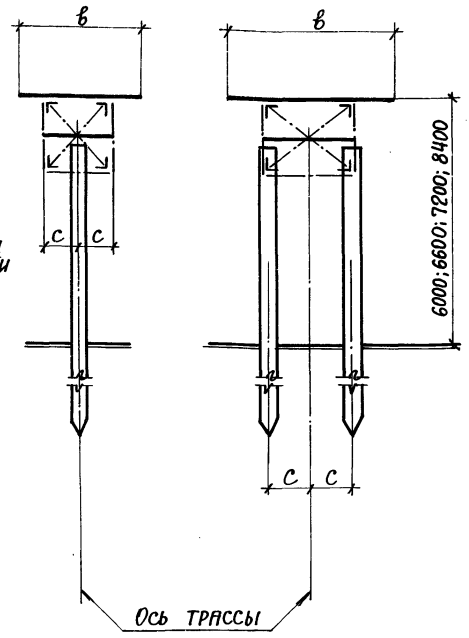
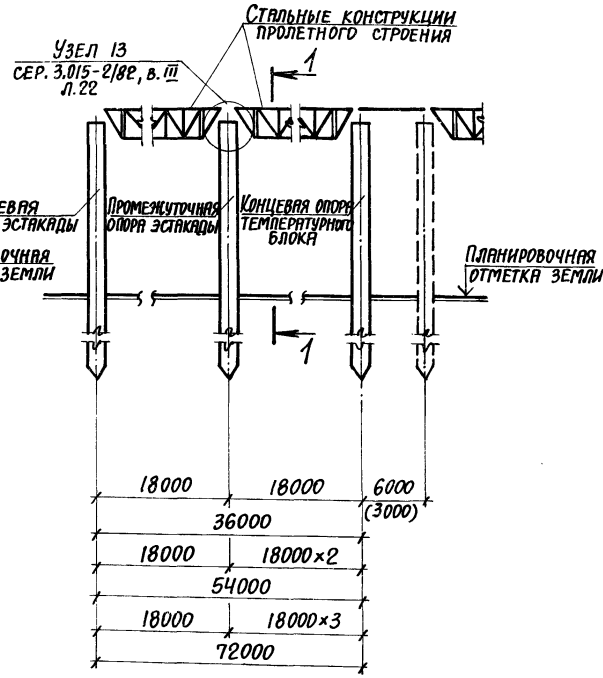
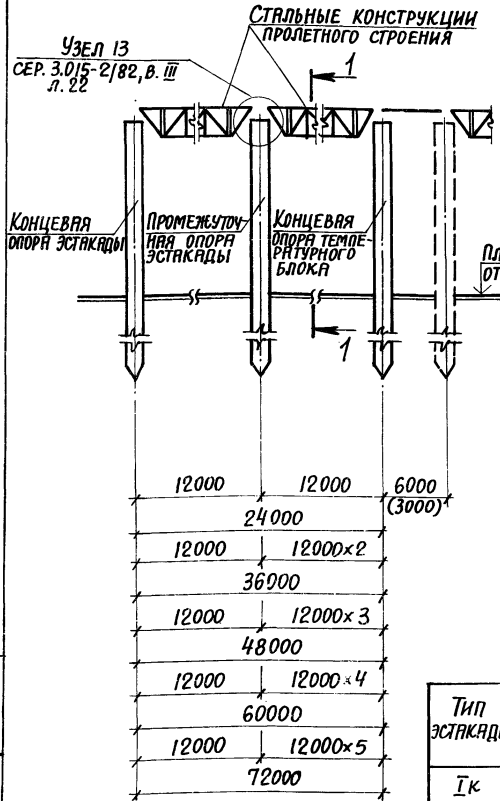
3.015-5/86.1-03 Лист
3

СХЕМА РАСПОЛОЖЕНИЯ ТЕМПЕРАТУРНЫХ БЛОКОВ L=24,0м...72,0м
ШАГ СВАЙ-КОЛОНН 12,0м (ДЛЯ ЭСТАКАД ТИПОВ Iк; IIк)

СХЕМА РАСПОЛОЖЕНИЯ ТЕМПЕРАТУРНЫХ БЛОКОВ L=36,0м...72,0м
ШАГ СВАЙ-КОЛОНН 18,0м (ДЛЯ ЭСТАКАД ТИПОВ Iк...Vк)

1-1
(РЕШЕНИЕ ОПОРЫ ИЗ
ОДНОЙ СВАЙ-КОЛОННЫ)

1-1
(РЕШЕНИЕ ОПОРЫ ИЗ
ДУХ СВАЙ-КОЛОНН)



Тип эстакады	РЕШЕНИЕ ОПОРЫ ИЗ ОДНОЙ СВАЙ-КОЛОННЫ		РЕШЕНИЕ ОПОРЫ ИЗ ДВУХ СВАЙ-КОЛОНН	
	В, мм	С, мм	В, мм	С, мм
Iк	1200 1800	600	1800	600
IIк	1200 1800 2400		1800 2400	
IIIк	3000	900	3000	900
IVк	3600 4200	1200	3600 4200	1200
Vк	4800		4800	

КОНСТРУКЦИИ МЕТАЛЛИЧЕСКОГО ПРОПЕТНОГО СТРОЕНИЯ И ТРАВЕРС СМОТРИТЕ СЕРИЮ 3.015-2/82, ВЫПУСК III.

Нач. отд.	Бродский							
Н. контр.	Зорин							
Л. констр.	Зорин							
Вед. инж.	Боднянская							
Вед. инж.	Боднянская							
Инженер	Шейнбаум							

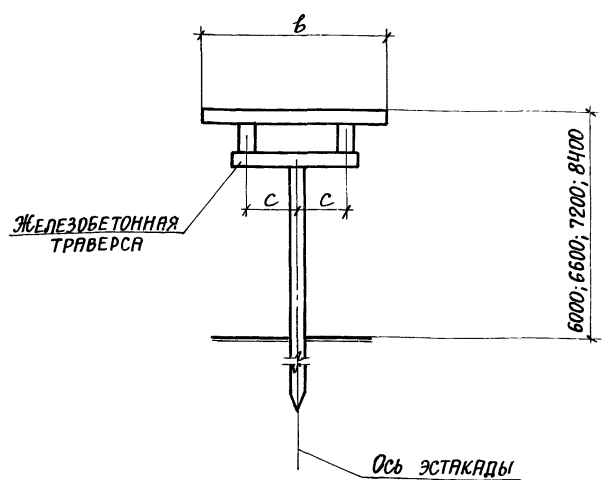
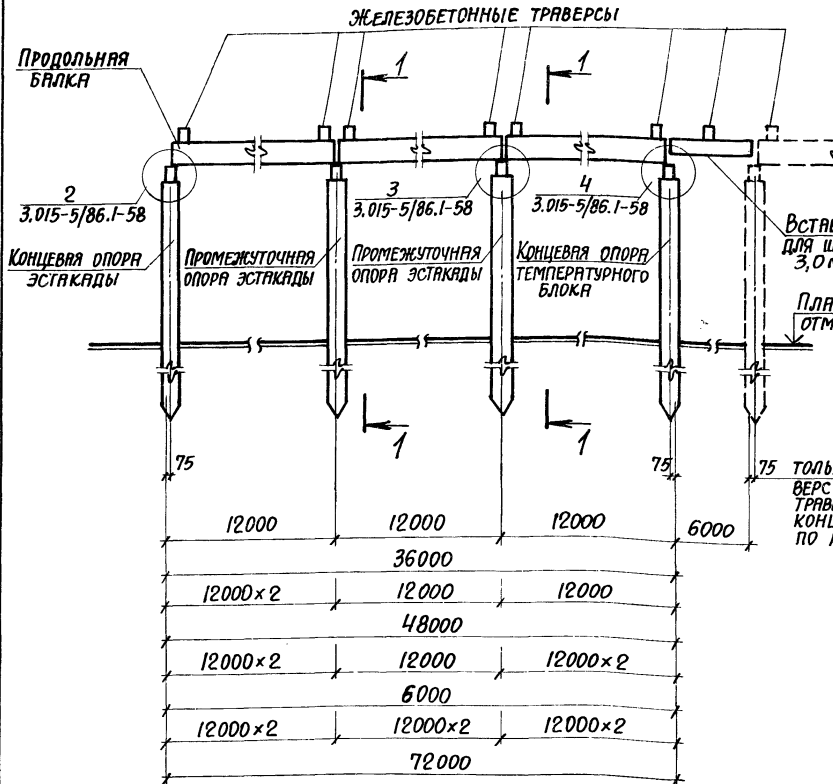
3.015-5/86.1-04

СХЕМЫ РАСПОЛОЖЕНИЯ ТЕМПЕРАТУРНЫХ БЛОКОВ L=24,0м...72,0м ДЛЯ ЭСТАКАД ТИПОВ Iк...Vк. ШАГ ОПОР 12,0 м и 18,0 м.

СТАВЛЯ	ЛИСТ	ЛИСТОВ
Р		1

ХАРЬКОВСКИЙ ПРОМСТРОИНИИПРОЕКТ

1-1



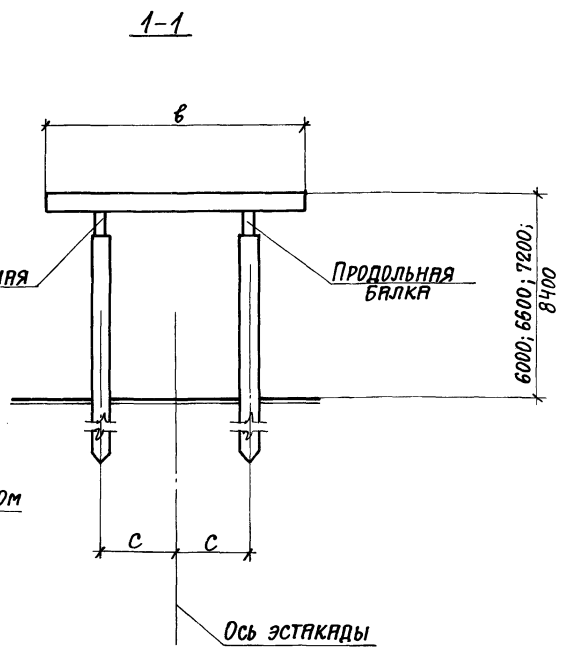
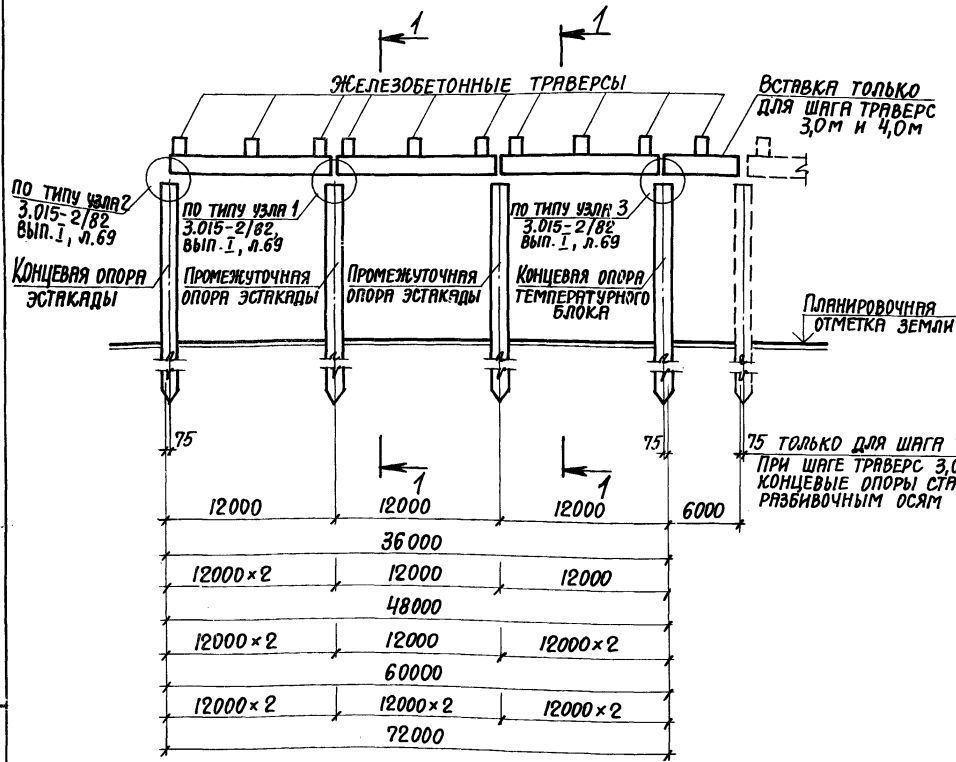
75 ТОЛЬКО ДЛЯ ШАГА ТРАВЕРС 6,0 м; ПРИ ШАГЕ ТРАВЕРС 3,0 м И 4,0 м КОНЦЕВЫЕ ОПОРЫ СТАВИТЬ ПО РАЗБИВОЧНЫМ ОСЯМ

1. КОНСТРУКЦИИ ЖЕЛЕЗОБЕТОННЫХ ТРАВЕРС ПОД ТЕХНОЛОГИЧЕСКИЕ ТРУБОПРОВОДЫ СМОТРИТЕ СЕРИЮ 3.015-2/82, ВЫПУСК II-1.
2. КОНСТРУКЦИИ БАЛОК ПРОЛЕТНОГО СТРОЕНИЯ СМОТРИТЕ СЕРИЮ 3.015-2/82, ВЫПУСК II-5 И ВЫПУСК II-6.
3. КОНСТРУКЦИИ ЖЕЛЕЗОБЕТОННЫХ ТРАВЕРС ПОД БАЛКИ ПРОЛЕТНОГО СТРОЕНИЯ СМОТРИТЕ СЕРИЮ 3.015-2/82 ВЫПУСК II-1.
4. ТАБЛИЦЫ ДЛЯ ПОДБОРА КОНСТРУКЦИЙ ПРОЛЕТНОГО СТРОЕНИЯ СМОТРИТЕ СЕРИЮ 3.015-5/86, ВЫПУСК I.

ТИП ЭСТАКАДЫ	б, мм	с, мм
III ж	3000	800
IV ж	3600	1050
	4200	
V ж	4800	

ИВЧ. ОТА.	БРОДСКИЙ			3.015-5/86.1-05	СТАНДА. ЛИСТ	ЛИСТОВ
И.КОНТР.	ЗОРИН				Р	1
О.КОНСТР.	ЗОРИН					
ВЕД. ИНЖ.	БОДНЯНСКАЯ			СХЕМА РАСПОЛОЖЕНИЯ ТЕМПЕРАТУРНЫХ БЛОКОВ L=36,0 м...72,0 м для ЭСТАКАД ТИПОВ III ж... V ж. ШАГ ОПОР 12,0 м. (РЕШЕНИЕ ОПОРЫ ИЗ ОДНОЙ СВЯН-КОЛОННЫ)	ХАРЬКОВСКИЙ ПРОМСТРОИНИПРОЕКТ	
ВЕД. ИНЖ.	БОДНЯНСКАЯ					
ИНЖЕНЕР	ШЕЙНБАУМ					

ИВЧ. № ПОДА. ПОДПИСЬ И ДАТА ВЗЯТ. ИВЧ. №

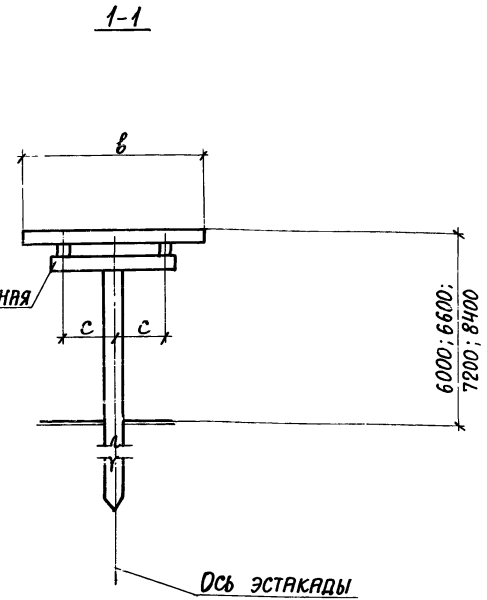
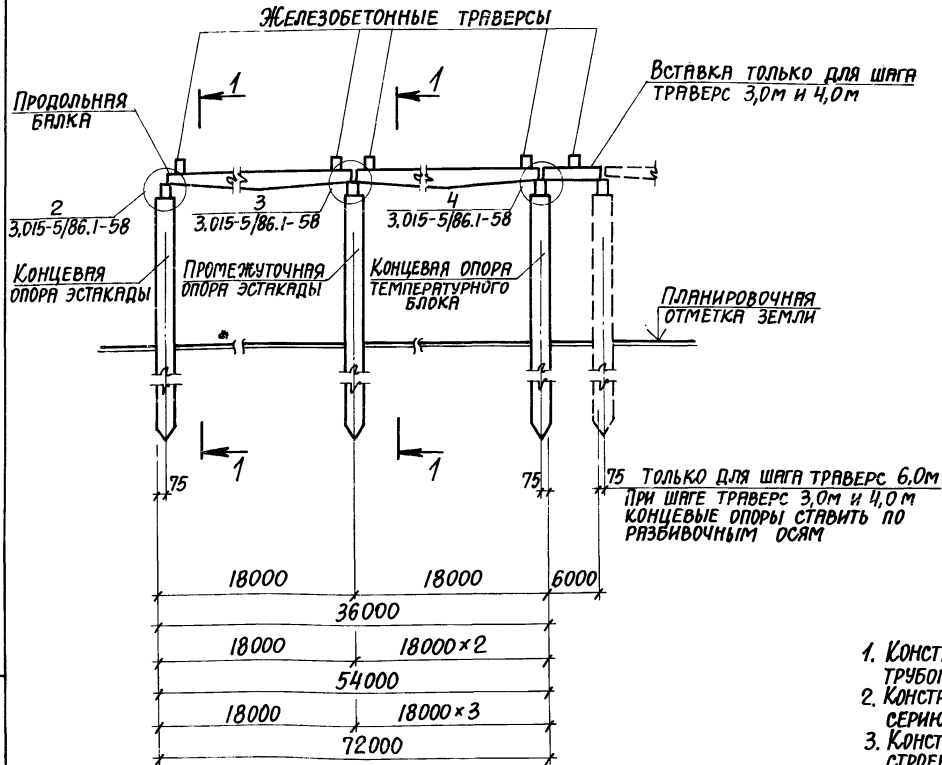


ПРИМЕЧАНИЯ СМ. ДОКУМЕНТ 3.015-5/86.1-05.

ТИП ЭСТАКАДЫ	В, мм	С, мм
III ж	3000	800
IV ж	3600	1050
V ж	4200	1050
VI ж	4800	1050

ИЗУ. ОД.	БРОДСКИЙ	301		3.015-5/86.1-06	СТАНДА	ЛИСТ	ЛИСТОВ
И.КОНТР.	ЗОРИН	302			Р		1
П.КОНСТ.	ЗОРИН	307			ХАРЬКОВСКИЙ ПРОМСТРОЙНИИПРОЕК		
ВЕД. ИНЖ.	БОДНЯНСКАЯ	315		СХЕМА РАСПОЛОЖЕНИЯ ТЕМПЕРАТУРНЫХ БЛОКОВ L=36,0м...72,0м ДЛЯ ЭСТАКАД ТИПОВ III ж... V ж. ШАГ ОПОР 12,0м (РЕШЕНИЕ ОПОРЫ ИЗ ДВУХ СВАЙ-КОЛОНН).			
ВЕД. ИНЖ.	БОДНЯНСКАЯ	315					
ИНЖЕНЕР	ШЕДЬНЯК	314					

Т.В. ЛУКАШЕНКО



1. Конструкции железобетонных траверс под технологические трубопроводы смотрите серию 3.015-2/82, выпуск II-1.
2. Конструкции балок пролетного строения смотрите серию 3.015-2/82, выпуск II-7.
3. Конструкции железобетонных траверс под балки пролетного строения смотрите серию 3.015-2/82, выпуск II-1.
4. Таблицы для подбора конструкций пролетного строения смотрите серию 3.015-5/86, выпуск I.

Тип эстакады	б, мм	с, мм
III ж	3000	800
IV ж	3600	1050
	4200	
V ж	4800	

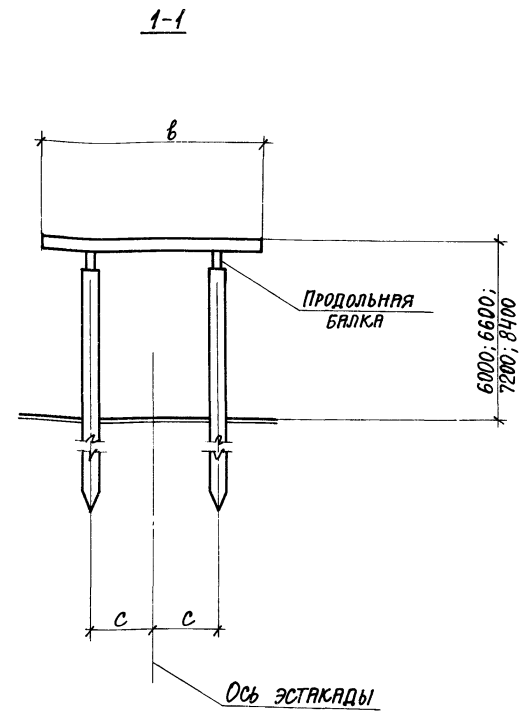
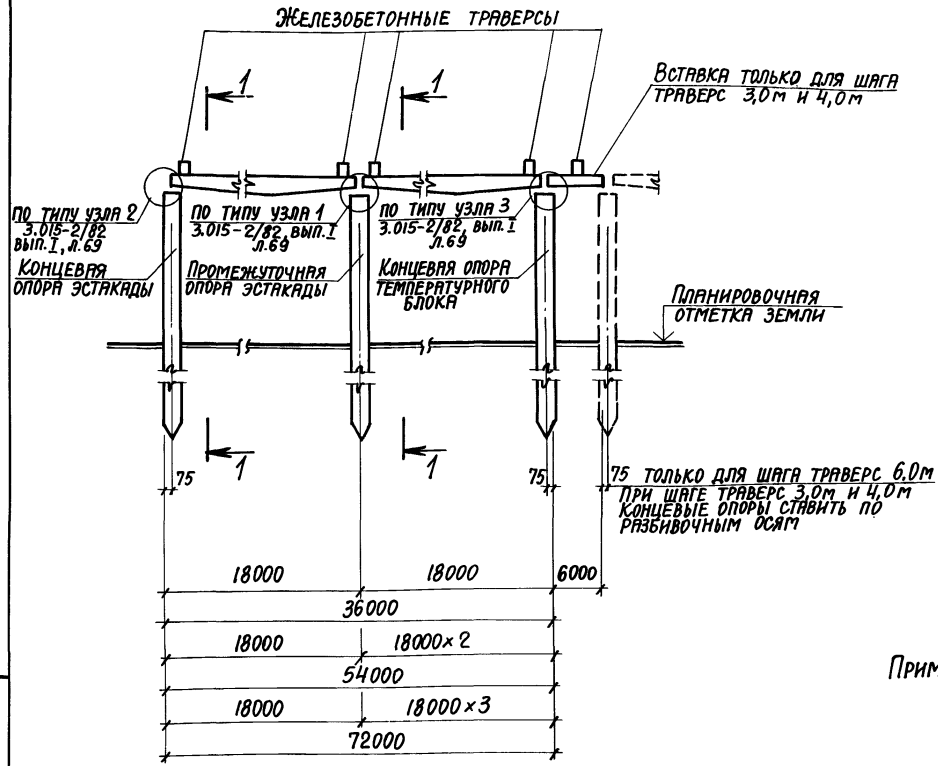
Науч. отд.	Бродский	<i>Бродский</i>	
И.контр.	Зорин	<i>Зорин</i>	
Гл.контр.	Зорин	<i>Зорин</i>	
Вед.инж.	Бодманская	<i>Бодманская</i>	
Вед.инж.	Бодманская	<i>Бодманская</i>	
Инженер	Шейнбаум	<i>Шейнбаум</i>	

3.015-5/86.1-07

Схема расположения температурных блоков L=36,0м...72,0м для эстакад типов III ж... V ж. Шаг опор 18,0м (Решение опоры из одной сваи-колонны).

Стандия	Лист	Листов
P		1
ХАРЬКОВСКИЙ ПРОМСТРОИНИИПРОЕКТ		

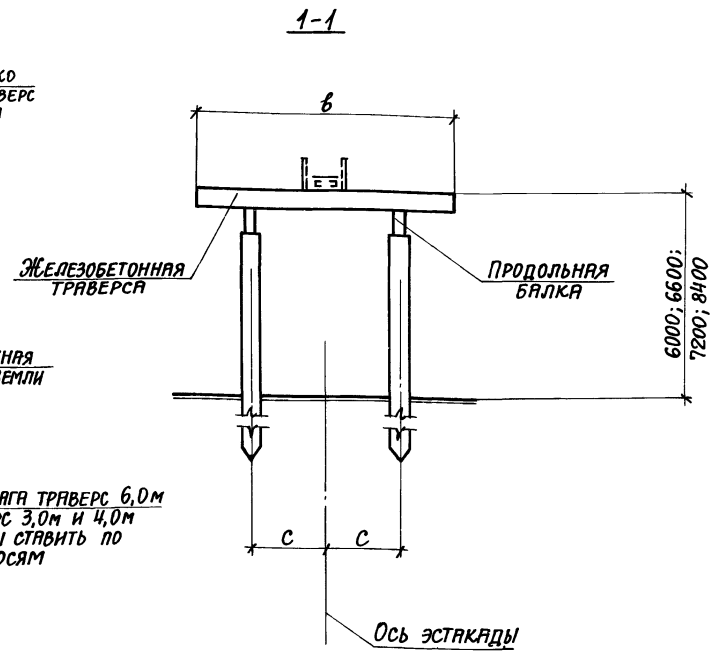
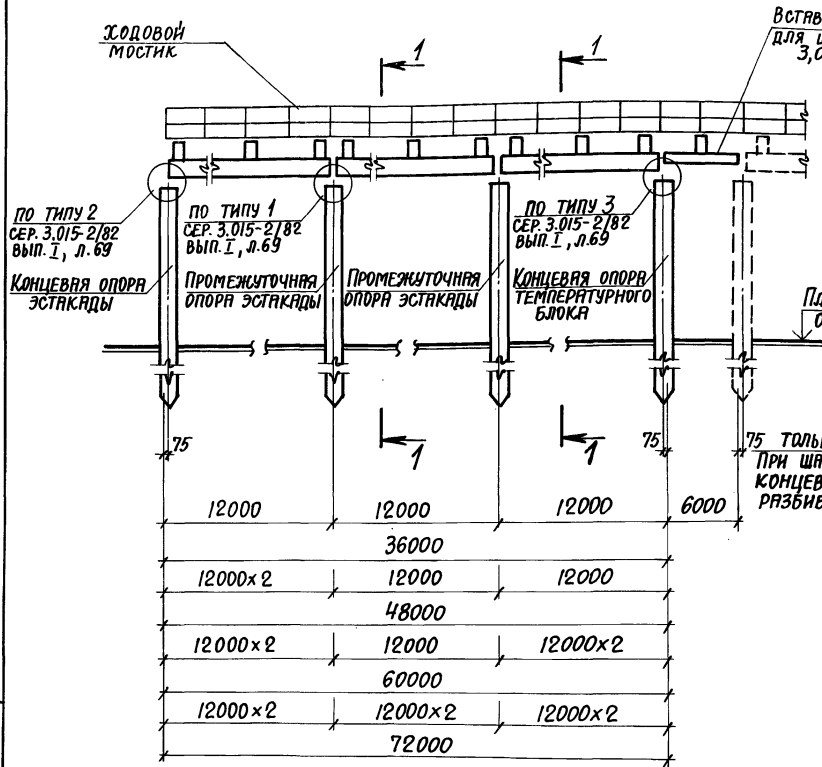
Инд. № подл. Подпись и дата. Изм. №



ПРИМЕЧАНИЯ СМОТРИТЕ ДОКУМЕНТ 3.015-5/86.1-07.

Тип эстакады	б, мм	с, мм
III ж	3000	800
IV ж	3600	1050
	4200	
V ж	4800	

НАЧ. ОТД.	БРОДСКИЙ	<i>Бродский</i>		3.015-5/86.1-08	СТАВКА ЛИСТ	ЛИСТОВ
Н. КОНТР.	ЗОРИН	<i>Зорин</i>				
О. КОНСТР.	ЗОРИН	<i>Зорин</i>				
ВЕД. ИНЖ.	БОДНЯНСКАЯ	<i>Боднянская</i>		СХЕМА РАСПОЛОЖЕНИЯ ТЕМПЕРАТУРНЫХ БЛОКОВ L=36,0 м... 72,0 м ДЛЯ ЭСТАКАД ТИПОВ III ж... V ж. ШАГ ОПОР 18,0 м. (РЕШЕНИЕ ОПОРЫ ИЗ ДВУХ СВАЙ-КОЛОНН)	Р	1
ВЕД. ИНЖ.	БОДНЯНСКАЯ	<i>Боднянская</i>				
ИНЖЕНЕР	ШЕВЧЕНКО	<i>Шевченко</i>				



1. ТАБЛИЦЫ ДЛЯ ПОДБОРА БАЛОК ПРОЛЕТНОГО СТРОЕНИЯ, ТРАВЕРС И ВСТАВОК СМОТРИТЕ СЕРИЮ 3.015-5/86, ВЫПУСК I.
2. КОНСТРУКЦИИ ЖЕЛЕЗОБЕТОННЫХ ТРАВЕРС И ВСТАВОК СМОТРИТЕ СЕРИЮ 3.015-2/82, ВЫПУСК II-1.
3. КОНСТРУКЦИИ ЖЕЛЕЗОБЕТОННЫХ БАЛОК ПРОЛЕТНОГО СТРОЕНИЯ СМОТРИТЕ СЕРИЮ 3.015-2/82, ВЫПУСК II-5 И ВЫПУСК II-6.
4. ХОДОВЫЕ МОСТИКИ СМОТРИТЕ В СЕРИИ 3.015-2/82, ВЫПУСК III.

Тип эстакады	b, мм	c, мм
VI ж	6000	3600
	7800	4800

Ирч. отд.	Бродский	<i>[Signature]</i>
Н.контр.	Зорин	<i>[Signature]</i>
И.контр.	Зорин	<i>[Signature]</i>
Вед. инж.	Бодянская	<i>[Signature]</i>
Вед. инж.	Бодянская	<i>[Signature]</i>
Инженер	Шейнбаум	<i>[Signature]</i>

3.015-5/86.1-09		
СХЕМА РАСПОЛОЖЕНИЯ ТЕМПЕРАТУРНЫХ БЛОКОВ l=36,0м...72,0м для эстакад типа VI ж.	СТАНЦИЯ	ЛИСТ
	Р	1
	ХАРЬКОВСКИЙ ПРОМСТРОИНИИПРОЕКТ	

Имя и фамилия, Подпись и Дата. Взам. инв. №

ТАБЛИЦА

Тип опоры	Длина траверсы (м)	Раздвижка между стойками опор, (м)	Нормативная суммарная вертикальная нагрузка на опору P, (кН)	Марки траверс	№ серии и выпуска
				Промежуточная опора, промежуточная опора в местах поперечных отводов, анкерная промежуточная опора	
I, III	2,4	1,8	50	T6-1	3.015-1/82 выпуск II-2
			100	T6-2	
			200	T7-1	
	3,0	1,8	50	T8-1	
			100	T8-2	
			200	T9-1	
3,6	1,8	100	T10-1		
		200	T11-1		

ПРОДОЛЖЕНИЕ

Тип опоры	Длина траверсы (м)	Раздвижка между стойками опор, (м)	Нормативная суммарная вертикальная нагрузка на опору P, (кН)	Марки траверс	№ серии и выпуска
				Промежуточная опора, промежуточная опора в местах поперечных отводов, анкерная промежуточная опора	
I, III	4,2	2,4	100	T12-1	3.015-1/82 выпуск II-2
			200	T13-1	
	4,8	2,4	100	T14-1	
			200	T15-1	
II	1,2	—	10; 20; 30; 50	T16-1A	3.015-5/86 вып. 2
	1,8	—	10; 20; 30; 50	T17-1A	
	2,4	—	50	T6-3A	

Схемы расположения опор смотрите документ 3.015-5/86.1-03

Нач. отд.	Бродский			3.015-5/86.1-10		
Н.контр.	Зорин					
П.контр.	Зорин					
Вед. инж.	Боднянская		Таблица для подбора траверс отдельно стоящих опор типов I, II, III	Стадия	Лист	Листов
Вед. инж.	Боднянская			P		1
Инженер	Эбучкова				ХАРЬКОВСКИЙ ПРОМСТРОЙНИИПРОЕКТ	

Расстояние от верха опоры до планировочной отм. земли, м	Длина свай - колонн, м	Длина траверсы, м	Расстояние между сваями-колоннами, м	Нормативная суммарная вертикальная нагрузка на опору Р, кНм	Промежуточная опора							Анкерная промежуточная опора									
					Нормативная горизонтальная нагрузка, кН			Типы свай-колонн				Нормативн. горизонтальная нагрузка, кН			Типы свай-колонн						
					Момент от неравномерности нагрузки М _у , м	Продольная Р _х	Поперечная Р _у	Поперечная от ветра W _у	Квадратные		Полые круглые		Момент от неравномерности нагрузки М _у кНм	Продольная Р _х	Поперечная Р _у	Поперечная от ветра W _у	Квадратные		Полые круглые		
									Колич	Марка	Колич	Марка					Колич	Марка	Колич	Марка	
0,9	6,0	2,4	1,8	50	9	10	10	6	2	СБ-30ТК1	—	—	9	20	10	6	2	СБ-30ТК1	—	—	
				100	19	20	14	9	2	СБ-30ТК1	—	—	19	30	14	9	2	СБ-30ТК1	—	—	
				200	38	40	18	18	2	СБ-35ТК3	2	СКБ-40Т1	38	40	18	18	2	СБ-35ТК3	2	СКБ-40Т1	
		3,0	1,8	50	9	10	10	5	2	СБ-30ТК1	—	—	9	20	10	5	2	СБ-30ТК1	—	—	
				100	19	20	15	8	2	СБ-30ТК1	—	—	19	30	15	8	2	СБ-30ТК1	—	—	
				200	38	40	20	14	2	СБ-35ТК3	2	СКБ-40Т1	38	40	20	14	2	СБ-35ТК3	2	СКБ-40Т1	
		3,6	1,8	100	19	20	20	7	2	СБ-30ТК1	—	—	19	35	20	7	2	СБ-30ТК1	—	—	
				200	38	40	20	12	2	СБ-35ТК3	2	СКБ-40Т1	38	45	20	12	2	СБ-35ТК3	2	СКБ-40Т1	
		4,2	2,4	100	25	20	20	6	2	СБ-30ТК1	—	—	25	30	20	6	2	СБ-30ТК1	—	—	
				200	50	30	25	11	2	СБ-35ТК3	2	СКБ-40Т1	50	40	25	11	2	СБ-35ТК3	2	СКБ-40Т1	
		4,8	2,4	100	25	20	20	6	2	СБ-30ТК1	—	—	25	30	20	6	2	СБ-30ТК1	—	—	
				200	50	30	30	9	2	СБ-35ТК3	2	СКБ-40Т1	50	40	30	9	2	СБ-35ТК3	2	СКБ-40Т1	

Инв. № подл. | Подпись и дата | Взам. инв. №
16167

Гл. слес. М.Х.	Пронин	В.С.	У.С.В.	3.015-5/86.1-14			
Нач. ПО-2	Коньков	Ж.С.	В.В.В.	Таблица подбора свай-колонн для отдельно-стоящих опор типа I H=0,9м; K=7000	Стадия	Лист	Листооб
Гл. констр.	Михальчук	М.С.	В.В.В.		Р		1
ГИП	Соколова				ФУНДАМЕНТПРОЕКТ		
Рук. гр.	Горюшин				г. Москва		
Инж.	Куприяшкина	Е.В.	Л.И.В.				
Пров.	Горюшин						

Расстояние от верха опоры до планировочной отм. земли, м	Длина свай - колонн, м	Длина traversы, м	Расстояние между сваями - колоннами, см	Промежуточная опора							Анкерная промежуточная опора									
				Нормативная суммарная вертикальная нагрузка на опору, кН	Нормативная горизонтальная нагрузка, кН			Типы свай - колонн				Момент от неравномерности нагрузки Му, кН.м	Нормативн. горизонтальная нагрузка, кН			Типы свай - колонн				
					Продольная Рх	Поперечная Ру	Поперечная от ветра Wu	Квадратные		Полые круглые			Продольная Рх	Поперечная Ру	Поперечная от ветра Wu	Квадратные		Полые круглые		
								Колич.	Марка	Колич.	Марка					Колич.	Марка	Колич.	Марка	
0.9	6.0	2.4	1.8	50	9	10	10	6	2	СБ-30ТК1	—	—	9	20	10	6	2	СБ-30ТК1	—	—
				100	19	20	14	9	2	СБ-30ТК1	—	—	19	30	14	9	2	СБ-30ТК1	—	—
				200	38	40	18	18	2	СБ-35ТК3	2	СКБ-40Т1	38	40	18	18	2	СБ-35ТК3	2	СКБ-40Т1
		3.0	1.8	50	9	10	10	5	2	СБ-30ТК1	—	—	9	20	10	5	2	СБ-30ТК1	—	—
				100	19	20	15	8	2	СБ-30ТК1	—	—	19	30	15	8	2	СБ-30ТК1	—	—
				200	38	40	20	14	2	СБ-35ТК3	2	СКБ-40Т1	38	40	20	14	2	СБ-35ТК3	2	СКБ-40Т1
	3.6	1.8	100	19	20	20	7	2	СБ-30ТК1	—	—	19	35	20	7	2	СБ-30ТК1	—	—	
			200	38	40	20	12	2	СБ-35ТК3	2	СКБ-40Т1	38	45	20	12	2	СБ-35ТК3	2	СКБ-40Т1	
	4.2	2.4	100	25	20	20	6	2	СБ-30ТК1	—	—	25	30	20	6	2	СБ-30ТК1	—	—	
			200	50	30	25	11	2	СБ-35ТК3	2	СКБ-40Т1	50	40	25	11	2	СБ-35ТК3	2	СКБ-40Т1	
	4.8	2.4	100	25	20	20	6	2	СБ-30ТК1	—	—	25	30	20	6	2	СБ-30ТК1	—	—	
			200	50	30	30	9	2	СБ-35ТК3	2	СКБ-40Т1	50	40	30	9	2	СБ-35ТК3	2	СКБ-40Т1	

Инв. № подл. 16167
Подпись и дата
Взам. инв. №

Гл. спец. инж.	Пронин	В.С.	1986	3.015-5/86.1-15		
Нач. ПО-2	Козьков	М.С.	1986			
Гл. констр.	Михальчук	М.С.	1986			
ГИП	Соколова	В.С.	1986			
Рук. гр.	Горюшин	В.С.	1986			
Инж.	Куприяшнина	Н.С.	1986	Таблица подбора свай-колонн для отдельно-стоящих опор типа I. H=0.9 м; K=12000; k=1800		
Проб.	Горюшин	В.С.	1986			
				# Стадия	Лист	Листов
				Р	1	1
				ФУНДАМЕНТПРОЕКТ		
				г. Москва		

Расстояние от верха опоры до планировочной отм. земли Н, м	Длина свай-колонн L, м	Длина траверсы в м	Расстояние между сваями-колоннами С, м	Нормативная суммарная вертикальная нагрузка на опору Р, кН	Промежуточная опора						Анкерная промежуточная опора									
					Нормативная горизонтальная нагрузка, кН			Типы свай-колонн			Нормативная горизонтальная нагрузка, кН				Типы свай-колонн					
					Момент от неравномерности нагрузки М _{ухм}	Продольная Р _х	Поперечная Р _у	Поперечная от ветра W _у	Квадратные		Полые круглые		Момент от неравномерности нагрузки М _{ухм}	Продольная Р _х	Поперечная Р _у	Поперечная от ветра W _у	Квадратные		Полые круглые	
									Колич.	Марка	Колич.	Марка					Колич.	Марка	Колич.	Марка
1.2	6.0	2.4	1.8	50	9	10	10	6	2	СБ-30ТК1	—	—	9	20	10	6	2	СБ-30ТК1	—	—
				100	19	20	14	9	2	СБ-30ТК1	—	—	19	30	14	9	2	СБ-30ТК1	—	—
				200	38	40	18	18	2	СБ-35ТК3	2	СКБ-40Т1	38	40	18	18	2	СБ-35ТК3	2	СКБ-40Т1
		3.0	1.8	50	9	10	10	5	2	СБ-30ТК1	—	—	9	20	10	5	2	СБ-30ТК1	—	—
				100	19	20	15	8	2	СБ-30ТК1	—	—	19	30	15	8	2	СБ-30ТК1	—	—
				200	38	40	20	14	2	СБ-35ТК3	2	СКБ-40Т1	38	40	20	14	2	СБ-35ТК3	2	СКБ-40Т1
	3.6	1.8	100	19	20	20	7	2	СБ-30ТК1	—	—	19	35	20	7	2	СБ-30ТК1	—	—	
			200	38	40	20	12	2	СБ-35ТК3	2	СКБ-40Т1	38	45	20	12	2	СБ-35ТК3	2	СКБ-40Т1	
	4.2	2.4	100	25	20	20	6	2	СБ-30ТК1	—	—	25	30	20	6	2	СБ-30ТК1	—	—	
			200	50	30	25	11	2	СБ-35ТК3	2	СКБ-40Т1	50	40	25	11	2	СБ-35ТК3	2	СКБ-40Т1	
	4.8	2.4	100	25	20	20	6	2	СБ-30ТК1	—	—	25	30	20	6	2	СБ-30ТК1	—	—	
			200	50	30	30	9	2	СБ-35ТК3	2	СКБ-40Т1	50	40	30	9	2	СБ-35ТК3	2	СКБ-40Т1	

Гл. спец. и.и.	Пронин	9.01.81	3.015-5/86.1-16		
Нач. ПО-2	Коньков	11.01.81			
Гл. констр.	Михальчук	11.01.81			
ГИП	Соколова	11.03.81	Таблица подбора свай-колонн		
Рук. гр.	Горюшин	11.03.81	для отдельно-стоящих опор		
Инж.	Куприяшина	11.03.81	типа I. Н=1.2, К=7000		
Пров.	Горюшин	11.03.81	Фундаментпроект		
			Стадия	Лист	Листов
			Р		1
			г. Москва		

Расстояние от верха опоры до планировочной отн. земли Н, м	Длина свай - колонн L, м	Длина траверсы В, м	Расстояние между сваями - колоннами С, м	Нормативная суммарная вертикальная нагрузка на опору Р, кН	Промежуточная опора							Анкерная промежуточная опора								
					Нормативн. горизонтальная нагрузка, кН				Типы свай - колонн				Нормативн. горизонтальная нагрузка, кН				Типы свай - колонн			
					Момент от неравномерности нагрузки М, кНм	Продольная Рх	Поперечная Ру	Поперечная от ветра Wu	Квадратные		Полые круглые		Момент от неравномерности нагрузки М, кНм	Продольная Рх	Поперечная Ру	Поперечная от ветра Wu	Квадратные		Полые круглые	
									Колич.	Марка	Колич.	Марка					Колич.	Марка	Колич.	Марка
1.2	6.0	2.4	1.8	50	9	10	10	6	2	СБ-30ТК1	—	—	9	20	10	6	2	СБ-30ТК1	—	—
				100	19	20	14	9	2	СБ-30ТК1	—	—	19	30	14	9	2	СБ-30ТК1	—	—
				200	38	40	18	18	2	СБ-35ТК3	2	СКБ-40Т1	38	40	18	18	2	СБ-35ТК3	2	СКБ-40Т1
		3.0	1.8	50	9	10	10	5	2	СБ-30ТК1	—	—	9	20	10	5	2	СБ-30ТК1	—	—
				100	19	20	15	8	2	СБ-30ТК1	—	—	19	30	15	8	2	СБ-30ТК1	—	—
				200	38	40	20	14	2	СБ-35ТК3	2	СКБ-40Т1	38	40	20	14	2	СБ-35ТК3	2	СКБ-40Т1
	3.6	1.8	100	19	20	20	7	2	СБ-30ТК1	—	—	19	35	20	7	2	СБ-30ТК1	—	—	
			200	38	40	20	12	2	СБ-35ТК3	2	СКБ-40Т1	38	45	20	12	2	СБ-35ТК3	2	СКБ-40Т1	
	4.2	2.4	100	25	20	20	6	2	СБ-30ТК1	—	—	25	30	20	6	2	СБ-30ТК1	—	—	
			200	50	30	25	11	2	СБ-35ТК3	2	СКБ-40Т1	50	40	25	11	2	СБ-35ТК3	2	СКБ-40Т1	
	4.8	2.4	100	25	20	20	6	2	СБ-30ТК1	—	—	25	30	20	6	2	СБ-30ТК1	—	—	
			200	50	30	30	9	2	СБ-35ТК3	2	СКБ-40Т1	50	40	30	9	2	СБ-35ТК3	2	СКБ-40Т1	

Инв. № опобл. 16167
Лодн. и дата
Взам. инв. №

Гл. спец. и.к.	Пронин	В.А.	1.03.86	3.015-5/86.1-17
Нач. ПО-2	Коньков	В.И.	1.03.86	
Гл. констр.	Михальчук	Л.И.	1.03.86	
Тип	Соколова	М.И.	1.03.86	
Рук. гр.	Горюшин	В.И.	1.03.86	
Инж.	Куприяшкина	Л.И.	1.03.86	
Проб	Горюшин	В.И.	1.03.86	

Таблица подбора свай-колонн
для отдельно-стоящих
опор типа I Н=1.2 м; К=12000;
К=18000

Стадия Р Лист 1
ФУНДАМЕНТПРОЕКТ
г. Москва

Расстояние от башки опоры до опоры промежуточной, м	Длина свай-колонн L, м	Длина траверсы, м	Расстояние между сваями-колоннами, С, м	Промежуточная опора							Промежуточная опора в местах поперечных отводов трубопровода							Янкерная промежуточная опора										
				Нормативн. горизонтальная нагрузка, кН				Типы свай-колонн			Нормативн. горизонтальная нагрузка, кН				Типы свай-колонн			Нормативн. горизонтальная нагрузка, кН				Типы свай-колонн						
				Момент от неравномерности нагрузки Му, кНм	Продольная Рх	Поперечная Ру	Поперечная от ветра Wy	Квадратные		Полые круглые	Момент от неравномерности нагрузки Му, кНм	Продольная Рх	Поперечная Ру	Поперечная от ветра Wy	Квадратные		Полые круглые	Момент от неравномерности нагрузки Му, кНм	Продольная Рх	Поперечная Ру	Поперечная от ветра Wy	Квадратные		Полые круглые				
								Кол.	Марка						Кол.	Марка						Кол.	Марка		Кол.	Марка	Кол.	Марка
54	10,0	1,2	1,2	10	1	3	—	4	1	СК10-40ТК1	1	СК10-50Т2	1	3	3	4	1	СК10-40ТК3	1	СК10-50Т2	1	8	3	4	1	СК10-40ТК2	1	СК10-50Т2
				20	2	6	—	6	1	СК10-40ТК1	1	СК10-50Т2	2	6	7	6	1	СК10-40ТК3	1	СК10-50Т2	2	16	4	6	1	СК10-40ТК4	1	СК10-80Т1
				30	3	9	—	7	—	—	1	СК10-50Т2	3	9	7	7	—	1	СК10-60Т2	3	13	7	7	—	—	1	СК10-80Т1	
				50	3	15	—	11	—	—	1	СК10-60Т2	3	15	6	11	—	1	СК10-80Т1	3	16	6	11	—	—	1	СК10-80Т1	
				50	5	15	—	7	—	—	1	СК10-60Т2	5	15	10	7	—	1	СК10-80Т1	5	20	10	7	—	—	1	СК10-80Т1	
				50	6	10	—	6	—	—	1	СК10-50Т2	6	10	10	6	—	1	СК10-80Т1	6	30	10	6	—	—	1	СК10-80Т1	
60	10,0	1,2	1,2	10	1	3	—	4	1	СК10-40ТК1	1	СК10-50Т2	1	3	3	4	1	СК10-40ТК3	1	СК10-50Т2	1	8	3	4	1	СК10-40ТК2	1	СК10-50Т2
				20	2	6	—	6	1	СК10-40ТК1	1	СК10-50Т2	2	6	7	6	1	СК10-40ТК3	1	СК10-50Т2	2	16	4	6	1	СК10-40ТК4	1	СК10-80Т1
				30	3	9	—	7	—	—	1	СК10-50Т2	3	9	7	7	—	1	СК10-60Т2	3	18	7	7	—	—	1	СК10-80Т1	
				50	3	15	—	11	—	—	1	СК10-60Т2	3	15	6	11	—	1	СК10-80Т1	3	16	6	11	—	—	1	СК10-80Т1	
				50	5	15	—	7	—	—	1	СК10-60Т2	5	15	10	7	—	1	СК10-80Т1	5	20	10	7	—	—	1	СК10-80Т1	
				50	6	10	—	6	—	—	1	СК10-50Т2	6	10	10	6	—	1	СК10-80Т1	6	30	10	6	—	—	1	СК10-80Т1	

Гл. свч. И.К.	Пронин	В.С.	20.08.88	3.015-5/86.1-18	Таблица подбора свай-колонн для отдельно стоящих опор типа II; H=5,4; 6,0 м; K=7000	Стация	Лист	Листов
Нач. ПО-2	Коньков	В.С.	20.08.88			Р		1
Гл. констр.	Михальчук	В.С.	20.08.88			Фундаментпроект 2. Москва		
ГИП	Соколова	В.С.	20.08.88					
Руч. зр.	Горюшин	В.С.	20.08.88					
Инж.	Куприяшкна	В.С.	20.08.88					
Проб.	Горюшин	В.С.	20.08.88					

Расстояние от верха опоры до гладиробочной отметки, H, м	Длина свай-колонн, L, м	Длина траверсы, B, м	расстояние между сваями-колоннами S, м	Норм. суммарная вертикальная нагрузка на опору P, кН	Промежуточная опора								Промежуточная опора в местах поперечных отводов трубопровода								Анкерная промежуточная опора							
					Нормативн. горизонтальная нагрузка, кН				Типы свай-колонн				Нормативн. горизонтальная нагрузка, кН				Типы свай-колонн				Нормативн. горизонтальная нагрузка, кН				Типы свай-колонн			
					Момент неравномерности нагрузки M _y , кНм	Продольная P _x	Поперечная P _y	Поперечная от ветра P _y	Квадратные		Полые круглые		Момент а неравномерности нагрузки M _y , кНм	Продольная P _x	Поперечная P _y	Поперечная от ветра P _y	Квадратные		Полые круглые		Момент а неравномерности нагрузки M _y , кНм	Продольная P _x	Поперечная P _y	Поперечная от ветра P _y	Квадратные		Полые круглые	
									Колич.	Марка	Колич.	Марка					Колич.	Марка	Колич.	Марка					Колич.	Марка	Колич.	Марка
5,4	10,0	1,2	1,2	10	1	3	—	4	1	С10-40ТК1	1	СК10-50Т2	1	3	3	4	1	С10-40ТК3	1	СК10-50Т2	1	8	3	4	1	С10-40ТК2	1	СК10-50Т2
				20	2	6	—	6	1	С10-40ТК1	1	СК10-50Т2	2	6	7	6	1	С10-40ТК3	1	СК10-50Т2	2	16	4	6	1	С10-40ТК4	1	СК10-50Т3
				30	3	9	—	7	—	—	1	СК10-50Т2	3	9	7	7	—	—	1	СК10-50Т3	3	18	7	7	—	—	1	СК10-60Т3
				50	3	15	—	11	—	—	1	СК10-50Т3	3	15	6	11	—	—	1	СК10-60Т3	3	16	6	11	—	—	1	СК10-60Т3
				50	5	15	—	7	—	—	1	СК10-50Т3	5	15	10	7	—	—	1	СК10-60Т3	5	20	10	7	—	—	1	СК10-60Т3
				50	6	10	—	6	—	—	1	СК10-50Т2	6	10	10	6	—	—	1	СК10-50Т3	6	30	10	6	—	—	1	СК10-60Т3
6,0	10,0	1,2	1,2	10	1	3	—	4	1	С10-40ТК1	1	СК10-50Т2	1	3	3	4	1	С10-40ТК3	1	СК10-50Т2	1	8	3	4	1	С10-40ТК2	1	СК10-50Т2
				20	2	6	—	6	1	С10-40ТК1	1	СК10-50Т2	2	6	7	6	1	С10-40ТК3	1	СК10-50Т2	2	16	4	6	1	С10-40ТК4	1	СК10-50Т3
				30	3	9	—	7	—	—	1	СК10-50Т2	3	9	7	7	—	—	1	СК10-50Т3	3	18	7	7	—	—	1	СК10-60Т3
				50	3	15	—	11	—	—	1	СК10-50Т3	3	15	6	11	—	—	1	СК10-60Т3	3	16	6	11	—	—	1	СК10-60Т3
				50	5	15	—	7	—	—	1	СК10-50Т3	5	15	10	7	—	—	1	СК10-60Т3	5	20	10	7	—	—	1	СК10-60Т3
				50	6	10	—	6	—	—	1	СК10-50Т2	6	10	10	6	—	—	1	СК10-50Т3	6	30	10	6	—	—	1	СК10-60Т3

Инв. № подл. 16167
Подпись и дата. Взам. инв. №

гл. спец. инж.	Пронин	<i>Пронин</i>	<i>20/86</i>	3.015-5/86.1-19	Таблица подбора свай-колонн для отдельно стоящих опор типа II; H=5,4; B=6м; K=12000; K=18000.	Стр.	Лист	Листов
Нач. ПО-2	Коньков	<i>Коньков</i>	<i>20/86</i>			Р		1
Гл. констр.	Нихальчук	<i>Нихальчук</i>	<i>20/86</i>			ФУНДАМЕНТПРОЕКТ		
Гип.	Роколова	<i>Роколова</i>	<i>20/86</i>			г. Москва		
Рук. гр.	Горюшин	<i>Горюшин</i>	<i>20/86</i>					
Инж.	Куприяшнина	<i>Куприяшнина</i>	<i>20/86</i>					
Проб.	Горюшин	<i>Горюшин</i>	<i>20/86</i>					

Расстояние от верха опоры до планировочной отметки	Длина свай - колонн L, м	Длина траверсы Z, м	Расстояние между сваями-колоннами с, м	Промежуточная опора								Промежуточная опора в местах поперечных отводов трубопровода								Анкерная промежуточная опора								
				Нормативная горизонтальная нагрузка, кН				Типы свай - колонн				Нормативная горизонтальная нагрузка, кН				Типы свай - колонн				Нормативная горизонтальная нагрузка, кН				Типы свай - колонн				
				Момент от неравномерности нагрузки М _у , кНм	Продольная Р _х	Поперечная Р _у	Поперечная от ветра W _у	Квадратные		Полые круглые		Момент от неравномерности нагрузки М _у , кНм	Продольная Р _х	Поперечная Р _у	Поперечная от ветра W _у	Квадратные		Полые круглые		Момент от неравномерности нагрузки М _у , кНм	Продольная Р _х	Поперечная Р _у	Поперечная от ветра W _у	Квадратные		Полые круглые		
								Колич.	Марка	Колич.	Марка					Колич.	Марка	Колич.	Марка					Колич.	Марка	Колич.	Марка	
6,6	11,0	1,2	1,2	10	1	3	—	4	1	СН-40ТК3	1	СКН-40Т1	1	3	3	4	1	СН-40ТК3	1	СКН-50Т2	1	8	3	4	1	СН-40ТК3	1	СКН-50Т2
				20	2	6	—	6	—	—	1	СКН-50Т2	2	6	7	6	—	—	1	СКН-50Т2	2	16	4	6	—	—	1	СКН-60Т3
				30	3	9	—	7	—	—	1	СКН-50Т2	3	9	7	7	—	—	1	СКН-60Т2	3	18	7	7	—	—	1	СКН-60Т3
				50	3	15	—	11	—	—	1	СКН-60Т2	3	15	6	11	—	—	1	СКН-60Т3	3	16	6	11	—	—	1	СКН-60Т3
				50	5	15	—	7	—	—	1	СКН-60Т2	5	15	10	7	—	—	1	СКН-60Т3	5	20	10	7	—	—	1	СКН-60Т3
				50	6	10	—	6	—	—	1	СКН-50Т2	6	10	10	6	—	—	1	СКН-60Т2	6	30	10	6	—	—	1	СКН-80Т1
7,2	12,0	1,2	1,2	10	1	3	—	4	1	С12-40ТК2	1	СК12-50Т2	1	3	3	4	1	С12-40ТК2	1	СК12-50Т3	1	8	3	4	1	С12-40ТК2	1	СК12-50Т3
				20	2	6	—	6	—	—	1	СК12-50Т3	2	6	7	6	—	—	1	СК12-50Т3	2	16	4	6	—	—	1	СК12-80Т1
				30	3	9	—	7	—	—	1	СК12-50Т3	3	9	7	7	—	—	1	СК12-60Т3	3	18	7	7	—	—	1	СК12-80Т1
				50	3	15	—	11	—	—	1	СК12-60Т3	3	15	6	11	—	—	1	СК12-80Т1	3	16	6	11	—	—	1	СК12-80Т1
				50	5	15	—	7	—	—	1	СК12-60Т4	5	15	10	7	—	—	1	СК12-80Т1	5	20	10	7	—	—	1	СК12-80Т1
				50	6	10	—	6	—	—	1	СК12-60Т2	6	10	10	6	—	—	1	СК12-80Т1	6	30	10	6	—	—	1	СК12-80Т2

И.И. № 16167
 Подпись и дата
 Взам. инв. №

Гл. спец. н.к.	Прокин	<i>Прокин</i>	7.03.86	3.015-5/86.1-20
Нач. ПО-2	Коньков	<i>Коньков</i>	6.02.86	
Гл. констр.	Михальчук	<i>Михальчук</i>	15.08.86	
ГИП	Соколова	<i>Соколова</i>	12.08.86	
Рук. гр.	Горюшин	<i>Горюшин</i>	10.08.86	
Инж.	Куприяшкина	<i>Куприяшкина</i>	6.01.87	
Пров.	Горюшин	<i>Горюшин</i>	05.08.86	

Таблица подбора свай-колонн для отдельно стоящих опор типа II; к=6,6; 7,2 м; к= 1000

Стадия	Лист	Листов
Р		1

ФУНДАМЕНТПРОЕКТ
г. Москва

расстояние от верха опоры до приварочной отметки Н, м	Длина свай-колонн, L, м	Длина траверсы в м	расстояние между сваями-колоннами, С, м	Норм. суммарная вертикальная нагрузка на опоры Р _{кн}	Промежуточная опора								Промежуточная опора в местах поперечных отводов трубопровода								Анкерная промежуточная опора							
					Нормативн. горизонтальная нагрузка, кн				Типы свай-колонн				Нормативн. горизонтальная нагрузка, кн				Типы свай-колонн				Нормативн. горизонтальная нагрузка, кн				Типы свай-колонн			
					Момент от неравномерности нагрузки М _у , кнм	Продольная Р _х	Поперечная Р _у	Поперечная от ветра W _у	Квадратные		Полые круглые		Момент от неравномерности нагрузки М _у , кнм	Продольная Р _х	Поперечная Р _у	Поперечная от ветра W _у	Квадратные		Полые круглые		Момент от неравномерности нагрузки М _у , кнм	Продольная Р _х	Поперечная Р _у	Поперечная от ветра W _у	Квадратные		Полые круглые	
									Колич.	Марка	Колич.	Марка					Колич.	Марка	Колич.	Марка					Колич.	Марка	Колич.	Марка
6,6	11,0	1,2	1,2	10	1	3	—	4	1	СН-40ТК1	1	СНН-50Т2	1	3	3	4	1	СН-40ТК3	1	СНН-50Т2	1	8	3	4	1	СН-40ТК2	1	СНН-50Т2
				20	2	6	—	6	1	СН-40ТК1	1	СНН-50Т2	2	6	7	6	1	СН-40ТК3	1	СНН-50Т3	2	16	4	6	1	СН-40ТК4	1	СНН-50Т3
				30	3	9	—	7	—	—	1	СНН-50Т2	3	9	7	7	—	—	1	СНН-50Т3	3	18	7	7	—	—	1	СНН-60Т3
				50	3	15	—	11	—	—	1	СНН-60Т3	3	15	6	11	—	—	1	СНН-50Т3	3	16	6	11	—	—	1	СНН-50Т3
				50	5	15	—	7	—	—	1	СНН-50Т3	5	15	10	7	—	—	1	СНН-50Т3	5	20	10	7	—	—	1	СНН-60Т3
				50	6	10	—	6	—	—	1	СНН-50Т2	6	10	10	6	—	—	1	СНН-50Т3	6	30	10	6	—	—	1	СНН-60Т3
7,2	12,0	1,2	1,2	10	1	3	—	4	1	СК12-40ТК2	1	СК12-50Т2	1	3	3	4	1	СК12-40ТК2	1	СК12-50Т2	1	8	3	4	1	СК12-40ТК2	1	СК12-60Т2
				20	2	6	—	6	—	—	1	СК12-50Т2	2	6	7	6	—	—	1	СК12-50Т2	2	16	4	6	—	—	1	СК12-60Т3
				30	3	9	—	7	—	—	1	СК12-50Т2	3	9	7	7	—	—	1	СК12-50Т4	3	18	7	7	—	—	1	СК12-60Т4
				50	3	15	—	11	—	—	1	СК12-60Т3	3	15	6	11	—	—	1	СК12-60Т4	3	16	6	11	—	—	1	СК12-60Т4
				50	5	15	—	7	—	—	1	СК12-60Т3	5	15	10	7	—	—	1	СК12-60Т4	5	20	10	7	—	—	1	СК12-60Т4
				50	6	10	—	6	—	—	1	СК12-60Т4	6	10	10	6	—	—	1	СК12-60Т4	6	30	10	6	—	—	1	СК12-80Т3

инв. № подл. 1В167
 Подпись и дата
 13.01.86

г. спец. Н.К.	Пронин	2028	3.015-5/86.1-21
Нап. ПО-2	Кочыков	2028	
Гл. констр.	Михальчук	2028	
ГШП	Соколова	2028	
рук. гр.	Гарюшин	2028	
Инж.	Куприяшкис	2028	
Проб.	Гарюшин	2028	

Таблица подбора свай-колонн для отдельно стоящих опор типа II; К=6,6; 7,2 м; К=12000, К=18000

Стация	Лист	Листов
Р		1
Фундаментпроект		
2. Москва		

Расстояние от верха опоры до планировочной отметки	Длина свай - колонн L, м	Длина траверсы в м	Расстояние между сваями-колоннами С, м	Нормативная суммарная вертикальная нагрузка на опору Р, кН	Промежуточная опора							Промежуточная опора в местах поперечных отводов трубопровода							Анкерная промежуточная опора										
					Нормативная горизонтальная нагрузка, кН			Типы свай-колонн				Нормативная горизонтальная нагрузка, кН				Типы свай - колонн			Нормативная горизонтальная нагрузка, кН			Типы свай-колонн							
					Момент от неравномерности нагрузки М _у , кНм	Продольная Р _х	Поперечная Р _у	Поперечная от ветра W _у	Квадратные		Полые круглые		Момент от неравномерности нагрузки М _у , кНм	Продольная Р _х	Поперечная Р _у	Поперечная от ветра W _у	Квадратные		Полые круглые	Момент от неравномерности нагрузки М _у , кНм	Продольная Р _х	Поперечная Р _у	Поперечная от ветра W _у	Квадратные		Полые круглые			
									Коллич.	Марка	Коллич.	Марка					Коллич.	Марка	Коллич.					Марка	Коллич.	Марка	Коллич.	Марка	
7.8	12.0	1.2; 1.8	1.2	10	1	3	-	4	1	С12-40ТК2	1	СК12-50Т2	1	3	3	4	1	С12-40ТК2	1	СК12-50Т3	1	8	3	4	1	С12-40ТК2	1	СК12-50Т3	
		1.2; 1.8		20	2	6	-	6		-	1	СК12-50Т3	2	6	7	6		-	1	СК12-60Т2	2	16	4	6		-	1	СК12-80Т1	
		1.2; 1.8		30	3	9	-	7		-	1	СК12-50Т3	3	9	7	7		-	1	СК12-60Т3	3	18	7	7		-	1	СК12-80Т1	
		1.2		50	3	15	-	11		-	1	СК12-60Т3	3	15	6	11		-	1	СК12-80Т1	3	16	6	11		-	1	СК12-80Т1	
		1.8		50	5	15	-	7		-	1	СК12-60Т4	5	15	10	7		-	1	СК12-80Т1	5	20	10	7		-	1	СК12-80Т1	
		2.4		50	6	10	-	6		-	1	СК12-60Т2	6	10	10	6		-			СК12-80Т1	6	30	10	6		-	1	СК12-80Т1

Изм. № подл. 16/67

гл. инж.	Пронин	В.С.	4.01.86
нач. по-2	Коньков	А.И.	15.01.86
гл. констр.	Михальчук	М.И.	15.01.86
ГИП	Сакалова	И.И.	15.01.86
рук. гр.	Горюшин	В.И.	15.01.86
инж.	Куприяшкис	В.И.	15.01.86
проб.	Горюшин	В.И.	15.01.86

3.015-5/86.1-22

Таблица подбора свай-колонн для отдельно стоящих опор типа II; к=7.8м; к=7000

Стадия	Лист	Листов
Р		1
ФУНДАМЕНТПРОЕКТ		
г. Москва		

Расстояние от верха опоры до планировочной отметки, м	Длина свай - колонн, м	Длина траверсы	Норм. суммарная вертикальная нагрузка на опору, кН	Промежуточная опора								Промежуточная опора в местах поперечных отводов трубопровода						Анкерная промежуточная опора										
				Нормативн. горизонтальная нагрузка, кН				Типы свай - колонн				Нормативн. горизонтальная нагрузка, кН			Типы свай - колонн			Нормативн. горизонтальная нагрузка, кН			Типы свай - колонн							
				Момент от неравномерности нагрузки М _у , кНм	Продольная Р _х	Поперечная Р _у	Поперечная от ветра W _у	Квадратные		Полые круглые		Момент от неравномерности нагрузки М _у , кНм	Продольная Р _х	Поперечная Р _у	Поперечная от ветра W _у	Квадратные		Полые круглые		Момент от неравномерности нагрузки М _у , кНм	Продольная Р _х	Поперечная Р _у	Поперечная от ветра W _у	Квадратные		Полые круглые		
								Колич.	Марка	Колич.	Марка					Колич.	Марка	Колич.	Марка					Колич.	Марка	Колич.	Марка	
7.8	12.0	1.2	1.2, 1.8	10	1	3	—	4	1	СК12-40TK2	1	СК12-50T2	1	3	3	4	1	СК12-40TK2	1	СК12-50T2	1	8	3	4	1	СК12-40TK2	1	СК12-50T2
			1.2, 1.8	20	2	6	—	6		—	1	СК12-50T2	2	6	7	6		—	1	СК12-50T2	2	16	4	6		—	1	СК12-60T3
			1.2, 1.8	30	3	9	—	7		—	1	СК12-50T2	3	9	7	7		—	1	СК12-50T4	3	18	7	7		—	1	СК12-60T4
			1.2	50	3	15	—	11		—	1	СК12-60T3	3	15	6	11		—	1	СК12-60T4	3	16	6	11		—	1	СК12-60T4
			1.8	50	5	15	—	7		—	1	СК12-60T3	5	15	10	7		—	1	СК12-60T4	5	20	10	7		—	1	СК12-60T4
			2.4	50	6	10	—	6		—	1	СК12-60T4	6	10	10	6		—	1	СК12-60T4	6	30	10	6		—	1	СК12-80T3

Инв. № подл. 16167
Подпись и дата
Взам. инв. №

Гл. спец. н.к.	Пронин	В.С.	8.09.86	3.015-5/86.1-23
Нач. ПО-2	Коньков	В.С.	8.09.86	
Гл. констр.	Михальчук	В.С.	8.09.86	
Гип.	Соколова	В.С.	8.09.86	
Рук. гр.	Горюшин	В.С.	8.09.86	
Инж.	Жуприяшвина	В.С.	8.09.86	
Проб.	Горюшин	В.С.	8.09.86	

Таблица подбора свай-колонн для отдельно стоящих опор тип II; $k=7.8$ м; $k=12000$; $k=18000$

Стандия	Лист	Листов
Р		1

ФУНДАМЕНТПРОЕКТ
г. Москва

расстояние от верха опоры до планировочной отметки Н, м	Длина свай - колонн L, м	Длина траверсы, в, м	расстояние между сваями - колоннами с, м	Норм. суммарная вертикальная нагрузка на опору Р, кн	Промежуточная опора								Промежуточная опора в местах поперечных отводов трубопровода								Анкерная промежуточная опора							
					Нормативн. горизонтальная нагрузка, кн				Типы свай - колонн				Нормативн. горизонтальная нагрузка, кн				Типы свай - колонн				Нормативн. горизонтальная нагрузка, кн				Типы свай - колонн			
					Момент от неравномерности нагрузки М _у , кнм	Продольная Р _х	Поперечная Р _у	Поперечная от ветра W _у	Квадратные		Полые круглые		Момент от неравномерности нагрузки М _у , кнм	Продольная Р _х	Поперечная Р _у	Поперечная от ветра W _у	Квадратные		Полые круглые		Момент от неравномерности нагрузки М _у , кнм	Продольная Р _х	Поперечная Р _у	Поперечная от ветра W _у	Квадратные		Полые круглые	
									Колич.	Марка	Колич.	Марка					Колич.	Марка	Колич.	Марка					Колич.	Марка	Колич.	Марка
5,4	10,0	2,4	1,8	50	9	10	-	6	2	С10-35ТК2	2	СК10-40Т1	9	10	10	6	2	С10-35ТК2	2	СК10-50Т2	9	20	10	6	2	С10-40ТК3	2	СК10-50Т2
				100	19	20	-	9	2	С10-40ТК3	2	СК10-50Т2	19	20	14	9	2	С10-40ТК3	2	СК10-50Т2	19	30	14	9	2	С10-40ТК3	2	СК10-60Т2
				200	38	40	-	18	-	2	СК10-60Т2	38	40	18	18	-	2	СК10-60Т2	38	40	18	18	-	-	2	СК10-60Т2		
		3,0	1,8	50	9	10	-	5	2	С10-35ТК2	2	СК10-40Т1	9	10	10	5	2	С10-35ТК2	2	СК10-50Т2	9	20	10	5	2	С10-40ТК3	2	СК10-50Т2
				100	19	20	-	8	2	С10-40ТК3	2	СК10-50Т2	19	20	15	8	2	С10-40ТК3	2	СК10-50Т2	19	30	15	8	2	С10-40ТК3	2	СК10-60Т2
				200	38	40	-	14	-	2	СК10-60Т2	38	40	20	14	-	2	СК10-60Т2	38	40	20	14	-	-	2	СК10-60Т2		
		3,6	1,8	100	19	20	-	7	2	С10-40ТК3	2	СК10-50Т2	19	20	20	7	2	С10-40ТК3	2	СК10-50Т2	19	35	20	7	2	С10-40ТК4	2	СК10-60Т2
				200	38	40	-	12	-	2	СК10-60Т2	38	40	20	12	-	2	СК10-60Т2	38	45	20	12	-	-	2	СК10-60Т2		
		4,2	2,4	100	25	20	-	6	2	С10-40ТК3	2	СК10-50Т2	25	20	20	6	2	С10-40ТК3	2	СК10-50Т2	25	30	20	6	2	С10-40ТК4	2	СК10-60Т2
				200	50	30	-	11	-	2	СК10-60Т2	50	30	25	11	-	2	СК10-60Т2	50	40	25	11	-	-	2	СК10-60Т2		
		4,8	2,4	100	25	20	-	6	2	С10-40ТК3	2	СК10-50Т2	25	20	20	6	2	С10-40ТК3	2	СК10-50Т2	25	30	20	6	2	С10-40ТК4	2	СК10-60Т2
				200	50	30	-	9	-	2	СК10-60Т2	50	30	30	9	-	2	СК10-60Т2	50	40	30	9	-	-	2	СК10-60Т2		

Гл. спец. Пронин	Инж. Коныков	Инж. Михайльчук	Инж. Соколова	Инж. Горюшин	Инж. Куприяшнина	Инж. Горюшин		
3.015-5/86.1-24								
Таблица подбора свай-колонн для отдельно-стоящих опор типа III, H=5,4; K=7000						Страница	Лист	Листов
						Р		1
						ФундаментПроект г. Москва		

16167

Расстояние от верха опоры до пола рабочей ступени, м	Длина свай-колонн L, м	Длина траверсы в, м	Расстояние между сваями-колоннами С, м	Промежуточная опора								Промежуточная опора, в местах поперечных отводов трубопровода						Анкерная промежуточная опора											
				Нормативн. горизонтальная нагрузка, кн				Типы свай-колонн				Нормативн. горизонтальная нагрузка, кн			Типы свай-колонн			Нормативн. горизонтальная нагрузка, кн			Типы свай-колонн								
				Момент от неравномерности нагрузки М, кнм	Продольная Р _х	Поперечная Р _у	Поперечная от ветра W _у	Квадратные		Полые круглые		Момент от неравномерности нагрузки М, кнм	Продольная Р _х	Поперечная Р _у	Поперечная от ветра W _у	Квадратные		Полые круглые		Момент от неравномерности нагрузки М, кнм	Продольная Р _х	Поперечная Р _у	Поперечная от ветра W _у	Квадратные		Полые круглые			
								Колич.	Марка	Колич.	Марка					Колич.	Марка	Колич.	Марка					Колич.	Марка	Колич.	Марка		
5,4	10,0	2,4	1,8	50	9	10	—	6	2	С10-35ТК2	2	СК10-50Т2	9	10	10	6	2	С10-35ТК2	2	СК10-50Т2	9	20	10	6	2	С10-40ТК3	2	СК10-50Т2	
				100	19	20	—	9	2	С10-40ТК3	2	СК10-50Т2	19	20	14	9	2	С10-40ТК3	2	СК10-50Т2	19	30	14	9	2	С10-40ТК4	2	СК10-50Т3	
				200	38	40	—	18	—	—	2	СК10-50Т4	38	40	18	18	—	—	2	СК10-50Т4	38	40	18	18	—	—	2	СК10-50Т4	
		50	9	10	—	5	2	С10-35ТК2	2	СК10-50Т2	9	10	10	5	2	С10-35ТК2	2	СК10-50Т2	9	20	10	5	2	С10-40ТК3	2	СК10-50Т2			
		100	19	20	—	8	2	С10-40ТК3	2	СК10-50Т2	19	20	15	8	2	С10-40ТК3	2	СК10-50Т2	19	30	15	8	2	С10-40ТК4	2	СК10-50Т3			
		200	38	40	—	14	—	—	2	СК10-50Т4	38	40	20	14	—	—	2	СК10-50Т4	38	40	20	14	—	—	2	СК10-50Т4			
	10,0	3,0	1,8	1,8	100	19	20	—	7	2	С10-40ТК3	2	СК10-50Т2	19	20	20	7	2	С10-40ТК3	2	СК10-50Т2	19	35	20	7	2	С10-40ТК4	2	СК10-50Т3
					200	38	40	—	12	—	—	2	СК10-50Т4	38	40	20	12	—	—	2	СК10-50Т4	38	45	20	12	—	—	2	СК10-50Т4
					100	25	20	—	6	2	С10-40ТК3	2	СК10-50Т2	25	20	20	6	2	С10-40ТК3	2	СК10-50Т2	25	30	20	6	2	С10-40ТК4	2	СК10-50Т3
		200	50	30	—	11	—	—	2	СК10-50Т4	50	30	25	11	—	—	2	СК10-50Т4	50	40	25	11	—	—	2	СК10-50Т4			
		100	25	20	—	6	2	С10-40ТК3	2	СК10-50Т2	25	20	20	6	2	С10-40ТК3	2	СК10-50Т2	25	30	20	6	2	С10-40ТК4	2	СК10-50Т3			
		200	50	30	—	9	—	—	2	СК10-50Т4	50	30	30	9	—	—	2	СК10-50Т4	50	40	30	9	—	—	2	СК10-50Т4			

кнб. № подл. 16167, Подпись и дата 8.03.86, кнб. №

гл. спец	Пронин	<i>Пронин</i>	7.03.86	3.015-5/86.1-25
нач. по-2	Козыков	<i>Козыков</i>	25.03.86	
гл. констр	Михальчук	<i>Михальчук</i>	8.03.86	
тип	Соколова	<i>Соколова</i>	12.03.86	
рук. гр.	Горюшин	<i>Горюшин</i>	17.03.86	
инж.	Куприяшкина	<i>Куприяшкина</i>	6.03.86	
Проб.	Горюшин	<i>Горюшин</i>	10.03.86	

Таблица подбора свай-колонн для отдельно стоящих опор типа III n=5,4 ; k=12000, k=18000

Стадия	Лист	Листов
Р		1

ФУНДАМЕНТПРОЕКТ г. Москва

Расстояние от верха опоры до подкрановочной балки, м, к	Длина свай-колонн, м	Длина-траверсы в, м	Расстояние между сваями-колоннами С, м	Промежуточная опора				Промежуточная опора в местах поперечных отводов трубопровода				Анкерная промежуточная опора																
				Нормативн. горизонтальная нагрузка, кн				Типы свай-колонн				Нормативн. горизонтальная нагрузка, кн				Типы свай-колонн												
				Момент от неравномерности нагрузки М _у , кнм	Продольная Р _х	Поперечная Р _у	Поперечная от ветра W _у	Квадратные		Полые круглые		Момент от неравномерности нагрузки М _у , кнм	Продольная Р _х	Поперечная Р _у	Поперечная от ветра W _у	Квадратные		Полые круглые		Момент от неравномерности нагрузки М _у , кнм	Продольная Р _х	Поперечная Р _у	Поперечная от ветра W _у	Квадратные		Полые круглые		
								Колич.	Марка	Колич.	Марка					Колич.	Марка	Колич.	Марка					Колич.	Марка	Колич.	Марка	
6,0	10,0	2,4	1,8	50	9	10	—	6	2	С10-35ТК2	2	СК10-40Т1	9	10	10	6	2	С10-40ТК2	2	СК10-50Т2	9	20	10	6	2	С10-40ТК3	2	СК10-50Т2
				100	19	20	—	9	2	С10-40ТК3	2	СК10-50Т2	19	20	14	9	2	С10-40ТК3	2	СК10-50Т2	19	30	14	9	2	С10-40ТК3	2	СК10-60Т2
				200	38	40	—	18	—	—	2	СК10-60Т2	38	40	18	18	—	—	2	СК10-60Т2	38	40	18	18	—	—	2	СК10-60Т2
		3,0	1,8	50	9	10	—	5	2	С10-35ТК2	2	СК10-40Т1	9	10	10	5	2	С10-35ТК2	2	СК10-50Т2	9	20	10	5	2	С10-40ТК3	2	СК10-50Т2
				100	19	20	—	8	2	С10-40ТК3	2	СК10-50Т2	19	20	15	8	2	С10-40ТК3	2	СК10-50Т2	19	30	15	8	2	С10-40ТК3	2	СК10-60Т2
				200	38	40	—	14	—	—	2	СК10-60Т2	38	40	20	14	—	—	2	СК10-60Т2	38	40	20	14	—	—	2	СК10-60Т2
	3,6	1,8	100	19	20	—	7	2	С10-40ТК3	2	СК10-50Т2	19	20	20	7	2	С10-40ТК3	2	СК10-50Т2	19	35	20	7	2	С10-40ТК4	2	СК10-60Т2	
			200	38	40	—	12	—	—	2	СК10-60Т2	38	40	20	12	—	—	2	СК10-60Т2	38	45	20	12	—	—	2	СК10-60Т2	
	4,2	2,4	100	25	20	—	6	2	С10-40ТК3	2	СК10-50Т2	25	20	20	6	2	С10-40ТК3	2	СК10-50Т2	25	30	20	6	2	С10-40ТК4	2	СК10-60Т2	
			200	50	30	—	11	—	—	2	СК10-60Т2	50	30	25	11	1	—	2	СК10-60Т2	50	40	25	11	—	—	2	СК10-60Т2	
	4,8	2,4	100	25	20	—	6	2	С10-40ТК3	2	СК10-50Т2	25	20	20	6	2	С10-40ТК3	2	СК10-50Т2	25	30	20	6	2	С10-40ТК4	2	СК10-60Т2	
			200	50	30	—	9	—	—	2	СК10-60Т2	50	30	30	9	—	—	2	СК10-60Т2	50	40	30	9	—	—	2	СК10-60Т2	

гл. спец. и.и.	Пронин	В.С.	Р.С.	3.015-5/86.1-26
нач. по-2	Комьков	Ж.С.	В.С.	
гл. констр.	Михальчук	М.С.	В.С.	
тип	Соколова	В.С.	В.С.	
рук. гр.	Горюшин	В.С.	В.С.	
инж.	Куприяшкова	В.С.	В.С.	
проб.	Горюшин	В.С.	В.С.	

Таблица подбора свай-колонн для отдельно стоящих опор типа III, n=60; k=7000

ФУНДАМЕНТПРОЕКТ г. Москва

16167

Расстояние от берега опоры до плечи рабочей отметки, м	Длина свай-колонн, L, м	Длина траверсы в м	Расстояние между сваями-колоннами С, м	Норм. суммарная вертикальная нагрузка на опору Р, кн	Промежуточная опора								Промежуточная опора в местах поперечных отводов трубопровода						Анкерная промежуточная опора									
					Нормативн. горизонтальная нагрузка, кн				Типы свай-колонн				Нормативн. горизонтальная нагрузка, кн			Типы свай-колонн			Нормативн. горизонтальная нагрузка, кн			Типы свай-колонн						
					Момент от неравномерности нагрузки М _у , кнм	Продольная Р _х	Поперечная Р _у	Поперечная от ветра W _у	Квадратные		Полые круглые		Момент от неравномерности нагрузки М _у , кнм	Продольная Р _х	Поперечная Р _у	Поперечная от ветра W _у	Квадратные		Полые круглые		Момент от неравномерности нагрузки М _у , кнм	Продольная Р _х	Поперечная Р _у	Поперечная от ветра W _у	Квадратные		Полые круглые	
									Колич	Марка	Колич	Марка					Колич	Марка	Колич	Марка					Колич	Марка	Колич	Марка
6,0	10,0	2,4	1,8	50	9	10	—	6	2	С10-35ТК2	2	СК10-50Т2	9	10	10	6	2	С10-35ТК2	2	СК10-50Т2	9	20	10	6	2	С10-40ТК3	2	СК10-50Т2
				100	19	20	—	9	2	С10-40ТК3	2	СК10-50Т2	19	20	14	9	2	С10-40ТК3	2	СК10-50Т2	19	30	14	9	2	С10-40ТК4	2	СК10-50Т3
				200	38	40	—	18	—	—	2	СК10-50Т4	38	40	18	18	—	—	2	СК10-50Т4	38	40	18	18	—	—	2	СК10-50Т4
		3,0	1,8	50	9	10	—	5	2	С10-35ТК2	2	СК10-50Т2	9	10	10	5	2	С10-35ТК2	2	СК10-50Т2	9	20	10	5	2	С10-40ТК3	2	СК10-50Т2
				100	19	20	—	8	2	С10-40ТК3	2	СК10-50Т2	19	20	15	8	2	С10-40ТК3	2	СК10-50Т2	19	30	15	8	2	С10-40ТК4	2	СК10-50Т3
				200	38	40	—	14	—	—	2	СК10-50Т4	38	40	20	14	—	—	2	СК10-50Т4	38	40	20	14	—	—	2	СК10-50Т4
	3,6	1,8	100	19	20	—	7	2	С10-40ТК3	2	СК10-50Т2	19	20	20	7	2	С10-40ТК3	2	СК10-50Т2	19	35	20	7	2	С10-40ТК4	2	СК10-50Т3	
			200	38	40	—	12	—	—	2	СК10-50Т4	38	40	20	12	—	—	2	СК10-50Т4	38	45	20	12	—	—	2	СК10-50Т4	
	4,2	2,4	100	25	20	—	6	2	С10-40ТК3	2	СК10-50Т2	25	20	20	6	2	С10-40ТК3	2	СК10-50Т2	25	30	20	6	2	С10-40ТК4	2	СК10-50Т3	
			200	50	30	—	11	—	—	2	СК10-50Т4	50	30	25	11	—	—	2	СК10-50Т4	50	40	25	11	—	—	2	СК10-50Т4	
	4,8	2,4	100	25	20	—	6	2	С10-40ТК3	2	СК10-50Т2	25	20	20	6	2	С10-40ТК3	2	СК10-50Т2	25	30	20	6	2	С10-40ТК4	2	СК10-50Т3	
			200	50	30	—	9	—	—	2	СК10-50Т4	50	30	30	9	—	—	2	СК10-50Т4	50	40	30	9	—	—	2	СК10-50Т4	

Инв. № подл. 16167
Подпись и дата

гл. спец. и.к.	Пронин	<i>Пронин</i>	27.06.86
Нач. ПО-2	Коньков	<i>Коньков</i>	27.06.86
Гл. констр.	Михальчук	<i>Михальчук</i>	27.06.86
Гип	Соколова	<i>Соколова</i>	27.06.86
Рук. гр.	Горюшин	<i>Горюшин</i>	27.06.86
Инж.	Куприяшина	<i>Куприяшина</i>	27.06.86
Проб.	Горюшин	<i>Горюшин</i>	27.06.86

3.015-5/86.1-27

Таблица подбора свай-колонн для отдельно стоящих опор типа III н=6,0; к=12000, к=18000

Стадия	Лист	Листов
Р		1

ФУНДАМЕНТПРОЕКТ
г. Москва

Расстояние от верха опоры до планировочной отметки Н.п.	Длина свай - колонн L, м	Длина - траверсы, в. м	Промежуточная опора							Промежуточная опора в местах поперечных отводов трубопровода						Анкерная промежуточная опора												
			Расстояние между сваями - колоннами, С.м				Нормативн. горизонтальная нагрузка, кн			Типы свай - колонн			Нормативн. горизонтальная нагрузка, кн			Типы свай - колонн			Нормативн. горизонтальная нагрузка, кн			Типы свай - колонн						
			R, кн	Момент от неравномерности нагрузки Mu, кнм	Продольная Rx	Поперечная Ry	Поперечная от ветра Wu	Квадратные		Полые круглые		Момент от неравномерности нагрузки Mu, кнм	Продольная Rx	Поперечная Ry	Поперечная от ветра Wu	Квадратные		Полые круглые		Момент от неравномерности нагрузки Mu, кнм	Продольная Rx	Поперечная Ry	Поперечная от ветра Wu	Квадратные		Полые круглые		
								Колич	Марка	Колич	Марка					Колич	Марка	Колич	Марка					Колич	Марка	Колич	Марка	
6,6	11,0	2,4	1,8	50	9	10	-	6	2	СН-35ТК2	2	СНН-40Т1	9	10	10	6	2	СН-35ТК2	2	СНН-50Т2	9	20	10	6	2	СН-40ТК3	2	СНН-50Т2
				100	19	20	-	9	2	СН-40ТК3	2	СНН-50Т2	19	20	14	9	2	СН-40ТК3	2	СНН-50Т2	19	30	14	9	2	СН-40ТК3	2	СНН-60Т2
				200	38	40	-	18	-	---	2	СНН-60Т2	38	40	18	18	-	---	2	СНН-60Т2	38	40	18	18	-	---	2	СНН-60Т2
		3,0	1,8	50	9	10	-	5	2	СН-35ТК2	2	СНН-40Т1	9	10	10	5	2	СН-35ТК2	2	СНН-50Т2	9	20	10	5	2	СН-40ТК3	2	СНН-50Т2
				100	19	20	-	8	2	СН-40ТК3	2	СНН-50Т2	19	20	15	8	2	СН-40ТК3	2	СНН-50Т2	19	30	15	8	2	СН-40ТК3	2	СНН-60Т2
				200	38	40	-	14	-	---	2	СНН-60Т2	38	40	20	14	-	---	2	СНН-60Т2	38	40	20	14	-	---	2	СНН-60Т2
	3,6	1,8	100	19	20	-	7	2	СН-40ТК3	2	СНН-50Т2	19	20	20	7	2	СН-40ТК3	2	СНН-50Т2	19	35	20	7	2	СН-40ТК4	2	СНН-60Т2	
			200	38	40	-	12	-	---	2	СНН-60Т2	38	40	20	12	-	---	2	СНН-60Т2	38	45	20	12	-	---	2	СНН-60Т2	
			100	25	20	-	6	2	СН-40ТК3	2	СНН-50Т2	25	20	20	6	2	СН-40ТК3	2	СНН-50Т2	25	30	20	6	2	СН-40ТК4	2	СНН-60Т2	
	4,2	2,4	200	50	30	-	11	-	---	2	СНН-60Т2	50	30	25	11	-	---	2	СНН-60Т2	50	40	25	11	-	---	2	СНН-60Т2	
			100	25	20	-	6	2	СН-40ТК3	2	СНН-50Т2	25	20	20	6	2	СН-40ТК3	2	СНН-50Т2	25	30	20	6	2	СН-40ТК4	2	СНН-60Т2	
	4,8	2,4	200	50	30	-	9	-	---	2	СНН-60Т2	50	30	30	9	-	---	2	СНН-60Т2	50	40	30	9	-	---	2	СНН-60Т2	

Гл спец. и.к.	Пронин	В.п.	Р.о.п.	3.015-5/86.1-28
нач. п.о.р.	Коньков	Ж.п.	Р.о.п.	
Гл. констр.	Михальчук	М.п.	Р.о.п.	
Гип	Соколова	Н.п.	Р.о.п.	
Рук. гр.	Горюшин	Г.п.	Р.о.п.	
Инж.	Куприяшнина	К.п.	Р.о.п.	
Проб.	Горюшин	Г.п.	Р.о.п.	Таблица подбора свай-колонн для отдельно стоящих опор типа III H=6,6; k=7000
Стая	Лист	Листов	ФУНДАМЕНТПРОЕКТ г. Москва	

16167

Расстояние от верха опоры до маркированной отметки, м	Длина свай - колонн, м	Длина траверсы, м	Расстояние между сваями - колоннами, С.м.	Промежуточная опора								Промежуточная опора в местах поперечных отводов трубопровода						Анкерная промежуточная опора											
				Нормативн. горизонтальная нагрузка, кн				Типы свай - колонн				Нормативн. горизонтальная нагрузка, кн			Типы свай - колонн			Нормативн. горизонтальная нагрузка, кн			Типы свай - колонн								
				Момент от неравномерности нагрузки М _у , кнм	Продольная Р _х	Поперечная Р _у	Поперечная от ветра W _у	Квадратные		Полые круглые		Момент от неравномерности нагрузки М _у , кнм	Продольная Р _х	Поперечная Р _у	Поперечная от ветра W _у	Квадратные		Полые круглые		Момент от неравномерности нагрузки М _у , кнм	Продольная Р _х	Поперечная Р _у	Поперечная от ветра W _у	Квадратные		Полые круглые			
								Коллич.	Марка	Коллич.	Марка					Коллич.	Марка	Коллич.	Марка					Коллич.	Марка	Коллич.	Марка		
6.6	11.0	2.4	1.8	50	9	10	-	6	2	СН-35ТК2	2	СКН-50Т2	9	10	10	6	2	СН-35ТК2	2	СКН-50Т2	9	20	10	6	2	СН-40ТК3	2	СКН-50Т2	
				100	19	20	-	9	2	СН-40ТК3	2	СКН-50Т2	19	20	14	9	2	СН-40ТК3	2	СКН-50Т2	19	30	14	9	2	СН-40ТК4	2	СКН-50Т3	
				200	38	40	-	18	-	—	2	СКН-50Т4	38	40	18	18	-	—	2	СКН-50Т4	38	40	18	18	-	—	2	СКН-50Т4	
		50	9	10	-	5	2	СН-35ТК2	2	СКН-50Т2	9	10	10	5	2	СН-35ТК2	2	СКН-50Т2	9	20	10	5	2	СН-40ТК3	2	СКН-50Т2			
		100	19	20	-	8	2	СН-40ТК3	2	СКН-50Т2	19	20	15	8	2	СН-40ТК3	2	СКН-50Т2	19	30	15	8	2	СН-40ТК4	2	СКН-50Т3			
		200	38	40	-	14	-	—	2	СКН-50Т4	38	40	20	14	-	—	2	СКН-50Т4	38	40	20	14	-	—	2	СКН-50Т4			
	4.8	3.6	1.8	1.8	100	19	20	-	7	2	СН-40ТК3	2	СКН-50Т2	19	20	20	7	2	СН-40ТК3	2	СКН-50Т2	19	35	20	7	2	СН-40ТК4	2	СКН-50Т3
					200	38	40	-	12	-	—	2	СКН-50Т4	38	40	20	12	-	—	2	СКН-50Т4	38	45	20	12	-	—	2	СКН-50Т4
					100	25	20	-	6	2	СН-40ТК3	2	СКН-50Т2	25	20	20	6	2	СН-40ТК3	2	СКН-50Т2	25	30	20	6	2	СН-40ТК4	2	СКН-50Т3
		200	50	30	-	11	-	—	2	СКН-50Т4	50	30	25	11	-	—	2	СКН-50Т4	50	40	25	11	-	—	2	СКН-50Т4			
		100	25	20	-	6	2	СН-40ТК3	2	СКН-50Т2	25	20	20	6	2	СН-40ТК3	2	СКН-50Т2	25	30	20	6	2	СН-40ТК4	2	СКН-50Т3			
		200	50	30	-	9	-	—	2	СКН-50Т4	50	30	30	9	-	—	2	СКН-50Т4	50	40	30	9	-	—	2	СКН-50Т4			

Инв. № подл. 16167
Подпись и дата.

гл. слес. и.к.	Пронин	В.С.	4.09.80	3.015-5/86.1-29
нач. по-2	Коньков	В.С.	4.09.80	
гл. констр.	Михальчук	М.С.	4.09.80	
ГИП	Соколова	М.С.	11.01.80	
рук. гр.	Горюшин	В.С.	4.09.80	
инж.	Куприяшкина	В.С.	6.03.80	Таблица подбора свай-колонн для отдельно стоящих опор. Типа III н=6.6, к=12000, К=18000
Пров.	Горюшин	В.С.	4.09.80	

Этадия	Лист	Листов
Р		1

Фундаментпроект
г. Москва

Расстояние от верха опоры до поперечной отметки, м	Длина свай-колонн L, м	Длина траверсы в, м	Промежуточная опора							Промежуточная опора в местах поперечных отводов трубопровода							Анкерная промежуточная опора											
			Нормативн. горизонтальная нагрузка, кн							Нормативн. горизонтальная нагрузка, кн							Нормативн. горизонтальная нагрузка, кн											
			Р, кн	Продольная Рх	Поперечная Ру	Поперечная от ветра Wu	Типы свай-колонн		Момент от неравномерности нагрузки Мч, кнм	Продольная Рх	Поперечная Ру	Поперечная от ветра Wu	Типы свай-колонн		Момент от неравномерности нагрузки Мч, кнм	Продольная Рх	Поперечная Ру	Поперечная от ветра Wu	Типы свай-колонн									
							Квадратные	Полые круглые					Квадратные	Полые круглые					Квадратные	Полые круглые								
С, м	Коллич.	Марка	Коллич.	Марка	Коллич.	Марка	Коллич.	Марка	Коллич.	Марка	Коллич.	Марка	Коллич.	Марка	Коллич.	Марка	Коллич.	Марка										
7.2	12.0	2.4	1.8	50	9	10	—	6	2	С12-40Тк2	2	СК12-50Т2	9	10	10	6	2	С12-40Тк2	2	СК12-50Т2	9	20	10	6	2	С12-40Тк3	2	СК12-60Т1
				100	19	20	—	9	—	—	2	СК12-60Т1	19	20	14	9	—	—	2	СК12-60Т1	19	30	14	9	—	—	2	СК12-60Т2
				200	38	40	—	18	—	—	2	СК12-80Т1	38	40	18	18	—	—	2	СК12-80Т1	38	40	18	18	—	—	2	СК12-80Т1
		3.0	1.8	50	9	10	—	5	2	С12-40Тк2	2	СК12-50Т2	9	10	10	5	2	С12-40Тк2	2	СК12-50Т2	9	20	10	5	2	С12-40Тк3	2	СК12-60Т1
				100	19	20	—	8	—	—	2	СК12-60Т1	19	20	15	8	—	—	2	СК12-60Т1	19	30	15	8	—	—	2	СК12-60Т2
				200	38	40	—	14	—	—	2	СК12-80Т1	38	40	20	14	—	—	2	СК12-80Т1	38	40	20	14	—	—	2	СК12-80Т1
	3.6	1.8	100	19	20	—	7	—	—	2	СК12-60Т1	19	20	20	7	—	—	2	СК12-60Т1	19	35	20	7	—	—	2	СК12-80Т1	
			200	38	40	—	12	—	—	2	СК12-80Т1	38	40	20	12	—	—	2	СК12-80Т1	38	45	20	12	—	—	2	СК12-80Т1	
	4.2	2.4	100	25	20	—	6	—	—	2	СК12-60Т1	25	20	20	6	—	—	2	СК12-60Т1	25	30	20	6	—	—	2	СК12-60Т2	
			200	50	30	—	11	—	—	2	СК12-80Т1	50	30	25	11	—	—	2	СК12-80Т1	50	40	25	11	—	—	2	СК12-80Т1	
	4.8	2.4	100	25	20	—	6	—	—	2	СК12-60Т1	25	20	20	6	—	—	2	СК12-60Т1	25	30	20	6	—	—	2	СК12-60Т2	
			200	50	30	—	9	—	—	2	СК12-80Т1	50	30	30	9	—	—	2	СК12-80Т1	50	40	30	9	—	—	2	СК12-80Т1	

16.167

Гл. ввзч. м.к.	Пронин	В.м.	1982	3.015-5/86.1-30	Таблица подбора свай-колонн для отдельно стоящих опор типа III н-7.2, к 7000	Стадия	Лист	Листов
Иач.по-2	Коньков	Журел, С.В.	1982			Р	1	1
Гл. констр.	Михальчук	Михальчук	1982			ФУНДАМЕНТПРОЕКТ		
Гип.	Соколова	Соколова	1982			г. Москва		
Рук. гр.	Горюшин	Горюшин	1982					
Инж.	Кулрияшкина	Кулрияшкина	1982					
Проб.	Горюшин	Горюшин	1982					

Расстояние от верха опоры до планировочной отметки, м, Н	Длина свай-колонн, м	Длина траверсы, м, Н	Расстояние между свайно-колоннами, с м	Промежуточная опора						Промежуточная опора в местах поперечных отводов трубопровода						Анкерная промежуточная опора												
				Нормативн. горизонтальная нагрузка, кн						Нормативн. горизонтальная нагрузка, кн						Нормативн. горизонтальная нагрузка, кн												
				Р, кн	Продольная	Поперечная	Поперечная от ветра	Типы свай-колонн		Момент от неравномерности нагрузки му, кнм	Продольная	Поперечная	Поперечная от ветра	Типы свай-колонн		Момент от неравномерности нагрузки му, кнм	Продольная	Поперечная	Поперечная от ветра	Типы свай-колонн								
								Квадратные	Полые круглые					Квадратные	Полые круглые					Квадратные	Полые круглые							
				Колич	Марка	Колич	Марка	Колич	Марка	Колич	Марка	Колич	Марка	Колич	Марка	Колич	Марка	Колич	Марка									
7,2	120	2,4	1,8	50	9	10	—	6	2	СК12-40ТК2	2	СК12-40Т1	9	10	10	6	2	СК12-40ТК2	2	СК12-50Т2	9	20	10	6	2	СК12-40ТК3	2	СК12-50Т2
				100	19	20	—	9	—	—	2	СК12-50Т2	19	20	14	9	—	—	2	СК12-50Т2	19	30	14	9	—	—	2	СК12-50Т3
				200	38	40	—	18	—	—	2	СК12-60Т3	38	40	18	18	—	—	2	СК12-60Т3	38	40	18	18	—	—	2	СК12-60Т3
		50	9	10	—	5	2	СК12-40ТК2	2	СК12-40Т1	9	10	10	5	2	СК12-40ТК2	2	СК12-50Т2	9	20	10	5	2	СК12-40ТК3	2	СК12-50Т3		
		100	19	20	—	8	—	—	2	СК12-50Т2	19	20	15	8	—	—	2	СК12-50Т2	19	30	15	8	—	—	2	СК12-50Т3		
		200	38	40	—	14	—	—	2	СК12-60Т3	38	40	20	14	—	—	2	СК12-60Т3	38	40	20	14	—	—	2	СК12-60Т3		
	3,6	1,8	100	19	20	—	7	—	—	2	СК12-50Т2	19	20	20	7	—	—	2	СК12-50Т2	19	35	20	7	—	—	2	СК12-60Т3	
			200	38	40	—	12	—	—	2	СК12-60Т3	38	40	20	12	—	—	2	СК12-60Т3	38	45	20	12	—	—	2	СК12-60Т3	
			100	25	20	—	6	—	—	2	СК12-50Т2	25	20	20	6	—	—	2	СК12-50Т2	25	30	20	6	—	—	2	СК12-50Т3	
	4,2	2,4	200	50	30	—	11	—	—	2	СК12-60Т3	50	30	25	11	—	—	2	СК12-50Т2	50	40	25	11	—	—	2	СК12-60Т3	
			100	25	20	—	6	—	—	2	СК12-50Т2	25	20	20	6	—	—	2	СК12-50Т2	25	30	20	6	—	—	2	СК12-50Т3	
	4,8	2,4	200	50	30	—	9	—	—	2	СК12-60Т3	50	30	30	9	—	—	2	СК12-50Т2	50	40	30	9	—	—	2	СК12-60Т3	

Инв. № подл. 16167
Подпись и дата. Взам. инв. №

гл. спец. и.к.	Пронин	Ч. Ю. Ж.	3 015-5/86.1-31
нач. ПО-2	Коньков	Жарко	
гл. констр.	Михальчук	Шекун	Таблица подбора свай-колонн для отдельно стоящих опор типа III Н=7,2, к=12000 К=18000
Гип	Саколова	С. С. К.	
рук. гр.	Горюшин		Фундамент проект г. Москва
инж.	Куприяшина	Кучу	
проб.	Горюшин	С. С. К.	

Расстояние от верха опоры до планировочной отметки, м	Длина свай-колонн, м	Длина-траверсы, м	Расстояние между сваями-колоннами, м	Норм. суммарная вертикальная нагрузка на опору, Р, кН	Промежуточная опора								Промежуточная опора в местах поперечных отводов трубопровода				Анкерная промежуточная опора											
					Нормативн. горизонтальная нагрузка, кН				Типы свай-колонн				Нормативн. горизонтальная нагрузка, кН				Типы свай-колонн				Нормативн. горизонтальная нагрузка, кН				Типы свай-колонн			
					Момент от неравномерности нагрузки М _у , кНм	Продольная Р _х	Поперечная Р _у	Поперечная от ветра Р _у	Квадратные		Полые круглые		Момент от неравномерности нагрузки М _у , кНм	Продольная Р _х	Поперечная Р _у	Поперечная от ветра Р _у	Квадратные		Полые круглые		Момент от неравномерности нагрузки М _у , кНм	Продольная Р _х	Поперечная Р _у	Поперечная от ветра Р _у	Квадратные		Полые круглые	
									Колич.	Марка	Колич.	Марка					Колич.	Марка	Колич.	Марка					Колич.	Марка	Колич.	Марка
7.8	12.0	2.4	1.8	50	9	10	—	6	2	СК12-40ТК2	2	СК12-50Т2	9	10	10	6	2	СК12-40ТК2	2	СК12-50Т2	9	20	10	6	2	СК12-40ТК3	2	СК12-60Т3
				100	19	20	—	9	—	—	2	СК12-60Т1	19	20	14	9	—	—	2	СК12-60Т1	19	30	14	9	—	—	2	СК12-60Т2
				200	38	40	—	18	—	—	2	СК12-80Т1	38	40	18	18	—	—	2	СК12-80Т1	38	40	18	18	—	—	2	СК12-80Т1
		3.0	1.8	50	9	10	—	5	2	СК12-40ТК2	2	СК12-50Т2	9	10	10	5	2	СК12-40ТК2	2	СК12-50Т2	9	20	10	5	2	СК12-40ТК3	2	СК12-60Т1
				100	19	20	—	8	—	—	2	СК12-60Т1	19	20	15	8	—	—	2	СК12-60Т1	19	30	15	8	—	—	2	СК12-60Т2
				200	38	40	—	14	—	—	2	СК12-80Т1	38	40	20	14	—	—	2	СК12-80Т1	38	40	20	14	—	—	2	СК12-80Т1
	3.6	1.8	100	19	20	—	7	—	—	2	СК12-60Т1	19	20	20	7	—	—	2	СК12-60Т1	19	35	20	7	—	—	2	СК12-80Т1	
			200	38	40	—	12	—	—	2	СК12-80Т1	38	40	20	12	—	—	2	СК12-80Т1	38	45	20	12	—	—	2	СК12-80Т1	
	4.2	2.4	100	25	20	—	6	—	—	2	СК12-60Т1	25	20	20	6	—	—	2	СК12-60Т1	25	30	20	6	—	—	2	СК12-60Т2	
			200	50	30	—	11	—	—	2	СК12-80Т1	50	30	25	11	—	—	2	СК12-80Т1	50	40	25	11	—	—	2	СК12-80Т1	
	4.8	2.4	100	25	20	—	6	—	—	2	СК12-60Т1	25	20	20	6	—	—	2	СК12-60Т1	25	30	20	6	—	—	2	СК12-60Т2	
			200	50	30	—	9	—	—	2	СК12-80Т1	50	30	30	9	—	—	2	СК12-80Т1	50	40	30	9	—	—	2	СК12-80Т1	

Гл. спец. м.к.	Пронин	Вх. №	1.05.84	3.015-5/86.1-32
Нач. ПО-2	Кореньков	Контр. №	1.05.84	
М. констр.	Михальчук	М. констр.	1.05.84	
Р.И.П.	Соколова	М. констр.	1.05.84	
Рук. гр.	Горюшин	М. констр.	1.05.84	
Инж.	Куприяшнина	М. констр.	1.05.84	
Пров.	Горюшин	М. констр.	1.05.84	

3.015-5/86.1-32

Таблица подбора свай-колонн для отдельно стоящих опор типа III n=7,8, k=7000

Стадия	Лист	Листов
Р		1
ФУНДАМЕНТПРОЕКТ г. Москва		

10167

Расстояние от верха опоры до планировочной отметки, м	Длина свай - колонн L, м	Длина траверсы Z, м	Расстояние между сваями-колоннами, С, м	Промежуточная опора								Промежуточная опора в местах поперечных отводов трубопровода				Анкерная промежуточная опора													
				Нормативн. горизонтальная нагрузка, кн				Типы свай - колонн				Нормативн. горизонтальная нагрузка, кн				Типы свай - колонн				Нормативн. горизонтальная нагрузка, кн				Типы свай - колонн					
				Момент от неравномерности нагрузки му, кнм	Продольная Рх	Поперечная Ру	Поперечная от ветра Wu	Квадратные		Полые круглые		Момент от неравномерности нагрузки му, кнм	Продольная Рх	Поперечная Ру	Поперечная от ветра Wu	Квадратные		Полые круглые		Момент от неравномерности нагрузки му, кнм	Продольная Рх	Поперечная Ру	Поперечная от ветра Wu	Квадратные		Полые круглые			
								Колич.	Марка	Колич.	Марка					Колич.	Марка	Колич.	Марка					Колич.	Марка	Колич.	Марка		
7.8	12.0	2.4	1.8	50	9	10	—	6	2	С12-40ТК2	2	СК12-40Т1	9	10	10	6	2	С12-40ТК2	2	СК12-50Т2	9	20	10	6	2	С12-40ТК3	2	СК12-50Т2	
				100	19	20	—	9	—	—	2	СК12-50Т2	19	20	14	9	—	—	2	СК12-50Т2	19	30	14	9	—	—	2	СК12-50Т3	
				200	38	40	—	18	—	—	2	СК12-60Т3	38	40	18	18	—	—	2	СК12-60Т3	38	40	18	18	—	—	2	СК12-60Т3	
		50	9	10	—	5	2	С12-40ТК2	2	СК12-40Т1	9	10	10	5	2	С12-40ТК2	2	СК12-50Т2	9	20	10	5	2	С12-40ТК3	2	СК12-50Т2			
		100	19	20	—	8	—	—	2	СК12-50Т2	19	20	15	8	—	—	2	СК12-50Т2	19	30	15	8	—	—	2	СК12-50Т3			
		200	38	40	—	14	—	—	2	СК12-60Т3	38	40	20	14	—	—	2	СК12-60Т3	38	40	20	14	—	—	2	СК12-60Т3			
	4.2	1.8	3.6	1.8	100	19	20	—	7	—	—	2	СК12-50Т2	19	20	20	7	—	—	2	СК12-50Т2	19	35	20	7	—	—	2	СК12-60Т3
					200	38	40	—	12	—	—	2	СК12-60Т3	38	40	20	12	—	—	2	СК12-60Т3	38	45	20	12	—	—	2	СК12-60Т3
					100	25	20	—	6	—	—	2	СК12-50Т2	25	20	20	6	—	—	2	СК12-50Т2	25	30	20	6	—	—	2	СК12-50Т3
		200	50	30	—	11	—	—	2	СК12-60Т3	50	30	25	11	—	—	2	СК12-50Т2	50	40	25	11	—	—	2	СК12-60Т3			
		100	25	20	—	6	2	С12-40ТК3	2	СК12-50Т2	25	20	20	6	2	С12-40ТК3	2	СК12-50Т2	25	30	20	6	2	С12-40ТК3	2	СК12-50Т3			
		200	50	30	—	9	—	—	2	СК12-60Т3	50	30	30	9	—	—	2	СК12-50Т2	50	40	30	9	—	—	2	СК12-60Т3			

Лист № 16167
Подпись и дата
Взам инв. №

Гл. спец. Н.И.	Пронин	В.С.	1.05.84	3.015-5/86.1-33
Нач. ПО-2	Коньков	Ж.А.	1.01.82	
Гл. констр.	Михальчук	Л.И.	1.01.82	
ГИП	Соколова	В.И.	1.01.82	
Рук. гр.	Горюшин	В.И.	1.01.82	
Инж.	Куприяшкина	К.В.	1.01.82	Таблица подбора свай-колонн для отдельно стоящих опор типа III н=7.8 ; к=12000, К=18000
Пров.	Горюшин	В.И.	1.01.82	
Фундаментпроект г. Москва				

Нормативная нагрузка на пм кН/м	Тип и шаг опор, м	Ветровая нагрузка кПа	Расстояние от ветра опоры, до планировочной отметки Н, м	Длина свай - колонны, м	Промежуточная опора						Концевая опора														
					Типы свай - колонн																				
					Квадратные		Полые круглые		Квадратные		Полые круглые		Квадратные		Полые круглые										
					Колич	Марка	Колич	Марка	Колич	Марка	Колич	Марка	Колич	Марка	Колич	Марка									
2,5 5,0	I к II к 12,0	0,35	6,0	10,0	2	С10-40ТКЗ	1	СК10-60Т2	2	С10-40ТК1	1	СК10-60Т1	2,5 5,0	I к II к 18,0	0,35	6,0	10,0		---	1	СК10-80Т2		---	1	СК10-80Т1
			6,6	11,0	2	СН-40ТКЗ	1	СКН-60Т2	2	СН-40ТК1	1	СКН-60Т1				6,6	11,0		---	1	СКН-80Т2		---	1	СКН-80Т1
			7,2	11,0			1	СКН-80Т1		---	1	СКН-60Т2				7,2	11,0		---	2	СКН-80Т1		---	2	СКН-60Т1
			8,4	12,0		---	1	СК12-80Т1		---	1	СК12-60Т2				8,4	12,0		---	2	СК12-80Т1		---	2	СК12-60Т1
	0,55	6,0	10,0		---	1	СК10-80Т1		---	1	СК10-60Т2	6,0		10,0		---	2	СК10-80Т1		---	1	СК10-80Т2			
		6,6	11,0		---	1	СКН-80Т1		---	1	СКН-60Т2	6,6		11,0		---	2	СКН-80Т1		---	1	СКН-80Т2			
		7,2	11,0		---	2	СКН-80Т1		---	1	СКН-80Т1	7,2		11,0		---		---		---	2	СКН-80Т1			
		8,4	11,0		---	2	СК12-80Т1		---	1	СК12-80Т1	8,4		12,0		---		---		---	2	СК12-80Т1			

16167

Гл. спец. н.к.	Пронин			3.015-5/86.1-34			
Нач. ПО-2	Коньков						
Гл. констр.	Михальчук			Таблица подбора свай-колонн для односторонних эстакад типа I к; II к; к=7000	Стандия	Лист	Листов
ГИП.	Соколова				Р		1
Рук. гр.	Горюшин				ФУНДАМЕНТПРОЕКТ		
Инж.	Нуприяшкина				г. Москва		
Проб.	Горюшин						

Нормативная нагрузка на п/м кн/м	Тип и шаг опор, м	ветровая нагрузка, кПа	расстояние от верха опоры до планировочной отметки, м	Длина свай-колонны, м	Промежуточная опора				Концевая опора				Нормативная нагрузка на п/м кн/м	Тип и шаг опор, м	ветровая нагрузка, кПа	расстояние от верха опоры до планировочной отметки, м	Длина свай-колонны, м	Промежуточная опора				Концевая опора								
					Типы свай-колонн													Типы свай-колонн												
					Квадратные		Полые круглые		Квадратные		Полые круглые							Квадратные		Полые круглые		Квадратные		Полые круглые		Квадратные		Полые круглые		
					Колич	Марка	Колич	Марка	Колич	Марка	Колич	Марка						Колич	Марка	Колич	Марка	Колич	Марка	Колич	Марка	Колич	Марка	Колич	Марка	
35 50	Iк IIк	35 12.0	35	6.0	10.0	2	С10-40ТкЗ	1	СК10-60Т2	1	С10-40ТкЗ	1	СК10-50Т2	35	Iк IIк	35	18.0	35	6.0	10.0	—	—	1	СК10-80Т2	—	—	1	СК10-60Т3		
				6.6	11.0	2	СН-40ТкЗ	1	СКН-60Т2	1	СН-40ТкЗ	1	СКН-50Т2						6.6	11.0	—	—	1	СКН-80Т2	—	—	1	СКН-60Т3		
				7.2	11.0		—	1	СКН-80Т1		—	1	СКН-60Т2						7.2	11.0		—	2	СКН-80Т1		—	1	СКН-80Т1		
				8.4	12.0		—	1	СК12-80Т1		—	1	СК12-60Т2						8.4	12.0		—	2	СК12-80Т1		—	1	СК12-80Т1		
	35	IIк	12.0	35	6.0	10.0	2	С10-40ТкЗ	1	СК10-80Т1	2	С10-40ТкЗ	1		СК10-60Т2	35	IIк	18.0	35	35	6.0	10.0	—	—	2	СК10-80Т1	—	—	1	СК10-80Т2
					6.6	11.0	2	СН-40ТкЗ	1	СКН-80Т1	2	СН-40ТкЗ	1		СКН-60Т2						6.6	11.0		—	2	СКН-80Т1		—	1	СКН-80Т2
					7.2	11.0		—	1	СКН-80Т2		—	1		СКН-80Т1						7.2	11.0		—	2	СКН-80Т1		—	2	СКН-80Т1
					8.4	12.0		—	1	СК12-80Т2		—	1		СКН-80Т1						8.4	12.0		—	2	СК12-80Т1		—	2	СК12-80Т1

Лист № 16167
Подпись и дата

Гл. спец. и.к.	Пронин	В.И.	9.03.82	3.015-5/86.1-35		
Нач.ЛО-2	Комьков	А.И.	9.03.82			
Гл. констр.	Михальчук	А.И.	9.03.82			
Гип	Соколова	М.И.	9.03.82			
Рук. гр.	Горюшин	И.И.	9.03.82			
Инж.	Куприяшкина	Л.И.	9.03.82	Таблица подбора свай-колонн для одноярусных эстакад типа Iк; IIк; к=12000 к=18000		
Проб.	Горюшин	И.И.	9.03.82			
				Стадия	Лист	Листов
				Р	1	1
				ФУНДАМЕНТПРОЕКТ г. Москва		

Нормативная нагрузка на п.п. кн/м	Тип и шаг опор, м	Ветровая нагрузка кПа	Промежуточная опора		Концевая опора				Нагрузка на п.п. кн/м	Тип и шаг опор, м	Ветровая нагрузка кПа	Промежуточная опора		Концевая опора							
			Типы свай - колонн									Типы свай - колонн									
			Квадратные		Полые круглые		Квадратные					Полые круглые		Квадратные		Полые круглые		Квадратные		Полые круглые	
			Колич.	Марка	Колич.	Марка	Колич.	Марка				Колич.	Марка	Колич.	Марка	Колич.	Марка	Колич.	Марка	Колич.	Марка
25 50	Iк IIк	0,35 12,0	6.0	10.0	—	—	1	СК10-80Т1	—	—	1	СК10-80Т2	6.0	10.0	—	—	1	СК10-80Т1			
			6.6	11.0	—	—	1	СК11-80Т1	—	—	1	СК11-80Т2	6.6	11.0	—	—	1	СК11-80Т1			
			7.2	11.0	—	—	1	СК11-80Т1	—	—	1	СК11-80Т1	7.2	11.0	—	—	2	СК11-80Т1			
			8.4	12.0	—	—	1	СК12-80Т1	—	—	1	СК12-80Т1	8.4	12.0	—	—	2	СК12-80Т1			
	IIк	0,55	6.0	10.0	—	—	2	СК10-80Т2	—	—	1	СК10-80Т1	6.0	10.0	—	—	2	СК10-80Т2			
			6.6	11.0	—	—	2	СК11-80Т2	—	—	1	СК11-80Т1	6.6	11.0	—	—	1	СК11-80Т2			
			7.2	11.0	—	—	2	СК11-80Т1	—	—	1	СК11-80Т1	7.2	11.0	—	—	2	СК11-80Т1			
			8.4	12.0	—	—	2	СК12-80Т1	—	—	1	СК12-80Т1	8.4	12.0	—	—	2	СК12-80Т1			

М. спец. чл.б.	Пронин	В.С.	1.03.82	3.015-5/86.1-36
Нач. ПО-2	Коньков	М.С.	1.03.82	
Гл. констр.	Михальчук	Л.С.	1.03.82	
Гл. п.	Соколова	В.С.	1.03.82	
Рук. гр.	Горюшин	К.С.	1.03.82	
Инж.	Курьяшнина	К.С.	1.03.82	Таблица подбора свай-колонн в местах поперечных отводов однопрусовых эстакад типа Iк, IIк; к=7000
Проб.	Горюшин	К.С.	1.03.82	
Стация	Лист	Листов		
Р		1		
ФУНДАМЕНТПРОЕКТ				
г. Москва				

Нормативная нагрузка на п. м	Тип и шаг опоры, м	Ветровая нагрузка кПа	Расстояние от верха опоры до планировочной отметки, Н. М.	Длина свай-колонны L, м	Промежуточная опора				Концевая опора				Нормативная нагрузка на п. м	Тип и шаг опоры, м	Ветровая нагрузка кПа	Расстояние от верха опоры до планировочной отметки	Длина свай-колонны, м	Промежуточная опора				Концевая опора			
					Типы свай - колонн													Типы свай - колонн							
					Квадратные		Полые круглые		Квадратные		Полые круглые							Квадратные		Полые круглые		Квадратные		Полые круглые	
					Колич.	Марка	Колич.	Марка	Колич.	Марка	Колич.	Марка						Колич.	Марка	Колич.	Марка	Колич.	Марка	Колич.	Марка
2,5	I к	0,35	6,0	10,0	2	С10-40ТКЗ	1	СК10-80Т1	2	С10-40ТКЗ	1	СК10-80Т2	2,5	I к	0,35	6,0	10,0	—	1	СК10-80Т2	—	1	СК10-80Т1		
			6,6	11,0	2	СН-40ТКЗ	1	СКН-80Т1	2	СН-40ТКЗ	1	СКН-80Т2				6,6	11,0	—	1	СКН-80Т2	—	1	СКН-80Т1		
5,0	II к	0,55	7,2	11,0	—	—	1	СКН-80Т1	—	—	1	СКН-80Т1	5,0	II к	0,55	7,2	11,0	—	2	СКН-80Т1	—	1	СКН-80Т2		
			8,4	12,0	—	—	1	СК12-80Т1	—	—	1	СК12-80Т1				8,4	12,0	—	2	СК12-80Т1	—	1	СК12-80Т2		
5,0	II к	0,55	6,0	10,0	—	—	1	СК10-80Т2	—	—	1	СК10-80Т1	5,0	II к	0,55	6,0	10,0	—	2	СК10-80Т1	—	1	СК10-80Т2		
			6,6	11,0	—	—	1	СКН-80Т2	—	—	1	СКН-80Т1				6,6	11,0	—	2	СКН-80Т1	—	1	СКН-80Т2		
			7,2	11,0	—	—	2	СКН-80Т1	—	—	1	СКН-80Т1				7,2	11,0	—	2	СКН-80Т2	—	2	СКН-80Т1		
			8,4	12,0	—	—	2	СК12-80Т1	—	—	1	СК12-80Т1				8,4	12,0	—	2	СК12-80Т2	—	2	СК12-80Т1		

Инв. № подл. 16167
Подпись и дата

Гл. спец. и.к.	Пронин	в.к.	21.07.82	3.015-5/86.1-37	Таблица подбора свай-колонн в местах поперечных отводов однопорусных эстакад типа I к; II к; к=12000 к=18000	Стадия	Лист	Листов
Нач. по-2	Коньков	в.к.	21.07.86			Р	1	1
Гл. констр.	Михальчук	в.к.	21.07.86	ФУНДАМЕНТПРОЕКТ г. Москва				
ТИП	Соколова	в.к.	21.07.86					
Руч. гр.	Горюшин	в.к.	21.07.86					
Инж.	Куприяшнина	в.к.	21.07.86					
Проб.	Горюшин	в.к.	21.07.86					

Нормативная нагрузка на п.м. кн/м	Тип и шаг опор, м	Ветровая нагрузка, кПа	Расстояние от верха опоры до планировочной отметки, н.н.	Длина свай-колонны, м	Промежуточная опора				Концевая опора				Нормативная нагрузка на п.м. кн/м	Тип и шаг опор, м	Ветровая нагрузка, кПа	Расстояние от верха опоры до планировочной отметки, н.н.	Длина свай-колонны, м	Промежуточная опора				Концевая опора			
					Типы свай-колонн													Типы свай-колонн							
					Квадратные		Полые круглые		Квадратные		Полые круглые							Квадратные		Полые круглые		Квадратные		Полые круглые	
					Колич.	Марка	Колич.	Марка	Колич.	Марка	Колич.	Марка						Колич.	Марка	Колич.	Марка	Колич.	Марка	Колич.	Марка
1.0	III к 12.0	035	6.0	10.0	—	—	1	СК10-80Т1	—	—	1	СК10-80Т1	1.0	III к 18.0	035	6.0	10.0	—	—	2	СК10-80Т1	—	—	1	СК10-80Т
			6.6	11.0	—	—	1	СК11-80Т1	—	—	1	СК11-80Т1				6.6	11.0	—	—	2	СК11-80Т1	—	—	1	СК11-80Т1
			7.2	11.0	—	—	1	СК11-80Т1	—	—	1	СК11-80Т1				7.2	11.0	—	—	2	СК11-80Т1	—	—	1	СК11-80Т1
			8.4	12.0	—	—	1	СК12-80Т1	—	—	1	СК12-80Т1				8.4	12.0	—	—	2	СК12-80Т1	—	—	1	СК12-80Т1
			6.0	10.0	—	—	1	СК10-80Т2	—	—	1	СК10-80Т1				6.0	10.0	—	—	2	СК10-80Т1	—	—	1	СК10-80Т1
			6.6	11.0	—	—	1	СК11-80Т2	—	—	1	СК11-80Т1				6.6	11.0	—	—	2	СК11-80Т1	—	—	1	СК11-80Т1
	055	055	7.2	11.0	—	—	2	СК11-80Т1	—	—	1	СК11-80Т1	7.2	11.0	—	—	—	—	—	—	—	—	1	СК11-80Т1	
			8.4	12.0	—	—	2	СК12-80Т1	—	—	1	СК12-80Т1	8.4	12.0	—	—	—	—	—	—	—	—	1	СК12-80Т1	

Гл. спец. м.к.	Пронин	В.С.	4.02.86	3.015-5/86 1-38	Таблица подбора свай-колонн для одноярусных эстакад типа III к к=7000	Стадия	Лист	Листов
Нач. ПО-2	Коньков	В.С.	5.08.86			Р	1	1
Гл. констр.	Мчхальчук	В.С.	5.08.86	ФУНДАМЕНТПРОЕКТ г. Москва				
Г.И.П.	Соколова	В.С.	12.01.86					
Руч. гр.	Горюшин	В.С.	6.08.86					
Инж.	Куприяшкина	В.С.	6.08.86					
Пров.	Горюшин	В.С.	6.08.86					

Лист № подл. 16/67
 подписи и дата
 16/67

Нормативная нагрузка на п.н. кн/м	Тип и шаг опор, м	ветровая нагрузка кПа	Расстояние от верха опоры до планировочной отметки, Н, м	Длина свай-колонны, L, м.	Промежуточная опора				Концевая опора				Нормативная нагрузка на п.н. кн/м	Тип и шаг опор, м	ветровая нагрузка кПа	Расстояние от верха опоры до планировочной отметки, Н, м	Длина свай-колонны L, м.	Промежуточная опора				Концевая опора			
					Типы свай-колонн													Типы свай-колонн							
					Квадратные		Полые круглые		Квадратные		Полые круглые							Квадратные		Полые круглые		Квадратные		Полые круглые	
					Колич.	Марка	Колич.	Марка	Колич.	Марка	Колич.	Марка						Колич.	Марка	Колич.	Марка	Колич.	Марка	Колич.	Марка
1.0	12.0	035	6.0	10.0	2	СК10-40ТК	1	СК10-80Т1	2	СК10-40ТК1	1	СК10-60Т1	1.0	18.0	035	6.0	10.0	—	—	1	СК10-80Т2	—	—	1	СК10-60Т2
			6.6	11.0	2	СК11-40ТК	1	СК11-80Т1	2	СК11-40ТК1	1	СК11-60Т1				6.6	11.0	—	—	1	СК11-80Т2	—	—	1	СК11-60Т2
			7.2	11.0	—	—	1	СК11-80Т1	—	—	1	СК11-80Т1				7.2	11.0	—	—	2	СК11-80Т1	—	—	1	СК11-80Т1
			8.4	12.0	—	—	1	СК12-80Т1	—	—	1	СК12-80Т1				8.4	12.0	—	—	2	СК12-80Т1	—	—	1	СК12-80Т3
	055	6.0	10.0	—	—	1	СК10-80Т2	—	—	1	СК10-80Т1	6.0		10.0	—	—	2	СК10-80Т1	—	—	1	СК10-80Т2			
		6.6	11.0	—	—	1	СК11-80Т2	—	—	1	СК11-80Т1	6.6		11.0	—	—	2	СК11-80Т1	—	—	1	СК11-80Т2			
		7.2	11.0	—	—	2	СК11-80Т1	—	—	1	СК11-80Т1	7.2		11.0	—	—	—	—	—	—	1	СК11-80Т2			
		8.4	12.0	—	—	2	СК12-80Т1	—	—	1	СК12-80Т1	8.4		12.0	—	—	—	—	—	—	1	СК12-80Т2			

гл. спец.	Прочин	В. В. В.	У. У. У.	3.015-5/86.1-39		
нач. п.о-2	Коньков	С. С. С.	У. У. У.	Таблица подбора свай-колонн для одноярусных эстакад типа III к; к=12000, к=18000		
гл. констр.	Михальчук	В. В. В.	У. У. У.			
ГИП	Соколова	С. С. С.	У. У. У.			
рук. гр.	Горюшин	С. С. С.	У. У. У.			
инж.	Куприяшнина	К. К. К.	У. У. У.			
Проб.	Горюшин	С. С. С.	У. У. У.	Стадия	Лист	Листов
				Р		1
				ФУНДАМЕНТ ПРОЕКТ		
				г. Москва		

НВР к/к к/н	Тип и шаг опор, м	Ветровая нагрузка кПа	Промежуточная опора				Концевая опора				Тип и шаг опор, м	Ветровая нагрузка кПа	Промежуточная опора				Концевая опора					
			Типы свай - колонн										Типы свай - колонн									
			Квадратные		Полые круглые		Квадратные		Полые круглые				Квадратные		Полые круглые		Квадратные		Полые круглые			
			Коллич	Марка	Коллич	Марка	Коллич	Марка	Коллич	Марка			Коллич	Марка	Коллич	Марка	Коллич	Марка	Коллич	Марка		
1.0	III к 12.0	0.35	6.0	10.0	-	-	1	СК10-80Т1			1	СК10-60Т2	6.0	10.0	-	-	2	СК10-80Т1	-	-	2	СК10-60Т1
			6.6	11.0	-	-	1	СК11-80Т1			1	СК11-60Т2	6.6	11.0	-	-	2	СК11-80Т1	-	-	2	СК11-60Т1
			7.2	11.0	-	-	2	СК11-80Т1	-	-	2	СК11-60Т1	7.2	11.0	-	-	-	-	-	-	2	СК11-80Т1
			8.4	12.0	-	-	2	СК12-80Т1	-	-	2	СК12-60Т1	8.4	12.0	-	-	-	-	-	-	2	СК12-80Т1
	0.55	6.0	10.0	-	-	2	СК10-80Т1	-	-	1	СК10-80Т1	6.0	10.0	-	-	2	СК10-80Т2	-	-	1	СК10-80Т2	
		6.6	11.0	-	-	2	СК11-80Т1	-	-	1	СК11-80Т1	6.6	11.0	-	-	2	СК11-80Т2	-	-	1	СК11-80Т2	
		7.2	11.0	-	-	2	СК11-80Т1	-	-	2	СК11-80Т1	7.2	11.0	-	-	-	-	-	-	-	-	
		8.4	12.0	-	-	2	СК12-80Т1	-	-	2	СК12-80Т1	8.4	12.0	-	-	-	-	-	-	-	-	

к. н. в. н. ш. о. л. ш. о. л. с. и. о. т. а. 16167

гл. спец. н. к.	Пронин	<i>В. П.</i>	10.03.86	3. 015-5/86. 1-40	Таблица подбора свай - колонн в местах поперечных отводов односторонних эстакад типа III к, к=7000	Стадия	Лист	Листов
Нач. по-2	Козьков	<i>А. М.</i>	28.03.86			Р		1
Гл. констр.	Михальчук	<i>М. С.</i>	28.03.86			ФУНДАМЕНТПРОЕКТ г. Москва		
Гип.	Соколов	<i>В. С.</i>	12.01.86					
Рук. гр.	Горюшин	<i>В. П.</i>	10.03.86					
Инж.	Куприяшкина	<i>В. П.</i>	06.04.86					
Пров.	Горюшин	<i>В. П.</i>	10.03.86					

Нормативная нагрузка на п. м	Тип и шаг опор, м	Ветровая нагрузка кПа	Расстояние от верха опоры до планировочной отметки Н, м	Длина свай-колонны L, м	Промежуточная опора				Концевая опора				Нормативная нагрузка на п. м	Тип и шаг опор, м	Ветровая нагрузка кПа	Расстояние от верха опоры до планировочной отметки Н, м	Длина свай-колонны L, м	Промежуточная опора				Концевая опора			
					Типы свай - колонн													Типы свай - колонн							
					Квадратные		Полые круглые		Квадратные		Полые круглые							Квадратные		Полые круглые		Квадратные		Полые круглые	
					Колич	Марка	Колич	Марка	Колич	Марка	Колич	Марка						Колич	Марка	Колич	Марка	Колич	Марка	Колич	Марка
1,0	12,0	0,35	6,0	10,0	—	—	1	СК10-80Т1	—	—	1	СК10-80Т3	1,0	18,0	0,35	6,0	10,0	—	—	2	СК10-80Т1	—	—	1	СК10-80Т1
			6,6	11,0	—	—	1	СК11-80Т1	—	—	1	СК11-80Т3				6,6	11,0	—	—	2	СК10-80Т1	—	—	1	СК11-80Т1
			7,2	11,0	—	—	1	СК11-80Т2	—	—	1	СК11-80Т1				7,2	11,0	—	—	2	СК11-80Т1	—	—	2	СК11-80Т3
			8,4	12,0	—	—	1	СК12-80Т2	—	—	1	СК12-80Т1				8,4	12,0	—	—	2	СК12-80Т1	—	—	2	СК12-80Т3
	0,55	6,0	10,0	—	—	1	СК10-80Т2	—	—	1	СК10-80Т1	6,0		10,0	—	—	2	СК10-80Т2	—	—	1	СК10-80Т2			
		6,6	10,0	—	—	1	СК10-80Т2	—	—	1	СК11-80Т1	6,6		11,0	—	—	2	СК11-80Т2	—	—	1	СК11-80Т2			
		7,2	11,0	—	—	2	СК11-80Т1	—	—	1	СК11-80Т2	7,2		11,0	—	—	—	—	—	—	2	СК11-80Т1			
		8,4	12,0	—	—	2	СК12-80Т1	—	—	1	СК12-80Т2	8,4		12,0	—	—	—	—	—	—	2	СК12-80Т1			

Инв. № подл. 16 167
Подпись и дата

Гл. спец. и.к.	Пронин	3.015-5/86.1-41	Стадия	Лист	Листов
Нач. ПО-2	Коньков		Р		1
Гл. констр.	Михальчук	Таблица подбора свай-колонн в местах поперечных отводов одноярусных эстакад типа III к, к=12000 к=18000	ФУНДАМЕНТПРОЕКТ		
Тип	Соколова		г. Москва		
Рук. гр.	Горюшин				
Инж.	Куприяшнина				
Проб.	Горюшин				

Нагрузка на п.м. кН/м	Тип и шаг опор, м	ветровая нагрузка кПа	Расстояние от верха опоры до планировочной отметки, м	Длина свай - колонны, м	Промежуточная опора				Концевая опора						
					Типы свай - колонн										
					Квадратные		Полые круглые		Квадратные		Полые круглые				
					Колич	Марка	Колич	Марка	Колич	Марка	Колич	Марка			
1.5 2.0	IV к V к	035	12.0	6.0	10.0	—	1	СК10-80Т1	—	1	СК10-80Т2				
				6.6	11.0	—	1	СК11-80Т1	—	1	СК11-80Т2				
				7.2	11.0	—	2	СК11-80Т1	—	1	СК11-80Т1				
				8.4	12.0	—	2	СК12-80Т1	—	1	СК12-80Т1				
	055	12.0	6.0	10.0	—	2	СК10-80Т1	—	1	СК10-80Т1					
			6.6	11.0	—	2	СК11-80Т1	—	1	СК11-80Т1					
			7.2	11.0	—	2	СК11-80Т1	—	1	СК11-80Т1					
			8.4	12.0	—	2	СК12-80Т1	—	1	СК12-80Т1					

№ подл. 16167
Подпись и дата

гл. спец.	Пронин	В. П.	4.05.82	3.015-5/86 1-42
нач. по-2	Коньков	В. П.	5.05.82	
гл. констр.	Михальчук	М. П.	7.08.82	
ГИП	Соколова	В. П.	12.01.86	
рук. гр.	Горюшин	В. П.	12.01.86	
Инж.	Курнобская	В. П.	10.03.86	Таблица подбора свай - колонн для односторонних эстакад типа IV к; V к K=7000
Проб.	Горюшин	В. П.	12.01.86	
Стация	Лист	Листов		
Р		1		
ФУНДАМЕНТПРОЕКТ			г. Москва	

Нормативная нагрузка на п.п.н кн/м.	Тип и шаг опор, м	ветровая нагрузка, кПа	Промежуточная опора		Концевая опора				Нормативная нагрузка на п.п.н кн/м	Тип и шаг опор, м	ветровая нагрузка, кПа	Промежуточная опора		Концевая опора									
			Типы свай - колонн									Типы свай - колонн											
			Квадратные		Полые круглые		Квадратные					Полые круглые		Квадратные		Полые круглые		Квадратные		Полые круглые			
			Колич.	Марка	Колич.	Марка	Колич.	Марка				Колич.	Марка	Колич.	Марка	Колич.	Марка	Колич.	Марка	Колич.	Марка		
1.5 2.0	IVк 12.0	035	6.0	10.0	—	1	СК10-80Т1	—	1	СК10-80Т2	1.5 2.0	18.0	6.0	10.0	—	—	2	СК10-80Т1	—	1	СК10-80Т2		
			6.6	11.0	—	1	СК11-80Т1	—	1	СК11-80Т2			6.6	11.0	—	—	2	СК11-80Т1	—	1	СК10-80Т2		
			7.2	11.0	—	1	СК11-80Т2	—	1	СК11-80Т1			7.2	11.0	—	—	—	—	1	СК11-80Т1			
			8.4	12.0	—	1	СК12-80Т2	—	1	СК12-80Т1			8.4	12.0	—	—	—	—	1	СК12-80Т1			
		055	6.0	10.0	—	1	СК10-80Т2	—	1	СК10-80Т3			055	18.0	6.0	10.0	—	—	2	СК10-80Т2	—	1	СК10-80Т3
			6.6	11.0	—	1	СК10-80Т2	—	1	СК10-80Т3					6.6	11.0	—	—	2	СК11-80Т2	—	1	СК11-80Т3
			7.2	11.0	—	2	СК11-80Т1	—	1	СК11-80Т1					7.2	11.0	—	—	—	—	2	СК11-80Т1	
			8.4	12.0	—	2	СК12-80Т1	—	1	СК12-80Т1					8.4	12.0	—	—	—	—	2	СК12-80Т1	

Изм. № подл. Подпись и дата. Взагл. инв. №
16167

Гл. спец. и.к.	Пронин	<i>Пронин</i>	1978	3.015-5/86.1-43	Таблица подбора свай - колонн для одноярусных эстакад типа IV к; V к К = 12000, К = 1800	Страниц	Лист	Листов
Нач. ПО-2	Коньков	<i>Коньков</i>	1978					
Гл. констр.	Михальчук	<i>Михальчук</i>	1978			ФУНДАМЕНТПРОЕКТ г. Москва		
Тип	Соколова	<i>Соколова</i>	1978					
Рук. гр.	Горюшин	<i>Горюшин</i>	1978					
Инж.	Нурновская	<i>Нурновская</i>	1978					
Проб.	Горюшин	<i>Горюшин</i>	1978					

Нагрузка на п.м кн/м	Тип и шаг опор, м	ветровая нагрузка, кПа	расстояние от верха опоры до планировочной отметки Н, м	Длина свай - колонны L, м	Промежуточная опора				Концевая опора				Нагрузка на п.м кн/м	Тип и шаг опор, м	ветровая нагрузка, кПа	расстояние от верха опоры до планировочной отметки Н, м	Длина свай - колонны, L, м	Промежуточная опора				Концевая опора							
					Типы свай - колонн													Типы свай - колонн											
					Квадратные		Полые круглые		Квадратные		Полые круглые							Квадратные		Полые круглые		Квадратные		Полые круглые		Квадратные		Полые круглые	
					Колич.	Марка	Колич.	Марка	Колич.	Марка	Колич.	Марка						Колич.	Марка	Колич.	Марка	Колич.	Марка	Колич.	Марка	Колич.	Марка	Колич.	Марка
1.5 2.0	IVк Vк 12.0	0,35	6.0	10.0	—	—	2	СК10-80П	—	—	1	СК10-80П	1.5 2.0	IVк Vк 18.0	0,35	6.0	10.0	—	—	2	СК10-80П2	—	—	2	СК10-80П1				
			6.6	11.0	—	—	2	СКН-80П1	—	—	1	СКН-80П1				6.6	11.0	—	—	2	СКН-80П2	—	—	2	СКН-80П1				
			7.2	11.0	—	—	2	СКН-80П1	—	—	2	СКН-80П1				7.2	11.0	—	—	—	—	—	—	—	—				
			8.4	12.0	—	—	2	СК12-80П1	—	—	2	СК12-80П1				8.4	12.0	—	—	—	—	—	—	—	—				
	0,55	6.0	10.0	—	—	2	СК10-80П1	—	—	2	СК10-80П1	6.0		10.0	—	—	—	—	—	—	2	СК10-80П2							
		6.6	11.0	—	—	2	СКН-80П1	—	—	2	СКН-80П1	6.6		11.0	—	—	—	—	—	—	2	СК10-80П2							
		7.2	11.0	—	—	—	—	—	—	—	—	—		—	—	—	—	—	—	—	—	—							
		8.4	12.0	—	—	—	—	—	—	—	—	—		—	—	—	—	—	—	—	—	—							

гл. спец. М.Х.	Пронин	В.Р.	4.09.86	3.015-5/86.1-44	Таблица подбора свай - колонн в местах поперечных отводов одноярусных эстакад типа IVк; Vк; К=7000	Стадия	Лист	Листов
Нач.пр.-2	Комьков	Михальчук	12.08.86			Р		1
Гл. констр.	Скопцова	В.И.	12.08.86			Фундаментпроект		
ГИП	Горюшин	В.И.	12.08.86			г. Москва		
Рук. гр.	Горюшина	В.И.	12.08.86					
Инж.	Горюшина	В.И.	12.08.86					
Проб.	Горюшин	В.И.	12.08.86					

Нормативная нагрузка на п.н. кН/м	Тип и шаг опор, м	ветровая нагрузка, кПа	расстояние от верха опоры до планировочной отметки н.н. м	Длина свай-колонны L, м	Промежуточная опора				Концевая опора				нагрузка на п.н. кН/м	Тип и шаг опор, м	ветровая нагрузка, кПа	расстояние от верха опоры до планировочной отметки н.н. м	Длина свай-колонны L, м	Промежуточная опора				Концевая опора			
					Типы свай - колонн													Типы свай - колонн							
					Квадратные		Полые круглые		Квадратные		Полые круглые							Квадратные		Полые круглые		Квадратные		Полые круглые	
					Колич	Марка	Колич	Марка	Колич	Марка	Колич	Марка						Колич	Марка	Колич	Марка	Колич	Марка	Колич	Марка
1.5 2.0	IVк Vк	0,5	6.0	10.0		—	2	СК10-80Т1		—	1	СК10-80Т1	1.5 2.0	IVк Vк	0,5	6.0	10.0		—	2	СК10-80Т2		—	2	СК10-80Т1
			6.6	11.0		—	2	СК11-80Т1		—	1	СК11-80Т1				6.6	11.0		—	2	СК11-80Т2		—	2	СК11-80Т1
			7.2	11.0		—	2	СК11-80Т1		—	2	СК11-80Т1				7.2	11.0		—	—	—	—	2	СК11-80Т1	
			8.4	12.0		—	2	СК12-80Т		—	2	СК12-80Т1				8.4	12.0		—	—	—	—	2	СК12-80Т1	
	0,55	6.0	10.0		—	2	СК10-80Т1		—	1	СК10-80Т3	6.0		10.0		—	—	—	—	2	СК10-80Т2				
		6.6	11.0		—	2	СК11-80Т1		—	1	СК11-80Т3	6.6		11.0		—	—	—	—	2	СК11-80Т2				
		7.2	11.0		—	—	—	—	—	2	СК11-80Т1	7.2		11.0		—	—	—	—	—	—				
		8.4	12.0		—	—	—	—	—	2	СК12-80Т1	8.4		12.0		—	—	—	—	—	—				

Инв. № подл. Подпись и дата
16167

гл. спец. к.н.	Пронин	<i>В. П.</i>	4.05.82	3.015-5/86.1-45
нач. ПО-2	Коньков	<i>Коньков</i>	25.08.81	
гл. констр.	Михальчук	<i>Михальчук</i>	26.08.81	
ГИП	Соколова	<i>Соколова</i>	12.01.86	
рук. гр.	Горюшин	<i>Горюшин</i>	03.01.81	
инж.	Курновская	<i>Курновская</i>	11.01.81	Таблица подбора свай-колонн в местах поперечных отводов одноярусных эстакад типа IVк; Vк; к=12000 к=18000
проб.	Горюшин	<i>Горюшин</i>	10.01.81	
Стадия	Лист	Листов		
Р		1	ФУНДАМЕНТПРОЕКТ г. Москва	

Нормативная нагрузка на п.м. кН/м	Тип и шаг опор, м	ветровая нагрузка кПа	расстояние от верха опоры до планировочной отметки, м	Длина свай-колонны, м	Промежуточная опора				Концевая опора				Нормативная нагрузка на п.м. кН/м	Тип и шаг опор, м	ветровая нагрузка кПа	расстояние от верха опоры до планировочной отметки, м	Длина свай-колонны, м	Промежуточная опора				Концевая опора							
					Типы свай - колонн													Типы свай - колонн											
					Квадратные		Полые круглые		Квадратные		Полые круглые							Квадратные		Полые круглые		Квадратные		Полые круглые		Квадратные		Полые круглые	
					Колич.	Марка	Колич.	Марка	Колич.	Марка	Колич.	Марка						Колич.	Марка	Колич.	Марка	Колич.	Марка	Колич.	Марка	Колич.	Марка	Колич.	Марка
1.0	III ж 12.0	0,35	6.0	10.0	-	-	1	СК10-80Т1	-	-	1	СК10-80Т1	1.0	III ж 18.0	0,35	6.0	10.0	-	-	2	СК10-80Т1	-	-	1	СК10-80Т1				
			6.6	11.0	-	-	1	СК11-80Т1	-	-	1	СК11-80Т1				6.6	11.0	-	-	2	СК11-80Т1	-	-	1	СК11-80Т1				
			7.2	11.0	-	-	1	СК11-80Т1	-	-	1	СК11-80Т1				7.2	11.0	-	-	2	СК11-80Т1	-	-	2	СК11-80Т1				
			8.4	12.0	-	-	1	СК12-80Т1	-	-	1	СК12-80Т1				8.4	12.0	-	-	2	СК12-80Т1	-	-	2	СК12-80Т1				
	0,55	6.0	10.0	-	-	1	СК10-80Т1	-	-	1	СК10-80Т1	6.0		10.0	-	-	2	СК10-80Т1	-	-	1	СК10-80Т1							
		6.6	11.0	-	-	1	СК11-80Т1	-	-	1	СК11-80Т1	6.6		11.0	-	-	2	СК11-80Т1	-	-	1	СК11-80Т1							
		7.2	11.0	-	-	2	СК11-80Т1	-	-	1	СК11-80Т1	7.2		11.0	-	-	-	-	-	-	2	СК11-80Т1							
		8.4	12.0	-	-	2	СК12-80Т1	-	-	1	СК12-80Т1	8.4		12.0	-	-	-	-	-	-	2	СК12-80Т1							

Гл. спец. п.м.	Пронин	В.С.	1.02.86	3.015-5/86.1-46	Таблица подбора свай-колонн для одноярусных эстакад типа III ж, К=7000	Стадия	Лист	Листов
Нач. ПО-2	Коньков	В.С.	02.72			Р		1
Гл. констр.	Михальчук	М.С.	3.81			ФУНДАМЕНТПРОЕКТ г. Москва		
Тип	Соколова	М.С.	130.86					
рук. гр.	Горюшин	Г.С.	02.86					
Инж.	Куприяшклина	Н.С.	02.86					
Проб.	Горюшин	Г.С.	02.86					

инв. № подл. 16167
 Пробы и дата
 взам. инв. №

Нормативная нагрузка на п.п. кН/м	Тип и шаг опор, м	ветровая нагрузка кПа	расстояние от верха опоры до планировочной отметки Н.п.м	Длина свай - колонны, м	Промежуточная опора				Концевая опора				Промежуточная опора	Концевая опора							
					Типы свай - колонн									Типы свай - колонн							
					Квадратные		Полые круглые		Квадратные		Полые круглые			Квадратные		Полые круглые		Квадратные		Полые круглые	
					Кол-ч	Марка	Кол-ч	Марка	Кол-ч	Марка	Кол-ч	Марка		Кол-ч	Марка	Кол-ч	Марка	Кол-ч	Марка	Кол-ч	Марка
1.0	III ж 12.0	035	6.0	10.0	—	—	1	СК10-80Т1	—	—	1	СК10-80Т1	—	—	1	СК10-80Т1	—	—	1	СК10-80Т1	
			6.6	11.0	—	—	1	СК11-80Т1	—	—	1	СК11-80Т1	—	—	1	СК11-80Т1	—	—	1	СК11-80Т1	
			7.2	11.0	—	—	1	СК11-80Т1	—	—	1	СК11-80Т1	—	—	2	СК11-80Т1	—	—	2	СК11-80Т2	
			8.4	12.0	—	—	1	СК12-80Т1	—	—	1	СК12-80Т1	—	—	2	СК12-80Т1	—	—	2	СК12-80Т2	
		6.0	10.0	—	—	1	СК10-80Т2	—	—	1	СК10-80Т2	—	—	1	СК10-80Т2	—	—	1	СК10-80Т2		
		6.6	11.0	—	—	1	СК11-80Т2	—	—	1	СК11-80Т2	—	—	1	СК11-80Т2	—	—	1	СК11-80Т2		
		7.2	11.0	—	—	1	СК11-80Т2	—	—	1	СК11-80Т1	—	—	2	СК11-80Т1	—	—	2	СК11-80Т1		
		8.4	12.0	—	—	1	СК12-80Т2	—	—	1	СК12-80Т1	—	—	2	СК12-80Т1	—	—	2	СК12-80Т1		
	18.0	III ж	055	6.0	10.0	—	—	1	СК10-80Т3	—	—	1	СК10-80Т3	—	—	1	СК10-80Т2	—	—	1	СК10-80Т2
				6.6	11.0	—	—	1	СК11-80Т3	—	—	1	СК11-80Т3	—	—	1	СК11-80Т2	—	—	1	СК11-80Т2
				7.2	11.0	—	—	1	СК11-80Т3	—	—	1	СК11-80Т1	—	—	2	СК11-80Т1	—	—	2	СК11-80Т1
				8.4	12.0	—	—	1	СК12-80Т3	—	—	1	СК12-80Т1	—	—	2	СК12-80Т1	—	—	2	СК12-80Т1

Гл. спец. инж.	Прянин	В.И.	1986	3.015-5/86.1-47	Таблица подбора свай - колонн для односторонних эстакад типа III ж к=12000; к=18000	Стадия	Лист	Листов
Нач. пр-та	Коньков	И.И.	1986			Р		1
Гл. констр.	Михальчук	И.И.	1986			ФУНДАМЕНТПРОЕКТ		
ГИП	Соколова	И.И.	1986			г. Москва		
Руч. гр.	Горюшин	И.И.	1986					
Инж.	Куприяшнина	И.И.	1986					
Проб.	Горюшин	И.И.	1986					

Верхняя нагрузка на п.н кн/м	Тип и шаг опор, м	ветровая нагрузка, кПа	Расстояние от верха опоры до планировочной отметки, м, м	Длина свай - колонны, Г, м	Промежуточная опора				Концевая опора				Верхняя нагрузка п.н кн/м	Тип и шаг опор, м	ветровая нагрузка, кПа	Расстояние от верха опоры до планировочной отметки, м, м	Длина свай - колонны, Г, м	Промежуточная опора				Концевая опора			
					Типы свай - колонн													Типы свай - колонн							
					Квадратные		Полые круглые		Квадратные		Полые круглые							Квадратные		Полые круглые		Квадратные		Полые круглые	
					Коллч	Марка	Коллч	Марка	Коллч	Марка	Коллч	Марка						Коллч	Марка	Коллч	Марка	Коллч	Марка	Коллч	Марка
1.0	III ж 12.0	035	6.0	10.0	—	—	1	СК10-80Т1	—	—	2	СК10-60Т1	1.0	III ж 18.0	035	6.0	10.0	—	—	2	СК10-80Т2				
			6.6	11.0	—	—	1	СК11-80Т1	—	—	2	СК11-60Т1				6.6	11.0	—	—	2	СК11-80Т1	—	—	1	СК11-80Т2
			7.2	11.0	—	—	2	СК11-60Т2	—	—	1	СК11-80Т1				7.2	11.0	—	—	2	СК11-80Т1	—	—	2	СК11-80Т1
			8.4	12.0	—	—	2	СК12-60Т2	—	—	1	СК12-80Т1				8.4	12.0	—	—	2	СК12-80Т1	—	—	2	СК12-80Т1
	055	6.0	10.0	—	—	2	СК10-80Т1	—	—	1	СК10-80Т1	6.0		10.0	—	—	2	СК10-80Т2	—	—	2	СК10-80Т1			
		6.6	11.0	—	—	2	СК11-80Т1	—	—	1	СК11-80Т1	6.6		11.0	—	—	2	СК11-80Т2	—	—	2	СК11-80Т1			
		7.2	11.0	—	—	2	СК11-80Т1	—	—	2	СК11-80Т2	7.2		11.0	—	—	—	—	—	—	2	СК11-80Т4			
		8.4	12.0	—	—	2	СК12-80Т1	—	—	2	СК12-80Т2	8.4		12.0	—	—	—	—	—	—	2	СК12-80Т4			

Имя, л. полу. лимиты и ошлч. разлч. упол.п
16/67

гл. сл. ч. и. к.	Пронин	<i>В. П.</i>	1.03.81	3.015-5/86.1-48
Мач. ПО-2	Кореньков	<i>В. П.</i>	1.03.81	
Гл. констр.	Михальчук	<i>В. П.</i>	1.03.81	
ГИП	Соколова	<i>В. П.</i>	1.03.81	
Руч. гр.	Горюшкин	<i>В. П.</i>	1.03.81	
Иж.	Куприяшкينا	<i>В. П.</i>	1.03.81	Таблица подбора свай - колонн в местах поперечных отводов однопорусных эстакад типа III ж; к = 7000
Проб	Горюшкин	<i>В. П.</i>	1.03.81	
Этадия	Лист	Листов	Р	1
ФУНДАМЕНТ ПРОЕКТ				
г. Москва				

нагрузка на п.м кН/м	Тип и шаг опор, м	ветровая нагрузка кПа	расстояние от верха опоры до планировочной отметки, м, м	Длина свай-колонны, м	Промежуточная опора				Концевая опора				нагрузка на п.м кН/м	Тип и шаг опор, м	ветровая нагрузка кПа	расстояние от верха опоры до планировочной отметки, м, м	Длина свай-колонны, м	Промежуточная опора				Концевая опора			
					Типы свай-колонн													Типы свай-колонн							
					Квадратные		Полые круглые		Квадратные		Полые круглые							Квадратные		Полые круглые		Квадратные		Полые круглые	
					Колич.	Марка	Колич.	Марка	Колич.	Марка	Колич.	Марка						Колич.	Марка	Колич.	Марка	Колич.	Марка	Колич.	Марка
1.0	III ж 12.0	035	6.0	10.0	—	—	1	СК10-80Т2	—	—	1	СК10-60Т3	1.0	III ж 18.0	035	6.0	10.0	—	—	1	СК10-80Т2	—	—	1	СК10-80Т2
			6.6	11.0	—	—	1	СК11-80Т2	—	—	1	СК11-60Т3				6.6	11.0	—	—	1	СК11-80Т2	—	—	1	СК11-80Т2
			7.2	11.0	—	—	1	СК11-80Т2	—	—	1	СК11-80Т1				7.2	11.0	—	—	2	СК11-80Т1	—	—	2	СК11-80Т1
			8.4	12.0	—	—	1	СК12-80Т2	—	—	1	СК12-80Т1				8.4	12.0	—	—	2	СК12-80Т1	—	—	2	СК12-80Т1
			6.0	10.0	—	—	1	СК10-80Т4	—	—	1	СК10-80Т1				6.0	10.0	—	—	2	СК10-80Т1	—	—	1	СК10-80Т4
			6.6	11.0	—	—	1	СК11-80Т4	—	—	1	СК11-80Т1				6.6	11.0	—	—	2	СК11-80Т1	—	—	1	СК11-80Т4
	055	055	7.2	11.0	—	—	2	СК11-80Т1	—	—	1	СК11-80Т2		7.2	11.0	—	—	—	—	—	—	—	—	2	СК11-80Т1
			8.4	12.0	—	—	2	СК12-80Т1	—	—	1	СК12-80Т2		8.4	12.0	—	—	—	—	—	—	—	2	СК12-80Т1	

№ п/п. Подпись и дата. Взам. инв. № 16/67

Гл. спец. и.к.	Пронин	<i>В.И.</i>	4-05-86	3.015-5/86.1-49	Таблица подбора свай-колонн в местах поперечных отводов односторонних эстакад типа III ж; $K=12000$	Стация	Лист	Листов
Нач. ПО-2	Конькоб	<i>Журавль</i>	06-28-86			P		1
Гл. констр.	Михальчук	<i>Мих.</i>	06-28-86			ФУНДАМЕНТПРОЕКТ		
ГИП	Соколова	<i>В.И.</i>	02-09-86			г. Москва		
Руч. гр.	Горюшкин	<i>В.И.</i>	02-09-86					
Инж.	Куприяшнина	<i>В.И.</i>	02-09-86					
Проб.	Горюшкин	<i>В.И.</i>	02-09-86					

Нормативная нагрузка на п.м. к/м	Тип и шаг опор, м	Ветровая нагрузка к Па	Расстояние от верха опоры до планировочной отметки Н, м	Длина свай-колонны, м	Промежуточная опора				Концевая опора				Нормативная нагрузка на п.м. к/м	Тип и шаг опор, м	Ветровая нагрузка к Па	Расстояние от верха опоры до планировочной отметки Н, м	Длина свай-колонны, м	Промежуточная опора				Концевая опора			
					Типы свай-колонн													Типы свай-колонн							
					Квадратные		Полые круглые		Квадратные		Полые круглые							Квадратные		Полые круглые		Квадратные		Полые круглые	
					Колич.	Марка	Колич.	Марка	Колич.	Марка	Колич.	Марка						Колич.	Марка	Колич.	Марка	Колич.	Марка	Колич.	Марка
1.5 2.0	IV ж 0,35	12.0	0,55	6.0	10.0	—	1	СК10-80Т1	—	1	СК10-60Т1	1.5 2.0	IV ж 0,35	18.0	0,55	6.0	10.0	—	2	СК10-80Т1	—	1	СК10-80Т1		
				6.6	11.0	—	1	СК11-80Т1	—	1	СК11-60Т1					—	1	СК11-80Т1							
				7.2	11.0	—	1	СК11-80Т2	—	1	СК11-80Т1					—	1	СК11-80Т1							
				8.4	12.0	—	1	СК12-80Т2	—	1	СК12-80Т1					—	1	СК12-80Т1							
	6.0			10.0	—	1	СК10-80Т2	—	1	СК10-80Т1	—		2			СК10-60Т1									
	6.6			11.0	—	1	СК11-80Т2	—	1	СК11-80Т1	—		2			СК11-60Т1									
	7.2			11.0	—	2	СК11-80Т1	—	1	СК11-80Т1	—		2			СК11-80Т1									
	8.4			12.0	—	2	СК12-80Т1	—	1	СК12-80Т1	—		2			СК12-80Т1									

16167

гл. свеч	Пронин	В. свеч	1.20	3.015-5/86.1-50	Таблица подбора свай-колонн для односторонних эстакад типа IV ж; Уж; к=7000	Стация	Лист	Листов
Нач. по-2	Коньков	Каца	15.81			Р		1
Гл. констр.	Михальчук	Алекс	10.81			ФУНДАМЕНТПРОЕКТ г. Москва		
ТИП	Соколова	Клим	11.07					
Руч. гр.	Горюшин	Игорь	10.80					
Инж. проб.	Куприяшнина	Люд	6.01.86					

Нормативная нагрузка на п.м. кн/м	Тип и шаг опор, м	ветровая нагрузка, кПа	Расстояние от верха опоры до планировочной отметки Н, м	Длина свай-колонн, м	Промежуточная опора				Концевая опора				Нормативная нагрузка на п.м. кн/м	Тип и шаг опор, м	ветровая нагрузка, кПа	Расстояние от верха опоры до планировочной отметки Н, м	Длина свай-колонн, м	Промежуточная опора								Концевая опора			
					Типы свай - колонн													Типы свай - колонн											
					Квадратные		Полые круглые		Квадратные		Полые круглые							Квадратные		Полые круглые		Квадратные		Полые круглые		Квадратные		Полые круглые	
					Колич	Марка	Колич	Марка	Колич	Марка	Колич	Марка						Колич	Марка	Колич	Марка	Колич	Марка	Колич	Марка	Колич	Марка	Колич	Марка
1.5 2.0	V ж 120	0.35	6.0	10.0	—	—	1	СК10-80Т1	—	—	1	СК10-80Т2	1.5	V ж 180	0.35	6.0	10.0	—	—	1	СК10-80Т1	—	—	1	СК10-80Т1				
			6.6	11.0	—	—	1	СК11-80Т1	—	—	1	СК11-80Т2	6.6			11.0	—	—	1	СК11-80Т1	—	—	1	СК11-80Т1					
			7.2	11.0	—	—	1	СК11-80Т2	—	—	1	СК11-80Т1	7.2			11.0	—	—	2	СК11-80Т1	—	—	2	СК11-80Т2					
			8.4	12.0	—	—	1	СК12-80Т2	—	—	1	СК12-80Т1	8.4			12.0	—	—	2	СК12-80Т1	—	—	2	СК12-80Т2					
			6.0	10.0	—	—	1	СК10-80Т2	—	—	1	СК10-80Т1	6.0			10.0	—	—	2	СК10-80Т2	—	—	1	СК10-80Т2					
			6.6	11.0	—	—	1	СК11-80Т2	—	—	1	СК11-80Т1	6.6			11.0	—	—	2	СК11-80Т2	—	—	1	СК11-80Т2					
	0.55	V ж 120	0.55	7.2	11.0	—	—	2	СК11-80Т1	—	—	1	СК11-80Т1	7.2	11.0	—	—	—	—	—	—	—	—	2	СК11-80Т1				
				8.4	12.0	—	—	2	СК12-80Т1	—	—	1	СК12-80Т1	8.4	12.0	—	—	—	—	—	—	—	2	СК12-80Т1					

Инв. № подл. 16167
Подпись и дата
Взам. инв. №

гл. среч. м.п.	Пронин	В.И.	1986	3.015-5/86.1-51
нач. ло-2	Кольцов	В.И.	1986	
гл. констр.	Михальчук	В.И.	1986	
ГИП	Соколова	В.И.	1986	
рук. гр.	Горюшин	В.И.	1986	
инж.	Куприяшкина	В.И.	1986	
проб.	Горюшин	В.И.	1986	

3.015-5/86.1-51

Таблица подбора свай-колонн для односторонних эстакад типа V ж; V ж; К=12000 К=18000

Этадия	Лист	Листов
Р	1	1

ФУНДАМЕНТПРОЕКТ г. Москва

Нормативная нагрузка на п.м. кн/м	Тип и шаг опор, м	ветровая нагрузка, кПа	расстояние от верха опоры до планировочной отметки, м	Длина свай-колонны, м	Промежуточная опора				Концевая опора				Нормативная нагрузка на п.м. кн/м	Тип и шаг опор, м	ветровая нагрузка, кПа	расстояние от верха опоры до планировочной отметки, м	Длина свай-колонны, м	Промежуточная опора				Концевая опора							
					Типы свай-колонн													Типы свай колонн											
					Квадратные		Полые круглые		Квадратные		Полые круглые							Квадратные		Полые круглые		Квадратные		Полые круглые		Квадратные		Полые круглые	
					Колич	Марка	Колич	Марка	Колич	Марка	Колич	Марка						Колич	Марка	Колич	Марка	Колич	Марка	Колич	Марка	Колич	Марка	Колич	Марка
1.5	IV ж	035	6.0	10.0	—	—	1	СК10-80Т2	—	—	1	СК10-80Т1	1.5	IV ж	035	6.0	10.0	—	—	2	СК10-80Т1	—	—	2	СК10-80Т1				
			6.6	11.0	—	—	1	СК11-80Т2	—	—	1	СК11-80Т1				6.6	11.0	—	—	2	СК11-80Т1	—	—	2	СК11-80Т1				
			7.2	11.0	—	—	2	СК11-80Т1	—	—	2	СК11-80Т2				7.2	11.0	—	—	—	—	—	—	—	—				
2.0	V ж	12.0	8.4	12.0	—	—	2	СК12-80Т1	—	—	2	СК12-80Т2	2.0	V ж	18.0	8.4	12.0	—	—	—	—	—	—	—	—				
			6.0	10.0	—	—	2	СК10-80Т1	—	—	1	СК10-80Т1				6.0	10.0	—	—	—	—	—	—						
			6.6	11.0	—	—	2	СК11-80Т1	—	—	1	СК11-80Т1				6.6	11.0	—	—	—	—	—	—						
			7.2	11.0	—	—	—	—	—	—	—	—				7.2	11.0	—	—	—	—	—	—						
			8.4	12.0	—	—	—	—	—	—	—	—				8.4	12.0	—	—	—	—	—	—						

гл. спец. м.к.	Пронин	<i>Пронин</i>	1.05.88	3.015-5/86.1-52	Таблица подбора свай-колонн в местах поперечных отводов однопарусных эстакад типа IV ж; V ж; $\kappa = 7000$	Стадия	Лист	Листов
Нач. по-2	Комьков	<i>Комьков</i>	1.05.88			Р		1
Гл. констр.	Михальчук	<i>Михальчук</i>	1.05.88	ФУНДАМЕНТПРОЕКТ г. Москва				
ГИП	Соколова	<i>Соколова</i>	1.05.86					
рук. гр.	Горюшин	<i>Горюшин</i>	1.05.87					
инж.	Куприяшкина	<i>Куприяшкина</i>	1.05.88					
проб.	Горюшин	<i>Горюшин</i>	1.05.88					

инв. № подл. 16167
 Лодырь и дата. 330 м. инв. №

Промежуточная опора нагрузка на п.н. кн/м	Тип и шаг опор, м	ветровая нагрузка кПа	расстояние от верха опоры до планки точной отметки н.н.	Длина свай-колонны L, м	Промежуточная опора				Концевая опора				нагрузка на п.н. кн/м	Тип и шаг опор, м	ветровая нагрузка кПа	расстояние от верха опоры до планки точной отметки н.н.	Длина свай-колонны L, м	Промежуточная опора				Концевая опора			
					Типы свай-колонн													Типы свай-колонн							
					Квадратные		Полые круглые		Квадратные		Полые круглые							Квадратные		Полые круглые		Квадратные		Полые круглые	
					Колич.	Марка	Колич.	Марка	Колич.	Марка	Колич.	Марка						Колич.	Марка	Колич.	Марка	Колич.	Марка	Колич.	Марка
1.5 2.0	IV ж V ж 120	0.35	6.0	10.0	—	1	СК10-80Г2	—	1	СК10-80Г1	1.5 2.0	IV ж V ж 180	0.35	6.0	10.0	—	2	СК10-80Г1	—	1	СК10-80Г2				
			6.6	11.0	—	1	СК11-80Г2	—	1	СК11-80Г1				—	1	СК11-80Г2									
			7.2	11.0	—	2	СК11-80Г1	—	1	СК11-80Г1				—	—	—									
			8.4	12.0	—	2	СК12-80Г1	—	1	СК12-80Г1				—	—										
	0.55	6.0	10.0	—	2	СК10-80Г1	—	1	СК10-80Г4	—	2	СК10-80Г1													
		6.6	11.0	—	2	СК11-80Г1	—	1	СК11-80Г4	—	2	СК11-80Г1													
		7.2	11.0	—	—	—	—	2	СК11-80Г1	—	—														
		8.4	12.0	—	—	—	—	2	СК12-80Г1	—	—														

гл. спец. и.н.	Пронин	В.С.	7.05.86	3.015-5/86. 1-53		
Нач. ПО-2	Коньков	А.С.	10.08.81			
гл. инженер	Михальчук	И.С.	10.08.81	Таблица подбора свай-колонн в местах поперечных отводов однострунных эстакад типа IV ж; V ж; к=12000 к=18000		
ГИП	Соколова	И.С.	11.11.81			
Руч. гр.	Горюшин	В.С.	10.08.81			
инж. пр.	Мурьяшнина	К.С.	11.08.81			
проб.	Горюшин	В.С.	10.08.81	Стация	Лист	Листов
				Р	1	1
				ФУНДАМЕНТПРОЕКТ г. Москва		

к = 7000										к = 12000 ; к = 18000																			
Нагрузка на тл кн/м	Тип и шаг опор, м	Ветровая нагрузка кПа	Расстояние от верха опоры до планировочной отметки, м, н	Длина свай-колонн, м	Промежуточная опора				Концевая опора				Нагрузка на тл кн/м	Тип и шаг опоры, м	Ветровая нагрузка кПа	Расстояние от верха опоры до планировочной отметки, м, н	Длина свай-колонн, м	Промежуточная опора				Концевая опора							
					Типы свай-колонн													Типы свай-колонн											
					Квадратные		Полые круглые		Квадратные		Полые круглые							Квадратные		Полые круглые		Квадратные		Полые круглые		Квадратные		Полые круглые	
					Колич.	Марка	Колич.	Марка	Колич.	Марка	Колич.	Марка						Колич.	Марка	Колич.	Марка	Колич.	Марка	Колич.	Марка	Колич.	Марка	Колич.	Марка
20	VI ж	0,35	6,0	10,0	2	С10-40ТК1	2	СК10-50Т1	2	С10-40ТК1	2	СК10-50Т1	20	VI ж	0,35	6,0	10,0	2	С10-40ТК2	2	СК10-40Т1	2	С10-40ТК1	2	СК10-50Т2				
			6,6	11,0	2	СН-40ТК1	2	СКН-50Т1	2	СН-40ТК1	2	СКН-50Т1				6,6	11,0	2	СН-40ТК1	2	СКН-40Т1	2	СН-40ТК1	2	СКН-50Т2				
			7,2	11,0	2	СН-40ТК2	2	СКН-50Т1	2	СН-40ТК1	2	СКН-50Т1				7,2	11,0	2	СН-40ТК1	2	СКН-60Т2	2	СН-40ТК1	2	СКН-60Т1				
			8,4	12,0	2	С12-40ТК2	2	СК12-50Т1	2	С12-40ТК1	2	СК12-50Т1				8,4	12,0	2	С12-40ТК1	2	СК12-60Т2	2	С12-40ТК1	2	СК12-60Т1				
	0,55	12	0,55	6,0	10,0	2	С10-40ТК3	2	СК10-50Т1	2	С10-40ТК3	2	СК10-50Т2	12	0,55	6,0	10,0	2	С10-40ТК2	2	СК10-50Т1	2	С10-40ТК1	2	СК10-60Т2				
				6,6	11,0	2	С10-40ТК3	2	СКН-50Т2	2	СН-40ТК3	2	СКН-50Т2			6,6	11,0	2	СН-40ТК2	2	СКН-50Т1	2	СН-40ТК1	2	СКН-60Т2				
				7,2	11,0	—	—	2	СКН-60Т1	—	—	2	СКН-60Т1			7,2	11,0	—	—	2	СКН-60Т1	—	—	2	СКН-60Т1				
				8,4	12,0	—	—	2	СКН-60Т1	—	—	2	СК12-60Т1			8,4	12,0	—	—	2	СК12-60Т1	—	—	2	СК12-60Т1				

Гл. спец. и.к.	Пронин	<i>В.В.</i>	7.09.26	3.015-5/86.1-54		
нач. ПО-2	Коньков	<i>К.В.</i>	08.06			
Гл. констр.	Михальчук	<i>М.В.</i>	08.08			
ГИП	Соколова	<i>В.И.</i>	10.06			
Рук. гр.	Горюшин	<i>Г.В.</i>	10.08			
Инж.	Буприяшнина	<i>В.В.</i>	10.08	Таблица подбора свай-колонн для одностоечных эстакад типа VI ж; к = 7000; к = 12000; к = 18000		
Проб.	Горюшин	<i>Г.В.</i>	10.08			
				Этадия	Лист	Листов
				1		1
				ФУНДАМЕНТПРОЕКТ г. Москва		

к = 7000										к = 12000, к = 18000																			
Нагрузка на п.п. м. кн/м.	Тип и шаг опор, м	Ветровая нагрузка, КПа	Расстояние от верха опоры до планировочной отметки н.п.м.	Длина свай - колонны, м	Промежуточная опора					Концевая опора					Нагрузка на п.п. м. кн/м.	Тип и шаг опор, м	Ветровая нагрузка, КПа	Расстояние от верха опоры до планировочной отметки н.п.м.	Длина свай - колонны, м	Промежуточная опора					Концевая опора				
					Типы свай - колонн															Типы свай - колонн									
					Квадратные		Полые круглые		Квадратные		Полые круглые		Квадратные							Полые круглые		Квадратные		Полые круглые		Квадратные		Полые круглые	
					Колич.	Марка	Колич.	Марка	Колич.	Марка	Колич.	Марка	Колич.	Марка						Колич.	Марка	Колич.	Марка	Колич.	Марка	Колич.	Марка	Колич.	Марка
20	VI ж	0,35	6.0	10.0	2	С10-40ТК1	2	СК10-50Т2	2	С10-40ТК1	2	СК10-50Т2	20	VI ж	0,35	6.0	10.0	2	С10-40ТК1	2	СК10-50Т2	2	С10-40ТК1	2	СК10-50Т2				
			6.6	11.0	2	СН-40ТК1	2	СКН-50Т2	2	СН-40ТК1	2	СКН-50Т2				2	СН-40ТК1	2	СКН-50Т2										
			7.2	11.0	2	СН-40ТК2	2	СКН-60Т1	2	СН-40ТК2	2	СКН-60Т1				2	СН-40ТК2	2	СКН-60Т1										
			8.4	12.0	2	С12-40ТК2	2	СК12-60Т1	2	С12-40ТК2	2	СК12-60Т1				2	С12-40ТК2	2	СК12-60Т1										
	0,55	6.0	10.0	2	С10-40ТК3	2	СК10-60Т1	2	С10-40ТК3	2	СК10-60Т1	20	0,55	6.0	10.0	2	С10-40ТК2	2	СК10-60Т2	2	С10-40ТК1	2	СК10-60Т2						
		6.6	11.0	2	С10-40ТК3	2	СКН-60Т1	2	СН-40ТК3	2	СКН-60Т1			2	СН-40ТК1	2	СКН-60Т2												
		7.2	11.0		—	2	СКН-80Т1		—	2	СКН-80Т1				—	2	СКН-80Т1												
		8.4	12.0		—	2	СКН-80Т1		—	2	СК12-80Т1				—	2	СК12-80Т1												

Инв. № подл. 16.167
Подпись и дата
Взам. инв. №

Гл. спец. п.п.	Пронин	<i>Пронин</i>	7.05.86	3.015-5/86.1-55		
Нач. ПО-2	Комьков	<i>Комьков</i>	10.01.86			
Гл. констр.	Михальчук	<i>Михальчук</i>	12.06.86			
Гип.	Соколова	<i>Соколова</i>	12.01.86			
Руч. гр.	Горюшин	<i>Горюшин</i>	12.01.86			
Инж.	Кудряшкина	<i>Кудряшкина</i>	16.03.86			
Проб.	Горюшин	<i>Горюшин</i>	16.03.86			
Таблица подбора свай-колонн в местах поперечных отводов одностручных эстакад типа VI ж; к=7000; к=12000; к=18000				Стадия	Лист	Листов
				Р		1
				ФУНДАМЕНТПРОЕКТ г. Москва		

Расстояние от верха опоры до планировочной отметки, м.	Длина свай L, м	Длина траверсы B, м	Ширина опоры, С, м	Нормат. суммарная вертикальная нагрузка на опору, Р, кН	Анкерная концевая опора					Анкерная концевая угловая опора							
					Нормативная горизонтальная нагрузка кН			Марка опоры	Марка базы	Марка фундамента	Нормативная горизонтальная нагрузка кН				Марка опоры	Марка базы	Марка фундамента
					Продольная Рх	Поперечная Ру	Поперечная от ветра Wu				Продольная Рх	Поперечная Ру	Продольная от ветра Wх	Поперечная от ветра Wu			
5.4	6.0	1.8	1.2	10	29	8	4	оп1	б1	сф1-1	29	29	4	4	оп1	б2	сф1-2
6.0								оп2	б1	сф1-1					оп2	б2	сф1-2
6.6								оп3	б1	сф1-1					оп3	б3	сф1-3
7.2								оп4	б2	сф1-2					оп4	б3	сф1-3
7.8								оп5	б2	сф1-2					оп5	б3	сф1-3
5.4				20	57	16	6	оп6	б4	сф1-3	57	57	6	6	оп11	б6	сф1-7
6.0								оп7	б4	сф1-3					оп12	б6	сф1-7
6.6								оп8	б4	сф1-3					оп13	б6	сф1-9
7.2								оп9	б5	сф1-4					оп14	б6	сф1-9
7.8								оп10	б5	сф1-4					оп15	б9	сф1-10

Гл. спец. и.п.	Пронин	Р.С.	1986	3.015-5/86.1-56		
Маш. ПО-2	Коньков	М.С.	1986			
М.констр.	Михальчук	М.С.	1986	Таблица подбора свайных фундаментов для анкерных концевых и концевых угловых стальных опор типа II		
ГИП	Соколова	А.С.	1986			
Рук. гр.	Горюшин	В.С.	1986			
Инж.	Куприяшкина	Е.С.	1986			
Проб.	Горюшин	В.С.	1986			
				Стадия	Лист	Листов
				Р	1	2
				ФУНДАМЕНТПРОЕКТ		
				г. Москва		

Расстояние от верха опоры до планировочной отметки, м.	Длина стай, L, м	Длина траверсы, В, м	Ширина опоры, С, м	Нормативная суммарная вертикальная нагрузка на опору Р, кН	Анкерная концевая опора				Анкерная концевая угловая опора								
					Нормативная горизонтальная нагрузка, кН			Марка опоры	Марка базы	Марка фундамента	Нормативная горизонтальная нагрузка, кН.				Марка опоры	Марка базы	Марка фундамента
					Продольная Рх	Поперечная Рy	Поперечная от ветра Wy				Продольная Рх	Поперечная Рy	Продольная от ветра Wx	Поперечная от ветра Wy			
5.4	6.0	1.8	1.2	30	67	20	7	ОП 6	Б7	СФ1-5	67	67	7	7	ОП 16	Б9	СФ1-8
6.0								ОП 7	Б7	СФ1-5					ОП 17	Б9	СФ1-10
6.6								ОП 8	Б8	СФ1-6					ОП 18	Б10	СФ1-11
7.2								ОП 9	Б8	СФ1-6					ОП 19	Б10	СФ1-11
7.8								ОП 10	Б8	СФ1-6					ОП 20	Б10	СФ1-11
5.4	6.0	2.4	1.8	50	90	30	6	ОП 23	Б7	СФ7-1	90	90	6	6	ОП 28	Б9	СФ7-4
6.0								ОП 24	Б7	СФ7-1					ОП 29	Б10	СФ7-5
6.6								ОП 25	Б8	СФ1-2					ОП 30	Б10	СФ7-5
7.2								ОП 26	Б9	СФ7-2					ОП 31	Б10	СФ7-5
7.8								ОП 27	Б10	СФ7-3					ОП 32	Б10	СФ7-5

16167

Инв. № подл. Подпись и дата
16/167

Расстояние от верха опоры до планировочной отметки, м. м	Длина свай, L, м	Длина траверсы, B, м	Ширина опоры С, м	Нормативная суммарная вертикальная нагрузка на опору P, кН	Анкерная концевая опора						Анкерная концевая угловая опора							
					Нормативн. горизонтальная нагрузка, кН			Марка опоры	Марка сваи	Марка фундамента	Нормативн. горизонтальная нагрузка, кН				Марка опоры	Марка сваи	Марка фундамента	
					Продольная P _x	Поперечная P _y	Поперечная от ветра W _y				Продольная P _x	Поперечная P _y	Продольная от ветра W _x	Поперечная от ветра W _y				
5.4	6.0	2.4 3.0	1.8	50	80	30	60	ОП 48	Б15	СФ 2-1	80	80	60	60	ОП 258	Б17	СФ 2-2	
6.0								ОП 49	Б15	СФ 2-1					ОП 53	Б18	СФ 2-3	
6.6								ОП 50	Б15	СФ 2-1					ОП 54	Б18	СФ 2-3	
7.2								ОП 51	Б16	СФ 2-2					ОП 55	Б19	СФ 2-5	
7.8								ОП 52	Б16	СФ 2-2					ОП 56	Б19	СФ 2-5	
5.4		6.0	2.4 3.0 3.6	1.8	100	130	40	90	ОП 67	Б16	СФ 2-2	130	130	90	90	ОП 72	Б19	СФ 2-5
6.0									ОП 68	Б16	СФ 2-2					ОП 73	Б19	СФ 2-5
6.6									ОП 69	Б23	СФ 2-4					ОП 74	Б25	СФ 2-6
7.2									ОП 70	Б23	СФ 2-4					ОП 75	Б25	СФ 2-6
7.8									ОП 71	Б24	СФ 2-5					ОП 76	Б25	СФ 2-6
5.4	2.4 3.0 3.6		1.8	200	160	50	18	ОП 117	Б45	СФ 5-1	160	160	18	18	ОП 122	Б50	СФ 5-3	
6.0								ОП 118	Б45	СФ 5-1					ОП 123	Б50	СФ 5-3	
6.6								ОП 119	Б45	СФ 5-1					ОП 124	Б48	СФ 6-1	
7.2								ОП 120	Б36	СФ 5-2					ОП 125	Б48	СФ 6-1	
7.8								ОП 121	Б36	СФ 5-4					ОП 126	Б48	СФ 6-1	

Гл. спец.	Пронин	В.Р.	1.04.86
Нач. ПО-1	Копылов	М.С.	10.04.86
Гл. констр.	Михальчук	Л.С.	10.04.86
ГИП	Соколова	В.И.	10.04.86
Рук. гр.	Гарюшин	В.С.	10.04.86
Инж.	Нуряшкина	В.С.	10.04.86
Проб.	Гарюшин	В.С.	10.04.86

3.015-5/86.1-57

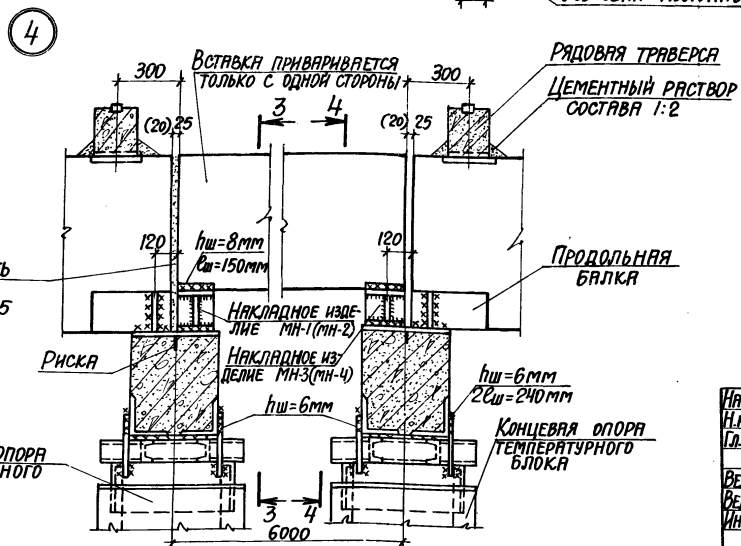
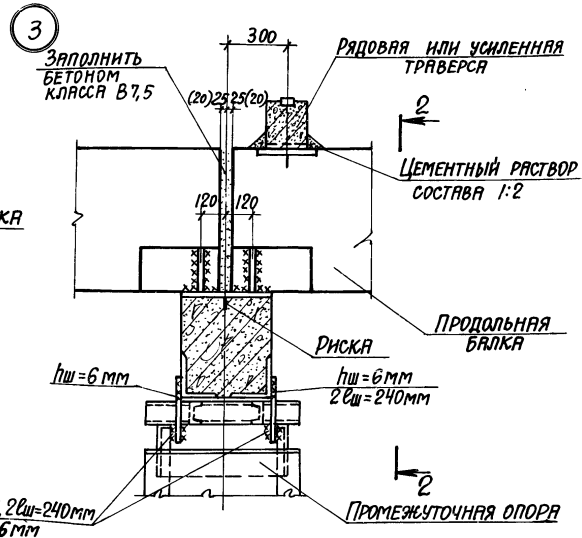
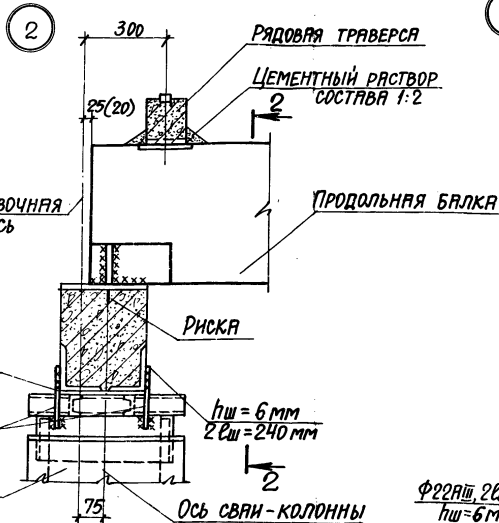
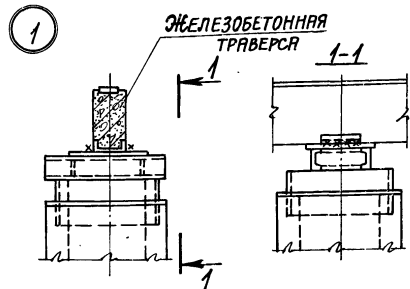
Таблица подбора свайных фундаментов для анкерных концевых и концевых угловых стальных опор типа III

Стадия	Лист	Листов
Р	1	2
ФУНДАМЕНТПРОЕКТ		
г. Москва		

Расстояние от верха опоры до отметки Н.М.	Длина свай L, м	Длина траверсы в, м	Ширина опоры с, м	Нормативная суммарная вертикальная нагрузка на опору Р, кН	Анкерная концевая опора					Анкерная концевая угловая опора							
					Нормативн. горизонтальная нагрузка, кН			Марка опоры	Марка базы	Марка фундамента	Нормативн. горизонтальная нагрузка, кН				Марка опоры	Марка базы	Марка фундамента
					Продольная Р _х	Поперечная Р _у	Поперечная от ветра W _у				Продольная Р _х	Поперечная W _х	Поперечная от ветра W _у				
5.4	6.0	4.2 4.8	2.4	100	130	40	7	ОП 92	Б23	СФ3-1	130	130	7	7	ОП 97	Б19	СФ4-1
6.0								ОП 93	Б23	СФ3-1					ОП 98	Б46	СФ4-2
6.6								ОП 94	Б45	СФ3-2					ОП 99	Б50	СФ4-3
7.2								ОП 95	Б45	СФ3-4					ОП 100	Б46	СФ4-3
7.8								ОП 96	Б45	СФ3-4					ОП 101	Б46	СФ4-3
5.4	6.0	4.2 4.8	2.4	200	170	70	11	ОП 142	Б31	СФ3-3	170	170	11	11	ОП 147	Б25	СФ4-3
6.0								ОП 143	Б32	СФ3-4					ОП 148	Б25	СФ4-3
6.6								ОП 144	Б33	СФ3-4					ОП 149	Б35	СФ4-4
7.2								ОП 145	Б32	СФ3-5					ОП 150	Б36	СФ4-5
7.8								ОП 146	Б34	СФ3-6					ОП 151	Б37	СФ4-5

3.015-5/86.1-57

Лист

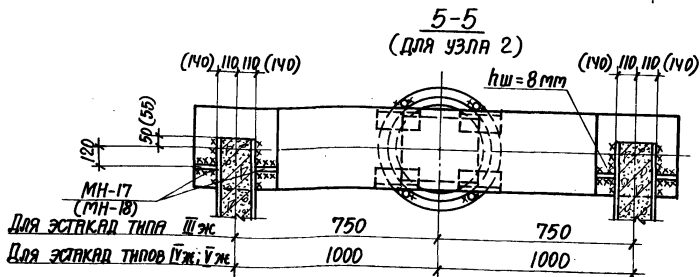
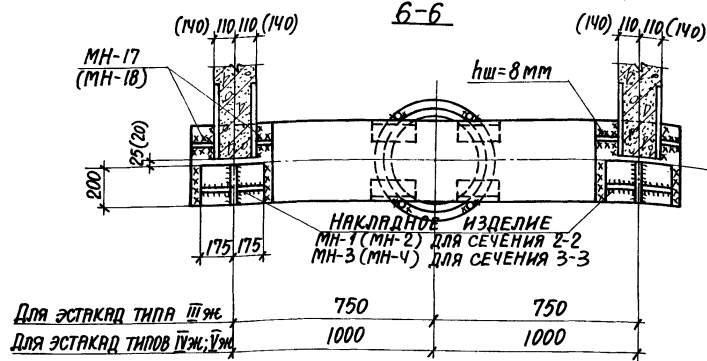
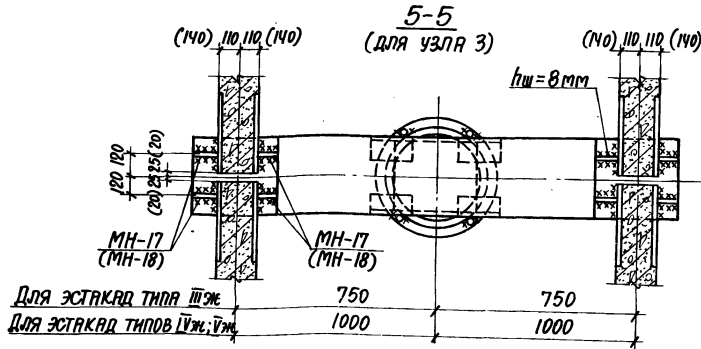
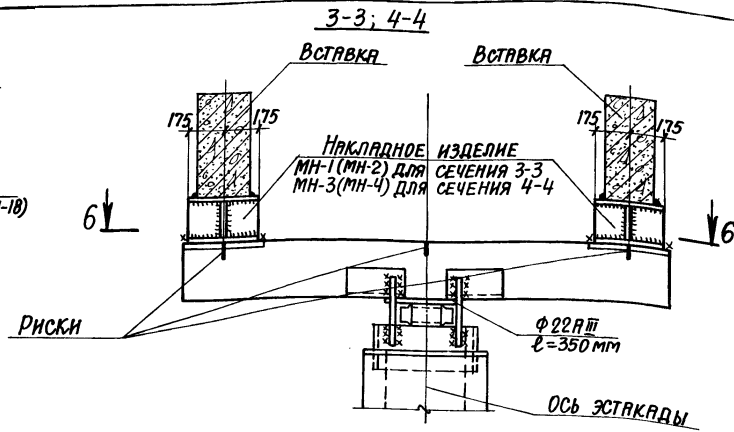
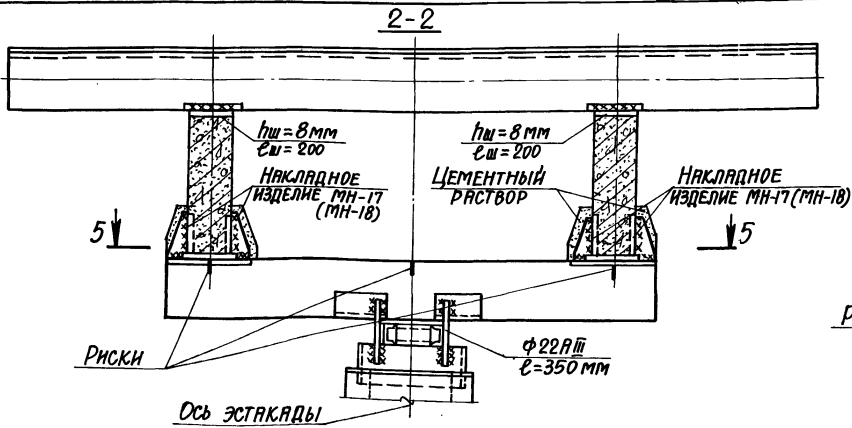


И.О. ОТГ.	БРОДСКИЙ	200
И.КОНТР.	ЗОРИН	200
ГЛАВ. КОНСТР.	ЗОРИН	200
ВЕД. ИНЖ.	БОДНЯНСКАЯ	200
ВЕД. ИНЖ.	БОДНЯНСКАЯ	200
ИНЖЕНЕР	ШЕНЬБАУМ	200

3.015-5/86.1-58

Узлы 1;2;3;4.
Сечение 1-1...6-6

СТАНДА	ЛИСТ	ЛИСТОВ
Р	1	2
ХАРЬКОВСКИЙ ПРИСТРОЙНИИПРОЕК		



1. НАКЛАДНЫЕ ИЗДЕЛИЯ МН-1-МН-4, МН-17, МН-18 СМОТРИТЕ СЕРИЮ 3.015-2/82, ВЫПУСК II-1.
2. РАЗМЕРЫ И МАРКИ НАКЛАДНЫХ ИЗДЕЛИЙ, УКАЗАННЫЕ В СКОБКАХ, ОТНОСЯТСЯ ТОЛЬКО К БАЛКАМ ПРОЛЕТНОГО СТРОЕНИЯ ПО СЕРИИ 3.015-2/82 ВЫПУСК II-6, А БЕЗ СКОБОК - К БАЛКАМ ПРОЛЕТНОГО СТРОЕНИЯ ПО СЕРИИ 3.015-2/82 ВЫПУСК II-5 II-7.
3. ВСЕ НЕОГОВОРЕННЫЕ ШВЫ hш = 8 мм.

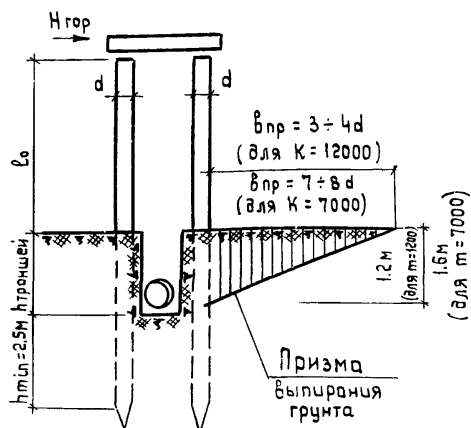
3.015-5/86.1-58

21975-01 80

Лист

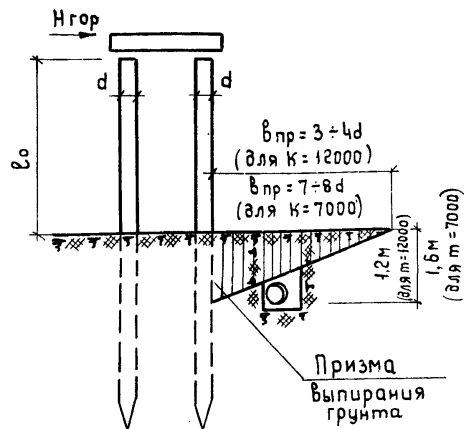
2

Пример 1 Траншея расположена между сваями опоры



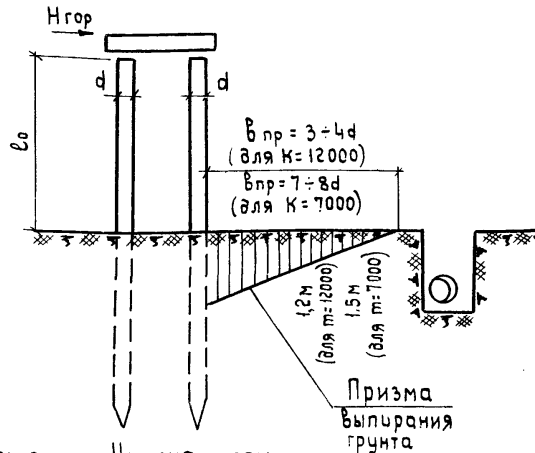
Решение Между сваями устанавливается железобетонная распорка

Пример 2 Траншея расположена в зоне призмы выпирания

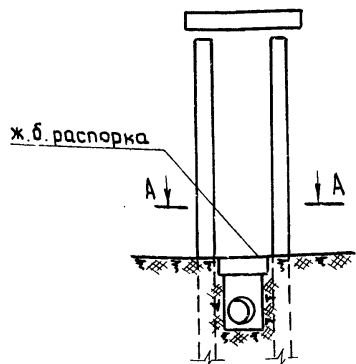


Решение забивается дополнительная свая не менее чем на 2 м глубже дна траншеи. Между ней и опорой устанавливается железобетонная распорка

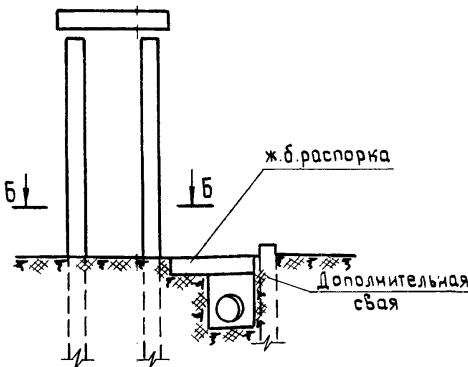
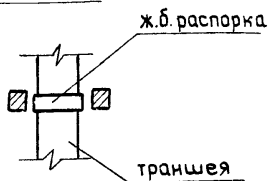
Пример 3 Траншея расположена за пределами призмы выпирания



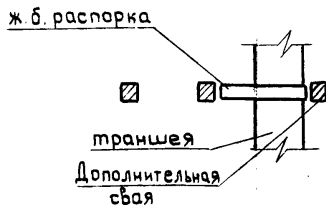
Решение Усилие опоры не требуется



По А-А



По Б-Б



1. В примерах 1 и 2 усиление свайной опоры допускается не производить, если при расчете на горизонтальную нагрузку свободную длину свай l_0 и ее глубину погружения в грунт принимать от дна траншеи.
2. Все траншеи вблизи свайных опор (пример 1 и 2) должны устраиваться с вертикальными стенками и крепится согласно СНиП 3.02.01-83

3.015-5/86.1-61

			Стадия	Масса	Масштаб
Гл. спец. и.к.	Пронин	BR	Р	-	-
Нач. ПО-2	Коньков		Лист	Листов 1	
Гл. констр.	Михальчук		ФУНДАМЕНТПРОЕКТ		
ГИП	Соколова		г. Москва		
Рук. гр.	Горюшин				
Инж.	Курнаевская				
Проб.	Горюшин				

21975-01

(82)

формат А3

№ 16167