

ТИПОВЫЕ МАТЕРИАЛЫ ДЛЯ ПРОЕКТИРОВАНИЯ

904-02-29.86

АВТОМАТИЗАЦИЯ, УПРАВЛЕНИЕ И СИЛОВОЕ ЭЛЕКТРООБОРУДОВАНИЕ
ПРИТОЧНЫХ ВЕНТИЛЯЦИОННЫХ КАМЕР
С ЭЛЕКТРОДВИГАТЕЛЯМИ НА НАПРЯЖЕНИЕ 660В

АВТОМАТИЗАЦИЯ

АЛЬБОМ II

ПРИТОЧНАЯ ВЕНТИЛЯЦИОННАЯ КАМЕРА ПРЯМОТОЧНАЯ
С ОДНОЙ СЕКЦИЕЙ ВОЗДУХОНАГРЕВАТЕЛЯ

РЕГУЛИРОВАНИЕ ТЕМПЕРАТУРЫ ПРИТОЧНОГО ВОЗДУХА С ОГРАНИЧЕНИЕМ РАСХОДА ТЕПЛА НА ВЕНТИЛЯЦИЮ
ЭЛЕКТРИЧЕСКАЯ СИСТЕМА РЕГУЛИРОВАНИЯ

ТИПОВЫЕ МАТЕРИАЛЫ ДЛЯ ПРОЕКТИРОВАНИЯ

904-02-29.86

АВТОМАТИЗАЦИЯ, УПРАВЛЕНИЕ И СИЛОВОЕ ЭЛЕКТРООБОРУДОВАНИЕ
ПРИТОЧНЫХ ВЕНТИЛЯЦИОННЫХ КАМЕР
С ЭЛЕКТРОДВИГАТЕЛЯМИ НА НАПРЯЖЕНИЕ 660В

АВТОМАТИЗАЦИЯ

АЛЬБОМ II

ПРИТОЧНАЯ ВЕНТИЛЯЦИОННАЯ КАМЕРА ПРЯМОТОЧНАЯ
С ОДНОЙ СЕКЦИЕЙ ВОЗДУХОНАГРЕВАТЕЛЯ

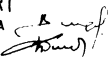
РЕГУЛИРОВАНИЕ ТЕМПЕРАТУРЫ ПРИТОЧНОГО ВОЗДУХА С ОГРАНИЧЕНИЕМ РАСХОДА ТЕПЛА НА ВЕНТИЛЯЦИЮ.

ЭЛЕКТРИЧЕСКАЯ СИСТЕМА РЕГУЛИРОВАНИЯ

РАЗРАБОТАНЫ

ГОСУДАРСТВЕННЫМ ПРОЕКТНЫМ ИНСТИТУТОМ
САНТЕХПРОЕКТ

ГЛАВНЫЙ ИНЖЕНЕР ИНСТИТУТА
ГЛАВНЫЙ ИНЖЕНЕР ПРОЕКТА



Ю. И. ШИМЕР
В. И. ФИНГЕР

© КФ ЦИТП Госстроя СССР, 1986 г.

УТВЕРЖДЕНЫ

И ВВЕДЕНЫ В ДЕЙСТВИЕ

МИНМОНТАЖСПЕЦСТРОЕМ СССР
ПРОТОКОЛ ОТ 15.09.1986 г.

кф. ЦИТП инв. № 21761-03

ВЕДОМОСТЬ ССЫЛОЧНЫХ И ПРИМЕНЕННЫХ ДОКУМЕНТОВ

Обозначение	Наименование	Примечание
ОСТ 36.13-76	Щиты и пульты систем автоматизации технологических процессов	
	Общие технические условия	
ГОСТ 21.404-85	Автоматизация технологических процессов. Обозначения условные приборов и средств автоматизации в схемах	
ГОСТ 2710-81	ЕСКД. Обозначения буквенно-цифровые в электрических схемах	
ГОСТ 2.721-74	ЕСКД. Обозначения условные графические в схемах. Обозначения общего применения.	
ГОСТ 2.728-74	ЕСКД. Обозначения условные графические в схемах. Резисторы, конденсаторы.	
ГОСТ 2.755-74	ЕСКД. Обозначения условные графические в схемах. Устройства коммутационные и контактные соединения.	
ГОСТ 2.780-68	ЕСКД. Обозначения условные графические. Элементы гидравлических и пневматических сетей	
ГОСТ 2.782-68	ЕСКД. Обозначения условные графические. Насосы и двигатели гидравлические и пневматические	

ВЕДОМОСТЬ ЧЕРТЕЖЕЙ АЛЬБОМА

Листа	Наименование	Примечание
1	Ведомости ссылочных и примененных документов и чертежей	
2	Схема автоматизации	
3...5	Схема электрической принципиальная регулирования	
6...10	Щит регулирования ЦЗ.2 Общий вид	
11...13	Щит регулирования ЦЗ.2 Таблица соединений	
14...17	Щит регулирования ЦЗ.2 Таблица подключения	
18	Схема подключения внешние проводки	

904-02-28.86
Альбом II

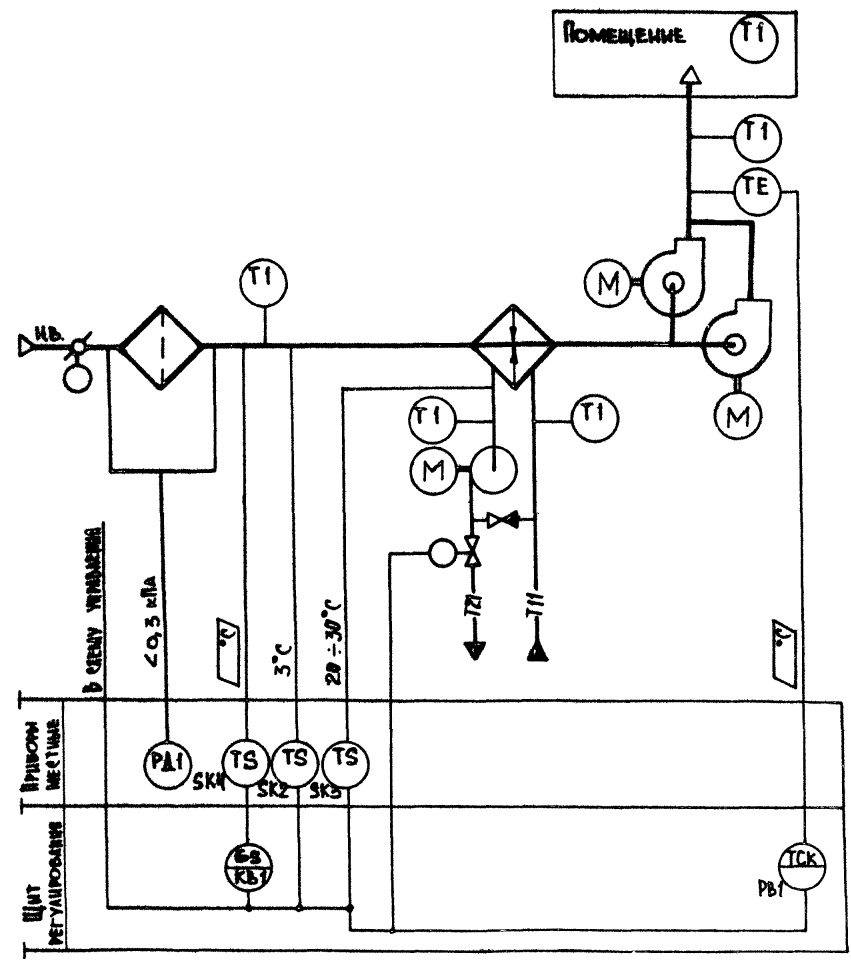
Уч. № 10471. Подпись автора В.И.И.И.

21761-03

2

Привязан:				21761-03		2	
Уч. №	Г.И.П.	Ф.И.О.	Дата	904-02-28.86 АОВ			
	Н.КОНТ.	ЕВ.ЕВ.А.	08.84				
	М.Ч.В.О.	Романов	05.86				
	Гл. спец.	Рубчинский	08.86	Автоматизация приточных камер			
	Инж.пр.	Менделеев	08.86				
	С.Т.И.И.	Печникова	08.86			Стр. лист Листов	
				Р		1 18	
				ВЕДОМОСТИ ССЫЛОЧНЫХ И ПРИМЕНЕННЫХ ДОКУМЕНТОВ И ЧЕРТЕЖИ			
				САНТЕХПРОЕКТ			

904-02-29.86
АВБОМ II



ПРЕДУСМАТРИВАЕТСЯ:

1. РЕГУЛИРОВАНИЕ ТЕМПЕРАТУРЫ ПРИТОЧНОГО ВОЗДУХА ИЗМЕНЕНИЕМ ТЕПЛОПРОИЗВОДИТЕЛЬНОСТИ ВОЗДУХОНАГРЕВАТЕЛЯ;
2. АВТОМАТИЧЕСКИЙ ПРОГРЕВ ВОЗДУХОНАГРЕВАТЕЛЯ ПЕРЕД ВКЛЮЧЕНИЕМ ПРИТОЧНОГО ВЕНТИЛЯТОРА;
3. АВТОМАТИЧЕСКОЕ ПОДКЛЮЧЕНИЕ СХЕМЫ РЕГУЛИРОВАНИЯ ПРИ ВКЛЮЧЕНИИ ПРИТОЧНОГО ВЕНТИЛЯТОРА;
4. ЗАЩИТА ВОЗДУХОНАГРЕВАТЕЛЯ ОТ ЗАМЕРЗАНИЯ;
5. УСТАНОВКА ДАТЧИКА ТЕМПЕРАТУРЫ ДЛЯ ОГРАНИЧЕНИЯ РАСХОДА ТЕПЛА НА ВЕНТИЛЯЦИЮ ПРИ ТЕМПЕРАТУРЕ НАРУЖНОГО ВОЗДУХА НИЖЕ РАСЧЁТНОЙ ДЛЯ ВЕНТИЛЯЦИИ.

Исполнительные механизмы поставляются комбинированно с воздушными и регулирующими клапанами

ИМЬ. № ПОСЛ. ПОДАТЬСЯ И ДАТА ВЗАИМ. ИМЬ. №

ОБОЗНАЧЕНИЕ (№ - №) СИСТЕМ.	БЕЗ РЕЗЕРВНОГО ВЕНТИЛЯТОРА	
	С РЕЗЕРВНЫМ ВЕНТИЛЯТОРОМ	

ПРИВЪЯЗАН					
ИМЬ. №					

ГИП	ФРИГЕР	08.86
Н. КОНТР.	ЕВСТЕГНЕВ	08.86
НАЧ. ОТА	РОМАНОВ	08.86
ГЛ. СПЕЦ.	РУВЧИНСКИЙ	08.86
РУК. ГР.	МЕНАШЕРКЕВИЧ	08.86
СТ. ТЕХН.	ПЕЧИНИКОВА	08.86

904-02-29.86 А 08

АВТОМАТИЗАЦИЯ ПРИТОЧНЫХ КАМЕР

СТАДИЯ	ЛИСТ	ЛИСТОВ
Р	2	

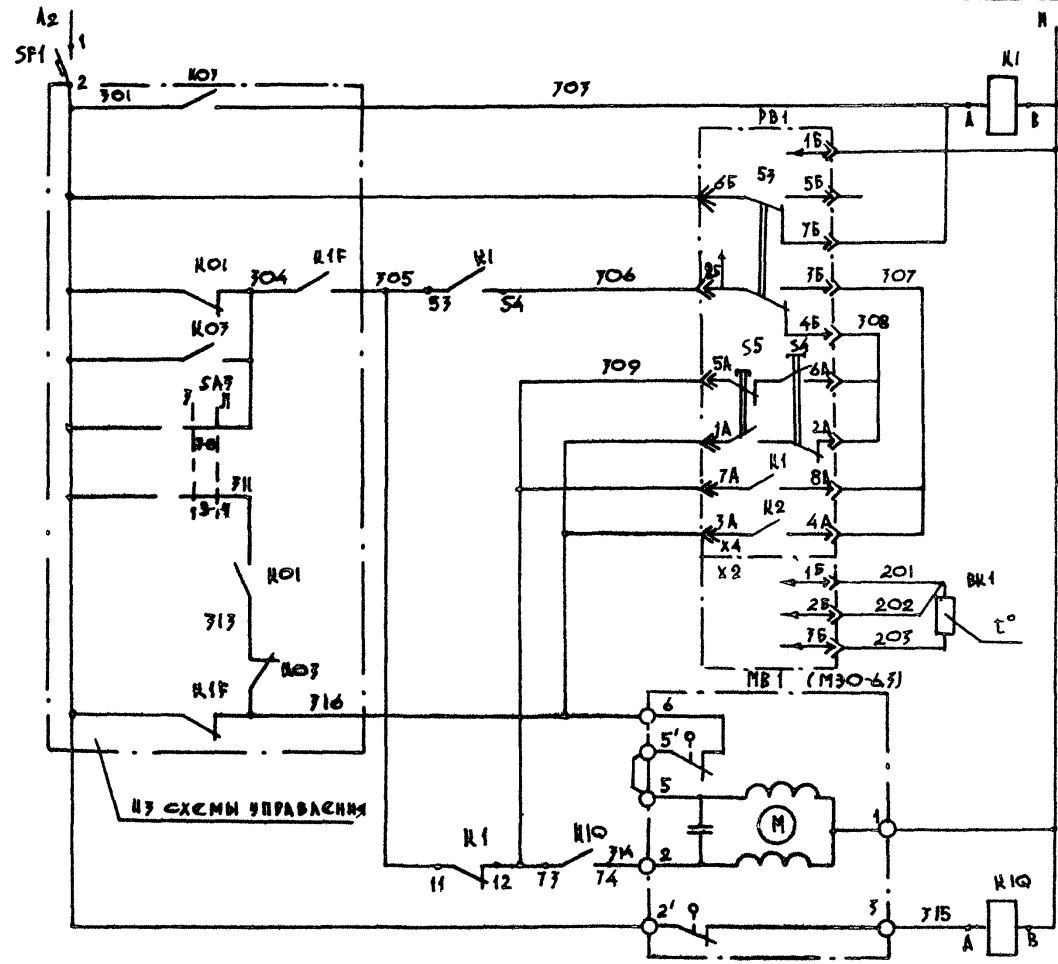
СХЕМА АВТОМАТИЗАЦИИ САНТЕХПРОЕКТ

КОПИРОВАЛ: ФОРМАТ: А3

904-02-29.86
Альбом И

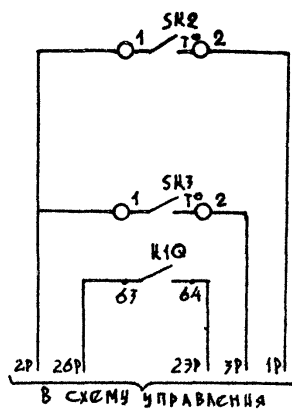
СОГЛАСОВАНО ЛИ ЭЛЕКТРОПРОЕКТ
ТИП МАШИНЫ № 2
ИЛИ № 3

ИМЯ КОЛ. КОЛЕС В САИ
ИМЯ ИЛИ ИЛИ



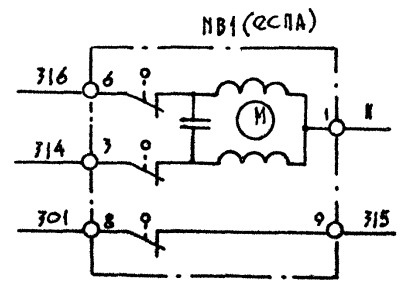
из схемы управления

Питание ~220В
Реле промежуточное
Питание прибора
Избиратель регулирования автоматическое ручное
Пони- зить
Повы- сить
Выше нормы
Ниже нормы
Термопроб разовател сопротивления
Открытие
Закрытие
Питание регулятора температуры приточного воздуха
Клапан на тепловую телевоздуонагреватель



В схему управления

Датчик температуры воздуха перед воздушонагревателем
Датчик температуры обратного теплоносителя
Автоматическое включение циркуляционного насоса теплоносителя
Защита воздушонагревателя от замораживания



21761-03

ТИП	Фингер	01.86
НОМ. КОНТ. РЕВТЕСА	Романов	08.86
ИМЯ. ОТД.	Романов	08.86
ТАСОВИЦ.	Рубинский	08.86
РУЧ. ГР.	Менделеев	08.86
СИ. ТЕХН.	Печникова	08.86

904-02-29.86 АОВ

АВТОМАТИЗАЦИЯ ПРИТОЧНЫХ КАМЕР

ПРИВЯЗАН	
ИЛИ №	

СТАДИЯ	ЛИСТ	Листов
1	7	

СХЕМА ЭЛЕКТРИЧЕСКАЯ
ВРЯНИЦИ И ААДНАЯ РЕГУЛИРОВАНИЯ (НАЧАЛО)

САНТЕХПРОЕКТ

904-02-29.86
АБСОЛЮТ II

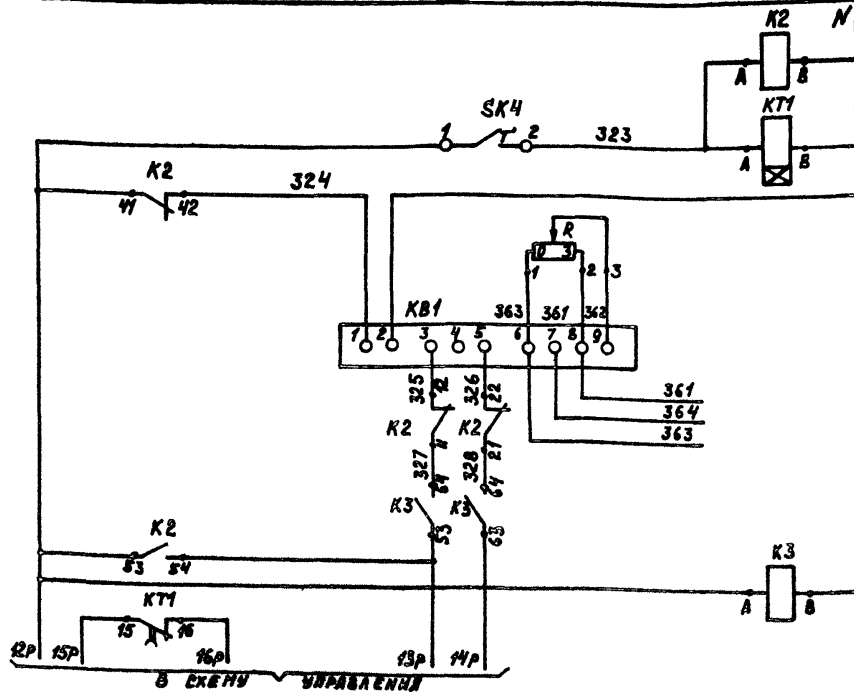


ДИАГРАММА ЗАМКНАНИЯ КОНТАКТОВ

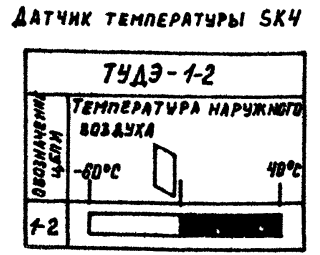
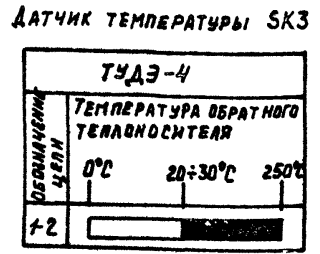
ДАТЧИК ТЕМПЕРАТУРЫ НАРУЖНОГО ВОЗДУХА

СОПРОТИВЛЕНИЕ РЕГУЛИРУЕМОЕ

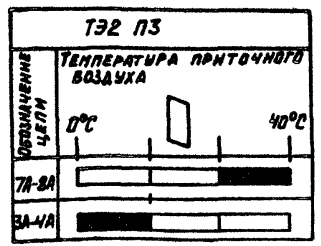
БАЛАНСНОЕ РЕЛЕ

К РЕОСТАТУ ОБРАТНОЙ СВЯЗИ ИСПОЛНИТЕЛЬНОГО МЕХАНИЗМА КЛАПАНА НАРУЖНОГО ВОЗДУХА

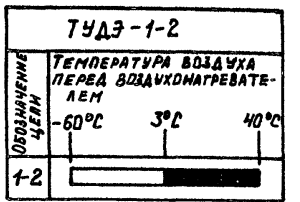
РЕЛЕ ПРОМЕЖУТОЧНОЕ



РЕГУЛЯТОР ТЕМПЕРАТУРЫ РВ1



ДАТЧИК ТЕМПЕРАТУРЫ SK2



21761-03 5

ГИП	ФИНГЕР	08.86
Н. КОНТР.	ЕВТееВА	08.86
НАЧ. ОТА	РОМАНОВ	01.86
ГЛ. СПЕЦ.	РУБЧИНСКИЙ	02.86
РУК. ГР.	МЕНДЗЕРЖЕЦКИЙ (Л.)	03.86
ИНЖЕНЕР	ЛЯХОВИЦКАЯ	08.86

904-02-29.86 АОВ

АВТОМАТИЗАЦИЯ ПРИТОЧНЫХ КАМЕР

ПРИВЯЗАН									
ИНВ. №									

СТАБИЛЬ	ЛИСТ	ЛИСТОВ
Р	4	

СХЕМА ЭЛЕКТРИЧЕСКАЯ ПРИНЦИПИАЛЬНАЯ РЕГУЛИРОВАНИЯ (ОКОНЧАНИЕ)

САНТЕХПРОЕКТ

904-02-29.86
Альбом II

ПОЗИЦИОННОЕ ОБОЗНАЧЕНИЕ	НАИМЕНОВАНИЕ	КОЛИЧЕСТВО	ПРИМЕЧАНИЕ
	<u>АППАРАТУРА ПО МЕСТУ</u>		
ВК1	Термопреобразователь сопротивления медный ТСМ-0879 ТУ 25-0279. 2288-80	1	НОМИНАЛЬНАЯ СТАТИЧЕСКАЯ ХАРАКТЕРИСТИКА 50М
БК2,БК4	Устройство терморегулирующее ЭЛЕКТРИЧЕСКОЕ ТУДЭ-1-2 ТУ.2502.281074-78	2	КОНТАКТ № 3"
СК3	Устройство терморегулирующее ЭЛЕКТРИЧЕСКОЕ ТУДЭ-4 ТУ 25-02.281074-78	1	КОНТАКТ № 3"
МВ1	Исполнительный механизм МЭ0-6,3 ГОСТ 7192-82	1	КОМПЛЕКТНО С КЛАПАНОМ
	или исполнительный механизм ЕСПА-02ДВ	1	КОМПЛЕКТНО С КЛАПАНОМ

ПОЗИЦИОННОЕ ОБОЗНАЧЕНИЕ	НАИМЕНОВАНИЕ	КОЛИЧЕСТВО	ПРИМЕЧАНИЕ
	<u>ЩИТ РЕГУЛИРОВАНИЯ</u>		
РВ1	РЕГУЛЯТОР ТЕМПЕРАТУРЫ ЭЛЕКТРИЧЕСКИЙ ТРЕХПОЗИЦИОННЫЙ ТЗ 2ПЗ ТУ 25-02 200 166-82	1	
К1...К3	РЕЛЕ ПРОМЕЖУТОЧНОЕ ПЗ-37-44УЗ~220В		
К1Ф	4х+4Р ТУ 16-523.628-82	4	
КТ1	РЕЛЕ ВРЕМЕНИ РВП72-3221-МУ4~220В/30ГЧ ТУ 16-523.472-79	1	
КВ1	БАЛАНСНОЕ РЕЛЕ БРЭ-1~220В ТУ 25-05 2603-79	1	
А1	РЕЗИСТОР ЭМАЛИРОВАННЫЙ РЕГУЛИРУЕМЫЙ ПЭВР-20 200 Ом ГОСТ 6513-75	1	
SF1	ВЫКЛЮЧАТЕЛЬ АВТОМАТИЧЕСКИЙ А63-МУЗ-220В УН-0,6А Jотс-1,3Ун ТУ 16-522. 110-74	1	

ИЗДАНИЕ 01/82

21761-03 6

ТНП	ФНИСЕР	Ф.И.О.	02.84	904-02-29.86 АОВ
И.КОНТР.	БУТЕВА	А.В.И.	02.84	
И.И.О.Т.	РОМАШЕВ	Ю.С.	02.85	
О.С.П.С.	ПЕЧНИКОВ	А.С.	02.85	
И.П.Г.	НЕВЕРЖЕВ	Л.А.	02.86	АВТОМАТИЗАЦИЯ ПРИБОРНЫХ КАМЕР
И.И.О.П.	ИТЯГИН	А.А.	02.86	ИЗДАНИЕ 01/82
				Р 5
И.И.О.П.				СХЕМА ЭЛЕКТРИЧЕСКАЯ ПРИНЦИПАЛЬНАЯ РЕГУЛИРОВАНИЯ (ОБОЗНАЧЕНИЕ) КОПИРОВАТЬ: КРАСНИН ФОРМАТ: А3
				САИТЕХПРОЕКТ

904-02-29.86
АВТОМ 1

Поз.	ОБОЗНАЧЕНИЕ	НАИМЕНОВАНИЕ	К-ВО	ПРИМ.
		Документация		
	АОВ 11...14	Таблица соединений		
	АОВ 15...17	Таблица подключения		
		Стандартные изделия		
1		Шкаф щита ЩШМ1000х600х350	1	
		УХЛ ЭРЗО ОСТ 36.13-76		
2		Угольник УЗ М600 ТКЗ-120-83	5	Уг ⁹⁰ ТМЗ-13-83
3		рейка РМ600 ТКЗ-101-83	1	ТМЗ-7-83
4		Угольник УР ТКЗ-245-83	1	ТМЗ-10-83
		Прочие изделия		
5	РВ1	Регулятор температур	1	
		электрический ТЭ 2ЛЗ		
6	КВ1	Балансное реле БРЭ-1	1	У319
		~220В		ТМЗ-13-83

ПРИВЯЗКА

ИВВ. №

904-02-29.86 АОВ

Автоматизация приточных камер

СТАВЛЯ ЛИСТ ЛИСТОВ

Р Б

Центр регулирования ЦЭ.2
Общ. ин. в. в. д.

САНТЕХПРОЕКТ

Поз.	ОБОЗНАЧЕНИЕ	НАИМЕНОВАНИЕ	К-ВО	ПРИМ.
7	SF1	Автомат ~220В Ж-0,6А	1	У350
		отсека 1,3Ж крепление на		ТМЗ-13-83
		панели А63-МУЗ		
8	К1...К3, К10	Реле ПЭ-37-44У3 ~220В	4	
		4з+4р		
9	КТ1	Реле времени РВП72-3221-00У4	1	У50
		~220В		ТМЗ-13-83
10	Р1	резистор ПЭВР-20 200 Ом ±10%	1	Уг ⁴⁵ ТМЗ-13-83
11		Блок Б3-10	4	
12		УЛОР	2	
13		Перемычка П	6	
14		рамка РМ 65x26	1	
15		рамка РМ 30x15	1	Уг ⁹¹ ТМЗ-13-83
		МАТЕРИАЛЫ		
16		Провод ПВ1 0,75 380	20	М
		ГОСТ 6323-79		
17		Провод ПВ3 1,5 380	5	М
		ГОСТ 6323-79		
18		Провод ПВ3 1,0 380	10	М
		ГОСТ 6323-79		
19		Провод ПВ3-0,75 II 380	3	М
		ГОСТ 17517-72		
		21461-03		7
		904-02-29.86 АОВ		ЛИСТ 7

Копи ред. в. в. д. КРАПЛИНА

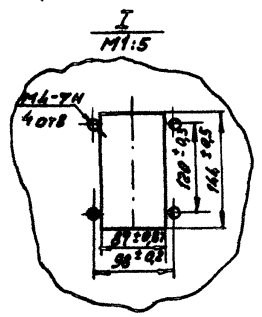
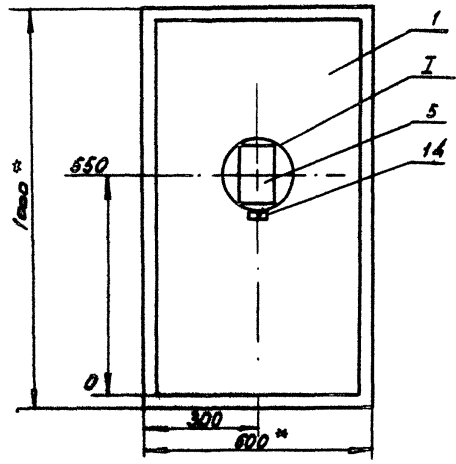
ФОРМАТ А3

ИВВ. № 02.02.86
Центр регулирования ЦЭ.2
Общ. ин. в. в. д.

И. П. И.	Ф. И. О.	Подпись	Дата
И. КОТЛ.	Е. ТЕВЯ		02.02.86
И. КОТЛ.	Р. МАЯНОВ		02.02.86
С. С. С.	В. В. В.		02.02.86
С. К. П.	Р. С. С.		02.02.86
И. П. И.	В. В. В.		02.02.86

ИВВ. № 02.02.86
Центр регулирования ЦЭ.2
Общ. ин. в. в. д.

904-02-29.86
РАСЧЕТ II

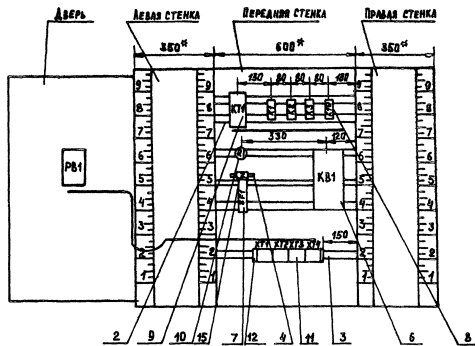


- 1.* Размеры для справок.
- 2. Покрытие - вариант 2 ГОСТ 3613-76

ИЗМ. ИЛИ ДОП. Число и дата Изм. или доп.

21761-03		8
904-02-29.86	А08	лист
		8

Вид на внутренние поверхности (развернуто)



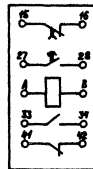
нод. 7
SP1



нод. 10
КП



нод. 9
КТ



904-02-29.86
АЛЬБОМ II

ИМ. П. ПИЛА ПРАВИЛИСЬ И ЛАТА СЕРТИ. ИМ. П.

21761-03 9

904-02-29.86

АДВ

Лист
9

КОПИРОВАЛ:

ФОРМАТ А3

904-02-29.86
Альбом II

НАДПИСИ НА ТАБЛО
И В РАМКАХ

№ НАДПИСИ	ТЕКСТ НАДПИСИ	КОЛ.	№ НАДПИСИ	ТЕКСТ НАДПИСИ	КОЛ.
	РАМКА 66x26				
1	ТЕМПЕРАТУРА ПРИТОЧНОГО ВОЗДУХА	1			
	РАМКА 30x15				
2	ВВОД ~ 220В	1			

904-02-29.86 АДВ ЛИСТ 10

№ НАДПИСИ, ПОДПИС И ДАТА ВЗЯТИЯ НАДПИСИ

ПРОВОДНИК	ОТКУДА ИДЕТ	КУДА ПОСТУПАЕТ	ДААННЫЕ ПРОВОДА	ПРИМЕЧАНИЕ
	ТЕХНИЧЕСКИЕ ТРЕБОВАНИЯ			
	ТАБЛИЦА СОЕДИНЕНИЙ ВЫПОЛНЕНА НА ОСНОВАНИИ СХЕМ, ПРИВЕДЕННЫХ НА ЛИСТАХ 3...5 И 18			
N	ХТ3:4	ХТ3:5	ПЕРЕМЫЧКА БЛОКА	
N	ХТ3:5	ХТ3:6	ПЕРЕМЫЧКА БЛОКА	
N	ХТ3:6	КВ1:2	}	
N	КВ1:2	К10:В		
N	К10:В	К3:В	}	
N	К3:В	К2:В		
N	К2:В	К1:В	}	ПВ1 0,75
N	К1:В	КТ1:В		
N	КТ1:В	ХТ3:4	}	
301	ХТ1:1	ХТ1:1		ПЕРЕМЫЧКА БЛОКА
301	ХТ1:2	ХТ3:9	}	ПВ1 0,75
301	ХТ3:9	SF1:2		ПВ1 0,75
303	ХТ1:4	ХТ1:5	ПЕРЕМЫЧКА БЛОКА	

ПРИВЯЗАН:
21761-03 10 Инв.№

ТИП	ФИНГЕР	Дизин	08.86
И.КОНТР.	ЕРТЕЕВА	ЗЕВУС	08.86
НАЧ.ОТД.	РОМАНОВ	ДТ	
ГЛ.СПЕЦ.	РИБУНИНСКИЙ	С	08.86
РУК.ГР.	МЕЛАЗЕРКЕЦКАЯ	Ш	08.86
СТ.ТЕХН.	ЛЕЧНИКОВА	П	08.86

904-02-29.86 АДВ
АВТОМАТИЗАЦИЯ ПРИТОЧНЫХ КАМЕР

ЩИТ РЕГУЛИРОВАНИЯ Ц.З.2
ТАБЛИЦА СОЕДИНЕНИЙ

СТАНЦИЯ ЛИС: ЛИСТОВ
Р 11

САНТЕХПРОЕКТ

№ НАДПИСИ, ПОДПИС И ДАТА ВЗЯТИЯ НАДПИСИ

904-02-29.86
Альбом II

Провод- ник	Откуда идет	Куда поступает	Данные провода	Приме- чание
303	ХТ1:5	К1:А		
305	ХТ1:6	К1:11		
305	К1:11	К1:53		п
306	ХТ4:5	К1:54		
309	ХТ4:4	К1:12	> ПВ1 0,75	
309	К1:12	К1В:12		
314	ХТ3:10	К1В:74		
315	ХТ4:1	К1В:А		
316	ХТ1:7	ХТ3:7		
316	ХТ3:7	ХТ3:8	ПЕРЕМЫЧКА БЛОКА	
323	ХТ4:2	КТ1:А		
323	КТ1:А	К2:А		
324	К2:42	К2:1		
325	КВ1:3	К2:12		
326	КВ1:5	К2:22		
327	К2:11	К3:54		
328	К2:21	К3:64		
12р	ХТ2:4	К2:41		
12р	К2:41	К2:53		п
12р	К2:53	К3:А	> ПВ1 0,75	
12р	ХТ2:4	ХТ4:3		
13р	ХТ2:5	К2:54		
13р	К2:54	К3:53		
14р	ХТ2:6	К3:63		
15р	ХТ2:7	КТ1:15		
16р	ХТ2:8	КТ1:16		
26р	ХТ2:9	К1В:63		
27р	ХТ2:10	К1В:64		
361	ХТ3:1	КВ1:8		
361	КВ1:8	Р1:2		
904-02-29.86 АОВ				Лист 12

Имя, отчество, должность и дата выдачи альбом II

11

Провод- ник	Откуда идет	Куда поступает	Данные провода	Приме- чание
362	КВ1:8	Р1:3		
363	ХТ3:2	КВ1:6		
363	КВ1:6	Р1:1	ПВ1 0,75	
364	ХТ3:3	КВ1:7		
Земля	Угольник для установки аппаратов: \perp	Стойка щита: \perp		ПВ3 1,5
Земля	Рейка: \perp	Стойка щита: \perp		
21761-03 II			904-02-29.86 АОВ	Лист 13

Имя, отчество, должность и дата выдачи альбом II

Копирова: Крайняя Формат А3

904-02-29.86
Альбом II

ПРОВОДНИК	ОТКУДА ИДЕТ	КУДА ПОСТУПАЕТ	ДАННЫЕ ПРОВОДА	ПРИМЕЧАНИЕ
	ДВЕРЬ			
N	ХТ3:4	РВ1-Х4:15	} ПВЗ 1,0	
301	ХТ1:1	РВ1-Х4:65		
303	ХТ1:4	РВ1-Х4:75		
306	ХТ4:5	РВ1-Х4:25		
307	РВ1-Х4:35	РВ1-Х4:4А		п
307	РВ1-Х4:4А	РВ1-Х4:6А		п
308	РВ1-Х4:4Б	РВ1-Х4:2А		п
308	РВ1-Х4:2А	РВ1-Х4:6А		п
309	ХТ4:4	РВ1-Х4:5А		
316	ХТ3:7	РВ1-Х4:1А		
316	РВ1-Х4:1А	РВ1-Х4:3А	п	
201	ХТ4:6	РВ1-Х2:15	} ПВЗ 1x0,75	ИЗМЕРИ-
202	ХТ4:9	РВ1-Х2:25		ТЕПЛЫЕ
203	ХТ4:10	РВ1-Х2:35		ЦЕПИ
ЗЕМЛЯ	РВ1: ⊥	РЕЙКА: ⊥	} ПВЗ 1,5	
ЗЕМЛЯ	РЕЙКА: ⊥	СТОЙКА ШИТА: ⊥		

Имя, Инициалы, Подпись и дата ВЗАМЕН ИМЯ

904-02-29.86 А06

ЛИСТ
14

12

ПРОВОДНИК	ВЫВОД	ВНУТРЕННЯЯ	ВЫВОД	ПРОВОДНИК	ПРОВОДНИК	ВЫВОД	ВНУТРЕННЯЯ	ВЫВОД	ПРОВОДНИК
ТЕХНИЧЕСКИЕ					ТРЕБОВАНИЯ				
ТАБЛИЦА ПОДКЛЮЧЕНИЯ					ВЫПОЛНЕНЫ НА ОСНОВАНИИ СХЕМ				
И ТАБЛИЦЫ СОЕДИНЕНИЙ,					ПРИВЕДЕННЫХ СООТВЕТСТВЕННО				
НА ЛИСТАХ 3.5 И					11...14				
ИЛИ									
323*	А		В	Н*	328	21	Р	22	326
15Р	15		16	16Р	12Р	41п	3	42	324
					12Р*	53п	3	54	13Р*
К1					К3				
303	А	К	В	Н*	12Р	А	К	В	Н*
305*	11п	Р	12	309*	13Р	53	3	54	327
305	53п	3	54	306	14Р	63	3	64	328
К2					К10				
323	А	К	В	Н*	315	А	К	В	Н*
327	11	Р	12	325	26Р	63	3	64	27Р
					309	73	3	74	314
ПРИВЯЗАН									
21961-03 12 ИЮНЬ									
ГИП	ФИНГЕР	Рисунг	0886	904-02-29.86 А06					
И.ДИСТР	ЕВГЕНЕВА	Э.С.ДИСТР	0838						
И.Ч.ОТД.	РОМАНОВ	С.М.	0836	АВТОМАТИЗАЦИЯ ПРИТОЧНЫХ КАМЕР					
ГЛАВ.СПЕЦ.	РУБИЧЕНКО	У.В.	28.36						
Р.К.Р.	МЕНДЗЕРМЕНЦЕВА	Ю.В.	0886	СТАДИИ ЛИСТ ЛИСТОВ					
И.И.	ПЛАВОВИЧКА	А.В.Р.	0886						
					Р	15			
					ЩИТ РЕГУЛИРОВАНИЯ Щ 32				
					ТАБЛИЦА ПОДКЛЮЧЕНИЯ				
					САНТЕХПРОЕКТ				

Имя, Инициалы, Подпись и дата ВЗАМЕН ИМЯ

ФОРМАТ А3

904-02-29.86
Альбом II

Провод- ник	Вы- вод	Вид кон- так	Вы- вод	Провод- ник	Провод- ник	Вы- вод	Вид кон- так	Вы- вод	Провод- ник
		<u>R1</u>					<u>X13</u>		
363	1		2	361	361	1		2	363
362	3				364	3	п4		N*
		<u>SF1</u>				N*	5п	п6	N*
	1		2	301	316	7п	п8		316
					301	9		10	314
		<u>KB1</u>					<u>X14</u>		
324	1		2	N*	315	1		2	323
325	3		5	326	12р	3		4	309*
363*	6		7	364	306*	5		6	
361*	8		9	362		7		8	201
					202	9		10	203
		<u>X11</u>							
301*	п1		п2	301*					
	3		п4	303*					
303*	5п		6	305					
316	7		8	1р					
2р	9п		п10	2р					
		<u>X12</u>							
3р	1		2						
	3		4	12р					
13р	5		6	14р					
15р	7		8	16р					
26р	9		10	27р					

904-02-29.86 АОВ

Лист
16

13

Провод- ник	Вы- вод	Вид кон- так	Вы- вод	Провод- ник	Провод- ник	Вы- вод	Вид кон- так	Вы- вод	Провод- ник
		<u>ДВЕРЬ</u>							
		<u>AB1</u>							
		<u>X4</u>							
316*	1А п		п2А	308					
316	3А п		п4А	307*					
309*	5А п		п6А	308					
309	7А п		п8А	307					
N	1Б		2Б						
307	3Б п		п4Б	308					
	5Б		6Б	301					
303	7Б		⊥	ЗЕМЛЯ					
		<u>X2</u>							
201	1Б		2Б	202					
203	3Б								

21761-03 13

904-02-29.86 АОВ

Лист
17

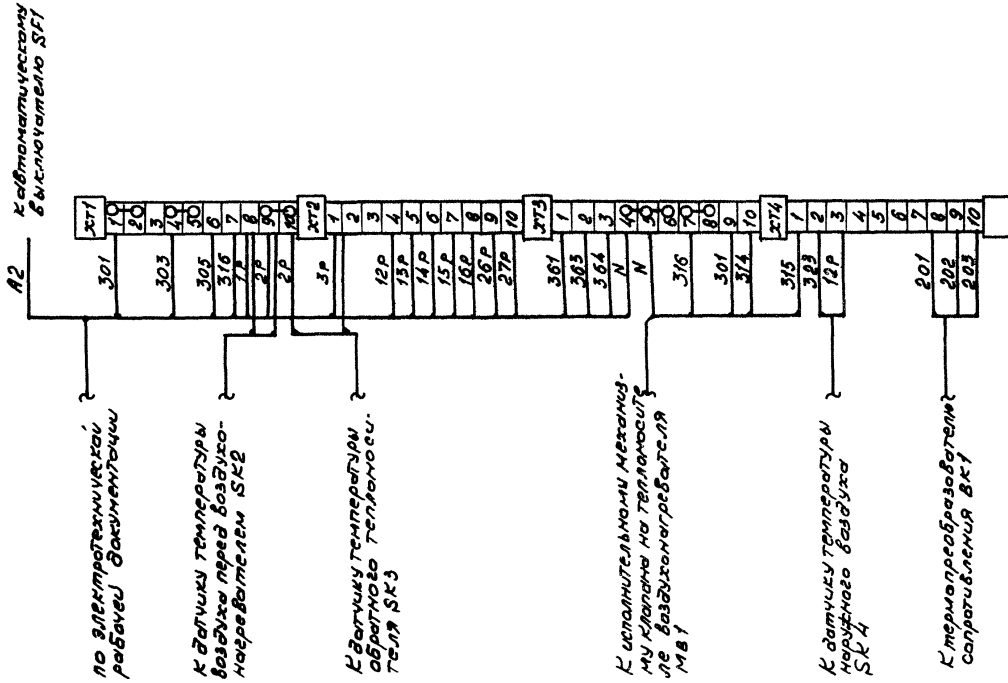
Копировал: КРАСНИА

ФОРМАТ: А3

Ф.И.О. ПОДПИСАТЕЛЯ И ДАТА ВСТАВКИ

Ф.И.О. ПОДПИСАТЕЛЯ И ДАТА ВСТАВКИ

904-02-29.86
Альбом II



УИВ. № подл. Ведущий инженер Ведомый инженер

21761-03

ФИП	Фингер	20.11.86	08.86
Н.И.И.П.	Евгеньев	25.11.86	08.86
Науч.отд.	Романов	01.12.82	08.82
Гл.спец.	Рубчинский	05.88	
Рис.гр.	Менделеев	08.86	
Техник	Шумских	08.86	

904-02-29.86 АОВ

Автоматизация приточных камер

Привязан:

Стр.	Лист	Листов
Р	18	

Схема подключения внешних проводов

САНТЕХПРОЕКТ

УИВ. №

ЦЕНТРАЛЬНЫЙ ИНСТИТУТ ТИПОВОГО ПРОЕКТИРОВАНИЯ
ГОССТРОЯ СССР
КИЕВСКИЙ ФИПИЛ
г. Киев-57 ул. Эжена Потье № 12

67/3
Заказ № 7.636/инв. № 21761-03 Тираж 100
Сдано в печать 14/8 1989 Цена 1-22