

РОССИЙСКИЙ РЕЧНОЙ РЕГИСТР

# ПРАВИЛА

## 4

ПРАВИЛА КЛАССИФИКАЦИИ И ПОСТРОЙКИ  
СУДОВ СМЕШАННОГО (РЕКА-МОРЕ)  
ПЛАВАНИЯ  
(ПССП)

ПРАВИЛА ЭКОЛОГИЧЕСКОЙ  
БЕЗОПАСНОСТИ СУДОВ  
(ПЭБ)



«ПО ВОЛГЕ»  
МОСКВА 2002

УДК 629.12.002.001.33 (470)

Российский Речной Регистр. Правила (в 4-х томах). Т. 4.

В настоящий том включены Правила классификации и постройки судов смешанного (река—море) плавания (ПССП) и Правила экологической безопасности судов (ПЭБ).

Правила утверждены в установленном порядке и вводятся в действие с 31 марта 2003 г.

В связи с выходом настоящего тома теряют силу с 31 марта 2003 г. Правила классификации и постройки судов смешанного плавания и Правила экологической безопасности судов внутреннего и смешанного плавания (Российский Речной Регистр. Правила. Т. 3. Марин Инжиниринг Сервис, Москва, 1995), а также дополнения и изменения этих Правил, опубликованные в Бюллетенях дополнений и изменений Правил Российского Речного Регистра № 1, 1998 г., и № 2, 1999 г.

Выпущено по заказу ФГУ «Российский Речной Регистр»

Ответственный за выпуск В. Т. Огарков

ISBN 5-901916-04-2

ISBN 5-901916-08-5

© Российский Речной Регистр

## СОДЕРЖАНИЕ

Пояснения .....	7	12.3 Пассажирские суда класса «М-СП» .....	36
<b>ПРАВИЛА КЛАССИФИКАЦИИ И ПОСТРОЙКИ СУДОВ СМЕШАННОГО (РЕКА–МОРЕ) ПЛАВАНИЯ</b>		12.4 Буксирные суда .....	39
Общие положения .....	11	12.5 Остойчивость судов, перевозящих зерно насыпью .....	39
<b>Часть I</b>		<b>13 Непотопляемость</b>	
<b>КОРПУС</b>		13.1 Определения .....	42
<b>2 Конструкция и прочность стального корпуса</b>		13.2 Общие требования .....	42
2.1 Суда класса «М-СП» .....	15	13.3 Грузовые суда класса «М-СП»....	42
2.2 Суда класса «М-ПР» .....	21	13.4 Пассажирские суда класса «М-СП» .....	43
2.3 Суда класса «О-ПР» .....	22	<b>14 Надводный борт и грузовая марка</b>	
2.4 Форма обводов носовой оконечности .....	22	14.1 Общие требования .....	48
2.5 Специальные требования для судов, спроектированных на ограниченный срок службы .....	22	14.2 Надводный борт и грузовая марка судов класса «М-СП» .....	48
<b>9 Конструктивная противопожарная защита</b>		14.3 Люки и закрытия отверстий судов класса «М-СП» .....	50
9.1 Общие требования .....	23	14.4 Грузовая марка судов классов «М-ПР» и «О-ПР» .....	51
9.2 Определения и пояснения .....	23	14.5 Закрытия отверстий судов классов «М-ПР» и «О-ПР» .....	53
9.3 Общие требования для всех типов судов .....	24	<b>Часть II</b>	
9.4 Дополнительные требования для грузовых судов .....	26	<b>ЭНЕРГЕТИЧЕСКИЕ УСТАНОВКИ И СИСТЕМЫ</b>	
9.5 Дополнительные требования к нефтеналивным судам .....	28	<b>2 Двигатели внутреннего сгорания...</b>	57
<b>12 Остойчивость</b>		<b>3 Валопроводы .....</b>	58
12.1 Общие требования .....	33	<b>10 Системы</b>	
12.2 Грузовые суда класса «М-СП» ....	33	10.1 Защита от коррозии .....	59

10.2	Воздушные трубы.....	59	8.4	Снабжение и маркировка спасательных шлюпок судов класса «М-СП» .....	75
10.3	Газоотводные трубы.....	59	8.5	Снабжение и маркировка спасательных шлюпок судов класса «М-СП» .....	77
10.4	Конструкция и установка арматуры .....	60	8.6	Требования к дежурным шлюпкам .....	77
	<b>12 Автоматизация</b>		8.7	Спасательные средства судов классов «М-ПР» и «О-ПР» .....	79
12.1	Суда класса «М-СП» .....	61		<b>10 Сигнальные средства</b>	
	<b>13 Противопожарное оборудование и системы</b>		10.1	Общие требования .....	81
13.1	Общие требования к системам пожаротушения .....	62	10.2	Снабжение судов сигнальными средствами.....	81
13.2	Водопожарная система .....	64	10.3	Технические требования к сигнальным средствам.....	83
13.3	Система пенотушения .....	65	10.4	Установка сигнальных средств на судне .....	85
	<b>Часть III</b>		11	Навигационное снабжение .....	87
	<b>СУДОВЫЕ УСТРОЙСТВА И СНАБЖЕНИЕ</b>		12	Аварийное снабжение .....	88
	<b>2 Рулевое устройство</b>		13	Штурмтрапы.....	91
2.1	Рулевое устройство для судов класса «М-СП».....	69	14	Переходные мостики .....	93
	<b>3 Якорное устройство</b>			<b>Часть IV</b>	
3.1	Суда класса «М-СП» .....	70		<b>ЭЛЕКТРИЧЕСКОЕ ОБОРУДОВАНИЕ, СРЕДСТВА РАДИОСВЯЗИ, НАВИГАЦИОННОЕ ОБОРУДОВАНИЕ</b>	
3.2	Суда класса «М-ПР».....	70		<b>А—ЭЛЕКТРИЧЕСКОЕ ОБОРУДОВАНИЕ</b>	
3.3	Суда класса «О-ПР».....	70		<b>4 Аварийные электрические установки</b>	
	<b>5 Буксирное и сцепное устройства</b>		4.1	Общие требования .....	97
5.1	Общие требования .....	71	4.2	Суда класса «М-СП».....	97
5.2	Определение расчетной нагрузки и коэффициента запаса прочности сцепных устройств.....	71		<b>Б—СРЕДСТВА РАДИОСВЯЗИ</b>	
5.3	Конструирование сцепных устройств.....	73		<b>19 Комплектация судов средствами радиосвязи</b>	
	<b>8 Спасательные средства</b>		19.1	Общие требования .....	99
8.1	Общие требования .....	74	19.2	Определения и пояснения.....	99
8.2	Определения и пояснения .....	74	19.3	Состав радиооборудования.....	100
8.3	Снабжение спасательными средствами судов класса «М-СП» .....	74			

19.4	Источники питания.....	104		
	<b>20 Размещение радиооборудования и монтаж кабельной сети</b>			
20.1	Размещение радиооборудования.	107		
	<b>21 Антенные устройства и заземления</b>			
21.1	Антенные устройства.....	108		
	<b>22 Требования к радиооборудованию</b>			
22.1	Общие требования .....	109		
22.2	ПВ-радиоустановка.....	110		
22.3	ПВ/КВ-радиоустановка.....	112		
22.4	УКВ-радиоустановка .....	115		
22.5	Приемник расширенного группового вызова.....	117		
22.6	Приемник службы НАВТЕКС.....	119		
22.7	Приемник КВ-буквопечатающей радиотелеграфии для приема информации по безопасности на море .....	119		
22.8	Судовая земная станция ИНМАРСАТ .....	120		
22.9	Общие требования к аварийным радиобуям (АРБ) .....	121		
22.10	Спутниковый аварийный радиобуй системы КОСПАС-САРСАТ .....	123		
22.11	Спутниковый аварийный радиобуй системы ИНМАРСАТ .....	123		
22.12	УКВ-аварийный радиобуй – указатель местоположения.....	124		
22.13	Радиолокационный ответчик (судовой и спасательных средств) .....	124		
22.14	Устройства отделения и включения свободно всплывающего аварийного радиооборудования ..	125		
	<b>В-НАВИГАЦИОННОЕ ОБОРУДОВАНИЕ</b>			
	<b>23 Общие положения</b>			
23.1	Область применения.....	126		
23.2	Нормы навигационного оборудования .....	126		
	<b>25 Требования к навигационному оборудованию</b>			
25.1	Общие требования к приемникам систем радионавигации «Декка», «Лоран-С» и «Чайка» .....	130		
25.2	Требования к приемникам фазовой системы «Декка».....	130		
25.3	Требования к приемникам импульсно-фазовых систем «Лоран-С» и «Чайка» .....	131		
25.4	Радиолокационные станции (РЛС) .....	133		
25.5	Средство автоматической радиолокационной прокладки (САРП) .....	137		
	<b>Приложения</b>			
1	Районы плавания в море судов с классом Российского Речного Регистра.....	143		
2	Указания по составлению информации об остойчивости и непотопляемости судна.....	150		
3	Расчет условных кренящих моментов.....	153		
	<b>ПРАВИЛА ЭКОЛОГИЧЕСКОЙ БЕЗОПАСНОСТИ СУДОВ</b>			
	<b>1 Общие положения</b>			
1.1	Область распространения.....	159		
1.2	Термины и их определения.....	159		
1.3	Техническое наблюдение.....	161		
1.4	Техническая документация .....	162		
	<b>2 Требования к оборудованию и устройствам судов для предотвращения загрязнения нефтью</b>			
2.1	Общие требования .....	165		
2.2	Сборные цистерны.....	166		
2.3	Системы перекачки, сдачи и сброса .....	166		
2.4	Фильтрующее оборудование .....	167		
2.5	Сигнализатор .....	168		

2.6	Устройство для автоматического прекращения сброса .....	168	5.7	Система автоматического измерения, регистрации и управления сбросом балластных и промывочных вод .....	179
<b>3 Требования к оборудованию и устройствам судов для предотвращения загрязнения сточными водами</b>					
3.1	Общие требования .....	169	5.8	Требования к приборам для определения границы раздела «нефть-вода» .....	185
3.2	Сборные цистерны .....	169	5.9	Отстойные танки .....	186
3.3	Системы перекачки, сдачи и сброса .....	170	5.10	Требования к нефтеналивным судам по предотвращению загрязнения нефтью в случае столкновения или посадки на мель .....	186
3.4	Установка для обработки сточных вод .....	170	5.11	Требования к оборудованию и устройствам судов по предотвращению загрязнения сточными водами .....	188
<b>4 Требования к оборудованию и устройствам судов для предотвращения загрязнения мусором</b>					
4.1	Общие требования .....	172	5.12	Требования к оборудованию и устройствам судов по предотвращению загрязнения мусором .....	188
4.2	Устройство для сбора мусора .....	172	<b>Приложения</b>		
4.3	Инсинераторы .....	172	1	Нормативные значения степени очистки нефтесодержащих и сточных вод на судах внутреннего и смешанного плавания, работающих на внутренних водных путях .....	189
4.4	Устройства для обработки мусора .....	174	2	Методика расчета автономности плавания судов по условиям экологической безопасности .....	190
<b>5 Дополнительные требования к судам смешанного плавания</b>					
5.1	Область распространения .....	175	3	Методика испытания оборудования экологической безопасности на судне .....	193
5.2	Фильтрующее оборудование .....	175			
5.3	Сигнализатор .....	175			
5.4	Требования к системам перекачки, сдачи и сброса нефтесодержащих вод .....	176			
5.5	Сборные танки .....	176			
5.6	Общие требования к нефтеналивным судам .....	178			

## ПОЯСНЕНИЯ

В настоящее издание, помимо изменений и дополнений, введенных бюллетенями № 1 1998 г. и № 2 1999 г., внесены следующие изменения и дополнения.

### ПССП

Исключен раздел 1 «Классификация», за исключением главы 1.4 «Районы плавания в море судов с классом Речного Регистра», содержание которой приведено в приложении 1 к настоящим Правилам.

Область применения Правил ограничена судами, совершающими каботажные рейсы.

#### Часть I «Корпус»

Приведена формула (2.1.4-1) для определения дополнительного волнового изгибающего момента в связи с исключением последней из текста ПСВП.

Введены требования для пассажирских судов, буксиров и ледоколов класса «М-СП» (2.1).

Введены требования к конструктивной противопожарной защите пассажирских судов класса «М-СП» (9.1.3).

Уточнено требование к привальным брускам нефтеналивных судов (9.5.13).

Введены требования к остойчивости пассажирских судов класса «М-СП» (12.3) и уточнены требования к остойчивости буксиров (12.4).

Введены требования к остойчивости судов, перевозящих зерно насыпью (12.5).

Введены требования к непотопляемости пассажирских судов (13.4).

Включены требования к надводному борту пассажирских судов. Уточнены требования к грузовой марке судов классов «М-СП» и «О-ПР» (14.2 и 14.4).

#### Часть II «Энергетические установки и системы»

Приведено требование к минимальной мощности главных двигателей (2.1).

Уточнены требования к антикоррозионным облицовкам гребных валов.

Требования к защите от коррозии распространены на суда класса «М-ПР».

Введены указания по применению системы аэрозольного пожаротушения.

#### Часть III «Судовые устройства и снабжение»

Введены требования к буксирному и сцепному устройствам (разд. 5). Уточнены нормы снабжения спасательными средствами буксиров, ледоколов и судов технического флота класса «М-СП» (8.3).

Уточнены нормы снабжения и маркировка спасательных плотов (8.5).

Изменено построение разд. 10 «Сигнальные средства»; приведены полные, а не дополнительные нормы снабжения судов сигнальными средствами; введены дополнения, касающиеся номенклатуры сигнальных фигур, введены технические требования к звуковым сигналам.

Уточнена номенклатура аварийного имущества для несамоходных судов с экипажем (разд. 12).

Введены требования к посадочным штурмтрапам, их конструкциям (разд. 13) и к переходным мостикам нефтеналивных судов (разд. 14).

#### Часть IV «Электрическое оборудование, средства радиосвязи, навигационное оборудование»

Уточнены нормы комплектации судов средствами радиосвязи.

Введены технические требования к радиооборудованию.

Введен раздел «Навигационное оборудование», в который включены нормы снабжения судов навигационным оборудованием, а также технические требования к навигационному оборудованию.

### ПЭБ

Внесены отдельные редакционные уточнения.

**ПРАВИЛА  
ЭКОЛОГИЧЕСКОЙ БЕЗОПАСНОСТИ СУДОВ  
(ПЭБ)**



## 1 ОБЩИЕ ПОЛОЖЕНИЯ

### 1.1 ОБЛАСТЬ РАСПРОСТРАНЕНИЯ

**1.1.1** Настоящие Правила распространяются на суда внутреннего и смешанного (река–море) плавания с классом Речного Регистра.

**1.1.2** Правила в полном объеме распространяются на суда, технические проекты которых представляются на согласование Речному Регистру после даты вступления в силу Правил, за исключением гл. 5.10, сроки применения которой изложены в 5.10.1.

**1.1.3** Правила распространяются на суда в эксплуатации, за исключением пунктов 2.1.2.4, 2.1.11, 2.2.3, 2.2.4.3, 3.2.2, 3.2.4.5.

**1.1.4** По согласованию с Речным Регистром Правила допускается применять к судам, не перечисленным в 1.1.1.

**1.1.5** Речной Регистр при предоставлении ему необходимых обоснований, подтверждающих, что конструкция и оборудование судов обеспечивают эквивалентную защиту от загрязнения, может частично или полностью не распространять действие Правил на следующие суда:

**.1** длиной менее 25 м;

**.2** с суммарной мощностью всех двигателей внутреннего сгорания менее 220 кВт (в части требований к судовому оборудованию и устройствам для предотвращения загрязнения нефтью);

**.3** с количеством людей на борту не более 10 человек (в части требований к судовому оборудованию и устройствам для предотвращения загрязнения сточными водами);

**.4** с динамическими принципами подвешивания.

**1.1.6** Конструкции, устройства, системы и оборудование по предотвращению загрязнения, помимо требований настоящих Правил, должны удовлетворять применимым требованиям соответствующих частей Правил классификации и постройки судов внутреннего плавания, а конструкции, устройства и системы, установленные на судах смешанного (река–море) плавания, должны дополнительно удовлетворять требованиям Правил классификации и постройки судов смешанного (река–море) плавания.

### 1.2 ТЕРМИНЫ И ИХ ОПРЕДЕЛЕНИЯ

**1.2.1** Термины, относящиеся к общей терминологии Правил, и их определения приведены в приложении 8 к ПОСЭ.

**1.2.2** В настоящих Правилах используются термины, которые нужно понимать следующим образом.

**.1 Автономность плавания по условиям экологической безопасности** – длительность эксплуатации судна без необходимости подхода к приемным устройствам для сдачи сточных вод, нефтесодержащих вод, мусора и других отходов.

**.2 Боновое ограждение** – устройство для предотвращения распространения плавающей по поверхности воды нефти или для изменения направления ее движения и последующего сбора.

**.3 Бытовые отходы** – отходы, которые к моменту сброса использовались в качестве емкости или тары, а также всевозможные изделия из всех видов пластмасс, бумаги, текстиля, стекла и т.п.

**.4 Вредное вещество** – любое вещество, которое при попадании в воду

способно создать опасность для здоровья людей, причинить ущерб живым ресурсам, водной флоре и фауне, ухудшить условия отдыха или помешать другим видам правомерного использования водной среды.

**.5 Жидкое топливо** – любая нефть, используемая в качестве топлива для энергетической установки судна, на котором это топливо находится.

**.6 Загрязнение** – попадание в водную среду вредных веществ или стоков, содержащих такие вещества.

**.7 Значительное переоборудование** – переоборудование судна, при котором:

существенно изменяются размерения или грузоподъемность судна;

изменяется тип судна;

значительно, по мнению Речного Регистра, продлевается срок службы судна;

судно изменяется иным образом, чем указано выше, но в такой степени, что если бы оно было новым, то подпало бы под действие соответствующих положений Правил, не применявшихся к нему до переоборудования.

**.8 Изолированный балласт** – балластная вода, принятая в танк, который полностью отделен от грузовой и топливной систем и предназначен только для перевозки балласта и грузов, не являющихся нефтью или вредными веществами.

**.9 Инсинератор (установка для сжигания мусора)** – установка для уменьшения объема и массы мусора посредством сжигания.

**.10 Комплект по локализации аварийных разливов нефти** – набор оборудования и материалов для локализации и сбора пролитой в воду нефти, а также устранения аварийных утечек нефти силами судового экипажа.

**.11 МАРПОЛ 73/78** – Международная конвенция по предотвращению загрязнения с судов 1973 г., измененная Протоколом 1978 г. к ней, с учетом поправок, принятых Комитетом защиты морской среды ИМО.

**.12 Мгновенная интенсивность сброса нефти** – интенсивность сброса нефти в литрах в час в любой

момент, деленная на скорость судна в узлах в тот же момент.

**.13 Мусор (М)** – все виды пищевых, бытовых и эксплуатационных отходов, которые образуются в процессе нормальной эксплуатации судна и которые подлежат постоянному или периодическому удалению.

**.14 Нефтесодержащая смесь** – смесь с любым содержанием нефти.

**.15 Нефтесодержащие воды (НВ)** – смесь воды с любым содержанием нефти.

**.16 Нефть** – нефть в любом виде, включая сырую, жидкое топливо, нефтяные остатки, нефтяные осадки и нефтепродукты.

**.17 Нефтяной шлам** – отсепарированный шлам, нефть, содержащаяся в дренаже из нефтяных емкостей и в разного рода протечках из оборудования машинных помещений, отработанное масло.

**.18 Нефтяные осадки** – часть нефти, которая из-за своей консистенции не поддается обычной откачке и обработке и требует особых приемов или приспособлений для ее удаления с судна.

**.19 Нефтяные остатки** – любые остатки, содержащие нефть.

**.20 Нормативное значение допустимого содержания нефти в сбросе** – предельная концентрация нефтепродуктов в воде, сбрасываемой в водный объект, установленная международным (для моря) и национальным (для внутренних водных путей) нормативными документами.

**.21 Ограниченный рейс** – рейс судна, получившего освобождение от необходимости установки фильтрующего оборудования согласно 5.2.1 или оборудования согласно 5.3.1, в котором, по определению Речного Регистра, обеспечена возможность сдачи всех накопленных в течение рейса нефтесодержащих вод в приемные сооружения.

**.22 Отстойный танк** – танк, предназначенный для сбора и отстоя промывочной воды танков, грязного балласта, нефтяных остатков и других нефтесодержащих смесей.

**.23 Пищевые отходы** – вид мусора, состоящий из отходов предварительной кулинарной обработки съестных припасов, не утилизируемых остатков.

**.24 Приемные устройства** – плавучие или береговые устройства для приема с судов любых видов загрязнения с целью дальнейшей их передачи для очистки, утилизации, уничтожения и т.п.

**.25 Сборная цистерна (танк)** – емкость для сбора и хранения необработанных жидкостей, загрязненных вредными веществами.

**.26 Сброс** – любой сброс с судна вредных веществ или стоков, содержащих такие вещества, какими бы причинами он ни вызывался, включая любую утечку, слив, удаление, разлив, протекание, откачку, выделение или опорожнение.

**.27 Сигнализатор** – прибор, сигнализирующий о превышении нормативного нефтесодержания в сбросе.

**.28 Сточные воды (СВ):**

стоки и прочие отходы из всех видов туалетов, писсуаров и унитазов;

стоки из раковин, ванн и шпигатов, находящихся в медицинских помещениях (амбулаториях, лазаретах и т.п.);

стоки из помещений, в которых содержатся животные;

прочие стоки, если они смешаны с перечисленными выше стоками.

**.29 Сырая нефть** – любая жидкая смесь углеводородов, встречающихся в естественном состоянии под поверхностью земли, независимо от того, подвергнута она обработке с целью сделать ее пригодной для транспортировки или нет.

В нее входят:

сырая нефть, из которой могли быть удалены некоторые дистилляты;

сырая нефть, в которую могли быть добавлены некоторые дистилляты.

**.30 Установка для обработки сточных вод** – установка, в которой сточные воды подвергаются очистке и обеззараживанию.

**.31 Устройство для сбора мусора** – емкость и другие устройства для сбора и хранения мусора.

**.32 Устройство для обработки мусора** – устройство для измельчения и уменьшения объема мусора.

**.33 Фильтрующее оборудование** – фильтры или любое сочетание сепараторов и фильтров, конструкция которых обеспечивает нормативное значение допустимого содержания нефти в сбросе.

**.34 Хозяйственно – бытовые воды:**

стоки от умывальников, душевых, ванн и шпигатов;

стоки из прачечных;

стоки от моек и оборудования камбуза и других помещений пищеблока.

**.35 Чистый балласт** – балластная вода, принятая в танк, который после последней перевозки в нем нефти очищается так, что сброс балласта из этого танка, произведенный с неподвижного судна в чистую спокойную воду при ясной погоде, не приводит к появлению видимых следов нефти на поверхности воды или прилегающем побережье либо к образованию нефтяных осадков или эмульсии под поверхностью воды или на прилегающем побережье.

Если сброс производится через одобренную Речным Регистром систему автоматического измерения, регистрации и управления сбросом нефти, то показания такой системы о содержании нефти в сбрасываемом стоке не более нормативного значения принимается как доказательство чистоты балласта независимо от наличия видимых следов.

**.36 Эксплуатационные отходы** – отходы, образующиеся в результате выполнения на судне различных производственных и ремонтных работ, а также все отходы, образующиеся в результате эксплуатации энергетической установки и прочего оборудования судна.

**1.2.3** В настоящих Правилах имеются ссылки на соответствующие части Правил классификации и постройки судов внутреннего плавания.

### 1.3 ТЕХНИЧЕСКОЕ НАБЛЮДЕНИЕ

Техническое наблюдение включает в себя:

.1 рассмотрение и согласование технической документации на оборудование и судно в целом в части, касающейся предотвращения загрязнения;

.2 проверку оборудования экологической безопасности при его изготовлении и монтаже на судне;

.3 проверку оборудования, установок и систем при испытаниях на стендах заводов-изготовителей и на судне по программам, разработанным в соответствии с приложением 3.

.4 освидетельствование оборудования на судах в эксплуатации.

#### 1.4 ТЕХНИЧЕСКАЯ ДОКУМЕНТАЦИЯ

1.4.1 До начала постройки судна Речному Регистру представляется на рассмотрение техническая документация оборудования по экологической безопасности в следующем объеме:

.1 общесудовая спецификация, содержащая раздел по экологической безопасности судна;

.2 схема расположения оборудования и устройств для предотвращения загрязнения с судов;

.3 расчет автономности плавания по условиям экологической безопасности;

.4 принципиальные схемы систем перекачки, сдачи и сброса нефтесодержащих и сточных вод, включая сборные цистерны и стандартные сливные соединения;

.5 техническое описание и принципы работы систем водоснабжения и водоотведения (штампы о согласовании не ставятся);

.6 программа испытаний оборудования в судовых условиях;

.7 схема опломбирования запорной арматуры системы откачки за борт нефтесодержащих и сточных вод;

.8 схема системы сбора утечного топлива и масла;

.9 для нефтеналивных судов, кроме документации, указанной в 1.4.1.1—1.4.1.8, должны быть представлены:

расчет вместимости грузовых, отстойных танков, танков чистого балласта;

схема размещения всех танков на судне;

схема деления на отсеки и расчеты аварийной остойчивости;

схема системы аварийной перекачки нефти;

схема расположения отверстий для сброса;

схема системы перекачки нефтяных остатков в отстойный танк;

руководство по эксплуатации выделенных для чистого балласта танков (если оно применяется);

руководство по эксплуатации системы автоматического измерения, регистрации и управления сбросом балластных и промывочных вод.

1.4.2 До начала изготовления оборудования, устройств, элементов систем и приборов Речному Регистру представляется на рассмотрение и согласование техническая документация в следующем объеме:

Фильтрующее оборудование:

.1 техническое описание и принцип работы сепаратора или фильтра, инструкция по эксплуатации и обслуживанию (штампы о согласовании не ставятся);

.2 технические условия на поставку;

.3 чертежи общего вида с разрезами (конструкция сепаратора или фильтра, основные размеры, применяемые материалы и покрытия);

.4 сборочные чертежи насосов и других устройств, входящих в фильтрующую установку;

.5 чертежи сварных узлов (корпусов, фундаментной рамы и других деталей), содержащие данные по сварке;

.6 схемы обслуживающих систем в пределах фильтрующей установки;

.7 принципиальная электрическая схема установки, схема управления, регулирования, контроля, сигнализации и защиты;

.8 программа испытаний головного и серийных образцов;

.9 перечень ответственных деталей с указанием механических характеристик материала и пробного гидравлического давления.

Сигнализатор:

.10 техническое описание с указанием принципа работы и технических параметров, инструкция по эксплуатации, данные о надежности (штампы о согласовании не ставятся);

.11 технические условия на поставку;

.12 чертежи общего вида;

.13 спецификация с указанием применяемых материалов и комплектующих изделий;

.14 принципиальная и функциональная схемы;

.15 программа испытаний головного и серийных образцов.

Системы автоматического измерения, регистрации и управления сбросом балластных и промывочных вод:

.16 описание принципа действия с указанием технических параметров, инструкция по эксплуатации и обслуживанию, данные о надежности (штампы о согласовании не ставятся);

.17 технические условия на поставку;

.18 чертежи общего вида;

.19 спецификация с указанием применяемых материалов и комплектующих изделий;

.20 принципиальная и функциональная схемы;

.21 чертежи арматуры для экстренного прекращения сброса;

.22 программа испытаний головного и серийных образцов.

Установка для обработки сточных вод:

.23 техническое описание и инструкция по эксплуатации (штампы о согласовании не ставятся);

.24 технические условия на поставку;

.25 чертежи общего вида с разрезами (конструкция, основные размеры, применяемые материалы и покрытия);

.26 принципиальная электрическая схема;

.27 схема управления, регулирования, контроля, сигнализации и защиты;

.28 программа испытаний головного и серийных образцов.

Система перекачки, сдачи и сброса

нефте содержащих и сточных вод, включая сборные цистерны и стандартные сливные соединения:

.29 принципиальная схема системы;

.30 сборочные чертежи сборных цистерн с указанием их вместимости, принципиальные схемы сигнализации уровня жидкости, расчеты вместимости цистерн;

.31 сборочные чертежи сливных соединений с указанием материалов и пробного давления.

Инсинератор:

.32 техническое описание и инструкция по эксплуатации (штампы о согласовании не ставятся);

.33 технические условия на поставку;

.34 чертежи общего вида с разрезами (конструкция, основные размеры, применяемые материалы и покрытия);

.35 чертежи форсуночных устройств;

.36 чертежи загрузочного устройства;

.37 схема топливной системы в пределах установки;

.38 принципиальная электрическая схема;

.39 схема управления, регулирования, контроля, сигнализации и защиты;

.40 программа испытаний головного и серийных образцов.

Устройство для сбора мусора (съёмное):

.41 техническое описание (штампы о согласовании не ставятся);

.42 чертежи общего вида с разрезами (конструкция, основные размеры, применяемые материалы и покрытия);

.43 программа испытаний головного образца (если она необходима).

Устройство для обработки мусора:

.44 техническое описание и инструкция по эксплуатации (штампы о согласовании не ставятся);

.45 технические условия на поставку;

.46 чертежи общего вида с разрезами (конструкция, основные размеры, применяемые материалы и покрытия);

.47 принципиальная электрическая схема;

.48 программа испытаний головного и серийных образцов.

**1.4.3** Технические условия, указанные в 1.4.2.2, 1.4.2.11, 1.4.2.17, 1.4.2.24, 1.4.2.33, 1.4.2.45 должны быть согласованы с Речным Регистром, а само оборудование должно иметь сертификат Речного Регистра или сертификат классификационного общества, выданный по поручению Речного Регистра.

**1.4.4** Шланги, входящие в судовое снабжение и используемые для перекачки нефти, нефтесодержащих или сточных вод, должны быть изготовлены в соответствии с действующими стандартами и

иметь сертификат завода-изготовителя, в котором должны быть указаны:

- вид жидкости, допускаемой для перекачки по шлангу;
- дата изготовления;
- рабочее давление;
- дата испытаний и пробное давление при этих испытаниях.

На шлангах должна быть нанесена маркировка, содержащая данные, указанные в сертификате.

Шланги должны ежегодно подвергаться гидравлическим испытаниям пробным давлением.

## 2 ТРЕБОВАНИЯ К ОБОРУДОВАНИЮ И УСТРОЙСТВАМ СУДОВ ДЛЯ ПРЕДОТВРАЩЕНИЯ ЗАГРЯЗНЕНИЯ НЕФТЬЮ

### 2.1 ОБЩИЕ ТРЕБОВАНИЯ

**2.1.1** Самоходные суда, а также несамоходные суда, имеющие на борту двигатели внутреннего сгорания, должны быть оснащены:

**.1** сборной цистерной нефтесодержащих вод;

**.2** системой перекачки и сдачи нефтесодержащих вод;

**.3** стандартными сливными соединениями для сдачи нефтесодержащих вод в приемные устройства.

**2.1.2** Если перечисленное в 2.1.1 оборудование не обеспечивает необходимой автономности плавания по условиям экологической безопасности, суда дополнительно должны быть оснащены:

**.1** фильтрующим оборудованием;

**.2** сигнализатором;

**.3** системой сброса очищенных нефтесодержащих вод;

**.4** автоматическим устройством, прекращающим сброс нефтесодержащих вод при превышении нормативного значения содержания нефти в сбросе;

**.5** сборной цистерной для нефтяных остатков.

**2.1.3** Речному Регистру представляются расчеты автономности плавания по условиям экологической безопасности (см. Приложение 2).

**2.1.4** Сведения об автономности плавания по условиям экологической безопасности и районе эксплуатации вносятся в Свидетельство о предотвращении загрязнения нефтью, сточными водами и мусо-

ром (формы РР-1.8, РР-1.9) и в Свидетельство о годности к плаванию.

**2.1.5** На судах, указанных в 1.1.5, допускается производить накопление нефтесодержащих вод под сланью машинного отделения или в переносных емкостях с последующей сдачей их в приемные устройства.

**2.1.6** Использование грузовых танков и топливных цистерн в качестве балластных не допускается.

**2.1.7** В машинном отделении судна на видном месте должны быть помещены схемы топливных и масляных систем с указанием расположения цистерн, а также арматуры воздушных, измерительных и переливных труб.

**2.1.8** На нефтеналивных судах в центральном посту управления грузовыми операциями должны быть помещены схемы грузовых систем и инструкции по проведению грузовых операций.

На схемах должно быть указано расположение танков, арматуры, а также газотводных, переливных и измерительных труб.

У несамоходных нефтеналивных судов, эксплуатирующихся без команды, схемы и инструкции должны находиться на обслуживающих их буксирах и толкачах.

**2.1.9** На самоходных нефтеналивных судах грузоподъемностью более 2000 т должны быть предусмотрены средства по локализации разливов нефти в объеме требований табл. 2.1.9.

Таблица 2.1.9

Средства локализации разливов нефти	Единица измерения	Количество
Плавающее боновое ограждение	м	200*
Якорь массой 10 кг	шт.	2
Буй	шт.	2
Канат капроновый длиной не менее 50 м	шт.	2
Сорбент, разрешенный к применению на пресноводных водоемах	кг	100
Устройство для подачи сорбента в зону разлива нефти	шт.	1
Черпак сетчатый	шт.	2
Спецодежда для защиты экипажа	Комплект	3

\*Суда, не имеющие второго дна и/или второго борта, должны быть оснащены плавающими боновыми ограждениями длиной 2,5L, где L – конструктивная длина судна

**2.1.10** Использование по другому назначению сборных цистерн, емкостей, систем сбора, перекачки, обработки и сдачи нефтесодержащих вод с входящими в их состав оборудованием и трубопроводами и объединение их с другими системами (за исключением случая, указанного в 2.3.8) не допускается.

**2.1.11** Конструкция корпуса транспортных нефтеналивных судов должна удовлетворять требованиям 2.5.4 ч. I ПСВП.

## 2.2 СБОРНЫЕ ЦИСТЕРНЫ

**2.2.1** Суммарная вместимость сборных цистерн должна быть подтверждена расчетом, согласованным с заказчиком (судовладельцем); расчет представляется в Речной Регистр.

**2.2.2** Расположение сборных цистерн в машинных помещениях должно отвечать требованиям, изложенным в 1.9.7 ч. II ПСВП.

**2.2.3** Сборные цистерны должны удовлетворять требованиям 2.4.139 – 2.4.141 ч. I ПСВП.

**2.2.4** Сборная цистерна должна быть оборудована:

**.1** горловиной для доступа внутрь и очистки;

**.2** воздушной трубой с пламепрерывающей арматурой;

**.3** устройством, подающим световой и звуковой сигналы в рулевую рубку или

ЦПУ о достижении 80 % уровня жидкости в цистерне;

**.4** системой измерения уровня жидкости.

**2.2.5** Сборные цистерны должны быть оборудованы устройствами для подогрева, если:

**.1** на судне используется тяжелое топливо;

**.2** сборная цистерна установлена в месте, где при эксплуатации возможна отрицательная температура.

**2.2.6** Устройства для подогрева должны удовлетворять требованиям 10.13.9 – 10.13.15 ч. II ПСВП; применение электрических устройств для подогрева является предметом специального рассмотрения Речного Регистра.

**2.2.7** Внутренние поверхности сборных цистерн, если они предназначены для сбора нефтяных остатков после сепарации, должны быть гладкими (цистерны должны иметь наружный набор); днище должно иметь уклон в сторону приемного трубопровода.

## 2.3 СИСТЕМЫ ПЕРЕКАЧКИ, СДАЧИ И СБРОСА

**2.3.1** Устройство систем и расположение трубопроводов перекачки, сдачи и сброса нефтесодержащих вод должны удовлетворять требованиям разд. 10 ч. II ПСВП.



**2.3.2** Гидравлические испытания арматуры и трубопроводов систем перекачки, сдачи и сброса нефтесодержащих вод должны осуществляться в соответствии с указаниями гл. 10.6 ч. II ПСВП.

**2.3.3** Трубопроводы системы сдачи нефтесодержащих вод в приемные устройства должны быть выведены на оба борта. В обоснованных случаях Речной Регистр может допустить вывод этого трубопровода только на один борт на судах, указанных в 1.1.5.

**2.3.4** Трубопроводы системы сдачи нефтесодержащих вод не должны соединяться с трубопроводами, входящими в другие системы выдачи.

**2.3.5** Выходные патрубки трубопроводов системы сдачи нефтесодержащих вод должны размещаться в удобных для подсоединения шлангов местах и должны быть оснащены стандартными сливными соединениями с отличительной надписью.

**2.3.6** Суда-сборщики нефтесодержащих вод должны быть оснащены стандартными сливными соединениями. При необходимости эти суда должны оснащаться переходными устройствами со стандартными сливными фланцевыми соединениями международного образца (см. 5.4.2) для приема нефтесодержащих вод с судов смешанного плавания и морских судов. Для обеспечения совместимости выходных патрубков (см. 2.3.5) с фланцами международного образца допускается применение переходных муфт.

**2.3.7** В местах выдачи нефтесодержащих вод должны быть приняты конструктивные меры для предотвращения загрязнения вод в случае утечки жидкости и отсоединения шланга.

**2.3.8** Системы сдачи нефтесодержащих вод должны обслуживаться насосами, предназначенными для этих целей. Другие откачивающие средства могут применяться по особому согласованию с Речным Регистром.

**2.3.9** Пуск и остановка откачивающих средств должны производиться вручную.

**2.3.10** В районе расположения выходных патрубков должен быть предусмотрен пост управления с дистанционным управлением откачивающими средствами или должна быть эффективная система связи между постом управления и местом контроля за выдачей.

**2.3.11** Запорная арматура системы сброса нефтесодержащих вод должна иметь конструкцию, предусматривающую возможность опломбирования арматуры. Требование не распространяется на суда, не имеющие собственных средств откачки нефтесодержащих вод.

## 2.4 ФИЛЬТРУЮЩЕЕ ОБОРУДОВАНИЕ

**2.4.1** Фильтрующее оборудование должно обеспечить концентрацию нефтесодержания в смеси на выходе не более нормативного значения независимо от содержания нефти в смеси, подаваемой в фильтрующее оборудование.

**2.4.2** Фильтрующее оборудование, работающее при избыточном давлении, должно быть снабжено предохранительными устройствами, трубопроводы от которых отводятся в сборную цистерну. Предохранительное устройство должно быть отрегулировано на давление, равное 1,1 рабочего давления.

**2.4.3** Детали фильтрующего оборудования, работающего при избыточном давлении, до нанесения на них защитных покрытий должны быть испытаны пробным гидравлическим давлением, равным 1,5 рабочего давления.

Допускается испытание деталей раздельно по полостям пробным давлением, назначенным соответственно рабочему давлению в каждой полости.

**2.4.4** Фильтрующее оборудование должно иметь надежную конструкцию. Узлы и детали, подлежащие периодическому контролю и обслуживанию должны быть легко доступны для персонала. Подача обслуживающих насосов должна соответствовать пропускной способности фильтрующего оборудования.

**2.4.5** Должна быть предусмотрена возможность осушения фильтрующего оборудования.

**2.4.6** Если в конструкции фильтрующего оборудования предусмотрен подогрев нефтесодержащей смеси, он может осуществляться при помощи паровых или водяных змеевиков. Электрический подогрев допускается при условии выполнения требований 16.2.30–16.2.32 ч. IV ПСВП.

**2.4.7** Фильтрующее оборудование должно быть сконструировано для работы в автоматическом режиме.

**2.4.8** Должна быть предусмотрена возможность ручного управления.

**2.4.9** Насосы, фильтрующее и другое оборудование должны быть оснащены приборами для контроля давления, температуры и уровня, а также системой аварийно-предупредительной сигнализации и защиты.

**2.4.10** Насосы, фильтрующее и другое оборудование в местах возможной утечки нефтесодержащих вод должны быть снабжены устройствами для сбора утечек, удовлетворяющими требованиям 10.13.17–10.13.21 ч. II ПСВП.

**2.4.11** На вертикальных участках трубопровода для входа нефтесодержащей воды и слива очищенной воды из фильтрующего оборудования должно быть предусмотрено устройство для отбора проб одобренной Речным Регистром конструкции.

**2.4.12** Если имеются ограничения (рабочие и установочные), которые Речной Регистр считает необходимыми, это должно быть указано в прикрепленной к оборудованию табличке.

## 2.5 СИГНАЛИЗАТОР

**2.5.1** Сигнализатор должен срабатывать, когда содержание нефти в сбрасываемой воде достигнет нормативного значения.

**2.5.2** Сигнализатор должен подавать:

**.1** команду на автоматическое прекращение сброса;

**.2** аварийно-предупредительный сигнал о прекращении сброса;

**.3** световой и звуковой сигналы при превышении нефтесодержания в сбросе;

**.4** сигнал о любом нарушении работы сигнализатора.

Все сигналы подаются в место несения вахты.

**2.5.3** Время срабатывания сигнализатора, определяемое при испытаниях, не должно превышать 20 с.

**2.5.4** Конструкция сигнализатора должна обеспечивать возможность его надежного крепления, а электронная часть прибора должна быть сконструирована с учетом условий эксплуатации, указанных в 5.7.9.

**2.5.5** Сигнализатор должен быть снабжен четкими надписями или общепринятыми символами, указывающими на его назначение и действие.

**2.5.6** Размещение сигнализатора на судне, длина пробоотборного трубопровода и скорость движения в нем жидкости должны быть выбраны так, чтобы общее время срабатывания (время с момента изменения содержания нефти в сбросе до момента выдачи сигнала на прекращение сброса) не превышало 40 с.

**2.5.7** Точки отбора проб должны быть предусмотрены на всех сливных трубопроводах, которые подлежат контролю. Пробоотборное устройство должно располагаться на вертикальном участке сливного трубопровода. Установка его на горизонтальном участке может быть допущена Речным Регистром, если обеспечено полное заполнение всего сечения сливной трубы жидкостью в течение всего времени сброса.

## 2.6 УСТРОЙСТВО ДЛЯ АВТОМАТИЧЕСКОГО ПРЕКРАЩЕНИЯ СБРОСА

**2.6.1** Устройство для автоматического прекращения сброса должно обеспечивать прекращение сброса нефтесодержащей смеси по сигналу сигнализатора (см. 2.5).

**2.6.2** Прекращение сброса может осуществляться путем останова насоса, закрытия сливного клапана или другим одобренным Речным Регистром способом.

## 3 ТРЕБОВАНИЯ К ОБОРУДОВАНИЮ И УСТРОЙСТВАМ СУДОВ ДЛЯ ПРЕДОТВРАЩЕНИЯ ЗАГРЯЗНЕНИЯ СТОЧНЫМИ ВОДАМИ

### 3.1 ОБЩИЕ ТРЕБОВАНИЯ

**3.1.1** Суда с экипажем должны быть оборудованы:

- .1 сточно-фановой системой;
- .2 сборной цистерной для сточных вод;
- .3 стандартными сливными соединениями для сдачи сточных вод в приемные устройства;
- .4 установкой для обработки сточных вод.

**3.1.2** Судно может не оборудоваться установкой для обработки сточных вод, если оборудование, указанное в 3.1.1.1 – 3.1.1.3, обеспечивает необходимую автономность плавания по условиям экологической безопасности.

**3.1.3** Речному Регистру представляются расчеты автономности плавания по условиям экологической безопасности (см. приложение 2).

**3.1.4** Использование по другому назначению сборных цистерн, емкостей, систем сбора, перекачки, обработки и сдачи сточных вод с входящими в их состав оборудованием и трубопроводами и объединение их с другими системами (за исключением 3.3.8, 3.4.6) не допускается.

### 3.2 СБОРНЫЕ ЦИСТЕРНЫ

**3.2.1** Суммарная вместимость сборных цистерн определяется расчетом, согласованным с заказчиком (судовладельцем); расчет представляется в Речной Регистр.

**3.2.2** Сборные цистерны должны удовлетворять требованиям 2.4.139 – 2.4.141 ч. I ПСВП.

**3.2.3** Сборные цистерны по возможности должны быть выполнены с наружной системой набора. Их днища должны иметь уклон в сторону приемного трубопровода.

**3.2.4** Сборные цистерны должны быть оборудованы:

- .1 горловинами для доступа внутрь и очистки;
- .2 системой для разрыхления осадков;
- .3 системой для промывки;
- .4 воздушной трубой;
- .5 устройством, подающим световой и звуковой сигналы в рулевую рубку или ЦПУ о достижении 80 % уровня в цистерне;
- .6 системой измерения уровня жидкости.

**3.2.5** Сборные цистерны, расположенные в местах, где возможны отрицательные температуры при эксплуатации, должны быть оборудованы устройствами для подогрева.

**3.2.6** Сборные цистерны должны подвергаться гидравлическому испытанию пробным давлением, равным 1,5 давления водяного столба, измеренного от днища цистерны до нижнего санитарного прибора, не имеющего запора в отливном трубопроводе, но не менее 2,5 м водяного столба.

**3.2.7** В качестве разрыхлителя могут применяться вода, пар и сжатый воздух. Присоединение систем разрыхления и промывки к другим судовым системам является предметом специального рассмотрения Речного Регистра.

**3.2.8** Воздушные трубы сборных цистерн должны быть выведены на открытую палубу, а их выходные концы должны быть расположены так, чтобы воздух из сборных цистерн не мог попадать в жилые и служебные помещения.

**3.2.9** Сборные цистерны допускается размещать в грузовых помещениях, если они не предназначены для перевозки пищевого сырья и продуктов, и в машинных помещениях.

### **3.3 СИСТЕМЫ ПЕРЕКАЧКИ, СДАЧИ И СБРОСА**

**3.3.1** Устройство систем и расположение трубопроводов перекачки, сдачи и сброса сточных вод должны удовлетворять требованиям разд. 10 ч. II ПСВП.

**3.3.2** Гидравлические испытания арматуры и трубопроводов систем перекачки, сдачи и сброса сточных вод должны осуществляться в соответствии с указаниями гл. 10.6 ч. II ПСВП.

**3.3.3** Трубопроводы системы сдачи сточных вод в приемные устройства должны быть выведены на оба борта. В обоснованных случаях допускается вывод этого трубопровода только на один борт на судах, указанных в 1.1.5.

**3.3.4** Трубопроводы системы сдачи сточных вод не должны соединяться с трубопроводами, входящими в другие системы выдачи.

**3.3.5** Выходные патрубки трубопроводов системы сдачи сточных вод должны размещаться в удобных для подсоединения шлангов местах и должны быть оснащены стандартными сливными соединениями с отличительной надписью.

**3.3.6** Суда-сборщики должны быть оснащены стандартными сливными соединениями.

При необходимости суда должны иметь переходные устройства со стандартными сливными фланцевыми соединениями международного образца (см. 5.11.7) для приема сточных вод с судов смешанного плавания и морских судов. Для обеспечения совместимости выходных патрубков

(см. 3.3.5) с фланцами допускается применение переходных муфт.

**3.3.7** Системы сдачи сточных вод должны обслуживаться насосами, предназначенными для этих целей. Применение других откачивающих средств является предметом специального рассмотрения Речного Регистра.

**3.3.8** Должна быть предусмотрена промывка забортной водой трубопроводов системы сдачи сточных вод, в том числе шлангов; промывочная вода должна отводиться либо в приемное устройство, либо в сборную цистерну судна.

**3.3.9** Запорная арматура системы сброса сточных вод должна иметь конструкцию, предусматривающую возможность опломбирования арматуры. Требование не распространяется на суда, не имеющие собственных средств откачки сточных вод.

**3.3.10** Пуск и остановка откачивающих насосов должны производиться вручную. В районе расположения выходных патрубков должно быть оборудовано место наблюдения и дистанционного отключения откачивающих средств или предусмотрена эффективная телефонная или радиосвязь между местом наблюдения и местом управления откачивающими средствами.

### **3.4 УСТАНОВКА ДЛЯ ОБРАБОТКИ СТОЧНЫХ ВОД**

**3.4.1** Установка для обработки сточных вод должна иметь пропускную способность, соответствующую расчетному водопотреблению на судне.

**3.4.2** Установка для обработки сточных вод и относящиеся к ней насосы, трубопроводы и арматура, соприкасающиеся со сточными водами, должны быть надежно защищены от воздействия проводимой среды.

**3.4.3** Установка для обработки сточных вод должна обеспечивать степень очистки, регламентируемую действующими нормативными документами. Нормируемая степень очистки должна достигаться только путем очистки и обеззараживания сточных вод. Достиже-

ние показателей очистки путем разбавления водой не допускается.

**3.4.4** Установка для обработки сточных вод должна быть испытана в организации-изготовителе пробным давлением, равным 1,5 рабочего давления, а на судне – рабочим давлением.

**3.4.5** Помещение, в котором размещается установка для обработки сточных вод, должно иметь эффективную искусственную вытяжную вентиляцию.

**3.4.6** Должна быть предусмотрена эффективная система промывки и обеззара-

живания установки и обслуживающих ее технических средств, трубопроводов и арматуры для обеспечения безопасности работ, связанных с обслуживанием, проверкой и ремонтом установки.

**3.4.7** Установка для обработки сточных вод должна быть оборудована устройством для отбора проб обработанных вод.

**3.4.8** Установка для обработки сточных вод должна быть сконструирована для работы в автоматическом режиме. Должно быть предусмотрено ручное управление.

## 4 ТРЕБОВАНИЯ К ОБОРУДОВАНИЮ И УСТРОЙСТВАМ СУДОВ ДЛЯ ПРЕДОТВРАЩЕНИЯ ЗАГРЯЗНЕНИЯ МУСОРОМ

### 4.1 ОБЩИЕ ТРЕБОВАНИЯ

**4.1.1** Суда, имеющие на борту людей, должны быть оборудованы устройствами для сбора мусора.

**4.1.2** По усмотрению судовладельца суда могут быть оборудованы устройствами для обработки мусора или установками для сжигания мусора (инсинераторами).

**4.1.3** На судах, указанных в 1.1.5, допускается вместо устройств для сбора мусора применять плотные полиэтиленовые мешки одноразового пользования.

### 4.2 УСТРОЙСТВА ДЛЯ СБОРА МУСОРА

**4.2.1** Суммарная вместимость устройств для сбора мусора должна определяться расчетом, согласованным с заказчиком (судовладельцем); расчет представляется в Речной Регистр.

**4.2.2** Устройства для сбора мусора могут быть съемными или встроенными и должны иметь плотно закрывающиеся крышки.

**4.2.3** Съемные устройства для сбора мусора должны быть с гладкими внутренними поверхностями и иметь приспособления для их крепления на судне.

**4.2.4** Устройства для сбора мусора должны устанавливаться на открытой палубе или в помещениях, имеющих эффективную вентиляцию и изолированных от жилых и служебных помещений.

**4.2.5** Устройства для сбора мусора должны изготавливаться из стали. Внутренние поверхности должны быть гладкими с уклоном днища не менее 30° в сторону разгрузочного отверстия. Разгрузоч-

ные отверстия не должны иметь буртов в нижней части и должны снабжаться крышками с приводом, обеспечивающим его надежную работу в любых условиях эксплуатации судна.

### 4.3 ИНСИНЕРАТОРЫ

**4.3.1** У инсинераторов, имеющих загрузочный бункер, запорные крышки последнего должны иметь блокировку, исключающую их одновременное открывание. Если имеются ограничения в отношении применения того или иного загрузочного материала, например, отработанного масла, масляного отстоя и т. п., это должно быть указано в предупреждающей табличке, прикрепленной к инсинератору на видном месте.

**4.3.2** У инсинераторов, не имеющих загрузочного бункера, загрузочный люк должен иметь блокировку, исключающую его открывание:

.1 при подаче воздуха для горения в топку;

.2 при температуре в топке выше температуры воспламенения паров применяемых на судне топлив.

**4.3.3** Должна быть обеспечена возможность прямого (визуального) или косвенного (по приборам) контроля за процессом сжигания.

**4.3.4** Форсунки или иные устройства для подачи топлива должны иметь конструкцию, одобренную Речным Регистром.

**4.3.5** Форсунки должны иметь блокировку, которая обеспечивает подачу жидкого топлива только в следующих случаях:

.1 если форсунка находится в рабочем положении;

.2 если воздух подается в топку;

.3 если загрузочный люк закрыт.

**4.3.6** Форсунки должны быть оборудованы устройствами, выключающими подачу топлива за время не более 5 с в случаях, если:

.1 в топку не подается воздух;

.2 пламя горелки погасло;

.3 электрическое питание отключается;

.4 давление топлива понизилось ниже допустимого рабочего давления. Автоматическое выключение подачи топлива должно сопровождаться световой и звуковой сигнализацией.

**4.3.7** Подача топлива в форсунки также должна прекращаться, если по прошествии более 5 с от начала подачи оно не воспламенилось.

**4.3.8** Должно быть предусмотрено отключение форсунок двумя отключающими устройствами, одно из которых должно находиться вне помещения, в котором установлен инсинератор.

**4.3.9** При отсутствии отдельного вы-

тяжного вентилятора для продолжительной работы программа управления форсунками с автоматическим зажиганием должна предусматривать:

.1 вентилирование топki перед розжигом в течение не менее 3 мин;

.2 вентилирование топki после отключения подачи топлива в течение не менее 3 мин.

**4.3.10** Инсинераторы с автоматическим процессом горения должны иметь защиту и сигнализацию по параметрам, приведенным в табл. 4.3.10.

**4.3.11** Топливная и газовыпускная системы инсинераторов должны отвечать требованиям разд. 10 ч. II ПСВП.

**4.3.12** Нагревающиеся поверхности инсинераторов должны быть изолированы в соответствии с требованиями 1.9.2 ч. II ПСВП.

**4.3.13** Для хранения остатков сжигания должны быть предусмотрены съемные запираемые емкости, надежно закрепляемые от сдвига.

Таблица 4.3.10

Неисправность	Сигнализация	Автоматическое отключение инсинератора	Примечание
Высокая температура отходящих газов		+	Включается также дополнительный вспомогательный вентилятор, если нет вытяжного
Высокая температура в камере сгорания		+	
Остановка нагнетательного вентилятора		+	
Остановка вытяжного вентилятора		+	Если установлен
Температура тяжелого топлива:			Если подкачивающий насос необходим для нормальной работы
высокая	+		
низкая	+		
Низкое давление топлива		+	Каждая форсунка должна быть оборудована автоматическим отключающим устройством
Неудачное зажигание или срыв факела		+	
Прекращение подачи воздуха для горения или недостаточный его напор		+	
Автоматическое выключение подачи топлива	+		

**4.3.14** Инсинераторы могут устанавливаться в машинных и других помещениях.

Если инсинератор установлен в машинном отделении, то он должен быть отделен экраном от смежных технических средств, и его расположение и крепление должны удовлетворять требованиям гл. 1.9 и 1.10 ч. II ПСВП.

**4.3.15** При размещении инсинератора в отдельном помещении должны быть предусмотрены: приточно-вытяжная вентиляция, обеспечивающая достаточный приток воздуха, необходимого для работы установки; автоматическая по-

жарная сигнализация в соответствии с разд. 11.4 гл. IV ПСВП.

#### **4.4 УСТРОЙСТВА ДЛЯ ОБРАБОТКИ МУСОРА**

**4.4.1** Устройства для измельчения мусора должны обеспечивать размельчение его до частиц, не превышающих 25 мм.

**4.4.2** Устройства для прессования мусора должны обеспечивать уменьшение его первоначального объема в среднем не менее чем в 5 раз.



## 5 ДОПОЛНИТЕЛЬНЫЕ ТРЕБОВАНИЯ К СУДАМ СМЕШАННОГО ПЛАВАНИЯ

### 5.1 ОБЛАСТЬ РАСПРОСТРАНЕНИЯ

**5.1.1** Настоящий раздел распространяется на суда смешанного (река–море) плавания классов «М-СП», «М-ПР» и «О-ПР».

**5.1.2** Требования настоящего раздела применяются к указанным в 5.1.1 судам при их плавании в морских районах.

**5.1.3** Требования разделов 1 – 4 настоящих Правил распространяются в полной мере на суда, указанные в 5.1.1, при плавании их по внутренним водным путям.

**5.1.4** Требования настоящего раздела соответствуют МАРПОЛ 73/78.

### 5.2 ФИЛЬТРУЮЩЕЕ ОБОРУДОВАНИЕ

**5.2.1** Любое судно валовой вместимостью 400 и более должно быть оснащено фильтрующим оборудованием, удовлетворяющим требованиям 2.4.1 – 2.4.12.

Суда валовой вместимостью менее 400 рекомендуется оснащать фильтрующим оборудованием.

**5.2.2** Требование 5.2.1 не распространяется на суда, подпадающие под требования 5.5.2.

**5.2.3** Системы фильтрации нефтесодержащих вод должны исключать возможность сброса вод с содержанием нефти, превышающим нормативное значение (см. приложение 1).

### 5.3 СИГНАЛИЗАТОР

**5.3.1** Любое судно валовой вместимостью 400 и более, которое принимает водяной балласт в танки нефтяного топлива, должно быть оснащено сигнализатором.

**5.3.2** От выполнения требований 5.3.1 освобождаются:

**.1** суда, указанные в 5.3.1, если они сохраняют грязный балласт для последующей сдачи его в приемные сооружения; при этом на судне должны быть приняты меры, исключающие непреднамеренный сброс грязного балласта;

**.2** суда, оборудованные сборным танком (танками) для сохранения на борту всех нефтесодержащих вод с последующей сдачей их в приемные сооружения, занятые исключительно в рейсах в пределах особых районов, определенных МАРПОЛ 73/78.

**5.3.3** Суда, оборудованные сигнализатором, должны иметь устройство для автоматического прекращения сброса, удовлетворяющее требованиям 2.6. Устройство для автоматического прекращения сброса не требуется, если суда не производят сброс в особых районах, определенных МАРПОЛ 73/78.

**5.3.4** Сигнализатор должен удовлетворять требованиям 2.5.1 – 2.5.7 и 5.7.9 настоящих Правил.

**5.3.5** Допустимая погрешность показаний сигнализатора не должна превышать  $\pm 5$  млн<sup>-1</sup>.

5.3.6 Сигнализатор должен быть изготовлен из материалов, стойких к воздействию морской воды.

#### 5.4 ТРЕБОВАНИЯ К СИСТЕМАМ ПЕРЕКАЧКИ, СДАЧИ И СБРОСА НЕФТЕСОДЕРЖАЩИХ ВОД

5.4.1 Системы перекачки, сдачи и сброса нефтесодержащих вод должны удовлетворять требованиям 2.3.1 – 2.3.11 настоящих Правил.

5.4.2 Каждое судно должно быть оснащено стандартными сливными фланцевыми соединениями международного образца (см. рис. 5.4.2). Фланец стандартного сливного соединения международного образца предназначен для труб с внутренним диаметром до 125 мм, должен быть изготовлен из стали или эквивалентного материала и иметь плоскую торцевую поверхность. Фланец вместе с прокладкой из нефтестойкого материала рассчитывается на рабочее давление 0,6 МПа. Соединение должно осуществляться шестью болтами диаметром 20 мм. Выходные патрубки должны быть оснащены глухими фланцами.

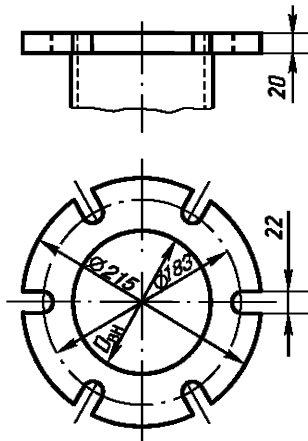


Рис. 5.4.2

5.4.3 Трубопроводы для сброса нефтесодержащих смесей должны быть выведены на открытую палубу или к борту судна выше ватерлинии при наибольшей осадке судна.

5.4.4 Трубопроводы для сброса балласта из танков чистого балласта могут быть выведены к борту судна ниже ватерлинии.

5.4.5 Должна быть предусмотрена возможность опорожнения трубопроводов в приемные устройства.

#### 5.5 СБОРНЫЕ ТАНКИ

5.5.1 Любое судно, оснащенное фильтрующим оборудованием, должно быть оборудовано танком или танками для сбора нефтесодержащих вод машинных помещений, вместимость которых определяется по табл. 5.5.1.

Таблица 5.5.1

Мощность главных двигателей $P$ , кВт	Вместимость танка, м <sup>3</sup>
До 1000	1,5
1000 и более	$1,5 + (P-1000)/1500$

5.5.2 Любое судно может быть оборудовано только танком (танками) для сбора нефтесодержащих вод, если оно занято исключительно в рейсах в пределах особых районов, определенных МАРПОЛ 73/78. При этом должны быть соблюдены следующие условия: сборные танки судна удовлетворяют требованиям 5.5.1; все нефтесодержащие воды сохраняются на борту для последующей сдачи их в приемные сооружения; Речному Регистру должны быть представлены сведения о том, что приемные сооружения в портах и терминалах, в которые будет заходить судно, имеются в достаточном количестве; Международное свидетельство о предотвращении загрязнения нефтью (если требуется) должно содержать запись о том, что судно занято исключительно в рейсах, указанных в настоящем пункте.

5.5.3 Суда, предназначенные для работы на тяжелом топливе с плотностью выше 0,94 г/см<sup>3</sup> при 15 °С, должны быть снабжены танком или танками для сбора и накопления нефтесодержащих вод с возможностью их предварительного подогрева перед сбросом содержимого танка (танков) через фильтрующее оборудование.

5.5.4 Любое судно валовой вместимостью 400 и более должно быть оборудова-

но танком или танками для сбора нефтяных остатков, минимальная вместимость которых в кубических метрах должна рассчитываться по формулам:

.1 для судов, которые не перевозят водяной балласт в топливных танках:

$$V_1 = K_1 CD, \quad (5.5.4.1)$$

где  $K_1$  – коэффициент, равный 0,015 – для судов, на которых тяжелое топливо для главных двигателей подвергается пурификации перед употреблением; 0,005 – для судов, на которых дизельное или тяжелое топливо не требует пурификации перед употреблением;

$C$  – суточный расход топлива, м<sup>3</sup>;

$D$  – максимальная продолжительность рейса между портами, в которых нефтяные остатки могут быть сданы в приемные сооружения, сут. (если продолжительность рейса неизвестна, ее следует принимать равной 30 сут.);

.2 для судов, оборудованных гомогенизаторами, инсинераторами для сжигания нефтяных остатков или иными одобренными Речным Регистром устройствами для обезвреживания нефтяных остатков на борту судна:

$V_1 = 50\%$  значения, определенного в 5.5.4.1, или 1 м<sup>3</sup> при валовой вместимости от 400 до 4000, или 2 м<sup>3</sup> при валовой вместимости 4000 и более, в зависимости от того, что больше;

.3 для судов, перевозящих водяной балласт в топливных танках:

$$V_2 = V_1 + K_2 B, \quad (5.5.4.3)$$

где  $V_1$  – см. 5.5.4.1 или 5.5.4.2;

$K_2$  – коэффициент, равный:

0,01 – для бункерных танков тяжелого топлива;

0,005 – для бункерных танков дизельного топлива;

$B$  – вместимость балластных танков, которые могут быть использованы также для перевозки нефтяного топлива, т.

**5.5.5** Сборный танк или танки, упомянутые в 5.5.4, должны быть снабжены специальным насосом, предназначенным для слива их содержимого в приемные

сооружения. Насос должен удовлетворять требованиям 5.5.15.

**5.5.6** Сливной трубопровод сборного танка или танков, упомянутых в 5.5.4, не должны соединяться с трубопроводом нефтесодержащих вод, кроме общего трубопровода, ведущего к сливным соединениям, указанным в 5.9.2.

**5.5.7** Суда с существующим нефтеводяным сепарационным или фильтрующим оборудованием, имеющим трубопровод, который соединяет сборный танк или танки, упомянутые в 5.5.4, удовлетворяют требованию 5.5.6, если на таком трубопроводе установлены заглушки.

**5.5.8** Шламовые танки, указанные в 5.5.4, в зависимости от размеров и назначения судна могут быть как совмещенными, так и отдельными.

**5.5.9** Танк для сбора и накопления нефтесодержащих вод, указанный в 5.5.2, должен быть независимым от шламовых танков, вместимость которых регламентирована в 5.5.4.

**5.5.10** Отдельный танк (танки) для накопления дренажа и утечек нефти должен иметь вместимость  $V_T$ , м<sup>3</sup>:

$$V_T = 2DP/10^5, \quad (5.5.10)$$

где  $D$  – максимальная продолжительность рейса между портами, в которых дренаж и утечка нефти могут быть сданы в приемные сооружения, сут. (если продолжительность рейса неизвестна, ее следует принимать равной 30 сут.);

$P$  – мощность главных двигателей, кВт.

**5.5.11** Вместимость отдельного танка (танков) для накопления отработанных масел на судах, на которых главные и вспомогательные механизмы требуют полной замены смазочного масла в море, определяется из расчета 1,5 м<sup>3</sup> на каждые 1000 кВт мощности главных двигателей.

**5.5.12** Для накопления промывочной воды из топливных и масляных сепараторов должен быть предусмотрен специальный танк. Для этих же целей может быть использован танк для накопления отсепарированного шлама.

**5.5.13** Танк для накопления шлама должен быть расположен непосредственно под сепаратором тяжелого топлива. Если это невозможно, то танк для накопления шлама должен быть расположен вблизи сепаратора тяжелого топлива таким образом, чтобы ведущий в танк сливной трубопровод имел максимально возможный уклон, а также был по возможности прямым или имел колена большого радиуса.

**5.5.14** Танк для накопления шлама должен быть сконструирован таким образом, чтобы нефтяной шлам имел свободный доступ к всасывающей магистрали. Если это невозможно, отверстие всасывающей магистрали или погружной насос должны быть расположены так, чтобы путь перемещения нефтяного шлама до всасывающего отверстия был как можно короче.

**5.5.15** Насос, пригодный для перекачки высоковязкого нефтяного шлама, должен быть самовсасывающим, объемным, обладать способностью работать в режиме сухого трения и иметь давление нагнетания не менее 0,4 МПа. Подача насоса в м<sup>3</sup>/ч может быть рассчитана по формуле:

$$Q = V_{\text{ш}}/t, \quad (5.5.15)$$

где  $V_{\text{ш}}$  – вместимость шламового танка, которая определяется в соответствии с требованиями 5.5.4;

$t$  – время опорожнения, равное 4 ч.

В любом случае подача насоса должна быть не менее 2 м<sup>3</sup>/ч. Сторона нагнетания насоса должна соединяться только с трубопроводом, ведущим на палубу, и с оборудованием инсинератора для сжигания шлама при его наличии на судне. Высота всасывания не должна превышать 3 м.

**5.5.16** Сборные танки (цистерны) должны удовлетворять требованиям 2.2.1 – 2.2.7 настоящих Правил.

**5.5.17** Танки для накопления отсепарированного шлама должны быть оборудованы системами подогрева. При этом трубы подогрева должны быть размещены таким образом, чтобы, начиная с входного

отверстия, они располагались по периметру танка и далее поперек всей площади днища на высоте достаточной, чтобы избежать полного их покрытия донными осадками. Система подогрева танка должна быть сконструирована таким образом, чтобы обеспечивать подогрев до температуры 60 °С.

**5.5.18** Горловины шламового танка должны обеспечивать доступ в любой район танка. Для обеспечения использования погружного насоса одна из горловин должна быть расположена в верхней части танка.

**5.5.19** Верхняя часть шламовых танков должна быть оборудована паропроводом для очистки.

**5.5.20** Танк для смешивания нефтяных остатков с топливом должен быть предусмотрен в дополнение к танку для накопления отсепарированного топлива. Этот танк должен иметь подвод к топливному танку и быть оборудован дренажными устройствами.

## 5.6 ОБЩИЕ ТРЕБОВАНИЯ К НЕФТЕНАЛИВНЫМ СУДАМ

**5.6.1** Конструкция корпуса нефтеналивного судна должна удовлетворять требованиям ч. I ПССП.

**5.6.2** Длина любого грузового танка нефтеналивного судна или грузового помещения судна, не являющегося нефтеналивным, но у которого эти помещения предназначены для перевозки нефти и имеют вместимость 200 м<sup>3</sup> и более, не должна превышать 10 м или одного из значений табл. 5.6.2 в зависимости от того, что больше.

**5.6.3** Грузовые и другие трубопроводы не должны проходить через балластные танки, за исключением коротких участков трубопроводов, если они являются цельносварными или равноценными по конструкции.

Таблица 5.6.2

Наличие и расположение переборок в районе грузовых танков	Допустимая длина грузового танка, м
Отсутствие продольной переборки	$(0,5b/B + 0,1)L$ , но не более $0,2L$
Наличие одной продольной переборки в диаметральной плоскости	$(0,25b/B + 0,15)L$
Наличие двух и более продольных переборок: для бортовых танков	$0,2L$
для центральных танков: $b/B \geq 1/5$	$0,2L$
$b/B < 1/5$ : без продольной переборки в ДП	$(0,5b/B + 0,1)L$
с продольной переборкой в ДП	$(0,25b/B + 0,15)L$

Примечание:  $b$  – минимальное расстояние от борта судна до внешней переборки данного танка, м, измеренное от внутренней поверхности наружной обшивки под прямым углом к диаметральной плоскости на уровне, соответствующем назначенному летнему надводному борту;  
 $B$  – ширина судна по КВЛ;  
 $L$  – длина судна по КВЛ.

### 5.7 СИСТЕМА АВТОМАТИЧЕСКОГО ИЗМЕРЕНИЯ, РЕГИСТРАЦИИ И УПРАВЛЕНИЯ СБРОСОМ БАЛЛАСТНЫХ И ПРОМЫВОЧНЫХ ВОД

#### Общие указания

5.7.1 Любое нефтеналивное судно валовой вместимостью 150 и более, а также любое судно, не являющееся нефтеналивным, но имеющим грузовые помещения суммарной вместимостью 1000 м<sup>3</sup> и более, специально построенные и используемые для перевозки нефти наливом, должны быть оснащены системой автоматического измерения, регистрации и управления сбросом балластных и промывочных вод.

5.7.2 От выполнения требования 5.7.1 освобождаются:

.1 нефтеналивные суда, совершающие рейсы: в пределах особых районов, определенных МАРПОЛ 73/78; между портами или терминалами на территории одного государства – стороны МАРПОЛ 73/78 при удалении от ближайшего берега не более 50 миль; вне особых районов при продолжительности рейса не более 72 ч и удалении от ближайшего берега не более 50 миль. Для этих судов нефтесодержащие воды должны быть сохранены на борту с последующей сдачей в приемные устройства портов и терминалов, в которые будет

заходить судно при условии, что в этих портах и терминалах приемные устройства имеются в достаточном количестве;

.2 нефтеналивные суда, занятые перевозкой асфальта;

.3 нефтеналивные суда, перевозящие битум и другие вещества, которые в силу своих физических свойств препятствуют эффективному разделению продукта и воды и измерению содержания продукта.

5.7.3 Нефтеналивные суда должны быть оборудованы:

.1 системой контроля категории «А» – при дедвейте 4000 т и более;

.2 системой контроля категории «В» – при дедвейте менее 4000 т, но валовой вместимостью более 150.

5.7.4 Система автоматического измерения, регистрации и управления сбросом балластных и промывочных вод должна обеспечивать непрерывный контроль за сбросом в море содержащего нефть балласта и других загрязненных нефтью вод из зоны грузовых танков.

5.7.5 За исключением случаев, когда допускается управление сбросом вручную, система должна исключать возможность сброса, если к прибору для измерения содержания нефти не подключена соответствующая пробоотборная точка.

**5.7.6** Если сброс в море может осуществляться через несколько забортных сливных отверстий, система должна обеспечивать сброс в каждый данный момент только через одно отверстие. Если на судне предусматривается производить сброс за борт по нескольким сливным трубопроводам одновременно, для каждой сливной линии должен быть предусмотрен отдельный прибор для измерения содержания нефти и отдельный расходомер; при этом все эти приборы должны быть подключены к одному общему расчетному блоку.

**5.7.7** Всякая неисправность системы должна приводить к прекращению сброса. Должно быть предусмотрено ручное дублирование на случай выхода из строя системы или отдельных ее элементов.

**5.7.8** Во избежание срабатывания сигнального устройства при поступлении кратковременных сигналов о высокой концентрации нефти (пиках), вызванных показаниями высокой мгновенной интенсивности сброса, кратковременный сигнал о высокой концентрации может подаваться не более чем на 10 с, либо мгновенная интенсивность сброса может постоянно усредняться за период предшествующих 20 с или меньше путем вычисления ее по значениям мгновенной концентрации, выдаваемым прибором для измерения содержания нефти с интервалом не более 5 с.

**5.7.9** Секция управления, электронная часть прибора для измерения содержания нефти и другие части системы, содержащие электрические и электронные элементы, должны надежно работать:

**.1** в условиях вибрации в диапазоне частот от 2 до 13,2 Гц с амплитудой  $\pm 1$  мм и в диапазоне от 13,2 до 80 Гц с амплитудой ускорения  $\pm 0,7g$ ;

**.2** при наклоне на угол  $22,5^\circ$  в любой плоскости от нормального рабочего положения;

**.3** при температуре воздуха от 0 до  $+55^\circ\text{C}$ , если эти устройства предназначены для установки в закрытых помещениях, и от  $-25$  до  $+55^\circ\text{C}$ , если они предназначены для установки на открытой палубе;

**.4** в атмосфере с относительной влажностью 90 % при температуре  $+55^\circ\text{C}$ ;

**.5** при длительном отклонении напряжения от номинального значения в пределах  $\pm 10\%$  при одновременном длительном отклонении частоты в пределах  $\pm 5\%$ ;

**.6** при кратковременном отклонении напряжения от номинального в пределах  $\pm 20\%$  при одновременном кратковременном отклонении частоты в пределах  $\pm 10\%$  со временем восстановления 3 с.

**5.7.10** Конструкция элементов системы должна обеспечивать возможность их надежного крепления.

**5.7.11** Органы контроля и управления системы должны быть снабжены четкими надписями или общепринятыми символами, указывающими на их назначение и действие.

#### Система контроля категории «А»

**5.7.12** Система контроля категории «А» должна получать автоматические сигналы:

**.1** о содержании нефти в сбросе;

**.2** об интенсивности сброса;

**.3** о скорости судна в узлах;

**.4** о дате и времени (по Гринвичу);

**.5** о положении устройства для управления сбросом за борт. Кроме того, эта система должна производить автоматическую запись параметров, указанных в 5.7.45.

**5.7.13** Система контроля категории «А» должна включать:

**.1** систему пробоотбора в соответствии с 5.7.15 – 5.7.25;

**.2** систему измерения расхода сбрасываемого стока в соответствии с 5.7.26 – 5.7.32;

**.3** прибор для измерения содержания нефти в соответствии с 5.7.54 – 5.7.63;

**.4** систему определения скорости судна в соответствии с 5.7.33 – 5.7.34;

**.5** устройство для управления сбросом за борт в соответствии с 5.7.35 – 5.7.37;

**.6** блокировку включения в соответствии с 5.7.38;

**.7** секцию управления, включающую: расчетный блок в соответствии с 5.7.39 –

5.7.43; сигнальное устройство в соответствии с 5.7.52 – 5.7.53; регистрирующее устройство в соответствии с 5.7.44 – 5.7.47; показывающее устройство в соответствии с 5.7.48 – 5.7.49; систему ручного управления в соответствии с 5.7.50 – 5.7.51; устройство для подачи сигнала на блокировку включения.

#### **Система контроля категории «В»**

**5.7.14** Система контроля категории «В» должна получать автоматические сигналы в соответствии с 5.7.12 и производить автоматическую запись параметров, указанных в 5.7.45. Данные об интенсивности сброса, скорости судна и положении устройства для управления сбросом допускаются вводить в систему вручную. Система контроля категории «В» должна включать:

**.1** систему пробоотбора в соответствии с 5.7.15 – 5.7.25;

**.2** прибор для измерения содержания нефти в соответствии с 5.7.54 – 5.7.63;

**.3** устройство для управления сбросом за борт в соответствии с 5.7.35 – 5.7.37;

**.4** секцию управления, включающую устройства, указанные в 5.7.13.7, за исключением устройства для подачи сигнала на блокировку включения.

#### **Система пробоотбора**

**5.7.15** Пробоотборные точки должны быть расположены на трубопроводах к тем сливным отверстиям, которые используются для сброса в море в соответствии с 5.4.3.

**5.7.16** Трубопроводы системы пробоотбора и пробоотборные устройства должны быть изготовлены из антикоррозионного, огнестойкого и нефтестойкого материала, обладать достаточной прочностью и иметь надлежащие соединения и крепления.

**5.7.17** Запорные клапаны должны быть установлены непосредственно у каждого пробоотборного устройства. В случае установки пробоотборного устройства на грузовом трубопроводе на пробоотборной линии должно быть установлено последовательно два запорных клапана, одним из которых может быть селекторный клапан с дистанционным управлением.

**5.7.18** Система пробоотбора должна обеспечивать представительность отбираемых проб. Пробоотборное устройство должно располагаться на доступных вертикальных участках сливного трубопровода и допускать легкий демонтаж. Установка его на горизонтальном участке может быть допущена Речным Регистром, если обеспечено полное заполнение всего сечения сливной трубы жидкостью в течение всего времени сброса. Пробоотборное устройство, как правило, должно заходить внутрь сливной трубы на 1/4 ее диаметра.

**5.7.19** Конструкция пробоотборного устройства должна обеспечивать минимальное забивание его нефтью, нефтяными осадками и другими веществами. Должна быть предусмотрена возможность очистки пробоотборных устройств и пробоотборных трубопроводов чистой водой с помощью стационарных устройств или иным равноценным способом.

**5.7.20** Должна быть предусмотрена возможность использования промывочных устройств для испытания и стабилизации прибора для измерения содержания нефти и корректировки при установке на ноль.

**5.7.21** Длина пробоотборного трубопровода и скорость движения в нем жидкости должны быть выбраны так, чтобы общее время срабатывания (время с момента изменения содержания нефти в сбросе до момента изменения показания прибора для измерения содержания нефти) было как можно меньше и во всяком случае не превышало 40 с.

**5.7.22** Расположение пробоотборных устройств на сливном трубопроводе должно обеспечивать возможность отбора проб в режиме рециркуляции.

**5.7.23** Возвращаемая в отстойный танк проба воды не должна свободно падать в танк. На нефтеналивных судах, оборудованных системой инертных газов, на трубопроводе, ведущем в отстойный танк, должен быть установлен U – образный затвор достаточной высоты.

**5.7.24** Приводы пробоотборных насосов или любых других насосов, используемых в системе, должны выполняться с учетом

требований к безопасности того помещения, в котором установлен насос. Любые проходы в переборках между взрывоопасными и невзрывоопасными помещениями должны иметь одобренную Речным Регистром конструкцию.

**5.7.25** На напорном трубопроводе пробоотборного насоса или ином эквивалентном месте должен быть установлен кран для отбора проб.

#### Система измерения расхода

**5.7.26** Расходомер для измерения интенсивности сброса должен быть установлен на вертикальном участке сливного трубопровода или любом ином его участке при условии, что обеспечивается постоянное заполнение его сбрасываемой в море жидкостью.

**5.7.27** Принцип работы расходомера должен обеспечивать возможность применения его в судовых условиях и, в необходимых случаях, на трубах большого диаметра.

**5.7.28** Расходомер должен быть пригодным для всего диапазона измерения интенсивности потока, который должен иметь место при нормальной эксплуатации. Если это требование не может быть выполнено с помощью одного расходомера, допускается применение двух расходомеров с различными диапазонами измерений, охватывающими необходимый диапазон, или ограничение эксплуатационной интенсивности потока.

**5.7.29** Расходомер должен иметь относительную погрешность измерения мгновенного расхода не более  $\pm 15\%$  во всем рабочем диапазоне.

**5.7.30** Любая часть расходомера, находящаяся в контакте со сбрасываемым стоком, должна быть изготовлена из антикоррозионного и нефтестойкого материала, обладающего достаточной прочностью.

**5.7.31** Система измерения расхода должна быть спроектирована с учетом требований к безопасности помещения, в котором она устанавливается.

**5.7.32** На нефтеналивных судах, оборудованных системой контроля категории «В», расход может определяться по характеристикам насоса и данные могут быть введены в систему вручную.

#### Система определения скорости судна

**5.7.33** Автоматический сигнал о скорости судна должен быть получен от судового лага с помощью репитера. В зависимости от установленного на судне оборудования могут быть использованы данные о скорости судна относительно грунта или воды.

**5.7.34** На нефтеналивных судах, оборудованных системой контроля категории «В», скорость судна может вводиться в систему вручную. Данные о скорости должны быть получены от судового лага или другого равноценного источника.

#### Устройство для управления сбросом за борт

**5.7.35** Устройство для управления сбросом за борт должно автоматически прекращать сброс в море путем закрытия всех соответствующих сливных клапанов или остановки всех соответствующих насосов.

**5.7.36** Устройство для управления сбросом за борт должно автоматически прекращать сброс в следующих случаях:

- .1 когда мгновенная интенсивность сброса нефти превышает 30 литров на морскую милю;
- .2 когда общее количество сброшенной нефти достигает 1/30000 общего количества ранее перевезенного груза;
- .3 при прекращении подачи питания;
- .4 при потере пробы;
- .5 при выходе из строя измерительных или регистрирующих устройств;
- .6 когда входные и выходные параметры датчиков превышают возможности системы.

**5.7.37** На нефтеналивных судах, оборудованных системой контроля категории «В», устройство для управления сбросом может приводиться в действие вручную.



### Блокировка включения

**5.7.38** Блокировка включения должна исключать возможность открытия сливных забортных клапанов, пуска откачивающих насосов или иных эквивалентных устройств до полного ввода в действие системы автоматического измерения, регистрации и управления сбросом.

### Расчетный блок

**5.7.39** Расчетный блок секции управления должен через интервалы, не превышающие 5 с, принимать сигналы от прибора для измерения содержания нефти, системы измерения расхода, системы определения скорости судна и автоматически вычислять:

**.1** мгновенную интенсивность сброса нефти в литрах на морскую милю;

**.2** общее количество нефти, сброшенной за время рейса, в кубических метрах или литрах.

**5.7.40** В расчетном блоке системы контроля категории «В», где интенсивность сброса и скорость судна могут вводиться вручную, должна сохраняться текущая информация для использования ее при непрерывном расчете мгновенной интенсивности сброса нефти и общего количества сброшенной нефти. Информация должна распечатываться в соответствии с 5.7.46. Текущие данные, введенные в расчетный блок, должны индицироваться визуально.

**5.7.41** Расчетный блок должен выдавать сигнал на сигнальное устройство, а в системе контроля категории «А» также командный сигнал устройству для управления сбросом за борт в случаях, указанных в 5.7.36.

**5.7.42** Расчетный блок должен включать устройство, непрерывно вырабатывающее данные о времени и дате. Могут быть применены и иные устройства для непрерывного автоматического получения информации о времени и дате.

**5.7.43** В случае обесточивания расчетный блок должен сохранять в своей памяти рассчитанное общее количество сбро-

шенной нефти, время и дату. Распечатка данных должна обеспечиваться при переводе системы на ручное управление сливными клапанами, но оно не требуется, если при обесточивании система приводит в действие устройство для управления сбросом за борт, прекращающее сброс стока.

### Регистрирующее устройство

**5.7.44** Регистрирующее устройство секции управления должно включать цифровое печатающее устройство. Регистрируемые параметры должны быть предметно распознаваемы на распечатке. Распечатка должна быть четкой и оставаться такой при снятии с регистрирующего устройства.

**5.7.45** Автоматической регистрации подлежат:

**.1** мгновенная интенсивность сброса нефти в литрах на морскую милю;

**.2** мгновенное содержание нефти в миллионных долях;

**.3** общее количество сброшенной нефти в кубических метрах или литрах;

**.4** дата и время (по Гринвичу);

**.5** скорость судна в узлах;

**.6** расход сброса в кубических метрах в час;

**.7** положение устройства для управления сбросом за борт;

**.8** установка переключателя типа нефти (в случае его применения);

**.9** срабатывание сигнального устройства;

**.10** неисправность (отсутствие, поломка и т.п.);

**.11** переход на другие режимы работы (переход на ручное управление, промывка, тарировка и т.п.). Все введенные вручную данные должны распознаваться на распечатке как введенные вручную.

**5.7.46** Данные, указанные в 5.7.45, должны распечатываться:

**.1** в начале сброса;

**.2** при прекращении сброса;

**.3** как минимум через промежутки времени продолжительностью не более

10 мин (за исключением случая, когда система находится в резерве);

.4 при срабатывании сигнального устройства;

.5 при восстановлении нормальной работы;

.6 при вводе входных данных;

.7 когда вычисленная мгновенная интенсивность сброса изменяется на 10 литров на морскую милю;

.8 при выборе установки нуля или тарировке;

.9 по ручной команде.

**5.7.47** Регистрирующее устройство должно быть расположено в месте, легкодоступном для персонала, ответственного за сброс.

#### Показывающее устройство

**5.7.48** Должно быть предусмотрено визуальное воспроизведение следующих текущих данных:

.1 мгновенной интенсивности сброса нефти в литрах на морскую милю;

.2 общее количество сброшенной нефти в кубических метрах или литрах;

.3 мгновенное содержание нефти в миллионных долях;

.4 расход сброса в кубических метрах в час;

.5 дата и время (по Гринвичу);

.6 скорость судна в узлах;

.7 положение устройства для управления сбросом за борт.

**5.7.49** Устройство для визуального воспроизведения данных должно удовлетворять требованию 5.7.47.

#### Система ручного управления

**5.7.50** Система ручного управления секции управления должна обеспечивать возможность управления сбросом за борт вручную при неисправности системы контроля или любого ее элемента.

**5.7.51** Для получения информации при выходе из строя системы должны быть предусмотрены следующие средства:

.1 прибор для измерения содержания нефти и система пробоотбора: визуальное наблюдение за поверхностью воды в районе сброса;

.2 система измерения расхода: характеристики насоса и т.п.;

.3 система определения скорости судна: частота вращения гребного вала в мин<sup>-1</sup> и т.п.;

.4 расчетный блок: ручное вычисление и ручная регистрация;

.5 устройство для управления сбросом за борт, ручное управление насосами и клапанами.

#### Сигнальное устройство

**5.7.52** Сигнальное устройство секции управления должно обеспечивать подачу звуковых и световых сигналов в случаях, указанных в 5.7.36.

**5.7.53** При отсутствии на судне поста управления грузовой системой звуковая и световая сигнализации должны быть выведены к месту постоянного несения вахты обслуживающим персоналом или иному месту, где сигнал может привлечь внимание.

#### Прибор для измерения содержания нефти

**5.7.54** Точность показаний прибора для измерения содержания нефти должна быть в пределах  $\pm 20\%$  от фактического содержания нефти в измеряемой пробе.

**5.7.55** Точность показаний прибора должна оставаться в пределах, указанных в 5.7.54, независимо от присутствия загрязняющих веществ, не являющихся нефтью, таких как захваченный воздух, грязь, песок, ржавчина и т.п.

**5.7.56** Прибор должен сохранять указанную в 5.7.54 точность, когда подача энергии (электроэнергии, сжатого воздуха и т.п.) колеблется в пределах  $\pm 10\%$  номинального значения, на которое спроектирован прибор.

**5.7.57** Показания прибора для широкого диапазона нефтей не должны зависеть от сорта нефти. Если это не может быть выполнено, должна быть предусмотр-

рена возможность калибровки прибора на судне на необходимый сорт нефти; в этом случае должны быть предусмотрены способы проверки правильности выбора калибровки для данного сорта нефти. Точность показаний должна оставаться в пределах, указанных в 5.7.54.

**5.7.58** Прибор может иметь несколько шкал в соответствии с его предполагаемым использованием. Полный диапазон шкалы должен быть не менее  $1000 \text{ млн}^{-1}$ .

**5.7.59** Время срабатывания прибора, определенное при испытаниях, не должно превышать 20 с.

**5.7.60** Для проверки правильности работы прибора на судне должны быть предусмотрены способы, позволяющие судовому персоналу проверить функционирование электрического и электронного контуров прибора путем введения имитирующих сигналов, соответствующих примерно  $1/2$  полного диапазона шкалы прибора. Должна быть предусмотрена также возможность перетарировки прибора на борту судна квалифицированным персоналом.

**5.7.61** Прибор, устанавливаемый во взрывоопасных помещениях, должен удовлетворять требованиям гл. 16.2 ч. IV ПСВП.

**5.7.62** В приборе не должно содержаться или использоваться никаких веществ опасного характера, если не предусмотрены специальные меры безопасности, одобренные Речным Регистром.

**5.7.63** Каждый основной элемент прибора должен быть снабжен табличкой с четким указанием его наименования, номера сборочного чертежа, типа, модели или серии.

#### **5.8 ТРЕБОВАНИЯ К ПРИБОРАМ ДЛЯ ОПРЕДЕЛЕНИЯ ГРАНИЦЫ РАЗДЕЛА «НЕФТЬ – ВОДА»**

**5.8.1** Приборы для определения границы раздела «нефть – вода» могут быть стационарными и переносными. При применении только стационарных прибо-

ров их установка должна быть предусмотрена в каждом отстойном танке.

**5.8.2** Приборы должны определять положение границы раздела «нефть – вода» в танке на любом уровне.

**5.8.3** Местоположение стационарного прибора или лючков для переносного прибора должно выбираться с учетом конструкции танка и влияния качки судна.

**5.8.4** Органы управления и индикатор положения границы раздела «нефть – вода» стационарных приборов должны располагаться в посту управления грузовыми операциями или в подобном помещении.

**5.8.5** Стационарные приборы должны выдерживать силу удара струи моечного оборудования танка.

**5.8.6** Прибор может быть сконструирован для определения границы раздела жидкостей, значительно отличающихся по плотности. Прибор должен быть снабжен табличкой с указанием условий его применения и необходимых ограничений.

**5.8.7** Конструкция прибора должна допускать его установку во взрывоопасных помещениях. Прибор не должен создавать радиопомех.

**5.8.8** Прибор должен быть удобным и надежным. Он должен быть изготовлен из материалов, стойких к воздействию морской воды.

**5.8.9** Прибор должен надежно работать в диапазоне температур окружающей среды от  $-30$  до  $+50$  °С.

**5.8.10** Срабатывание прибора при переходе из нефти в воду и наоборот должно быть быстрым и четким.

**5.8.11** Прибор должен обеспечивать индикацию границ раздела «нефть – вода» с помощью показывающего устройства. Постоянная индикация границы раздела не обязательна.

**5.8.12** Точность прибора должна обеспечивать индикацию границы раздела

«нефть – вода» в пределах  $\pm 25$  мм от фактической.

**5.8.13** Должна быть предусмотрена проверка работы прибора на борту судна.

## 5.9 ОТСТОЙНЫЕ ТАНКИ

**5.9.1** Каждое нефтеналивное судно валовой вместимостью 150 и более должно быть оборудовано отстойным танком или системой отстойных танков.

**5.9.2** Вместимость отстойного танка или системы отстойных танков должна быть не менее 3 % грузовместимости нефтеналивного судна по нефти, за исключением следующих случаев:

**.1** если на нефтеналивном судне устройства для мойки танков таковы, что отстойный танк или танки заполняются промывочной водой в количестве, достаточном для мойки танков и обеспечения рабочей жидкостью насосов, включая эжекторы, Речным Регистром может быть допущено уменьшение вместимости отстойных танков до 2 % грузовместимости нефтеналивного судна по нефти;

**.2** если на нефтеналивном судне предусмотрены танки, предназначенные только для чистого балласта, Речным Регистром допускается вместимость отстойных танков, равная 2 % грузовместимости нефтеналивного судна по нефти. Если на указанном нефтеналивном судне устройства для мойки танков таковы, что отстойный танк или танки заполняются промывочной водой в количестве, достаточном для мойки танков и обеспечения рабочей жидкостью насосов, включая эжекторы, Речным Регистром может быть допущено уменьшение вместимости отстойных танков до 1,5 % грузовместимости нефтеналивного судна по нефти;

**.3** если на комбинированном судне нефтяной груз перевозится только в танках с гладкими стенками, Речным Регистром допускается вместимость отстойных танков, равная 1 % грузовместимости нефтеналивного судна по нефти. При этом, если устройства для мойки танков таковы, что отстойный танк или танки заполняются промывочной водой в количестве, достаточном для мойки

танков и обеспечения рабочей жидкостью насосов, включая эжекторы, допускается уменьшение вместимости отстойных танков до 0,8 % грузовместимости нефтеналивного судна по нефти.

**5.9.3** Расположение входных и выходных отверстий, а также отбойных переборок отстойных танков должно уменьшать турбулентность и захват водой нефти и эмульсии.

**5.9.4** Требования 5.9.1 – 5.9.3 могут не применяться к нефтеналивному судну:

**.1** занятому исключительно в рейсах продолжительностью 72 ч и менее с удалением от ближайшего берега не более 50 миль, при условии, что судно сохраняет на борту все нефтесодержащие смеси для последующей сдачи их в приемные сооружения;

**.2** занятому перевозкой асфальта, при условии сохранения остатков асфальта на борту с последующей сдачей этих остатков и всех промывочных вод в приемные сооружения.

**5.9.5** Требования 5.9.1 – 5.9.3 применяются к судам, не являющимся нефтеналивными, но имеющим грузовые помещения, специально построенные и используемые для перевозки нефти, суммарная вместимость которых составляет 200 м<sup>3</sup> и более.

**5.9.6** Если предусмотрен трубопровод для сброса нефтесодержащих вод из льял машинных помещений в отстойные танки, он должен включать надлежащее средство для предотвращения попадания груза и газов в машинные помещения.

## 5.10 ТРЕБОВАНИЯ К НЕФТЕНАЛИВНЫМ СУДАМ ПО ПРЕДОТВРАЩЕНИЮ ЗАГРЯЗНЕНИЯ НЕФТЬЮ В СЛУЧАЕ СТОЛКНОВЕНИЯ ИЛИ ПОСАДКИ НА МЕЛЬ

**5.10.1** Требования настоящей главы распространяются на нефтеналивные суда дедвейтом 600 т и более:

**.1** контракт на постройку которых заключен 6 июля 1993 г. или после этой даты; или

.2 кили которых заложены или которые находятся в подобной стадии постройки 6 января 1994 г. или после этой даты, при отсутствии контракта; или

.3 поставка которых осуществляется 6 июля 1996 г. или после этой даты; или

.4 которые подверглись значительному переоборудованию: по контракту, заключенному после 6 июля 1993 г.; строительные работы по которому начаты после 6 января 1994 г., при отсутствии контракта; которое закончено после 6 июля 1996 г.

**5.10.2** Нефтеналивные суда должны иметь балластные танки, не являющиеся нефтяными танками, сконструированные согласно требованиям 5.10.3 – 5.10.7.

**5.10.3** Бортовые балластные танки должны простираться по всей длине грузовых танков и на всю высоту борта или от настила второго дна до главной палубы, при этом расстояние между грузовыми танками и теоретической линией наружной обшивки борта, измеренное в любом поперечном сечении по нормали к обшивке борта, должно быть не менее расстояния  $w$  (рис. 5.10.3).

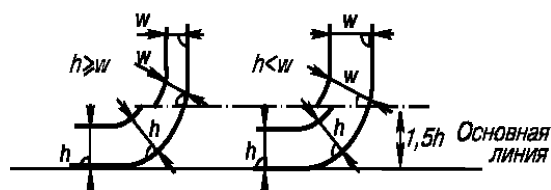


Рис. 5.10.3

**5.10.4** Балластные танки двойного дна должны простираться по всей длине грузовых танков и в любом поперечном сечении иметь высоту  $h$  между теоретической линией днищевой обшивки и дном грузовых танков (см. рис 5.10.3), измеренную по нормали к днищевой обшивке.

**5.10.5** Значения расстояния  $w$  (см. 5.10.3) и высоты  $h$  (см. 5.10.4) следует принимать в соответствии с табл. 5.10.5.

**5.10.6** В районе закругления скулы или в местах без четко обозначенного закругления скулы при различных значениях  $h$  и  $w$ , указанных в 5.10.3 – 5.10.5, расстояние  $w$  является предпочтительным на уровнях, превышающих  $1,5h$  над основной линией, как показано на рис. 5.10.3.

**5.10.7** Балластные, измерительные и вентиляционные трубопроводы к балластным танкам не должны проходить через грузовые танки, за исключением коротких участков трубопроводов, если они являются цельносварными или равноценными по конструкции.

**5.10.8** В качестве альтернативы требованиям 5.10.2 – 5.10.7 по согласованию с Речным Регистром допускаются другие методы проектирования и постройки судов при условии, что такие методы обеспечивают по меньшей мере такой же уровень защиты от загрязнения нефтью в случае столкновения или посадки на мель и одобрены в принципе Комитетом защиты морской среды на основании Руководства, разработанного ИМО.

Таблица 5.10.5

Дедвейт $DW$ , т	Расстояние $w$ , м	Высота $h$ , м
от 600 до 5000 т	$0,4 + 2,4DW/20000$ , но не менее 0,9	$B/15$ , но не менее 0,8
5000 т и более	$0,5 + DW/20000$ , но не менее 1,0	$B/15$ , но не менее 1,0

Примечание:  $B$  – ширина судна по КВЛ.

### 5.11 ТРЕБОВАНИЯ К ОБОРУДОВАНИЮ И УСТРОЙСТВАМ СУДОВ ПО ПРЕДОТВРАЩЕНИЮ ЗАГРЯЗНЕНИЯ СТОЧНЫМИ ВОДАМИ

5.11.1 Требования настоящей главы применяются в полном объеме к следующим судам в постройке:

- 1 валовой вместимостью 200 и более;
- 2 валовой вместимостью менее 200, с количеством людей на борту более 10 чел.;
- 3 на которых допускается перевозка людей в количестве более 10 чел.

5.11.2 На судах, перечисленных в 5.11.1, должен быть установлен один из следующих видов оборудования:

- 1 установки для обработки сточных вод и сборная цистерна. Сборная цистерна может быть одна и может использоваться для сбора необработанных сточных вод, активного ила или шлама из установки для обработки сточных вод;
- 2 сборные цистерны.

5.11.3 Должна быть исключена возможность сброса очищенных и обеззараженных сточных вод, а также необработанных сточных вод в районах, запрещенных для сброса.

5.11.4 Сборные цистерны должны удовлетворять требованиям 3.2.1 – 3.2.8 настоящих Правил.

5.11.5 Установки для обработки сточных вод должны удовлетворять требованиям 3.4.1 – 3.4.8 настоящих Правил.

5.11.6 Оборудование для удаления сточных вод должно удовлетворять требованиям 3.3.7 – 3.3.10 настоящих Правил.

5.11.7 Каждое судно должно быть оснащено стандартными сливными фланце-

выми соединениями международного образца (см. рис. 5.11.7). Фланец стандартного сливного соединения международного образца предназначен для труб с внутренним диаметром до 100 мм, должен быть изготовлен из стали или эквивалентного материала и иметь плоскую торцевую поверхность. Фланец вместе с уплотнительной прокладкой рассчитывается на рабочее давление 0,6 МПа. Соединение должно осуществляться четырьмя болтами диаметром 16 мм. Выходные патрубки должны быть оснащены глухими фланцами.

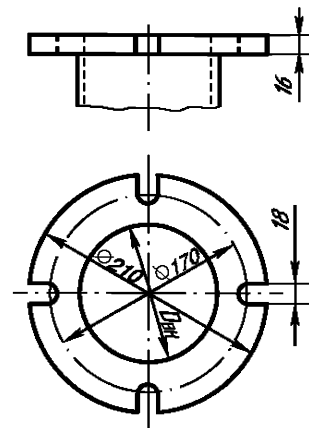


Рис 5.11.7

### 5.12 ТРЕБОВАНИЯ К ОБОРУДОВАНИЮ И УСТРОЙСТВАМ СУДОВ ПО ПРЕДОТВРАЩЕНИЮ ЗАГРЯЗНЕНИЯ МУСОРОМ

5.12.1 Оборудование и устройства судов для предотвращения загрязнения водной среды мусором должны удовлетворять требованиям 4.1.1, 4.2.1 – 4.2.5, 4.3.1 – 4.3.15 настоящих Правил.

**ПРИЛОЖЕНИЕ 1**  
(справочное)

**НОРМАТИВНЫЕ ЗНАЧЕНИЯ СТЕПЕНИ ОЧИСТКИ  
НЕФТЕСОДЕРЖАЩИХ И СТОЧНЫХ ВОД НА СУДАХ ВНУТРЕННЕГО  
И СМЕШАННОГО ПЛАВАНИЯ, РАБОТАЮЩИХ  
НА ВНУТРЕННИХ ВОДНЫХ ПУТЯХ**

Таблица 1

Нормируемые показатели	Станции ОНВ на пассажирских, транспортных судах и техническом флоте		Станции ОНВ на специализированных очистных судах
	установленные до 1997 г.	установленные после 1997 г.	
Концентрация нефтепродуктов, мг/л	10,0	8,0	5,0

Таблица 2

Нормируемые показатели	Станции ООСВ на пассажирских, транспортных судах и техническом флоте		Станции ОНВ на специализированных очистных судах	
	установленные до 1997 г.	установленные после 1997 г.	установленные до 1997 г.	установленные после 1997 г.
Взвешенные вещества, мг/л	не более 50	не более 40	не более 40	не более 30
БПК <sub>5</sub> , мг/л	не более 50	не более 40	не более 40	не более 30
Коли-индекс	не более 1000	не более 1000	не более 1000	не более 1000
Остаточный хлор (при обеззараживании хлором), мг/л	1,5-3,0	1,5-3,0	1,5-3,0	1,5-3,0

**Примечания.**

1. Станция ОНВ – установка для очистки нефтесодержащих вод.
2. Станция ООСВ – установка для очистки и обеззараживания сточных вод.

## МЕТОДИКА РАСЧЕТА АВТОНОМНОСТИ ПЛАВАНИЯ СУДОВ ПО УСЛОВИЯМ ЭКОЛОГИЧЕСКОЙ БЕЗОПАСНОСТИ

### 1 ОБЩИЕ ПОЛОЖЕНИЯ

**1.1** Методика расчета автономности плавания судов по условиям экологической безопасности (далее Методика) распространяется на суда и другие плавучие средства, которые находятся постоянно или периодически на внутренних водных путях Российской Федерации, в том числе на иностранные суда, заходящие на внутренние водные пути России.

**1.2** Методика устанавливает порядок расчета автономности плавания судов по условиям экологической безопасности с учетом состава судового оборудования экологической безопасности.

**1.3** В методике использованы термины, которые нужно понимать следующим образом:

**1.3.1** Судовое оборудование экологической безопасности – совокупность судовых технических средств и систем, обеспечивающих экологическую безопасность в соответствии с настоящими Правилами.

**1.3.2** Экологическая характеристика водного пути (ЭХВП) – минимально допустимая автономность плавания (АП) судна, определяемая количеством и дислокацией приемных устройств в районе предполагаемой эксплуатации судна.

### 2 РАСЧЕТ АВТОНОМНОСТИ ПЛАВАНИЯ СУДНА ПО УСЛОВИЯМ ЭКОЛОГИЧЕСКОЙ БЕЗОПАСНОСТИ

**2.1** Расчет АП допускается производить на серию судов одного проекта при условии идентичности установленного на них

оборудования, влияющего на экологическую безопасность судна.

**2.2** АП определяется по следующим видам загрязнений:

- нефтедержавщие воды (НВ);
- сточные воды (СВ);
- мусор (М).

**2.3** АП для судов, имеющих на борту фильтрующее оборудование и установки для обработки сточных вод, соответствующие требованиям настоящих Правил, принимается неограниченной по этим видам загрязнений.

**2.4** АП по нефтедержавщим водам  $T_{НВ}$  рассчитывается по формуле, сут.:

$$T_{НВ} = 0,9 V_{НВ} / Q_{НВ}, \quad (2.4)$$

где  $V_{НВ}$  – объем сборной цистерны для НВ, м<sup>3</sup>. При отсутствии специальной цистерны для НВ значение  $V_{НВ}$  определяется как объем пространства под сланью машинного отделения или объем переносных емкостей;

$Q_{НВ}$  – расчетное суточное накопление нефтедержавщих вод, м<sup>3</sup>/сут., зависящее от типа судна и от мощности главных двигателей, принимается в соответствии с нормами, приведенными в табл. 2.4.

**2.5** АП по сточным водам  $T_{СВ}$  определяется для всех типов судов с количеством людей на борту 10 и более человек, и рассчитывается по формуле, сут.:

$$T_{СВ} = 0,9 V_{СВ} / Q_{СВ}^n, \quad (2.5)$$

где  $V_{СВ}$  – объем сборной цистерны для СВ, м<sup>3</sup>;



$Q_{св}$  – удельное значение накопления сточных вод для различных типов судов, м<sup>3</sup>/чел.сут., приведено в табл. 2.5;

$n$  – количество людей на борту судна.

2.6 АП по мусору  $T_M$  определяется по формуле, сут.:

$$T_M = 0,9 V_M / Q_M n, \quad (2.6)$$

где  $V_M$  – объем устройств для сбора сухого мусора и пищевых отходов, м<sup>3</sup>;

$Q_M$  – расчетное значение суточного накопления сухого мусора и пищевых отходов м<sup>3</sup>/(чел.сут.), приведено в табл. 2.6;

$n$  – количество людей на борту судна.

2.7 АП по мусору для судов, имеющих на борту инсинераторы, соответствующие требованиям настоящих Правил, принимается неограниченной применительно к отходам, подлежащим уничтожению в инсинераторе. Это должно специально оговариваться в расчетах АП.

2.8 АП каждого судна или серии судов с одинаковой АП сопоставляется с ЭХВП бассейна, в котором предполагается эксплуатация судна.

2.9 В судовые документы вносится наименование водных путей (бассейнов), для которых ЭХВП ≤ АП.

Таблица 2.4  
(справочная)

Мощность главных двигателей, кВт	$Q_{нв}$ , м <sup>3</sup> /сут	
	Транспортные суда	Рейдовые, вспомогательные, разъездные суда, суда технического флота
74 – 220	0,05 – 0,12	0,03 – 0,08
220 – 440	0,12 – 0,18	0,08 – 0,14
440 – 660	0,18 – 0,24	0,14 – 0,20
660 – 890	0,24 – 0,30	0,20 – 0,25
Более 890	0,32	0,27

**Примечания.**

1. Для судов с возрастом до 5 лет допускается вводить уточняющий коэффициент 0,8.
2. Для судов с ДПП и скоростных водоизмещающих судов независимо от мощности главных двигателей  $Q_{нв}$  принимается 0,07 м<sup>3</sup>/сут.
3. Для земснарядов в качестве мощности главных двигателей учитывается мощность двигателей, работающих на грунтовый насос или черпаковый привод.
4. При определенных условиях эксплуатации, наряду с предлагаемыми в таблице значениями  $Q_{нв}$ , допускается применение других методов, учитывающих специфику условий эксплуатации в бассейне или у конкретного судовладельца.
5. Для конкретного судна, у которого значение мощности главного двигателя находится внутри одного из интервалов, указанных в таблице,  $Q_{нв}$  определяется по формуле:

$$Q_{нв} = (N_i / N_{max}) \cdot Q_{max},$$

где  $N_i$  – мощность главного двигателя конкретного судна, кВт;

$N_{max}$  – наибольшая мощность главного двигателя в интервале, кВт;

$Q_{max}$  – значение суточного накопления для наибольшей мощности главного двигателя в интервале, м<sup>3</sup>/сут.

Таблица 2.5  
(справочная)

Тип судна	№ проекта	$Q_{св}$ , м <sup>3</sup> /(чел.сут.)
Крупные пассажирские суда с индивидуальными душевыми и умывальниками	301,302, 92-16, КУ-040, КУ-056	0,18
Крупные пассажирские суда с умывальниками в каютах и общими душевыми	588, 26-37	0,14
Средние пассажирские суда с умывальниками в каютах.	305, 646, 785	0,12
Крупный грузовой и буксирный флот	507, 1565, 781, 791, 613, 758, 1557, 2-95 и др.	0,12
Средние грузовые и буксирные суда	276, 866, Р 98 и др.	0,09
Мелкий буксирный флот I гр.	Буксиры 130–150л.с.	0,07
Мелкий пассажирский внутригородской и скоростной флот	ОМ, Метеор, Ракета, Восход	0,003
Технический флот*		0,09

\*Для землечерпательного каравана рассчитывается накопление исходя из количества людей, находящихся на всех судах, входящих в его состав.

Таблица 2.6  
(справочная)

Вид загрязнений	$Q_M$ , м <sup>3</sup> /(чел.сут.)
Сухой бытовой мусор	0,002
Твердые пищевые отходы	0,0004

Примечания.

- $Q_M$  принято в соответствии с СанПиН 2.5.2-703-98.
- На техническом флоте суточное накопление рассчитывается исходя из общего количества людей на всех судах землечерпательного каравана.

## ПРИЛОЖЕНИЕ 3

**МЕТОДИКА ИСПЫТАНИЯ ОБОРУДОВАНИЯ  
ЭКОЛОГИЧЕСКОЙ БЕЗОПАСНОСТИ НА СУДНЕ****1 ОБЩИЕ УКАЗАНИЯ**

1.1 Проверка в действии оборудования экологической безопасности производится в период швартовых и/или ходовых испытаний судна по программе, согласованной с Речным Регистром.

1.2 Испытания должны проводиться на штатном оборудовании и приборах. Средства измерения, используемые при проведении испытаний, должны иметь документы компетентного органа и/или клейма об их периодической проверке, если эти приборы подлежат такой проверке.

1.3 К испытаниям допускаются объекты, монтаж которых проверен инспектором и по которым отсутствуют замечания, препятствующие проведению испытаний.

**2 ФИЛЬТРУЮЩЕЕ ОБОРУДОВАНИЕ**

2.1 Испытания должны проходить при пропускной способности, на которую рассчитано оборудование.

2.2 Перед испытаниями оборудование должно быть заполнено чистой водой до появления ее из устройства для отбора проб; при этом замеряется пропускная способность штатного прокачивающего насоса. (В случае поставки и монтажа фильтрующего оборудования без штатного прокачивающего насоса пропускная способность примененного судового насоса не должна превышать номинальную пропускную способность оборудования более чем в полтора раза). Через оборудование, заполненное водой, в течение 5 мин должны подаваться нефтепродукты, чтобы

предварительно загрязнить его и подводящие трубы нефтью.

2.3 Затем в оборудование должна подаваться нефтеводяная смесь с содержанием нефти 5000 – 10000 млн<sup>-1</sup>, до достижения установившегося режима. Установившимся считается такой режим, когда через оборудование пропущен объем нефтеводяной смеси, который составляет не менее двух внутренних объемов испытываемого оборудования.

Минимальное расчетное время  $t$ , необходимое для обеспечения прокачки указанного объема нефтеводяной смеси через фильтрующее оборудование, может быть определено по формуле, ч:

$$t = 2(V_c + V_\phi) / Q, \quad (2.3)$$

где  $V_c$  – объем сепаратора (фильтра), м<sup>3</sup>;

$V_\phi$  – объем фильтра, м<sup>3</sup>;

$Q$  – подача насоса, м<sup>3</sup>/ч.

2.4 Испытания, указанные в 2.3, должны производиться в течение 30 мин. При этом на 10-й, 20-й, 30-й минутах установившегося режима производится отбор проб на входе и выходе из оборудования, а на 30-й минуте при отборе проб на выходе из оборудования осуществляется прохват воздуха посредством открывания крана на всасывающей стороне насоса и постепенного закрывания нефтяного и водяного клапанов.

2.5 Отбор и анализ проб должен выполняться в соответствии с программой испытаний, согласованной Речным Регистром.

**2.6** Содержание нефти в стоке не должно превышать предельных значений нормируемых показателей (см. приложение 1 к ПЭБ).

**2.7** С целью проверки работы датчиков, наличия нефти в нефтесборнике и автоматических сливных клапанов в оборудовании до срабатывания указанных датчиков подаются чистые нефтепродукты.

Указанную проверку допускается производить путем погружения чувствительных элементов, демонтированных из нефтесборника датчиков, в емкость с чистыми нефтепродуктами.

**2.8** При испытаниях проверяются:

.1 плотность соединений при работе оборудования;

.2 работа в автоматическом режиме;

.3 работа при ручном управлении;

.4 работа насосных агрегатов и обслуживающих систем;

.5 работа средств автоматизации, сигнализации и контроля.

При этом проверки допускается проводить путем создания экстремальных параметров непосредственно у датчиков систем.

### **3 СИГНАЛИЗАТОР. УСТРОЙСТВО ДЛЯ АВТОМАТИЧЕСКОГО ПРЕКРАЩЕНИЯ СБРОСА НЕФТЕСОДЕРЖАЩИХ ВОД**

**3.1** Испытания проводятся на нефтесодержащих водах и воде согласно 2.2.

**3.2** Испытания на функциональную работоспособность проводят совместно с испытаниями фильтрующего оборудования с периодичностью отбора проб в соответствии с 2.4. При этом в точке отбора проб должно быть обеспечено давление, одинаковое для условий испытаний и для условий эксплуатации.

**3.3** Результаты анализов проб не должны превышать погрешность прибора, которая должна оставаться в пределах  $\pm 20\%$  фактического содержания нефти.

Показания прибора, сигнализирующего о превышении нефтесодержания в сбросе, должны соответствовать данным приложения 1 к ПЭБ.

**3.4** При испытаниях проверяются:

.1 калибровка прибора для измерения нефтесодержания в соответствии с инструкцией организации-изготовителя;

.2 работа сигнального устройства, которое должно автоматически срабатывать при превышении заданного значения содержания либо другим способом, предусмотренным в паспорте прибора, и подавать световой и звуковой сигналы с одновременным включением регулирующих органов, прекращающих сброс за борт. Сигнальное устройство должно также автоматически срабатывать при любом нарушении работы прибора;

.3 работа устройства управления сбросом. При превышении допустимой нормы сброс нефтесодержащих вод за борт должен быть прекращен. При любой неисправности системы, а также при выключенной системе сброс должен быть прекращен;

.4 наличие местного указателя положения забортного клапана системы;

.5 работа ручного управления сбросом.

### **4 СИСТЕМЫ АВТОМАТИЧЕСКОГО ИЗМЕРЕНИЯ, РЕГИСТРАЦИИ И УПРАВЛЕНИЯ СБРОСОМ БАЛЛАСТНЫХ И ПРОМЫВОЧНЫХ ВОД**

**4.1** Испытания проводятся на воде. При испытаниях проверяются:

.1 работа насосов, отсутствие утечек в пробоотборной системе;

.2 работа клапанов для отбора проб с дистанционным управлением;

.3 интенсивность потока или перепад давления, в зависимости от того, что применяется, а также правильность параметров потока, при которых работает система. Это испытание должно проводиться отдельно для каждой точки отбора проб и проверяется путем замера;

.4 работа сигнализации при неисправностях, вызванных условиями, внешними по отношению к системе управления сбросом, например, отсутствием потока в пробоотборной системе, отсутствием сигнала от расходомера, отсутствием питания и т.п.;

.5 показания правильности значений и синхронизации моделируемых (имитируемых) входных сигналов путем их ручного измерения при работе системы управления сбросом на воде. Для систем управления сбросом категории «А» необходимо удостовериться в том, что устройство управления сбросом приведено в действие и эти данные регистрируются;

.6 возможность восстановления нормальных условий работы после того, как мгновенная интенсивность сброса понизится ниже 30 л/милю;

.7 наличие регистрации при переходе на ручное управление. При этом необходимо удостовериться в действии системы управления сбросом за борт для систем контроля категории «А»;

.8 невозможность управления сбросом за борт при отключенной системе для систем контроля категории «А»;

.9 положение нуля и калибровки прибора для определения содержания в сбросе в соответствии с инструкцией по эксплуатации и руководством изготовителя при работающей системе;

.10 точность любого установленного расходомера. Например, путем прокачки воды по замкнутому контуру, где расход может рассчитываться по изменению уровня в танке. Проверка производится при расходе, соответствующем 50% номинального расхода;

.11 время срабатывания системы от момента изменения нефтесодержания в сбросе до момента выдачи сигнала на прекращение сброса, которое не должно превышать 40 с.

4.2 При испытаниях прибора автоматического измерения нефтесодержания в сбросе проверяются:

.1 расход, перепад давления или другой равноценный параметр, в зависимости от того, что применяется;

.2 устройства сигнализации, встроенные в прибор;

.3 правильность показаний для нескольких значений концентраций нефти (способ проверки должен быть согласован с Речным Регистром).

4.3 При испытаниях секции управления сбросом нефти проверяются:

.1 все сигналы;

.2 правильность работы устройства для обработки сигналов и записывающей аппаратуры;

.3 срабатывание устройства, когда интенсивность сброса нефти превышает установленные нормы или общее количество сброшенной нефти превысит установленные нормы;

.4 подача сигнала о прекращении сброса за борт, когда возникают условия, при которых срабатывает сигнализация;

## 5 ПРИБОРЫ ДЛЯ ОПРЕДЕЛЕНИЯ ГРАНИЦЫ РАЗДЕЛА «НЕФТЬ–ВОДА» В ОТСТОЙНЫХ ТАНКАХ

5.1 Для проведения испытаний отстойный танк должен быть заполнен нефтяной смесью.

5.2 При испытании проверяются:

.1 точность определения границы раздела «нефть–вода» посредством сравнения показаний прибора с известным или измеренным иным способом положением границы раздела. Точность прибора должна обеспечивать индикацию границы раздела «нефть–вода» в пределах  $\pm 25$  мм от фактической;

.2 время срабатывания прибора.

## 6 СИСТЕМЫ ПЕРЕКАЧКИ, СДАЧИ И СБРОСА НЕФТЕСОДЕРЖАЩИХ ВОД

6.1 При испытании систем перекачки и сбора проверяется работа дистанционного контроля количества нефти в нефтесодержащей смеси и сигнализации уровня в грузовых, отстойных и сборных танках. Может быть допущена имитация количества нефти в нефтесодержащей смеси по согласованной с инспекцией методике.

6.2 При испытании системы сдачи проверяются:

.1 работа устройств ручного пуска и остановки откачивающих средств;

.2 условия дистанционного отключения откачивающих средств с места наблюдения над сбросом или эффективной свя-

зи (телефонной или радио) между местом наблюдения и местом управления откачивающими средствами;

.3 возможность откачки нефтесодержащих вод и нефтеостатков из сборных танков в приемные устройства;

.4 правильность функционирования световой и звуковой сигнализации, предупреждающей о достижении верхнего предельного уровня в грузовых, отстойных и сборных танках.

### **7 УСТАНОВКА ДЛЯ ОБРАБОТКИ СТОЧНЫХ ВОД**

7.1 До начала проверки в действии установки для обработки сточных вод проверяется наличие действующего заключения органа государственного санитарного надзора.

7.2 При наличии заключения, указанного в 7.1, проводятся испытания установки на воде, при которых проверяются:

.1 обеспеченность свободного стока в установку;

.2 правильность функционирования измельчителя (мацератора) твердых включений сточных вод (если входит в комплект установки);

.3 правильность функционирования насосных и воздуходувных агрегатов;

.4 условия срабатывания датчиков уровня, расположенных в камерах установки;

.5 правильность функционирования дозирующих устройств подачи растворов флокулянта (коагулянта) и обеззараживающего вещества;

.6 правильность функционирования в ручном и/или автоматическом режиме;

.7 правильность функционирования средств автоматизации, сигнализации и контроля (допускается методом имитации);

.8 правильность функционирования электрических приводов и технических средств вспомогательного назначения (путем внешнего осмотра);

.9 правильность функционирования погружных насосов (если входят в комплект установки);

.10 правильность функционирования системы вентиляции помещения, если установка расположена в отдельном помещении.

7.3 При отсутствии заключения, указанного в 7.1, дополнительно к испытаниям, перечисленным в 7.2, производятся испытания установки на санитарно-гигиеническую работоспособность, порядок и режим которых определяется представителем органа государственного санитарного надзора.

7.4 Заключение органа государственного санитарного надзора прилагается к документам Речного Регистра.

### **8 СБОРНЫЕ ЦИСТЕРНЫ СТОЧНЫХ ВОД**

8.1 Испытания могут производиться на забортной воде.

8.2 При испытаниях проверяется:

.1 обеспеченность свободного слива сточных вод;

.2 возможность промывки от водопожарной магистрали и пропаривания от системы парового отопления;

.3 возможность осушения насосом или эжектором со сбросом вод за борт;

.4 правильность функционирования световой и звуковой сигнализации, предупреждающей о достижении верхнего предельного уровня в сборных цистернах сточных вод.

### **9 СИСТЕМЫ ПЕРЕКАЧКИ, СДАЧИ И СБРОСА СТОЧНЫХ ВОД**

9.1 Проверка в действии производится совместно с испытаниями, указанными в 7 и 8 настоящего раздела в зависимости от состава оборудования экологической безопасности, установленного на судне.

9.2 При испытаниях проверяются:

.1 правильность функционирования устройств для ручного пуска откачивающих средств (насосов или эжекторов);

.2 возможность откачки сточных вод из сборных цистерн в приемные устройства.

## 10 ИНСИНЕРАТОРЫ

**10.1** Испытания производятся на видах мусора, указанных в документации на инсинератор.

**10.2** Обводненность нефтеотходов и/или шлама сточных вод (если инсинератор предназначен для их сжигания) должна быть не ниже указанной в документации.

**10.3** Испытания производятся на режимах, предусмотренных в документации на инсинератор. Последовательность режимов, время работы на каждом режиме, а также очередность испытаний определяется программой, согласованной с Речным Регистром.

**10.4** При испытаниях проверяется:

**.1** правильность функционирования вентиляции помещения, если инсинератор расположен в отдельном помещении;

**.2** условия блокировки крышек загрузочного бункера (если они имеются), которая должна исключать их одновременное открывание при загрузке мусора;

**.3** условия блокировки топливной форсунки, если форсунка находится в рабочем положении, а воздух для горения подается в топку;

**.4** правильность функционирования автоматических устройств, прекращающих подачу топлива к горелке в случаях пре-

ращения подачи воздуха для горения, обрыва факела горения или обесточивания системы электропитания;

**.5** правильность функционирования инсинератора в ручном и автоматическом режимах;

**.6** правильность функционирования средств автоматизации, сигнализации и контроля;

**.7** состояние помещения во время работы инсинератора;

**.8** отсутствие выброса искр в атмосферу из газовойпускной системы.

## 11 УСТРОЙСТВА ДЛЯ ОБРАБОТКИ МУСОРА

**11.1** При испытании проверяется правильность функционирования:

**.1** вентиляции помещения, если установка расположена в отдельном помещении;

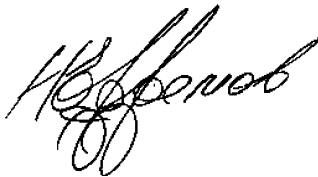
**.2** механизмов загрузки мусора;

**.3** устройств для измельчения мусора. Размер измельченных частиц не должен превышать 25 мм;

**.4** устройства для прессования мусора, которое должно обеспечивать уменьшение его первоначального объема примерно в пять раз;

**.5** систем автоматизации, сигнализации, контроля.

Генеральный директор  
Российского Речного Регистра



Н. А. Ефремов

Официальное издание

**РОССИЙСКИЙ РЕЧНОЙ РЕГИСТР**  
**ПРАВИЛА**  
**Том 4**

Лицензия ИД № 05085 от 18.06.2001 г. (По Волге)

Подписано в печать 16.12.2002  
Формат 70x100 <sup>1</sup>/<sub>16</sub>. Печать офсетная.  
Усл. печ. л. 12. Тираж 3000 экз. Заказ № 4980

Издательство «По Волге»  
Москва, Ленинградское шоссе, д. 59  
Тел.: 459-79-17

Отпечатано в ОАО «Типография «Новости»  
107005, г. Москва, ул. Фридриха Энгельса, д. 46