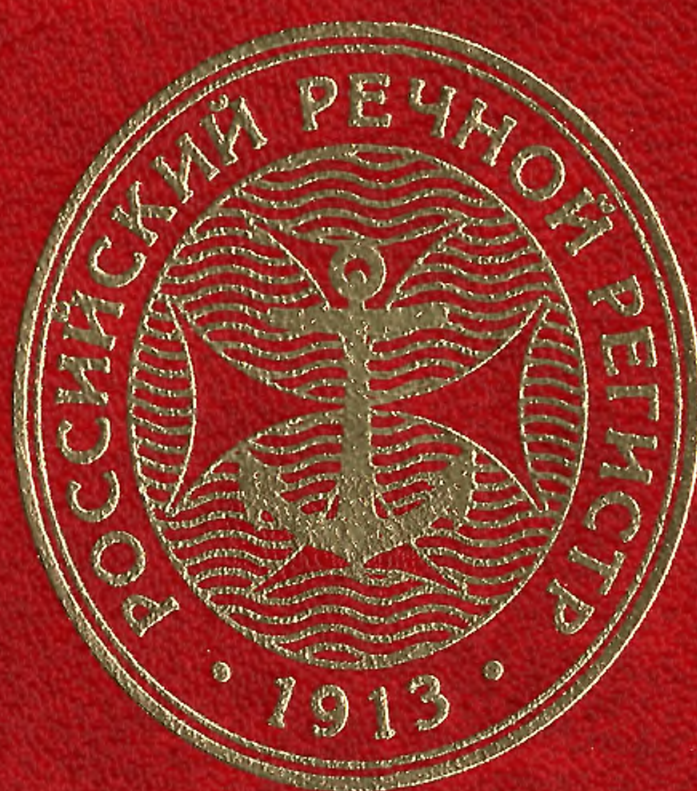


РОССИЙСКИЙ РЕЧНОЙ РЕГИСТР

# ПРАВИЛА

1



2008

**РОССИЙСКИЙ РЕЧНОЙ РЕГИСТР**

# **ПРАВИЛА**

## **1**

**ПОЛОЖЕНИЕ О КЛАССИФИКАЦИИ СУДОВ  
ВНУТРЕННЕГО И СМЕШАННОГО (РЕКА – МОРЕ)  
ПЛАВАНИЯ**

**ПРАВИЛА ОСВИДЕТЕЛЬСТВОВАНИЯ СУДОВ  
В ЭКСПЛУАТАЦИИ  
(ПОСЭ)**

**ПРАВИЛА ТЕХНИЧЕСКОГО НАБЛЮДЕНИЯ  
ЗА ПОСТРОЙКОЙ СУДОВ И ИЗГОТОВЛЕНИЕМ  
МАТЕРИАЛОВ И ИЗДЕЛИЙ  
(ПТНП)**



МОСКВА 2008

УДК 629.12.002.001.33 (470)

**Российский Речной Регистр. Правила (в 4-х томах). Т. 1.**

В настоящий том включены Положение о классификации судов внутреннего и смешанного (река – море) плавания, Правила освидетельствования судов в эксплуатации, Правила технического наблюдения за постройкой судов и изготовлением материалов и изделий.

Положение о классификации судов внутреннего и смешанного (река – море) плавания утверждено приказом Министерства транспорта Российской Федерации от 01.11.2002 № 136, зарегистрировано в Министерстве юстиции Российской Федерации 19.11.2002, регистрационный № 3932, и вступило в силу с 16.12.2002. Изменения в Положение о классификации судов внутреннего и смешанного (река – море) плавания утверждены приказом Министерства транспорта Российской Федерации от 11.01.2009 № 1, зарегистрированы в Министерстве юстиции Российской Федерации 12.02.2009, регистрационный № 13313.

Правила освидетельствования судов в эксплуатации (ПОСЭ) и Правила технического наблюдения за постройкой судов и изготовлением материалов и изделий (ПТНП) утверждены распоряжением Министерства транспорта Российской Федерации от 29.11.2002 № НС-148-р и введены в действие с 31.03.2003. Бюллетень № 1 дополнений и изменений Правил Российского Речного Регистра утвержден распоряжением Министерства транспорта Российской Федерации от 31.12.2003 № НС-183-р и вступил в силу с 31.03.2004. Изменения в ПОСЭ и ПТНП утверждены распоряжением Министерства транспорта Российской Федерации от 31.12.2008 № ИЛ-88-р и вступили в силу с 31.12.2008.

Выпущено по заказу ФГУ «Российский Речной Регистр»

Ответственный за выпуск Н. А. Ефремов

Оригинал-макет Е. Л. Багров

ISBN 978-5-88149-296-0 (т. 1)

ISBN 978-5-88149-295-3

© Российский Речной Регистр, 2008

## СОДЕРЖАНИЕ

Пояснения .....	8
-----------------	---

**ПОЛОЖЕНИЕ  
О КЛАССИФИКАЦИИ СУДОВ  
ВНУТРЕННЕГО И СМЕШАННОГО  
(РЕКА – МОРЕ) ПЛАВАНИЯ**

1. Общие положения .....	11
2. Порядок применения правил.....	12
3. Рассмотрение и согласование технической документации .....	12
4. Техническое наблюдение.....	14
5. Освидетельствование судов в эксплуатации .....	15
6. Документы Речного Регистра.....	17
7. Принципы классификации судов	17

**Приложения**

1. Указания по определению вме- стимости .....	20
2. Характеристики нормативных высот волн применительно к основному символу класса судна..	20

**ПРАВИЛА  
ОСВИДЕТЕЛЬСТВОВАНИЯ СУДОВ  
В ЭКСПЛУАТАЦИИ**

**1 Общие положения**

1.1 Область распространения.....	23
1.2 Определения и пояснения.....	23
1.3 Общие указания.....	24

**2 Виды, сроки, объемы  
освидетельствований. Определение  
технического состояния. Документы**

2.1 Общие указания.....	25
2.2 Первоначальное освидетельство- вание.....	25
2.3 Очередное освидетельствование ...	26
2.4 Классификационное освидетель- ствование.....	26
2.5 Ежегодное освидетельствование ...	26
2.6 Доковое освидетельствование.....	27
2.7 Внеочередное освидетельствова- ние .....	27
2.8 Отсрочка освидетельствований.....	28
2.9 Освидетельствование судов в свя- зи с переклассификацией .....	28
2.10 Внеочередное освидетельствова- ние судов в связи с поврежде- ниями и отказами судовых тех- нических средств .....	29
2.11 Внеочередное освидетельствова- ние судов при разовых перегонах вне установленного района пла- вания .....	33
2.12 Внеочередное освидетельствова- ние в связи с перевозкой орга- низованных групп людей на не- пассажирских судах .....	36
2.13 Внеочередное освидетельствова- ние в связи с перевозкой на су- дах крупногабаритных и/или тя- желовесных грузов.....	37
2.14 Определение технического со- стояния.....	37
2.15 Документы .....	39

<b>3 Освидетельствование корпуса и надстройки</b>		<b>7 Освидетельствование холодильных установок</b>		
3.1	Общие указания .....	41	7.1 Общие указания.....	75
3.2	Очередное освидетельствование ...	41	7.2 Очередное освидетельствование ...	75
3.3	Классификационное освидетельствование .....	44	7.3 Классификационное освидетельствование.....	76
3.4	Ежегодное освидетельствование ...	44	7.4 Ежегодное освидетельствование...	77
3.5	Общие указания по определению технического состояния корпусов .....	45	7.5 Определение технического состояния.....	78
3.6	Определение технического состояния стальных корпусов.....	45		
3.7	Определение технического состояния корпусов из легких сплавов.....	51	<b>8 Освидетельствование систем</b>	
3.8	Определение технического состояния железобетонных корпусов .....	52	8.1 Общие указания.....	79
3.9	Определение технического состояния пластмассовых корпусов .	53	8.2 Очередное освидетельствование ...	79
3.10	Определение технического состояния деревянных корпусов .....	53	8.3 Классификационное освидетельствование.....	80
<b>4 Освидетельствование механизмов</b>			8.4 Ежегодное освидетельствование...	80
4.1	Общие указания .....	55	8.5 Гидравлическое испытание.....	81
4.2	Очередное освидетельствование ...	55	8.6 Определение технического состояния.....	81
4.3	Классификационное освидетельствование .....	56	<b>9 Освидетельствование бытовых нагревательных установок</b>	
4.4	Ежегодное освидетельствование ...	57	9.1 Общие указания.....	83
4.5	Определение технического состояния .....	58	9.2 Освидетельствования.....	83
<b>5 Освидетельствование и испытание котлов</b>			<b>10 Освидетельствование судовых устройств и снабжения</b>	
5.1	Общие указания .....	61	10.1 Общие указания.....	84
5.2	Внутреннее освидетельствование..	62	10.2 Очередное освидетельствование ...	84
5.3	Гидравлическое испытание .....	65	10.3 Классификационное освидетельствование.....	85
5.4	Наружное освидетельствование ...	67	10.4 Ежегодное освидетельствование...	86
5.5	Определение технического состояния .....	68	10.5 Определение технического состояния.....	87
<b>6 Освидетельствование и испытание сосудов под давлением</b>			<b>11 Освидетельствование грузоподъемных устройств</b>	
6.1	Общие указания .....	71	11.1 Общие указания.....	89
6.2	Внутреннее освидетельствование..	71	11.2 Очередное освидетельствование ...	90
6.3	Гидравлическое испытание .....	72	11.3 Классификационное освидетельствование.....	91
6.4	Наружное освидетельствование ...	73	11.4 Ежегодное освидетельствование ...	91
6.5	Определение технического состояния .....	73	11.5 Определение технического состояния.....	91

<b>12 Освидетельствование электрического оборудования</b>	5	Нормы зазоров в резинометаллических подшипниках гребных валов .....	132
12.1 Общие указания .....	94	6 Нормы зазоров в гельмпортных втулках.....	132
12.2 Очередное освидетельствование ...	94	7 Перечень документов Речного Регистра.....	133
12.3 Классификационное освидетельствование .....	96	8 Термины, относящиеся к общей терминологии Правил, и их определения .....	140
12.4 Ежегодное освидетельствование ...	96		
12.5 Определение технического состояния .....	99		
<b>13 Освидетельствование средств радиосвязи и навигационного оборудования</b>			
13.1 Общие указания .....	102		
13.2 Классификационное освидетельствование .....	102		
13.3 Ежегодное освидетельствование ...	103		
13.4 Определение технического состояния .....	103		
<b>14 Освидетельствование оборудования и устройств по предотвращению загрязнения с судов</b>			
14.1 Общие указания .....	104		
14.2 Очередное освидетельствование ...	105		
14.3 Классификационное освидетельствование .....	106		
14.4 Ежегодное освидетельствование ...	106		
14.5 Гидравлические испытания.....	107		
14.6 Определение технического состояния .....	107		
<b>Приложения</b>			
1 Указания по определению технического состояния корпусов судов в эксплуатации расчетным методом.....	109		
2 Методические указания по определению технического состояния металлических корпусов.....	114		
3 Методические указания по определению технического состояния механизмов.....	119		
4 Методические указания по определению технического состояния электрического оборудования.....	126		
		<b>ПРАВИЛА ТЕХНИЧЕСКОГО НАБЛЮДЕНИЯ ЗА ПОСТРОЙКОЙ СУДОВ И ИЗГОТОВЛЕНИЕМ МАТЕРИАЛОВ И ИЗДЕЛИЙ</b>	
		<b>1 Общие положения</b>	
	1.1	Область распространения .....	147
	1.2	Термины и их определения .....	147
	1.3	Работы, выполняемые Главным управлением.....	148
	1.4	Работы, выполняемые филиалом .	149
		<b>2 Организационные положения по техническому наблюдению</b>	
	2.1	Общие указания.....	150
	2.2	Услуги, оказываемые Речным Регистром при техническом наблюдении за изготовлением материалов и изделий. Выдаваемые документы .....	151
	2.3	Заявки, договоры и соглашения о техническом наблюдении.....	152
	2.4	Порядок оформления сертификатов на материалы и изделия.....	152
	2.5	Одобрение типового материала или изделия.....	153
	2.6	Признание организаций-изготовителей.....	154
	2.7	Признание испытательных лабораторий.....	155
	2.8	Признание организаций, выполняющих работы в соответствии с требованиями правил .....	155

2.9	Техническое наблюдение, осуществляемое экспертом в организации.....	156	5.3	Техническое наблюдение за постройкой металлического корпуса на стапеле.....	177
2.10	Техническое наблюдение по поручению Речного Регистра.....	157	5.4	Техническое наблюдение за постройкой железобетонных судов ..	178
2.11	Техническое наблюдение по поручению другой классификационной организации.....	158	5.5	Техническое наблюдение за постройкой пластмассовых судов.....	179
<b>3 Рассмотрение и согласование технической документации</b>			5.6	Техническое наблюдение за изготовлением конструктивной противопожарной защиты .....	180
3.1	Общие указания.....	159	5.7	Техническое наблюдение за изготовлением оборудования помещений, закрытий, ограждений, трапов и элементов устройств, присоединяемых к подводной части корпуса.....	180
3.2	Технические проекты судов.....	159	5.8	Проверка готовности корпуса к спуску на воду.....	181
3.3	Рабочая документация.....	161	<b>6 Механизмы</b>		
3.4	Техническая документация на материалы и изделия.....	162	6.1	Общие указания.....	183
3.5	Нормативные документы.....	162	6.2	Техническое наблюдение за изготовлением.....	184
3.6	Использование компьютерных приложений.....	163	6.3	Стендовые испытания.....	190
<b>4 Техническое наблюдение за постройкой и ремонтом судов</b>			6.4	Техническое наблюдение за монтажом на судне.....	191
4.1	Общие указания.....	165	6.5	Швартовные испытания.....	195
4.2	Швартовные испытания.....	168	6.6	Ходовые испытания.....	197
4.3	Ходовые испытания.....	168	<b>7 Котлы, теплообменные аппараты и сосуды под давлением</b>		
4.4	Ревизия и контрольный выход.....	169	7.1	Общие указания.....	199
4.5	Особенности технического наблюдения за испытаниями головных судов.....	171	7.2	Техническое наблюдение за изготовлением.....	199
4.6	Особенности технического наблюдения за испытаниями судовых технических средств и оборудования с использованием имитационных устройств (методов).....	172	7.3	Техническое наблюдение за монтажом и испытаниями на судне ...	200
4.7	Особенности технического наблюдения за переоборудованием, модернизацией, обновлением и ремонтом судов.....	173	7.4	Паровая проба котла.....	202
<b>5 Корпус</b>			7.5	Проверка котлов в действии на швартовных и ходовых испытаниях.....	202
5.1	Общие указания.....	175	7.6	Проверка в действии теплообменных аппаратов и сосудов под давлением.....	204
5.2	Техническое наблюдение за изготовлением узлов, секций и блоков секций.....	177	<b>8 Холодильные установки</b>		
			8.1	Общие указания.....	205

8.2	Техническое наблюдение за изготовлением холодильного оборудования .....	205	12.3	Техническое наблюдение за монтажом и испытаниями на судне ...	229
8.3	Техническое наблюдение за монтажом и испытаниями на судне....	206	<b>13 Оборудование по предотвращению загрязнения с судов</b>		
<b>9 Судовые устройства и снабжение</b>			13.1	Общие указания.....	231
9.1	Общие указания .....	209	13.2	Техническое наблюдение за изготовлением.....	231
9.2	Техническое наблюдение за изготовлением .....	209	13.3	Техническое наблюдение за монтажом и испытаниями на судне .....	232
9.3	Техническое наблюдение за монтажом и испытаниями на судне....	210	<b>Приложения</b>		
<b>10 Грузоподъемные устройства</b>			1	Номенклатура объектов технического наблюдения, осуществляемого Речным Регистром.....	233
10.1	Общие указания .....	217	2	Перечень контрольных проверок объектов, обязательных для предъявления филиалу .....	245
10.2	Техническое наблюдение за изготовлением.....	217	3	Форма журнала технического наблюдения .....	245
10.3	Испытания съемных деталей .....	217	4	Форма извещения о вызове эксперта .....	246
10.4	Испытания грузоподъемных устройств на судне .....	218	5	Форма построечного журнала.....	246
<b>11 Электрическое оборудование</b>			6	Форма карты разрешения на отступление от чертежа, технологического процесса или технических условий .....	247
11.1	Общие указания .....	221	7	Испытания корпуса на непроницаемость .....	248
11.2	Техническое наблюдение за изготовлением .....	221	8	Допустимые значения сварочных деформаций обшивки и набора корпусных конструкций и отклонений при сборке корпуса судна..	261
11.3	Техническое наблюдение за монтажом на судне.....	223	9	Типовой перечень технической документации, представляемой на рассмотрение Речному Регистру .....	263
11.4	Швартовные испытания .....	224			
11.5	Ходовые испытания .....	225			
<b>12 Средства радиосвязи и навигационное оборудование</b>					
12.1	Общие указания .....	228			
12.2	Техническое наблюдение за изготовлением .....	228			



## ПОЯСНЕНИЯ

В настоящее издание Правил, помимо изменений и дополнений, введенных Бюллетенем № 1 дополнений и изменений Правил Российского Речного Регистра, внесены следующие изменения и дополнения.

### **«Положение о классификации судов внутреннего и смешанного (река – море) плавания»**

Изменена терминология, в частности, термин «инспектор» заменен термином «эксперт», название обособленного подразделения РРР изменено на «филиал»;

полномочия Речного Регистра дополнены правом выдачи на суда смешанного плавания свидетельства о соответствии Международной конвенции МАРПОЛ 73/78;

дополнен пункт по классификации морских районов по разрядам «О-ПР», «М-ПР» и «М-СП».

### **Правила освидетельствования судов в эксплуатации (ПОСЭ)**

Введены требования к допустимым остаточным толщинам и местным остаточным деформациям корпусов;

введены требования к судам длиной 50 м и менее;

уточнены требования к разовым переходам судов;

введены требования к судовым комплектам по борьбе с разливами нефти;

уточнено приложение 7 «Перечень документов Речного Регистра, составляемых при осуществлении классификационной деятельности»;

внесены изменения в приложение 8 «Термины, относящиеся к общей терминологии Правил, и их определения».

### **Правила технического наблюдения за постройкой судов и изготовлением материалов и изделий (ПТНП)**

Уточнены положения, касающиеся делегирования Речным Регистром функций на проведение контрольных испытаний материалов или изделий;

изменены образцы штампов согласования технических проектов и рабочей документации;

уточнены номенклатура объектов и формы технического наблюдения, осуществляемого Речным Регистром, в приложении 1.

Внесены изменения в терминологию ПОСЭ и ПТНП для приведения в соответствие с Положением о классификации судов внутреннего и смешанного (река – море) плавания, а также редакционные уточнения.

**ПРАВИЛА  
ОСВИДЕТЕЛЬСТВОВАНИЯ СУДОВ  
В ЭКСПЛУАТАЦИИ  
(ПОСЭ)**



## 1 ОБЩИЕ ПОЛОЖЕНИЯ

### 1.1 ОБЛАСТЬ РАСПРОСТРАНЕНИЯ

1.1.1 Настоящие Правила освидетельствования судов в эксплуатации (ПОСЭ) на основании «Положения о классификации судов внутреннего и смешанного (река – море) плавания» (далее — «Положение о классификации судов») устанавливают порядок, сроки, методы и объемы освидетельствований Речным Регистром судов, находящихся в эксплуатации, с целью обеспечения условий безопасности их плавания, охраны жизни и здоровья пассажиров и судовых экипажей, сохранности перевозимых грузов, предотвращения загрязнения с судов, а также содержат нормативы для определения технического состояния судна.

1.1.2 Настоящие ПОСЭ не содержат требований относительно освидетельствований и испытаний, связанных с техническим наблюдением за применяемыми при ремонтах и заменах материалами и изделиями, выполнением сварки, клепки, термической обработки и т. п. В связи с этим при необходимости следует применять требования соответствующих частей ПСВП, ПССП или ПТНП.

### 1.2 ОПРЕДЕЛЕНИЯ И ПОЯСНЕНИЯ

1.2.1 Термины, относящиеся к общей терминологии Правил, и их определения приведены в приложении 8 к настоящим ПОСЭ.

1.2.2 В настоящих ПОСЭ использованы термины, которые нужно понимать следующим образом:

.1 Выборочный контроль — метод проведения освидетельствования судна, при котором соответствие технического состояния его элементов требованиям Правил устанавливается по результатам выборочной проверки отдельных размеров, свойств, параметров и характеристик элементов.

Порядок и объем проведения предписанных при освидетельствовании осмотров, измерений и испытаний устанавливает в каждом случае эксперт.

.2 Износ — изменение размеров, формы, массы или состояния поверхности конструкций и деталей в процессе их эксплуатации вследствие разрушения (изнашивания) поверхностного слоя рассматриваемого изделия при трении, а также вследствие коррозии, эрозии, загнивания и т. п.

.3 Неисправность — состояние объекта, при котором он не удовлетворяет хотя бы одному из требований нормативных документов при сохранении работоспособного состояния, что может быть вызвано неправильной регулировкой, чрезмерными зазорами в сопряжениях, отказом контрольно-измерительных приборов и т. п. и сопровождается в некоторых случаях шумом, стуком, повышенной температурой и т. д.

.4 Отказ — событие, заключающееся в нарушении работоспособности объекта.

.5 Повреждение — термин, условно применяемый для описания последствий событий, повлекших за собой переход судна или технического средства из работоспособного технического состояния

в неработоспособное или ограниченно работоспособное.

Повреждениями считаются разрывы и недопустимые деформации обшивки, настилов и набора корпуса, поломка деталей, разрушение узлов судовых технических средств и т. п.

6 Техническое состояние — совокупность свойств регламентируемых Правилами элементов судна, характеризующих в данный момент времени степень их пригодности для эксплуатации и соответствия Правилам.

### 1.3 ОБЩИЕ УКАЗАНИЯ

1.3.1 При всех видах освидетельствований эксперт обязан ознакомиться с актами предыдущих освидетельствований, а также использовать сведения об обнаруженных в эксплуатации износах, повреждениях и неисправностях, произведенных ремонтах и заменах оборудования по судовой документации (формулярам, судовым актам и актам приемки, эскизам, чертежам, ремонтным ведомостям, вахтенным журналам и т. п.).

1.3.2 При осуществлении классификации судов внутреннего и смешанного (река — море) плавания (далее — классификационная деятельность) Речной Регистр применяет метод выборочного контроля.

1.3.3 Объем проведенного освидетельствования, сведения о техническом состоя-

нии элементов судна, сведения об измерениях, проведенных ремонтах и заменах должны быть отражены в актах освидетельствования, составляемых экспертом.

Акты и другая документация должны быть составлены на специальных бланках без пропусков требуемых сведений. Текстовая часть и эскизы должны давать ясное представление об обнаруженных дефектах, причинах их появления и мерах по устранению, изложенных в форме требований.

Акты и другую документацию эксперт обязан направлять в филиал в установленные сроки.

1.3.4 При изменении в результате ремонта зафиксированных ранее в документах Речного Регистра характеристик и параметров судна (район плавания, высота надводного борта, мощность энергетической установки, состав объектов судовой техники и снабжения и т. п.) необходимо внести соответствующие изменения в судовые документы Речного Регистра, а в филиал представить справку установленной формы для внесения изменений в документы, хранящиеся в филиале.

1.3.5 Перечень водных бассейнов России, классифицированных по разрядам «Л», «Р», «О» и «М», приведен в приложении 1 к ч. I ПСВП.

## 2 ВИДЫ, СРОКИ, ОБЪЕМЫ ОСВИДЕТЕЛЬСТВОВАНИЙ. ОПРЕДЕЛЕНИЕ ТЕХНИЧЕСКОГО СОСТОЯНИЯ. ДОКУМЕНТЫ

### 2.1 ОБЩИЕ УКАЗАНИЯ

2.1.1 При осуществлении классификационной деятельности Речной Регистр проводит следующие виды освидетельствований:

- .1 первоначальное;
- .2 очередное;
- .3 классификационное;
- .4 ежегодное;
- .5 доковое;
- .6 внеочередное.

2.1.2 Судовые котлы подвергаются:

- .1 наружному освидетельствованию — ежегодно;
- .2 внутреннему освидетельствованию — через 2 – 3 года;
- .3 гидравлическому испытанию — через 10 лет.

2.1.3 Сосуды под давлением подвергаются:

- .1 наружному освидетельствованию — ежегодно;
- .2 внутреннему освидетельствованию — через 5 лет;
- .3 гидравлическому испытанию — через 10 лет.

Сосуды под давлением с диаметром горловины менее 120 мм подвергаются гидравлическому испытанию через 5 лет.

### 2.2 ПЕРВОНАЧАЛЬНОЕ ОСВИДЕТЕЛЬСТВОВАНИЕ

2.2.1 Первоначальное освидетельствование проводится:

- .1 после постройки судна;

.2 после обновления, переоборудования, модернизации или ремонта, следствием которых явилось изменение его типа и назначения;

.3 при переклассификации судна (см. 2.9);

.4 при приеме на классификационный учет судна, не имеющего документов Речного Регистра, в том числе ранее находившегося на учете другого классификационного (надзорного) органа.

2.2.2 При первоначальном освидетельствовании проверяется соответствие элементов судна проекту и Правилам, выявляются их конструктивные особенности и техническое состояние для присвоения судну класса и выдачи судовых документов Речного Регистра.

2.2.3 Объем первоначального освидетельствования судна в эксплуатации устанавливается в зависимости от объема переоборудования, модернизации или ремонта, срока службы судна, технического состояния его элементов, наличия технической документации и т. п. и в общем случае должен быть не менее объема очередного и классификационного освидетельствований.

Объем первоначального освидетельствования может быть уменьшен до объема ежегодного освидетельствования при наличии действующего свидетельства признанного Речным Регистром классификационного (надзорного) органа и технической документации, необходимой для проверки на соответствие Правилам.

**2.2.4** При первоначальном освидетельствовании согласно 2.2.1.1 и 2.2.1.4 судну присваивается регистровый номер и выдаются документы Речного Регистра.

**2.2.5** Присвоенный судну регистровый номер наносится на корпус судна (в верхней части форпиковой переборки в районе ДП со стороны форпика или в другом видном месте, мало подверженном износам и повреждениям). Место нанесения регистрового номера согласовывается с филиалом.

На металлических судах он может быть выбит, накернен или наплавлен, на пластмассовых — изготовлен из пластмассы и наклеен, на деревянных — вырезан или выжжен.

Место нанесения регистрового номера указывается в акте первоначального освидетельствования.

### **2.3 ОЧЕРЕДНОЕ ОСВИДЕТЕЛЬСТВОВАНИЕ**

**2.3.1** Очередное освидетельствование проводится перед классификационным с целью определения технического состояния элементов судна. По результатам очередного освидетельствования предъявляются требования, после выполнения которых может быть возобновлен класс судна.

**2.3.2** Подготовка судна к освидетельствованию и дефектация его элементов осуществляется в соответствии с указаниями 5.8 «Положения о классификации судов».

**2.3.3** Периодичность очередных освидетельствований судов предопределяется периодичностью классификационных освидетельствований (см. 2.4.4).

### **2.4 КЛАССИФИКАЦИОННОЕ ОСВИДЕТЕЛЬСТВОВАНИЕ**

**2.4.1** Классификационное освидетельствование проводится после очередного освидетельствования на подготовленном к эксплуатации судне с целью возобновления класса и оформления нового классификационного свидетельства.

**2.4.2** При классификационном освидетельствовании судовладелец представляет документы, подтверждающие объем и качество выполненных после очередного освидетельствования работ, результаты измерений параметров, акты об испытаниях элементов судна, сертификаты на замененные детали.

**2.4.3** При классификационном освидетельствовании должно быть проверено выполнение требований, предъявленных при очередном освидетельствовании. Судно и его элементы следует проверить на соответствие требованиям Правил, при этом в применимых случаях проверяются особенности конструкции, технические характеристики, правильность функционирования, качество монтажа, состав, комплектность и другие свойства. После этого должны быть определены техническое состояние элементов судна и возможность возобновления класса судна и признания его годным к плаванию.

**2.4.4** Судно предъявляется к классификационному освидетельствованию один раз в 5 лет, начиная от даты первоначального или последнего классификационного освидетельствования. Речной Регистр может изменить промежуток времени между классификационными (очередными) освидетельствованиями судна в целом, или укрупненных его элементов (корпуса, механизмов, электрооборудования), если это обусловлено динамикой изменения их технического состояния, связанной с возрастом судна, наработкой судовых технических средств, изменением условий плавания и т. п. По обоснованной просьбе судовладельца классификационные (очередные) освидетельствования укрупненных элементов судна могут проводиться в разные сроки.

### **2.5 ЕЖЕГОДНОЕ ОСВИДЕТЕЛЬСТВОВАНИЕ**

**2.5.1** Ежегодное освидетельствование судна проводится в период между классификационными освидетельствованиями,

включает в себя контрольную проверку технического состояния судна и имеет целью установить, что судно в достаточной степени отвечает условиям подтверждения класса.

**2.5.2** При ежегодном освидетельствовании проводятся преимущественно наружные осмотры элементов судна, выполняются проверки в действии, объем которых определен в соответствующих разделах настоящих Правил.

**2.5.3** По просьбе судовладельца суда смешанного плавания могут быть предъявлены к ежегодному освидетельствованию досрочно. При этом период между этим освидетельствованием и следующим не должен превышать 18 мес.

**2.5.4** В год классификационного освидетельствования ежегодное освидетельствование не проводится.

## 2.6 ДОКОВОЕ ОСВИДЕТЕЛЬСТВОВАНИЕ

**2.6.1** Доковому освидетельствованию подлежат все суда смешанного плавания, а также суда внутреннего плавания, которые признаны годными к эксплуатации с ограничениями, предусматривающими снижение внешних нагрузок на корпус судна (см. 2.14.5.1 – 2.14.5.8).

Внеочередному доковому освидетельствованию подлежат суда внутреннего и смешанного плавания, допустившие нарушение района плавания или сезонных ограничений, установленных документами Речного Регистра.

**2.6.2** Доковое освидетельствование проводится перед третьим ежегодным освидетельствованием после первоначального или классификационного с таким расчетом, чтобы период между доковым и очередным освидетельствованиями не превышал 36 месяцев.

**2.6.3** Доковое освидетельствование проводится с целью выявления возможных признаков потери общей прочности, не-

допустимых местных остаточных деформаций и нарушений целостности наружной обшивки. Проверяется также состояние элементов судовых устройств, расположенных в подводной части корпуса, донно-бортовой арматуры и движительного комплекса.

## 2.7 ВНЕОЧЕРЕДНОЕ ОСВИДЕТЕЛЬСТВОВАНИЕ

**2.7.1** Внеочередное освидетельствование проводится:

**1** после повреждений, без устранения которых не обеспечивается безопасность эксплуатации судна (см. 2.10);

**2** после устранения повреждений; при этом документы на годность к плаванию оформляются после выполнения всех требований, выставленных при освидетельствовании согласно 2.7.1.1;

**3** в случае выявления дефектов, угрожающих безопасности плавания, и при необходимости уточнения технического состояния или района плавания судна, а также для восстановления действия документов Речного Регистра, утративших силу;

**4** с целью контрольной проверки технического состояния экспериментальных объектов;

**5** для проверки готовности судна: к разовому перегону (переходу) вне установленного района плавания (см. 2.11), к перевозке организованных групп людей на непассажирских судах (см. 2.12), к перевозке крупногабаритных и/или тяжеловесных грузов (см. 2.13), к перевозке опасных грузов, зерна и незерновых навалочных грузов (не предусмотренных ранее выданными свидетельствами Речного Регистра), к эпизодическому плаванию в бассейне более высокого разряда;

**6** после выполнения требований, предъявленных при ежегодном освидетельствовании, в результате которого судно было найдено в негодном техническом состоянии. Срок до следующего ежегодного освидетельствования отсчитывается от



даты предыдущего ежегодного освидетельствования;

.7 при постановке на классификационный учет и снятии с учета судов, имеющих действующие документы Речного Регистра;

.8 с целью предварительного определения технического состояния, а также решения вопросов, связанных с предстоящими освидетельствованиями судна;

.9 при обновлении, модернизации или ремонте судна без изменения его типа и назначения;

.10 для судов внутреннего и смешанного плавания, допустивших нарушение района плавания или сезонных ограничений, установленных документами Речного Регистра.

2.7.2 Объем внеочередного освидетельствования в каждом конкретном случае определяется экспертом с учетом цели и задач освидетельствования.

## 2.8 ОТСРОЧКА ОСВИДЕТЕЛЬСТВОВАНИЙ

2.8.1 В отдельных случаях при наличии обоснованной просьбы судовладельца филиал может отсрочить дату классификационного, очередного и ежегодного освидетельствований.

2.8.2 Классификационное и очередное освидетельствования судов внутреннего плавания могут быть отсрочены на срок до двух лет.

2.8.3 Классификационное и доковое освидетельствования судов смешанного плавания могут быть отсрочены на срок не более года.

2.8.4 Предусмотренные в 2.8.2 и 2.8.3 отсрочки освидетельствований для судов, перечисленных в 2.14.3, допускаются только при наличии расчетных обоснований достаточной прочности их корпусов для эксплуатации в течение заявленного судовладельцем срока.

2.8.5 Отсрочка классификационного (очередного) освидетельствования меха-

низмов и электрооборудования не допускается, если входящие в их состав отдельные судовые технические средства выработали назначенный ресурс до списания.

2.8.6 Ежегодное освидетельствование судна, а также внутреннее освидетельствование и гидравлическое испытание котлов и сосудов под давлением может быть отсрочено на срок до двух месяцев.

2.8.7 При очередном освидетельствовании судна допускается не выполнять те виды проверок элементов судна, которые были проведены в необходимом объеме (включая также освидетельствования в доке или на слипе) не более чем за 12 месяцев до проводимого освидетельствования.

## 2.9 ОСВИДЕТЕЛЬСТВОВАНИЕ СУДОВ В СВЯЗИ С ПЕРЕКЛАССИФИКАЦИЕЙ

2.9.1 При освидетельствовании и определении технического состояния корпусов переклассифицируемых судов следует руководствоваться технической документацией, разработанной в соответствии с указаниями п. 7.11 «Положения о классификации судов».

Для корпусов серийных судов, переклассифицируемых по просьбе судовладельца в сторону понижения класса, допускается применение индивидуальных нормативов остаточных толщин и параметров деформаций, назначенных с учетом снижения внешних нагрузок при эксплуатации судна после переклассификации.

Определение технического состояния других элементов переклассифицируемого судна производится в соответствии с нормами настоящих Правил.

2.9.2 Переклассификация судна оформляется актом первоначального освидетельствования, объем которого должен быть достаточным для подтверждения соответствия всех элементов судна требованиям Правил и согласованной с Речным Регистром технической документации, а также

определения его технического состояния применительно к новому классу.

По результатам этого освидетельствования судну присваивается новый класс, назначаются условия и районы плавания, высота надводного борта, сроки следующих классификационного и ежегодного освидетельствований, оформляются и выдаются новые документы Речного Регистра, а ранее действовавшие — утрачивают силу и остаются на хранении у судовладельца.

При переклассификации судна в сторону понижения класса выдается новое классификационное свидетельство, а в остальные документы вносятся соответствующие изменения.

## **2.10 ВНЕОЧЕРЕДНОЕ ОСВИДЕТЕЛЬСТВОВАНИЕ СУДОВ В СВЯЗИ С ПОВРЕЖДЕНИЯМИ И ОТКАЗАМИ СУДОВЫХ ТЕХНИЧЕСКИХ СРЕДСТВ**

**2.10.1** О повреждениях судна судовладелец немедленно уведомляет филиал, в границах деятельности которого произошло повреждение, и предъявляет судно для освидетельствования независимо от того, привело повреждение к транспортному происшествию или нет. Филиал может не проводить освидетельствование, если повреждение не привело к транспортному происшествию, выводу судна из эксплуатации и может быть устранено в судовых условиях в короткий срок (п. 5.11 «Положения о классификации судов»).

**2.10.2** При получении уведомления от капитана судна или судовладельца о транспортном происшествии, повреждении судна или его элементов эксперт должен незамедлительно информировать филиал, а последний — Главное управление об обстоятельствах и последствиях повреждений в соответствии с имеющимися сведениями.

**2.10.3** Обстановка на судне, имевшая место в момент получения повреждения, должна быть сохранена до прибытия экс-

перта в той мере, в какой это не угрожает безопасности судна и находящихся на нем людей, а также не вызывает дальнейших разрушений.

**2.10.4** До начала освидетельствования эксперт должен ознакомиться с содержанием первичного судового акта с изложением обстоятельств и причин повреждения и/или отказа судовых технических средств.

**2.10.5** При освидетельствовании судна эксперт определяет характер повреждений и выявляет причины, вызвавшие повреждения, устанавливает возможность сохранения класса в зависимости от технического состояния, а также условия, обеспечивающие безопасность дальнейшей эксплуатации судна, или возможность разового перехода к месту ремонта или разгрузки.

**2.10.6** Если класс судна не может быть сохранен по причине негодного технического состояния судна, могут быть разработаны и представлены в Речной Регистр мероприятия, обеспечивающие безопасный переход (перегон) до места разгрузки и/или ремонта.

В зависимости от фактического состояния судна с учетом района перехода и мероприятий судовладельца Речной Регистр может признать судно годным к разовому переходу при условии соблюдения выставленных ограничений и дополнительных требований, если они необходимы.

**2.10.7** Результаты внеочередного освидетельствования судна, на котором произошло повреждение, оформляются актом.

К акту освидетельствования должна быть приложена копия акта о транспортном происшествии, составленного комиссией судовладельца, и/или копия первичного судового акта, составленного лицами командного состава судна (судов).

**2.10.8** В акте о внеочередном освидетельствовании поврежденного элемента судна необходимо указать следующие данные:

.1 исчерпывающие сведения о поврежденном судне или объекте, тип, назначение; автор и номер проекта; год и место постройки или капитального ремонта; место, дата и характер последнего ремонта; документально подтвержденные сведения об организации технического обслуживания объекта (соблюдение инструкции по эксплуатации, наличие и выполнение графика технических обслуживаний); вид, дату последнего освидетельствования и сведения о техническом состоянии по результатам этого освидетельствования;

.2 конструктивные особенности объекта;

.3 краткие сведения со ссылкой на акт транспортного происшествия или первичный судовый акт об обстоятельствах повреждения объекта освидетельствования, в том числе о месте, времени, варианте загрузки, направлении движения судна и т. д.;

.4 общее состояние на момент предъявления к освидетельствованию (местонахождение, потеря плавучести, нарушение прочности, повреждение отсеков, энергетической установки и т. д.);

.5 подробное описание повреждений с приложением необходимых рисунков, эскизов, схем, фотографий и др.;

.6 заключение о причинах повреждений;

.7 требования по устранению повреждений и дефектов;

.8 сведения, необходимые для уточнения причин повреждений;

.9 предложения по предупреждению аналогичных повреждений.

**2.10.9** При освидетельствовании поврежденного корпуса в дополнение к данным 2.10.8 в акте необходимо:

.1 указать род груза, его размещение по длине и высоте, надежность закрепления груза, наличие излишних грузов или свободной поверхности жидкого груза;

.2 подтвердить наличие на судне или в пунктах грузовых работ Инструкции по загрузке и разгрузке и соответствие расположения груза этой Инструкции;

.3 перечислить установленные ранее ограничения условий эксплуатации и подтвердить их выполнение;

.4 указать гидрометеорологические условия (направление и скорость ветра, высоту волны по прогнозу и фактическую, соблюдение порядка получения прогнозов, положение судна относительно волны, характеристику ледовых условий и др.).

**2.10.10** При освидетельствовании поврежденных объектов судовой техники в дополнение к данным 2.10.8 в акте необходимо указать:

.1 марку объекта, заводской номер, год и место постройки или капитального ремонта;

.2 количество часов работы до повреждения, в том числе после изготовления, последнего капитального, среднего, текущего ремонтов, наличие сертификата Речного Регистра или другого классификационного (надзорного) органа;

.3 режимы и условия работы с указанием основных параметров к моменту отказа;

.4 сведения об имевших место до происшествия неисправностях, выполненных ремонтах и техническом обслуживании (по вахтенным машинным журналам);

.5 данные о наличии и типе системы дистанционного или дистанционного автоматизированного управления, ее техническом состоянии, а также комплектности и исправности контрольно-измерительных приборов, световой и звуковой аварийно-предупредительной сигнализации и автоматической защиты;

.6 сведения о замене деталей в процессе эксплуатации.

**2.10.11** При освидетельствовании поврежденного электрического оборудования в дополнение к данным 2.10.8 необходимо указать:

.1 состав электростанции, род тока, напряжение;

.2 результаты последнего измерения сопротивления изоляции перед повреждением и во время освидетельствования;

.3 состояние и настройку аппаратов автоматической защиты генераторов, электрических приводов, силовых кабелей, цепей освещения, автоматики и защиты от перегрузки, токов короткого замыкания, самовключения и т. д.;

.4 комплектность и исправность контрольно-измерительных приборов и световой сигнализации.

**2.10.12** При освидетельствовании поврежденного грузоподъемного устройства в дополнение к данным 2.10.8 необходимо указать:

.1 массу груза, углы наклона, поворота стрелы и высоту подъема груза в момент отказа;

.2 данные о внешнем виде и техническом состоянии металлоконструкций и ответственных деталей грузоподъемного устройства;

.3 сведения о свойствах материала поврежденного элемента.

**2.10.13** При освидетельствовании поврежденного котельного агрегата в дополнение к данным 2.10.8 необходимо указать:

.1 данные о наличии, типе системы автоматизированного управления, ее техническом состоянии, соответствии проекту и требованиям Правил, а также комплектности и исправности контрольно-измерительных приборов, световой и звуковой аварийно-предупредительной сигнализации и автоматической защиты;

.2 данные о техническом состоянии и соответствии требованиям Правил водозаказательных приборов, предохранительных клапанов, питательных средств, кранов продувания, системы водоподготовки;

.3 документально подтвержденные данные о соблюдении установленного водного режима работы котла, наличии и выполнении графика продувок и очистки котла, отбора проб для анализа котловой воды, а также результаты этого анализа по лабораторному журналу;

.4 сведения о свойствах материала поврежденного элемента котла.

**2.10.14** При освидетельствовании поврежденного сосуда под давлением в дополнение к данным 2.10.8 необходимо указать данные о техническом состоянии:

.1 манометров, их комплектности, периодичности проверки;

.2 арматуры сосудов и трубопроводов, исправности и правильности регулировки предохранительных клапанов, наличия на них пломб, состоянии легкоплавких пробок, сепараторов и т. п.;

.3 стенок поврежденного сосуда, наличия коррозии внутренних и наружных поверхностей, надежности крепления судов.

**2.10.15** При освидетельствовании поврежденной холодильной установки дополнительно к данным 2.10.8 необходимо указать:

.1 параметры работы установки перед отказом;

.2 данные о техническом состоянии компрессоров, насосов, испарителей, трубопроводов и их арматуры, предохранительных устройств;

.3 соответствие свойств применяемого хладагента паспортным данным, сведения о последних ремонтах, регулировках, испытаниях, применяемых деталях и материалах по документам, имеющимся у судовладельца.

**2.10.16** Если причина повреждения, отказа не является очевидной, то последовательно анализируются все наиболее вероятные причины и сопутствующие им возможные внешние признаки, которые сопоставляются с имеющимися данными по внешнему проявлению повреждения (отказа) и значениями имевших место повреждения параметров объекта.

Схема установления причин повреждения (отказа) приведена на рис. 2.10.16.

**2.10.17** Если причину повреждения, отказа на судне установить не удалось, то эксперт обязан потребовать проведения уточненного исследования с целью выявления конструктивных, производственных

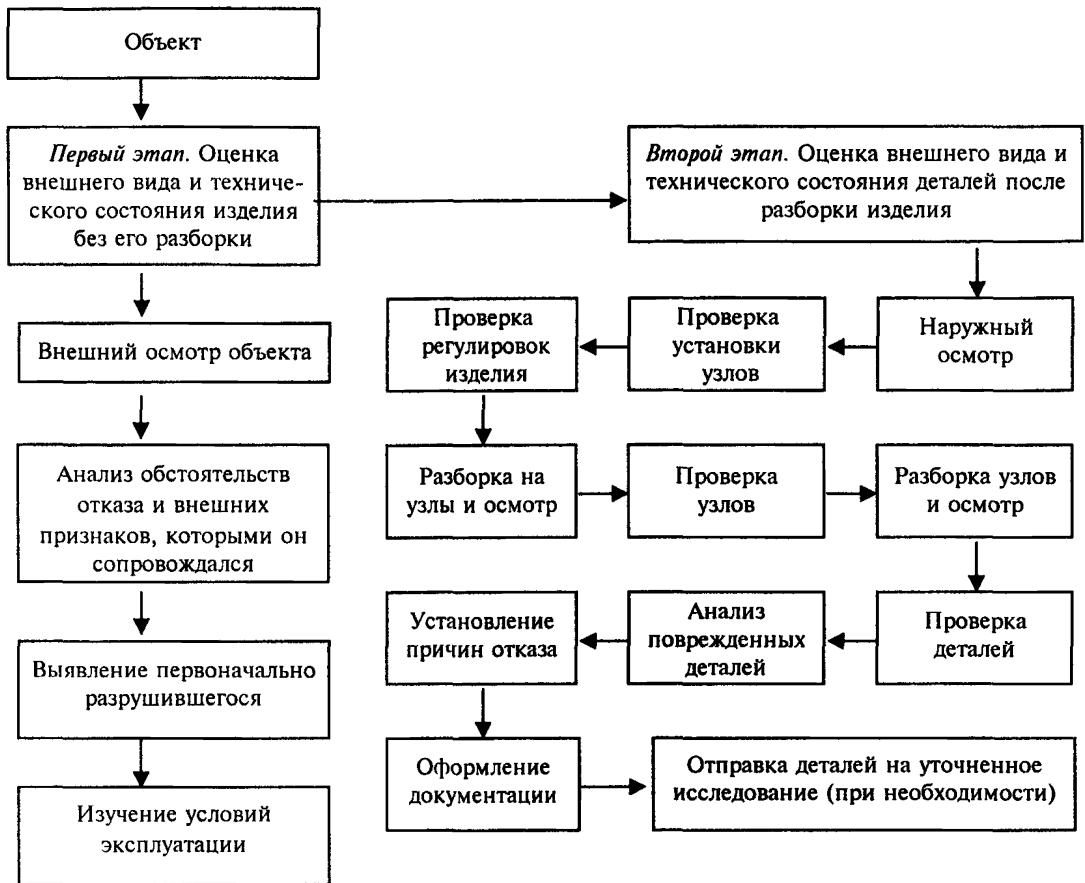


Рис. 2.10.16 Схема установления причин повреждения (отказа)

и эксплуатационных факторов (качество материала, технология изготовления и контроля изделия, техническое обслуживание и т. п.), которые могли послужить причиной повреждения (отказа).

**2.10.18** Всю документацию по освидетельствованию поврежденного объекта после окончательного оформления эксперт должен немедленно направить в филиал в двух экземплярах.

**2.10.19** Акты внеочередных освидетельствований в связи с повреждениями должны быть утверждены руководством филиала и направлены в Главное управление в трехдневный срок со дня поступления в филиал.

Результаты исследования согласно 2.10.17 с заключением филиала также должны быть направлены в Главное управление.

**2.10.20** По результатам освидетельствования судов после повреждений по техническим причинам необходимо проанализировать обстоятельства, вызвавшие повреждение, и предложить судовладельцу принять необходимые меры по предупреждению аналогичных повреждений.

**2.10.21** Филиал ведет учет и проводит анализ повреждений судов и судовых технических средств, произошедших по техническим причинам, а также учет всех случаев, связанных с повреждениями, которые повлекли за собой снижение технического состояния судна.

## **2.11 ВНЕОЧЕРЕДНОЕ ОСВИДЕТЕЛЬСТВОВАНИЕ СУДОВ ПРИ РАЗОВЫХ ПЕРЕГОНАХ ВНЕ УСТАНОВЛЕННОГО РАЙОНА ПЛАВАНИЯ**

**2.11.1** Судно, подлежащее разовому переходу через бассейны, существенно отличающиеся по условиям плавания от района, определенного классом судна (см. 5.12 «Положения о классификации судов»), должно быть подготовлено судовладельцем в соответствии с требованиями настоящей главы.

**2.11.2** Разовые переходы и перегоны (в дальнейшем — «перегоны») судов, как правило, осуществляются без значительных конструктивных изменений судна. Если перегон судна осуществляется через бассейны более высокого разряда, чем это предусмотрено судовыми документами, устанавливаются ограничения по ветро-волновому режиму в соответствии с формой класса судна.

**2.11.3** Для судна, подлежащего перегону в районе плавания, существенно отличающемся от района плавания, предусмотренного классом судна, как правило, разрабатывается проект перегона. Разработка такого проекта обязательна для судов внутреннего плавания, предназначенных для перегона морем.

Проект перегона судов, независимо от района перегона и порта назначения, подлежит согласованию с филиалом.

**2.11.4** Годными для перегона морем могут быть признаны суда, прошедшие докование (слипование) не более чем за 12 мес. до перегона и не имеющие цементных заливок и других временных заделок в корпусе.

**2.11.5** Вопросы организации перегона не относятся к компетенции Речного Регистра, но они должны быть учтены при разработке проекта перегона.

**2.11.6** Перевозка пассажиров на перегонаемых судах исключается.

**2.11.7** Для обеспечения благоприятного варианта нагрузки судов, не имеющих балластных цистерн достаточной вместимости, возможен прием грузов.

**2.11.8** Если для удовлетворения требований Правил существенные изменения или дооборудование судна не требуются, вследствие чего разработка проекта перегона нецелесообразна, разрабатывается комплекс мероприятий по обеспечению безопасности перегона и инструкция для капитана. Указанные документы представляются на согласование в филиал.

**2.11.9** В процессе разработки проекта перегона или перечня мероприятий судно может быть предъявлено эксперту для предварительного освидетельствования с целью уточнения требований по подготовке судна к перегону, а также для контроля объема ремонтных работ, если они предусмотрены.

**2.11.10** Если для перегона требуется повышение надводного борта, остойчивости или прочности судна, должны быть приняты все целесообразные и осуществимые меры для удовлетворения требований Правил путем выбора благоприятной балластировки или загрузки судна, подкрепления корпуса или демонтажа затрудняющих перегон судовых конструкций и оборудования.

**2.11.11** Если для полного соответствия требованиям Правил необходимы значительные конструктивные изменения, могут быть установлены дополнительные ограничения по ветро-волновому режиму, сезонности, использованию светлого времени суток (в дальнейшем — по погоде). Ограничения по погоде должны быть обоснованы расчетами прочности, остойчивости и надводного борта, при этом должен быть учтен опыт перегонов в этом районе однотипных или подобных судов.

При обосновании ограничений по погоде должна быть также учтена степень обеспечения общей мореходности, обусловленная размерениями судна и их со-

отношениями, наличием надстроек и переходных образований корпуса, возвышением оконечностей над ватерлинией, наличием надстроек и рубок.

Для судов с немореходными образованиями корпуса (суда понтонного типа) ограничения по погоде необходимо устанавливать независимо от удовлетворения требованиям Правил по прочности, остойчивости и надводному борту и обосновывать с учетом опыта перегонов однотипных или подобных судов.

**2.11.12** При балластировке судов для перегона или при загрузке судов, не имеющих балластных цистерн достаточной вместимости, должен быть выбран наиболее благоприятный вариант обеспечения прочности, остойчивости и надводного борта. Реализуемые одновременно балластировка и загрузка при перегоне должны обеспечивать достаточную осадку для предотвращения слеминга и требуемую степень погружения гребного винта.

**2.11.13** К перегону морем своим ходом может быть признано годным судно, скорость на тихой воде которого не менее 13 км/ч. При меньшей скорости судно следует перегонять на буксире или в сопровождении судна, способного в случае необходимости его буксировать.

**2.11.14** Двери, грузовые и прочие люки, горловины, иллюминаторы, вентиляционные, воздушные, измерительные трубы и другие отверстия в корпусе, надстройках и рубках на время перегона должны иметь закрытия, обеспечивающие непроницаемость.

**2.11.15** Донно-бортовая арматура, не используемая при перегоне, должна быть закрыта штатными закрытиями, а при их отсутствии — заглушена.

**2.11.16** Высота леерного ограждения или фальшборта на открытых палубах судов, перегоняемых с экипажем, должна удовлетворять требованиям Правил. Для перехода экипажа через открытые участки

палуб на них должны быть установлены в достаточном количестве штормовые леера.

**2.11.17** Суда, перегоняемые без экипажа, должны быть оборудованы устройствами для доступа на борт людей с дежурной шлюпки буксировщика.

**2.11.18** Рули на судах, буксируемых без экипажа, должны быть надежно раскреплены.

**2.11.19** Снабжение судна якорями и якорными цепями должно, по меньшей мере, соответствовать району постоянной эксплуатации судна.

**2.11.20** Выбор способа крепления буксирного каната на буксируемом судне относится к компетенции организации, осуществляющей перегон. Должны быть приняты меры для предотвращения повреждения корпуса и устройств буксирным канатом.

**2.11.21** Спасательные средства судов, перегоняемых с экипажем на борту, должны соответствовать требованиям Правил для района перегона. Возможна замена спасательных шлюпок спасательными плотами с суммарной вместимостью, равной вместимости всех спасательных шлюпок.

На судах, перегоняемых в составе каравана, буксируемых или следующих в сопровождении судна, способного их буксировать, количество спасательных средств может быть уменьшено, однако вместимость спасательных средств коллективного пользования должна быть достаточной для размещения всего экипажа.

**2.11.22** Аварийное и навигационное снабжение, навигационное оборудование перегоняемых судов должно соответствовать требованиям Правил для района перегона. Состав этого снабжения и оборудования может быть уменьшен при перегоне в составе каравана, на буксире или в сопровождении судна, способного осуществлять буксировку. На судах, перегоняемых без экипажа, навигационное оборудование и снабжение не требуется.

**2.11.23** Сигнальные средства перегоняемых судов должны соответствовать требованиям Правил для района перегона.

Суда, перегоняемые без экипажа, должны быть снабжены сигнально-отличительными фонарями и сигнальными фигурами. Штатная работа сигнально-отличительных фонарей в темное время суток и выставление сигнальных фигур должны быть обеспечены на все время перегона.

**2.11.24** Противопожарное снабжение судов должно соответствовать требованиям Правил для района перегона.

**2.11.25** На судне, совершающем разовый переход, должны быть средства связи, обеспечивающие передачу и прием оповещений о бедствии, безопасности и срочности на всем маршруте перехода. Судно может освобождаться от этого требования, если оно совершает переход в сопровождении другого судна, оснащенного средствами связи в соответствии с установленными требованиями для района перехода и имеет с ним постоянную радиосвязь.

**2.11.26** Судно, совершающее переход морем в сопровождении другого судна (см. 2.11.13), должно быть снабжено УКВ-аппаратурой двухсторонней радиотелефонной связи.

Судно, совершающее переход морем самостоятельно, должно быть снабжено УКВ-аппаратурой двухсторонней радиотелефонной связи, радиолокационным ответчиком спасательных средств и аварийным радиобуем КОСПАС-САРСАТ, а также средствами связи, обеспечивающими устойчивую связь с береговыми радиостанциями из любой точки маршрута перехода.

**2.11.27** Должна быть предусмотрена возможность откачки воды из отсеков судовыми насосами, насосами судна-буксировщика или судна сопровождения.

**2.11.28** Двигатели, котлы, механизмы, оборудование и снабжение, крепление которых не рассчитано на условия перего-

на, должны быть дополнительно раскреплены.

**2.11.29** На буксируемых самоходных судах гребные валы должны быть застопорены, если не предусмотрена работа главных двигателей.

**2.11.30** Достаточность общей предельной прочности корпуса судна при перегоне следует проверить согласно методическим указаниям, изложенным в приложении 1. При этом:

1 изгибающий момент на тихой воде в рассматриваемом сечении определяется с учетом весовой нагрузки судна во время перегона;

2 независимо от района перегона значение коэффициента запаса  $K_{\text{годн}}$  принимается равным 1,15.

**2.11.31** Если установленная при перегоне высота волны существенно превышает нормативную высоту волны для судна данного класса, проводятся расчеты местной прочности. При этом расчетные нагрузки на связи корпуса следует принимать в соответствии с 2.2 ч. I ПСВП, а допускаемые напряжения не должны приниматься более:

$0,95R_{\text{сн}}$  — для флоров, рамных шпангоутов и бимсов, для продольного набора в оконечностях, для холостого поперечного набора, для набора концевых переборок надстроек и стенок рубок;

$0,5R_{\text{сн}}$  — для продольного набора (кильсонов, карлингсов и ребер жесткости) в средней части.

Здесь  $R_{\text{сн}}$  — предел текучести материала корпуса.

**2.11.32** Остойчивость судна должна удовлетворять требованиям Правил по основному критерию остойчивости с учетом района перегона и ограничений по погоде.

**2.11.33** Надводный борт должен удовлетворять требованиям Правил с учетом района перегона или, по крайней мере, должен быть не ниже требуемой Правилами высоты для судов данного класса.



**2.11.34** Судно, подготовленное к перегону, предъявляется к внеочередному освидетельствованию для проверки соответствия выполненных работ согласованному проекту перегона и оформления документов Речного Регистра на перегон.

**2.11.35** Качество выполненных работ по подкреплению, дооборудованию и конвертовке должно соответствовать требованиям проекта перегона и до предъявления судна к освидетельствованию должно быть удостоверено актами службы технического контроля организации, проводившей работы.

**2.11.36** При положительных результатах освидетельствования эксперт должен оформить акт внеочередного освидетельствования и выдать Свидетельство на разовый перегон формы РР-1.12 или РР-1.13 от пункта, в котором производились работы по дооборудованию и конвертовке, до места назначения.

**2.11.37** В акте должно быть указано, на основании какого проекта, когда и кем согласованного, проведено дооборудование судна.

В заключении акта должны быть указаны условия перегона судна от пункта дооборудования и конвертовки до места назначения по внутренним водным путям и морским районам. Условия перегона (ветро-волновой режим, способ передвижения, допустимость нахождения на борту людей, необходимость балластирования и т. д.) должны быть назначены в соответствии с проектом, согласованным с Речным Регистром.

**2.11.38** После завершения перегона морем суда предъявляются к внеочередному освидетельствованию.

**2.11.39** В акте внеочередного освидетельствования должно быть отражено техническое состояние судна и выполненных в соответствии с проектом перегона подкреплений, конвертовки и дополнительных устройств. В случае повреждения суд-

на при перегоне проводится его освидетельствование в соответствии с 2.10.

**2.11.40** Указания настоящей главы в отношении порядка подготовки судна к перегону и оформления документов распространяются также на суда, списанные на металлолом.

Вопросы, связанные с применением технических требований настоящей главы к таким судам, согласовываются с филиалом с учетом произведенного или намеченного демонтажа отдельных устройств, судового оборудования, энергетической установки, электрооборудования и т. п.

В любом случае, для судов, списанных на металлолом, требуется безусловное обеспечение:

.1 прочности и остойчивости в намеченном районе перегона при соблюдении ограничений по ветро-волновому режиму и сезону перегона;

.2 непроницаемости корпуса и отверстий, расположенных ниже палубы надводного борта, а выше нее — с учетом целесообразности в зависимости от назначенных ограничений по ветро-волновому режиму;

.3 надежности устройств для буксировки и/или толкания;

.4 сигнально-отличительными фонарями и источниками их питания, а также дневными сигналами;

.5 возможности стоянки на якоре судна или состава;

.6 доступа на буксируемое судно людей с дежурной шлюпки буксировщика.

## **2.12 ВНЕОЧЕРЕДНОЕ ОСВИДЕТЕЛЬСТВОВАНИЕ В СВЯЗИ С ПЕРЕВОЗКОЙ ОРГАНИЗОВАННЫХ ГРУПП ЛЮДЕЙ НА НЕПАССАЖИРСКИХ СУДАХ**

**2.12.1** Непассажирское судно может быть признано Речным Регистром пригодным для перевозки организованных групп людей (доставка к месту работы и обратно) при условии специального дооборудования такого судна (см. 5.13 «Положения о

классификации судов») в соответствии с требованиями настоящей главы.

**2.12.2** Перевозка организованных групп людей на непассажирах судах может осуществляться после проверки экспертом подготовленности судна к таким перевозкам и внесения соответствующей записи в судовые документы.

**2.12.3** Перевозка организованных групп людей на непассажирах судна может осуществляться при наличии на судне Информации об остойчивости и непотопляемости, предусматривающей возможность перевозки установленного количества людей и оговаривающей все условия такой перевозки (размещение людей, ограничение их перемещения на судне, запрещение буксировки и т. п.).

**2.12.4** Эксперт должен проверить наличие оборудованных мест для сидения в соответствии с количеством перевозимых людей.

**2.12.5** Продолжительность рейса при перевозке на непассажирах судах организованных групп людей не должна быть более двух часов.

### **2.13 ВНЕОЧЕРЕДНОЕ ОСВИДЕТЕЛЬСТВОВАНИЕ В СВЯЗИ С ПЕРЕВОЗКОЙ НА СУДАХ КРУПНОГАБАРИТНЫХ И/ИЛИ ТЯЖЕЛОВЕСНЫХ ГРУЗОВ**

**2.13.1** Крупногабаритными и/или тяжеловесными грузами для данного судна считаются такие грузы, при размещении которых на судне:

**1** удельные нагрузки на настилы палубы, второго дна или люковые закрытия превышают проектные;

**2** центр тяжести и центр парусности груза расположены выше проектных;

**3** масса или габаритные размеры штучного груза превышают проектные;

**4** заслоняются штатные сигнально-отличительные фонари и возникает необходимость изменить их расположение;

**5** невозможно закрыть штатные люковые закрытия.

**2.13.2** Для обеспечения безопасности судна и перевозимого на нем крупногабаритного и/или тяжеловесного груза судовладелец представляет техническую документацию, подтверждающую возможность безопасной перевозки данного груза и содержащую описание дополнительных конструктивных мер, способов закрепления груза, дополнений к Инструкции по загрузке и разгрузке, а также к Информации об остойчивости и непотопляемости судна (см. 5.14 «Положения о классификации судов»).

**2.13.3** После дооборудования судно предъявляется к внеочередному освидетельствованию с целью проверки его готовности к перевозке крупногабаритных и/или тяжеловесных грузов.

### **2.14 ОПРЕДЕЛЕНИЕ ТЕХНИЧЕСКОГО СОСТОЯНИЯ**

**2.14.1** Присвоение, подтверждение, возобновление или восстановление класса, установление годности судна к плаванию, а также назначение объема необходимого ремонта осуществляется в соответствии с техническим состоянием элементов судна.

**2.14.2** Техническое состояние элементов судна определяется по результатам осмотров, измерений, испытаний, проверок в действии и на основании документов, предъявляемых судовладельцем, с учетом норм допускаемых дефектов, приведенных в Правилах или в признанных Речным Регистром нормативных документах.

**2.14.3** Дефектация корпуса и других элементов судна с целью определения их технического состояния и установления объема необходимого ремонта, как правило, совмещается с очередным освидетельствованием.

Для определения технического состояния корпусов с целью возобновления или восстановления класса судов смешанного плавания классов «М-СП», «М-ПР» и «О-ПР» возрастом 15 лет и более независимо от типа судна и его длины представ-

ляются обоснования достаточности их общей прочности на последующий пятилетний или заявленный судовладельцем меньший срок эксплуатации.

Обоснования выполняются в виде расчета прочности, удовлетворяющего требованиям приложения 1, с использованием материалов дефектации не более чем годичной давности.

Для судов старше 15 лет классов «М-ПР» и «О-ПР» длиной менее 50 м допускается выполнять обоснование общей прочности корпуса путем сопоставления фактических значений суммарных площадей поперечного сечения продольных связей палубного и днищевого поясов с соответствующими нормативами для проектируемых судов (см. 2.5.1 ч. I ПСВП), уменьшенными на 10 %.

**2.14.4** Если все элементы судна удовлетворяют требованиям Правил, а параметры выявленных дефектов находятся в пределах допускаемых значений, техническое состояние судна устанавливается годным, ему присваивается (подтверждается, возобновляется или восстанавливается) класс, и оно признается годным к плаванию в условиях, predeterminedенных его классом и назначением.

**2.14.5** Если элементы судна не в полной мере удовлетворяют требованиям Правил, судну может быть снижен класс или оно может быть признано годным к эксплуатации только с ограничениями, обеспечивающими безопасность плавания, к которым относятся:

- .1 увеличение высоты надводного борта (снижение грузоподъемности);
- .2 ограничение по ветро-волновому режиму;
- .3 ограничение по району плавания и сезону эксплуатации;
- .4 ограничение по роду перевозимых грузов;
- .5 ограничение по способу загрузки;
- .6 исключение плавания порожнем и без балласта;
- .7 изменение схемы балластировки и размещения груза;

.8 исключение или ограничение работы в ледовых условиях;

.9 уменьшение пассажироместимости;

.10 снижение мощности главных двигателей;

.11 исключение работы без постоянной вахты в машинном помещении;

.12 ограничение мощности одновременно включаемых потребителей электрической энергии;

.13 ограничение грузоподъемности, вылета судовых и плавучих кранов;

.14 снижение грузоподъемности или уменьшение удельной нагрузки на стпель-палубу плавучих доков;

.15 сокращение промежутка времени до следующего освидетельствования.

Могут быть одновременно установлены одно или несколько перечисленных или иных ограничений.

Необходимость и достаточность ограничений, предусматривающих снижение внешних нагрузок на корпус судна (см. .1 – .8), подлежат обоснованию расчетами прочности, оговоренными в 2.14.3.

Ограничения снимаются после обновления судна или проведения надлежащих ремонтных работ, в результате которых устраняются причины наложения ограничений.

**2.14.6** Если техническое состояние любого из элементов судна признано негодным, класс судну не присваивается (не подтверждается, не возобновляется, не восстанавливается), и оно не признается годным к эксплуатации, за исключением случая, указанного в 2.14.7.

**2.14.7** Судно, признанное негодным для эксплуатации по техническому состоянию одного или нескольких элементов, может быть признано годным к эксплуатации при использовании его по другому назначению.

**2.14.8** Если техническое состояние судна исключает возможность сохранения класса и дальнейшей эксплуатации, вопрос о разовом переходе (перегоне) судна

к месту ремонта или разгрузки решается в соответствии с 2.10.6.

**2.14.9** Дефекты, неисправности или повреждения, не представляющие явной опасности для эксплуатации судна, могут быть устранены при ближайшем плановом ремонте или в установленный срок. При этом Речной Регистр может установить эксплуатационные ограничения, обеспечивающие безопасную эксплуатацию судна.

**2.14.10** Если неисправные технические средства, не подпадающие под действие Правил, препятствуют нормальной работе регламентируемых Правилами элементов судна или если их использование представляет угрозу безопасности судна, человеческой жизни, окружающей среде, сохранности грузов, то указанные технические средства должны быть приведены в исправное состояние до начала эксплуатации судна.

## 2.15 ДОКУМЕНТЫ

**2.15.1** При осуществлении классификационной деятельности Речной Регистр выдает соответствующие документы.

**2.15.2** Судовыми документами, подтверждающими выполнение требований Правил, являются:

.1 Классификационное свидетельство (формы РР-1.0, РР-1.10, РР-1.11);

.2 Свидетельство о годности к плаванию (формы РР-1.1, РР-1.2 или РР-1.17);

.3 Свидетельство о предотвращении загрязнения нефтью, сточными водами и мусором (формы РР-1.8, РР-1.8а, РР-1.9);

.4 другие документы, предусмотренные Правилами.

**2.15.3** Документы, указанные в 2.15.2.1, 2.15.2.3, выдаются на срок до следующего классификационного освидетельствования с ежегодным их подтверждением.

**2.15.4** Документами, подтверждающими соответствие Правилам материалов и изделий, изготавливаемых под техническим наблюдением Речного Регистра, являются:

.1 сертификаты Речного Регистра, выдаваемые на материалы и изделия;

.2 акты Речного Регистра о проведенных испытаниях;

.3 согласованные с Речным Регистром документы, выдаваемые предприятиями на производимые ими материалы и изделия или лабораториями на проведенные ими испытания.

**2.15.5** Документы Речного Регистра выдаются на основании положительных результатов освидетельствования (п. 6.2 «Положения о классификации судов»).

**2.15.6** Речной Регистр может признавать полностью или частично документы, выданные другими классификационными организациями (п. 6.3 «Положения о классификации судов»).

**2.15.7** Судовые документы Речного Регистра хранятся на судне, за исключением документов судов, эксплуатирующихся без экипажа, которые хранятся у судовладельца либо, в случае постоянного закрепления за судном-толкачом, у капитана судна-толкача.

**2.15.8** Документы Речного Регистра теряют силу:

.1 после повреждений элементов судна, без устранения которых (повреждений) не обеспечивается безопасность эксплуатации;

.2 в случае непредъявления судна к освидетельствованию в установленный срок;

.3 при невыполнении требований Речного Регистра;

.4 при нарушении условий плавания, указанных в судовых документах;

.5 при осуществлении без предварительного согласования с Речным Регистром работ, связанных с конструктивными изменениями судна;

.6 если судно не поставлено на классификационный учет филиала (п. 5.2 «Положения о классификации судов»).

**2.15.9** Для восстановления действия документов Речного Регистра судно предъ-

является к освидетельствованию после устранения причин, вызвавших прекращение действия документов.

**2.15.10** Перечень документов Речного Регистра, составляемых при осуществлении классификационной деятельности, приведен в приложении 7.

## 3 ОСВИДЕТЕЛЬСТВОВАНИЕ КОРПУСА И НАДСТРОЙКИ

### 3.1 ОБЩИЕ УКАЗАНИЯ

**3.1.1** Настоящий раздел содержит указания по освидетельствованию стальных, железобетонных, пластмассовых, деревянных корпусов, корпусов из легких сплавов и судовых надстроек.

**3.1.2** Надстройки, участвующие в общем изгибе судна, при освидетельствовании рассматриваются как часть корпуса. В документах первоначального освидетельствования эксперт должен отметить, что в соответствии с проектом и конструктивным исполнением надстройка участвует или не участвует в общем изгибе судна.

**3.1.3** При освидетельствовании корпуса и надстроек всех судов следует проверять также техническое состояние оборудования жилых и служебных помещений, помещений для демонстрации кинофильмов, электрогазосварочных работ и хранения баллонов, элементов конструктивной противопожарной защиты, проходов, дверей, трапов, комингсов, закрытий люков и горловин, иллюминаторов, фальшборта, леерного ограждения, поручней, переходных мостиков, сходных трапов и т. п.

**3.1.4** При всех видах освидетельствования корпуса, после которых судно признается годным к эксплуатации, эксперт должен проверить правильность нанесения грузовой марки, а также наличие:

**1** инструкции по загрузке и разгрузке на грузовых самоходных и несамоходных судах;

**2** информации об остойчивости и непотопляемости на пассажирских, разъездных, буксирных и промысловых судах, на

непассажирских судах, перевозящих организованные группы людей, на грузовых судах, к остойчивости которых в соответствии с 12.9 ч. I ПСВП предъявляются дополнительные требования, на всех судах смешанного плавания, а также на судах других типов и назначений по требованию Речного Регистра. Правильность нанесения грузовой марки и наличие перечисленных выше документов с указанием их номеров должны быть отражены в акте освидетельствования.

В случае отсутствия указанных документов, а также несоответствия расположения грузовой марки установленному Речным Регистром надводному борту судно не может быть признано годным к эксплуатации.

**3.1.5** Первоначальное освидетельствование корпуса следует проводить в соответствии с ПТНП с учетом 2.2.

### 3.2 ОЧЕРЕДНОЕ ОСВИДЕТЕЛЬСТВОВАНИЕ

**3.2.1** Общие указания, относящиеся к проведению очередного освидетельствования, изложены в 2.3.

**3.2.2** Для очередного освидетельствования корпуса судно ставится на слип, в док или поднимается на берег для осмотра подводной части. При этом должен быть обеспечен доступ к днищу судна для его осмотра и дефектации.

При отсутствии видимых износов при первом (после постройки) очередном освидетельствовании на слипе измерение толщин связей можно не производить.

Первое (после постройки) очередное освидетельствование судов внутреннего плавания может быть проведено на плаву, если при осмотре отсеков и мест, наиболее подверженных износу, не обнаружены дефекты и повреждения корпуса. Освидетельствование следует проводить путем тщательного осмотра изнутри всех доступных для этого отсеков и контрольных измерений толщиномером в доступных местах. Таким судам не предоставляется отсрочка второго очередного освидетельствования на слипе, оговоренная в 3.2.6.1.

**3.2.3** Очередное освидетельствование с постановкой на слип несамостоятельных судов без двойного дна, эксплуатирующихся на внутренних водных путях, можно не проводить до третьего классификационного освидетельствования при условии, что на этих судах нет оборудования, затрудняющего доступ к наружной обшивке для осмотра, и при предыдущих очередных освидетельствованиях произведены измерения остаточных толщин обшивки подводной части корпуса инструментальным методом и при этом не выявлены недопустимые износы и деформации.

**3.2.4** Очередное освидетельствование железобетонных корпусов можно проводить на плаву, если при осмотре отсеков не обнаружены повреждения подводной части корпуса.

**3.2.5** Очередное освидетельствование стальных доков можно проводить на плаву, если представленные судовладельцем результаты водолазного осмотра подводной части корпуса и измерений остаточных толщин связей подводной части корпуса инструментальным методом удовлетворяют требованиям Правил.

**3.2.6** При отсутствии в корпусе водотечности, разрывов набора или обшивки, потери устойчивости, отрывов от обшивки стенок набора по согласованию с филиалом очередное освидетельствование на слипе может быть перенесено на срок не более:

.1 двух лет — для судов внутреннего плавания;

.2 одного года — для судов классов «М-СП», «М-ПР» и «О-ПР».

**3.2.7** Перед очередным освидетельствованием корпуса на слипе эксперт должен ознакомиться с документами, отражающими результаты дефектации корпуса в соответствии с методическими указаниями, приведенными в приложении 2.

**3.2.8** При освидетельствовании корпуса днищевые слани и изоляция трюмных помещений демонтируются в той степени, которая необходима для определения остаточных толщин и повреждений связей корпуса.

Должна быть обеспечена возможность осмотра подпалубного набора. Все цементные заделки, а также установленные без соблюдения требований стандартов временные дублирующие листы удаляются.

Дублирующие накладные полосы для увеличения общей прочности корпуса или местной прочности отдельных связей, а также дублирующие листы, установленные на предварительно заваренные трещины, удалению не подлежат.

**3.2.9** При очередном освидетельствовании металлических корпусов должны быть выборочно осмотрены следующие составные части корпусов и надстроек:

.1 наружная обшивка, непроницаемые переборки, бортовой и днищевой набор (особенно под котлами, в цистернах всех назначений, в междудонном и межбортовом пространствах); бортовая обшивка (особенно под обносами и в районах выхода газовыпускных и сточных труб); обшивка второго борта и настил второго дна;

.2 настил палуб (особенно палубный стрингер), набор палуб, палубные вырезы, комингсы люков;

.3 штевни, кили, кронштейны гребных валов, дейдвудные и гельмпортные трубы, неповоротные насадки, водометные трубы и каналы, крыльевые устройства СПК, гибкие ограждения СВП;

4 элементы корпуса и надстроек, перечисленные в 3.1.3.

При выявлении трещин в наружной обшивке, настиле палуб, переборках, наборе следует выявить причины их возникновения (вибрация, коррозия, истирание и т. д.).

**3.2.10** При очередном освидетельствовании корпусов судов, имеющих в формуле класса заключенное в скобки слово «(лед)» или «(ледокол)», необходимо обратить внимание на состояние штевней, а также сварных швов и наружной обшивки в районе ледового пояса, бортового набора и поперечных переборок.

**3.2.11** Топливные отсеки, цистерны, а также грузовые отсеки наливных судов перед освидетельствованием зачищаются и дегазируются со взятием пробы газов, о чем составляются соответствующие акты.

**3.2.12** При очередном освидетельствовании деревянных корпусов должны быть осмотрены все элементы набора и наружная обшивка. Особенно тщательно должны быть осмотрены штевни, транцевые рамы, замки набора, торцы досок наружной обшивки и другие места, подверженные загниванию, проверена плотность конопатки, а также техническое состояние болтовых креплений.

При освидетельствовании корпусов из бакелизированной фанеры следует обратить внимание на техническое состояние крепежа, наличие трещин, расслоений, истираний и коробления обшивки, трещин в наборе, килевом поясе и местах соединения киля со штевнями.

**3.2.13** При очередном освидетельствовании железобетонных корпусов эксперт должен убедиться в отсутствии трещин, пробоин, разрушения поверхности и отставания бетона от арматуры, водотечности и фильтрации, а также обратить внимание на объем и качество заделки поврежденных мест, которые должны быть отмечены на конструктивном чертеже.

**3.2.14** При очередном освидетельствовании пластмассовых корпусов должно

быть обращено внимание на наличие в обшивке, переборках, наборе, надстройках и рубках расслоений, истирания, надрезов, рисков, царапин и других местных дефектов, а также водотечности.

**3.2.15** При очередном освидетельствовании элементов конструктивной противопожарной защиты необходимо проверить техническое состояние изоляции огнестойких и огнезадерживающих конструкций и закрытий отверстий в них. В необходимых случаях может потребоваться вскрытие отдельных участков зашивки и изоляции.

Должна быть проверена исправность закрытий дверей, шахт, вентиляционных каналов, кольцевых пространств дымовых труб, световых люков и других отверстий грузовых, машинных и насосных помещений и их приводов.

**3.2.16** По материалам дефектации и результатам выборочного контроля эксперт составляет акт очередного освидетельствования на бланке формы РР-3.5, РР-3.6 или РР-3.9 и определяет техническое состояние корпуса, руководствуясь указаниями 3.5 – 3.10. В акте необходимо указывать остаточные толщины групп связей корпуса, параметры деформаций, состояние элементов конструктивной противопожарной защиты, а также записывать предъявляемые требования. Акты освидетельствования корпусов, имеющих незначительные износы и повреждения, могут быть составлены на бланке формы РР-3.1.

**3.2.17** Если при слиповании судна не выполнены дефектация отдельных связей корпуса (настил палубы, второе дно, бортовая обшивка, переборки, комингсы, набор и т. д.), определение технического состояния и ремонт которых можно произвести на плаву, эти связи или элементы предъявляются дополнительно. Результаты осмотра следует оформлять как продолжение очередного освидетельствования корпуса актом формы РР-3.5, РР-3.6 или РР-3.1.



3.2.18 После выполнения требований очередного освидетельствования корпус предъявляется к классификационному освидетельствованию.

### 3.3 КЛАССИФИКАЦИОННОЕ ОСВИДЕТЕЛЬСТВОВАНИЕ

3.3.1 Общие указания, относящиеся к проведению классификационного освидетельствования, изложены в 2.4.

3.3.2 Классификационное освидетельствование корпусов проводится на плаву.

3.3.3 При классификационном освидетельствовании эксперт должен проверить документы, подтверждающие объемы и качество выполненных ремонтных работ: сертификаты на примененные материалы и электроды, акты приемки работ и чертежи растяжек наружной обшивки, второго дна, палуб, внутренних бортов и непроницаемых переборок. На чертежах должны быть указаны замененные связи корпуса и значение средних остаточных толщин и параметров деформаций после ремонта.

3.3.4 При классификационном освидетельствовании эксперт должен убедиться, что требования, предъявленные при очередном освидетельствовании, выполнены.

3.3.5 Результаты классификационного освидетельствования должны быть отражены в акте формы РР-3.10 или РР-3.1.

### 3.4 ЕЖЕГОДНОЕ ОСВИДЕТЕЛЬСТВОВАНИЕ

3.4.1 Общие указания, относящиеся к проведению ежегодного освидетельствования, изложены в 2.5.

3.4.2 Ежегодное освидетельствование корпусов проводится на плаву.

3.4.3 Судно предъявляется для ежегодного освидетельствования с опорожненными грузовыми трюмами. Настил и бортовая зашивка деревом в помещениях по согласованию с экспертом частично снимаются. Вода и грязь из-под слани удаля-

ются, а отсеки зачищаются. Если на внутренней деревянной обшивке помещений в корпусе замечены признаки загнивания, выпучины или подтеки, то производится вскрытие таких мест.

3.4.4 При ежегодном освидетельствовании нефтеналивных и рефрижераторных судов грузовые отсеки можно не обследовать, если осмотром корпуса снаружи не выявлены дефекты, для освидетельствования и устранения которых требуется доступ внутрь корпуса. При наличии таких дефектов отсеки нефтеналивных и рефрижераторных судов должны быть подготовлены к осмотру в соответствии с указаниями 3.2.11.

3.4.5 При ежегодном освидетельствовании корпусов должны быть осмотрены наружная обшивка, набор, непроницаемые переборки и палубы, доступные для осмотра, пики, отсеки, выгородки и т. д., элементы конструкции которых подвержены наибольшему износу.

Особое внимание следует обратить на элементы корпуса, в которых были обнаружены дефекты при предыдущем освидетельствовании (коррозия, деформация, водотечность, цементные заделки и т. д.).

3.4.6 Если при ежегодном освидетельствовании обнаружены повышенный износ или деформация корпуса, т.е. его техническое состояние существенно ухудшилось по сравнению с предыдущим освидетельствованием, эксперт вправе потребовать слипания судна для осмотра и измерения остаточных толщин и параметров деформаций.

3.4.7 При ежегодном освидетельствовании элементов конструктивной противопожарной защиты необходимо проверить в действии системы дистанционного управления противопожарными дверями и устройства перекрытия вентиляционных труб и каналов.

3.4.8 Результаты ежегодного освидетельствования должны быть отражены в акте формы РР-3.1 или РР-3.3.

### 3.5 ОБЩИЕ УКАЗАНИЯ ПО ОПРЕДЕЛЕНИЮ ТЕХНИЧЕСКОГО СОСТОЯНИЯ КОРПУСОВ

3.5.1 Общие указания по определению технического состояния изложены в 2.14, а методические указания по определению технического состояния металлических корпусов — в приложении 2 к настоящим ПОСЭ.

3.5.2 Техническое состояние корпусов устанавливается по остаточным толщинам основных групп связей, параметрам деформаций и других дефектов, снижающих общую прочность корпуса и местную прочность отдельных конструкций.

3.5.3 Суда могут эксплуатироваться с остаточными толщинами и параметрами деформаций, отличающимися от установленных в ПОСЭ, если введены дополнительные подкрепления и/или представлены расчеты, подтверждающие достаточный запас прочности изношенных и деформированных связей или корпуса в целом.

3.5.4 В случае неоднократного появления трещин техническое состояние корпуса может быть признано негодным до устранения причин их появления.

3.5.5 Техническое состояние корпуса признается негодным, если судно находится в затопленном состоянии.

3.5.6 Нормы остаточных толщин связей надстроек, участвующих в общем изгибе судна, следует принимать такими же, что и нормы остаточных толщин связей корпусов. Нормы остаточных толщин связей надстроек, не участвующих в общем изгибе судна, а также рубок следует принимать такими же, что и нормы остаточных толщин связей для оконечностей корпусов.

### 3.6 ОПРЕДЕЛЕНИЕ ТЕХНИЧЕСКОГО СОСТОЯНИЯ СТАЛЬНЫХ КОРПУСОВ

3.6.1 Нормы допустимых остаточных толщин и местных остаточных деформаций назначены с учетом разделения судов на две группы:

I группа: суда внутреннего плавания длиной 50 м и более; суда смешанного плавания.

II группа: все остальные суда.

Нормы допустимых остаточных толщин и местных остаточных деформаций назначены в зависимости от района корпуса. При этом:

средней частью корпуса считается участок длины судна, равный  $0,5L$ , по  $0,25L$  в нос и корму от мидель-шпангоута;

оконечностями считаются участки длины судна, отстоящие в корму и в нос соответственно от носового и кормового перпендикуляров на  $0,15L$ ;

переходными районами считаются участки длины судна, расположенные между средней частью и оконечностями.

3.6.2 Техническое состояние корпуса признается годным, если ни один из параметров остаточных толщин и повреждений не выходит за пределы, указанные в 3.6.3 – 3.6.5.

Может быть принято отступление от норм средних остаточных толщин листов и параметров местных остаточных деформаций, приведенных в 3.6.3, 3.6.4 и 3.6.6.4, если расчеты общей прочности корпуса, выполненные в соответствии с требованиями приложения 1, подтверждают соответствие фактических характеристик общей прочности установленным судну условиям эксплуатации. Такие расчеты могут выполняться применительно к конкретному судну либо для группы судов одного и того же проекта, признаваемых годными к эксплуатации с одинаковыми эксплуатационными ограничениями (район и сезон плавания, ограничение по волнению, грузоподъемность, допустимые случаи загрузки и балластировки и т. д.). В последнем случае результаты расчетов могут быть оформлены в виде индивидуальных нормативов остаточных толщин и местных остаточных деформаций.

3.6.3 Нормы средних остаточных толщин основных групп связей корпуса приведены в табл. 3.6.3.

Таблица 3.6.3

Основные группы связей корпуса	Нормы средних остаточных толщин для судов	
	I группы	II группы
1. Комингсы грузовых люков, участвующие в общем изгибе	0,8 (0,9) <i>t</i>	0,7 <i>t</i>
2. Настил палубы. Обшивка днища со скуловыми поясами, набор палубы и днища в средней части судна	0,8 (0,9) <i>t</i>	0,6 <i>t</i>
3. То же в переходных районах	0,75 (0,85) <i>t</i>	0,6 <i>t</i>
4. То же в оконечностях	0,7 (0,8) <i>t</i>	0,6 <i>t</i>
5. Настил второго дна в средней части судна	0,7 (0,8) <i>t</i>	0,6 <i>t</i>
6. То же в переходных районах	0,67 (0,75) <i>t</i>	0,57 <i>t</i>
7. То же в оконечностях	0,65 (0,7) <i>t</i>	0,55 <i>t</i>
8. Обшивка бортов, продольных переборок и продольные фермы в любом сечении по длине корпуса	0,75 <i>t</i>	0,55 <i>t</i>
9. Обшивка внутренних бортов, набор бортов и продольных переборок, поперечные водонепроницаемые переборки и фермы на любом участке по длине корпуса	0,65 <i>t</i>	0,55 <i>t</i>
<p>Примечания. 1. <i>t</i> — средняя толщина группы элементов связей корпуса, определенная с учетом требований табл. 2.4.1 ПСВП или табл. 2.1.6, 2.1.19 и 2.1.20 ПССП.</p> <p>2. В скобках приведены нормы средних остаточных толщин для судов смешанного плавания классов «М-СП», «М-ПР» и «О-ПР».</p>		

**3.6.4** Нормы местных остаточных деформаций (вмятин) листов обшивки совместных с набором приведены в табл. 3.6.4.

**3.6.5** Нормы минимальных остаточных толщин листов обшивки приведены в табл. 3.6.5.

Таблица 3.6.4

Нормируемый параметр	Нормы местных остаточных деформаций для судов		
	I группы	II группы	
1. Степень распространения вмятин по ширине корпуса в одном сечении $\Sigma b_i/B$ отдельно для днища и палубы (за исключением грузовых палуб судов-площадок): в средней части корпуса	0,25 (0,17)	0,35	
	в переходных районах	0,30 (0,21)	0,35
	в оконечностях корпуса	0,35 (0,25)	0,35
2. Допустимая стрелка прогиба вмятин <i>f</i> , мм, днища, палубы (за исключением грузовых палуб судов-площадок): в средней части корпуса	60 (40)	100	
	в переходных районах	80 (50)	125
	в оконечностях корпуса	100 (60)	150
3. Допустимая стрелка прогиба вмятин <i>f</i> , мм, в грузовой палубе судов-площадок: в средней части корпуса	30 (20)	100	
	в переходных районах	45 (30)	125
	в оконечностях корпуса	60 (40)	150
4. Допустимая стрелка прогиба вмятин <i>f</i> , мм, в настиле второго дна трюмных сухогрузных судов: в средней части корпуса	40 (30)	100	
	в переходных районах	70 (45)	125
	в оконечностях корпуса	100 (60)	150
5. Допустимая стрелка прогиба вмятин <i>f</i> , мм, для бортов, внутренних бортов независимо от расположения по длине корпуса	150	150	
<p>Примечания. 1. <i>B</i> — ширина судна для днища, для палубы — разность между шириной судна и шириной грузовых люков, <math>\Sigma b_i</math> — суммарная протяженность вмятин по ширине судна в поперечном сечении.</p> <p>2. В скобках приведены нормы остаточных толщин групп связей для судов смешанного плавания классов «М-СП», «М-ПР» и «О-ПР».</p>			

Таблица 3.6.5

Наименование связи	Минимальная остаточная толщина, мм, при длине, м, судна классов									
	«М-СП»		«М-ПР» и «М»			«О-ПР» и «О»			«Р» и «Л»	
	60	140	25	80	140	25	80	140	25	80
1 Наружная обшивка										
1.1 Наружная обшивка (за исключением случаев, оговоренных в п.п. 1.2 – 1.7)	4,0	5,0	3,0	4,0	4,5	3,0	3,5	4,5	2,5	3,0
1.2 Наружная обшивка, ограничивающая балластные и топливные цистерны	4,5	5,5	3,5	4,5	5,0	3,5	4,0	5,0	3,0	3,5
1.3 Скуловой пояс наружной обшивки	4,5	5,5	3,5	4,5	5,5	3,0	4,0	5,0	3,0	4,0
1.4 Ширстречный пояс в средней части судна	5,0	6,5	3,0	5,5	6,0	3,0	4,0	5,0	3,0	4,0
1.5 Днищевая обшивка наливных судов без двойного дна и бортовая обшивка наливных судов без двойных бортов в районе грузовых танков	5,0	7,0	3,5	5,0	6,5	3,5	5,0	6,0	3,5	4,5
1.6 Обшивка днища в носовой оконечности на высоте до 0,04В от основной плоскости	5,0	7,0	4,0	5,5	6,0	3,5	4,5	5,5	3,0	3,5
1.7 Обшивка борта в носовой оконечности	4,5	5,5	3,5	4,5	5,5	3,5	4,5	5,5	3,0	3,5
2 Настилы палуб и платформ										
2.1 Настил палубы (за исключением случаев, оговоренных в п.п. 2.2 – 2.8)	4,5	6,0	3,0	4,5	5,5	3,0	4,0	5,0	2,5	3,5
2.2 Палубный стрингер в средней части судна	5,0	6,5	3,0	5,5	6,0	3,0	4,0	5,0	3,0	4,0
2.3 Настил верхней палубы в оконечностях, в районе межлюковых перемычек, палуб юта и надстроек (не участвующих в общем изгибе корпуса), на участках, не защищенных надстройками. Настил палубы бака	4,5	4,5	3,0	4,0	4,5	3,0	4,0	4,5	2,5	3,0
2.4 Настил верхней палубы за пределами средней части, палуб юта и надстроек (не участвующих в общем изгибе корпуса) на участках, защищенных надстройками. Настил платформ	3,5	3,5	2,5	3,0	3,0	2,5	3,0	3,0	2,5	2,5
2.5 Настил палубы наливных судов в районе грузовых танков	5,0	5,5	3,5	4,5	5,5	3,5	4,5	5,5	3,0	4,0
2.6 Настил палубы в оконечностях толкаемых судов	—	—	3,5	6,0	7,0	3,5	6,0	7,0	3,5	5,0
2.7 Настил палубы надстройки, участвующей в общем изгибе корпуса, в средней части судна и на участках, не защищенных надстройками	—	—	3,0	4,0	4,5	3,0	4,0	4,5	2,5	3,0
2.8 Настил палубы надстройки, участвующей в общем изгибе корпуса, за пределами средней части судна на участках, защищенных надстройками	—	—	2,5	3,0	3,0	2,5	3,0	3,0	2,5	2,5
3 Грузовые настилы										
3.1 Настил второго дна грузовых судов (за исключением случаев, оговоренных в п.п. 3.2 и 3.3)	4,0	4,5	3,0	4,0	4,5	3,0	4,0	4,5	2,5	3,5
3.2 Настил второго дна сухогрузных судов под грузовыми люками, если предусмотрена загрузка-разгрузка грейферами, и палуб судов-площадок в пределах грузовой площадки	6,5	6,5	4,5	5,5	6,0	4,5	5,5	6,0	3,5	4,5
3.3 Настил второго дна наливных судов в районе расположения грузовых танков	5,0	5,5	4,5	5,0	5,5	4,5	5,0	5,5	4,0	4,5
4 Переборки и внутренние борты										
4.1 Обшивка непроницаемых переборок и внутренних бортов (за исключением случаев, оговоренных в п.п. 4.2 – 4.9)	3,5	3,5	2,5	3,5	3,5	2,5	3,0	3,5	2,5	3,0
4.2 Обшивка переборки форпика	4,0	4,0	3,0	4,0	4,0	2,5	3,5	4,0	2,5	3,5

Продолжение табл. 3.6.5

Наименование связи	Минимальная остаточная толщина, мм, при длине, м, судна классов									
	«М-СП»		«М-ПР» и «М»		«О-ПР» и «О»		«Р» и «Л»			
	60	140	25	80	140	25	80	140	25	80
4.3 Обшивка внутренних бортов и нижние листы непроницаемых переборок сухогрузных судов в районе грузовых трюмов. Обшивка внутренних бортов, а также поперечных переборок, разграничивающих заполненные и не заполненные грузом отсеки в районе грузовых танков наливных судов (за исключением нижнего пояса)	4,0	4,5	3,0	4,0	4,5	3,0	3,5	4,0	2,5	3,5
4.4 Обшивка непроницаемых переборок (за исключением нижних листов) сухогрузных судов в районе грузовых трюмов	4,0	4,0	2,5	3,5	4,0	2,5	3,0	3,5	2,5	3,0
4.5 Обшивка внутренних бортов судов с полным раскрытием грузовых трюмов, нижние листы внутренних бортов судов с неполным раскрытием грузовых трюмов и поперечных переборок в районе грузовых трюмов, если предусмотрена загрузка-разгрузка грейферами	5,0	5,0	4,0	4,5	5,0	4,0	4,5	5,0	3,0	4,0
4.6 Нижние листы внутренних бортов, а также поперечных переборок, разграничивающих заполненные и не заполненные грузом отсеки в районе грузовых танков наливных судов	5,0	5,5	4,5	5,0	5,5	4,5	5,0	5,5	4,0	4,5
4.7 Обшивка поперечных переборок, разграничивающих на наливных судах отсеки, заполненные грузом	3,5	4,0	2,5	3,5	3,5	2,5	3,0	3,5	2,5	3,0
4.8 Верхний пояс переборок судов-площадок в пределах грузовой площадки	5,5	5,5	3,0	5,0	5,0	3,0	5,0	5,0	3,0	4,5
5 Прочие связи										
5.1 Листовые конструкции и стенки балок рамного набора под грузовым настилом судов-площадок и настилом второго дна сухогрузных судов под грузовыми люками, если предусмотрена загрузка-разгрузка грейферами	5,5	5,5	3,0	5,0	5,0	3,0	5,0	5,0	3,0	4,5
5.2 Непрерывные продольные комингсы грузовых люков	6,0	7,5	4,5	6,0	7,5	3,5	5,5	6,5	3,5	4,5
5.3 Поперечные комингсы грузовых люков	5,0	6,0	2,5	4,5	5,0	2,5	4,5	5,0	2,5	3,5
5.4 Листы шахт машинно-котельных отделений и капов машинного отделения, стенки надстроек, не участвующих в общем изгибе корпуса	3,0	3,0	2,5	2,5	2,5	2,5	2,5	2,5	2,5	2,5
5.5 Обшивка стенок надстроек, участвующих в общем изгибе корпуса	—	—	3,0	4,0	4,5	3,0	3,5	4,5	2,5	3,0

## Примечания.

- Толщины листов связей, приведенные в таблице, соответствуют шпации, равной 550 мм.
- Если шпация принята больше  $a_0$ , то толщины связей, указанные в таблице (за исключением п. 5.1), должны быть увеличены на величину, мм,  $\Delta t = (a/a_0 - 1)[t]$ , где:  $a$  — фактическая шпация, мм;  $a_0$  — нормальная шпация, принимаемая равной  $a_0 = 550$  мм;  $[t]$  — табличное значение допустимой остаточной толщины отдельной связи корпуса.
- Если шпация принята меньше  $a_0$  и / или связи выполнены из сталей повышенной прочности, то толщины связей, указанные в таблице (за исключением п. 5.1), могут быть уменьшены на величину, мм,  $\Delta t = \left[ 1 - 15,3 a / (a_0 \sqrt{R_{сн}}} \right] \cdot [t]$ , где  $a$ ,  $a_0$ ,  $[t]$  — см. примечание 2 (при  $a > a_0$  принимается  $a = a_0$ );  $R_{сн}$  — предел текучести материала связи, МПа.
- Для судов классов «М-СП», «М-ПР», «М», «О-ПР» и «О» длиной более 50 м в случае использования поперечной системы набора конструкции в средней части судна остаточная толщина, регламентируемая таблицей, должна быть увеличена: для обшивки днища (п. 1.1) — на величину  $1,2(L - 50)/90$ , для настила второго дна (п. 3.1) и нижних листов внутренних бортов наливных судов в районе грузовых танков (п. 4.9) — на величину  $0,7(L - 50)/90$ .

Окончание табл. 3.6.5

5. Указания п. 1.6 об остаточной толщине обшивки днища в носовой оконечности для судов класса «М-СП» распространяются на район корпуса, отстоящий от носового перпендикуляра до 0,2  $L$ . При этом для судов класса «М-СП», допускаемых к эксплуатации в море с ограничением по волнению менее 3,5 м, для участка корпуса, отстоящего от носового перпендикуляра от 0,15  $L$  до 0,20  $L$ , по согласованию с Речным Регистром может быть допущено уменьшение остаточной толщины до значений, требуемых для средней части судна.

6. Остаточная толщина отдельных листов ледового пояса наружной обшивки для судов, имеющих в формуле класса знак ледовых усилений, должна быть не менее 0,8 требуемой Правилами толщины для соответствующего района корпуса при устанавливаемой судну категории ледовых усилений.

7. Остаточная толщина отдельных листов ледового пояса наружной обшивки ледоколов должна быть не менее 0,8 проектной толщины.

8. Независимо от значений, приведенных в таблице, остаточные толщины отдельных листов наружной обшивки и настила палубы буксиров, толкачей, ледоколов (вне ледового пояса), плавкранов, обшивки поперечных переборок буксиров, толкачей, ледоколов (для полотнищ листов, примыкающих к борту), обшивки продольных и поперечных переборок плавкранов не должны быть меньше норм средних остаточных толщин соответствующей группы связей, регламентируемых табл. 3.6.3 для судов группы II.

9. Остаточная толщина отдельных листов обшивок и настилов судов менее 25 м принимается по нормам средних остаточных толщин соответствующей группы связей, регламентируемых табл. 3.6.3 для судов группы II.

10. Для судов с санообразной формой обводов носовой оконечности указание п. 1.6 распространяется на участок корпуса, расположенный на 4 % ширины судна выше плоского участка днища в районе носового подъема.

11. Требуемая п. 1.6 толщина обшивки днища для судов классов «М-СП», «М-ПР» и «М» может быть уменьшена на 0,5 мм в районах корпуса, в которых днищевой набор состоит из продольных ребер жесткости и балок поперечного набора, установленных на каждой шпации.

При использовании табл. 3.6.5 необходимо учитывать следующее:

1. В районах линейного или канавочного износов допускаемые значения остаточных толщин могут быть уменьшены на 15 % для наружной обшивки, настила палуб и второго дна, обшивки внутренних бортов и продольных переборок при линии износа, направленной поперек судна, и на 30 % в остальных случаях; длина изношенного до допускаемого значения участка не должна быть более 200 мм, а количество таких участков на одном листе не должно быть более трех;

2. по согласованию с Речным Регистром значения толщин могут быть уменьшены для листов, дополнительно подкрепленных при постройке или ремонте; при этом остаточная толщина должна быть не менее:

2,0 мм для судов классов «Л», «Р», «О», «О-ПР», «М» и «М-ПР» длиной ме-

нее 25 м при строительных толщинах 3,0 мм и менее;

2,5 мм для судов указанных классов длиной менее 80 м;

3 мм или 0,5 проектной толщины, при этом принимается большее значение — в остальных случаях.

3.6.6 Техническое состояние корпуса признается негодным в случае, если:

1. хотя бы один из параметров выходит за пределы норм, приведенных в 3.6.3–3.6.5, а судовладельцем не представлены необходимые обоснования согласно 3.6.2 и 3.6.5.2;

2. общий остаточный прогиб (перегиб) корпуса сопровождается разрывами, трещинами, потерей устойчивости балок продольного набора и их книц, комингсов грузовых люков, резкими поперечными складками палубного настила, обшивки днища, бортов или другими признаками наметившегося перелома;

.3 отношение стрелки прогиба вмятины к ее наименьшему размеру в плане  $f/l$  превышает 0,1 или значение стрелки прогиба более 250 мм;

.4 гофрировка — местные остаточные прогибы листов между несколькими последовательно расположенными балками судового набора — имеет стрелку прогиба более 0,1 расстояния между балками набора, а для конструкций палубы, днища и ширстречного пояса при поперечной системе набора в средней части корпуса более 0,05 (возможно увеличение стрелки прогиба до 0,1 расстояния между балками в случае, если представлены необходимые обоснования в соответствии с 3.6.2);

.5 бухтины — местные отдельно расположенные остаточные прогибы листов между балками судового набора — имеют стрелку прогиба более 0,1 расстояния между балками судового набора на любом участке по длине судна;

.6 произошла потеря устойчивости книц, присоединяющих разрезные продольные подпалубные или днищевые балки к поперечным рамным связям или к поперечным переборкам, числом более 25 % от общего числа книц в одном поперечном сечении палубы или днища;

.7 нарушена непроницаемость наружной обшивки, настилов палуб и второго дна, обшивки внутренних бортов и непроницаемых переборок;

.8 имеются разрывы и трещины балок набора и сварных швов, соединяющих балки между собой и обшивкой;

.9 остаточная толщина в районе наиболее развитых язв менее 1,5 мм, а у судов класса «М-СП» — менее 2,5 мм;

.10 остаточная толщина стенок балок набора в зоне канавочного износа, возникшего по линии соединения с обшивкой, менее 2 мм;

.11 отношение остаточной площади сечения отдельных балок набора к площади сечения балок, требуемых Правилами, менее 0,6 (0,7) для продольных балок палубы и днища, и менее 0,5 (0,6) для ос-

тальных балок (в скобках — для судов класса «М-СП»).

Для судов, условия эксплуатации которых (класс, грузоподъемность, ограничение по волнению) не изменялись с постройки, допускается определять отношение остаточной площади сечения отдельных балок набора к площади сечения балок, принятой в проекте;

.12 размеры дефектов выходят за пределы, указанные в 3.6.8.8 — 3.6.8.11, 3.6.8.14 — 3.6.8.15;

.13 при местном износе участка листа в отдельных ячейках, ограниченных балками набора, или на участке элемента балки набора остаточная толщина составляет менее 85 % от толщины, регламентируемой 3.6.5 и 3.6.6.11.

3.6.7 Техническое состояние корпуса может быть признано годным с ограничениями, если с учетом вводимых ограничений (см. 2.14.5), выполняется условие 3.6.2.

3.6.8 Дефекты, перечисленные ниже, при определении технического состояния корпуса не учитываются:

.1 отдельно расположенные вмятины с размером в плане не более 0,6 м независимо от стрелки прогиба и отношения  $f/l$  при условии устранения трещин и разрывов по набору;

.2 вмятины со стрелкой прогиба до 20 мм независимо от степени их распространения по ширине корпуса;

.5 относительная протяженность вмятин борта, второго дна, внутренних бортов всех судов; вмятин (не затрагивающих рамный набор) грузовых палуб судов-площадок, независимо от расположения вмятин по длине судна;

.6 неводотечные цементные заделки, если их не более трех в одном отсеке и не более шести по всему корпусу. При этом каждая сторона заделки должна быть не более шпации (расстояния между холодными балками);

.7 временные дублирующие листы (см. 3.2.8), если толщина листа не менее проектной толщины обшивки или настила;

.8 кромочные деформации стенок рамных балок (смятие стенок балок в районе соединения их с обшивкой) и кромочные деформации переборок, если высота поврежденной части стенки не превышает высоты соседних холостых балок;

.9 выпучины стенок рамных балок, если отношение стрелки прогиба выпучин к высоте балки не превышает 0,1, а также выпучины в обшивке переборок и платформ со стрелкой прогиба, не превышающей 0,1 расстояния между ребрами жесткости;

.10 отклонение холостых балок от плоскости, если отношение значения отклонения к высоте балки не превышает 0,2;

.11 деформации пиллерсов и расколов грузовых палуб, если отношение стрелки прогиба к полной длине связей не превышает 0,005;

.12 деформации фальшбортов, стенок рубок и надстроек, не участвующих в общем изгибе корпуса;

.13 погнутость штевней, не ухудшающая управляемости судна и не создающая препятствий для нормальной работы винтов, рулевого и якорного устройств;

.14 износ стыковых сварных швов наружной обшивки и настила палубы на 1 мм ниже поверхностей основного металла протяженностью не более 20 % длины шва, в качестве которой принимается участок между параллельными балками набора;

.15 износ сварных угловых швов с уменьшением катета не более чем на 30 %;

.16 водотечность заклепочных соединений, проявляющаяся в виде подтеков (следов);

.17 потеря устойчивости книц, соединяющих холостые балки между собой и с рамными балками, за исключением случаев, оговоренных в 3.6.6.2 и 3.6.6.6;

.18 потеря устойчивости книц, поясков и фланцев балок поперечного рамного набора.

3.6.9 Цементные заделки, временные дублирующие листы (см. 3.2.8), дефекты, указанные в 3.6.8.12, 3.6.8.13, 3.6.8.17 и 3.6.8.18, а также дефекты, параметры которых близки к приведенным в 3.6.8.8 – 3.6.8.11, 3.6.8.14 и 3.6.8.15, должны быть устранены при слиповании судна перед классификационным освидетельствованием.

### 3.7 ОПРЕДЕЛЕНИЕ ТЕХНИЧЕСКОГО СОСТОЯНИЯ КОРПУСОВ ИЗ ЛЕГКИХ СПЛАВОВ

3.7.1 Техническое состояние корпуса из легких сплавов (дюралюминиевых или алюминиево-магниевых) признается годным, если ни один из параметров не выходит за пределы норм, указанных в 3.7.2 – 3.7.4.

3.7.2 Нормы средних остаточных толщин основных групп связей приведены в табл. 3.7.2.

При использовании табл. 3.7.2 необходимо учитывать следующее:

.1 нормы остаточных толщин основных групп связей действительны для средней части и оконечностей;

.2 к таблице применимо указание 3.6.3.2;

Таблица 3.7.2

Материал	Основные группы связей корпуса	Нормы средних остаточных толщин
1. Дюралюминиевые сплавы	Обшивка днища, набор днища	0,85t
	Настил палубы (тента надстройки), набор палубы	0,80t
	Обшивка борта, набор борта	0,75t
2. Алюминиево-магниевые сплавы	Обшивка днища, набор днища	0,80t
	Настил палубы (тента надстройки), набор палубы	0,80t
	Обшивка борта, набор борта	0,75t
Примечание. t — проектная толщина элементов связей корпуса, мм		



.3 в пределах норм, указанных в таблице, возможны повреждения обшивки и набора — поверхностные риски, царапины, надрезы и другие дефекты, имеющие местный характер.

3.7.3 Нормы местных остаточных деформаций конструкций приведены в табл. 3.7.3.

3.7.4 Техническое состояние корпуса признается негодным в случаях, если:

.1 значение хотя бы одного из параметров выходит за пределы норм, приведенных в 3.7.2 и 3.7.3;

.2 отношение стрелки прогиба вмятины к ее наименьшему размеру в плане  $f/l$  превышает 0,05 и 0,07 для корпусов из дюралюминиевых и алюмининево-магние-вых сплавов соответственно;

.3 максимальные стрелки прогиба гофрировки превышают 0,03 и 0,05 расстояния между балками судового набора для дюралюминиевых и алюмининево-магние-вых сплавов соответственно;

.4 максимальные стрелки прогиба бухтин превышают 0,05 и 0,07 расстояния между балками судового набора для дюралюминиевых и алюмининево-магние-вых сплавов соответственно;

.5 ослабления заклепочных соединений привело к нарушению непроницаемости;

.6 суммарная ширина листов наружной обшивки и настилов палуб, подверженных межкристаллитной и пленочной коррозии (характерный серый налет, глубокие язвы, вспучивание и расслоение металла) превышает 0,2 ширины основных групп связей в данном сечении.

.7 имеются дефекты, указанные в 3.6.6.2, 3.6.6.7 и 3.6.6.8.

3.7.5 Техническое состояние корпуса может быть признано годным с ограничениями, если с учетом вводимых ограничений (см. 2.14.5) выполняется условие 3.6.2.

### 3.8 ОПРЕДЕЛЕНИЕ ТЕХНИЧЕСКОГО СОСТОЯНИЯ ЖЕЛЕЗОБЕТОННЫХ КОРПУСОВ

3.8.1 Техническое состояние железобетонного корпуса признается годным, если каждый из нормируемых параметров удовлетворяет требованиям табл. 3.8.1.

При использовании табл. 3.8.1 необходимо учитывать следующее:

.1 под плитами железобетонного корпуса понимаются плиты палуб, бортов, днища, транцев, поперечных и продольных переборок, ограниченных набором;

.2 указанные в таблице нормы дефектов и повреждений действительны для средней части судна и оконечностей (изнутри и снаружи корпуса);

Таблица 3.7.3

Нормируемый параметр	Нормы местных остаточных деформаций
1. Относительная протяженность вмятин по ширине корпуса в одном сечении $\sum b_i/V$ отдельно для палубы и днища	0,20
2. Относительная протяженность вмятин по высоте бортов в одном сечении $\sum h_i/H$ отдельно для каждого борта	0,40

Примечание.  $b_i$  — протяженность (размер) отдельной вмятины по ширине судна;  $V$  — ширина судна;  $h_i$  — протяженность (размер) отдельной вмятины по высоте борта;  $H$  — высота борта

Таблица 3.8.1

Нормируемый параметр	Нормы дефектов и повреждений
1. Водотечность, фильтрация, потемнение бетона	Отдельные темные пятна с сырой поверхностью с незначительной фильтрацией
2. Разрушение поверхности, выкалывание, истирание бетона	10 % площади плиты с частичным оголением арматуры
3. Заделка пробоин, трещин	Площадь заделанных по водотечным местам пробоин и сквозных трещин не превышает 30 % площади плиты

.3 пробоины, заделанные при помощи кессона с восстановлением арматуры и с использованием бетона проектной марки, а также заделки несквозных трещин с разделкой кромок при определении технического состояния не принимаются во внимание.

**3.8.2** Техническое состояние корпуса признается негодным, если хотя бы один из параметров не соответствует нормам, указанным в табл. 3.8.1.

**3.8.3** Железобетонный корпус может быть признан годным к эксплуатации с ограничениями, обеспечивающими безопасность плавания (см. 2.14.5), если:

.1 повышение уровня воды в поврежденном отсеке не превышает 2 см/сут;

.2 частичное оголение арматуры имеется на площади не более 20 % площади плиты;

.3 площадь заделанных пробоин и сквозных трещин сплошной заливкой по водотечным местам не превышает 50 % площади плиты.

### 3.9 ОПРЕДЕЛЕНИЕ ТЕХНИЧЕСКОГО СОСТОЯНИЯ ПЛАСТМАССОВЫХ КОРПУСОВ

**3.9.1** Техническое состояние пластмассового корпуса признается годным, если остаточные толщины ни одной из основных групп связей не выходят за пределы норм, указанных в табл. 3.9.1.

При использовании табл. 3.9.1 необходимо учитывать следующее:

.1 нормы действительны для средней части и оконечностей судна;

Таблица 3.9.1

Основные группы связей	Нормы средних остаточных толщин
Обшивка днища, набор днища	0,75 <i>t</i>
Настил палубы, набор палубы	0,70 <i>t</i>
Обшивка борта, набор борта	0,65 <i>t</i>
Примечание. <i>t</i> — проектная толщина элементов связей корпуса, мм	

.2 в пределах норм, указанных в таблице, возможны повреждения обшивки и набора — расслоение текстуры, поверхностные трещины, риски, царапины, надрезы, вымывание, выщелачивание связующего или другие местные дефекты, не нарушающие непроницаемость корпуса.

**3.9.2** Техническое состояние пластмассового корпуса признается негодным в случаях:

.1 расслоения обшивки и ослабления соединений, нарушающих непроницаемость;

.2 отслоения приформовок от обшивки и элементов набора;

.3 появления трещин по обшивке и набору.

**3.9.3** Пластмассовый корпус может быть признан годным к временной эксплуатации с ограничениями, обеспечивающими безопасность плавания (см. 2.14.5), если значения средних остаточных толщин меньше нормативных, приведенных в табл. 3.9.1, не более чем на 0,10*t*.

### 3.10 ОПРЕДЕЛЕНИЕ ТЕХНИЧЕСКОГО СОСТОЯНИЯ ДЕРЕВЯННЫХ КОРПУСОВ

**3.10.1** Техническое состояние деревянного корпуса с наружной обшивкой, выполненной из водостойкой фанеры или набранной из досок, признается годным, если остаточные толщины ни одной из основных групп связей не выходят за пределы норм, указанных в табл. 3.10.1.

Таблица 3.10.1

Основные группы связей	Нормы средних остаточных толщин
Обшивка днища, набор днища	0,75 <i>t</i>
Обшивка борта, настил палубы, бортовой и палубный набор	0,70 <i>t</i>
Примечание. <i>t</i> — проектная толщина элементов связей корпуса, мм	

При использовании табл. 3.10.1 необходимо учитывать следующее:

.1 указанные в таблице нормы действительны для средней части и оконечностей судна;

.2 в пределах норм, указанных в таблице, возможны загнивания, повреждения обшивки и набора — расслоение фанеры, поверхностные трещины, риски, царапины, надрезы и другие дефекты, не нарушающие непроницаемость корпуса.

**3.10.2** Техническое состояние корпуса признается негодным, если:

.1 остаточные толщины хотя бы одной из основных групп связей выходят за пределы, указанные в табл. 3.10.1;

.2 произошло расслоение обшивки и расстройство соединений (например, при выпадении или ослаблении в гнездах шурупов), в результате чего нарушена непроницаемость;

.3 появились трещины по обшивке и набору.

**3.10.3** Деревянный корпус может быть признан годным к эксплуатации с ограничениями, обеспечивающими безопасность плавания (см. 2.14.5), если значения средних остаточных толщин меньше нормативных, приведенных в табл. 3.10.1, не более чем на 0,10t.

## 4 ОСВИДЕТЕЛЬСТВОВАНИЕ МЕХАНИЗМОВ

### 4.1 ОБЩИЕ УКАЗАНИЯ

**4.1.1** В настоящем разделе содержатся указания по освидетельствованию объектов, объединенных при оформлении актов Речного Регистра в отдельную группу, условно названную механизмами. В состав механизмов включены: главные и вспомогательные двигатели, редукторы, реверсивно-редукторные передачи, разобщительные и другие муфты, валопроводы, движители, компрессоры, насосы, вентиляторы, сепараторы, палубные механизмы, приводы рабочих устройств судов технического флота и т. п.

**4.1.2** После ремонта или установки на судно новых механизмов должны быть проведены испытания, предписываемые ПТНП, с оформлением соответствующих документов.

При этом необходимо проверить документы на замененное оборудование, сертификаты на изделия и примененные материалы.

**4.1.3** Испытания механизмов в действии необходимо производить со всеми штатными приборами, аппаратами, устройствами дистанционного и автоматического управления, сигнализацией и т. п.

**4.1.4** Для освидетельствования и проверки в действии механизмы предъявляются в исправном состоянии, за исключением освидетельствований, связанных с предстоящим или производимым ремонтом и аварийными случаями.

Перед освидетельствованием эксперт должен ознакомиться с необходимыми документами (чертежами, описаниями,

схемами, формулярами, паспортами), а также с машинным журналом.

**4.1.5** Освидетельствование и испытание в действии оборудования автоматизации проводятся совместно с механизмами, устройствами, системами, к которым это оборудование относится.

**4.1.6** Первоначальное освидетельствование механизмов следует проводить в соответствии с ПТНП с учетом 2.2.

### 4.2 ОЧЕРЕДНОЕ ОСВИДЕТЕЛЬСТВОВАНИЕ

**4.2.1** Общие указания, относящиеся к проведению очередного освидетельствования, изложены в 2.3.

**4.2.2** Перед очередным освидетельствованием эксперт должен ознакомиться с представленными судовладельцем документами, отражающими результаты дефектации механизмов в соответствии с методическими указаниями, приведенными в приложении 3.

**4.2.3** Дефектация двигателей, у которых вследствие конструктивных особенностей осмотр коленчатого вала и выполнение измерений невозможны, на судне не выполняется.

**4.2.4** При осмотре блоков цилиндров и втулок должно быть проверено техническое состояние их поверхностей. Особое внимание должно быть обращено на выявление трещин в районе верхнего и нижнего посадочных поясов блока цилиндров, а также на ребрах жесткости и приливах.

**4.2.5** При осмотре коленчатых валов должно быть проверено техническое состояние рабочих поверхностей шатунных и коренных шеек, особенно галтелей и мест выхода маслоподводящих каналов.

**4.2.6** При осмотре деталей движения (поршней, поршневых пальцев, шатунов, штоков, распределительных валов, шестерен и т. д.) необходимо обратить внимание на техническое состояние рабочих и посадочных поверхностей.

**4.2.7** При осмотре коренных, шатунных подшипников и подшипников верхней головки шатуна необходимо проверить техническое состояние рабочих поверхностей, галтелей, смазочных канавок и каналов, а также плотность прилегания подшипников к постелям.

**4.2.8** При осмотре упорного, промежуточного и гребного валов следует обратить внимание на техническое состояние рабочих поверхностей шеек, упорных гребней, участков валов в районе отверстий шпоночных пазов, конуса гребного вала, участков гребного вала между шейками носового и кормового подшипников, особенно галтелей, для чего необходимо вскрыть подшипники валопровода, снять винт и вынуть гребной вал из дейдвудной трубы. Гребные валы с колесными движителями должны быть подняты с их подшипников. Демонтированные гребные валы следует подвергнуть дефектоскопии с целью выявления усталостных трещин.

**4.2.9** Освидетельствование вспомогательных двигателей следует проводить аналогично освидетельствованию главных двигателей. Элементы систем, обслуживающих главные и вспомогательные двигатели, подлежат визуальному контролю.

**4.2.10** Эксперт может изменить объем осмотров, измерений и связанных с ними вскрытий, разборки и демонтажа механизмов в каждом конкретном случае, принимая во внимание конструкцию, инструкцию по эксплуатации, срок службы, наработку, результаты предыдущего осви-

детельствования, проведенные ранее ремонты и замены, а также значения рабочих параметров, перечисленных в 4.4.5. Причины таких изменений должны быть указаны в акте освидетельствования.

**4.2.11** По результатам осмотров, измерений и испытаний, отраженных в документах, представленных судовладельцем, и выборочного контроля эксперт определяет техническое состояние механизмов, руководствуясь указаниями 4.5.4 – 4.5.8, согласовывает объемы ремонтных работ и составляет акт очередного освидетельствования формы РР-3.7 с предъявлением соответствующих требований по ремонту или замене деталей и узлов.

### 4.3 КЛАССИФИКАЦИОННОЕ ОСВИДЕТЕЛЬСТВОВАНИЕ

**4.3.1** Общие указания, относящиеся к проведению классификационного освидетельствования, изложены в 2.4.

**4.3.2** При классификационном освидетельствовании необходимо проверить документы, подтверждающие объемы и качество выполненных работ: акты о приемке работ, сертификаты на замененные агрегаты и детали, результаты проведенных испытаний, измерений параметров, указанных в 4.4.5 и т. п.

**4.3.3** При классификационном освидетельствовании необходимо убедиться, что требования, предъявленные при очередном освидетельствовании, выполнены, все работы по ремонту и замене механизмов закончены, а документы, указанные в 4.3.2, надлежащим образом оформлены.

**4.3.4** При классификационном освидетельствовании проводится осмотр механизмов с обеспечением в случае необходимости доступа, вскрытия, разборки или демонтажа и испытания их в действии.

**4.3.5** Контроль состояния механизмов во время испытания должен осуществляться с помощью штатных контрольно-измерительных приборов и индикаторов.

4.3.6 При проверке механизмов в действии следует руководствоваться также указаниями 4.4.3 – 4.4.7.

4.3.7 Результаты классификационного освидетельствования механизмов должны быть отражены в акте формы РР-3.10.

#### 4.4 ЕЖЕГОДНОЕ ОСВИДЕТЕЛЬСТВОВАНИЕ

4.4.1 Общие указания, относящиеся к проведению ежегодного освидетельствования, изложены в 2.5.

4.4.2 При ежегодном освидетельствовании эксперт проводит осмотр механизмов в доступных местах и проверяет их в действии на различных режимах.

4.4.3 Эксперт обязан проверить паспорта и формуляры двигателей с данными о количестве часов, отработанных главными и вспомогательными двигателями, результаты измерений расцепов коленчатых валов, а также результаты теплотехнического контроля двигателей.

4.4.4 При освидетельствовании и испытании энергетических установок необходимо проверить в действии на различных режимах главные и вспомогательные двигатели, валопроводы, системы и обслуживающие их устройства, а также средства связи машинного отделения с рулевой рубкой. Необходимо проверить, не является ли тот или иной работающий объект источником повышенной вибрации корпуса, других объектов, трубопроводов или оборудования.

4.4.5 Эксперт должен проверить рабочие параметры двигателя (частоту вращения, среднее эффективное давление или максимальное давление цикла, давление конца процесса сжатия, давление масла, температуру масла и охлаждающей воды, температуру и дымность выпускных газов и т. п.), значения которых не должны выходить за пределы, установленные организацией-изготовителем.

4.4.6 При осмотре и испытании в действии систем дистанционного автоматизи-

рованного управления (ДАУ) или дистанционного управления (ДУ) главных двигателей необходимо:

.1 убедиться в соответствии положений и синхронности перемещений рукояток постов управления в рубке и на крыльях мостика; рукоятки должны четко фиксироваться во всех заданных положениях;

.2 проверить время переключения управления главными двигателями из рулевой рубки на управление из машинного отделения, которое не должно превышать 10 с;

.3 проверить работоспособность ДАУ (ДУ), обратив внимание на четкость выполнения системой всех задаваемых команд по запуску, изменению частоты вращения и реверсированию двигателей, определить общее количество пусков без пополнения баллонов при управлении с дистанционного поста;

.4 опробовать в действии устройства аварийной остановки главных двигателей из рулевой рубки;

.5 на ходу судна убедиться в правильности и точности исполнения всех задаваемых команд, проверить продолжительность реверсирования с полного хода вперед, которая не должна превышать 25 с, проверить исполнение системой последней команды после предварительного многократного изменения положений рукояток управления.

4.4.7 При осмотре систем автоматической сигнализации (аварийно-предупредительной сигнализации главных и вспомогательных двигателей, сигнализации наличия подсланевых вод, воды в трюмах и др.) и дистанционных приборов контроля и защиты главных и вспомогательных двигателей следует:

.1 выборочно проверить датчики температуры воды и масла путем их нагрева до «аварийной» температуры в емкости с водой (контроль по ртутному термометру);

.2 убедиться в срабатывании датчиков давления при пусках и остановках двигателей (контроль давления масла в момент срабатывания — по штатному манометру);

.3 проверить срабатывание одного-двух датчиков (выборочно) сигнализации наличия подсланевых вод путем погружения датчика в жидкость;

.4 убедиться в исправности приборов световой и звуковой сигнализации;

.5 убедиться в исправности дистанционных приборов контроля параметров главных и вспомогательных двигателей, проверить соответствие показаний контрольно-измерительных приборов на дистанционных и местных постах управления, убедиться в том, что приборы подвергаются периодической калибровке компетентными организациями;

.6 проверить в действии исполнительные механизмы систем аварийной защиты двигателей.

4.4.8 Результаты ежегодного освидетельствования механизмов должны быть отражены в акте формы РР-3.3 или РР-3.1.

#### 4.5 ОПРЕДЕЛЕНИЕ ТЕХНИЧЕСКОГО СОСТОЯНИЯ

4.5.1 Общие указания по определению технического состояния объектов изложены в 2.14.

4.5.2 Техническое состояние механизмов устанавливается по результатам освидетельствования с использованием актов предыдущего освидетельствования и сведений об обнаруженных износах, дефектах, неисправностях и произведенных ремонтах и заменах по документации, представляемой судовладельцем (актам дефектации, результатам измерений, актам испытаний, формулярам, машинным журналам и т. п.).

4.5.3 Нормы допускаемых параметров износов, дефектов и неисправностей конструкций, узлов и деталей определяются по техническим условиям, инструкциям и формулярам организаций-изготовителей, нормативным документам, признанным Речным Регистром, а также в соответствии с указаниями настоящей главы.

4.5.4 Техническое состояние механизмов признается годным, если они нахо-

дятся в работоспособном состоянии и не выявлено превышение норм допускаемых износов и дефектов.

4.5.5 Техническое состояние механизмов признается негодным, если выявлены:

.1 разрушения, трещины, задиры коленчатых валов;

.2 отклонение от цилиндричности коренных и шатунных шеек коленчатых валов, превышающее норму;

.3 биение коренных шеек относительно оси коленчатого вала, превышающее норму;

.4 уменьшение диаметра шеек коленчатого вала вследствие износа или проточек ниже наименьшего предельного размера, допускаемого нормативным документом;

.5 раскаты коленчатых валов, превышающие норму;

.6 разрушения, задиры, трещины, сквозные раковины или выкрашивания в деталях остова и цилиндрических втулках;

.7 разрушения, задиры, трещины и остаточные деформации в основных движущихся частях: валах, шатунах, штоках, тягах, коромыслах, балансирах, шестернях, муфтах;

.8 шатунные болты, выработавшие назначенный ресурс или имеющие следы коррозии, трещины, неплотную посадку, выбоины, поврежденную резьбу, остаточную деформацию, превышающую нормы, установленные организацией-изготовителем (при отсутствии норм — свыше 0,2 % первоначальной длины);

**Примечание.** Шатунные болты необходимо проверять магнитопорошковым дефектоскопом или другим одобренным методом перед каждым очередным освидетельствованием.

.9 зазоры, износы и дефекты деталей цилиндрической поршневой группы и топливной аппаратуры других деталей, превышающие нормы;

.10 отклонения рабочих параметров двигателей (см. 4.4.5), выходящие за пределы, установленные организацией-изготовителем;

.11 неправильное функционирование маневровых, пусковых и валоповоротных устройств;

.12 неправильное функционирование регулятора скорости;

.13 пропуски воды из полостей охлаждения в полости цилиндров или в картер;

.14 пропуски газов через уплотнения головок блоков, форсунок, пусковых клапанов и другой арматуры и прорыв газов в картер двигателей внутреннего сгорания, разрушения, трещины, сквозные раковины или выкрашивания в крышках цилиндров и цилиндрических втулках;

.15 неправильное функционирование систем, обеспечивающих работу главных и вспомогательных двигателей (масляной, охлаждения, топлива, пуска, ДАУ, ДУ) и их элементов (трубопроводов, арматуры, насосов, теплообменных аппаратов, сепараторов, фильтров, регуляторов и т. д.);

.16 неправильное функционирование предохранительных клапанов, системы аварийной защиты двигателей и дистанционного привода запорного клапана для прекращения подачи топлива;

.17 пропуски газовойпускной системы с прорывами газов в машинное отделение;

.18 неисправность турбокомпрессоров, если организацией-изготовителем не предусмотрена работа двигателя с застопоренным ротором турбокомпрессора. Если такая работа предусмотрена, то температура выпускных газов не должна превышать допускаемую инструкцией организации-изготовителя;

.19 ненормальные стуки и шумы при работе механизма;

.20 нагрев наружных поверхностей подшипников и других частей выше предельной температуры, установленной организацией-изготовителем, а при отсутствии таких данных — выше 65 °С;

.21 подплавление, выкрашивание или трещины, образующие замкнутый контур на поверхности антифрикционного слоя подшипников скольжения, выкрашивание или повреждения обойм, шариков, роликов и сепараторов подшипников качения

валопровода, реверсивно—редукторных передач;

.22 повышенная вибрация механизмов, приводящая к повреждению фундаментов, элементов корпуса, объектов судовой техники, трубопроводов, электрооборудования и др.;

.23 разрушения, трещины, а также износ зубьев зубчатых передач, превышающий норму, а при отсутствии норм — превышающий  $0,2m$ , где  $m$  — модуль зацепления;

.24 повышенные нагрев или шумность редукторных передач и муфт, не уменьшающиеся при снижении передаваемой мощности;

.25 неправильное функционирование упругих муфт;

.26 отклонение от цилиндричности рабочих шеек валов валопровода, превышающее норму, а при отсутствии таких данных — превышающее 0,002 первоначального диаметра шейки;

.27 уменьшение диаметра валов валопровода вследствие износа или проточек, превышающее 0,04 первоначального диаметра, при отсутствии расчета, подтверждающего возможность дальнейшей эксплуатации валов;

.28 поломка, а также деформация или неправильная укладка гребного, промежуточного и упорного валов, трещины на поверхности, следы фреттинг-коррозии на конусах гребного вала;

.29 зазоры в подшипниках гребных валов, значения которых превышают указанные в приложении 5;

.30 ослабление посадки на валу, поломка или деформация лопастей гребных винтов или их утеря, ослабление посадки на валу колесного патрона, трещины в патронах, эксцентриках, ступицах, ободах, валиках и поводках гребных колес;

.31 неисправные или не прошедшие калибровки контрольно-измерительные приборы.

4.5.6 Двигатели, выработавшие оговоренный в технической документации ресурс до капитального ремонта, но имеющие



щие годное техническое состояние, признаются годными к эксплуатации на срок, равный промежутку времени между ежегодными освидетельствованиями, с последующим предъявлением к плановому освидетельствованию (ежегодному или очередному). При освидетельствовании двигателей, указанных в 4.2.3, эксперт должен ознакомиться с актом судовладельца, удостоверяющим, что доступные для осмотра детали двигателя не имеют износов, близких к предельным, а рабочие параметры двигателя соответствуют нормам.

Двигатели могут быть признаны годными к эксплуатации на более длительный срок при условии представления судовладельцем заключения специализированной организации, имеющей свидетельство о признании Речного Регистра, о возможности дальнейшей эксплуатации двигателя.

**4.5.7** Двигатели могут быть признаны годными к дальнейшей эксплуатации с ограничениями (снижение частоты вращения вала, рабочих параметров двигателя и т. п.), если испытания их в действии не выявили неисправностей, указанных в 4.5.5, в случаях:

.1 если значения износов и деформаций коленчатых валов находятся в пределах 0,8–1,0 значений, указанных в 4.5.5.2–4.5.5.5;

.2 если движущиеся детали или детали остова имели дефекты, устраненные согласованным с филиалом способом, обеспечивающим безопасность временной эксплуатации с соблюдением ограничений.

**4.5.8** Судно с энергетической установкой, в состав которой входят три и более главных двигателя, может быть признано годным к временной эксплуатации с назначением эксплуатационных ограничений, если техническое состояние одного из главных двигателей в результате освидетельствования признано негодным.

**4.5.9** При неисправности автоматики того или иного механизма (устройства, системы) он признается негодным к эксплуатации или признается годным с ограничениями (отключение неисправного элемента автоматики, увеличение штата команды и т. п.).

## 5 ОСВИДЕТЕЛЬСТВОВАНИЕ И ИСПЫТАНИЕ КОТЛОВ

### 5.1 ОБЩИЕ УКАЗАНИЯ

**5.1.1** В настоящем разделе содержатся указания по освидетельствованию и испытаниям паровых котлов (в том числе утилизационных) с рабочим давлением пара в котле и главном паропроводе 0,07 МПа и выше, водогрейных котлов с температурой воды выше 115 °С и теплообменных аппаратов, которые в рабочем состоянии полностью или частично заполнены газом или паром с рабочим давлением 0,07 МПа и выше, вместимостью 0,025 м<sup>3</sup> и более и с произведением рабочего давления, МПа, на вместимость, м<sup>3</sup>, составляющим 0,03 МПа·м<sup>3</sup> и более (испарители котлов, конденсаторы, подогреватели питательной воды и т. п.).

**5.1.2** Паровые и водогрейные котлы подвергаются:

.1 наружному освидетельствованию — каждый год;

.2 внутреннему освидетельствованию — через 2+3 года;

.3 гидравлическому испытанию — через 10 лет.

**5.1.3** При первоначальном освидетельствовании котлов на судне должно проводиться внутреннее освидетельствование, гидравлическое испытание и наружное освидетельствование.

При наличии сертификата признанной классификационной организации может быть зачтено внутреннее освидетельствование и гидравлическое испытание, проведенное ранее в пределах сроков установленной периодичности согласно 5.1.2. Срок следующего внутреннего освидетель-

ствования и гидравлического испытания в этом случае отсчитывается от даты, указанной в сертификате, с учетом последующего совмещения с периодическим освидетельствованием судна.

**5.1.4** Перед каждым освидетельствованием и испытанием эксперт должен ознакомиться с результатами предыдущих освидетельствований и сведениями о дефектах, выявленных после предыдущего освидетельствования (испытания) котла.

Результаты освидетельствований и испытаний, а также требования об устранении дефектов котлов должны быть записаны в акт формы РР-3.11 или РР-3.3.

**5.1.5** Если при любом из осмотров выявлены дефекты металла (плены, расслоения, трещины, выпучины, надрывы, межкристаллитная коррозия и т. п.) или возникают сомнения в остаточной толщине листов котла, в том числе обусловленные длительным сроком его службы, эксперт должен потребовать исследования металла или определения остаточных толщин листов силами признанной Речным Регистром специализированной организации.

**5.1.6** Количество и места вырезки образцов для исследования металла назначает эксперт, о чем делает запись в акте с указанием причин, по которым потребовалось исследование металла.

**5.1.7** Без согласования с филиалом могут проводиться следующие работы по ремонту котлов и паропроводов:

.1 наваривание концов или замена простых дымогарных труб (частично или полностью) и не более 10 % связных труб;

замена водогрейных труб (экранных рядов полностью и не более 5 % в остальных рядах) с представлением в филиал сертификата на вновь поставленные трубы, результатов испытания образцов и акта гидравлического испытания труб на пробное давление по нормам, предусмотренным стандартом;

.2 переклепывание не более 10 заклепок, стоящих рядом, или 20 % общего числа заклепок в шве;

.3 чеканка отдельных заклепок и связей в случае их пропаривания, а также кромок листов с подрубкой их при условии сохранения расстояния от верхней грани кромки листа до центра заклепки ближайшего крайнего ряда не менее 1,25 диаметра заклепки;

.4 замена не более 10 % общего числа коротких (анкерных) связей с представлением филиалу сертификатов на новые связи;

.5 замена и приваривание фланцев главного паропровода и заваривание свищей паропроводных труб;

.6 заваривание единичных, не рядом расположенных трещин (от кромки листа до заклепки) — не более пяти в одном шве;

.7 рассверливание трубных отверстий в трубных решетках.

После выполнения этих работ должно быть проведено гидравлическое испытание котла (паропровода) на рабочее давление. По результатам испытания должен быть составлен акт, который прилагается к судовым документам Речного Регистра. Копия акта направляется в филиал.

**5.1.8** После существенных ремонтов и замен по согласованной с экспертом технологии котлы подвергаются досрочному внутреннему освидетельствованию и гидравлическому испытанию.

**5.1.9** Котел предъявляется к досрочному внутреннему освидетельствованию, а по требованию эксперта — и к гидравлическому испытанию в случаях, если:

.1 при ремонте была вынута жаровая труба или другая прочная часть котла, смениено более 10 % связей или более 10 % связанных труб, заменена часть листа, переклепано более 10 % общего числа заклепок в каком-либо шве, проведена наплавка разъемных мест или заварка трещин;

.2 поверхность котла подвергалась перегреву;

.3 на судне произошла авария (пожар в машинно-котельном отделении, затопление или сдвиг котла);

.4 обнаружены расслоения, трещины или выпучины, вызывающие опасения относительно безопасной работы котла и судна в целом;

.5 обнаружено значительное разъедание металла;

.6 произошел выпуск воды;

.7 обнаружено загрязнение поверхности нагрева котла маслом со стороны пароводяного пространства.

**5.1.10** При обосновании решения об изменении рабочего давления в котле необходимо руководствоваться следующим:

.1 повышение ранее сниженного рабочего давления в котле до построечного возможно только при условии устранения дефектов, послуживших причиной снижения давления;

.2 повышение рабочего давления сверх построечного возможно только при наличии подтвержденных расчетом достаточных запасов прочности и после проведения гидравлического испытания котла пробным давлением.

## **5.2 ВНУТРЕННЕЕ ОСВИДЕТЕЛЬСТВОВАНИЕ**

**5.2.1** Внутреннее освидетельствование котла заключается в тщательной проверке состояния пароводяного и газового трактов, топки и наружных поверхностей котла, а также состояния трубопроводов и всей арматуры котельной установки.

Внутреннее освидетельствование котла проводится с периодичностью, указанной

в 5.1.2, и перед каждым гидравлическим испытанием.

Котлы, недоступные для полного внутреннего освидетельствования, подвергаются внутреннему освидетельствованию в доступных местах, гидравлическое испытание пробным давлением таких котлов, а также всех утилизационных котлов проводится при каждом втором внутреннем освидетельствовании в доступных местах, т.е. через 5 лет.

Недоступным для полного внутреннего освидетельствования считается котел, любой элемент которого, подверженный давлению, или часть его, кроме трубных элементов внутренним диаметром менее 200 мм, не доступен визуальному осмотру со всех сторон.

5.2.2 Для подготовки котла к внутреннему освидетельствованию следует:

1 снять изоляцию котла и трубопроводов на соединениях и швах, около горловин, фланцев, наклепшей (наварышей) и клапанов, а оголенные места очистить от грязи и ржавчины. В случае необходимости эксперт может потребовать снять всю изоляцию котла;

2 очистить все поверхности котла со стороны пароводяного пространства от накипи и грязи;

3 очистить все поверхности котла со стороны огневого и газового пространств от золы, сажи, шлака, окалины;

4 снять кирпичную кладку;

5 снять колосники, поперечины, фронтон и пороги;

6 вскрыть горловины и лазы котла;

7 очистить все крепления котла к фундаменту и обеспечить доступ для осмотра;

8 разобрать и снять внутрикотловые устройства (регуляторы уровня воды, парохладители, сепараторы пара, маслоудалители, пароперегреватели, экономайзеры и т. п.);

9 вывернуть легкоплавкую пробку;

10 обмерить жаровые трубы для определения их общей деформации.

Указания 5.2.2.1, 5.2.2.5 и 5.2.2.8 по согласованию с экспертом могут быть выполнены частично.

5.2.3 Перед внутренним освидетельствованием огнетрубного котла эксперт должен проверить результаты обмера жаровых труб (рис. 5.2.3).

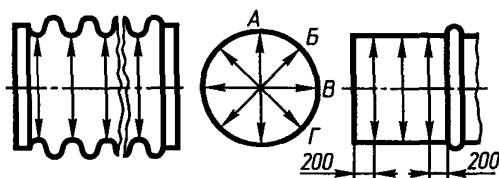


Рис. 5.2.3. Схема обмера жаровой трубы

Измерение диаметра жаровых труб выполняется в каждом сечении по четырем направлениям под углом  $45^\circ$ : у волнистых жаровых труб — для каждой волны, у гладких — в трех сечениях каждого звена на расстоянии 200 мм от заделок и в середине.

Измерения выполняются в местах нанесения постоянных кернов, отсчет волн (сечений) и обмеры проводятся от фронта котла.

Овальность (проседание) волны или звена гладкой жаровой трубы определяется по наибольшему из двух значений, %:

$$\Delta_1 = 100(D_{cp} - D_{min})/D_{cp};$$

$$\Delta_2 = 100(D_{max} - D_{cp})/D_{cp},$$

где  $D_{cp}$  — средний диаметр волны (сечения), определяемый как:

а) среднее арифметическое четырех измерений А, Б, В и Г первой волны или первого сечения гладкой жаровой трубы.

Жаровая труба считается не имеющей конической или бочкообразной формы, если значение  $D_{cp}$  с погрешностью менее 1 % одинаково для всех сечений.

Жаровая труба считается имеющей коническую или бочкообразную форму, если значения средних диаметров ее сечений, измеренные по концам и в середине, отличны одно от другого более чем на 1 %;

б) среднее арифметическое четырех измерений А, Б, В и Г для каждой волны

или сечения, если их диаметры различаются;

в) среднее арифметическое двух средних диаметров жаровой трубы в поперечных сечениях, ближайших к сечению, для которого определяются  $D_{ср}$ , если в этом сечении нельзя провести правильные измерения (случай проседания жаровой трубы). Значения диаметров следует определять способом, указанным в а);

$D_{мин}$  и  $D_{мак}$  — минимальный и максимальный диаметры данной волны (сечения) по данным замеров.

В отдельных случаях, когда максимальная деформация жаровой трубы не совпадает с местом нанесения постоянных кернов, в области наибольшей деформации производится дополнительное измерение, результат которого следует учитывать при определении овальности (проседания) жаровой трубы.

**5.2.4** При внутреннем освидетельствовании огнетрубного котла со стороны огневого пространства должны быть тщательно осмотрены поверхности и швы жаровых труб и огневых камер, кромки листов, головки заклепок, концы дымогарных труб и связей, перемычки трубных решеток.

**5.2.5** В процессе освидетельствования огнетрубных и водотрубных котлов со стороны пароводяного пространства необходимо в доступных местах тщательно осмотреть листы, бочки, днища, жаровые трубы, связи, подкрепления огневых камер и жаровых труб, головки заклепок, а также подкрепляющие кольца отверстий лазов и горловин с целью выявления новых или степени опасности ранее обнаруженных дефектов, таких, как коррозионное разъедание, трещины, утонение связей и т. п.

Особое внимание следует обратить на техническое состояние коротких связей. Их осмотр, как правило, должен сопровождаться обстукиванием.

Связи, внешний вид которых вызывает опасение, должны быть измерены в наи-

более изношенных местах, а оборванные — заменены.

Необходимо обратить внимание на состояние поверхности листов возле лазов и горловин в нижней части бочки и днищ котла, под огневыми камерами и жаровыми трубами, у отфланцовок, около отверстий для клапанов нижнего продувания, предохранительных клапанов, а также в местах ввода питательного трубопровода и в районах вырезов.

**5.2.6** При внутреннем освидетельствовании водотрубного котла эксперту предъявляется чертеж развертки верхнего коллектора, содержащий сведения о состоянии труб (дата постановки заглушек труб, их замены и т. д.).

**5.2.7** Загрязненность водогрейных труб следует выборочно проверять с помощью контрольного шарика, диаметр которого на 10 % меньше внутреннего диаметра трубы. Если шарик не проходит через трубу, или ее поверхность загрязнена маслом, или обнаружены отложения накипи на трубных решетках между водогрейными трубами, эксперт должен потребовать проведения дополнительной очистки или выщелачивания котла.

**5.2.8** При внутреннем освидетельствовании водотрубных котлов следует обратить внимание на техническое состояние водогрейных труб, особенно в местах изгиба их в нижних коленах и у концов, заложённых кирпичной кладкой. Нижние колена водогрейных труб должны быть проверены обстукиванием легкими ударами молотка. При посадке от удара трубу следует заменить. При постановке заглушек в трубе должно быть сделано отверстие. Трубы с трещинами в местах вальцовки, а также с прогибами на прямом участке, превышающими 2 % длины трубы или 0,9 ее внутреннего диаметра, должны быть заменены.

**5.2.9** При осмотре водотрубного котла со стороны огневого пространства необходимо проверить техническое состояние:

обмуровки и обшивки котла и газонаправляющих щитов;

в доступных местах креплений частей котла, степень коррозионного износа экономайзеров и воздухоподогревателей;

водогрейных труб, труб пароперегревателей и трубных решеток,

следует убедиться в отсутствии трещин, неплотностей вальцовочных и клепаных соединений.

**5.2.10** При осмотре коллекторов водотрубных котлов необходимо проверить состояние развальцовки и «колокольчиков» водогрейных труб, осмотреть сварные и клепаные швы, убедиться в отсутствии трещин и коррозионных разъеданий, проверить состояние устройств продувания и сепарационного устройства.

**5.2.11** При внутреннем освидетельствовании необходимо обратить внимание на наличие трещин, плен, расслоения, раковин, выпучин, проседания, разъедания, деформации, обгорания головок анкерных связей дымогарных труб, уменьшения перемычек трубных решеток, износа листов и пр.

Остаточную толщину листов можно определять ультразвуковым или другим методом неразрушающего контроля, обеспечивающим необходимую точность. Стрелки прогиба выпучин и проседаний следует измерять шаблонами или линейкой.

**5.2.12** При осмотре котла с наружной стороны необходимо проверить техническое состояние продольных и поперечных швов, кромок листов и отверстий, наклепшей или наварышей, головок заклепок. Следует проверить степень разъедания металла на отвороте нижней части переднего днища, в нижней части корпуса котла и у крана нижнего продувания, а также обратить внимание на состояние поверхности бочки котла по контуру шва, также подкрепляющего кольца лаза.

Должны быть осмотрены фундамент и все крепления котла.

**5.2.13** При осмотре пароперегревателей необходимо проверить чистоту внутренней

поверхности трубок. В случае обнаружения накипи, шлама или следов масла пароперегреватель подлежит очистке. Элементы пароперегревателя при обнаружении дефектов заменяются с последующим гидравлическим испытанием.

**5.2.14** Одновременно с котлом следует осмотреть главный паропровод, питательный напорный трубопровод, трубы верхнего и нижнего продувания со всей относящейся к ним арматурой. Трубопроводы должны быть осмотрены в разобранном виде, причем они могут быть годными к дальнейшей эксплуатации после измерения толщин стенок, установления, при необходимости расчетом, безопасного рабочего давления и гидравлического испытания.

**5.2.15** Эксперт должен удостовериться в надежности соединения труб главного паропровода с фланцами, в наличии канавки для прокладки у крышек и горловин, проверить состояние гнезд легкоплавких пробок. При проверке продувочного устройства следует обратить внимание на воронку верхнего продувания, которая должна быть установлена на 15 — 20 мм ниже рабочего уровня воды.

**5.2.16** При перестановке или замене водоизмерительных приборов необходимо проверить правильность их установки.

## 5.3 ГИДРАВЛИЧЕСКОЕ ИСПЫТАНИЕ

**5.3.1** Гидравлическому испытанию должно предшествовать внутреннее освидетельствование.

Гидравлическое испытание котлов проводится в сроки согласно 5.1.2, в случае, указанном в 5.2.1, а также после существенных ремонтов и замен прочных элементов котлов.

До начала гидравлического испытания устраняются все дефекты, выявленные при внутреннем освидетельствовании котла, арматура должна быть перебрана, краны и клапаны притерты, посадочные места лазов и горловин пригнаны.

**5.3.2** При предъявлении котла к гидравлическому испытанию, кроме работ по подготовке к внутреннему освидетельствованию согласно 5.2.2, должна быть снята изоляция по швам на бочке, днище и коллекторах, в местах вальцовочных соединений, связей, вырезов и в других местах возможных пропусков.

В отдельных случаях в зависимости от конструкции котла и его технического состояния по предварительному согласованию с экспертом эти условия могут быть выполнены частично.

**5.3.3** Пробное давление при гидравлическом испытании котлов в сборе с арматурой, пароперегревателей и экономайзеров должно приниматься  $1,25p_{\text{раб}}$ , но не менее  $p_{\text{раб}} + 100$  кПа.

Для котлов, недоступных для полного внутреннего освидетельствования (см. 5.2.1), и всех котлов после существенных ремонтов (например, после замены или правки жаровых труб, замены более 25 % коротких связей, находящихся на одной стенке, или более 15 % общего числа коротких связей, сварки заплат, замены более 25 % общего числа заклепок и т. п.) пробное давление должно приниматься  $1,5p_{\text{раб}}$ , но не менее  $p_{\text{раб}} + 100$  кПа.

Отремонтированные или вновь изготовленные детали и узлы перед установкой на котел должны быть предварительно испытаны пробным давлением в соответствии со стандартом.

**5.3.4** Гидравлическое испытание следует проводить с соблюдением следующих условий:

.1 при заполнении водой воздух из котла должен быть полностью удален;

.2 контроль давления должен быть осуществлен с помощью двух манометров;

.3 температура воды и окружающего воздуха должна быть не ниже  $+5$  °С, а разность температур воды и воздуха не должна вызывать отпотевания;

.4 предохранительные клапаны должны быть заглушены;

.5 насос должен обеспечивать плавное повышение давления;

.6 работы на судне, вызывающие шум или стук, должны быть прекращены;

.7 насос во время выдержки при пробном давлении не должен работать.

Гидравлическое испытание котла включает в себя следующую последовательность операций:

подъем давления до рабочего;

предварительный осмотр котла при рабочем давлении;

подъем давления до пробного с выдержкой под пробным давлением с отключенным насосом в течение 10 мин;

понижение давления до рабочего и осмотр котла при этом давлении.

**5.3.5** Если во время гидравлического испытания в котле появляются стуки, замечены другие ненормальные явления или повреждения, испытание должно быть прервано, а после выпуска воды котел должен быть тщательно осмотрен изнутри и снаружи для определения места и характера дефектов. После устранения дефектов испытание должно быть проведено повторно.

**5.3.6** Если при гидравлическом испытании выявлены незначительные дефекты, то после их устранения по усмотрению эксперта может быть проведено повторное гидравлическое испытание рабочим давлением.

**5.3.7** Котел признается выдержавшим испытание, если при его осмотре не обнаружено течи, местных выпучин, остаточных деформаций, видимых изменений формы, разрывов швов или признаков нарушения целостности каких-либо соединений и частей.

Во время выдержки под пробным давлением не должно быть отмечено падения давления.

Отпотевание и появление воды у заклепочных швов и самих заклепок в виде отдельных нестекающих капель («слез») течью не считается. При появлении таких же признаков в сварных швах последние

должны быть вырублены и сварка должна быть произведена вновь. Нельзя подчеканивать и кернить сварные швы.

Нельзя устранять обнаруженные дефекты в котле, находящемся под давлением, а также выполнять сварку при наличии воды в котле.

**5.3.8** Неплотность вальцовочных соединений можно устранять подвальцовкой трубок. Если течь после двух – трех подвальцовок не прекращается, дефектная трубка подлежит замене.

**5.3.9** Главный паропровод, питательный напорный трубопровод, трубы верхнего и нижнего продувания и трубы водомерных приборов со всей относящейся к ним арматурой необходимо испытывать совместно с котлом.

## 5.4 НАРУЖНОЕ ОСВИДЕТЕЛЬСТВОВАНИЕ

**5.4.1** Наружное освидетельствование котлов проводится совместно с арматурой, оборудованием, обслуживающими системами и агрегатами, включая насосы, теплообменные аппараты, регуляторы, трубопроводы, при штатной работе котла и по возможности совмещается с проверкой в действии судовых механизмов.

Наружное освидетельствование котлов проводится ежегодно при каждом классификационном и ежегодном освидетельствовании судна, а также после каждого гидравлического испытания или внутреннего освидетельствования.

**5.4.2** При наружном освидетельствовании необходимо убедиться в исправности всех водоуказательных приборов (водомерных стекол, пробных кранов, дистанционных указателей уровня воды и т. п.), а также в правильности функционирования верхнего и нижнего продувания котла, питательных приборов, автоматов питания, фильтров и установок докотловой обработки питательной воды.

Должны быть проверены состояние арматуры, исправность приводов, отсутствие

пропусков пара, воды и топлива в сальниках, фланцах и других соединениях.

Посредством открытия дверок дымника и топок следует убедиться в отсутствии течи, пропаривания и выпучивания в доступных огневых частях, а также проверить состояние кирпичной кладки топки; конструкция дымника и дверей должна исключать пропуск газов и подсос воздуха.

Необходимо убедиться в исправности привода дистанционных приводов топливного и стопорного клапанов.

Следует проверить техническое состояние изоляции котла и паропроводов, а также обратить внимание на техническое состояние хранилищ топлива, топливопроводов, топливных насосов, форсунок.

**5.4.3** Предохранительные клапаны должны быть проверены на срабатывание. Клапаны регулируются на следующие давления открытия:

$$p_{\text{откр}} \leq 1,05 p_{\text{раб}} \text{ для } p_{\text{раб}} \leq 1 \text{ МПа,}$$

$$p_{\text{откр}} \leq 1,03 p_{\text{раб}} \text{ для } p_{\text{раб}} > 1 \text{ МПа.}$$

Максимально допустимое давление при срабатывании предохранительного клапана не должно превышать  $1,1 p_{\text{раб}}$ .

Предохранительные клапаны должны выдерживать следующее испытание: при закрытых стопорных клапанах и полной подаче топлива к форсункам в течение 15 мин давление в котле не должно повыситься более чем на 10 % рабочего давления. В процессе этого испытания питательную воду следует подавать в котел в количестве, необходимом для поддержания самого низкого рабочего уровня воды.

Предохранительные клапаны котлов после подрыва должны полностью прекращать выход пара при падении давления в котле не ниже 0,85 рабочего давления.

Предохранительные клапаны пароперегревателей должны быть отрегулированы на срабатывание с некоторым опережением по сравнению с котельными клапанами.

Должны быть проверены в действии ручные приводы подрыва предохранительных клапанов.



При положительных результатах наружного освидетельствования и проверки в действии один из предохранительных клапанов пломбируется судовладельцем.

Если наружное освидетельствование утилизационных котлов под паром и проверка их предохранительных клапанов на стоянке не представляются возможными, проверка регулировки предохранительных клапанов может проводиться сжатым воздухом на месте или на стенде с последующим их пломбированием судовладельцем. В этом случае перед освидетельствованием утилизационных котлов судовладелец представляет эксперту акт о наружном осмотре котлов под паром при рабочем давлении и проверке срабатывания предохранительных клапанов при работе котла.

**5.4.4** При освидетельствовании котельной автоматики должно быть проверено действие систем автоматического регулирования котельной установки. При этом следует убедиться, что сигнализация, защита и блокирующие устройства работают безотказно и срабатывают своевременно, в частности, при недопустимом положении уровня воды в котле, прекращении подачи воздуха в топку, обрыве факела в топке и в других случаях, предусмотренных системой котельной автоматики.

Следует также проверить работу котельной установки при переходе с автоматического управления на ручное и наоборот.

Необходимо убедиться в исправности всех приборов, обеспечивающих контроль работы котла.

**5.4.5** Манометры, установленные на котле, подвергаются периодической калибровке компетентными организациями.

Манометры признаются негодными к эксплуатации в случае:

.1 отсутствия на них пломбы или штампа о поверке, истечения сроков поверки;

.2 неисправности манометров;

.3 отсутствия на циферблате красной черты, показывающей допустимое давление.

**5.4.6** Если при наружном освидетельствовании обнаружены дефекты, характер и причина появления которых не может быть точно установлена наружным осмотром, эксперт может потребовать проведения досрочного внутреннего освидетельствования или гидравлического испытания котла.

## 5.5 ОПРЕДЕЛЕНИЕ ТЕХНИЧЕСКОГО СОСТОЯНИЯ

**5.5.1** Общие указания по определению технического состояния изложены в 2.14.

**5.5.2** Техническое состояние котлов определяется по результатам освидетельствований и испытаний.

По результатам определения технического состояния устанавливается годность котла к эксплуатации, а при необходимости — объем ремонта и/или номенклатура узлов и деталей, подлежащих замене.

**5.5.3** Техническое состояние котла признается годным, если при освидетельствовании установлено отсутствие опасных дефектов или параметры выявленных дефектов не превышают норм, установленных техническими условиями, инструкциями и формулярами организаций-изготовителей и нормативными документами, признанными Речным Регистром.

При отсутствии таких документов следует руководствоваться нормами, приведенными в настоящем разделе.

**5.5.4** Коррозионный износ ответственных элементов котлов устанавливается путем сравнения остаточных толщин с построечными (первоначальными). В необходимых случаях может быть учтено наличие избыточных толщин по сравнению с требуемыми Правилами.

При равномерном коррозионном износе ответственных элементов котел может быть признан годным к эксплуатации на пониженном давлении, назначенном по результатам расчета прочности котла с учетом износа, определяемого измерением остаточных толщин конструкций котла.

5.5.5 Техническое состояние котлов признается годным при наличии следующих непрогрессирующих дефектов:

.1 выпучин на плоских стенках огневых частей со стрелкой прогиба не более толщины листа при отсутствии поврежденных связей и пропусков;

.2 деформаций жаровых труб, определенных согласно 5.2.3, до 3%, сужения жаровых труб без нарушения формы окружности до 5% построечных размеров, а также местных выпучин со стрелкой прогиба не более двух толщин стенки жаровой трубы;

.3 местных оспенных разъединений листов котла вне зоны швов, трубных отверстий и отфланцовок с глубиной не более 20% толщины листа и площадью не более 0,01 м<sup>2</sup>;

.4 местных разъединений листов в районе сварных швов глубиной не более 10% толщины листа;

.5 утонения концов дымогарных труб на 30% первоначальной толщины в местах вальцовки при отсутствии обгорания и течи;

.6 утонения концов водогрейных труб в местах вальцовки и их "колокольчиков" на 30% первоначальной толщины при отсутствии течи;

.7 уменьшения площадей поперечного сечения коротких и длинных связей на 10% построечных, если число утоненных связей не превышает 10% связей, подкрепляющих данную стенку котла;

.8 «сухих» трещин в швах огневых частей от кромки до заклепки, расположенных не подряд, не более 5 шт. в контуре одного шва, при условии регулярного их осмотра машинной командой при каждой очистке котла;

.9 не более 10% от общего количества заглушенных дымогарных или водогрейных труб, если водогрейные трубы не являются экраном, предохраняющим другие части от перегрева. Количество заглушенных труб, образующих экран, не должно быть более 5% при условии, что они не расположены рядом;

.10 провисания прямых водогрейных труб со стрелкой прогиба до 1% длины труб при отсутствии пропусков в вальцовочных соединениях;

.11 отсутствия течи в швах, не поддающихся чеканке или заварке, а также «мокрых» трещин в элементах конструкции котла, включая перемычки трубных решеток;

.12 коробления трубных решеток со стрелкой прогиба не более толщины листа в случаях закрепления труб с помощью сварки и не более половины толщины листа — в случаях закрепления труб с помощью вальцовки;

.13 эллиптичности отверстий трубных решеток не свыше 2% наружного диаметра трубы.

5.5.6 Техническое состояние котлов признается негодным, если не обеспечивается безопасная эксплуатация вследствие недостаточной прочности и других причин при наличии следующих характерных дефектов:

.1 дефектов металла, признанных опасными в результате исследований и испытаний материала котла в районе дефектных мест;

.2 износов и дефектов, превышающих допустимые нормы (см. 5.5.5);

.3 трещин в ответственных частях котла, кроме «сухих» трещин (см. 5.5.5.8), обрывов связей, неплотностей заклепочных швов, не поддающихся чеканке, и сварных швов, а также разъединение головок заклепок и уменьшение ширины кромки заклепочного шва, нарушающих прочность и плотность соединений;

.4 течи труб в трубных решетках при невозможности ее устранения вальцовкой;

.5 разрушения обмуровки защищаемых частей пароводяных и водяных коллекторов или хотя бы одной из стенок котла;

.6 неисправности хотя бы одного котельного манометра, предохранительного клапана, водоуказательного прибора, питательного средства; неисправности стопорного, быстрозапорного топливного клапана, дистанционных приводов; неис-

правности защиты и сигнализации автоматизированных котельных установок; неисправности систем продувания, питания, пароперегрева, подачи топлива и воздуха, паропроводов; нарушений целостности фронтонных листов и запоров топочных дверей, изоляции, газонаправляющих щитов;

.7 слоя накипи в водогрейных трубках, при которой контрольный шарик (см. 5.2.7) не проходит через всю трубку, слоя накипи толщиной более чем это предусмотрено инструкцией по эксплуатации котла, а при отсутствии таких данных — более 3 мм на стенках корпуса, огневой камеры, дымогарных и жаровых труб, а также следов масла в котле;

.8 нарушения крепления котлов к фундаментам и фундаментов к корпусу судна.

5.5.7 Котлы могут быть признаны годными к эксплуатации до ближайшего ремонта с ограничениями (снижение давления пара в котлах, сокращение сроков освидетельствования и испытания) в случаях, когда:

.1 деформации жаровых труб, определенные согласно 5.2.3, не превышают 5 %, а выпучины на плоских стенках огневых частей имеют стрелку прогиба не более двух толщин листа при отсутствии деформированных или утоненных связей;

.2 местные оспенные разъедания листов котла вне зоны шва, трубных решеток и отфланцовок имеют глубину не более 30 % толщины листа на площади не более 0,02 м<sup>2</sup>;

.3 местные разъедания листов в районе сварных швов имеют глубину не более 15 % толщины листа на площади не более 0,03 м<sup>2</sup>;

.4 уменьшение площадей поперечного сечения коротких и длинных связей не превышает 20 % построечных, если число утоненных связей не превышает 25 % связей, подкрепляющих данную стенку котла;

.5 количество «сухих» трещин в швах огневых частей от кромки до заклепки, расположенных не подряд, не более 10 шт. в контуре одного шва.

5.5.8 Контроль технического состояния и качества металла котлов в необходимых случаях (подозрение на перегрев металла огневых частей, систематическое появление трещин, расслоений, плен и т. п.) осуществляется неразрушающими методами, а также путем механических испытаний, химического и металлографического исследования, проводимых организацией, имеющей свидетельство о признании Речного Регистра.

В зависимости от характера выявленных дефектов по согласованию с экспертом выбирается метод их устранения.

## 6 ОСВИДЕТЕЛЬСТВОВАНИЕ И ИСПЫТАНИЕ СОСУДОВ ПОД ДАВЛЕНИЕМ

### 6.1 ОБЩИЕ УКАЗАНИЯ

**6.1.1** В настоящем разделе содержатся указания по освидетельствованию и испытаниям сосудов под давлением, которые в рабочем состоянии полностью или частично заполнены газом, с рабочим давлением 0,07 МПа и выше, вместимостью 0,025 м<sup>3</sup> и более или с производением рабочего давления, в МПа, на вместимость, в м<sup>3</sup>, составляющим 0,03 МПа·м<sup>3</sup> и более. Настоящий раздел распространяется также на сосуды под давлением в соответствии с номенклатурой, приведенной в ПТНП (пневмогидроцистерны общесудовых систем, углекислотные баллоны и резервуары для хранения огнетушащей жидкости в составе систем пожаротушения).

**6.1.2** Сосуды под давлением подвергаются:

1 наружному освидетельствованию — ежегодно;

2 внутреннему освидетельствованию — через 5 лет;

3 гидравлическому испытанию — через 10 лет.

Трубопроводы, функционально связанные с сосудами под давлением, следует подвергать освидетельствованиям и испытаниям одновременно с сосудами под давлением.

**6.1.3** При первоначальном освидетельствовании сосудов под давлением на судне должны проводиться внутреннее освидетельствование, гидравлическое испытание и наружное освидетельствование при проверке сосудов в действии.

При наличии сертификата признанной классификационной организации может быть зачтено внутреннее освидетельствование и гидравлическое испытание, проведенное ранее в пределах сроков установленной периодичности. Срок следующего внутреннего освидетельствования и гидравлического испытания в этом случае отсчитывается от даты, указанной в сертификате, с учетом последующего совмещения с периодическим освидетельствованием судна.

**6.1.4** Перед каждым освидетельствованием и испытанием эксперт обязан ознакомиться с результатами предыдущих освидетельствований и получить от судовладельца сведения об устранении дефектов, выявленных после предыдущего освидетельствования (испытания) сосуда.

Результаты освидетельствований и испытаний, а также требования об устранении дефектов сосудов под давлением должны быть записаны в акт формы РР-3.12 или РР-3.3.

**6.1.5** После существенных ремонтов и замен по согласованной с экспертом технологии сосуды должны быть подвергнуты досрочному внутреннему освидетельствованию и гидравлическому испытанию.

### 6.2 ВНУТРЕННЕЕ ОСВИДЕТЕЛЬСТВОВАНИЕ

**6.2.1** Внутреннее освидетельствование сосуда под давлением проводится в сроки, указанные в 6.1.2 и перед каждым гидравлическим испытанием.

Перед внутренним освидетельствованием сосуд необходимо тщательно очистить и к нему должен быть обеспечен свободный доступ.

**6.2.2** Сосуды, недоступные для полного внутреннего освидетельствования, должны быть подвергнуты внутреннему осмотру в доступных местах и гидравлическому испытанию пробным давлением.

Сосуды считаются недоступными для внутреннего освидетельствования в следующих случаях:

диаметр отверстия под головку сосуда составляет в свету не более 120 мм;

длина сосуда составляет не менее 2,5 м при отсутствии горловин на обоих донышках или лазах;

если по заключению эксперта конструкция сосуда не позволяет провести внутреннее освидетельствование.

Сосуды, недоступные для внутреннего освидетельствования вследствие своего расположения, должны быть сняты или сдвинуты с места. В этом случае нельзя заменять внутреннее освидетельствование гидравлическим испытанием.

**6.2.3** Внутреннее освидетельствование сосудов под давлением, входящих в состав общесудовых систем и систем пожаротушения, независимо от доступности для полного внутреннего освидетельствования проводится через 10 лет и перед каждым гидравлическим испытанием. Перед внутренним освидетельствованием таких сосудов эксперт должен проконтролировать акт проверки массы (нетто) и вместимости сосуда (см. 6.5.3).

**6.2.4** При предъявлении сосуда под давлением к внутреннему освидетельствованию должны быть вскрыты лазы, горловины и другие смотровые отверстия, сняты клапанные головки, сосуд должен быть тщательно очищен.

**6.2.5** До начала освидетельствования необходимо убедиться в том, что приняты надлежащие меры, исключающие попадание сжатого воздуха, газа или жидкостей в осматриваемый сосуд.

**6.2.6** При освидетельствовании необходимо осмотреть внутренние и наружные поверхности, протекторы, а также фундаменты и крепления. Особое внимание следует обратить на посадочные места клапанных головок сосудов, арматуры, крышек лазов и смотровых лючков, на поверхности в местах возможного скопления влаги и в районах, где наиболее вероятно появление коррозионного разъедания, трещин и других подобных дефектов.

Если конструкцией сосуда предусмотрена внутренняя трубка продувания, следует обратить внимание на ее состояние и рабочее положение в зависимости от того, как установлен сосуд (вертикально или наклонно).

**6.2.7** Если при освидетельствовании обнаружен значительный износ, эксперт может потребовать определения остаточной толщины корпуса, труб и других элементов сосуда под давлением согласованным с филиалом способом, причем сосуд может быть признан годным к дальнейшей эксплуатации после измерения толщины стенок, обоснования (при необходимости расчетом) безопасного рабочего давления и гидравлического испытания.

## 6.3 ГИДРАВЛИЧЕСКОЕ ИСПЫТАНИЕ

**6.3.1** Гидравлическое испытание сосудов под давлением проводится после внутреннего освидетельствования, а для сосудов, недоступных для внутреннего освидетельствования — после частичного внутреннего осмотра (см. 6.2.2) в сроки, указанные в 6.1.2 и 6.2.2.

Гидравлическое испытание сосудов под давлением проводится также после существенных ремонтов и замен прочных элементов сосудов.

Гидравлические испытания и внутреннее освидетельствование сосудов под давлением, входящих в состав систем пожаротушения, проводятся организациями, имеющими свидетельство о признании Речного Регистра.

**6.3.2** До начала гидравлического испытания устраняются все дефекты, выявленные при внутреннем освидетельствовании, арматура должна быть перебрана, краны и клапаны притерты, посадочные места крышек лазов и смотровых лючков пригнаны, предохранительные клапаны заглушены.

**6.3.3** Пробное давление при гидравлическом испытании сосудов в сборе с арматурой принимается равным 1,25 рабочего давления  $p_{\text{раб}}$ , но не менее  $p_{\text{раб}} + 100$  кПа.

Если значения пробного давления для гидравлического испытания системы и обслуживающего сосуда совпадают, гидравлические испытания системы и сосудов могут быть совмещены.

Можно проводить гидравлическое испытание сосуда под давлением отдельно от трубопровода (например, в цехе). В этом случае трубопровод должен быть испытан отдельно пробным давлением в тот же срок, что и сосуд под давлением.

**6.3.4** Условия и порядок проведения гидравлических испытаний принимаются в соответствии с 5.3.4.

**6.3.5** Сосуды признаются выдержавшими испытания, если не будут обнаружены падение давления, трещины, разрывы, видимые остаточные деформации, течи и другие подобные дефекты.

## 6.4 НАРУЖНОЕ ОСВИДЕТЕЛЬСТВОВАНИЕ

**6.4.1** Наружное освидетельствование и проверка в действии сосудов под давлением проводится при каждом классификационном и ежегодном освидетельствованиях судна, а также после каждого гидравлического испытания или внутреннего освидетельствования.

**6.4.2** Сосуды под давлением предъявляются к наружному освидетельствованию с установленной штатной арматурой и всеми устройствами и системами, обслуживающими их.

**6.4.3** При наружном освидетельствовании проверяют:

техническое состояние арматуры, манометров, наружных поверхностей и крепления;

исправность автоматической сигнализации и защиты (при наличии);

наличие легкоплавких пробок и предохранительные клапаны в действии;

наличие предохранительных мембран (если они предусмотрены).

**6.4.4** Предохранительные клапаны регулируются на давление, превышающее рабочее не более чем на 10 %, если давление, на которое регулируется предохранительный клапан, не оговаривается особо.

Предохранительные клапаны, установленные после редуцированных клапанов, регулируются на давление, превышающее рабочее на 0,1 – 0,2 МПа.

Предохранительные клапаны после подрыва должны полностью прекращать выход газа при снижении давления в сосуде не более чем на 15 % от рабочего давления.

Отрегулированные и проверенные в действии предохранительные клапаны, установленные на сосудах или на нагнетательном трубопроводе, пломбируются судовладельцем.

**6.4.5** Если при наружном осмотре обнаружены дефекты, причина появления которых не может быть установлена данным освидетельствованием, эксперт может потребовать проведения внутреннего освидетельствования или гидравлического испытания.

**6.4.6** Манометры, установленные на судах под давлением и трубопроводах, должны соответствовать требованиям 5.4.5.

## 6.5 ОПРЕДЕЛЕНИЕ ТЕХНИЧЕСКОГО СОСТОЯНИЯ

**6.5.1** Общие указания по определению технического состояния изложены в 2.14.

**6.5.2** Техническое состояние сосудов под давлением определяется по результатам освидетельствований и испытаний.

Если обнаружен значительный износ, эксперт может потребовать определения остаточной толщины корпусов, труб и других элементов сосудов инструментальным методом.

**6.5.3** Если средний износ стенок корпусов, труб и других ответственных элементов, определенный по нескольким измерениям остаточных толщин, превышает 10 % первоначальной толщины либо местный износ в виде язв или пятен превышает 20 % первоначальной толщины, а у сосудов под давлением, входящих в состав общесудовых систем и систем пожаротушения (см. 6.2.3), потеря массы превышает 10 % или вместимость увеличилась на 2 % и более, должны быть произведены замена или ремонт изношенного элемента.

При этом может быть учтено наличие избыточных толщин по сравнению с требуемыми Правилами.

Сосуды с износом, превышающим указанные нормы, в обоснованных случаях могут быть признаны годными к эксплуатации на пониженном рабочем давлении, установленном по результатам расчета прочности с учетом износа.

**6.5.4** Сосуды не могут быть признаны годными к эксплуатации в случае недостаточной прочности (см. 6.5.3) или выявления следующих дефектов:

- трещин и свищей в корпусах и трубах;
- деформаций корпусов и труб;
- пропусков в соединениях;
- неисправностей предохранительных и редуционных клапанов и другой ответственной арматуры;
- неисправности контрольно-измерительных приборов.

## 7 ОСВИДЕТЕЛЬСТВОВАНИЕ ХОЛОДИЛЬНЫХ УСТАНОВОК

### 7.1 ОБЩИЕ УКАЗАНИЯ

**7.1.1** В настоящем разделе содержатся указания по освидетельствованию судовых холодильных и морозильных установок транспортных рефрижераторных и промышленных судов.

**7.1.2** Первоначальное освидетельствование холодильных установок проводится в соответствии с ПТНП с учетом 2.2.

**7.1.3** После ремонта или замены на судне холодильных установок должны быть проведены их необходимые испытания, предписываемые ПТНП, с оформлением соответствующих документов.

При этом следует проверить документы на замененное оборудование, сертификаты на холодильные установки и примененные материалы.

**7.1.4** Результаты освидетельствований и испытаний должны быть отражены в акте освидетельствования холодильной установки формы РР-3.13.

**7.1.5** Освидетельствования холодильной установки, предусмотренные настоящим разделом, имеют целью определение технического состояния и проверку возможности достижения и поддержания спецификационных температур в охлаждаемых помещениях и морозильных камерах.

**7.1.6** Объекты холодильной установки подготавливаются к освидетельствованиям с обеспечением в необходимых случаях доступа, вскрытия, разборки или демонтажа узлов и деталей.

Для освидетельствования и проверки в действии холодильная установка предъяс-

ляется эксперту в исправном техническом состоянии (кроме освидетельствований, связанных с предстоящим или производимым ремонтом и аварийными случаями).

Перед освидетельствованием эксперт должен ознакомиться с технической документацией (чертежами, описаниями, схемами, формулярами или паспортами), а также с машинным судовым журналом.

### 7.2 ОЧЕРЕДНОЕ ОСВИДЕТЕЛЬСТВОВАНИЕ

**7.2.1** Общие указания, относящиеся к проведению очередного освидетельствования, изложены в 2.3.

**7.2.2** Перед очередным освидетельствованием эксперт должен ознакомиться с предоставленными судовладельцем документами, отражающими результаты осмотра и дефектации всех узлов и ответственных деталей холодильной установки, обслуживающих ее агрегатов, устройств и систем, и содержащими, кроме того, следующие данные:

**1** результаты измерения зазоров в основных соединениях компрессоров, приводных двигателей, вентиляторов, насосов;

**2** результаты параметров измерений износов ответственных деталей холодильной установки.

В необходимых случаях прочность деталей подтверждается проверочными расчетами и дополнительным инструментальным контролем.

**7.2.3** При очередном освидетельствовании холодильной установки эксперт проводит:



.1 проверку результатов дефектации установок и измерений ответственных деталей, выполненных судовладельцем;

.2 выборочный осмотр в разобранном виде деталей и узлов ответственных деталей компрессоров, приводных двигателей, вентиляторов, масляных, циркуляционных и рассольных насосов, конденсаторов, испарителей, воздухоохладителей, трубопроводов, их арматуры и соединений, предохранительных клапанов компрессоров и теплообменных аппаратов;

.3 осмотр изоляции грузовых охлаждаемых помещений, проверку технического состояния изоляции с целью выявления возможных повреждений и повышенной влажности. При осмотре следует обращать особое внимание на состояние изоляции, выполненной из гигроскопических или склонных к усадке материалов. В случае необходимости проводят местное вскрытие изоляции или вырезают пробы согласованным с Речным Регистром способом. Должна быть проверена плотность закрытия люков, дверей и вентиляционных каналов;

.4 осмотр воздухопроводов вентиляции помещения холодильных машин и помещения для хранения запасов холодильного агента, также самих этих помещений.

**7.2.4** Эксперт может изменить объем осмотров, измерений и связанных с ними вскрытий, разборки и демонтажа узлов холодильной установки в каждом конкретном случае, принимая во внимание конструкцию, инструкции по эксплуатации, срок службы, наработку, результаты предыдущего освидетельствования, проведенные ремонты и замены, а также значения параметров, указанных в 7.3.3. Причины таких изменений должны быть указаны в акте очередного освидетельствования.

**7.2.5** По результатам анализа актов осмотра, дефектации, измерений и выборочного контроля эксперт согласовывает объемы работ и предъявляет судовладельцу требования по ремонту или замене деталей и узлов холодильной установки с оформ-

лением акта очередного освидетельствования формы РР-3.13.

### **7.3 КЛАССИФИКАЦИОННОЕ ОСВИДЕТЕЛЬСТВОВАНИЕ**

**7.3.1** Общие указания, относящиеся к проведению классификационного освидетельствования, изложены в 2.4.

**7.3.2** Классификационное освидетельствование холодильной установки проводится в сроки классификационного освидетельствования судна. При этом должны быть проверены соответствие холодильной установки требованиям Правил по конструкции, расположению, оборудованию помещений и работа установки в действии.

По результатам освидетельствования должно быть определено техническое состояние холодильной установки.

**7.3.3** При классификационном освидетельствовании эксперт должен проверить документы, подтверждающие объемы и качество выполненных работ — акты о приемке работ, сертификаты на замененные агрегаты и детали, результаты проведенных испытаний под давлением всех систем и устройств, входящих в холодильную установку, по нормам, указанным в разд. 9 части II ПСВП, результаты измерений параметров, указанных в 7.2.2 и т. п., а также результаты проведенных судовладельцем и надлежащим образом оформленных испытаний холодильной установки в течение суток на поддержание в грузовых помещениях самой низкой расчетной температуры для температурных условий района плавания. Основные параметры, характеризующие работу холодильной установки, измеряются и заносятся в журнал.

После испытания холодильную установку отключают и наблюдают за повышением температуры в помещениях в течение 12 ч, при этом через каждый час значение температуры заносится в журнал.

По результатам такого испытания холодильной установки выделяют наиболее

продолжительный период с установившимися параметрами и определяют средние за этот период значения следующих параметров:

- 1 температуры в охлаждаемых помещениях;
- 2 температуры наружного воздуха и забортной воды;
- 3 температуры охлаждающей воды на входе в конденсатор и выходе из него;
- 4 плотности рассола;
- 5 температуры рассола на входе в испаритель и выходе из него;
- 6 температуры воздуха на входе в воздухоохладитель и выходе из него.

Кроме того, подсчитывают количество часов работы машины во время испытаний.

7.3.4 При классификационном освидетельствовании эксперт должен убедиться, что требования, предъявленные при очередном освидетельствовании согласно 7.2.5, выполнены, все работы по ремонту и замене узлов и деталей установки закончены, испытания согласно 7.3.3 проведены, а документы, указанные в 7.3.3, надлежащим образом оформлены.

7.3.5 При классификационном освидетельствовании эксперт должен проверить в действии:

компрессоры, теплообменные аппараты, морозильные и охлаждающие аппараты с непосредственным испарением хладагента совместно с арматурой и трубопроводами хладагента с проверкой защитной автоматики компрессоров и устройств дистанционного выключения перечисленных технических средств;

вентиляцию помещений холодильных машин и хранения запаса хладагента;

аварийное освещение и дистанционное отключение распределительного щита аммиачной холодильной установки.

7.3.6 Результаты классификационного освидетельствования холодильной установки должны быть отражены в акте формы РР-3.13.

## 7.4 ЕЖЕГОДНОЕ ОСВИДЕТЕЛЬСТВОВАНИЕ

7.4.1 Общие указания, относящиеся к проведению ежегодного освидетельствования, изложены в 2.5.

7.4.2 Ежегодное освидетельствование холодильной установки включает в себя:

1 внешний осмотр и проверку установки в действии;

2 проверку правильности регулирования предохранительных клапанов компрессоров, теплообменных аппаратов и сосудов, работающих под давлением хладагента.

Проверка регулирования предохранительных клапанов, как правило, проводится на специально оборудованном стенде с использованием в качестве рабочего вещества воздуха или инертного газа. Предохранительный клапан компрессора должен открываться при разности давлений нагнетания и всасывания для аммиака и R22 — 1,6 МПа; для R12 — 1,05 МПа. После подрыва клапан должен полностью прекращать перепуск рабочего вещества при снижении разности давлений не более чем на 15 % от указанной выше. Предохранительные клапаны аппаратов и сосудов под давлением холодильной установки должны открываться при избыточном давлении: для аммиака и R22 на стороне высокого давления — 2,1 МПа, низкого давления — 1,6 МПа; для R12 — 1,4 МПа и 1,05 МПа соответственно. После открывания клапан должен полностью прекращать выпуск рабочего вещества при снижении давления не более чем на 15 % от указанного выше.

После проверки клапаны пломбируют судовладельцем;

3 проверку состояния изоляции грузовых охлаждаемых помещений.

7.4.3 Результаты ежегодного освидетельствования холодильной установки должны быть отражены в акте формы РР-3.13.

## 7.5 ОПРЕДЕЛЕНИЕ ТЕХНИЧЕСКОГО СОСТОЯНИЯ

7.5.1 Общие указания по определению технического состояния изложены в 2.14.

7.5.2 Техническое состояние холодильной установки устанавливается по результатам освидетельствования с использованием актов предыдущих освидетельствований и сведений об обнаруженных износах, повреждениях и неисправностях, а также произведенных ремонтах и заменах по судовой документации (формулам технического состояния, судовым актам, машинным журналам и т. п.).

7.5.3 Нормы износов и дефектов конструкций, узлов и деталей устанавливаются в соответствии с инструкцией и формулами организаций-изготовителей и указаниями настоящего раздела, а также применимыми указаниями соответствующих разделов настоящих ПОСЭ по определению технического состояния объектов холодильной установки (двигателей внутреннего сгорания, компрессоров, насосов, вентиляторов, аппаратов и сосудов под давлением, арматуры и трубопроводов, электрического оборудования, средств измерений).

7.5.4 Техническое состояние холодильной установки признается годным, если она находится в работоспособном состоя-

нии, холодильные машины и изоляция охлаждаемых помещений обеспечивают создание и поддержание спецификационных температур в охлаждаемых помещениях, морозильных камерах и в других охлаждаемых устройствах, а параметры износов и дефектов не превышают норм, установленных в соответствии с 7.5.3.

7.5.5 Техническое состояние холодильной установки признается негодным, если:

.1 обнаружены износы и дефекты, параметры которых превышают нормы, или представляют угрозу человеческой жизни и безопасности судна;

.2 холодильные машины или изоляция охлаждаемых помещений не обеспечивают возможность достижения и поддержания спецификационных температур в охлаждаемых помещениях, морозильных камерах и в других охлаждающих устройствах.

7.5.6 Вопрос об эксплуатации холодильной установки, не обеспечивающей возможность достижения и поддержания спецификационных температур в охлаждаемых помещениях, с установлением эксплуатационных ограничений, а также об эксплуатации рефрижераторного судна, техническое состояние холодильной установки которого признано негодным, с использованием судна по другому назначению является в каждом случае предметом специального рассмотрения филиала.

## 8 ОСВИДЕТЕЛЬСТВОВАНИЕ СИСТЕМ

### 8.1 ОБЩИЕ УКАЗАНИЯ

**8.1.1** В настоящем разделе содержатся указания по освидетельствованию общесудовых систем: пожаротушения, осушительных, балластных, гидравлических, вентиляции, парового отопления и хозяйственного пароснабжения, сточных, воздушных, измерительных; грузовых, зачистных и специальных систем нефтеналивных судов (газоотводной, искрогашения, вентиляции взрывоопасных и пожароопасных отсеков и помещений, системы инертных газов, задымления, орошения и пр.); систем с токсичными средами; установок для очистки питьевой воды.

**8.1.2** При освидетельствовании насосов, вентиляторов, компрессоров, сепараторов, гидромоторов в составе систем следует руководствоваться требованиями разд. 4.

При освидетельствовании теплообменных аппаратов и сосудов под давлением в составе систем следует руководствоваться разд. 5 и 6 соответственно.

**8.1.3** После ремонта или установки на судно новых элементов систем проводятся испытания, предписываемые ПТНП, с оформлением соответствующих документов, и гидравлические испытания отремонтированных объектов (трубопроводов, арматуры, баллонов, резервуаров, цистерн).

При этом эксперт должен проверить документы на замененное оборудование, сертификаты на примененные материалы, трубопроводы, арматуру, акты гидравлических испытаний и т. п.

**8.1.4** Испытания систем в действии проводятся со всеми штатными насосами,

компрессорами, аппаратами, приборами, сосудами под давлением, дистанционными приводами, блокировочными и сигнальными устройствами.

**8.1.5** Освидетельствования и испытания установок для очистки питьевой воды проводятся судовладельцем перед каждой навигацией. Результаты испытаний и лабораторных анализов хранятся на судне.

**8.1.6** Первоначальное освидетельствование систем и трубопроводов необходимо проводить в соответствии с ПТНП с учетом требований 2.2.

### 8.2 ОЧЕРЕДНОЕ ОСВИДЕТЕЛЬСТВОВАНИЕ

**8.2.1** Общие указания, относящиеся к проведению очередного освидетельствования, изложены в 2.3.

**8.2.2** Очередное освидетельствование систем следует проводить в сроки очередного освидетельствования корпуса. При этом дефектация донно-бортовой арматуры выполняется при слиповании.

**8.2.3** Перед очередным освидетельствованием эксперт должен ознакомиться с предоставленными судовладельцем документами, отражающими результаты осмотра и дефектации трубопроводов и арматуры судовых систем, обслуживающих их агрегатов, выявления износов и дефектов, определения объема ремонта.

**8.2.4** При очередном освидетельствовании проводится осмотр систем и трубопроводов с обеспечением в случае необходимости доступа, вскрытия или демонтажа

изоляции, ограждений, трубопроводов, арматуры.

Особое внимание следует обратить на донную, бортовую и установленную на непроницаемых переборках арматуру.

**8.2.5** По результатам анализа результатов наружного осмотра, измерений и испытаний и выборочного контроля эксперт согласовывает объемы ремонтных работ и составляет акт очередного освидетельствования с предъявлением требований по ремонту систем.

### **8.3 КЛАССИФИКАЦИОННОЕ ОСВИДЕТЕЛЬСТВОВАНИЕ**

**8.3.1** Общие указания, относящиеся к проведению классификационного освидетельствования, изложены в 2.4.

**8.3.2** Классификационное освидетельствование систем проводится в сроки классификационного освидетельствования судна.

**8.3.3** При классификационном освидетельствовании эксперт должен проверить документы, подтверждающие объемы и качество выполненных работ: акты приемки, сертификаты на замененное оборудование, трубы, арматуру, акты гидравлических испытаний и т. п.

**8.3.4** При классификационном освидетельствовании эксперт должен убедиться, что требования, предъявленные при очередном освидетельствовании, выполнены, все работы по ремонту и замене систем закончены, а документы, указанные в 8.3.3, надлежащим образом оформлены.

**8.3.5** При проверке систем и трубопроводов в действии следует руководствоваться указаниями 8.4.4 – 8.4.7.

Система аэрозольного пожаротушения проверяется по прямому назначению путем имитации запуска системы с учетом указаний 8.4.6.

**8.3.6** Результаты классификационного освидетельствования систем и трубопроводов должны быть отражены в акте формы РР-3.10.

### **8.4 ЕЖЕГОДНОЕ ОСВИДЕТЕЛЬСТВОВАНИЕ**

**8.4.1** Общие указания, относящиеся к проведению ежегодного освидетельствования, изложены в 2.5.

**8.4.2** Ежегодное освидетельствование систем следует проводить в сроки ежегодного освидетельствования судна.

**8.4.3** Наружный осмотр систем следует проводить в доступных местах.

**8.4.4** В системе водотушения следует проверить напор из любого пожарного крана при максимальном расходе воды с учетом ее подачи на пенотушение, орошение и другие нужды, а также проверить в действии дистанционное и/или автоматическое управление пожарными насосами.

**8.4.5** Систему паротушения проверяют в действии пробным пуском пара в охраняемые помещения.

**8.4.6** Систему пенотушения проверяют в действии водой с кратковременной подачей пенообразующего состава. Систему аэрозольного тушения проверяют на исправность по индикации на щите управления и сигнализации; контролируют также надежность крепления оборудования и кабельных трасс системы.

**8.4.7** Систему углекислотного тушения проверяют в действии сжатым воздухом. Могут проводиться испытания водой.

Наличие углекислоты в баллонах проверяют по акту взвешивания, представляемому судовладельцем ежегодно перед началом навигации. Допустимое отклонение массы углекислоты в баллонах при этом не должно превышать 10 % от предусмотренной проектом, или инструкцией по эксплуатации установки.

**8.4.8** Наличие легкоиспаряющейся жидкости в баллонах системы объемного жидкостного пожаротушения проверяют по мерным устройствам, а трубопроводы и распылители — сжатым воздухом без подачи огнегасительной жидкости. При отсутствии мерных устройств судовладелец

ежегодно перед началом навигации проводит взвешивание сосудов и составляет соответствующий акт.

**8.4.9** Устройства дистанционного отключения электрических топливных и масляных насосов, запорных клапанов топливоподкачивающих систем, установок перекрытия вентиляционных труб и каналов проверяют в действии.

**8.4.10** Систему осушения проверяют путем пробной откачки воды из отсеков корпуса.

**8.4.11** При освидетельствовании балластной системы необходимо испытать ее в действии и проверить систему измерения уровня балласта.

**8.4.12** При освидетельствовании грузовых систем нефтеналивных судов перед каждой навигацией необходимо осмотреть снаружи трубопроводы в доступных местах, проверить насосы, арматуру в действии.

Грузовые системы проверяют по прямому назначению при приеме груза до выхода судна в первый рейс. Одновременно проверяют в действии газоотводную систему и устройства для определения уровня груза в танках. Участие эксперта в этих испытаниях не обязательно.

Акт об испытании системы по прямому назначению, составленный судовладельцем, хранится на судне.

**8.4.13** Газоотводную систему проверяют путем выборочного вскрытия отдельных клапанов, пламепрерывающих и дыхательных устройств. При этом судовладельцем должен быть предъявлен акт о проверке всех огнепреградителей, установленных на судне.

**8.4.14** Систему инертных газов проверяют путем выборочного вскрытия отдельных клапанов, пламепрерывающих устройств, а также в действии.

**8.4.15** Система вентиляции машинного отделения должна быть проверена в действии путем пуска и остановки вентилято-

ров с местных и дистанционных постов управления. На наливных судах проводится проверка в действии также системы вентиляции насосного отделения.

**8.4.16** Результаты ежегодного освидетельствования систем и трубопроводов должны быть отражены в акте формы РР-3.3 или РР-3.1.

## 8.5 ГИДРАВЛИЧЕСКОЕ ИСПЫТАНИЕ

**8.5.1** Гидравлические испытания систем водяного, парового, углекислотного тушения, тушения парами легкоиспаряющихся жидкостей, осушительной, балластной, парового отопления и гидравлического привода устройств проводит судовладелец перед каждым нечетным классификационным освидетельствованием, а грузовых систем нефтеналивных судов — перед каждым классификационным освидетельствованием. Гидравлические испытания систем обязательны также в случаях замены в процессе ремонта трубопроводов, арматуры и других элементов системы.

**8.5.2** Пробные давления при испытаниях систем следует принимать в соответствии с нормами, приведенными в ПСВП.

**8.5.3** Гидравлические испытания сосудов под давлением, входящих в состав систем пожаротушения, следует осуществлять в соответствии с указаниями разд. 6.

## 8.6 ОПРЕДЕЛЕНИЕ ТЕХНИЧЕСКОГО СОСТОЯНИЯ

**8.6.1** Общие указания по определению технического состояния изложены в 2.14.

**8.6.2** Техническое состояние систем устанавливается по результатам освидетельствования и испытаний их элементов (насосов, компрессоров, сепараторов, вентиляторов, теплообменных аппаратов, фильтров, трубопроводов и арматуры) с использованием актов предыдущего освидетельствования и сведений об обнаруженных износах, дефектах, произведенных ремонтах и заменах по судовой докумен-

тации (актам дефектации, результатам измерений, актам испытаний, формулярам, машинным журналам и т. п.).

**8.6.3** Нормы износов и дефектов элементов систем устанавливаются в соответствии с техническими условиями, инструкциями и формулярами организаций-изготовителей, нормативными документами, признанными Речным Регистром, а также указаниями настоящей главы.

**8.6.4** Техническое состояние системы признается годным, если система функционирует правильно, утечек рабочих сред не выявлено, а контрольно-измерительные приборы исправны.

**8.6.5** Техническое состояние объектов, перечисленных в 8.6.2, признается негодным, если выявлены:

.1 разрушения, трещины, сквозные раковины в корпусе;

.2 разрушения, трещины, задиры в деталях движения, подшипниках, соединительных и фрикционных муфтах;

.3 ослабление крепления к фундаментам, повышенная вибрация;

.4 посторонние шумы при работе агрегатов;

.5 снижение производительности компрессоров и сепараторов, подачи насосов и вентиляторов на величину, превышающую допускаемые организацией-изготовителем нормы такого снижения, а при отсутствии норм — более чем на 40 % от паспортных значений;

.6 количество заглушенных труб в теплообменных аппаратах превышает 5 % от общего количества труб;

.7 разрушение стенок и изоляции трубопроводов, протечки рабочих сред через соединения трубопроводов, износ сальниковых уплотнений, неправильное функционирование арматуры.

## 9 ОСВИДЕТЕЛЬСТВОВАНИЕ БЫТОВЫХ НАГРЕВАТЕЛЬНЫХ УСТАНОВОК

### 9.1 ОБЩИЕ УКАЗАНИЯ

9.1.1 В настоящем разделе содержатся указания по освидетельствованию бытовых установок сжиженного газа, камбузов и камбузных плит, грелок и печей.

9.1.2 Освидетельствование бытовых нагревательных установок проводится с целью проверки соответствия Правилам самих установок и помещений, в которых эти установки расположены.

### 9.2 ОСВИДЕТЕЛЬСТВОВАНИЯ

9.2.1 Первоначальное освидетельствование бытовых нагревательных установок необходимо проводить в соответствии с ПТНП с учетом 2.2.

9.2.2 Периодические освидетельствования бытовых нагревательных установок следует проводить совместно с освидетельствованиями систем.

9.2.3 При любом виде освидетельствования эксперт должен убедиться, что требования Правил по противопожарной защите не нарушены.

9.2.4 Ежегодные проверки и испытания бытовых установок сжиженного газа, а также профилактика выполняются судовладельцем в соответствии с инструкцией по обслуживанию.

Эксперт должен проверить наличие сведений о профилактике, а также акты о проверках и испытаниях, проводимых судовладельцем перед каждой навигацией.

В актах отражаются:

.1 результаты испытания установки в действии с обмазкой мыльным раствором всех соединений газопровода и арматуры;

.2 результаты проверки исправности вентиляции помещения, в которых находятся бытовая установка сжиженного газа, шкафы или выгородки для баллонов;

.3 результаты проверки тяги дымоходов;

.4 исправность установки в целом и допуск ее к работе.

9.2.5 При отсутствии на судне инструкции по обслуживанию бытовой установки сжиженного газа, акта о ее проверке и испытании, сведений о проведении профилактики, при неисправности установки или несоответствии ее требованиям Правил она признается негодной к эксплуатации.

9.2.6 Результаты ежегодного освидетельствования бытовых установок сжиженного газа должны быть отражены в акте формы РР-3.3 или РР-3.1, а классификационного освидетельствования — в акте формы РР-3.10.



## 10 ОСВИДЕТЕЛЬСТВОВАНИЕ СУДОВЫХ УСТРОЙСТВ И СНАБЖЕНИЯ

### 10.1 ОБЩИЕ УКАЗАНИЯ

**10.1.1** В настоящем разделе содержатся указания по освидетельствованию:

.1 устройств: рулевого и подруливающего, якорного, швартовного, буксирного и сцепного, шлюпочного, устройства для подъема рулевой рубки;

.2 спасательных средств;

.3 сигнальных средств;

.4 аварийного, навигационного и пожарного снабжения.

**10.1.2** Специальные и технологические устройства судов технического флота (черпаковая рама, башня, черпаковая цепь, барабаны, сосуны, лебедки станковые и папильонажные, устройства для подъема щитов в грунтовых ящиках грунтоотвозных шаланд и т. п.), рыболовных судов и судов специального назначения не являются объектами, подпадающими под классификационную деятельность Речного Регистра. Однако должны быть выполнены указания 2.14.10.

**10.1.3** Первоначальное освидетельствование судовых устройств и снабжения следует проводить в соответствии с ПТНП с учетом 2.2.

### 10.2 ОЧЕРЕДНОЕ ОСВИДЕТЕЛЬСТВОВАНИЕ

**10.2.1** Общие указания, относящиеся к проведению очередного освидетельствования, изложены в 2.3.

**10.2.2** Очередное освидетельствование судовых устройств и снабжения следует

проводить в сроки очередного освидетельствования корпуса.

**10.2.3** Перед очередным освидетельствованием эксперт должен ознакомиться с представленными судовладельцем документами, отражающими результаты дефектации судовых устройств и снабжения.

При слиповании судна необходимо проверить состояние элементов устройств, расположенных в подводной части корпуса (пятка, петли, перья рулей, насадки и их крепление к баллерам, реверсивно-рулевое устройство судов с водометными движителями; элементы подруливающих устройств).

**10.2.4** При осмотре рулевого устройства следует выявить состояние рулевого привода, штуртросов, валиковой проводки, сектора, буферных пружин, румпеля баллера, ограничителей поворота рулей (насадок), насосов, гидроцилиндров, трубопроводов и арматуры.

**10.2.5** При осмотре якорного устройства следует выявить состояние якорных механизмов, тип и массу якорей, калибр и длину цепей, состояние устройства для закрепления и отдачи коренных концов якорных цепей, а также износ якорных цепей по результатам измерений, представленных судовладельцем.

**10.2.6** При осмотре сцепных устройств по формуляру автосцепа необходимо выявить срок его службы. В зависимости от срока службы автосцеп должен быть разобран в объеме, предусмотренном техническими условиями на ремонт. Ремонт и

испытания автосцепа после ремонта должны проводиться под техническим наблюдением Речного Регистра.

**10.2.7** При осмотре буксирного устройства следует выявить состояние буксирной лебедки, буксирного гака, буксирных кнехтов, ограничительных устройств, надежность их крепления к корпусу, а также длину, диаметр и состояние буксирного каната.

**10.2.8** При осмотре швартовного устройства следует выявить состояние швартовных лебедок, швартовных кнехтов, надежность их крепления к корпусу, а также состояние швартовных канатов.

**10.2.9** При осмотре шлюпочного устройства следует выявить состояние шлюпочных лебедок, шлюпбалок, канатов.

**10.2.10** Индивидуальные спасательные средства и надувные спасательные плоты испытываются в соответствии с руководством «Проведение испытаний и техническое обслуживание спасательных средств».

**10.2.11** Каждая спасательная шлюпка и ее воздушные ящики, а также каждый металлический спасательный прибор испытываются на непроницаемость, а каждый пластмассовый спасательный прибор — на плавучесть.

Шлюпка, прошедшая ремонт с заменой ответственных элементов (обшивка, киль, планширь), должна быть подвергнута дополнительному испытанию на прочность.

После испытаний на спасательной шлюпке и спасательном приборе ставится штамп с указанием даты испытания.

**10.2.12** При осмотре устройства для подъема рулевой рубки следует выявить состояние металлоконструкций и приводов.

**10.2.13** По результатам измерений и испытаний, представленным судовладельцем, и выборочного контроля эксперт согласовывает объемы ремонтных работ и составляет акт очередного освидетельствования с предъявлением требований по

ремонту или замене судовых устройств, оборудования и снабжения. Допускается записывать сведения в акте очередного освидетельствования корпуса (см. 3.2.16).

### 10.3 КЛАССИФИКАЦИОННОЕ ОСВИДЕТЕЛЬСТВОВАНИЕ

**10.3.1** Общие указания, относящиеся к проведению классификационного освидетельствования, изложены в 2.4.

**10.3.2** Классификационное освидетельствование судовых устройств и снабжения проводится в сроки классификационного освидетельствования судна.

**10.3.3** При классификационном освидетельствовании эксперт должен проверить документы, подтверждающие объемы и качество выполненных работ: акты о приемке работ, сертификаты на замененные агрегаты, узлы, съемные детали и объекты снабжения, акты по результатам проведенных испытаний и т. п.

**10.3.4** При классификационном освидетельствовании эксперт должен убедиться, что требования, предъявленные при очередном освидетельствовании, выполнены, все работы по ремонту, замене и доукомплектованию устройств, оборудования и снабжения закончены, а документы, указанные в 10.2.3, надлежащим образом оформлены.

**10.3.5** При классификационном освидетельствовании судовых устройств и снабжения следует провести:

.1 испытания и проверки, указанные в 10.4.3 — 10.4.14;

.2 расширенные испытания (применительно к ПТНП) судовых устройств, если были проведены значительные ремонтные работы с заменой оборудования.

**10.3.6** Результаты классификационного освидетельствования устройств и снабжения должны быть отражены в акте формы РР-3.10.

## 10.4 ЕЖЕГОДНОЕ ОСВИДЕТЕЛЬСТВОВАНИЕ

**10.4.1** Общие указания, относящиеся к проведению ежегодного освидетельствования, изложены в 2.5.

**10.4.2** Ежегодное освидетельствование судовых устройств и снабжения следует проводить в сроки ежегодного освидетельствования судна.

**10.4.3** При освидетельствовании рулевого устройства должны быть осмотрены рулевой привод, штуртрос, валиковая проводка, румпель, сектор, буферные пружины, ограничители поворота рулей (насадок), гидроцилиндры, насосы, трубопроводы и арматура гидроприводов, а также другие доступные для осмотра детали.

Рулевое устройство должно быть проверено в действии при остановленных и работающих на разных режимах главных двигателях. Основной рулевой привод следует проверить путем многократной перекладки руля с борта на борт, запасной — путем перекладки руля с борта на борт при режиме работы главных двигателей, соответствующем скорости переднего хода судна, равной 60 % наибольшей. Одновременно проверяется правильность показаний аксиометра.

Основной и запасной рулевые приводы необходимо проверить в действии как от основного, так и от аварийного источника питания.

Подруливающее устройство следует проверить в действии.

**10.4.4** При осмотре якорного устройства следует обратить внимание на соответствие типа и массы якорей, а также калибра и длины цепей проекту, возможность быстрой отдачи якорей и состояние стопорных устройств.

**10.4.5** При осмотре якорного устройства нефтеналивных судов, предназначенных для перевозки нефтепродуктов с температурой вспышки паров ниже 60 °С, необходимо проверить непроницаемость цепных ящиков заливанием их водой, если они

находятся во взрывоопасном помещении или пространстве.

**10.4.6** В случае замены якорей или цепей необходимо проверить наличие сертификатов Речного Регистра.

**10.4.7** Шлюпочное устройство и спасательные шлюпки должны быть тщательно осмотрены и испытаны путем спуска и подъема шлюпок. Должна быть также проверена комплектность снабжения спасательных шлюпок.

**10.4.8** При осмотре сцепных устройств должно быть обращено внимание на состояние подкрепления корпусных конструкций сцепной балки, фундамента и головки замка, шатуна, болтовых соединений плиты подвески к фундаменту. При осмотре двухзамковых автосцепов необходимо обратить внимание на состояние корпуса замка, держателя, сбрасывающего устройства и других доступных для осмотра деталей и узлов.

При осмотре канатных сцепных устройств следует проверить состояние канатов, их соединений, канатоукорачивающего и натяжного устройств и крепление указанных устройств к корпусу судна.

Следует произвести также контрольную сцепку и расцепку с толкаемым судном или потребовать проведения такой проверки судовладельцем с записью в формуляре автосцепа.

**10.4.9** При осмотре буксирного устройства надлежит проверить состояние буксирного гака, буксирного каната, буксирных кнехтов, надежность их крепления к корпусу судна и состояние ограничительных устройств.

Следует проверить подвижность буксирного гака с закрепленным на нем канатом, отдачу буксирного каната с гака, устройство дистанционной отдачи гака из рубки, работу буксирной лебедки по выбиранию и травлению каната с дистанционного и местного постов управления, отключение барабана от самотормозящего привода и свободное стравливание каната,

работу механизмов, тормозов и электрооборудования лебедки.

**10.4.10** При осмотре сигнальных средств следует проверить соответствие сигнально-отличительных фонарей, звуковых и пиротехнических средств требованиям Правил. Фонари и звуковые средства проверяются в действии.

**10.4.11** При осмотре судового снабжения необходимо проверить соответствие спасательного, навигационного, аварийного и пожарного снабжения установленным нормам. Техническое состояние снабжения следует проверить внешним осмотром.

**10.4.12** Путем выборочного контроля эксперт должен убедиться, что индивидуальные спасательные средства проверены с постановкой штампа о проверке на спасательных кругах, жилетах и нагрудниках с указанием даты проверки.

**10.4.13** Эксперт должен проверить документы на надувные спасательные плоты и убедиться в том, что проверка и переукладка плотов вместе с контейнерами, гидростатическими устройствами и баллонами ежегодно, а также в случаях попадания в воду, срабатывания системы газонаполнения и обнаружения недопустимых дефектов, проводится организациями, имеющими Свидетельство о признании Речного Регистра.

**10.4.14** Устройство для подъема рулевой рубки должно быть проверено в действии путем подъема и опускания рубки. Одновременно проверяется возможность опускания рулевой рубки под действием собственной массы, четкая фиксация рубки в любом промежуточном положении и действие конечных выключателей.

**10.4.15** Результаты ежегодного освидетельствования устройств, оборудования и снабжения должны быть отражены в акте формы РР-3.3 или РР-3.1.

## 10.5 ОПРЕДЕЛЕНИЕ ТЕХНИЧЕСКОГО СОСТОЯНИЯ

**10.5.1** Общие указания по определению технического состояния изложены в 2.14.

**10.5.2** Техническое состояние судовых устройств и снабжения определяется по результатам освидетельствования с использованием актов предыдущего освидетельствования и сведений об обнаруженных износах, дефектах, повреждениях, неисправностях, произведенных ремонтах и заменах по документации, представляемой судовладельцем (формулярам, актам испытаний, результатам измерений и т. п.).

**10.5.3** Нормы износов и дефектов судовых устройств и снабжения устанавливаются в соответствии с техническими условиями, инструкциями и формулярами организаций-изготовителей, нормативными документами, признанными Речным Регистром, а также указаниями 10.5.5.

**10.5.4** Техническое состояние судовых устройств и снабжения признается годным, если при освидетельствовании не выявлено превышения норм износов и дефектов, устройства находятся в работоспособном состоянии, а снабжение соответствует установленным Правилами нормам.

**10.5.5** Техническое состояние судовых устройств и снабжения признается негодным в следующих случаях:

.1 если обнаружены недопустимые износы, дефекты или неисправность устройств, их механизмов и конструкций;

.2 при некомплектности судового снабжения;

.3 если количество обрывов проволок стальных канатов, являющихся элементами судовых устройств (рулевых, якорных, буксирных, сцепных, швартовных и шлюпочных), в любом месте на их длине, равной восьми диаметрам, составляет 10% и более общего количества проволок, а также при чрезмерной деформации канатов (заломы, смятие, колышки и др.);

.4 если у цепей, являющихся элементами судовых устройств, средний диаметр в наиболее изношенной части уменьшился более чем на 20%, а у якорных цепей судов классов «М-СП», «М-ПР» и «О-ПР» — на 10% номинального диаметра, а также при наличии трещин, выпадании и ослаблении распорок (укрепление ослабленных распорок может выполняться электросваркой с одного конца распорки или обжатием звена);

.5 при скручивании баллера руля более чем на  $10^\circ$  или наличии на скрученном баллере трещин независимо от угла скручивания (при скручивании баллера от  $5^\circ$  до  $10^\circ$  требуются отжиг и перестановка шпонки). Скручивание баллера рулей судов на подводных крыльях является браковочным признаком;

.6 если значения зазоров в гелмпортовых втулках превышают нормы, указанные в приложении б;

.7 при остаточной толщине обшивки пера руля, поворотной насадки, стабилизатора менее 0,7 проектной толщины.

**10.5.6** При недостаточном количестве спасательного, навигационного, аварийного и пожарного снабжения филиал может признать судно годным к плаванию с изменением условий эксплуатации (снижение пассажироместимости на пассажирских судах, ограничение района плавания и т. п.). При этом имеющееся на судне снабжение должно удовлетворять требованиям Правил с учетом изменения условий эксплуатации.

## 11 ОСВИДЕТЕЛЬСТВОВАНИЕ ГРУЗОПОДЪЕМНЫХ УСТРОЙСТВ

### 11.1 ОБЩИЕ УКАЗАНИЯ

**11.1.1** В настоящем разделе содержатся указания по освидетельствованию грузоподъемных устройств, установленных на судах и плавучих сооружениях:

- .1 верхних строений плавучих кранов;
- .2 судовых кранов;
- .3 кранов на плавучих доках;
- .4 грузовых стрел;
- .5 судовых лифтов грузоподъемностью 250 кг и более с электроприводом, предназначенных для подъема и спуска грузов в кабине.

**11.1.2** При любом виде освидетельствования должны быть проверены наличие, исправность и надежность срабатывания:

- .1 устройств и приборов безопасности грузоподъемного устройства: ограничителя грузоподъемности, систем отключения и блокировки напряжения, конечных выключателей, защитных заземлений и занулений, предохранительных клапанов пневмо- и гидросистем, защитных кожухов;
- .2 устройств, автоматически прекращающих работу крана или включающих сигнализацию при достижении скорости ветра, при которой работа крана должна быть прекращена;
- .3 тормозов, ловителей и т. п.;
- .4 аварийных выключателей, блокировок дверей, трапов и ограждений;
- .5 световой и звуковой сигнализации.

**11.1.3** Перед каждым освидетельствованием эксперт должен проверить акты об испытании грузоподъемного устройства, сертификаты на канаты и съемные детали, ознакомиться с записями о замеченных

судовладельцем дефектах, повреждениях, неисправностях и об их устранении.

**11.1.4** В случае превышения нормативного срока службы грузоподъемного устройства, а при отсутствии данных о нем при третьем очередном освидетельствовании и через каждые последующие 3 года судовладелец представляет результаты обследования и заключение организации, имеющей свидетельство о признании Речного Регистра, о техническом состоянии металлоконструкций грузоподъемного устройства. В заключении признанной организации должен быть назначен срок следующего обследования, который в зависимости от технического состояния металлоконструкций может быть сокращен до одного года.

**11.1.5** Грузоподъемные устройства необходимо подвергать испытаниям:

- .1 статическому с пробным грузом массой, равной 1,25 номинальной грузоподъемности устройства;
- .2 динамическому с пробным грузом массой, равной 1,1 номинальной грузоподъемности устройства.

Для испытаний используются специально подготовленные пробные грузы. Применять динамометр вместо пробного груза нельзя. У кранов с переменным вылетом пробный груз должен быть поднят при максимальном и минимальном вылетах, а при переменной в зависимости от вылета грузоподъемности — при максимальном и минимальном вылетах для каждой установленной грузоподъемности. При испытаниях пробным грузом ограничитель грузоподъемности отключают.

Если при испытаниях выявятся дефекты, влияющие на безопасность эксплуатации устройства, поврежденные детали или узлы следует заменить или отремонтировать, после чего испытания повторяются.

Испытания производят компетентные лица судовладельца. По итогам указанных испытаний составляется акт. Присутствие эксперта при испытаниях перед классификационным освидетельствованием обязательно.

**11.1.6** Статические испытания кранов проводятся с целью проверки прочности металлоконструкций, при этом стрела устанавливается в положение, отвечающее наименьшей устойчивости крана, груз поднимается на высоту 100—200 мм. В неподвижном состоянии пробный груз должен удерживаться краном не менее 10 мин. После окончания испытаний необходимо тщательно осмотреть металлоконструкции.

Кран считается выдержавшим статические испытания, если в течение испытаний поднятый груз не опустится, а также не будет обнаружено трещин, остаточных деформаций и других повреждений металлоконструкций и механизмов.

**11.1.7** После статического испытания, если результаты его удовлетворительные, необходимо провести динамическое испытание путем подъема пробного груза и опускания его с полной скоростью не менее трех раз. Динамические испытания проводятся с целью проверки действия механизмов и тормозов.

Стрелы поворотных кранов следует дважды переложить с борта на борт или развернуть в пределах всего рабочего диапазона поворота. Одновременно изменяют вылет от минимального до максимального. У кранов с переменной (в зависимости от вылета) грузоподъемностью испытания необходимо проводить на максимальном и минимальном вылетах с соответствующей этим вылетам пробной нагрузкой. Все виды движений должны выполняться при полной скорости.

При динамическом испытании следует проверить работу тормозов путем внезапного торможения механизма подъема при нахождении груза на произвольной высоте и стрелы в произвольном положении.

**11.1.8** Первоначальное освидетельствование построенного или капитально отремонтированного грузоподъемного устройства после его монтажа на судне следует производить в соответствии с ПТНП и указаниями настоящих Правил с учетом 2.2.

**11.1.9** Результаты освидетельствования грузоподъемного устройства должны быть отражены в акте формы РР-3.14 или РР-3.3.

## 11.2 ОЧЕРЕДНОЕ ОСВИДЕТЕЛЬСТВОВАНИЕ

**11.2.1** Общие указания, относящиеся к проведению очередного освидетельствования, изложены в 2.3.

**11.2.2** Очередное освидетельствование грузоподъемного устройства следует проводить в сроки очередного освидетельствования корпуса судна, на котором это устройство установлено.

**11.2.3** Перед очередным освидетельствованием эксперт должен ознакомиться с представленными судовладельцем документами осмотра и дефектации элементов грузоподъемного устройства, его механизмов, систем и устройств. В актах дефектации должны быть приведены:

1 результаты измерения зазоров в основных соединениях устройства;

2 данные измерений износов ответственных деталей грузоподъемного устройства (металлоконструкций, узлов, деталей, осей, валов, подшипников и т. п.).

В необходимых случаях прочность деталей должна быть подтверждена проверочными расчетами, выполненными с учетом результатов инструментального контроля.

**11.2.4** Эксперт может изменить объем осмотров, измерений и связанных с ними

вскрытий, разборки и демонтажа узлов устройства в каждом конкретном случае, принимая во внимание конструкцию, инструкции по эксплуатации, срок службы, фактическую выработку ресурса, результаты предыдущего освидетельствования, проведенные ремонты и замены, а также значения параметров, указанных в 11.5.5. Причины таких изменений должны быть указаны в акте очередного освидетельствования.

**11.2.5** На основании результатов рассмотрения материалов осмотра измерений и дефектации, представленных судовладельцем согласно 11.2.3, и выборочного контроля эксперт предъявляет необходимые требования по ремонту или замене деталей и узлов грузоподъемного устройства с оформлением акта очередного освидетельствования формы РР-3.14.

### **11.3 КЛАССИФИКАЦИОННОЕ ОСВИДЕТЕЛЬСТВОВАНИЕ**

**11.3.1** Общие указания, относящиеся к проведению классификационного освидетельствования, изложены в 2.4.

**11.3.2** Классификационное освидетельствование грузоподъемного устройства проводится в сроки классификационного освидетельствования судна, на котором это устройство установлено.

**11.3.3** При классификационном освидетельствовании эксперт должен проверить документы, подтверждающие объем и качество выполненных работ: акты о приемке работ, сертификаты на замененные агрегаты, узлы и съемные детали, результаты проведенных испытаний согласно 11.1.5 — 11.1.7 и т. п.

**11.3.4** При классификационном освидетельствовании эксперт должен убедиться, что требования, предъявленные при очередном освидетельствовании, выполнены, все работы по ремонту и замене узлов и деталей устройства закончены, а документы, указанные в 11.3.3, надлежащим образом оформлены.

**11.3.5** При классификационном освидетельствовании проводят осмотр грузоподъемного устройства с обеспечением в случае необходимости доступа, вскрытия, статические и динамические испытания и испытания в действии, а также проверки согласно 11.1.2.

**11.3.6** Результаты классификационного освидетельствования грузоподъемного устройства должны быть отражены в акте РР-3.14.

### **11.4 ЕЖЕГОДНОЕ ОСВИДЕТЕЛЬСТВОВАНИЕ**

**11.4.1** Общие указания, относящиеся к проведению ежегодного освидетельствования, изложены в 2.5.

**11.4.2** Ежегодное освидетельствование грузоподъемного устройства следует проводить в сроки освидетельствования судна, на котором это устройство установлено.

**11.4.3** Ежегодное освидетельствование грузоподъемного устройства является контрольным и включает:

.1 проверку наличия актов об испытании устройства, съемных деталей и канатов (при отсутствии на последние сертификатов), наличия соответствующих клейм;

.2 проверку выполнения предыдущих предписаний Речного Регистра;

.3 проверку документов (актов, сертификатов и т. п.) на выполненные работы;

.4 проверку в действии всех механизмов и электрооборудования грузоподъемных устройств;

.5 проверки согласно 11.1.2.

### **11.5 ОПРЕДЕЛЕНИЕ ТЕХНИЧЕСКОГО СОСТОЯНИЯ**

**11.5.1** Общие указания по определению технического состояния изложены в 2.14.

**11.5.2** Определение технического состояния грузоподъемного устройства проводится по результатам испытания и освидетельствования с использованием сведе-



ний об обнаруженных в эксплуатации износах, повреждениях и неисправностях, а также произведенных ремонтах и заменах по судовой документации (формулярам, судовым актам, ремонтным журналам и т. п.).

**11.5.3** Нормы износов и дефектов конструкций, узлов и деталей устанавливаются в соответствии с инструкциями и формулярами организаций-изготовителей, а при их отсутствии — в соответствии с указаниями настоящего раздела, а также применимыми указаниями соответствующих разделов настоящих ПОСЭ при определении технического состояния объектов грузоподъемного устройства (механизмов, передач, электроприводов, пневмо- и гидросистем).

**11.5.4** Техническое состояние грузоподъемного устройства признается годным, если при освидетельствовании не выявлено превышение норм износов и дефектов и установлено, что грузоподъемное устройство находится в работоспособном состоянии.

**11.5.5** Техническое состояние грузоподъемного устройства признается негодным, если:

**.1** обнаружены износы, повреждения или неисправности конструкции, узлов и деталей грузоподъемного устройства, превышающие допускаемые (см. 11.5.3);

**.2** обнаружены трещины в ответственных металлоконструкциях (стреловой системе, колоннах и каркасах поворотной части, опорно-поворотном устройстве, корпусных конструкциях судна или плавучего сооружения в месте установки крана), осях и валах;

**.3** остаточная толщина стенок металлоконструкций кранов, металлических стрел и металлоконструкций судовых лифтов составляет не более 80% первоначальной их толщины. Для уточнения влияния износа на прочность и долговечность могут применяться расчетные методы;

**.4** неисправны тормозные устройства механизмов подъема, изменения вылета, поворота и передвижения крана;

**.5** обнаружены трещины и обломы, подходящие к отверстиям под заклепки, обнаружен износ тормозных накладок, при котором начинается выход крепящих заклепок на поверхность трения;

**.6** неисправны или отсутствуют приборы безопасности и конечные выключатели;

**.7** отсутствуют или неисправны блокировочные устройства кранов, стрел и подъемников;

**.8** отсутствуют или неисправны ограждения движущихся частей механизмов и оголенных токоведущих частей электрооборудования;

**.9** отсутствуют стопорные приспособления осей, болтовых, штифтовых и других соединений;

**.10** выявлены трещины, изломы и деформации в гаках, скобах, вертлюгах, шкивах и осях блоков, храповых колесах, собачках и других ответственных узлах и деталях грузоподъемного устройства;

**.11** оборвана хотя бы одна прядь каната; обнаружен обрыв 10% проволоки на длине, равной восьми диаметрам каната крестовой свивки; обрыв 5% и более проволоки на длине, равной десяти диаметрам каната односторонней свивки; износ или коррозия проволоки, вследствие чего их диаметр уменьшился не менее чем на 40% по сравнению с первоначальным;

**.12** некомплектны противовес или его балласт;

**.13** неисправна звуковая сигнализация;

**.14** канаты без сертификатов или не испытаны по стандарту;

**.15** используются плесневанные канаты в качестве стоячего и бегучего такелажя;

**.16** используются растительные канаты с матовой поверхностью, запахом плесени, гари или гнили, покрытые пятнами и издающие легкий треск при сгибании;

.17 используются стальные канаты, имеющие заломы, колышки или смятые участки;

.18 неисправны вертлюги или вертлюжные гаки;

.19 используются шкентели, топенанты и другие детали из цепей, если их толщина уменьшилась вследствие износа не менее чем на 10% по сравнению с первоначальной толщиной (калибром), а также цепи с деформированными звеньями;

.20 имеются любые другие неисправности, которые могут стать причиной аварии грузоподъемного устройства;

.21 отсутствует заключение признанной Речным Регистром организации о возможности дальнейшей эксплуатации грузоподъемного устройства согласно 11.1.4;

.22 обнаружен износ вкладышей башмаков кабины и противовеса лифта, при котором суммарный боковой зазор между рабочей поверхностью направляющей и

вкладышем превышает 4 мм, а суммарный торцевой зазор (по штихмасу) превышает 8 мм.

**11.5.6** При обнаружении признаков наметившегося перелома грузовых стрел, хобота, тяг, опорных узлов и других ответственных металлоконструкций, также в случаях их разрушения, грузоподъемное устройство немедленно должно быть выведено из эксплуатации и предъявлено к внеочередному освидетельствованию эксперту.

**11.5.7** Вопрос о временной эксплуатации грузоподъемного устройства с установлением эксплуатационных ограничений (снижение грузоподъемности, уменьшение вылета, исключение перемещения, изменение режима работы устройства и т. п.) является в каждом конкретном случае предметом специального рассмотрения филиала при наличии достаточных обоснований.

## 12 ОСВИДЕТЕЛЬСТВОВАНИЕ ЭЛЕКТРИЧЕСКОГО ОБОРУДОВАНИЯ

### 12.1 ОБЩИЕ УКАЗАНИЯ

12.1.1 В настоящем разделе содержатся указания по освидетельствованию электрического оборудования судов.

12.1.2 Применительно к электрическому оборудованию хозяйственного, бытового и технологического назначения следует проверять:

- .1 кабельные трассы от источника электрической энергии до оборудования;
- .2 защитные устройства;
- .3 сопротивление изоляции;
- .4 защитные заземления;
- .5 средства обеспечения электростатической и гальванической искробезопасности.

12.1.3 После ремонта или установки на судно нового электрического оборудования должны быть проведены испытания, предписываемые ПТНП, с оформлением соответствующих документов.

При этом следует проверить документы (сертификаты) на замененное электрическое оборудование.

12.1.4 Испытания электрического оборудования в действии проводят со всеми штатными приборами, аппаратами, устройствами дистанционного и автоматического управления, сигнализацией, защитой и т. п.

12.1.5 Для освидетельствования и проверки в действии электрическое оборудование предъявляется эксперту в исправном техническом состоянии (кроме освидетельствований, связанных с предстоящим или производимым ремонтом и аварийными случаями).

При освидетельствовании эксперт должен ознакомиться с технической документацией электрического оборудования судна (схемами, чертежами, описаниями, формулярами, паспортами, результатами измерения сопротивления изоляции).

12.1.6 При любом виде освидетельствования должны быть проверены:

.1 наличие защитного заземления металлических корпусов электрического оборудования (см. 2.6 ч. IV ПСВП);

.2 наличие и исправность ограждений, защищающих от прикосновения к неизолированным токоведущим и открытым движущимся частям;

.3 защита электрического оборудования от механических повреждений и попадания на него воды, пара, топлива и смазочного масла;

.4 соблюдение противопожарных мер при установке электрического оборудования;

.5 наличие и исправность молниеотводного устройства;

.6 наличие и исправность технических средств обеспечения электростатической и гальванической искробезопасности.

12.1.7 Первоначальное освидетельствование электрического оборудования следует проводить в соответствии с ПТНП с учетом 2.2.

### 12.2 ОЧЕРЕДНОЕ ОСВИДЕТЕЛЬСТВОВАНИЕ

12.2.1 Общие указания, относящиеся к проведению очередного освидетельствования, изложены в 2.3.

**12.2.2** Перед очередным освидетельствованием эксперт должен ознакомиться с представленным судовладельцем актом осмотра и дефектации электрического оборудования (см. приложение 4), а также приложениями к нему:

.1 таблицей измерений сопротивления изоляции электрических машин, распределительных устройств, кабелей, цепей управления, сигнализации и контроля, аккумуляторных батарей и т. д.;

.2 таблицей измерений параметров электрических машин: биения коллектора (контактных колец); диаметров коллекторов (контактных колец); осевого разбега вала в подшипниках скольжения; воздушных зазоров между ротором и статором у машин переменного тока, полюсами и якорем у машин постоянного тока (при возможности выполнения измерений). Измерение указанных параметров обязательно для главных генераторов и гребных электрических двигателей гребной установки, генераторов судовой электростанции, электродвигателей мощностью 50 кВт и более.

**12.2.3** Электрические машины необходимо освидетельствовать в разобранном виде. Если для определения технического состояния и выявления дефектов нет необходимости в разборке машины, эксперт может ограничиться осмотром коллектора, контактных колец, щеточного аппарата, обмоток и бандажей через смотровые окна.

**12.2.4** При осмотре электрических машин необходимо проверить:

.1 износ и состояние коллекторов, контактных колец и щеточного аппарата;

.2 техническое состояние лобовых частей обмоток, траверс, контактных соединений проводов внутренней коммутации, целостность бандажей;

.3 техническое состояние подшипников; если обнаружены шелушение шариков или роликов в подшипниках качения, выбоины в беговых дорожках, радиальный и осевой зазоры выше нормы, следует потребовать замену таких подшипников.

**12.2.5** При осмотре распределительных устройств необходимо проверить:

.1 степень износа контактов и пригодность к дальнейшей работе коммутационных аппаратов, состояние дугогасительных устройств;

.2 техническое состояние изоляции проводов внутренней коммутации;

.3 техническое состояние изоляционных панелей (отсутствие повреждений, трещин, расслоений, выгораний);

.4 наличие и качество маркировочных знаков;

.5 состояние стопорящих устройств контактных соединений и крепежа аппаратуры.

**12.2.6** При осмотре кабельных трасс, одиночных кабелей и проводов следует обратить внимание на состояние изоляции и оконцеваний, надежность крепления кабелей, состояние кабельных коробок, специальных уплотнительных конструкций, наличие облицовок в отверстиях для прохода кабелей.

**12.2.7** При осмотре аккумуляторной батареи эксперт должен проверить техническое состояние:

.1 вентиляционных устройств аккумуляторных помещений (шкафов);

.2 защитной окраски и соответствие ее типу расположенных в помещении (шкафу) аккумуляторов;

.3 аккумуляторов (отсутствие трещин, выкрашиваний, выпучин и др.);

.4 элементов зарядного устройства;

.5 стеллажей и крепежных приспособлений.

**12.2.8** При осмотре электрического оборудования нефтеналивных судов, перекачивающих и бункеровочных станций необходимо проверить:

.1 техническое состояние взрывозащищенного электрического оборудования, кабельных трубопроводов и защитных устройств;

.2 техническое состояние защитных заземлений электрического оборудования,

трубопроводов грузовой и зачистной систем, средств обеспечения электростатической и гальванической искробезопасности;

3. исполнение и техническое состояние электрического оборудования, расположенного в помещениях и пространствах второй категории.

**12.2.9** Эксперт может изменить объем осмотров, измерений и связанных с ними вскрытий, разборки и демонтажа электрического оборудования в каждом конкретном случае, принимая во внимание конструкцию, срок службы, фактическую выработку ресурса, инструкцию по эксплуатации, результаты предыдущего освидетельствования, проведенные ранее ремонты и замены, а также результаты измерений, указанных в 12.2.2. Причины таких изменений должны быть указаны в акте освидетельствования.

**12.2.10** По результатам осмотров и измерений параметров, указанных в 12.2.2, и выборочного контроля эксперт согласовывает объемы ремонтных работ и составляет акт очередного освидетельствования электрического оборудования формы РР-3.8 с предъявлением требований по ремонту или замене.

### **12.3 КЛАССИФИКАЦИОННОЕ ОСВИДЕТЕЛЬСТВОВАНИЕ**

**12.3.1** Общие указания, относящиеся к проведению классификационного освидетельствования, изложены в 2.4.

**12.3.2** При классификационном освидетельствовании эксперт должен проверить документы, подтверждающие объемы и качество выполненных работ: акты о приемке работ, сертификаты на замененное электрическое оборудование, результаты испытаний после ремонта, результаты измерений параметров, указанных в 12.2.2, акт о результатах преднавигационной проверки всего электрического оборудования, документ об испытании всех защитных устройств, а также акты испытания электрической прочности изоляции электриче-

ских машин, при ремонте которых были заменены обмотки, и распределительных устройств, у которых был выполнен ремонт.

**12.3.3** При классификационном освидетельствовании эксперт должен убедиться, что требования, предъявленные при очередном освидетельствовании, выполнены, все работы по ремонту и замене электрического оборудования закончены, а документы, указанные в 12.3.2, надлежащим образом оформлены.

**12.3.4** При классификационном освидетельствовании эксперт проводит осмотр электрического оборудования с обеспечением в случае необходимости доступа, вскрытия, и испытание его в действии.

Продолжительность швартовых и ходовых испытаний электрического оборудования определяется продолжительностью испытаний судовых технических средств с электрическим приводом.

**12.3.5** Контроль состояния электрического оборудования во время испытаний должен осуществляться по штатным контрольно-измерительным приборам.

**12.3.6** При осмотре и проверке электрического оборудования в действии следует руководствоваться также указаниями 12.4.2 – 12.4.14.

**12.3.7** Результаты классификационного освидетельствования электрического оборудования должны быть отражены в акте формы РР-3.10.

### **12.4 ЕЖЕГОДНОЕ ОСВИДЕТЕЛЬСТВОВАНИЕ**

**12.4.1** Общие указания, относящиеся к проведению ежегодного освидетельствования, изложены в 2.5.

**12.4.2** При ежегодном освидетельствовании проводится внешний осмотр электрического оборудования и испытание его в действии. Перед освидетельствованием эксперт обязан проверить результаты измерения сопротивления изоляции элект-

трического оборудования и акт о результатах преднавигационной проверки всего электрического оборудования.

**12.4.3** Продолжительность испытаний электрического оборудования при ежегодном освидетельствовании определяется продолжительностью испытаний судовых технических средств с электрическим приводом.

**12.4.4** Предельное превышение температуры частей электрических машин, измеренной непосредственно после испытания, над температурой окружающей среды не должно быть больше значений, указанных в технических условиях или инструкции по эксплуатации электрических машин.

**12.4.5** При осмотре электрических машин необходимо проверить:

.1 правильность положения, надежность крепления и исправность траверсы и щеткодержателей, отсутствие заусенцев, забоин и других дефектов внутренних обойм щеткодержателей, техническое состояние пружин, обеспечивающих прижатие щеток к коллектору (контактным кольцам), наличие нормальных зазоров между щетками и обоймами;

.2 состояние коллектора, контактных колец (отсутствие следов неравномерного изнашивания, окисления, нагара, пыли), глубину дорожек в изоляции между коллекторными пластинами, которая должна быть в пределах 0,6 – 1,5 мм;

.3 техническое состояние покрывающего изоляционного слоя полюсных катушек, обмоток статора и ротора (якоря);

.4 надежность крепления к фундаменту.

**12.4.6** При испытании электрических двигателей в действии должна быть проверена их работа на всех характерных для приводимого ими технического средства режимах.

При этом проводят:

.1 контроль правильности работы пусковой, регулирующей и управляющей аппаратуры;

.2 контроль нагрузки двигателей (перегрузки не должно быть);

.3 проверку степени искрения у щеток; степень искрения при номинальном режиме работы не должна быть более 1,5 балла;

.4 проверку срабатывания конечных выключателей, тормозов, блокировок, устройств контроля и сигнализации;

.5 проверку дистанционного и аварийного отключения электрических приводов;

.6 проверку работы подшипников;

.7 проверку технического состояния и настройки приборов защиты, а также наличия на судне документа об испытании всех защитных устройств (см. 12.3.2).

**12.4.7** При параллельной работе генераторов необходимо проверить:

.1 распределение активной и реактивной нагрузки между генераторами, которая должна быть установлена пропорционально мощности каждого генератора с погрешностью до 10 % (при изменении суммарной нагрузки на шинах от 20 до 100 % и без регулировки вручную напряжения генераторов и частоты вращения первичных двигателей);

.2 устойчивость параллельной работы при установившейся нагрузке, а также при сбросах и включениях нагрузки, максимально возможной в судовых условиях;

.3 перевод нагрузки с одного генератора на другой и срабатывание реле обратного тока или реле обратной мощности.

**12.4.8** При осмотре и испытании в действии распределительных устройств следует:

.1 убедиться в исправности коммутационных аппаратов и опробовать их в действии;

.2 проверить наличие на лицевой стороне панелей четких нестирающихся надписей о назначении и рабочих положениях коммутационных аппаратов, регуляторов, измерительных приборов, сигнальных ламп и т. п., а также надписей у предохранителей об их назначении, значении номинального тока плавкой вставки;

.3 убедиться в том, что электрические измерительные приборы подвергаются периодической поверке в порядке, предусмотренном стандартами;

.4 убедиться в исправности главных и вспомогательных контактов и дугогасительных устройств;

.5 проверить в работе под нагрузкой силовые трансформаторы;

.6 убедиться в том, что температура кожухов регуляторов и реостатов не превышает температуры окружающей среды более чем на 60 °С;

.7 выборочно опробовать в действии минимальную и нулевую защиту.

**12.4.9** При осмотре кабельных трасс, одиночных кабелей и проводов эксперт должен проверить:

.1 техническое состояние оболочек (повреждений не должно быть), надежность крепления и правильность оконцеваний;

.2 защиту кабелей и проводов от воздействия топлива, масла, высоких температур и механических повреждений;

.3 техническое состояние специальных уплотнительных конструкций (выборочно) в местах прохода кабелей через непроницаемые переборки и палубы;

.4 нагрев (выборочно) при номинальной нагрузке; температура кабелей и проводов не должна превышать значений, установленных стандартами или техническими условиями;

.5 сеть основного (выборочно) и аварийного освещения.

**12.4.10** При осмотре аккумуляторных батарей следует:

.1 убедиться в исправности аккумуляторов и надежности их крепления;

.2 опробовать аккумуляторную батарею при включении на разряд; опробовать зарядное устройство на всех ступенях зарядного тока;

.3 проверить соответствие аккумуляторного помещения (шкафа) требованиям Правил.

**12.4.11** При осмотре электрического оборудования нефтеналивных судов, перекачивающих и бункеровочных станций, помимо указанного в 12.4.2 – 12.4.10, проводят проверку:

.1 соответствия электрического оборудования, установленного в помещениях и пространствах второй категории, требованиям Правил;

.2 технического состояния перемычек между отдельными участками трубопроводов грузовых и зачистных систем, надежности заземления их на корпус судна.

**12.4.12** При осмотре и испытании в действии системы автоматизации судовой электростанции необходимо предусматривать проверку:

.1 автоматического запуска и включения на шины главного распределительного щита дизель-генераторов;

.2 дистанционного пуска и остановки дизель-генераторов из рулевой рубки;

.3 автоматического переключения нагрузки с валогенератора на дизель-генератор при снижении частоты вращения главных двигателей (снижении напряжения до 85 % номинального или частоты менее 45 Гц) и отключения валогенератора при включении дизель-генератора;

.4 автоматического включения и отключения аварийного дизель-генератора или аварийной аккумуляторной батареи.

**12.4.13** Следует проверить работу автоматической пожарной сигнализации путем искусственного повышения температуры в районе установки датчика (проверяются выборочно один или два датчика).

**12.4.14** При испытании электрической гребной установки необходимо проверить:

.1 правильность функционирования на переднем и заднем ходу по основной схеме с реверсами при разных режимах движения судна;

.2 правильность функционирования на всех предусмотренных схемой режимах;

.3 правильность функционирования вентиляторов, средств пуска главных дизель-генераторов, резервных возбuditелей;

.4 возможность перевода управления установкой с основных постов управления на резервные и стабильность работы в последнем случае;

.5 способность гребных электрических двигателей выдерживать перегрузки при реверсах;

.6 блокировку и сигнализацию, предусмотренные в схеме;

.7 нагрев главных генераторов, гребных электрических двигателей и кабельной сети главного тока.

**12.4.15** Результаты ежегодного освидетельствования электрического оборудования должны быть отражены в акте формы РР-3.3 или РР-3.1.

## 12.5 ОПРЕДЕЛЕНИЕ ТЕХНИЧЕСКОГО СОСТОЯНИЯ

**12.5.1** Общие указания по определению технического состояния изложены в 2.14.

**12.5.2** Определение технического состояния электрического оборудования проводится по результатам освидетельствования с использованием актов предыдущего освидетельствования и сведений об обнаруженных износах, дефектах, неисправностях и проведенных ремонтах и заменах по документации, представляемой судовладельцем (актам дефектации, актам испытаний, результатам измерений, формулярам, журналам и т. п.).

**12.5.3** Нормы износов, дефектов электрического оборудования устанавливаются в соответствии с техническими условиями, инструкциями и формулярами организаций-изготовителей, нормативными документами, признанными Речным Регистром, а также указаниями настоящей главы.

**12.5.4** Техническое состояние электрического оборудования признается годным, если оно находится в работоспособном состоянии, сопротивление изоляции в норме, а параметры износов, дефектов не превышают допускаемых значений.

**12.5.5** Техническое состояние электрического оборудования признается негодным, если:

.1 сопротивление изоляции ниже допускаемых значений (табл. 12.5.5.1);

.2 биение коллекторов и контактных колец электрических двигателей мощностью 50 кВт и более, главных электрических машин гребной электрической установки и генераторов судовой электростанции превышает значения, установленные организацией-изготовителем, техническими условиями или технологической инструкцией, а при отсутствии таких данных:

при диаметре коллекторов и контактных колец до 125 мм — 0,08 мм;

при диаметре коллекторов и контактных колец более 125 мм — 0,1 мм;

.3 главные электрические машины гребной электрической установки, генераторы судовой электростанции и электрические двигатели ответственных устройств имеют износы и дефекты, значения параметров которых превышают допускаемые техническими условиями или организацией-изготовителем;

.4 ухудшилась коммутация главных электрических машин гребной электрической установки или генераторов судовой электростанции с возникновением в установившемся режиме класса коммутации более 1,5;

.5 неисправно вспомогательное электрическое оборудование, обслуживающее главные машины гребной электрической установки и генераторы судовой электростанции (возбудители, вентиляторы и т. п.) при отсутствии резерва;

.6 неисправны регуляторы напряжения, аппараты коммутации, защиты, контроля и сигнализации главных электрических машин гребной электрической установки и генераторов электростанции;

.7 неисправны электрические приводы ответственных устройств;

.8 неисправен главный распределительный щит электростанции, в результате чего не обеспечивается распределение электрической энергии по ответственным потребителям и пожарная безопасность;



Таблица 12.5.5.1

Наименование электрического оборудования	Допускаемое значение сопротивления изоляции, МОм
1. Электрические машины, для которых минимальное допускаемое при эксплуатации сопротивление изоляции установлено техническими условиями или организацией-изготовителем	По техническим условиям или данным организации-изготовителя
2. Главные электрические машины гребной электрической установки и генераторы судовой электростанции, для которых нет данных о минимальном допускаемом значении сопротивления изоляции, при номинальном напряжении, В:	
до 500	0,2
более 500	0,001 $U$
3. Прочие электрические машины, для которых нет данных о минимальном допускаемом значении сопротивления изоляции	0,2
4. Главные распределительные устройства при отключенных потребителях	1,0
5. Прочие распределительные устройства, пульты управления и т. п., при номинальном допускаемом напряжении, В:	
до 100	0,06
от 101 до 500	0,2
6. Магнитные станции, пусковые устройства, резисторы и т. п.	0,2
7. Силовые кабели при номинальном напряжении, В:	
до 500	0,2
более 500	0,002 $U$
8. Цепи питания сети освещения при номинальном напряжении, В:	
до 100;	0,06
от 101 до 220	0,2
9. Цепи управления, сигнализации и контроля при номинальном напряжении, В:	
до 100	0,06
от 101 до 500	0,2
10. Аккумуляторные батареи при отключенных потребителях при номинальном напряжении, В:	
до 24	0,02
от 25 до 220	0,1

Примечания. 1.  $U$  — номинальное напряжение, В.

2. Измерение сопротивления изоляции следует проводить при нагретом состоянии электрического оборудования.

3. У электрических машин сопротивление изоляции измеряют между обмотками и корпусом и между соприкасающимися обмотками различных фаз, ветвей и напряжений.

4. У распределительных устройств сопротивление изоляции измеряют между шинами и корпусом и между различными фазами и полюсами при отключенных внешних цепях, рабочих заземлениях, катушках напряжения и пр.

**.9** повреждена изоляция кабелей (выкрашивание, разъедание, вспучивание);

**.10** неисправны аварийные источники и потребители электрической энергии;

**.11** взрывозащищенное электрическое оборудование не соответствует требованиям взрывобезопасности или повреждено;

**.12** обнаружены прочие неисправности электрического оборудования, препятствующие безопасной эксплуатации судна.

**12.5.6** При неисправности электрического оборудования неотвечественного назначения, а также в случаях, когда рабочие параметры этого оборудования характеризуются значениями, не допускаемыми ор-

ганизациями–изготовителями, это оборудование признается негодным к эксплуатации, однако судно может быть признано годным к эксплуатации.

**12.5.7** Электрическое оборудование может быть признано годным к дальнейшей

эксплуатации с ограничениями при неисправности одного из генераторов судовой электростанции, если мощность остальных генераторов достаточна для обеспечения ходового и аварийного режимов, а на плавучих кранах — для работы грузовых механизмов.

## 13 ОСВИДЕТЕЛЬСТВОВАНИЕ СРЕДСТВ РАДИОСВЯЗИ И НАВИГАЦИОННОГО ОБОРУДОВАНИЯ

### 13.1 ОБЩИЕ УКАЗАНИЯ

**13.1.1** В настоящем разделе содержатся указания по освидетельствованию средств радиосвязи и навигационного оборудования (далее в тексте — оборудование).

**13.1.2** Установка на судне нового оборудования или замена существующего оборудованием другого типа может производиться при условии согласования Речным Регистром технической документации на оборудование и его установку.

**13.1.3** При всех видах освидетельствования оборудование должно быть подготовлено к осмотру с обеспечением в необходимых случаях доступа, вскрытия или демонтажа.

Для проверки в действии оборудование должно предъявляться эксперту в рабочем состоянии.

Каждое освидетельствование оборудования должно проводиться в присутствии начальника радиостанции или другого специалиста, ответственного за оборудование.

При освидетельствовании эксперт должен ознакомиться с технической документацией: чертежами, схемами, описаниями, формулярами и паспортами, радиотелеграфным (радиотелефонным) журналом.

**13.1.4** Освидетельствованиям подлежит также оборудование, установленное на судне по усмотрению судовладельца в целях повышения безопасности плавания дополнительно к требуемому Правилами обязательному составу оборудования.

**13.1.5** Эксперт должен проверить документ о преднавигационной проверке оборудования, подтверждающий исправность и комплектность оборудования после проведенных монтажа, ремонтов, настройки и испытаний, оформленный и подписанный представителем организации, имеющей Свидетельство о признании Речного Регистра.

**13.1.6** Суда классов «М» и «О» могут быть признаны годными к эксплуатации без ПВ/КВ-радиостанции только в том случае, если судовладельцем будет представлено заключение компетентной организации, подтверждающей, что районы эксплуатации судна, указанные в выданном Речным Регистром Классификационном свидетельстве, являются непрерывной зоной действия системы береговых УКВ-радиотелефонных станций, несущих круглосуточную слуховую вахту.

**13.1.7** Первоначальное освидетельствование оборудования следует проводить в соответствии с ПТНП с учетом 2.2.

### 13.2 КЛАССИФИКАЦИОННОЕ ОСВИДЕТЕЛЬСТВОВАНИЕ

**13.2.1** Общие указания, относящиеся к проведению классификационного освидетельствования, изложены в 2.4.

**13.2.2** Классификационное освидетельствование оборудования проводится в сроки классификационного освидетельствования судна.

**13.2.3** Классификационное освидетельствование оборудования проводится в

соответствии с указаниями 13.3.2.1 – 13.3.2.7, при этом судовладельцем дополнительно представляются результаты следующих измерений:

.1 сопротивления изоляции в цепях питания оборудования;

.2 сопротивления заземления оборудования.

**13.2.4** Результаты классификационного освидетельствования оборудования должны быть отражены в акте классификационного освидетельствования судна.

### **13.3 ЕЖЕГОДНОЕ ОСВИДЕТЕЛЬСТВОВАНИЕ**

**13.3.1** Общие указания, относящиеся к проведению ежегодного освидетельствования, изложены в 2.5.

**13.3.2** Ежегодное освидетельствование оборудования проводится в сроки ежегодного освидетельствования судна и включает:

.1 проверку наличия технической документации согласно 13.1.3 и документов судовладельца согласно 13.1.6;

.2 освидетельствование помещений, в которых размещено оборудование;

.3 проверку состава оборудования;

.4 проверку размещения и крепления оборудования;

.5 проверку в действии источников питания;

.6 осмотр антенных устройств и заземлений;

.7 проверку технического состояния оборудования и проверку его в действии.

Результаты ежегодного освидетельствования должны быть записаны в акте ежегодного освидетельствования судна.

### **13.4 ОПРЕДЕЛЕНИЕ ТЕХНИЧЕСКОГО СОСТОЯНИЯ**

**13.4.1** Общие указания по определению технического состояния изложены в 2.14.

**13.4.2** Техническое состояние оборудования устанавливается по результатам освидетельствования с использованием актов предыдущих освидетельствований и проверок согласно 13.1.5 и сведений об обнаруженных в эксплуатации дефектах и неисправностях, проведенных ремонтах и замене оборудования по судовой документации (радиотелеграфному или радиотелефонному журналу и т. п.).

**13.4.3** Под неисправностью оборудования подразумевается частичное нарушение его работоспособности или режима работы, нарушение настройки на вызывных и рабочих частотах, несоответствие мощности, отдаваемой в антенну, требуемой дальности действия передатчиков, неисправность основных измерительных приборов, малое сопротивление изоляции и т. п.

**13.4.4** Если при освидетельствовании оборудования обнаружены дефекты или неисправности, представляющие явную опасность для плавания судна, техническое состояние оборудования признается негодным, а судно не признается годным к плаванию в установленном районе.

Возможность признания судна годным к эксплуатации с установлением эксплуатационных ограничений (по району плавания, сопровождению и т. п.) является в каждом случае предметом специального рассмотрения филиала.

**13.4.5** Неисправность оборудования, установленного на судне сверх требуемого Правилами обязательного состава, не является основанием для признания судна негодным к плаванию в установленном районе (см. 2.14.10).

**13.4.6** При освидетельствовании навигационного оборудования проводится проверка его в действии, при этом магнитные компасы и механические лаги подвергаются наружному осмотру.

## 14 ОСВИДЕТЕЛЬСТВОВАНИЕ ОБОРУДОВАНИЯ И УСТРОЙСТВ ПО ПРЕДОТВРАЩЕНИЮ ЗАГРЯЗНЕНИЯ С СУДОВ

### 14.1 ОБЩИЕ УКАЗАНИЯ

14.1.1 В настоящем разделе содержатся указания по освидетельствованию оборудования и устройств по предотвращению загрязнения нефтью, сточными водами и мусором.

Перечень оборудования по предотвращению загрязнения с судов, которое предъявляется эксперту для освидетельствования,

устанавливается в соответствии с табл. 14.1.1.

14.1.2 После ремонта фильтрующего оборудования и установки для обработки сточных вод эксперту должны быть представлены результаты анализов, выполненных в лаборатории, имеющей свидетельство о признании Речным Регистром.

Таблица 14.1.1

Объект освидетельствования	Освидетельствование судна			
	Первоначальное	Ежегодное	Очередное	Классификационное
1 Оборудование и устройства по предотвращению загрязнения нефтью				
1.1 Танки (отстойные, грузовые), сборные цистерны	+	—	+	+
1.2 Фильтрующее оборудование	+	+	+	+
1.3 Сигнализатор	+	+	+	+
1.4 Системы автоматического измерения, регистрации и управления сбросом балластных и промывочных вод	+	+	+	+
1.5 Приборы для определения границы раздела «нефть — вода» в отстойных танках	+	+	+	+
1.6 Системы перекачки, сдачи и сброса нефтесодержащих вод	+	+	+	+
1.7 Контрольно-измерительные приборы	+	+	+	+
2 Оборудование и устройства по предотвращению загрязнения сточными водами				
2.1 Установка для обработки сточных вод	+	+	+	+
2.2 Сборные цистерны	+	—	—	+
2.3 Система перекачки, сдачи и сброса сточных вод	+	+	+	+
2.4 Контрольно-измерительные приборы	+	+	+	+
3 Оборудование и устройства по предотвращению загрязнения мусором				
3.1 Установка для сжигания мусора (инсинератор)	+	+	+	+
3.2 Устройство для обработки мусора	+	+	+	+
3.3 Устройство для сбора мусора	+	+	+	+
3.4 Контрольно-измерительные приборы	+	+	+	+
4 Судовой комплект по борьбе с разливами нефти	+	+	+	+
* Проверяется исправность контрольными приборами или представляются результаты сравнительных анализов, выполненных в лаборатории, имеющей свидетельство о признании Речным Регистром.				

**14.1.3** При ежегодных и классификационных освидетельствованиях судна эксперт должен проверить расчеты автономности плавания по условиям экологической безопасности.

**14.1.4** Первоначальное освидетельствование оборудования по предотвращению загрязнения с судов необходимо проводить в соответствии с ПТНП с учетом 2.2. При первоначальном освидетельствовании проверяется соответствие оборудования требованиям ППЗС.

## 14.2 ОЧЕРЕДНОЕ ОСВИДЕТЕЛЬСТВОВАНИЕ

**14.2.1** Общие указания, относящиеся к проведению очередного освидетельствования, изложены в 2.3.

**14.2.2** Очередное освидетельствование оборудования по предотвращению загрязнения с судов следует проводить одновременно с освидетельствованием общесудовых систем.

**14.2.3** Перед очередным освидетельствованием эксперт должен проанализировать составленный судовладельцем акт осмотра и дефектации оборудования по предотвращению загрязнения с судов с описаниями износов и дефектов, объема планируемого ремонта и замены.

**14.2.4** По результатам анализа акта осмотра и дефектации, результатов измерений и испытаний, представленных судовладельцем, и выборочного контроля (с учетом указаний 14.2.5 — 14.2.8) эксперт согласовывает объемы ремонтных работ и составляет акт очередного освидетельствования с предъявлением требований по ремонту или замене элементов оборудования по предотвращению загрязнения с судов.

**14.2.5** Насосы, сепараторы, фильтры, арматура и другие элементы, входящие в состав оборудования по предотвращению

загрязнения с судов, должны быть освидетельствованы в разобранном состоянии. При необходимости эксперт может потребовать снятия изоляции трубопроводов, их разборки для осмотра внутренних поверхностей и измерения остаточных толщин.

**14.2.6** Оборудование предотвращения загрязнения с судов, находящееся в рабочем состоянии под давлением, должно быть подвергнуто внутреннему освидетельствованию, при этом должны быть осмотрены датчики, успокоительные перфорированные щиты, разделительные перегородки, змеевики подогревателей и прочие элементы, проверено их техническое состояние и крепление.

**14.2.7** Установка для обработки сточных вод в случае вскрытия и разборки узлов перед освидетельствованием должна быть тщательно очищена, промыта и дезинфицирована.

**14.2.8** При очередном освидетельствовании должно быть проведено внутреннее освидетельствование инсинератора.

К внутреннему освидетельствованию инсинератор должен быть соответствующим образом подготовлен, а именно:

вскрыты загрузочные бункеры, люки и горловины;

очищены поверхности огневых и газовых пространств;

снята изоляция на соединениях и швах, около люков, горловин и фланцев, а также с тех частей инсинератора, где возможно появление коррозионного износа;

очищены крепления инсинератора к фундаменту и корпусу и обеспечен доступ для осмотра;

при необходимости разобраны и сняты устройства внутри инсинераторов, препятствующие освидетельствованию.

Эксперт должен проверить состояние внутренних поверхностей, зольников, футеровки, форсуночных устройств, шиберов, крепления инсинераторов к фундаментам и т. п.

### 14.3 КЛАССИФИКАЦИОННОЕ ОСВИДЕТЕЛЬСТВОВАНИЕ

**14.3.1** Общие указания, относящиеся к проведению классификационного освидетельствования, изложены в 2.4.

**14.3.2** При классификационном освидетельствовании эксперт должен проверить документы, подтверждающие объемы и качество выполненных работ: акты приемки работ, сертификаты на замененное оборудование, материалы, трубы, арматуру, акты гидравлических испытаний и т. п.

**14.3.3** При классификационном освидетельствовании эксперт должен убедиться, что требования, предъявленные при очередном освидетельствовании, выполнены, все работы по ремонту и замене оборудования по предотвращению загрязнения с судов закончены, а документы, указанные в 14.3.2, надлежащим образом оформлены.

**14.3.4** При освидетельствовании и проверке оборудования по предотвращению загрязнения с судов в действии следует руководствоваться указаниями 14.4.2 – 14.4.11.

**14.3.5** При положительных результатах классификационного освидетельствования на судно выдается свидетельство формы РР-1.8 или РР-1.9, а результаты освидетельствования отражаются в акте формы РР-3.10.

### 14.4 ЕЖЕГОДНОЕ ОСВИДЕТЕЛЬСТВОВАНИЕ

**14.4.1** Общие указания, относящиеся к проведению ежегодного освидетельствования, изложены в 2.5.

**14.4.2** При освидетельствовании фильтрующего оборудования и установки для обработки сточных вод эксперту предъявляются результаты анализов проб, выполненных в лаборатории, имеющей свидетельство о признании Речным Регистром, не более чем за 2 месяца до даты освидетельствования.

**14.4.3** Эксперт должен проверить наличие бортового запаса фильтроэлементов и фильтрующего материала, нормы которого указываются в технических условиях или паспорте фильтрующего оборудования.

**14.4.4** При освидетельствовании сигнализатора, системы автоматического измерения, регистрации и управления сбросом балластных и промывочных вод, прибора для определения границы раздела «нефть – вода» в отстойных танках, системы перекачки, сдачи и сбора нефтесодержащих вод эксперт должен провести наружный осмотр и проверить их в действии, а также проверить наличие актов об измерении износов, зазоров, сопротивления изоляции и т. д.

**14.4.5** Эксперт должен проверить предохранительные клапаны, установленные на оборудовании предотвращению загрязнения с судов. Предохранительные клапаны регулируются на давление, не превышающее 1,1 рабочего, и пломбируются судовладельцем.

**14.4.6** Проверка в действии установки для обработки сточных вод проводится по согласованию с экспертом на сточных водах, образующихся на судне, или на забортной воде в зависимости от условий освидетельствования.

**14.4.7** Система перекачки, сдачи и сброса сточных вод проверяется в действии.

**14.4.8** Эксперт должен проверить наличие инструкции по эксплуатации оборудования и провести наружный осмотр и проверку в действии инсинератора.

При наружном осмотре проверяются: состояние изоляции нагреваемых частей; состояние и крепление экранов, ограждающих инсинераторы (при их наличии); расположение и крепление комплектующего оборудования, форсуночных устройств, трубопроводов, арматуры, приборов автоматизации, сигнализации и контроля, насосов и вентиляторов; плотность закрывания крышек загрузочных бункеров; наличие и действие блокировок; на-

личие поддонов для сбора утечек топлива; наличие и крепление съемных запираемых емкостей для хранения несгоревших остатков; средства пожаротушения в помещении инсинератора.

При проверке в действии по прямому назначению на различных видах мусора и режимах, указанных в технической документации, проверяются: возможность прямого и косвенного контроля за процессом горения, работа блокировок; возможность отключения форсунок в соответствии с 4.3.8 ПЭБ; правильность функционирования средств автоматизации, сигнализации и контроля; работа системы вентиляции помещения инсинератора.

**14.4.9** Эксперт должен проверить наличие инструкции по эксплуатации оборудования, провести наружный осмотр и проверку в действии устройства для обработки мусора.

**14.4.10** Эксперт должен проверить наличие согласованной с Речным Регистром схемы опломбирования запорной арматуры систем откачки за борт нефтесодержащих вод и сточных вод.

**14.4.11** На судах, указанных в 2.1.9 ППЗС, следует проверить наличие и комплектность судового комплекта по борьбе с разливами нефти и техническое состояние его элементов.

**14.4.12** Результаты ежегодного освидетельствования оборудования по предотвращению загрязнения с судов должны быть отражены в акте формы РР-3.3 или РР-3.1.

## 14.5 ГИДРАВЛИЧЕСКИЕ ИСПЫТАНИЯ

**14.5.1** Гидравлические испытания сборных цистерн, систем перекачки, сдачи и сброса нефтесодержащих и сточных вод должны проводиться перед вторым после первоначального классификационным освидетельствованием и далее через два периода между ними. Гидравлические испытания обязательны также в случаях замены

в процессе ремонта трубопроводов, арматуры и других элементов.

**14.5.2** Шланги, входящие в судовое снабжение и используемые для перекачки нефти, нефтесодержащих и сточных вод, должны подвергаться гидравлическим испытаниям ежегодно.

**14.5.3** Пробные давления при гидравлических испытаниях:

.1 сборных цистерн нефтесодержащих вод — давление водяного столба до верха воздушной трубы;

.2 сборных цистерн сточных вод — давление водяного столба до нижнего санитарного прибора, не имеющего запора на отливном трубопроводе;

.3 систем перекачки, сдачи и сброса нефтесодержащих и сточных вод, других трубопроводов, а также шлангов (см. 1.4.4 ППЗС) — давление, равное 1,5 рабочего давления.

**14.5.4** Танки, цистерны, трубопроводы, арматура, шланги признаются выдержавшими испытания, если не обнаружено трещин, разрывов, видимых остаточных деформаций, протечек и т. п.

## 14.6 ОПРЕДЕЛЕНИЕ ТЕХНИЧЕСКОГО СОСТОЯНИЯ

**14.6.1** Общие указания по определению технического состояния изложены в 2.14.

**14.6.2** Техническое состояние оборудования предотвращению загрязнения с судов устанавливается по результатам освидетельствования с учетом актов предыдущего освидетельствования и сведений об обнаруженных износах, повреждениях, неисправностях и произведенных ремонтах и заменах по документации, представляемой судовладельцем, результатов измерений, актов дефектации, актов испытаний, паспортов, формуляров и т. п.

**14.6.3** Нормы допускаемых износов и дефектов элементов оборудования, узлов и деталей устанавливаются в соответствии с техническими условиями, паспортами,



формулярами, инструкциями организаций-изготовителей, нормативными документами, признанными Речным Регистром, а также с указаниями настоящей главы.

**14.6.4** Техническое состояние оборудования по предотвращению загрязнения с судов признается годным, если оно находится в работоспособном состоянии и не выявлено анализов с отклонением от нор-

мативов, недопустимых износов и дефектов.

**14.6.5** Техническое состояние оборудования признается негодным, если обнаружены:

**.1** неисправности и дефекты, препятствующие нормальной работе оборудования;

**.2** неудовлетворительные результаты анализов.

## УКАЗАНИЯ ПО ОПРЕДЕЛЕНИЮ ТЕХНИЧЕСКОГО СОСТОЯНИЯ КОРПУСОВ СУДОВ В ЭКСПЛУАТАЦИИ РАСЧЕТНЫМ МЕТОДОМ

### 1 Общие положения

1.1 Настоящие указания предназначены для определения технического состояния корпусов судов в эксплуатации расчетным методом, а также для расчета нормативов износов и остаточных деформаций корпусов для серии судов одного проекта в соответствии с 3.6.2 ПОСЭ.

1.2 Указания применимы для определения технического состояния корпусов судов, отнесенных согласно 3.6.1 ПОСЭ к I группе судов.

1.3 Использование настоящего приложения для судов, не указанных в 1.2, возможно по согласованию с Речным Регистром.

1.4 Техническое состояние корпуса судна определяется по результатам сопоставления предельного момента корпуса с расчетным изгибающим моментом, умноженным на нормативное значение коэффициента запаса прочности.

При разработке нормативов допускаемых значений остаточных толщин и параметров деформаций для корпусов судов одного проекта, эксплуатирующихся с одинаковыми эксплуатационными ограничениями (район и сезон плавания, ограничение по волнению, грузоподъемность, допустимые случаи загрузки и балластировки и т. д.), выполняется серия расчетов с целью получения зависимости предельного момента корпуса от параметров возможных комбинаций дефектов (износов и деформаций).

1.5 Документы для определения технического состояния корпусов расчетным методом оформляются с учетом следующего:

.1 при определении технического состояния корпуса конкретного судна расчетным методом в филиал представляются акт дефектации и расчеты, выполненные в соответствии с указаниями гл. 3;

.2 при разработке нормативов допускаемых значений остаточных толщин и остаточных деформаций связей для серии судов одного проекта, находящихся на учете одного филиала, результаты расчета нормативов оформляются в виде инструктивного письма, в которое включаются как расчетные нормативы, определенные по условиям общей прочности корпуса согласно настоящим указаниям, так и общие нормативы ПОСЭ, остающиеся без изменения для данной серии судов. Инструктивное письмо утверждается директором филиала, на учете которого находятся суда данного проекта;

.3 инструктивное письмо с расчетными нормативами допускаемых значений остаточных толщин и остаточных деформаций корпусов для серии судов одного проекта, находящихся на учете нескольких филиалов, составленное аналогично 1.5.2, утверждается Главным управлением.

### 2 Нормируемые параметры дефектов корпуса

2.1 При разработке нормативов износов и деформаций согласно 1.4 расчетом определяются параметры остаточных толщин и

деформаций связей, находящихся в средней части и в переходных районах, т. е. на расстоянии  $0,35L$  в нос и корму от мидель-шпангоута. Если расчетные поперечные сечения судна находятся за указанными пределами, то область применения рассчитываемых параметров соответственно расширится.

**2.2** При разработке индивидуальных нормативов износов и деформаций устанавливаются допустимые средние остаточные толщины групп связей, суммарная протяженность вмятин днища и палубы (за исключением грузовой палубы судов-площадок) в одном поперечном сечении корпуса, стрелка прогиба вмятин в днище, палубе (включая палубу судов-площадок), настиле второго дна, а для судов с поперечной системой набора палубы, днища и ширстречного пояса — также стрелка прогиба гофрировки в этих конструкциях.

Нормативы средних остаточных толщин и параметров деформаций продольных переборок, бортов и внутренних бортов на основании расчетов общей прочности могут не определяться, а назначаться в соответствии с требованиями ПОСЭ. В этом случае допустимые средние остаточные толщины и параметры деформаций в этих конструкциях должны учитываться в расчетах общей прочности при разработке нормативов износов и деформаций прочих связей.

**2.3** Независимо от результатов расчета максимально допустимая стрелка прогиба вмятин палубы и днища в средней части судна и гофрировки настила палубы, обшивки днища и ширстречного пояса не может быть принята большей, чем это установлено в ПОСЭ для оконечностей судов II группы.

**2.4** При допустимой стрелке прогиба вмятин, определенной расчетом, не должно быть разрушения обшивки и набора.

### 3 Определение технического состояния корпуса

**3.1** При годном техническом состоянии корпуса должно быть выполнено условие общей прочности

$$M_{\text{пр.экс}} \geq K_{\text{годн}} | M_p | \quad (3.1)$$

где  $M_{\text{пр.экс}}$  — предельный момент корпуса судна в эксплуатации, определенный с учетом износов и остаточных деформаций для прогиба и перегиба по абсолютной величине, кН·м;

$K_{\text{годн}}$  — нормативное значение коэффициента запаса прочности для годного технического состояния;

$M_p$  — расчетный изгибающий момент при прогибе и перегибе, взятый по модулю, кН·м.

**3.2** Предельный момент корпуса судна в эксплуатации вычисляется по формуле:

$$M_{\text{пр.экс}} = 10^3 W_{\text{пр.экс}} \sigma_{\text{оп}}, \quad (3.2-1)$$

где  $W_{\text{пр.экс}}$  — момент сопротивления рассматриваемого сечения корпуса, определенный с учетом имеющихся в связях в данный момент времени остаточных толщин и параметров деформаций в этом сечении в предположении, что в одной из точек сечения напряжения равны опасным, относительно этой связи,  $m^3$ ;

$\sigma_{\text{оп}}$  — опасное напряжение в указанной связи, принимаемое равным:

$$\text{для связей, не несущих местной нагрузки} \\ \sigma_{\text{оп}} = k_n R_{eH}; \quad (3.2-2)$$

$$\text{для связей, несущих местную нагрузку} \\ \sigma_{\text{оп}} = 0,9 k_n R_{eH}, \quad (3.2-3)$$

где  $R_{eH}$  — предел текучести материала, МПа;

$$k_n = 1 - 0,089 (R_{eH}/235 - 1) - \\ - 0,129 (R_{eH}/235 - 1)^2, \quad (3.2-4)$$

$$235 \text{ МПа} \leq R_{eH} \leq 390 \text{ МПа}.$$

3.3 Нормативные значения коэффициента запаса прочности  $K_{\text{годн}}$  приведены в табл. 3.3.

Таблица 3.3

Класс судна	$K_{\text{годн}}$
«Л», «Р», «О», «М»	1,15
«О-ПР»	1,19
«М-ПР»	1,26
«М-СП»	1,27

3.4 Расчетные значения изгибающего момента при прогибе и перегибе судна следует вычислять в соответствии с указаниями ч. I ПСВП и ПССП. Допускается использовать значения расчетного изгибающего момента, принятые в техническом проекте судна, при условии подтверждения их опытом эксплуатации и после специального согласования с Речным Регистром.

3.5 Проверку общей прочности по предельному моменту следует выполнять в двух — трех наиболее ослабленных поперечных сечениях с учетом распределения изгибающих моментов по длине судна. При этом следует учитывать как конструктивные причины ослабления сечения, так и снижение прочности, обусловленное износами и остаточными деформациями связей.

В тех случаях, когда месторасположение наиболее ослабленного сечения по длине судна не вызывает сомнений, можно проверять прочность в одном этом сечении.

3.6 Для определения технического состояния корпуса необходимо проверить выполнение неравенства (3.1). Если оно выполняется, то техническое состояние корпуса признается годным при условии выполнения требований 3.6.5, 3.6.6, 3.6.9 с учетом указаний 3.6.8 ПОСЭ и 3.7 настоящего приложения. Если неравенство (3.1) не выполняется, то судовладелец может представить в Речной Регистр предложения по эксплуатации с ограничениями. В качестве ограничений принимаются ограничения, уменьшающие расчетный изгибающий момент (см. 2.14.5 ПОСЭ).

Для суждения о возможности эксплуатации судна после принятых ограничений необходимо проверить, выполняется ли неравенство

$$M_{\text{пр.экс}} \geq K_{\text{годн}} M_{\text{р.огр}}, \quad (3.6)$$

где  $M_{\text{р.огр}}$  — расчетный изгибающий момент, вычисленный при принятых ограничениях эксплуатации.

Если неравенство (3.6) выполняется, то судно может эксплуатироваться с установленными ограничениями при условии выполнения требований ПОСЭ к местной прочности, местным износам и повреждениям (см. 3.6.5, 3.6.6, 3.6.9). При невыполнении неравенства (3.6) техническое состояние корпуса признается негодным.

3.7 Возможны кромочные деформации рамных связей с параметрами, превышающими указанные в 3.6.8.8 и 3.6.8.9 ПОСЭ, если выполняется неравенство

$$W_{\text{изн}} (\alpha K_{\text{кд}} + 1 - \alpha) / W_{\text{р}} \geq \beta, \quad (3.7-1)$$

где  $W_{\text{изн}}$  — момент сопротивления поперечного сечения связи, вычисленный с учетом износов;

$W_{\text{р}}$  — момент сопротивления поперечного сечения рассматриваемой связи, требуемый ч. I ПСВП;

$K_{\text{кд}}$  — коэффициент влияния кромочной деформации на прочность балки, вычисляемый по формуле:

$$K_{\text{кд}} = 1 - f [-1,875 + 0,106 h_c / t_c + 35,06 (f / h_c)^2 - 0,0012 (h_c / t_c)^2 f / h_c - 0,575 (f / h_c)^2 h_c / t_c] / h_c, \quad (3.7-2)$$

где  $h_c$ ,  $t_c$  — высота, толщина стенки балки, мм;

$f$  — стрелка прогиба выпучины стенки, мм;

$\alpha$  — коэффициент; для флоров и бимсов в оконечностях и для рамных связей бортового набора в любом районе судна, если узлы соединения шпангоута с бимсом и флором не повреждены (нет потери устойчивости книц, отсутствуют трещины и разрывы)  $\alpha = 0,67$ ; для остальных балок рамного набора  $\alpha = 1$ ;

$\beta$  — коэффициент; для рамных связей бортового набора  $\beta=0,55$ , для остальных связей судов II группы и в оконечностях судов I группы  $\beta=0,60$ , для флоров, бимсов, кильсонов и карлингсов в средней части судов I группы  $\beta=0,70$ .

Во всех случаях должно выполняться неравенство

$$f \leq 0,2h_c \quad (3.7-3)$$

**3.8** Для судов длиной 50 м и менее расчета в соответствии с 3.1 – 3.6 настоящего приложения можно не выполнять. Техническое состояние корпуса может быть признано годным, если для палубного и днищевого пояса раздельно обеспечивается выполнение неравенства:

$$F_{\text{экс}} \geq kF, \quad (3.8)$$

где  $F_{\text{экс}}$  — суммарная площадь поперечного сечения продольных связей палубного или днищевого пояса корпуса, определяемая в соответствии с указаниями 2.5.2. ч. I ПСВП с учетом имеющихся остаточных толщин связей корпуса;

$F$  — суммарная площадь поперечного сечения продольных связей палубного или днищевого пояса, требуемая Правилами для проектируемого судна (см. 2.5.2 ч. I ПСВП и 2.1.22, 2.2.6, 2.3.6 ч. I ПССП);

$k$  — коэффициент, принимаемый численно равным нормам средних остаточных толщин групп связей палубы или днища (см. табл. 3.6.3 ПОСЭ).

При наличии вмятин продольные ребра жесткости палубы и днища, а также прилегающие к ним пластины настила палубы и обшивки днища, находящиеся в зоне вмятин, не учитываются при определении  $F_{\text{экс}}$ .

Для расчета выбираются наиболее ослабленные поперечные сечения в соответствии с указаниями 3.5 настоящего приложения.

#### 4 Определение предельного момента корпуса

**4.1** Предельный момент корпуса судна в эксплуатации следует определять в соответствии с 2.2 ч. I ПСВП и с дополнительными указаниями, приведенными ниже.

**4.2** Деформированные продольные ребра жесткости с присоединенными поясками шириной, равной половине расстояния между ребрами, следует включать в эквивалентный брус с редуцированными коэффициентами  $\varphi_p$ , определенными в соответствии с 2.2 ч. I ПСВП, где стрелка прогиба деформированного ребра  $h$  принимается на основании измерений (см. приложение 2).

Возможно использование других согласованных с Речным Регистром способов редуцирования деформированных ребер.

**4.3** Редуцированные коэффициенты пластин следует принимать в соответствии с 2.2 ч. I ПСВП.

Редуцированные коэффициенты пластин при поперечной системе набора можно определять методами строительной механики корабля. Применение уравнений строительной механики корабля обязательно для пластин в районе расположения бухтин и гофрировки, причем стрелка начальной погиби назначается на основании измерений.

Редуцированные коэффициенты пластин при продольной системе набора не могут быть больше коэффициентов  $\varphi_p$  поддерживающих их продольных ребер, определенных согласно 4.2.

**4.4** Редуцированные коэффициенты продольных ребер жесткости, площади поперечного сечения продольных связей и их моменты инерции следует вычислять по остаточным толщинам этих связей, т. е. с учетом износов связей, измеренных при дефектации корпуса. Редуцированные коэффициенты деформированных продольных ребер жесткости и пластин в районах бухтин и гофрировки при поперечной системе набора необходимо определять для замеренных при дефектации стрелок прогиба ребер и пластин.

При разработке индивидуальных нормативов остаточных толщин и деформаций количество деформированных продольных ребер жесткости следует принимать по суммарной ширине вмятин в данном поперечном сечении. В районах корпуса с

поперечной системой набора также следует считать все пластины палубы, днища и ширстречного пояса деформированными с допускаемой при гофрировке стрелкой прогиба.

4.5 При прогнозировании технического состояния корпуса средние скорости из-

нашивания связей, необходимые для определения предельного момента, следует принимать по результатам обработки материалов дефектации рассматриваемого судна или серии судов, а в случае отсутствия таких материалов — по табл. 2.2.88 ч. I ПСВП и по табл. 2.1.16 ПССП.

## МЕТОДИЧЕСКИЕ УКАЗАНИЯ ПО ОПРЕДЕЛЕНИЮ ТЕХНИЧЕСКОГО СОСТОЯНИЯ МЕТАЛЛИЧЕСКИХ КОРПУСОВ

### 1 Общие указания

1.1 Настоящие методические указания составлены применительно к требованиям, приведенным в 3.6 и 3.7 ПОСЭ.

1.2 Методические указания предназначены для определения технического состояния корпусов стальных судов и судов из легких сплавов при очередных освидетельствованиях. Эти указания могут быть использованы также при других видах освидетельствований в случае необходимости уточнения технического состояния корпуса судна.

1.3 Дефектация корпуса судна производится специалистами организации, имеющей свидетельство о признании Речного Регистра на дефектацию корпусов в присутствии представителя судовладельца.

1.4 Объем измерений при дефектации корпуса назначается на основе материалов предыдущей дефектации и с учетом положений, изложенных в 2 и 3 настоящего приложения.

1.5 По результатам осмотра, измерений остаточных толщин, параметров деформаций и других повреждений оформляются следующие документы:

1. таблицы результатов измерений остаточных толщин и параметров всех выявленных при дефектации остаточных деформаций с определением технического состояния основных групп связей по износам и остаточным деформациям;

2. акты дефектации с указанием объема работ по замене и ремонту изношенных и поврежденных элементов групп связей корпуса;

3. растяжки наружной обшивки с обоих бортов, настилов палубы и двойного дна, обшивки внутренних бортов и непроливаемых переборок с указанием остаточных толщин, параметров деформаций и других повреждений, перечисленных в 3.6.6 и 3.6.8 ПОСЭ.

По окончании дефектации следует выполнить анализ полученных результатов, в том числе в сравнении с данными предыдущей дефектации. При выявлении несоответствий либо в случаях сомнения в достоверности полученных результатов необходимо произвести повторные измерения. Оформленные документы согласовываются с экспертом, который может потребовать выполнить в его присутствии контрольную проверку значений остаточных толщин и параметров деформаций.

*Примечание.* Для судов длиной до 25 м растяжки можно не оформлять, а дефекты следует зафиксировать в акте дефектации.

1.6 После окончания ремонтных работ на растяжках наружной обшивки (см. 1.5.3) должны быть дополнительно зафиксированы все изменения, происшедшие в результате ремонта (смена обшивки, настила, набора, заварка трещин, правка деформаций и т. п.). Растяжки должны храниться на судне до следующего очередного освидетельствования.

## 2 Определение технического состояния корпуса по остаточным толщинам связей

2.1 При определении износа от коррозии и истирания необходимо применять следующие термины:

.1 местный износ — износ, охватывающий отдельные участки поверхности связи;

.2 сплошной износ — износ, охватывающий всю поверхность связи;

.3 равномерный износ — сплошной износ с утонением, одинаковым по всей поверхности связи;

.4 неравномерный износ — сплошной износ с утонением, различным по всей поверхности связи;

.5 язвенный износ — износ в виде отдельных раковин.

2.2 Остаточные толщины элементов связей следует определять не менее чем в двух характерных сечениях в средней части корпуса и в одном сечении каждой оконечности. В средней части корпуса судов длиной до 50 м можно производить измерения в одном характерном сечении.

Количество сечений определяется в зависимости от конструктивных особенностей и возраста судна, вида износов, условий эксплуатации и т. п.

2.3 Для судов длиной 50 м и более рекомендуется разработка и согласование с филиалом схемы дефектации корпуса с назначением поперечных сечений и координат мест измерения остаточных толщин элементов связей. Схема разрабатывается с учетом следующих указаний:

.1 поперечные сечения, выбранные для определения остаточных толщин элементов связей, в отношении прочности корпуса должны быть наиболее опасными (ослабленные большими вырезами, с минимальными площадями поперечных сечений и др.);

.2 в технических требованиях схемы следует оговорить необходимость измерения остаточных толщин в дополнительных местах, если по внешнему осмотру или

результатам предыдущих дефектаций будут выявлены участки элементов связей, имеющих повышенный износ по сравнению с сечениями, предусмотренными схемой. В случаях замены наружной обшивки в сечениях, предусмотренных схемой, при последующих дефектациях измерения остаточных толщин должны быть проведены в ближайших к ним сечениях, не имеющих замененных листов;

.3 остаточные толщины каждой группы связей (в поперечном сечении) должны быть определены для всех элементов этой группы, но можно определять не менее чем для пяти элементов палубы, днища, второго дна и не менее чем трех элементов наружных и внутренних бортов и переборок.

2.4 Измерение средних остаточных толщин элементов групп связей необходимо производить ультразвуковым, микрометрическим, весовым или другими согласованными с Речным Регистром методами, погрешность которых не превышает установленных значений.

2.5 При ультразвуковом методе на участке измерения дефектуемого элемента связи размерами 200×200 мм, выбранном в соответствии с указаниями 2.2 и 2.3 настоящего приложения, следует произвести не менее 10 измерений остаточной толщины элемента связи. Средняя остаточная толщина элемента связи должна быть определена как среднее арифметическое результатов измерений. Погрешность измерения толщин должна быть не более 0,15 мм.

При наличии на поверхности измерения язв глубиной 1,5 мм и более необходимо учесть язвенный износ по формуле (2.6).

2.6 При микрометрическом методе определения средней остаточной толщины элементов группы связей необходимо сверлить отверстия на участках измерения, выбранных в соответствии с указаниями 2.2 и 2.3 настоящего приложения.



Среднюю остаточную толщину  $t_{cp}$ , мм, элемента связи при двустороннем износе на участке измерения следует определять по формуле

$$t_{cp} = t_{cp}^{cb} - 0,5h_{cp}^{вн} \eta_B - 0,5h_{cp}^{нн} \eta_H, \quad (2.6)$$

где  $t_{cp}^{cb}$  — средняя остаточная толщина в местах сверления, мм;

$h_{cp}^{вн}$ ,  $h_{cp}^{нн}$  — средняя глубина язв соответственно на внутренней и наружной поверхности, мм;

$\eta_B$ ,  $\eta_H$  — степень распространения язвенного износа соответственно по внутренней и наружной поверхности (см. 2.7).

2.7 Значения величин, входящих в формулу (2.6), необходимо определять следующим образом.

На дефектуемом элементе связи следует выбрать участок измерения размерами 200×200 мм в соответствии с указаниями 2.2 и 2.3 настоящего приложения. На выбранном участке вне язв необходимо выполнить сверление и четыре измерения толщины, поворачивая прибор в каждом отверстии на 90°.

Средняя остаточная толщина в местах сверления  $t_{cp}^{cb}$  должна быть определена как среднее арифметическое из результатов измерений не менее трех сверлений.

Средняя глубина язв  $h_{cp}^я$  должна быть определена как среднее арифметическое из результатов измерений глубины 6–10 язв. Для измерения необходимо выбирать наиболее глубокие язвы. Измерения следует производить с помощью глубиномера, индикатора часового типа или другого подобного прибора.

Степень распространения язвенного износа следует определять как отношение площади  $S_я$ , занятой на измеряемом участке язвами, ко всей площади участка  $S$ :

$$\eta = S_я / S. \quad (2.7)$$

Площадь распространения язв с каждой стороны элемента следует определять визуально с помощью проволочных шабло-

нов, сетчатых трафаретов, нанесенных на кальку, или других подобных приспособлений.

При микрометрическом методе погрешность измерения остаточных толщин должна быть не более 0,1 мм, глубины язв — 0,2 мм, степени распространения язвенного износа — 0,1.

2.8 При весовом методе определения средней остаточной толщины из дефектуемого элемента группы связи на участке измерения, выбранном в соответствии с указаниями 2.2 и 2.3 настоящего приложения, вырезают планки размерами 200×200 мм, которые после очистки измеряют и взвешивают. Среднюю остаточную толщину необходимо определять по формуле, мм:

$$t_{cp} = 1000 M / (\rho S), \quad (2.8)$$

где  $M$  — масса планки, кг, определяемая с погрешностью не более 3 г;

$\rho$  — плотность материала связи, кг/м<sup>3</sup>:

для стальных связей можно принимать  $\rho = 7850$  кг/м<sup>3</sup>;

для связей из легких сплавов —  $\rho = 2700$  кг/м<sup>3</sup>;

$S$  — площадь планки, м<sup>2</sup>, определяемая умножением фактических размеров сторон, измеренных с погрешностью не более 0,1 мм.

2.9 Значение средней остаточной толщины группы связей определяется по формуле:

$$t_{гр.св} = \frac{\sum_1^n (t_{cp} b_3)}{\sum_1^n b_3}, \quad (2.9)$$

где  $t_{cp}$  — средняя остаточная толщина элемента связи корпуса, мм;

$b_3$  — ширина элемента связи, м;

$n$  — число элементов в группе связей.

Полученные значения средних остаточных толщин группы связей необходимо сравнить с нормами, приведенными в табл. 3.6.3 и 3.7.2 ПОСЭ и определить техническое состояние групп связей каждого сечения.

После выполнения ремонта, замены листов и других элементов связей повторно определяются значения средних остаточных толщин группы связей в данном сечении, на основании чего определяется техническое состояние корпуса по средним остаточным толщинам.

**2.10** Если будет установлено, что у отдельных элементов (скуловых поясьев, обшивки в районе переменной ватерлинии и т. п.) средняя остаточная толщина меньше допустимой нормы (см. табл. 3.6.5 ПОСЭ), или остаточная толщина в районе наиболее развитых язв будет меньше допустимой, то такие листы и поясья должны быть заменены или язвы заварены (при небольших их количествах) независимо от средней остаточной толщины группы связей в целом.

**2.11** Если наибольший износ сосредотачивается вдоль линии крепления балок набора, остаточная толщина определяется по наиболее изношенному поперечному сечению (в зоне приварки балки, но не далее 15 мм от ее стенки, вдоль линии наибольшего износа на листе и т. п.).

**2.12** Если местный повышенный износ в районе сварных швов вдоль поперечных балок будет устранен путем наплавки или иным согласованным с Речным Регистром способом, окончательное заключение о техническом состоянии корпуса после ремонта принимается по результатам измерений, выполненных вне зоны повышенной местной коррозии.

**2.13** Измерение остаточных толщин элементов набора (стенок поясков) производится теми же методами и средствами измерения, что и обшивки. Толщины элементов набора в тех местах, в которых это технически возможно, могут быть измерены штангенциркулем, микрометром и т. п. Количество измеряемых связей определяется на основании внешнего осмотра в зависимости от степени неравномерности износа однородных связей. На элементах набора, сохранивших строительную окра-

ску, измерение остаточных толщин можно не проводить.

**2.14** Если внешним осмотром установлен значительный износ связи из полособульба, то остаточная площадь сечения должна быть определена весовым методом. Для этого необходимо вырезать участок полособульба, отделив его от обшивки с таким расчетом, чтобы после обработки на станке получить образец размерами 200 мм по длине и  $(h - 20)$  мм по высоте, где  $h$  — первоначальная высота полособульба. После очистки образец взвешивают.

Отношение остаточной площади сечения полособульба  $K_{ост}$  к теоретической площади сечения определяется по формуле

$$K_{ост} = M_{из} / M_T, \quad (2.14)$$

где  $M_{из}$  — масса образца, г, определяемая с погрешностью не более 3 г;

$M_T$  — теоретическая масса полособульба длиной 200 мм с уменьшенной на 20 мм высотой (табл. 2.14).

Таблица 2.14

№ полособульба	Теоретическая масса, г, полособульба размерами 200×(h-20) мм
5	324
5,5	409
6	523
7	643
8	763
9	927
10	1162
12	1546
14а	1990
14б	2367

### 3 Определение технического состояния корпуса судна по остаточным деформациям

**3.1** Местные остаточные деформации листов с набором (вмятины) оцениваются по трем нормируемым параметрам:

1 по степени распространения вмятин по ширине корпуса отдельно для палубы и днища  $\Sigma b / B$  или по высоте борта судна  $\Sigma h / H$  отдельно для каждого борта (рис. 3.1.1), причем нормирование по высоте борта проводится только для судов из легких сплавов;

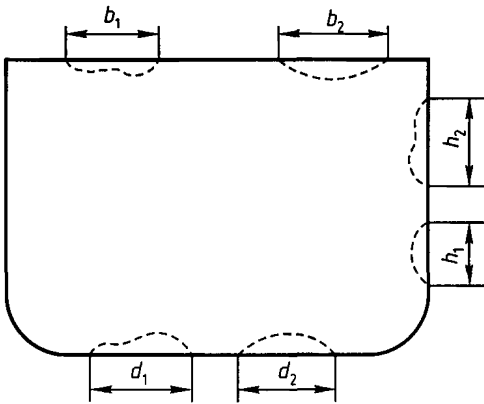


Рис 3.1.1. Вмятины корпуса

.2 по максимально допустимой стрелке  $f$  прогиба вмятины;

.3 по отношению стрелки  $f$  прогиба вмятины к наименьшему размеру в плане  $l$ , причем для этого отношения  $f/l$  Правилами регламентировано только предельное значение, при превышении которого судно признается негодным к эксплуатации.

3.2 Значение стрелки прогиба необходимо измерить в сечении деформированного набора в районе максимального прогиба.

Отношение  $f/l$  определяет «плавность» вмятины. Чем оно больше, тем более деформированы обшивка и набор в этом районе и тем более возможным становится разрыв набора и обшивки при дальнейшей эксплуатации.

3.3 Под балками судового набора понимают как рамные, так и холостые балки.

При поперечной системе расстоянием между балками судового набора является шпация, а при продольной — расстояние между продольными ребрами, т. е. расстояние между балками судового набора всегда равно размеру меньшей стороны пластины.

Нормы гофрировки и бухтин одинаковы для продольной и поперечной систем набора.

3.4 Измерения местных остаточных деформаций (гофрировки, бухтин, вмятин) (рис. 3.4-1 – 3.4-3) следует выполнять специальными бухтиномерами или линейкой,

шаблоном, метром. Стрелки прогиба остаточных деформаций должны быть измерены с погрешностью не более 2 мм, протяженности вмятин — с погрешностью не более 0,1 м.

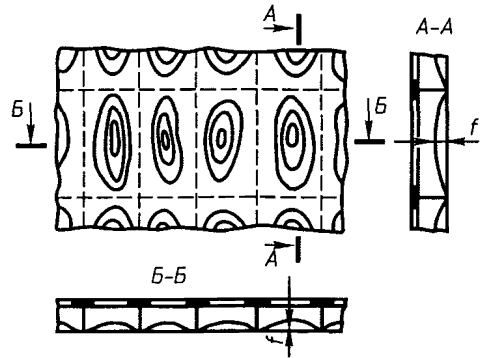


Рис. 3.4-1. Гофрировка

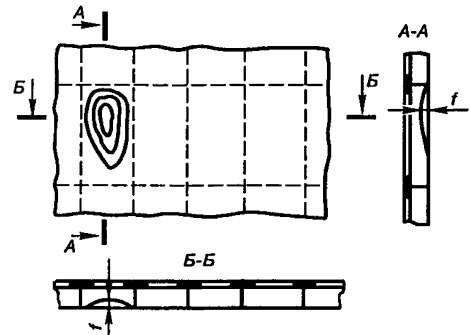


Рис. 3.4-2. Бухтина

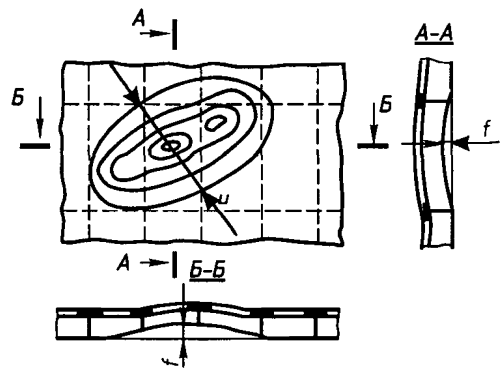


Рис. 3.4-3. Вмятина

3.5 Измеренные параметры всех выявленных при дефектации вмятин, бухтин и гофрировки необходимо сравнивать с нормами, приведенными в табл. 3.6.4 и 3.7.3 ПОСЭ, на основании чего делается заключение о техническом состоянии корпуса по остаточным деформациям.

## МЕТОДИЧЕСКИЕ УКАЗАНИЯ ПО ОПРЕДЕЛЕНИЮ ТЕХНИЧЕСКОГО СОСТОЯНИЯ МЕХАНИЗМОВ

### 1 Общие указания

1.1 Настоящие методические указания составлены применительно к требованиям, приведенным в 4.5 ПОСЭ.

1.2 Методические указания используются для определения технического состояния механизмов судов при очередных освидетельствованиях. Эти указания могут быть использованы также при первоначальном, ежегодном и внеочередном освидетельствованиях в случае необходимости уточнения технического состояния механизмов.

1.3 Дефектация механизмов должна проводиться специалистами организации, имеющей свидетельство о признании Речного Регистра на дефектацию механизмов, в присутствии представителя судовладельца.

1.4 При дефектации механизмов используются материалы предыдущей дефектации и эксплуатационные документы: формуляры, паспорта, описания, чертежи, схемы, машинные (вахтенные) журналы, журналы теплотехнического контроля.

1.5 При дефектации механизмов должны быть выполнены:

1 разборка и осмотр всех доступных для визуального контроля деталей и узлов механизмов;

2 измерение зазоров и определение износов деталей механизмов;

3 дефектация деталей механизмов методами неразрушающего контроля (при необходимости).

1.6 Дефектации подлежат все механизмы (см. 4.1.1 ПОСЭ). Объем дефектации определяется инструкциями по дефектации и другой нормативной документацией.

1.7 Разборка механизмов на судне для целей дефектации должна быть осуществлена в объеме, обеспечивающем выполнение всех необходимых измерений и контроля.

1.8 По результатам дефектации составляется акт дефектации механизмов, включающий таблицы контроля деталей главных и вспомогательных двигателей, обслуживающих их систем и агрегатов, валопроводов, передач.

В акте должны быть отражены:

1 результаты измерения зазоров в основных соединениях;

2 данные измерений и износов ответственных деталей двигателей внутреннего сгорания (коленчатых валов, их подшипников, поршней, цилиндрических втулок, поршневых пальцев и втулок, шатунных болтов), зубчатых передач, валопроводов и их подшипников с указанием количества часов, отработанных деталями;

3 эскизы дефектов, выявленных в ответственных деталях.

В случаях необходимости прочность деталей должна быть подтверждена проверочными расчетами и дополнительным инструментальным контролем.

1.9 Оформленный акт должен быть представлен эксперту, который проводит освидетельствование, определяет техниче-

ское состояние механизмов и согласовывает объем ремонта. Эксперт может потребовать проведение в его присутствии контрольных измерений.

Рекомендуемая форма акта приведена ниже.

**АКТ  
дефектации механизмов судна**

«\_\_» \_\_ 20 \_\_ г.

(место проведения дефектации)

Наименование судна \_\_\_\_\_

Номер проекта \_\_\_\_\_

Судовладелец \_\_\_\_\_

Мы, ниже подписавшиеся,

\_\_\_\_\_ (фамилии, и. о., должности)

провели дефектацию механизмов.

В результате ознакомления с документами осмотра, испытания в действии и измерения параметров механизмов установлено следующее: год, место и порядковый № последнего среднего ремонта

Техническое состояние механизмов: по предыдущему акту освидетельствования (перед дефектацией) \_\_\_\_\_

по результатам дефектации \_\_\_\_\_

Дефекты, подлежащие устранению, и способы ремонта

	Наименование механизмов	Наименование деталей и выявленные дефекты	Способ ремонта

**Заключение**

*Приложения:* таблица контроля деталей двигателя, таблица контроля деталей передачи, таблица контроля узлов и деталей валопровода, эскизы дефектов

Подписи \_\_\_\_\_

**Заключение эксперта  
Российского Речного Регистра**

В соответствии с результатами дефектации механизмов техническое состояние признается

Объем ремонтных работ, определенных при дефектации, согласовывается.

Дополнительные требования \_\_\_\_\_

Эксперт \_\_\_\_\_

филиала Российского Речного Регистра

«\_\_» \_\_ 20 \_\_ г.

\_\_\_\_\_ (подпись)

\_\_\_\_\_ (фамилия, и. о.)

**2 Определение технического состояния двигателей**

2.1 Эллиптичность шеек коленчатого вала в сечениях I и II определяется как разность наибольших и наименьших диаметров, измеренных в направлениях *аа* и *бб* в соответствующих сечениях (рис. 2.1).

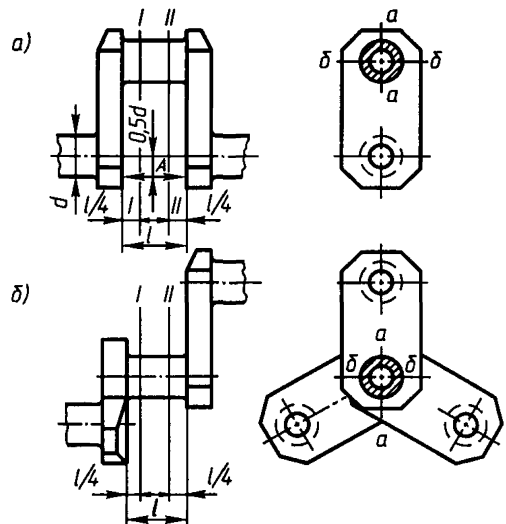


Рис. 2.1. Места определения износа шатунных (а) и коренных (б) шеек:

А — место установки измерительного инструмента при определении раскепов

Конусность шеек определяется как разность наибольших и наименьших диаметров, измеренных в направлении *аа* в сечениях I и II, а также в направлении *бб* в этих же сечениях. Измерения диаметров

шек коленчатого вала проводятся микрометром с погрешностью не ниже 0,01 мм.

В таблицу заносятся только максимальные значения эллиптичности и конусности, которые могут относиться к разным шатунным или коренным шейкам (табл. 2.2). Техническое состояние коленчатого вала по этим параметрам определяется в результате сравнения фактических и нормативных величин.

**2.2** При измерении шеек коленчатого вала фиксируется максимальное уменьшение диаметра коренных и шатунных шеек, значения которых заносятся в таблицу (см. табл. 2.2) и сравниваются с нормируемыми значениями. По результатам сравнения определяется техническое состояние вала по этому параметру.

**2.3** Биение коренных шеек коленчатого вала определяется в цехе на двух постоянных призматических опорах, которые устанавливаются под концевые шейки вала в средних сечениях и одной регулируемой, подводимой под среднюю шейку.

При этом эллиптичность шеек должна быть в допустимых пределах. Биение из-

меряется с помощью индикатора (рис. 2.3) как разность наибольшего и наименьшего расстояния от точек поверхности шейки до базовой оси вращения в среднем сечении, перпендикулярном этой оси.

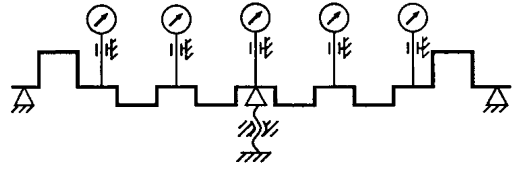


Рис. 2.3

Биение коренных шеек коленчатого вала, не демонтированного из двигателя, измеряют индикатором в средней части шеек при снятых верхних крышках подшипников. Индикатор устанавливают с предварительным нажатием измерительной ножки. Отклонение малой стрелки индикатора при этом должно быть в пределах 1 – 2 мм. Значение биения определяют как разность наибольшего и наименьшего показаний индикатора за полный оборот коленчатого вала. Для установки и измерения используют индикаторы часового типа с погрешностью измерения

Таблица 2.2

**Контроль деталей двигателя**

Наименование судна \_\_\_\_\_ Судовладелец \_\_\_\_\_  
 Марка двигателя \_\_\_\_\_ Заводской № \_\_\_\_\_  
 Дата изготовления \_\_\_\_\_ Отработал \_\_\_\_\_ ч.

Наименование детали	Оцениваемый параметр	Значение оцениваемого параметра	Техническое состояние	Примечание
Коренные шейки	Эллиптичность			
	Конусность			
	Уменьшение диаметра			
	Биение			
Шатунные шейки	Эллиптичность			
	Конусность			
	Уменьшение диаметра			
Основные движущиеся части	Разрушения, трещины, задиры, остаточные деформации			
Детали остова	Разрушения, трещины, сквозные раковины			
Коленчатый вал	Раскеп			

Подписи \_\_\_\_\_

не более 0,01 мм. В таблицу (см. табл. 2.2) заносится только максимальное значение биения коренной шейки. Измеренное максимальное значение биения шейки сравнивается с нормируемым, на основании чего определяется техническое состояние по этому параметру. При превышении допускаемых норм коленчатый вал демонтируют и биение его коренных шеек проверяют на призмах изложенным выше способом.

2.4 Измерение раскёпов производится на собранном двигателе с маховиком и с присоединенным валопроводом. Раскёпы коленчатого вала определяют как разность расстояний между щеками кривошипов коленчатого вала, измеренных в диаметрально противоположных положениях кривошипа: НМТ — ВМТ, левый борт — правый борт.

Измерения проводят микрометрическим нутромером или специальным индикатором, поставляемым вместе с двигателем, с погрешностью не более 0,01 мм. Измерительный инструмент устанавливают в специальные точечные гнезда, подготовленные организацией-изготовителем. В случае их отсутствия нужные точки наносятся керном. Длину измерительного инструмента необходимо отрегулировать так, чтобы до установки между щеками она превышала измеряемое расстояние на 3,0 — 3,5 мм.

Во время проворачивания коленчатого вала в направлении вращения двигателя на передний ход от начала НМТ и до конца измерения прибор должен держаться только силой давления пружины. В НМТ раскёп измеряется сразу после прохождения шатуном района измерения.

При определении раскёпов коленчатого вала следует контролировать прилегание соседних коренных шеек к нижним вкладышам рамовых подшипников. Щуп толщиной 0,03 мм не должен проходить, если другое значение зазора не определено техническими условиями или инструкцией по эксплуатации. Максимальное значение раскёпа заносится в таблицу и сравнивает-

ся с нормируемым. По результатам сравнения определяется техническое состояние коленчатого вала по этому параметру.

2.5 Обнаружение разрушений, задиров, трещин основных движущихся частей (валов, шатунов, штоков, тяг, балансиров, шестерен, муфт) производится визуально или методом неразрушающего контроля.

Макроскопические трещины, коррозионные и эрозионные разрушения, задиры на поверхности движущихся частей обнаруживают при осмотре с помощью лупы с 5-кратным увеличением.

Поверхностные и подповерхностные трещины целесообразно выявлять с помощью магнито-порошкового или других методов неразрушающего контроля. Изгибы штоков и шатунов круглого сечения определяют в центрах токарного станка, а штоков и шатунов некруглого сечения — на призмах с помощью индикаторов часового типа и специальных оправок. Скручивание шатунов определяется на контрольной плите с использованием вспомогательных измерительных баз в виде контрольных валиков и призм.

2.6 Разрушения, трещины, сквозные раковины или выкрашивания в деталях остова (рамах, картерах, блоках, цилиндрических втулках, станинах и параллелях) обнаруживают при осмотре с помощью лупы с 5-кратным увеличением или капиллярными и токовихревыми методами. В последнем случае используют специальные приборы.

Для выявления сквозных повреждений блоков, цилиндрических втулок проводятся гидравлические испытания в соответствии с 2.3 ч. II ПСВП.

2.7 Для выполнения измерений, предусмотренных в 2.1 – 2.3, можно использовать методы и приборы безразборной диагностики, если они позволяют осуществлять измерение размеров деталей с заданной точностью и признаны Речным Регистром.

2.8 При обнаружении дефектов подвижных деталей или деталей остова двига-

теля, перечисленных в 2.5 и 2.6, в таблице (см. табл. 2.2) указывается вид дефекта и поврежденная деталь, а также метод (визуальный, токовихревой и т. д.), с помощью которого обнаружен дефект. Если дефекты не обнаружены, то следует записать «повреждений нет» и указать метод, с помощью которого проводился контроль.

### 3 Определение технического состояния главных зубчатых передач

3.1 Техническое состояние главных зубчатых передач определяется по износу зубьев (изменению толщины зуба), а также по параметрам, регламентированным в технических условиях на ремонт и других нормативных документах (длина общей нормали, боковой зазор в зацеплении), и состоянию поверхности шестерен.

3.2 Для определения толщины зуба цилиндрических прямозубых и косозубых шестерен используют метод измерения толщины зубьев по постоянной хорде. Для шестерни внешнего зацепления используют штангензубомеры и хордовые зубомеры с индикаторной головкой. Теоретическую толщину зуба по постоянной хорде  $\bar{S}_c$  определяют по формуле (если  $\bar{S}_c$  не указана в технической документации)

$$\bar{S}_c = (1,387 + 0,643\xi) m,$$

где  $\xi$  — коэффициент коррекции, взятый из паспортных данных редуктора;

$m$  — модуль зацепления.

Расстояние от постоянной хорды до окружности вершин зубьев  $\bar{h}_c$  определяют по формуле (если  $\bar{h}_c$  не указана в технической документации)

$$\bar{h}_c = (0,748 - 0,117\xi) m.$$

При измерении толщины зуба по постоянной хорде с помощью хордового зубомера опорную планку прибора перемещают на рассчитанное расстояние  $\bar{h}_c$ . Затем, установив зубомер на проверяемый зуб шестерни так, чтобы он упирался опорной планкой в вершину зуба, изме-

ряют действительную толщину зуба  $\bar{S}_d$  (рис. 3.2).

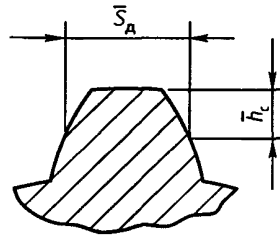


Рис. 3.2. Схема измерения толщины зуба по постоянной хорде

Изменение толщины зуба определяется по формуле

$$\delta = \bar{S}_c - \bar{S}_d.$$

Для измерения толщины зуба наряду с хордовым зубомером можно использовать зубомер смещения или тангенциальный зубомер.

3.3 При измерении длины общей нормали можно использовать нормалемеры, зубомерные микрометры, универсальные измерительные приборы с применением плоских наконечников, выбраковочные калибры. Длина общей нормали  $L$  определяется как расстояние между разноименными боковыми поверхностями зубьев (рис. 3.3). Контроль  $L$  сводится к сравнению результатов измерения выбранной группы зубьев с допустимой длиной общей нормали  $DL$ , взятой из нормативных документов.

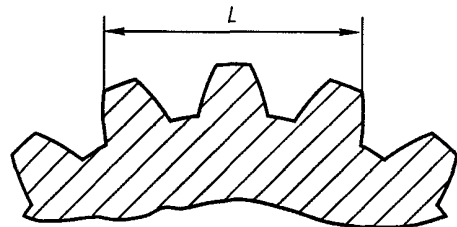


Рис. 3.3. Схема измерения длины общей нормали

3.4 Боковой зазор  $s_n$  измеряют щупом или методом пластичной выжимки. Для определения  $s_n$  методом пластичной выжимки необходимо уложить свинцовую



проволоку на шестерню по профилю 8 — 10 зубьев (рис. 3.4). Концы проволоки следует закрепить пластичной смазкой. Толщину проволоки выбирают на 0,10 — 0,20 мм больше  $c_n$ , который ориентировочно принимается равным  $0,1m$ , где  $m$  — модуль шестерни. Далее передача проворачивается и микрометрическим методом измеряется толщина проволок А и В со стороны переднего и заднего хода соответственно. После этого находят средние арифметические значения  $A_{cp}$  и  $B_{cp}$  для использованной группы зубьев. Боковой зазор рассчитывают по формуле

$$c_n = A_{cp} + B_{cp}.$$

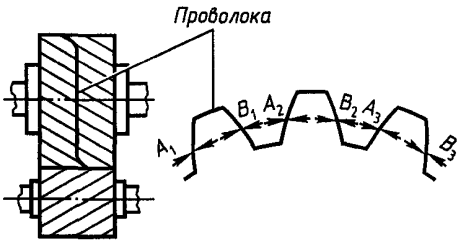


Рис. 3.4. Место установки свинцовой проволоки при определении бокового зазора

3.5 В таблицу заносят только максимальные значения величин, определенных в соответствии с 3.2 — 3.4 для всех шестерен главной передачи (табл. 3.5). При отсутствии в нормативных документах указаний о необходимости контроля параметров по 3.3 и 3.4 в табл. 3.5 заносят значение износа, определяемое по 3.2. Техническое состояние передачи определяется по результатам сравнения фактических и нормативных значений величин.

3.6 В разобранном состоянии детали главных зубчатых передач подвергают осмотру с помощью лупы 5-кратного увеличения на предмет обнаружения дефектов. Для шестерен определяют наличие разрушений (задилов, скалывания, накатывания, выкрашивания) и трещин.

3.7 Для обнаружения трещин целесообразно применение неразрушающих методов контроля, например, капиллярного.

3.8 При обнаружении дефектов шестерен главной зубчатой передачи, перечисленных в 3.6, в таблице (см. табл. 3.5) указывается вид дефекта, а также метод, с помощью которого обнаружен дефект. В противном случае следует записать «повреждений нет» и указать метод, с помощью которого проводился контроль.

#### 4 Определение технического состояния валопроводов

4.1 Износ рабочих шеек валов валопровода определяют аналогично изложенному в 2.1 и 2.2.

4.2 В таблицу заносят максимальные значения уменьшения диаметров и отклонений от цилиндричности для шеек каждого из валов валопровода (табл. 4.2). Техническое состояние валопровода определяется по результатам сравнения фактических значений с нормируемыми согласно 4.5.5.26 — 4.5.5.29 ПОСЭ.

4.3 В разобранном состоянии детали валопровода подвергаются осмотру с помощью лупы 5-кратного увеличения на предмет обнаружения дефектов.

Таблица 3.5

#### Контроль деталей главной зубчатой передачи

Наименование судна _____ Судовладелец _____		Оцениваемый параметр			Техническое состояние	Примечание
Наименование детали	Изменение толщины зуба	Длина общей нормали	Боковой зазор	Трещины, разрушения		

Подписи \_\_\_\_\_

Таблица 4.2

## Контроль деталей валопровода

Наименование судна \_\_\_\_\_ Судовладелец \_\_\_\_\_

Наименование детали	Оцениваемый параметр				Техническое состояние	Примечание
	Уменьшение диаметра	Эллиптичность	Конусность	Трещины, зазоры, забоины и др. дефекты		

Подписи \_\_\_\_\_

На трущихся поверхностях определяется наличие задиров, забоин, разъеданий и других дефектов поверхности. На валах определяется наличие трещин. Особенно тщательно осматриваются участки валов в районах отверстий и вырезов, шпоночных пазов, изменений диаметров.

4.4 Для обнаружения дефектов целесообразно применение неразрушающих методов контроля: для оценки состояния валов валопровода — метода магнито-

порошковой, а для подшипников — ультразвуковой дефектоскопии.

4.5 При обнаружении повреждений валов, перечисленных в 4.3, в таблице (см. табл. 4.2) указывается вид повреждений, а также метод, с помощью которого обнаружено повреждение. В противном случае следует записать «повреждений нет» и указать метод, с помощью которого проводился контроль.

## МЕТОДИЧЕСКИЕ УКАЗАНИЯ ПО ОПРЕДЕЛЕНИЮ ТЕХНИЧЕСКОГО СОСТОЯНИЯ ЭЛЕКТРИЧЕСКОГО ОБОРУДОВАНИЯ

### 1 Общие указания

**1.1** Настоящие методические указания составлены применительно к требованиям, приведенным в 12.5 ПОСЭ.

**1.2** Методические указания предназначены для определения технического состояния электрического оборудования судов при очередных освидетельствованиях. Эти указания могут быть использованы также при первоначальном, ежегодном и внеочередном освидетельствованиях в случае необходимости уточнения технического состояния электрического оборудования.

**1.3** Дефектация электрического оборудования должна производиться специалистами организации, имеющей свидетельство о признании Речного Регистра на дефектацию электрического оборудования, в присутствии представителя судовладельца.

**1.4** При дефектации электрического оборудования используются материалы предыдущей дефектации и эксплуатационные документы: чертежи, схемы, формуляры, паспорта, описания, машинные и электротехнические журналы.

**1.5** При дефектации электрического оборудования должны быть выполнены:

**1** осмотр всех доступных для визуального контроля элементов электрооборудования;

**2** проверка в действии под нагрузкой;

**3** измерение сопротивления изоляции, диаметров, износа и биения коллекторов и контактных колец, воздушных зазоров,

осевого разбега валов электрических машин.

**1.6** Дефектации подлежат все электрическое оборудование, установленное на судне. Объем дефектации определяется инструкциями по дефектации.

**1.7** Проверка в действии под нагрузкой предполагает проверку электрического оборудования при работе его по прямому назначению. Электрическое оборудование, обеспечивающее ходовой режим судна, должно быть проверено в ходу.

**1.8** Разборка электрического оборудования для целей дефектации должна быть осуществлена в объеме, обеспечивающем выполнение всех необходимых измерений и определение технического состояния всех элементов электрического оборудования.

**1.9** Электрические машины, ремонт которых будет проводиться в специализированном цехе, разборке и дефектации на судне не подвергаются.

**1.10** На основании результатов осмотра, проверки в действии, измерений сопротивления изоляции и других параметров электрического оборудования составляется акт дефектации электрического оборудования, включающий таблицы измерения сопротивления изоляции, и других перечисленных в 1.5.3 параметров электрических машин.

Оформленный акт должен быть представлен эксперту, который проводит осви-

детельствование и согласовывает объем ремонта. Эксперт может потребовать проведения в его присутствии контрольных измерений параметров электрического оборудования.

Рекомендуемая форма акта приведена ниже.

**АКТ**

дефектации электрического оборудования судна

\_\_\_\_\_ ” \_\_\_\_\_ ” \_\_\_\_\_ 20\_\_ г.

(место проведения дефектации)

Наименование судна \_\_\_\_\_

Владелец судна \_\_\_\_\_

№ проекта \_\_\_\_\_

Мы, нижеподписавшиеся, \_\_\_\_\_

(фамилии, и., о., должности)

провели дефектацию электрического оборудования.

В результате ознакомления с документами, осмотра, испытания в действии и измерения параметров электрического оборудования установлено следующее:

Год, место и порядковый № последнего среднего ремонта \_\_\_\_\_

Техническое состояние электрического оборудования:

перед дефектацией \_\_\_\_\_

по предыдущему акту освидетельствования \_\_\_\_\_

по результатам дефектации \_\_\_\_\_

Дефекты, подлежащие устранению, и способы ремонта

№№ п/п	Наименование электрического оборудования	Выявленные дефекты	Способ ремонта

**Заключение**

Приложения: таблица измерения сопротивления изоляции, таблица измерения параметров электрических машин.

Подписи \_\_\_\_\_

**Заключение эксперта  
Российского Речного Регистра**

В соответствии с результатами дефектации электрооборудования техническое состояние признается \_\_\_\_\_

Объем ремонтных работ, определенных комиссией, согласовывается.

Дополнительные требования \_\_\_\_\_

Эксперт \_\_\_\_\_

филиала Российского Речного Регистра

« \_\_\_\_\_ » \_\_\_\_\_ 20\_\_ г.

(подпись)

(фамилия)

**2 Определение технического состояния по сопротивлению изоляции электрического оборудования**

2.1 Измерение сопротивления изоляции следует выполнять сразу после выключения работавшего длительное время электрического оборудования, не находящегося под напряжением.

2.2 Сопротивление изоляции измеряют:

.1 у электрических машин — между обмотками и корпусом и между соприкасающимися обмотками различных фаз, ветвей, напряжений (если это возможно);

.2 у распределительных устройств — между шинами и корпусом и между различными фазами и полюсами при отключенных внешних цепях, рабочих заземлениях, катушках напряжения, полупроводниковых элементах и пр.;

.3 у кабелей — между каждой жилой и корпусом судна и между жилами.

2.3 Сопротивление изоляции электрического оборудования измеряют переносным мегаомметром. Мегаомметр должен быть с выходным напряжением, соответствующим номинальному напряжению электрического оборудования согласно табл. 2.3.

2.4 Сопротивление изоляции аккумуляторов следует измерять с помощью вольтметра с известным внутренним сопротивлением. Сопротивление изоляции  $R_{из}$  вычисляется по формуле, МОм:

Таблица 2.3

Номинальное напряжение электрического оборудования, В	До 36	37 - 400	401 - 1000	Свыше 1000
Выходное напряжение мегаомметра, В	100	500	1000	2500

$$R_{из} = R_{в} [U - (U_1 + U_2)] / (U_1 + U_2), \quad (2.4)$$

где  $R_{в}$  — внутреннее сопротивление вольтметра, МОм;

$U$  — напряжение на зажимах аккумуляторов, В;

$U_1, U_2$  — разности потенциалов соответственно между положительным и отрицательным полюсами и корпусом судна, В.

**2.5** Измерение сопротивления изоляции, как правило, нужно проводить при температуре окружающей среды не ниже +10 °С.

**2.6** Отсчет значения сопротивления изоляции следует производить через 1 мин после приложения испытательного напряжения.

**2.7** Результаты измерения сопротивления изоляции электрооборудования заносят в табл. 2.7. Измеренные значения сопротивления изоляции необходимо сравнить с нормами сопротивления изоляции, приведенными в табл. 12.5.5.1 ПОСЭ.

Таблица 2.7

#### Результаты измерений сопротивления изоляции электрического оборудования

Наименование судна \_\_\_\_\_

Судовладелец \_\_\_\_\_

Тип мегаомметра, заводской № \_\_\_\_\_

Дата \_\_\_\_\_

Наименование электрического оборудования и его номинальное напряжение, В	Сопротивление изоляции, МОм		Техническое состояние
	между фазами, полюсами	между фазами, полюсами и корпусом	

Подписи \_\_\_\_\_

\_\_\_\_\_

\_\_\_\_\_

### 3 Определение технического состояния электрических машин

**3.1** При внешнем осмотре электрических машин следует проверить:

**1** комплектность (наличие всех элементов и узлов);

**2** техническое состояние станин, подшипниковых щитов, крышек, коробок выводов, лап;

**3** техническое состояние крепления электрической машины и отдельных ее деталей (муфт, смотровых лючков, крышек, вентиляционных сеток, траверсы, щеткодержателей и др.);

**4** наличие и техническое состояние устройств заземления;

**5** техническое состояние коллектора или контактных колец, щеточного аппарата, положение траверсы;

**6** техническое состояние лобовых частей обмоток, бандажей, крепления обмоток, покровных лаков;

**7** техническое состояние системы принудительной вентиляции, системы водяного охлаждения.

**3.2** При удовлетворительных результатах внешнего осмотра и после измерения сопротивления изоляции электрическая машина испытывается под нагрузкой. При этом должны быть проверены:

**1** наличие перегрева всей машины или отдельных ее частей;

**2** степень искрения коллектора или контактных колец;

**3** характер шумов, вибрации, стуков;

**4** поддержание номинального напряжения или частоты вращения.

Контроль напряжения осуществляется с помощью щитового или переносного вольтметра с классом точности не ниже 2,5. Контроль частоты вращения осуществляется с помощью тахометра или щитового частотомера (для генераторов).

**3.3** После проверки под нагрузкой измеряются параметры электрической машины, необходимые для определения технического состояния и объема ремонта.

**3.4** При дефектации обмоток проверяют сопротивление изоляции, техническое состояние витковой и пазовой изоляции, устанавливают, нет ли обрывов на выводах или обмотке, замыканий витков и т. п.

**3.5** Для поиска дефектов в обмотках электрических машин постоянного и переменного тока специальные используют электронные аппараты.

Поиск дефектов с помощью этих аппаратов следует осуществлять в соответствии с инструкциями по их применению.

**3.6** Воздушные зазоры между ротором и статором у машин переменного тока и между якорем и полюсами у машин постоянного тока, если это возможно и необходимо, измеряют с помощью щупов с погрешностью не более 0,1 мм. По результатам измерений вычисляют отношение разности между наибольшими (или наименьшими) и средним зазорами к среднему зазору и сравнивают с допускаемым значением, приведенным в формуляре электрической машины.

**3.7** Осевой разбег ротора (якоря) в подшипниках скольжения измеряют с помощью индикатора. Для измерения разбега ротор (якорь) сдвигают в одну сторону до упора. С противоположной стороны закрепляют индикатор так, чтобы его наконечник упирался в торец вала машины, а стрелка находилась против нулевого деления шкалы. Затем ротор (якорь) сдвигают в сторону индикатора и по его показанию определяют значение осевого разбега с погрешностью не более 0,1 мм.

**3.8** При дефектации коллектора проверяют его техническое состояние, затяжку конусов, техническое состояние образующих, изоляции между коллекторными пластинами, рабочей поверхности пластин, наличие на них задиров, забоин, кольцевых рисок, следов кругового огня, подгара, оплавления и т. п. У исправной машины поверхность коллектора должна быть чистой и гладкой, со слоем оксидной пленки темно-коричневого цвета.

**3.9** Биение коллектора и контактных колец с погрешностью не более 0,01 мм измеряют с помощью индикатора. Для предотвращения биения валика индикатора о коллекторные пластины на конец валика надевают лапку в виде сегмента или устанавливают валик на тщательно притертую щетку. Если машина имеет подшипники скольжения, индикатор следует устанавливать в верхней или нижней части коллектора (контактных колец).

**3.10** При дефектации щеток и щеткодержателей проверяют техническое состояние пружин, обеспечивающих прижатие щеток к коллектору (контактным кольцам), зазор между обоймой щеткодержателя и щеткой, расстояние между обоймой щеткодержателя и коллектором, сопротивление изоляции пальцев щеткодержателей, степень износа щеток и качество запрессовки жгутиков, жесткость крепления траверс, пальцев и щеткодержателей, техническое состояние антикоррозийных покрытий на пружинах щеткодержателей.

Усилие прижатия щеток к коллектору (контактным кольцам) измеряют динамометром с погрешностью не более 10 Н.

**3.11** При дефектации узлов подшипников качения проверяют качество посадки подшипников на вал, в капсюле или гнезде, посадки капсюля в гнезде, наличие трещин в теле капсюля, язвин, шелушения поверхностей шариков и роликов, беговых дорожек, выбоин на наружном и внутреннем кольцах и на сепараторе, разрушившихся шариков или роликов, трещин и отколов на фланцах капсюлей.

**3.12** При дефектации подшипников скольжения проверяют их посадку в подшипниковом щите, состояние заливки антифрикционным металлом. Зазор между валом и подшипником измеряют между его верхней точкой и вкладышем с помощью щупа с погрешностью не более 0,01 мм. Зазоры в подшипниках гребных электрических двигателей можно измерять способом «выжимки».

3.13 При дефектации вала проверяются наличие зазоров на шейках, износы шеек, эллиптичность и конусность посадочных поверхностей вала, состояние шпоночного паза.

3.14 При дефектации вентиляционных крылаток проверяют биение в радиальном и осевом направлениях, надежность посадки втулки на валу, состояние сварных швов или заклепок, поверхности крылаток.

3.15 При дефектации активного железа проверяют техническое состояние его поверхности, качество запрессовки пакетов, прочность посадки их на валу и отсутствие сдвига железа статора, техническое состояние изоляции стяжных болтов.

3.16 Результаты дефектации электрических машин, а также измерения диаметров и биения коллекторов и контактных колец, воздушных зазоров, осевого разбега валов должны быть занесены в таблицу (3.16).

3.17 Измеренные значения биения коллекторов и контактных колец необходимо сравнить с нормами биения, приведенными в 12.5.5.2 ПОСЭ.

3.18 Измеренные значения диаметров коллекторов и контактных колец, воздушных зазоров необходимо сравнить с предельно допускаемыми для данной машины. Если измеренные значения равны или больше (для диаметров — меньше) предельно допускаемых, техническое состояние признается негодным.

3.19 Техническое состояние признается негодным также и в том случае, если при дефектации выявлены дефекты, указанные в 12.5.5 ПОСЭ.

#### 4 Определение технического состояния распределительных устройств

4.1 При внешнем осмотре распределительных устройств проверяют техническое состояние корпусов и панелей, установленных в них аппаратов и приборов, крепежных деталей токопроводящих частей и корпусов, шин, кабелей и проводов, изоляционных панелей и т. д., обращая внимание на наличие трещин, подгара, вмятин, задигов, облома лап, коррозии, а также на наличие и техническое состояние окраски и заземлений.

4.2 При удовлетворительных результатах внешнего осмотра распределительное устройство после измерения сопротивления изоляции проверяется под нагрузкой совместно с источниками электрической энергии и кабелями.

4.3 При дефектации проводов внутреннего монтажа распределительных устройств проверяют техническое состояние изоляции, крепление наконечников, наличие маркировки. Если изоляция провода при сгибе его по радиусу, равному двум его диаметрам, ломается, то провод подлежит замене (проверка осуществляется выборочно). У изоляционных панелей проверяют наличие расслоений, обломов, выбоин, прожогов.

Таблица 3.16

#### Измерение параметров электрических машин

Наименование судна \_\_\_\_\_

Судовладелец \_\_\_\_\_

Дата \_\_\_\_\_

Наименование или №№ машины, тип, заводской №№	Диаметр коллектора (контактных колец), мм		Биение коллектора (контактных колец), мм	Осевой разбег вала	Воздушные зазоры		Техническое состояние
	измеренный	предельно допустимый			среднее значение, мм	отклонение от среднего значения, %	

Подписи \_\_\_\_\_

**4.4** При дефектации коммутационных аппаратов проверяют состояние их контактных частей: определяют поверхность соприкосновения, начальное и конечное усилия нажатия, провалы и растворы контактов, техническое состояние изоляции, у автоматических выключателей — порядок замыкания контактов, а у автоматических выключателей с электроприводом — все электрические и механические узлы.

Для определения поверхности соприкосновения контактов между контактами прокладывают копировальную и чистую бумагу, а затем нажимают рукой на якорь аппарата до полного его включения. По отпечатку на бумаге можно судить о поверхности соприкосновения.

Для проверки начального усилия нажатия контактов необходимо закрепить динамометр у подвижного контакта по линии его соприкосновения с неподвижным, а между сердечником и якорем проложить тонкую бумагу. Когда бумага будет легко перемещаться при натяжении динамометра, необходимо выполнить отсчет.

Конечное усилие нажатия проверяется при замкнутых контактах так же, как и начальное. В этом случае полоску бумаги прокладывают между контактами.

**4.5** Если при дефектации распределительных устройств обнаружены дефекты, указанные в 12.5.5 ПОСЭ, техническое состояние распределительных устройств признается негодным.

### **5 Определение технического состояния кабелей**

**5.1** Для определения технического состояния осматриваются изоляция кабелей, их оконцевания, проверяется надежность крепления, измеряется сопротивление изоляции.

Для определения мест повреждения изоляции кабелей (замыкания на корпус, замыкания между жилами или обрыва жил) используются специальные приборы.

**5.2** Кабели, прослужившие 20 лет и более, в сроки проведения очередных освидетельствований должны быть подвергнуты инструментальному контролю (прибором ДИПСЭЛ или аналогичным) или с использованием специальных методик, согласованных с Речным Регистром.

**5.3** Если при дефектации обнаружены дефекты, указанные в 12.5.5.1 и 12.5.5.9 ПОСЭ, техническое состояние кабелей признается негодным.



## НОРМЫ ЗАЗОРОВ В РЕЗИНОМЕТАЛЛИЧЕСКИХ ПОДШИПНИКАХ ГРЕБНЫХ ВАЛОВ

Наружный диаметр облицовки гребного вала, мм	Зазор между набором резинометаллических планок и облицовкой вала, мм		
	установочный для втулок дейдвудных труб и кронштейнов гребных валов	предельный при эксплуатации	
		для носовых и кормовых втулок дейдвудных труб	для втулок кронштейнов гребных валов
50 – 100	1,10 – 1,30	2,8	4,0
101 – 150	1,20 – 1,40	3,0	4,4
151 – 200	1,30 – 1,50	3,3	5,0
201 – 250	1,40 – 1,60	4,0	6,0
251 – 300	1,60 – 1,90	4,5	6,6
Более 300	1,70 – 2,20	5,0	7,0

Примечание. При отсутствии кронштейнов установочные зазоры в подшипниках могут быть уменьшены на 30%.

## НОРМЫ ЗАЗОРОВ В ГЕЛЬМПОРТОВЫХ ВТУЛКАХ

Диаметр баллера в посадочном поясе, мм	Зазор между втулкой и баллером, мм		Диаметр балле- ра в посадоч- ном поясе, мм	Зазор между втулкой и баллером, мм	
	установочный	предельный при эксплуатации		установочный	предельный при эксплуатации
25 – 50	0,20 – 0,30	1,5	251 – 300	0,45 – 0,55	4,0
51 – 100	0,25 – 0,35	2,0	301 – 350	0,50 – 0,60	4,5
101 – 150	0,30 – 0,40	2,5	351 – 400	0,55 – 0,65	5,0
151 – 200	0,35 – 0,45	3,0	401 – 450	0,60 – 0,70	5,5
201 – 250	0,40 – 0,50	3,5	451 – 500	0,65 – 0,75	6,0

## ПЕРЕЧЕНЬ ДОКУМЕНТОВ РЕЧНОГО РЕГИСТРА

Таблица

№ пп	Форма документа	Наименование документа	Количество документов			Примечание
			на судно	в филиал	в Главное управление	
1	2	3	4	5	6	7
<b>Классификационные свидетельства</b>						
1	PP-1.0	Классификационное свидетельство	1	1	—	Выдается на суда внутреннего плавания
2	PP-1.0нм	Классификационное свидетельство наплавного моста	1	1	—	Выдается на каждый наплавной мост
3	PP-1.10	Классификационное свидетельство на русском и английском языках	1	1	1	Выдается на суда смешанного плавания, совершающие международные рейсы
4	PP-1.11	Классификационное свидетельство	1	1	—	Выдается на суда смешанного плавания, не совершающие международные рейсы
5	PP-1.27	Классификационное свидетельство (только для государственной регистрации судна)	1	1	—	Предназначено для предъявления в орган, осуществляющий государственную регистрацию судна
<b>Свидетельства о годности к плаванию (эксплуатации)</b>						
6	PP-1.1	Свидетельство о годности к плаванию	1	1	—	Выдается на суда внутреннего плавания длиной более 10 м и суда смешанного плавания
7	PP-1.1нм	Свидетельство о годности к эксплуатации наплавного моста (с приложением)	1	1	—	Выдается на каждый наплавной мост
8	PP-1.2	Свидетельство о годности к плаванию	1	1	—	Выдается на суда внутреннего плавания длиной 10 м и менее
9	PP-1.3	Дополнение к Свидетельству о годности к плаванию	1	1	—	Отменено с 28.05.2003. На судах в эксплуатации сохраняется до ближайшего классификационного освидетельствования, после чего не возобновляется
10	PP-1.3а	Дополнение к Свидетельству о годности к плаванию на русском и английском языках	1	1	—	Выдается на суда смешанного плавания, совершающие международные рейсы
11	PP-1.17	Свидетельство о годности к плаванию	1	1	—	Выдается на суда внутреннего плавания без механического оборудования

Продолжение таблицы

№ пп	Форма документа	Наименование документа	Количество документов			Примечание
			на судно	в филиал	в Главное управление	
1	2	3	4	5	6	7
<b>Свидетельства</b>						
12	PP-1.6	Свидетельство о грузовой марке судна класса «М-СП»	1	1	—	Выдается на суда класса «М-СП», не совершающие международные рейсы
13	PP-1.6a	Свидетельство о грузовой марке судна класса «М-СП» на русском и английском языках	1	1	—	Выдается на суда класса «М-СП», совершающие международные рейсы, в случае, когда на борту судна, кроме грузовой марки, наносимой в соответствии с требованиями Международной конвенции о грузовой марке, наносится грузовая марка в соответствии с разд. 14 ч. I ПССП
14	PP-1.7	Пассажирское свидетельство	1	1	—	Выдается на пассажирские суда, а также на разъездные суда, используемые для перевозки лиц по договорам перевозки пассажиров
15	PP-1.8	Свидетельство о предотвращении загрязнения нефтью, сточными водами и мусором	1	1	—	Выдается на суда внутреннего плавания, кроме указанных в п. 17
16	PP-1.8a	Свидетельство о предотвращении загрязнения нефтью, сточными водами и мусором на русском и английском языках	1	1	—	Выдается на суда смешанного плавания
17	PP-1.9	Свидетельство о предотвращении загрязнения нефтью, сточными водами и мусором	1	1	—	Выдается на суда внутреннего плавания: 1. длиной менее 25 м; 2. с мощностью энергетической установки менее 220 кВт; 3. с количеством людей на борту не более 10 чел.; 4. высокоскоростные; 5. на которых оборудование по предотвращению загрязнения с судов отсутствует, но конструкция и оборудование судна обеспечивают его экологическую безопасность
18	PP-1.12	Свидетельство на разовый перегон на русском и английском языках	1	1	—	Выдается на суда смешанного плавания, если перегон осуществляется с заходом в иностранные порты
19	PP-1.13	Свидетельство на разовый перегон	1	1	—	Выдается на суда при перегоне по внутренним водным путям и в морских районах, если перегон осуществляется без захода в иностранные порты

## Продолжение таблицы

№ пп	Форма документа	Наименование документа	Количество документов			Примечание
			на судно	в филиал	в Главное управление	
1	2	3	4	5	6	7
20	PP-1.13нм	Свидетельство на разовый перегон наплавного моста	1	1	—	Выдается на наплавные мосты, которым необходимо совершить перегон от места постройки (переоборудования), либо места предыдущей дислокации к месту эксплуатации
21	PP-1.14	Свидетельство о пригодности судна для перевозки навалочных грузов (с приложением)	1	1	—	Выдается на суда смешанного плавания, признанные пригодными для перевозки навалочных грузов
22	PP-1.14з	Свидетельство о пригодности судна для перевозки зерна насыпью	1	1	—	Выдается на суда смешанного плавания, признанные пригодными для перевозки зерна насыпью
23	PP-1.15	Свидетельство о пригодности судна для перевозки опасных грузов (с приложениями 1 и 2)	1	1	—	Выдается на суда внутреннего и смешанного плавания, признанные пригодными для перевозки опасных грузов
24	PP-1.16	Мерительное свидетельство	1	1	—	Выдается по заявке судовладельца на суда смешанного плавания, не совершающие международные рейсы или
25	PP-1.16а	Мерительное свидетельство на русском и английском языках	1	1	—	Выдается по заявке судовладельца на суда смешанного плавания, совершающие международные рейсы в районах, в которых не требуются конвенционные документы
26	PP-1.18	Свидетельство на оборудование и снабжение	1	1	—	Выдается на суда смешанного плавания
27	PP-1.19	Свидетельство об обновлении судна	1	1	1	Выдается на суда внутреннего и смешанного плавания после обновления
28	PP-1.19к	Свидетельство об обновлении корпуса судна	1	1	1	Выдается на судно после обновления корпуса
29	PP-1.19м	Свидетельство об обновлении судовых механизмов и оборудования	1	1	1	Выдается на судно после обновления механизмов и оборудования
30	PP-1.19э	Свидетельство об обновлении судового электрического оборудования	1	1	1	Выдается на судно после обновления электрического оборудования
31	PP-1.21	Свидетельство на радиооборудование	1	1	—	Выдается на суда смешанного плавания, не совершающие международные рейсы
32	PP-1.21а	Свидетельство на радиооборудование на русском и английском языках	1	1	—	Выдается на суда смешанного плавания, совершающие международные рейсы
33	PP-1.22	Свидетельство о грузовой марке судна класса «М-ПР», «О-ПР»	1	1	—	Выдается на суда класса «М-ПР», «О-ПР», не совершающие международные рейсы

Продолжение таблицы

№ пп	Форма документа	Наименование документа	Количество документов			Примечание
			на судно	в филиал	в Главное управление	
1	2	3	4	5	6	7
34	РР-1.22а	Свидетельство о грузовой марке судна класса «М-ПР», «О-ПР» на русском и английском языках	1	1	—	Выдается на суда класса «М-ПР», «О-ПР», совершающие международные рейсы, в случае, указанном в п. 13
35	РР-1.23	Свидетельство о допуске сварщика	—	—	—	Выдается сварщику (оператору) при допуске к выполнению сварки конструкций, регламентируемых ч. V ПСВП
36	РР-1.24	Судовое свидетельство	1	1	1	Выдается на суда, плавающие по Дунаю
37	РР-1.25к	Свидетельство о соответствии Правилам элемента корпусной конструкции	1	1	—	Оформляется на каждый элемент корпусных конструкций эксплуатировавшихся судов, используемый при строительстве нового судна
38	РР-1.25м	Свидетельство о соответствии Правилам технических средств / оборудования	1	1	—	Оформляется на механизмы, электрическое и другое оборудование эксплуатировавшихся судов, предполагаемые к использованию при строительстве нового судна
39	РР-1.26	Свидетельство о предотвращении загрязнения атмосферы с судов	1	1	—	Выдается на суда внутреннего и смешанного плавания
40	РР-1.28	Свидетельство на судно в постройке	1	1	—	Составляется после закладки киля или подобной стадии постройки
41	РР-12.1	Свидетельство о признании	1	1	1	Выдается организации, производящей продукцию и услуги, удовлетворяющие Правилам
42	РР-12.1а	Свидетельство о признании на русском и английском языках	1	1	1	Выдается иностранной организации, производящей продукцию и услуги, удовлетворяющие Правилам
<b>Акты освидетельствований</b>						
43	РР-3.1	Акт освидетельствования судна	1	1	—	Оформляется по результатам любого освидетельствования судна или его элементов, если необходимо подробно отразить результаты освидетельствования
44	РР-3.1мм	Акт освидетельствования наплавного моста	1	1	—	Оформляется по результатам первоначального, классификационного и внеочередного освидетельствований наплавного моста
45	РР-3.2	Акт освидетельствования судна	1	1	—	Оформляется по результатам освидетельствования судна или его элементов
46	РР-3.3	Акт ежегодного освидетельствования судна	1	1	—	Оформляется в случаях, когда техническое состояние элементов судна не изменилось по сравнению с предыдущим освидетельствованием

## Продолжение таблицы

№ пп	Форма документа	Наименование документа	Количество документов			Примечание
			на судно	в филиал	в Главное управление	
1	2	3	4	5	6	7
47	РР-3.3нм	Акт ежегодного освидетельствования наплавного моста	1	1	—	Оформляется в случаях, когда техническое состояние элементов моста не изменилось по сравнению с предыдущим освидетельствованием
48	РР-3.4	Акт очередного освидетельствования судна	1	1	—	Оформляется по результатам очередного освидетельствования судна длиной менее 25 м
49	РР-3.4нм	Акт очередного освидетельствования наплавного моста (с приложением)	1	1	—	Оформляется по результатам очередного освидетельствования наплавного моста
50	РР-3.5	Акт очередного освидетельствования корпуса	1	1	—	Оформляется по результатам очередного освидетельствования корпуса судна длиной от 25 до 50 м
51	РР-3.6	Акт очередного освидетельствования корпуса	1	1	—	Оформляется по результатам очередного освидетельствования корпуса судна длиной более 50 м
52	РР-3.7	Акт очередного освидетельствования механизмов	1	1	—	Оформляется по результатам очередного освидетельствования механизмов
53	РР-3.8	Акт очередного освидетельствования электрооборудования	1	1	—	Оформляется по результатам очередного освидетельствования электрооборудования судна длиной более 25 м
54	РР-3.9	Акт освидетельствования судна	1	1	—	Оформляется по результатам освидетельствования подводной части корпуса на слипе или в доке и после спуска на воду
55	РР-3.10	Акт классификационного освидетельствования судна	1	1	—	Оформляется по результатам освидетельствования судна или его элементов
56	РР-3.11	Акт внутреннего освидетельствования/ гидравлического испытания парового/водогрейного котла	1	1	—	Оформляется при освидетельствовании парового/водогрейного котла
57	РР-3.12	Акт внутреннего освидетельствования/ гидравлического испытания сосудов под давлением	1	1	—	Оформляется при освидетельствовании сосудов под давлением
58	РР-3.13	Акт освидетельствования холодильной установки	1	1	—	Оформляется при освидетельствовании холодильной установки
59	РР-3.14	Акт освидетельствования грузоподъемного устройства	1	1	—	Оформляется при освидетельствовании грузоподъемного устройства
60	РР-10.1	Акт освидетельствования головного/опытного образца	1	1	1	Составляется после испытаний и освидетельствования головного/опытного образца
61	РР-10.1а, РР-10.1ГУа	Акт освидетельствования головного/опытного образца на русском и английском языках	1	1	1	То же, для иностранной организации

Продолжение таблицы

№ пп	Форма документа	Наименование документа	Количество документов			Примечание
			на судно	в филиал	в Главное управление	
1	2	3	4	5	6	7
62	PP-10.2	Акт освидетельствования организации	—	1	1	Составляется для последующего оформления Свидетельства о признании То же, для иностранной организации
63	PP-10.2a	Акт освидетельствования организации на русском и английском языках	—	1	1	
<b>Сертификаты</b>						
64	PP-8.1	Сертификат	—	1	—	Составляется при техническом наблюдении за изготовлением материалов и изделий и выдается организации-изготовителю
65	PP-8.1a	Сертификат на русском и английском языках	—	1	—	То же, для иностранной организации
66	PP-8.3	Сертификат на капитально отремонтированный дизель	—	1	—	Составляется при техническом наблюдении за капитальным ремонтом дизелей и выдается ремонтной организации
67	PP-8.4	Сертификат об одобрении компьютерного приложения	—	—	—	Выдается Главным управлением организации-разработчику компьютерного приложения
68	PP-11.1	Сертификат об одобрении типового материала или изделия	1	—	1	Выдается организации после освидетельствования и испытания материала, изделия или технологического процесса и согласования технической документации
69	PP-11.1a	Сертификат об одобрении типового материала или изделия на русском и английском языках	1	—	1	То же, для иностранной организации
70	PP-11.2	Сертификат об одобрении типовой конструкции	1	—	1	Выдается организации после освидетельствования и испытания конструкции и согласования технической документации
71	PP-11.2a	Сертификат об одобрении типовой конструкции на русском и английском языках	1	—	1	То же, для иностранной организации
<b>Макет</b>						
72	PP-9.1	Макет основных технических данных головного судна	—	1	1	Составляется при первоначальном освидетельствовании судна

**Примечания.**

1. Документы Речного Регистра выдаются как на судно, так и организациям и физическим лицам в зависимости от целей выдачи документов и вида услуги, оказываемой Речным Регистром при осуществлении классификационной деятельности.

2. Филиал, осуществляющий классификацию и первоначальное освидетельствование судов в постройке, оформляет документы, указанные в 1 – 8, 10 – 18, 18, 22 – 24, 27, 32 – 35, 38 – 41, 44 – 46, 55, 57 – 60. При первоначальном освидетельствовании судна в эксплуатации, а также при смене названия судна все свидетельства заменяются новыми. При смене судовладельца заменяются новыми все свидетельства, в которых указывается судовладелец.

## Окончание таблицы

3. Главному управлению, кроме документов, отмеченных в 6-м столбце таблицы, представляются: документы, указанные в 1 – 4, 44 – 46, 55, 57 – 60, 73 на все головные объекты после постройки, переоборудования и модернизации;
- электронные копии документов, указанных в 44 – 46, на каждое судно в эксплуатации, получившее повреждение, подлежащее учету в установленном Главным управлением порядке;
- электронные копии всех свидетельств и актов, выдаваемых на суда смешанного плавания, совершающие международные рейсы.
4. Документы, оформленные после постройки судна, направляются Главному управлению по почте, в филиал – вместе с судном под расписку капитана об их получении либо по почте.



## ТЕРМИНЫ, ОТНОСЯЩИЕСЯ К ОБЩЕЙ ТЕРМИНОЛОГИИ ПРАВИЛ, И ИХ ОПРЕДЕЛЕНИЯ

1 В Правилах Российского Речного Регистра используются следующие общие термины и сокращения.

.1 Речной Регистр — организация в целом или каждое из ее структурных подразделений (Главное управление, филиалы) в отдельности, если специально не оговорено иное.

.2 Главное управление Речного Регистра (Главное управление) — часть Речного Регистра, расположенная по месту юридического (фактического) адреса Речного Регистра и выполняющая, в том числе, функции по организации и координации деятельности всех филиалов.

.3 Филиал — обособленное подразделение Речного Регистра, указанное в его Уставе, расположенное вне места его нахождения и осуществляющее часть его функций, действующее на основании утвержденного приказом Речного Регистра положения в установленных границах деятельности.

.4 Эксперт — должностное лицо Речного Регистра, наделенное в силу занимаемой должности правом осуществлять освидетельствование судов с присвоением им класса и техническое наблюдение.

.5 Положение о классификации судов внутреннего и смешанного (река–море) плавания (Положение о классификации) — нормативный правовой акт Министерства транспорта Российской Федерации, устанавливающий порядок

осуществления Речным Регистром классификации судов.

.6 Правила Речного Регистра (Правила) — совокупность норм технического характера, устанавливающих требования к объектам классификации, а также к процессам их проектирования, производства, строительства, монтажа, наладки, эксплуатации и перевозки.

.7 ПСВП — Правила классификации и постройки судов внутреннего плавания.

.8 ПССП — Правила классификации и постройки судов смешанного (река–море) плавания.

.9 ППЗС — Правила предотвращения загрязнения с судов.

.10 ПОСЭ — Правила освидетельствования судов в эксплуатации.

.11 ПТНП — Правила технического наблюдения за постройкой судов и изготовлением материалов и изделий.

2 В Правилах использованы термины, которые нужно понимать следующим образом.

.1 Буксир — судно, имеющее буксирное устройство и предназначенное для буксировки других судов и плавучих сооружений.

.2 Водоизмещение порожнем — водоизмещение судна в тоннах без груза, топлива, смазочного масла, балластной, пресной, котельной воды в цистернах, сточных вод, судовых запасов, а также без пассажиров, экипажа и их вещей, но с водой, топливом, маслом в котлах, двигателях и трубопроводах.

**.3 Возобновление класса** — выдача классификационного свидетельства судну, имевшему ранее класс, срок действия которого истек или был приостановлен.

**.4 Восстановление класса** — выдача классификационного свидетельства судну, имевшему ранее класс, но утратившему его.

**.5 Высокоскоростное судно (ВСС)** — судно, способное развивать максимальную скорость  $v$ , м/с, равную или превышающую  $v \geq 3,7V^{0,1667}$ , где  $V$  — объемное водоизмещение судна при осадке по конструктивную ватерлинию, м<sup>3</sup>.

**.6 Глиссирующее судно** — судно, основным режимом которого является скольжение по поверхности воды (глиссирование), при этом сила поддержания обусловлена главным образом реакцией воды, действующей на днище, а роль гидростатических сил незначительна.

**.7 Грузовое судно** — судно, предназначенное для перевозки грузов (сухогрузное, наливное, комбинированное, рефрижераторное, промыслово-транспортное и т. д.).

**.8 Дедвейт** — разность между водоизмещением при осадке судна по конструктивную ватерлинию, соответствующую назначенному летнему надводному борту, и водоизмещением порожнем.

**.9 Дополнительные требования** — не предусмотренные Правилами требования, вызванные особенностями судна или условиями его эксплуатации, письменно предъявляемые Речным Регистром с целью обеспечения безопасности плавания судна в соответствии с его назначением, охраны жизни и здоровья пассажиров и судового экипажа, сохранности перевозимых на судне грузов, предотвращения загрязнения с судна.

**.10 Изделия** — судовые технические средства (двигатели, котлы, генераторы, компрессоры, насосы, палубные механизмы, рулевые машины и т. д., устройства, электрическое, радионавигационное и другое оборудование и т. п.), их узлы,

комплектующие, детали, приспособления, предметы снабжения и другие объекты, на которые распространяются требования Правил.

**.11 Каботажный рейс** — всякий рейс, не являющийся международным.

**.12 Класс судна** — совокупность условных символов, присваиваемая судну при его классификации и характеризующая конструктивные особенности судна и условия его эксплуатации, определенные Правилами, исходя из требований безопасности (п. 7.1 «Положения о классификации судов»). Присваивается, возобновляется, подтверждается или восстанавливается на определенный Речным Регистром срок с выдачей или продлением срока действия классификационного свидетельства.

**.13 Комбинированное судно** — судно, предназначенное для попеременной перевозки жидких грузов наливом и насыпных и/или других сухих грузов.

**.14 Контейнеровоз** — судно, предназначенное и специально оборудованное для перевозки грузов в контейнерах международного образца.

**.15 Место убежища** — любая естественно или искусственно защищенная акватория, которая может быть использована для укрытия судна в случае возникновения обстоятельств, угрожающих его безопасности.

**.16 Международный рейс** — рейс из порта страны, на которую распространяются международные конвенции, в порт, расположенный за пределами этой страны, или наоборот.

**.17 Международный рейс с ограничениями** — международный рейс с ограничениями высоты волны 3 %-ной обеспеченности до 3,5 м и удаленностью от берега, согласованной с Речным Регистром для каждого района плавания отдельно, но в любом случае не более 40 миль.

**.18 Надстройка** — закрытое сооружение на палубе надводного борта, простирающееся от борта до борта или

отстоящее от любого из бортов судна на расстояние не более 4 % ширины  $B$  судна.

**.19 Наливное судно** — судно, предназначенное для перевозки жидких грузов наливом.

**.20 Обновление судна** — комплекс согласованных с Речным Регистром и проводимых судовладельцем мероприятий, после осуществления которых техническое состояние корпуса судна, механизмов и электрического оборудования позволит обеспечить надежную эксплуатацию судна в спецификационных условиях в течение планируемого судовладельцем срока.

**.21 Организация** — юридическое лицо, независимо от организационно-правовой формы, формы собственности и ведомственной принадлежности, а также физическое лицо, осуществляющее предпринимательскую деятельность без образования юридического лица, эксплуатирующие суда, выпускающие продукцию или оказывающие услуги, подпадающие под классификационную деятельность Речного Регистра согласно его Правилам (судовладельцы, проектные организации, судостроительные и судоремонтные заводы, машиностроительные заводы и фирмы, выпускающие материалы и изделия, применяемые на судах, находящихся в постройке и в эксплуатации, испытательные лаборатории, станции по переукладке спасательных плотов, индивидуальные предприниматели и т. п.).

**.22 Освидетельствование** — составная часть классификационной деятельности, заключающаяся в проверке соответствия судна Правилам и включающая в себя, как минимум:

проверку наличия согласованной технической документации, сертификатов на материалы и комплектующие изделия, актов службы технического контроля организации, актов судовладельца, актов предыдущих освидетельствований;

наружный осмотр, измерения, проверку в действии и испытания;

оформление и выдачу документов Речного Регистра.

**.23 Паром** — самоходное или несамоходное судно, предназначенное для регулярной перевозки сухопутных транспортных средств и пассажиров через водную преграду (реки, озера, каналы, водохранилища и другие водные пути).

**.24 Пассажир** — всякое лицо на борту судна, кроме капитана и членов экипажа или других лиц, работающих или имеющих какие-либо занятия, связанные с деятельностью этого судна (специальный персонал), а также детей в возрасте не старше одного года.

**.25 Пассажировместимость** — наибольшее количество пассажиров, допускаемых к перевозке на данном пассажирском или разъездном судне согласно спецификации и документам Речного Регистра.

**.26 Пассажирское судно** — судно, предназначенное для перевозки более 12 пассажиров.

**.27 Плавающий кран (плавкран)** — крановое сооружение на плавучем основании понтонного типа, предназначенное для производства грузоподъемных операций.

**.28 Разъездное судно** — судно, предназначенное для перевозки не более 12 пассажиров.

**.29 Рубка** — закрытое сооружение на палубе надводного борта или на палубе надстройки, отстоящее хотя бы от одного из бортов на расстояние более 4 % ширины  $B$  судна. Рубки могут быть расположены в один или несколько ярусов.

**.30 Рыболовное судно** — судно, используемое непосредственно для лова рыбы, а также для добычи других биологических ресурсов водной среды.

**.31 Специальный персонал** — лица, не являющиеся пассажирами, членами экипажа или детьми в возрасте не старше одного года и находящиеся на борту в связи со специальным назначением судна или по причине специальных работ, выполняемых на борту данного судна.

**.32 Стоечное судно** — судно, постоянно эксплуатирующееся у берега,

оборудованное надежными путями для эвакуации людей на берег (дебаркадеры; причальные понтоны; плавучие гостиницы, общежития, дома отдыха, рестораны; плавучие ремонтные мастерские, насосные станции и т. п.).

.33 Судно — самоходное или несамоеходное плавучее сооружение, используемое в целях судоходства, в том числе судно смешанного (река-море) плавания, паром, дноуглубительный и дноочистительный снаряды, плавучие краны и другие технические сооружения подобного рода.

.34 Судно в постройке — строящееся судно с момента закладки киля до даты получения свидетельства о годности к плаванию и других документов Речного Регистра.

Под моментом закладки киля подразумевается начало постройки, которое можно определить как относящееся к данному судну, или когда масса собранной части корпуса судна составляет не менее 1 % расчетной массы всех материалов корпуса.

.35 Судно в эксплуатации — судно, которое не является судном в постройке.

.36 Судно на воздушной подушке (СВП) — судно, у которого вся масса или значительная ее часть на ходу или без хода поддерживается над водой (грунтом, льдом и т. д.) силами избыточного давления воздуха, постоянно нагнетаемого под днище в полость, называемую воздушной подушкой.

.37 Судно на подводных крыльях (СПК) — судно, поддерживаемое над водной поверхностью при движении на эксплуатационном режиме гидродинамическими силами, возникающими на подводных крыльях.

.38 Судно смешанного (река — море) плавания (судно смешанного плавания) — судно, которое по своим техническим характеристикам пригодено и в установленном порядке допущено

к эксплуатации в целях судоходства по морским и внутренним водным путям.

.39 Судно специального назначения — судно, которое имеет на борту специальный персонал численностью более 12 чел. (научно-исследовательские, экспедиционные, гидрографические, учебные суда, суда, используемые для переработки биологических ресурсов водной среды и не занятые ловом, и др.).

.40 Судно технического флота — судно для технического обслуживания судов и водных путей, для портового хозяйства, подводной добычи ископаемых и др. (черпаковые дноуглубительные снаряды, землесосы, скалодробильные, дноочистительные и русловыправительные суда, драги, грунтоотвозные суда, мотозавозни, обстановочные и разездные суда для обслуживания судоходной обстановки, для экологического контроля и исследования параметров водной среды, донного грунта и атмосферного воздуха).

.41 Судовладелец — юридическое или физическое лицо, эксплуатирующее судно от своего имени, независимо от того, является ли оно собственником судна или использует его на ином законном основании.

.42 Сухогрузное судно — судно, предназначенное для перевозки различных сухих грузов (генеральных грузов, контейнеров, леса, грузов насыпью, автомобилей с грузом и без груза и т. п.).

.43 Техническое наблюдение — составная часть классификационной деятельности Речного Регистра, включающая в себя поэтапные проверки выполнения Правил в процессе постройки, переоборудования, модернизации, ремонта судов и их элементов, изготовления и ремонта изделий (механизмов, оборудования, устройств, предметов снабжения) и изготовления материалов для установки на судах (п. 4.1 «Положения о классификации судов»).

.44 Толкач — судно, имеющее сцепное устройство и предназначенное

для вождения методом толкания других судов и плавучих сооружений.

**.44а** Участок с морским режимом судоходства — участок водных путей Российской Федерации, на котором навигационно-гидрографические условия обеспечения плавания судов и безопасности судоходства соответствуют требованиям торгового мореплавания и отношения, возникающие из безопасности плавания судов, регулируются Кодексом торгового мореплавания Российской Федерации.

**.45** Экипаж судна — лица, включенные в судовую роль, обеспечивающие управление, движение, живучесть и безопасность эксплуатации судна, включая персонал, обслуживающий как экипаж судна, так и пассажиров.

**.46** Экраноплан (ЭПА) — судно, у которого вся масса в эксплуатационном режиме полета поддерживается аэродинамической подъемной силой, возникающей на несущих поверхностях (крыльях) вблизи границы опорной поверхности (воды, льда, грунта и т. п.).

**.47** Элементы судна — регламентируемые Правилами структурные час-

ти судна: корпус, надстройки, судовые устройства, оборудование, предметы снабжения, средства противопожарной защиты, двигатели, котлы, системы, теплообменные аппараты, сосуды под давлением, палубные механизмы, электрическое оборудование, радио- и навигационное оборудование, холодильные установки, средства автоматизации, грузоподъемные устройства, оборудование по предотвращению загрязнения (п. 4.1 «Положения о классификации судов»).

**.48** Эпизодическое плавание — нерегулярная эксплуатация судна в бассейне более высокого разряда, которая может осуществляться при условии выполнения дополнительных требований Речного Регистра по конструкции, надводному борту, оборудованию, снабжению и ограничений по району плавания, ветроволновому режиму, сезонности, ледовым условиям и т. п.

**.49** Ледокол — специализированное судно, предназначенное для проводки судов во льдах, прокладки канала, его очистки ото льда, околки, буксировки и выполнения спасательных работ во льдах.