

ТИПОВОЙ ПРОЕКТ

903-9-12_{от}ВБ

**БАК-АККУМУЛЯТОР
ГОРЯЧЕЙ ВОДЫ ДЛЯ СИСТЕМ
ТЕПЛОСНАБЖЕНИЯ ЕМКОСТЬЮ
2 ТЫС. КУБ. М**

АЛЬБОМ VII

**ТЕПЛОИЗОЛЯЦИОННЫЕ КОНСТРУКЦИИ
И ДЕТАЛИ**

2 1661 — 07

ЦЕНА

ОТПУСКНАЯ ЦЕНА
НА МОМЕНТ РЕАЛИЗАЦИИ
УКАЗАНА В СЧЕТ-НАКЛАДНОЙ

СОДЕРЖАНИЕ

Обозначение	Наименование	Стр.	Примеч.
	Титульный лист	1	
	Содержание	2	
Н 10283 - 01	Конструкция теплоизо- ляционная полносбор- ная панельная КТПП	3	
Н 10283 - 01 СБ	Сборочный чертеж	4; 5	
Н 10283 - 02	Покрытие П-1	6	
Н 10283 - 02 СБ	Сборочный чертеж	7; 8	
Н 10283 - 03	Упор	9	
Н 10283 - 03 СБ	Сборочный чертеж	9	
Н 10283 - 04	Лист профилированный	10	
Н 10283 - 05	Захват	11	
Н 10283 - 06	Штырь	11	
Н 10283 - 07	Уголок	6	
Н 10283 - 08	Шпилька	9	
Н 10283 - 10	Конструкция теплоизо- ляционная полносборная панельная прикарниз- ная КТПП-П	12	
Н 10283 - 10 СБ	Сборочный чертеж	13; 14	
Н 10283 - 12	Покрытие П-2	15	
Н 10283 - 12 СБ	Сборочный чертеж	16; 8	
Н 10283 - 13	Кронштейн	17	
Н 10283 - 14	Карниз	17	
Н 10283 - 15	Лист профилированный	18	
Н 10283 - 16	Поддон для перевозкч конструкций полносбор- ных панельных	19	
Н 10283 - 16 СБ	Сборочный чертеж	20	
Н 10283 - 17	Стяжка	19	
Н 10283 - 18	Подкладка	19	

Титульный проект 903-9-12-86 Альбом VII

Формат	Зона	Лист	Обозначение	Наименование	кол.	Примечание
		4		Маты минераловатные прошивные 2м-100толщ. 100мм ГОСТ 21880-76 с обкладкой из проволочной сварной сетки с квадратными ячейками № 12,5 / 05 ТУ 14-4-714-76	0,202	м ³
<u>Н 10283-01-02</u>						
<u>Сборочные единицы</u>						
А4		2	Н 10283-02-02	Покрытие П-1-3020-60	1	
<u>Материалы</u>						
		3		Проволока 1,2-0-4 ГОСТ 3282-74	14	м
		4		Маты минераловатные прошивные 2м-100толщ. 80мм ГОСТ 21880-76 с обкладкой из проволочной сварной сетки с квадратными ячейками № 12,5 / 05 ТУ 14-4-714-76	0,240	м ³
<u>Н 10283-01</u>						
						Лист 3
						Формат А4

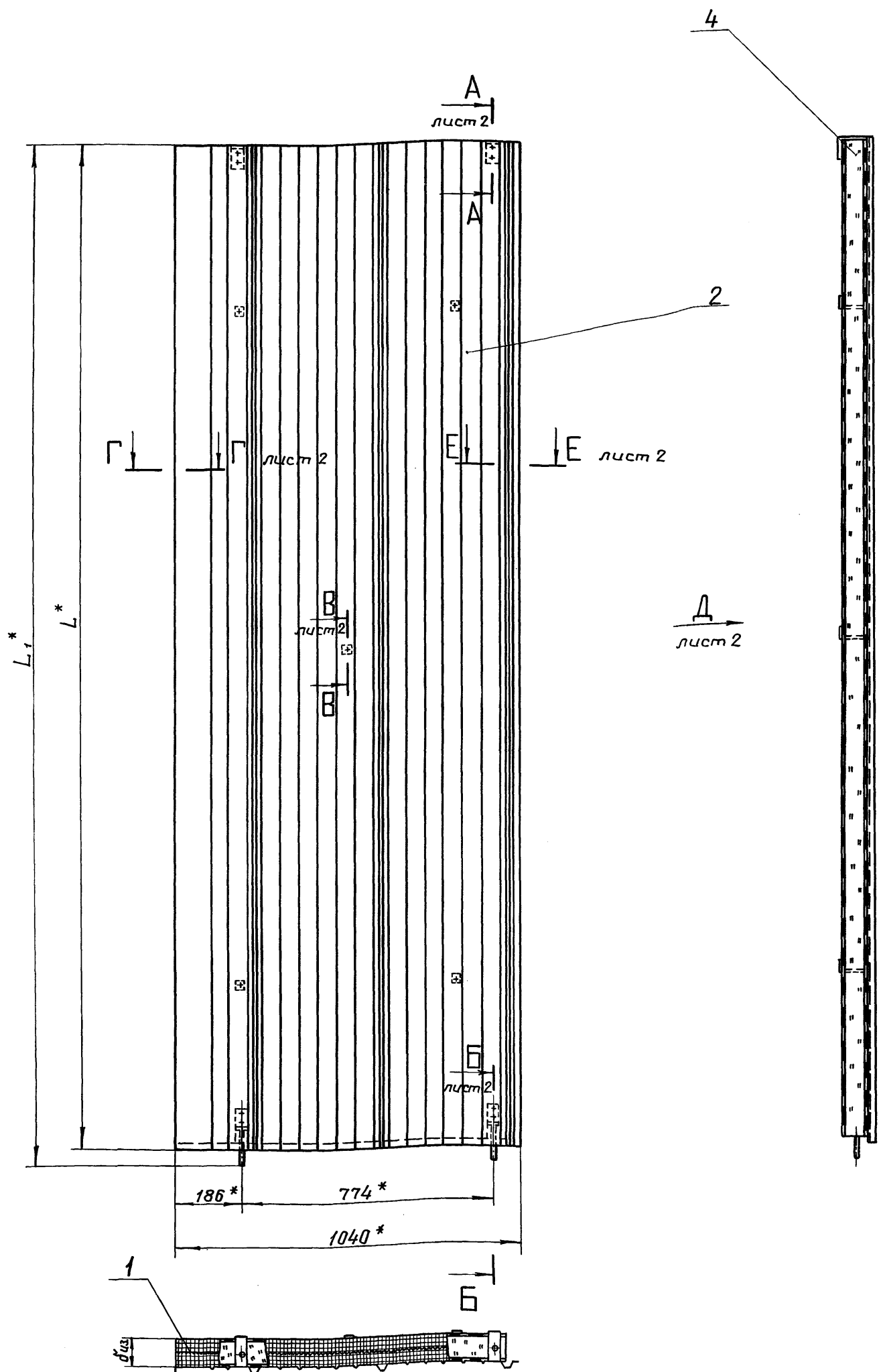
Формат	Зона	Лист	Обозначение	Наименование	кол.	Примечание
<u>Материалы</u>						
		3		Проволока 1,2-0-4 ГОСТ 3282-74	8	м
		4		Маты минераловатные 2м-100толщ. 80мм ГОСТ 21880-76 с обкладкой из проволочной сварной сетки с квадратными ячейками № 12,5 / 05 ТУ 14-4-714-76	0,162	м ³
<u>Н 10283-01-01</u>						
<u>Сборочные единицы</u>						
А4		2	Н 10283-02-01	Покрытие П-1-2040-80	1	
<u>Материалы</u>						
		3		Проволока 1,2-0-4 ГОСТ 3282-74	8	м
<u>Н 10283-01</u>						
						Лист 2
						Формат А4

Изм. листы, Поделка и дата
Взам. инв. № Инв. № 48/87
Изм. листы, Поделка и дата

Формат	Зона	Лист	Обозначение	Наименование	кол.	Примечание
<u>Н 10283-01-03</u>						
<u>Сборочный чертеж</u>						
А4		2	Н 10283-02-03	Покрытие П-1-3020-80	1	
<u>Материалы</u>						
		3		Проволока 1,2-0-4 ГОСТ 3282-74	14	м
		4		Маты минераловатные прошивные 2м-100толщ. 100мм ГОСТ 21880-76 с обкладкой из проволочной сварной сетки с квадратными ячейками № 12,5 / 05 ТУ 14-4-714-76	0,30	м ³
<u>Н 10283-01</u>						
						Лист 4
						Формат А4

Формат	Зона	Лист	Обозначение	Наименование	кол.	Примечание
<u>Документация</u>						
А4			Н 10283-01 СБ	Сборочный чертеж		
<u>Детали</u>						
Б4		1	Н 10283-09	Сшивка Проволока 0,8-0-4 ГОСТ 3282-74 L=4 м	1	0,016 кг
<u>Переменные данные для исполнения:</u>						
<u>Н 10283-01</u>						
<u>Сборочные единицы</u>						
А4		2	Н 10283-02	Покрытие П-1-2040-60	1	
<u>Н 10283-01</u>						
Изм. Лист № докум. Разраб. Савельев Ю.С. Т-11.11.87 Пров. Лисенкова Е.А. И.И. 11.11.87						Лист 1
И.контр. Чернова Е.В. Утв. Полова Ю.В. 11.11.87						Лист 4
Конструкция теплоизоляционная полностью сборная панельная КТПП						Лист 7
ВНИПИ ТЕПЛОПРОЕКТ Москва						Лист 4
2454-07						Формат А4


Изм. листы, Поделка и дата
Взам. инв. № Инв. № 48/87
Изм. листы, Поделка и дата



Размеры в мм

Обозначение	Шифр	L*	L1*	L3	d _{из.}	Масса, кг	
						с листом профилерованным из лист АД1.Н-1	лист оцинков.
Н 10283 - 01	КТПП - 2040 - 60	2040	2090	2020	60	24,45	33,66
- 01	КТПП - 2040 - 80				80	28,5	37,72
- 02	КТПП - 3020 - 60	3020	3070	3000	60	35,96	49,5
- 03	КТПП - 3020 - 80				80	42,02	55,56

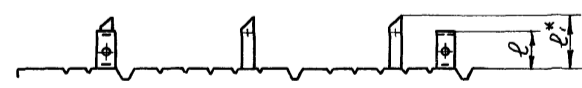
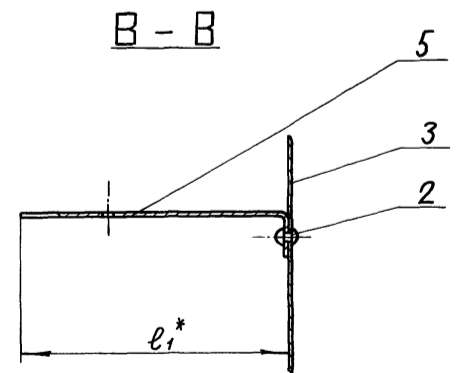
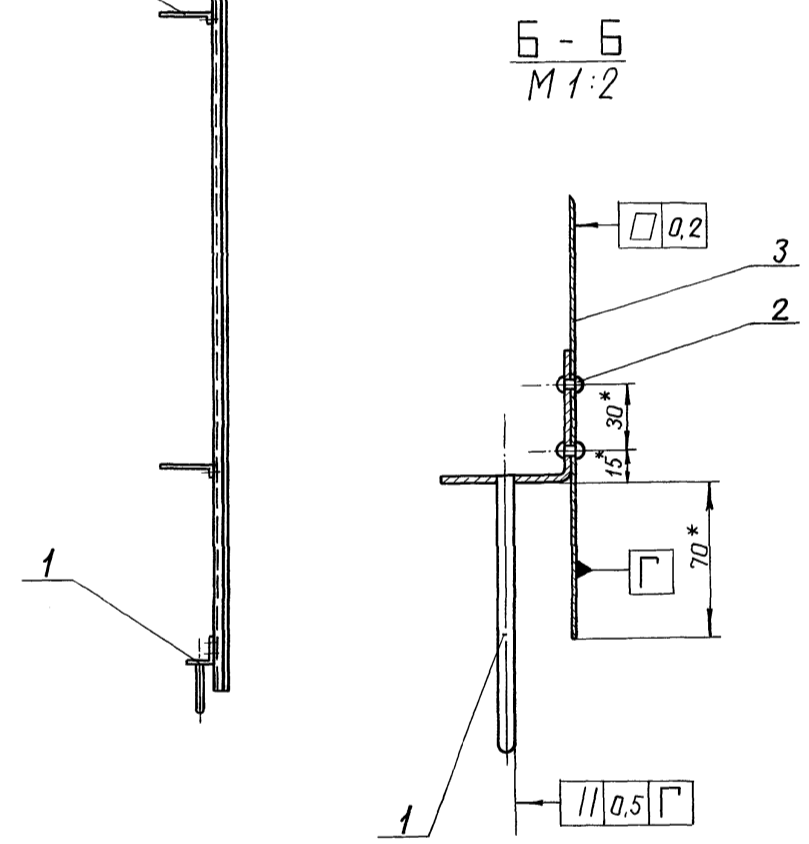
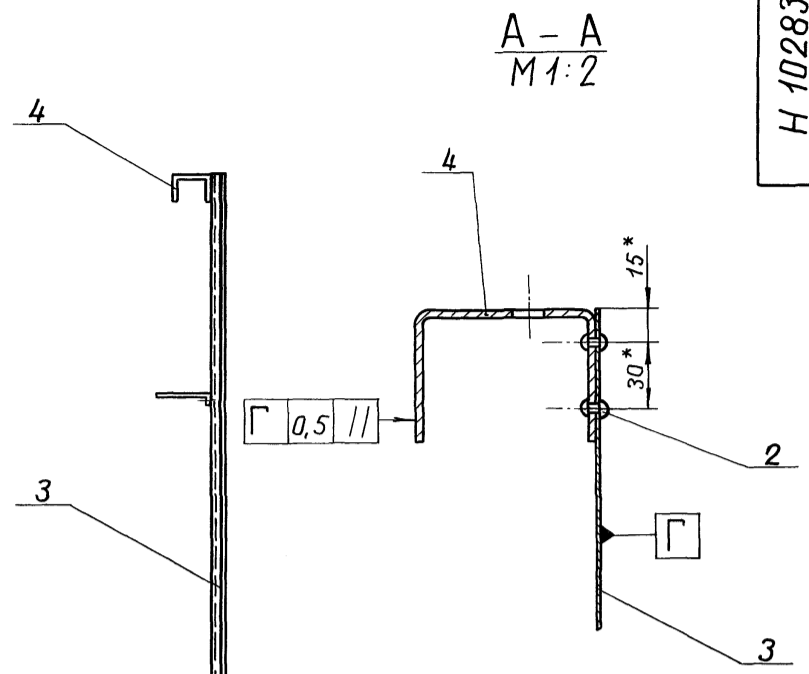
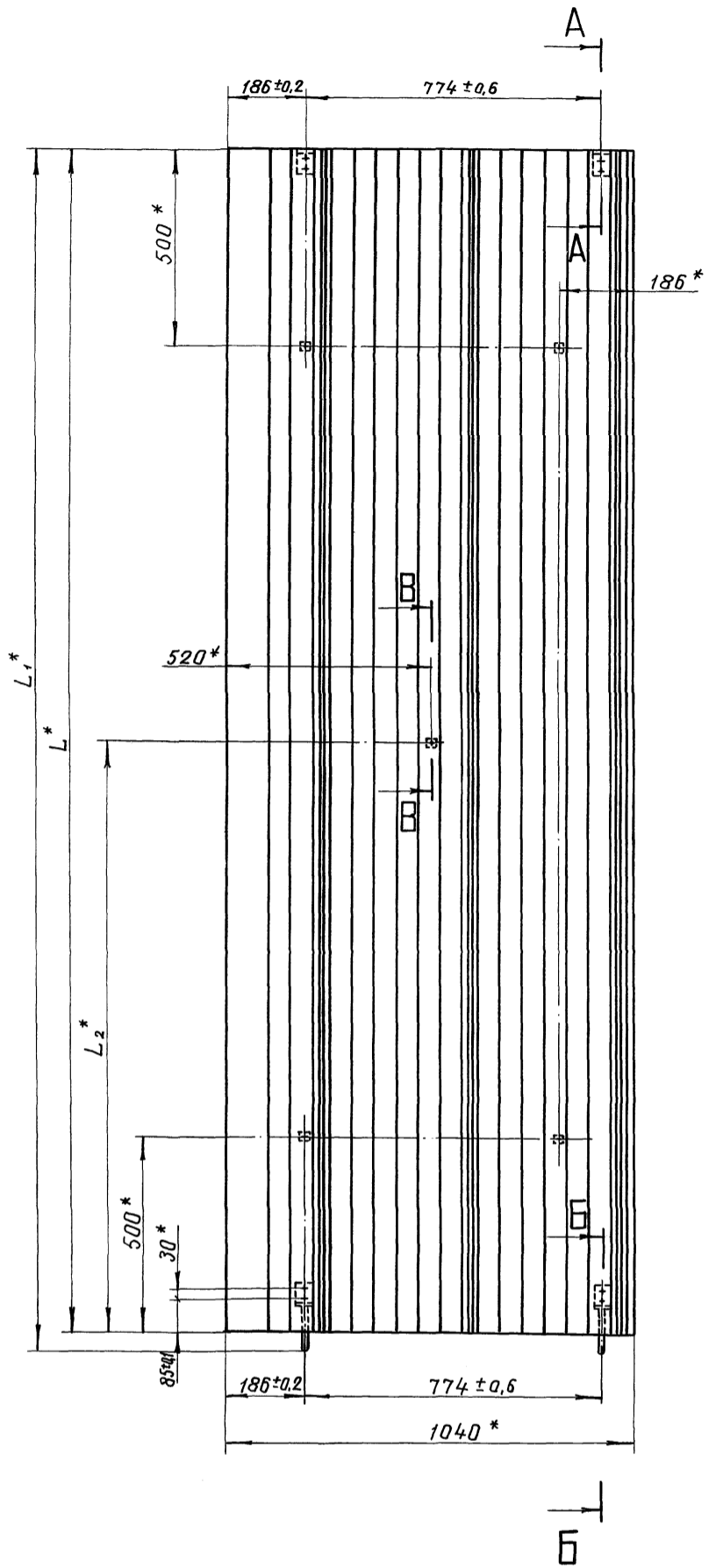
2. Покрытие сетки, входящей в маты минераловатные поз. 4, лаком БТ-577 гост 5631-79.
3. Пример условного обозначения конструкции теплоизоляционной полносборной панельной с длиной листа профилерованного 2040мм, толщиной изоляции 60мм : КТПП - 2040 - 60.

Графическое обозначение материала :
 - маты минераловатные прошивные с обкладкой из сетки с двух сторон

1.* Размеры для справок.

				Н 10283 - 01СБ				
Изм.	Лист	№ докум.	Подп.	Дата	Конструкция тепло-изоляционная полносборная панельная КТПП	Литера	Масса	Масштаб
Разраб.	Савельева	В.С.	В.С.	15.11.84	Сборочный чертеж	См. табл.	-	-
Пров.	Лисенкова	А.А.	А.А.	20.11.84		Лист 1	Листов 2	
Т.контр.	Храпова	Л.С.	Л.С.	20.11.84	ВНИПИ ТЕПЛОПРОЕКТ			
Н.контр.	Чернова	Л.С.	Л.С.	25.12.84				
Утв.	Попова	Л.С.	Л.С.	18.12.84				

Инв. № подл. Подпись и дата Изм. № в табл. Подпись и дата



2. Таблицу исполнений смотреть на листе 2.

1.*размеры для справок.

Инв. № подл.	Подпись и дата
Инв. № докум.	Подпись и дата
Изм.	Подпись и дата

				Н 10283-02СБ		
				Покрытие П-1		
				Сборочный чертеж		
Изм.	Лист	№ докум.	Подп.	Дата	Литера	Масса
Разраб.	Савельева	В.С.	15.11.84		См.	-
Пров.	Лисенкова	А.И.	17.11.84		табл.	-
Т.контр.	Храпова	К.И.	17.11.84		Лист 1	Листов 2
Н.контр.	Чернова	И.И.	25.12.84		ВНИПИ ТЕПЛОПРОЕКТ	
Утв.	Попова	В.И.	14.12.84			

Алюбом

Типовой проект 903-9-12-86

Исполн. Подпись и дата. Взам. инв. №. Инв. №. Подпись и дата.

Размеры в мм

Обозначение	Шифр	L	L ₁	L ₂	e	e ₁	Масса, кг	
							с листом профилированным из лист АД1-Н-1	лист оцинков.
Н10283-12	П-2-1360-60	1360	1390	1340	62	100	5,05	12,51
-01	П-2-1360-80				82	120	5,09	12,55
-02	П-2-2850-60	2850	2880	2830	62	100	9,7	23,83
-03	П-2-2850-80				82	120	9,74	23,88

Пример условного обозначения покрытия типа 2 с листом профилированным длиной 1360 мм для толщины изоляции 60 мм: П-2-1360-60.

Изм.	Лист	№ докум.	Подп.	Дата	Н10283-12С6	Лист
						2

Формат А3

Размеры в мм

Обозначение	Шифр	L*	L ₁ *	L ₂ *	e	e ₁ *	Масса, кг	
							с листом профилированным из лист АД1-Н-1	лист оцинков.
Н10283-02	П-1-2040-60	2040	2090	1020	62	100	6,88	16,1
-01	П-1-2040-80				82	120	6,92	16,13
-02	П-1-3020-60	3020	3070	1510	62	100	9,95	23,5
-03	П-1-3020-80				82	120	9,99	23,53

Пример условного обозначения покрытия типа 1 с листом профилированным длиной 2040 мм для толщины изоляции 60 мм: П-1-2040-60.

Изм.	Лист	№ докум.	Подп.	Дата	Н10283-02С6	Лист
						2

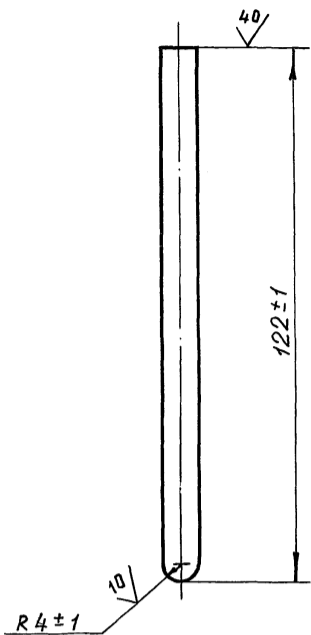
21667-07 9

Формат А3

Тилобай проект 903-9-12.86 Альбом VII

H 10283-08

✓ (✓)



H 10283-08

Шпилька

Литера	Масса	Масштаб
	0,047	1:1

8-В-ГОСТ 2590-71
8 Ст 3 пс-II-ГОСТ 535-79

ВНИПИ ТЕПЛОПРОЕКТ

Формат А4

Инв. № подл.	Подпись и дата	Инв. № подл.	Подпись и дата	Инв. № подл.	Подпись и дата
Изм.	Лист	№ докум.	Подп.	Дата	
Разраб.	Савельева	В.С.		30.11.84	
Проб.	Лисенкова	А.В.		30.11.84	
Т. контр.	Храпова	А.В.			
Н. контр.	Чернова	И.И.		05.12.84	
Утв.	Попова	В.И.		01.12.84	

Формат	Зона	Поз.	Обозначение	Наименование	Кол.	Примечание
				Документация		
A3			H 10283-03 СБ	Сборочный чертеж		
				Детали		
A4	1		H 10283-07	Уголок	1	
A4	2		H 10283-08	Шпилька	1	

Инв. № подл.	Подпись и дата	Инв. № подл.	Подпись и дата

H 10283-03

Упор

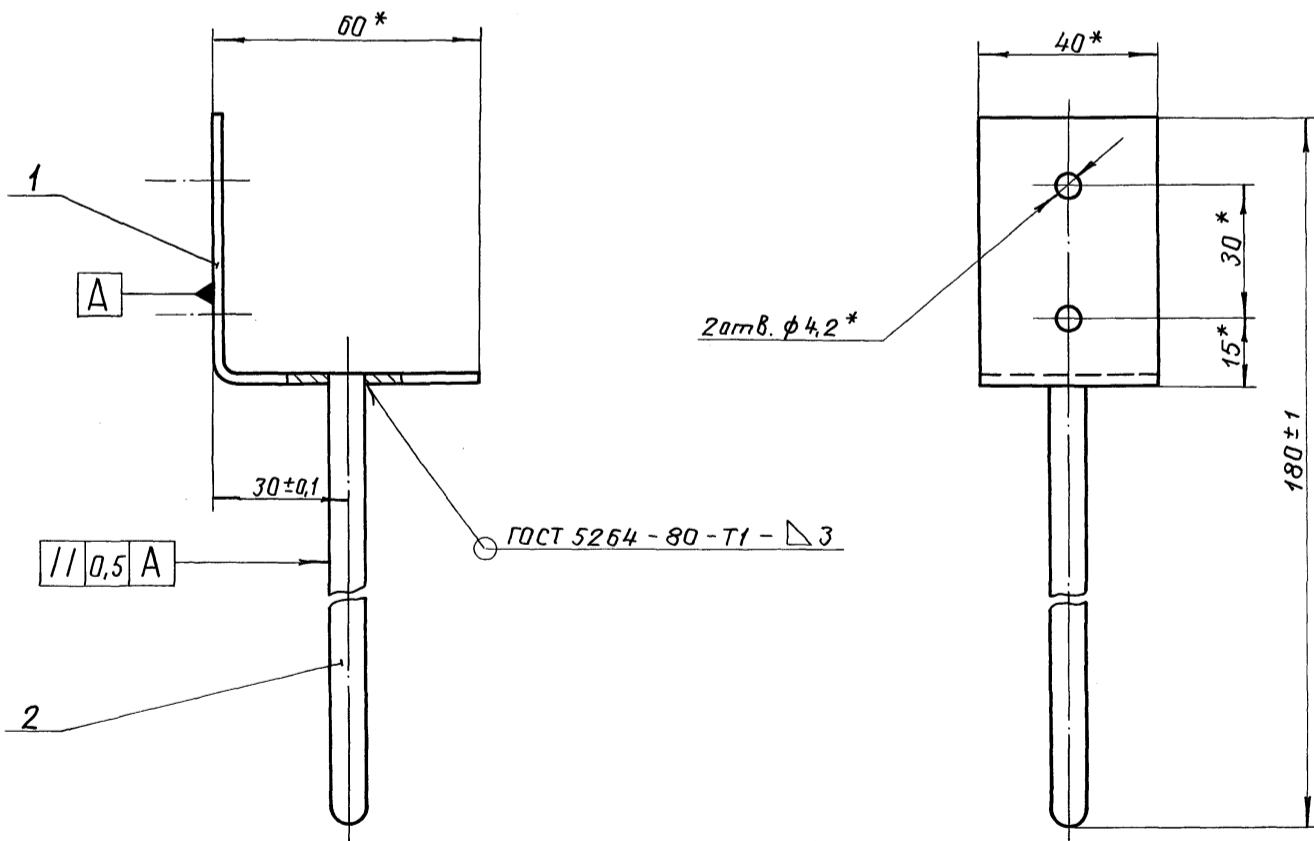
Литера	Лист	Листов
		1

ВНИПИ ТЕПЛОПРОЕКТ

Формат А4

Изм.	Лист	№ докум.	Подп.	Дата
Разраб.	Савельева	В.С.		30.11.84
Проб.	Лисенкова	А.В.		30.11.84
Н. контр.	Чернова	И.И.		05.12.84
Утв.	Попова	В.И.		01.12.84

H 10283-03 СБ



* Размеры для справок.

H 10283-03 СБ

Упор

Сборочный чертеж

Литера	Масса	Масштаб
	0,12	1:1

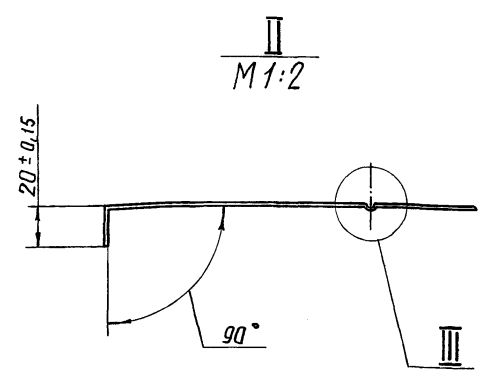
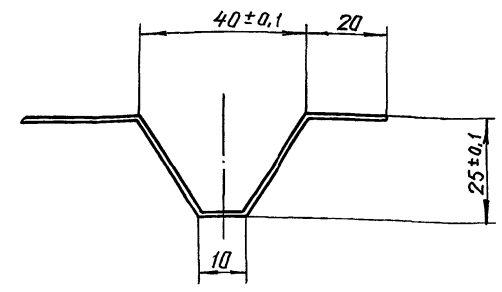
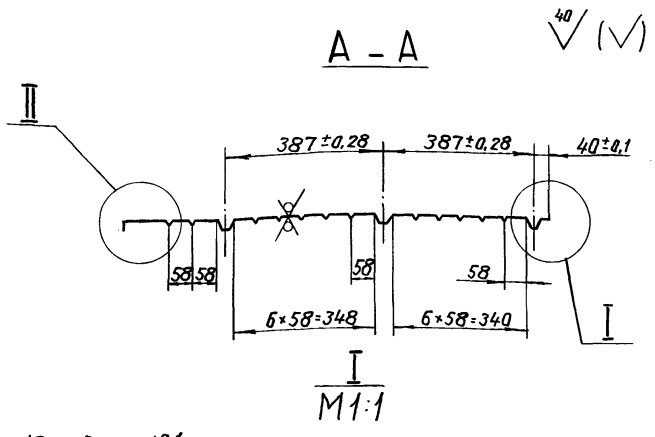
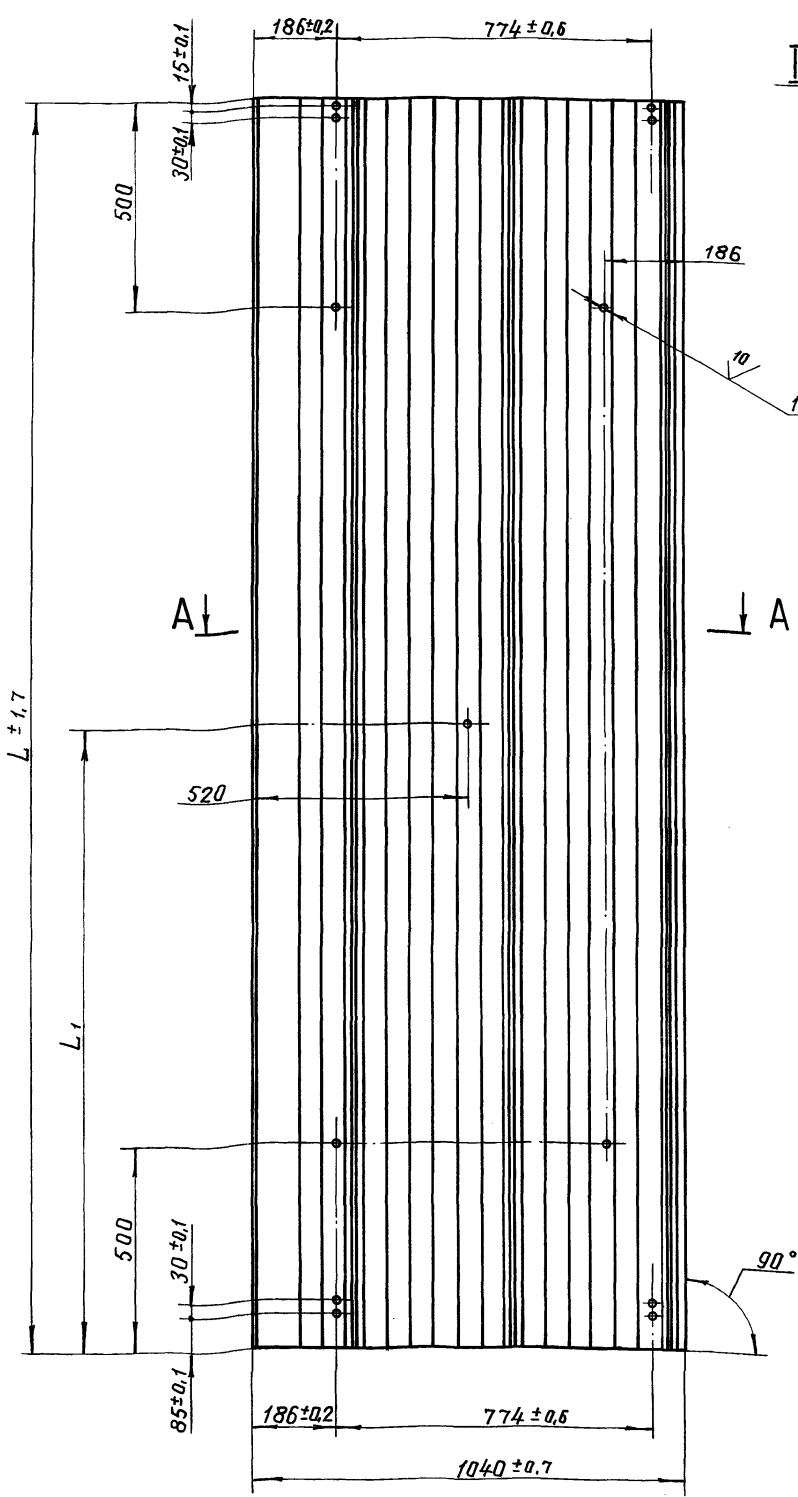
Лист Листов 1

ВНИПИ ТЕПЛОПРОЕКТ

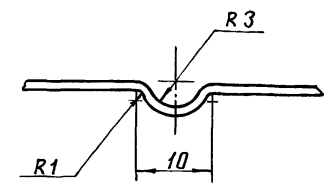
Инв. № подл.	Подпись и дата	Инв. № подл.	Подпись и дата	
Изм.	Лист	№ докум.	Подп.	Дата
Разраб.	Савельева	В.С.		30.11.84
Проб.	Лисенкова	А.В.		30.11.84
Т. контр.	Храпова	А.В.		
Н. контр.	Чернова	И.И.		05.12.84
Утв.	Попова	В.И.		01.12.84

21661-07 10 Формат А3

Титовый проект 903-9-12.86 Альбом VII



III (для листа из алюминия)
M 2:1



Размеры в мм

Обозначение	Шифр	L	L ₁	Масса, кг	
				с листом профилированным из лист АД1.Н-1	лист оцинков.
H 10283 - 04	Лп - 2040	2040	1020	6,36	15,5
-01	Лп - 3020	3020	1510	9,41	22,9

- Лист алюминиевый АД1.Н-1 гост 21631-76 допускается заменить на лист оцинкованный оц Б-ПН-0-0,8 гост 19904-74 ОН-КР-1 гост 14918-80
- Пример условного обозначения листа профилированного длиной 2040мм: Лп-2040.

1. Неуказанные предельные отклонения размеров ± 1 мм.

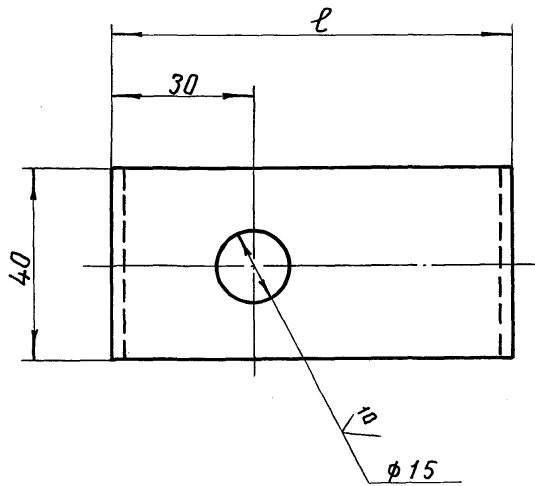
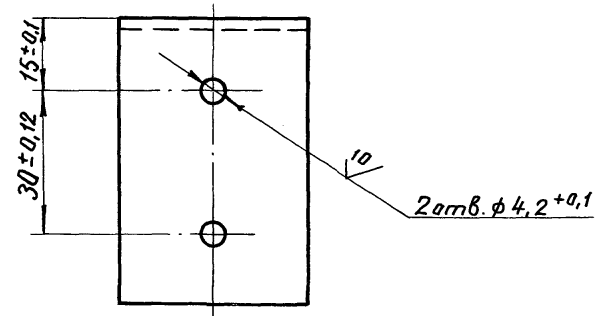
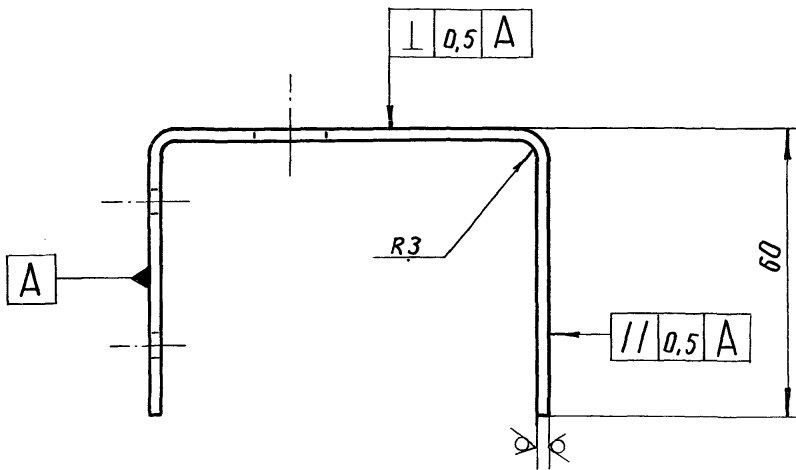
Имя, № пров. Подпись и дата Взам. инв. № Инв. № докум. Подпись и дата

				H 10283 - 04				
Изм.	Лист	№ докум.	Подп.	Дата	Лист профилированный	Литера	Масса	Масштаб
Разраб.	Савельева	В.В.	В.И.	81		См. табл.		
Пров.	Лисенкова	А.И.	В.И.	81		Лист	Листов	1
Т. контр.	Храпова	И.И.	В.И.	81		ВНИПИ ТЕПЛОПРОЕКТ		
Н. контр.	Чернова	И.И.	В.И.	81	Лист АД1.Н-1 гост 21631-76			
Утв.	Попова	И.И.	В.И.	81				

Н 10283-05

40/ (✓)

Типовой проект 903-9-1286 Альбом VII



Обозначение	Шифр	l, мм	Масса, кг
Н10283-05	3-60	62	0,11
-01	3-80	82	0,123

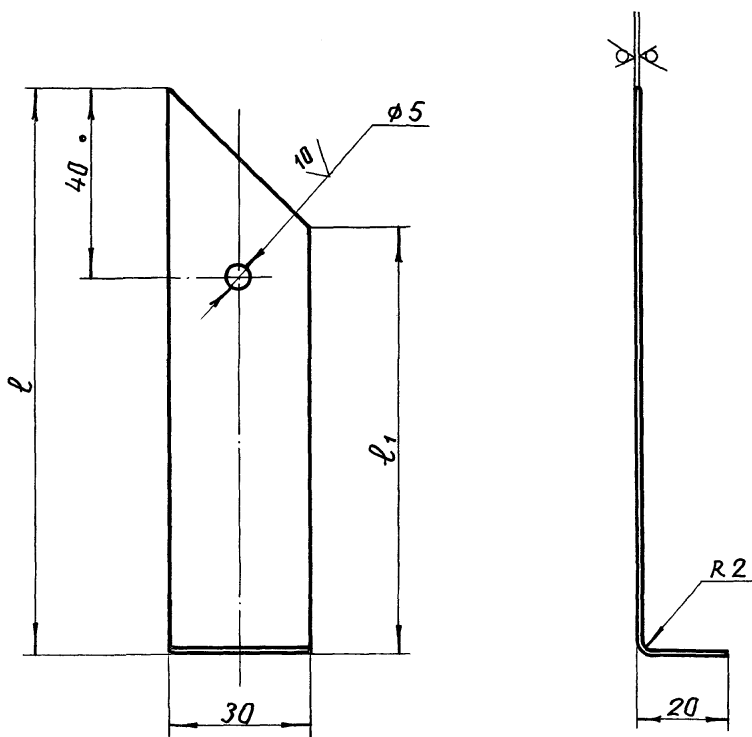
1. Неуказанные предельные отклонения размеров ± 1 мм.
2. Покрытие - лак БТ-577 ГОСТ 5631-79.
3. Пример условного обозначения захвата для толщины изоляции 60 мм: 3-60.

				Н 10283 - 05			
Изм.	Лист	№ докум.	Подп.	Дата	Литера	Масса	Масштаб
Разраб.	Савельева	В.В.	В.В.	05.11.89	Захват	См. табл.	-
Пров.	Лисенкова	В.В.	В.В.	02.11.89		Лист	Листов 1
Т.контр.	Храпова	У.В.	У.В.	02.11.89		Лист Б-ПН-2 ГОСТ 19903-74 В Ст 3 по ГОСТ 16523-70	
И.контр.	Чернова	У.В.	У.В.	05.12.89	ВНИПИ ТЕПЛОПРОЕКТ		
Утв.	Попова	У.В.	У.В.	02.12.89	Формат А3		

Н 10283-06

40/ (✓)

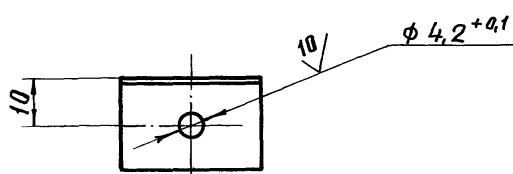
Типовой проект 903-9-1286 Альбом VII



Размеры в мм

Обозначение	Шифр	l	l ₁	Масса, кг	
				лист АД1Н-1	лист оцинк
Н10283-06	Ш-60	100	70	0,009	0,023
-01	Ш-80	120	80	0,012	0,027

1. Неуказанные предельные отклонения размеров ± 1 мм.
2. Пример условного обозначения штыря для толщины изоляции 60 мм: Ш-60.
3. Лист алюминиевый АД1Н-1 ГОСТ 21631-76 допускается заменить на лист оцинкованный ОЦ Б-ПН-0-0,8 ГОСТ 19904-74
ОН-КР-1 ГОСТ 14918-80



				Н 10283 - 06			
Изм.	Лист	№ докум.	Подп.	Дата	Литера	Масса	Масштаб
Разраб.	Савельева	В.В.	В.В.	05.11.89	Штырь	См. табл.	-
Пров.	Лисенкова	В.В.	В.В.	02.11.89		Лист	Листов 1
Т.контр.	Храпова	У.В.	У.В.	02.11.89		Лист АД1Н-1 ГОСТ 21631-76	
И.контр.	Чернова	У.В.	У.В.	05.12.89	ВНИПИ ТЕПЛОПРОЕКТ		
Утв.	Попова	У.В.	У.В.	02.12.89	Формат А3		

Альбом
Типовой проект 903-9-1286

Имя, не год. Подпись и дата. Возм. шифр. Имя, не год. Подпись и дата.

Формат	Этаж	Поз.	Обозначение	Наименование	Кол.	Примечание
				2М-100 толщ. 100мм ГОСТ 21880-76 с об- кладкой из прова- лочной сварной сетки с квадрат- ными ячейками №2,5/5 ТУ 14-4-714-76		
				<u>Н 10283 - 10-02</u>		
				<u>Сборочные единицы</u>		
A4	2	Н 10283 - 12-02	Покрывтие П-2-2850-60	1		
				<u>Материалы</u>		
		3	Проволока 1,2-0-4 ГОСТ 3282-74	12 м		
		4	Маты минераловат- ные прошивные 2М-100 толщ. 80 мм ГОСТ 21880-76 с об- кладкой из прова- лочной сварной сет- ки с квадратными ячейками №2,5 /05 ТУ 14-4-714-76			
						Лист 3
Имя, Улит № докум. Подп. Дата						формат А4

Н 10283 - 10

формат А4

Имя, не год. Подпись и дата. Возм. шифр. Имя, не год. Подпись и дата.

Формат	Этаж	Поз.	Обозначение	Наименование	Кол.	Примечание
				<u>Н 10283 - 10-03</u>		
				<u>Сборочные единицы</u>		
A4	2	Н 10283 - 12-03	Покровтие П-2-2850-80	1		
				<u>Материалы</u>		
		3	Проволока 1,2-0-4 ГОСТ 3282-74	12 м		
		4	Маты минераловат- ные прошивные 2М-100 толщ. 100мм ГОСТ 21880-76 с об- кладкой из прова- лочной сварной сетки с квадратны- ми ячейками №2,5/05 ТУ 14-4-714-76			
						Лист 4
Имя, Улит № докум. Подп. Дата						формат А4

Н 10283 - 10

формат А4

Имя, не год. Подпись и дата. Возм. шифр. Имя, не год. Подпись и дата.

Формат	Этаж	Поз.	Обозначение	Наименование	Кол.	Примечание
				<u>Материалы</u>		
		3	Проволока 1,2-0-4 ГОСТ 3282-74	6 м		
		4	Маты минераловат- ные прошивные 2М-100 толщ. 80 ГОСТ 21880-76 с об- кладкой из прова- лочной сварной сет- ки с квадратными ячейками №2,5/05 ТУ 14-4-714-76			
				<u>Н 10283 - 10-01</u>		
				<u>Сборочные единицы</u>		
A4	2	Н 10283 - 12-01	Покровтие П-2-1360-80	1		
				<u>Материалы</u>		
		3	Проволока 1,2-0-4 ГОСТ 3282-74	6 м		
		4	Маты минераловат- ные прошивные			
						Лист 2
Имя, Улит № докум. Подп. Дата						формат А4

Н 10283 - 10

формат А4

Имя, не год. Подпись и дата. Возм. шифр. Имя, не год. Подпись и дата.

Формат	Этаж	Поз.	Обозначение	Наименование	Кол.	Примечание
				<u>Документация</u>		
A2		Н 10283 - 10 СБ	Сборочный чертеж			
				<u>Детали</u>		
B4	1	Н 10283-11	Сшивка Проволока 0,8-0-4 ГОСТ 3282-74 L = 4 м	1	0,016ка	
			<u>Переменные данные для исполнения:</u>			
				<u>Н 10283-10</u>		
				<u>Сборочные единицы</u>		
A4	2	Н 10283 - 12	Покровтие П-2-1360-60	1		
						Лист 4
Имя, Улит № докум. Подп. Дата						формат А4

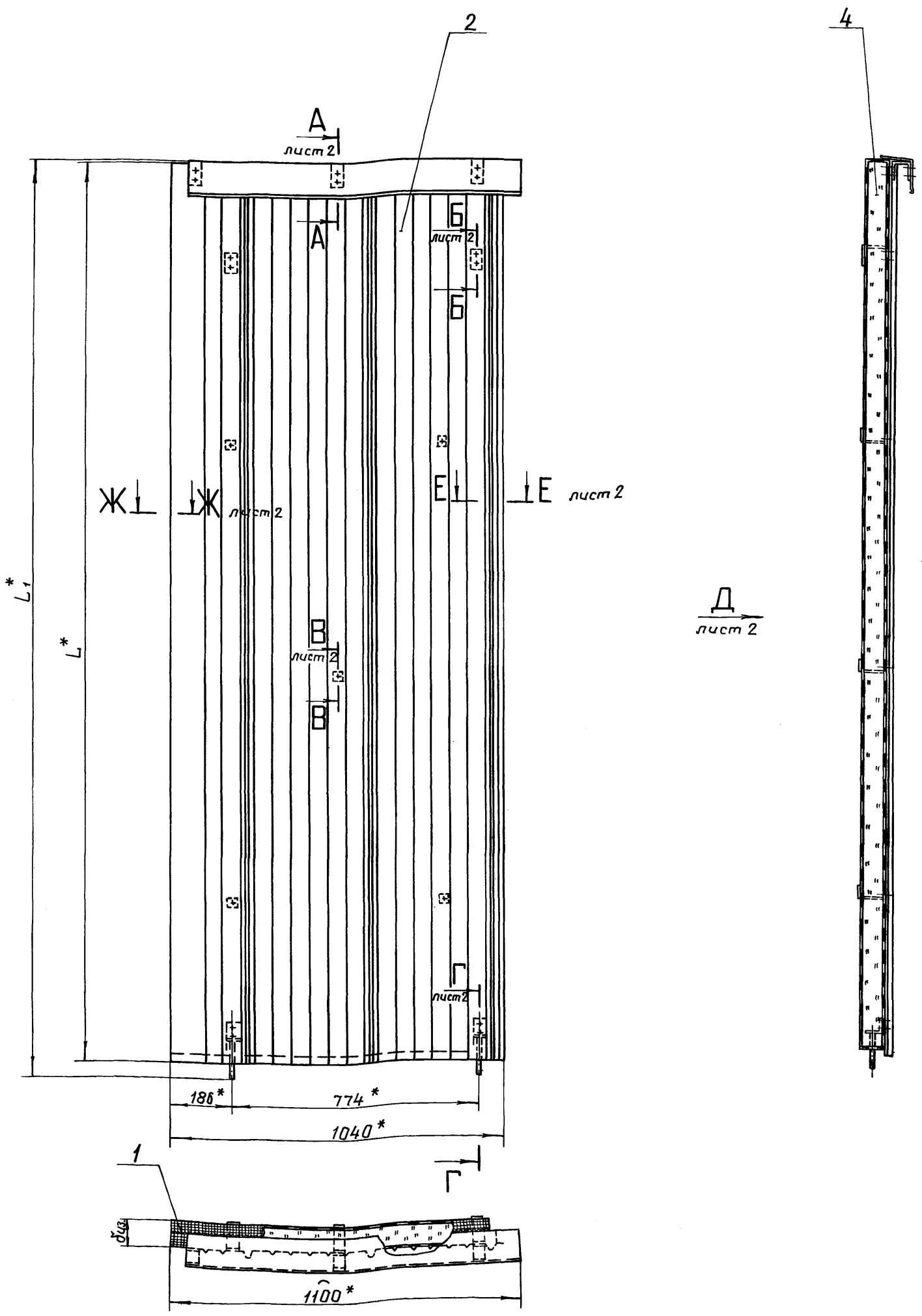
Н 10283 - 10

формат А4

Имя, Улит № докум. Подп. Дата
Разраб. Савельева В.С. в.л.с.у. Конструкция теплоизо-
Проб. Луценкова В.С. в.л.с.у. ляционная панельная сбор-
ная панельная при-
Н. контр. Чернова В.С. в.л.с.у. карнизная КТПП-П
Умб. Попова В.С. в.л.с.у.


Имя, Улит № докум. Подп. Дата
ВНИПИ
ТЕЛОПРОЕКТ
Москва

Туповой проект 903-9-12сб86 Альбом VII



Размеры в мм

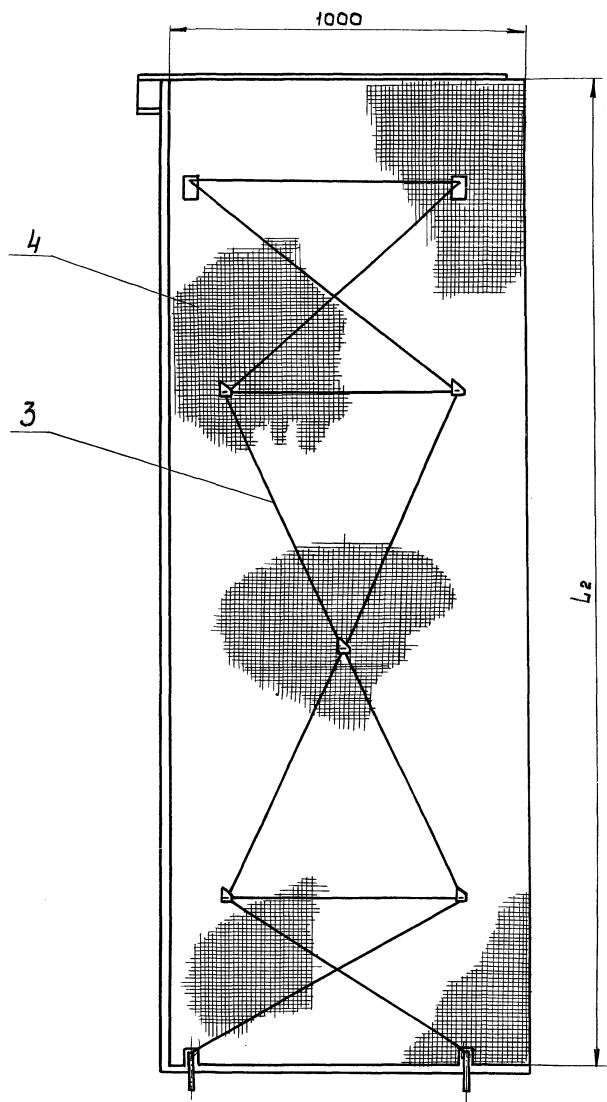
Обозначение	Шифр	L*	L1*	L2	d _{из.}	Масса, кг	
						с листом профилированным из лист АД1.Н-1	лист оцинков.
H 10283-10	КТПП-П-1360-60	1360	1390	1340	60	16,67	24,1
-01	КТПП-П-1360-80				80	19,42	26,9
-02	КТПП-П-2850-60	2850	2880	2830	60	34,17	48,3
-03	КТПП-П-2850-80				80	39,9	54,1

3. Покрытие сетки, входящей в маты минераловатные поз. 4, лаком БТ-577 гост 5631-79.
 4. Пример условного обозначения конструкции теплоизоляционной полносборной панельной прикарнизной с длиной листа профилированного 1360мм с толщиной изоляции 60мм : КТПП-П-1360-60.
 Графическое обозначение материала :
 - маты минераловатные прошивные с обкладкой из сетки с двух сторон.

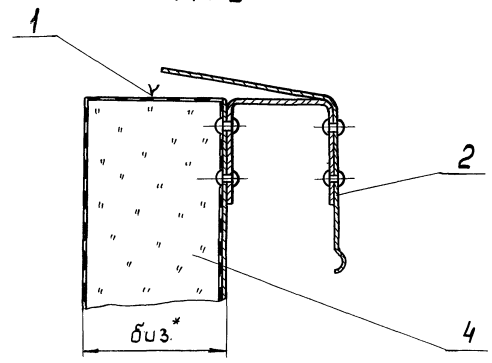
1.*размеры для справок.
 2 Неуказанные предельные отклонения размеров ± 1 мм.

				H 10283-10 СБ				
Изм.	Лист	№ докум.	Подп.	Дата	Конструкция тепло-изоляционная полносборная панельная прикарнизная КТПП-П Сборочный чертеж	Литера	Масса	Масштаб
Разраб.	Савельева	В.В.	В.В.	05.08.84		См. табл.	-	
Проб.	Лисенкова	А.И.	В.В.	05.08.84		Лист 1	Листов 2	
Т.контр.	Храпова	У.И.	В.В.	05.08.84		ВНИПИ ТЕПЛОПРОЕКТ		
Н.контр.	Чернова	В.В.	В.В.	05.08.84				
Утв.	Попова	В.В.	В.В.	05.08.84				

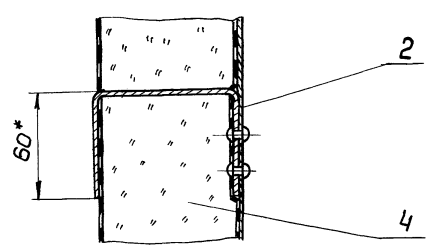
Вуд А лист 1



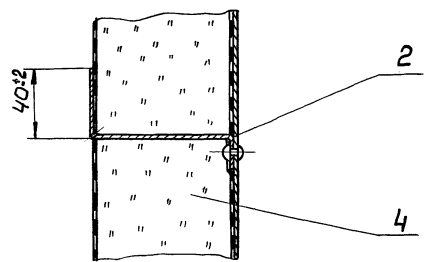
А - А лист 1
М 1:2



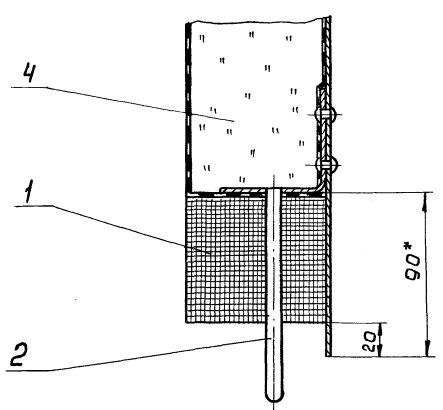
Б - Б лист 1
М 1:2



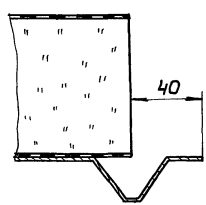
В - В лист 1
М 1:2



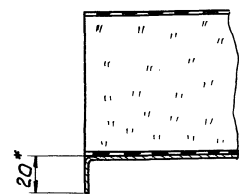
Г - Г лист 1
М 1:2



Е - Е лист 1
М 1:2



Ж - Ж лист 1
М 1:2



Имя, Фамилия, Подпись и дата. Взам. инв. №. Инв. № докум. Подпись и дата.

Изм.	Лист	№ докум.	Подп.	Дата

Альбом VII
Тиловой проект 903-9-12-86

Изм. Лист № докум. Подп. Дата
Изм. Лист № докум. Подп. Дата
Изм. Лист № докум. Подп. Дата

Формат	Зона	Поз.	Обозначение	Наименование	Кол.	Примечание
				Н 10283-12-02		
				Детали		
A3	4		Н 10283 - 05	Захват 3-60	2	
A3	5		Н 10283 - 06	Штырь ш-60	5	
A2	6		Н 10283 - 15 - 01	Лист профилированный Лп - 2850	1	
				Прочие изделия		
	7			Заклепка комбинированная STD 985 ТУ 36-1598-77	19	
				Н 10283-12-03		
				Детали		
A3	4		Н 10283 - 05 - 01	Захват 3-80	2	
A3	5		Н 10283 - 06 - 01	Штырь ш-80	5	
A2	6		Н 10283 - 15 - 01	Лист профилированный Лп-2850	1	
Н 10283-12						Лист 3

Формат А4

Изм. Лист № докум. Подп. Дата
Изм. Лист № докум. Подп. Дата
Изм. Лист № докум. Подп. Дата

Формат	Зона	Поз.	Обозначение	Наименование	Кол.	Примечание
				Прочие изделия		
	7			Заклепка комбинированная STD 985 ТУ 36-1598-77	19	
Н 10283-12						Лист 4

Формат А4

Изм. Лист № докум. Подп. Дата
Изм. Лист № докум. Подп. Дата
Изм. Лист № докум. Подп. Дата

Формат	Зона	Поз.	Обозначение	Наименование	Кол.	Примечание
				Прочие изделия		
	7			Заклепка комбинированная STD 985 ТУ 36-1598-77	18	
				Н 10283-12-01		
				Детали		
A3	4		Н 10283 - 05 - 01	Захват 3-80	2	
A3	5		Н 10283 - 06 - 01	Штырь ш-80	4	
A2	6		Н 10283 - 15	Лист профилированный Лп - 1360	1	
				Прочие изделия		
	7			Заклепка комбинированная STD 985 ТУ 36-1598-77	18	
Н 10283-12						Лист 2

Формат А4

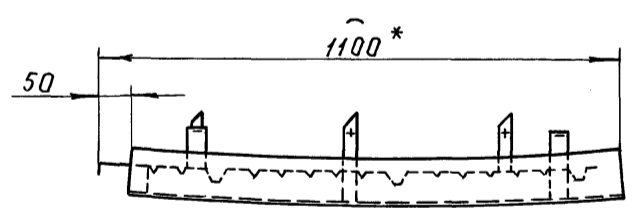
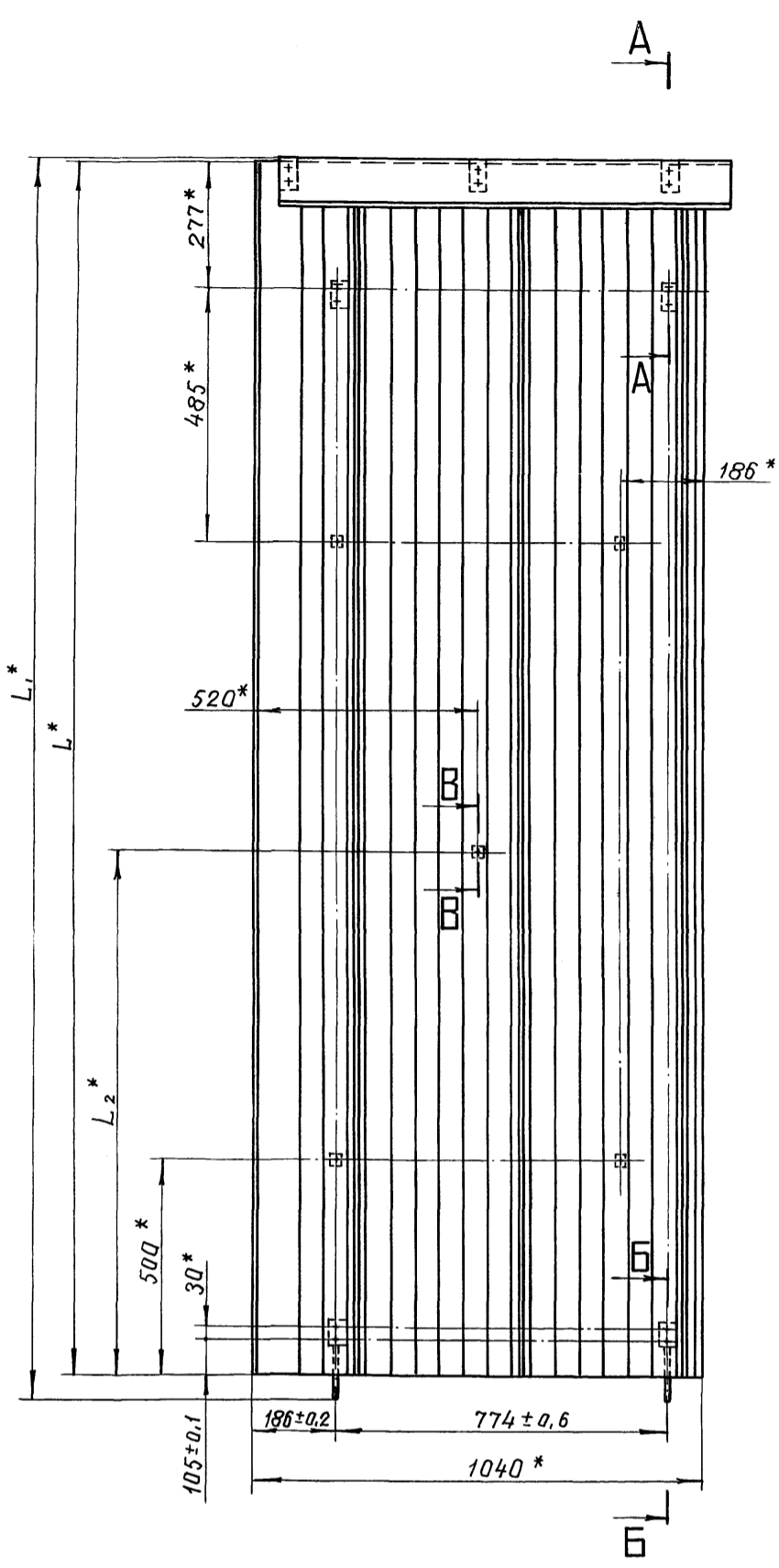
Изм. Лист № докум. Подп. Дата
Изм. Лист № докум. Подп. Дата
Изм. Лист № докум. Подп. Дата

Формат	Зона	Поз.	Обозначение	Наименование	Кол.	Примечание
				Документация		
	*		Н 10283-12 СБ	Сборочный чертеж		*A3;A2
				Сборочные единицы		
A4	1		Н 10283 - 03	Упор	2	
				Детали		
A4	2		Н 10283 - 13	Кронштейн	3	
A3	3		Н 10283 - 14	Карниз	1	
Переменные данные для исполнений:						
				Н 10283-12		
				Детали		
A3	4		Н 10283 - 05	Захват 3-60	2	
A3	5		Н 10283 - 06	Штырь ш-60	4	
A2	6		Н 10283 - 15	Лист профилированный Лп - 1360	1	
Н 10283-12						Листов 4
Разраб. Савельева В.А. 15.12.84 Пров. Лисенкова А.И. 21.12.84 Н.контр. Чернова Т.И. 25.12.84 Утв. Папова Р.А. 22.12.84						Литера Лист Листов Пакытые П-2 1 4 ВНИПИ ТЕПЛОПРОЕКТ

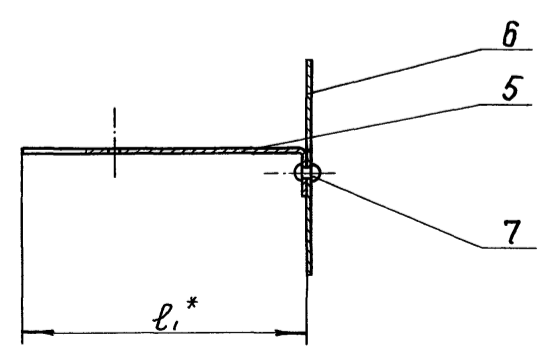
21661-07 16 Формат А4

H 10283-12CB

Тиловой проект 903-9-12CB Альбом VII

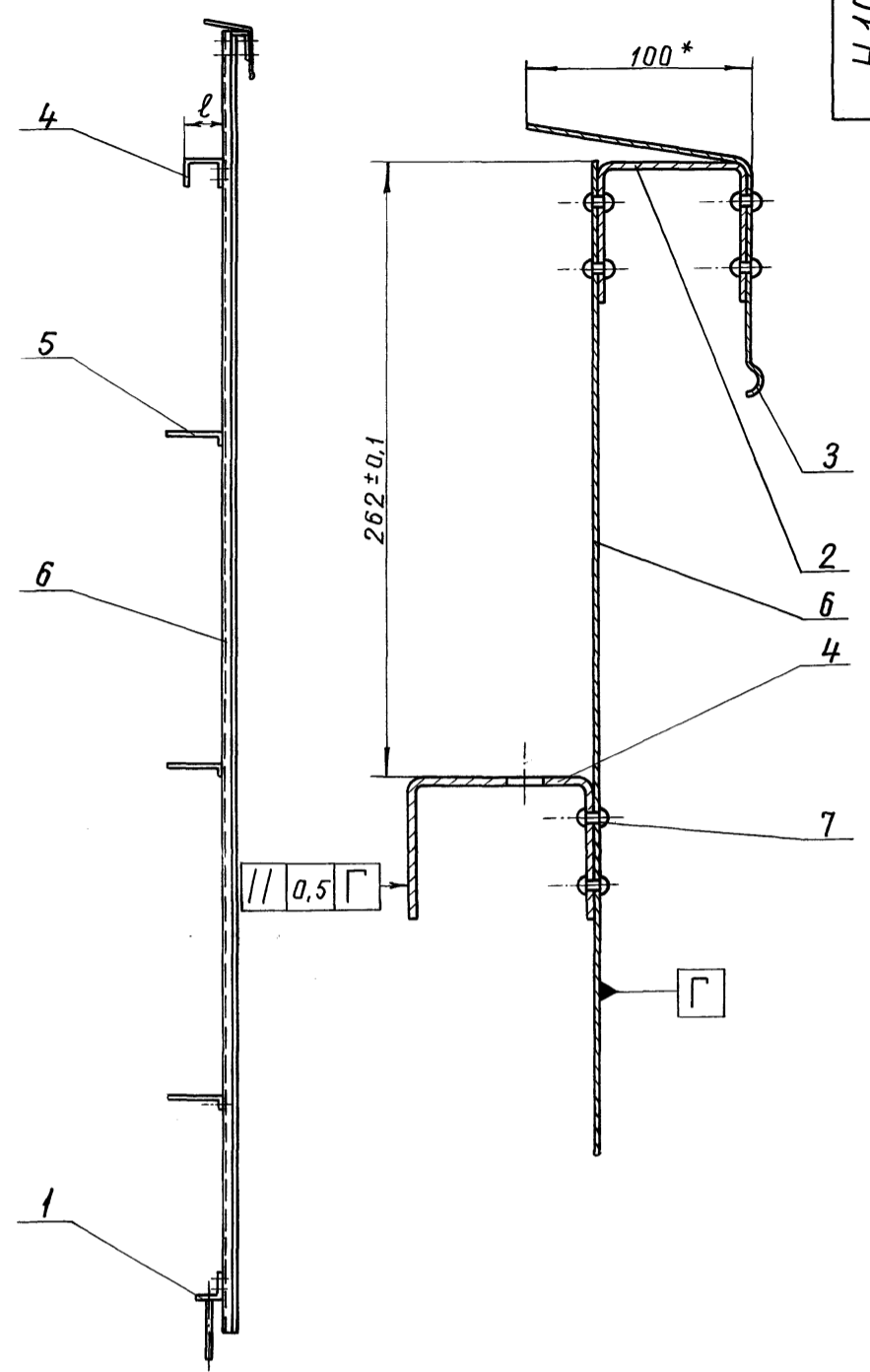


B - B
M 1:2

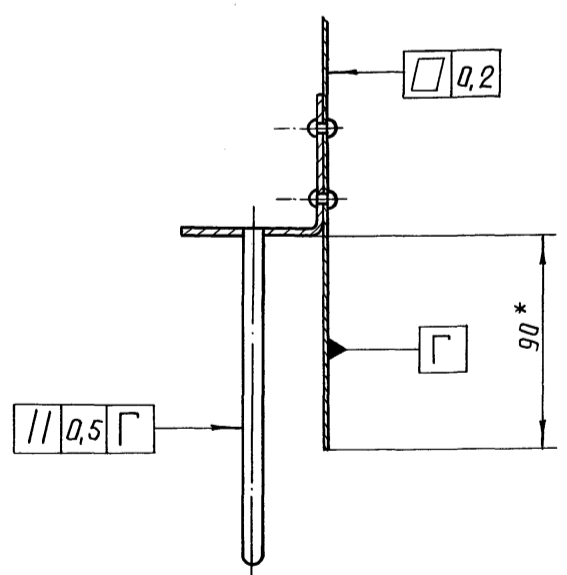


3. Таблицу исполнений смотреть на листе 2.

A - A
M 1:2



B - B
M 1:2



- 1.* Размеры для справок.
- 2. Неуказанные предельные отклонения размеров ± 1 мм.

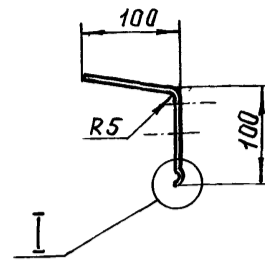
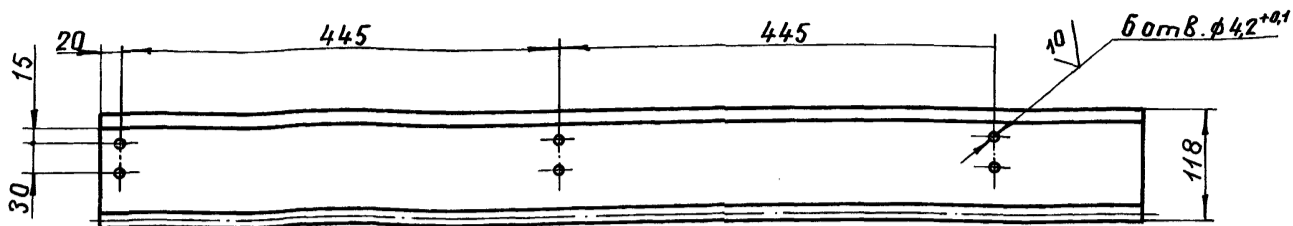
Инд. № подл.	Подписи и даты
Инд. № изм.	Инд. № докум.
Инд. № вкл.	Подписи и даты

Изм. Лист				H 10283-12 CB			Литера	Масса	Масштаб
Разраб.	Савельева	ВЛ	15.11.84	Покрытие П-2			См. табл.	-	-
Пров.	Лисенкова	ЛМ	20.11.84	Сборочный чертеж			Лист 1	Листов 2	
Т.контр.	Храмова	КМ	20.11.84				ВНИПИ ТЕПЛОПРОЕКТ		
И.контр.	Чернова	Ч	05.12.84						
Утв.	Папова	В	01.12.84						

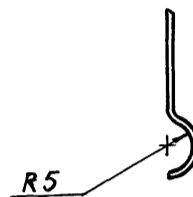
Тиловой проект 903-9-12086 Альбом VII

Н 10283 - 14

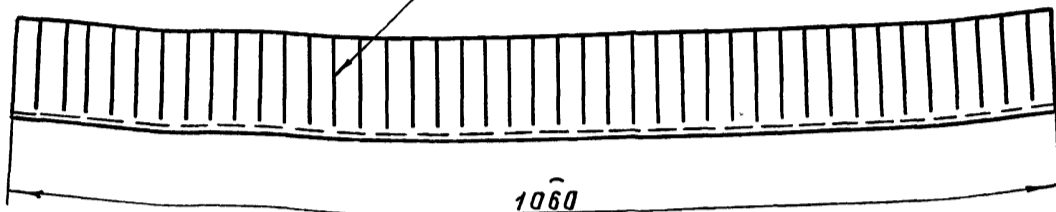
40/ (✓)



I
M 1:1



Гофрировать на глубину 3-4 мм



1. Неуказанные предельные отклонения размеров ± 1 мм.
2. Лист алюминиевый АД1.Н-1 гост 21631-76 допускается заменить на лист оцинкованный оц Б-ПН-0-0,8 гост 19904-74 оц ОН-КР-1 гост 14918-80

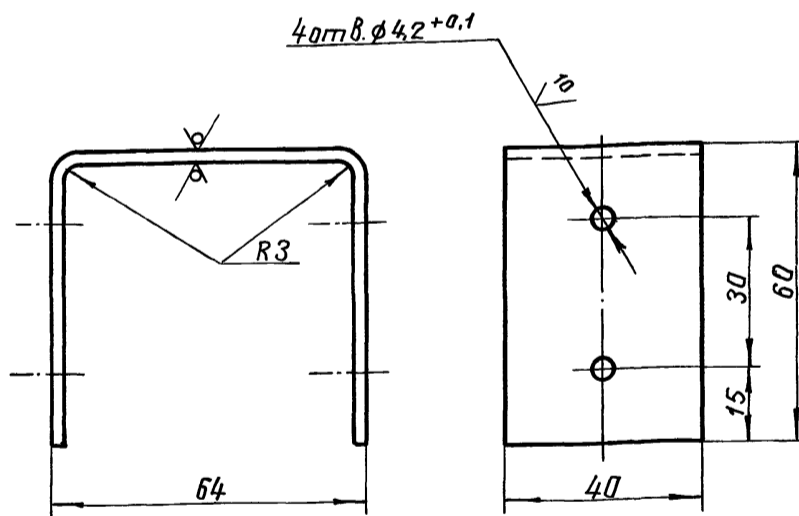
Масса, кг	
лист АД1.Н-1	лист оцинков.
0,6	1,4

				Н 10283 - 14				
Изм.	Лист	№ докум.	Подп.	Дата	Карниз	Литера	Масса	Масштаб
Разраб.	Савельева	В.С.	В.С.	2012		См. табл.	1:5	
Проб.	Лисенкова	В.А.	В.А.	2012	Лист АД1.Н-1 гост 21631-76	Лист	Листов 1	
Т.контр.	Храгова	К.А.	К.А.	2012		ВНИПИ ТЕПЛОПРОЕКТ		
Н.контр.	Чернова	Ч.А.	Ч.А.	2012				
Утв.	Попова	П.А.	П.А.	2012				

Формат А3

Н 10283 - 13

40/ (✓)



1. Неуказанные предельные отклонения размеров ± 1 мм.
2. Покрытие - лак БТ-577 гост 5631-79.

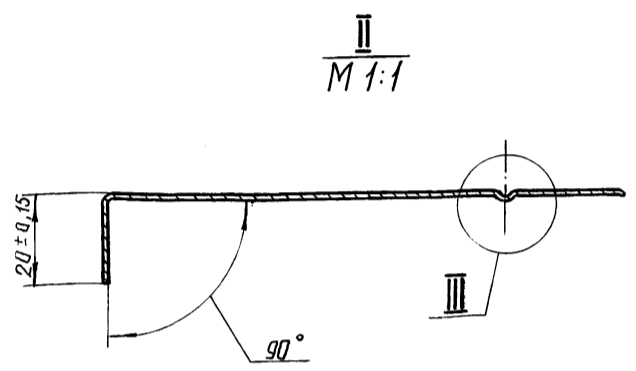
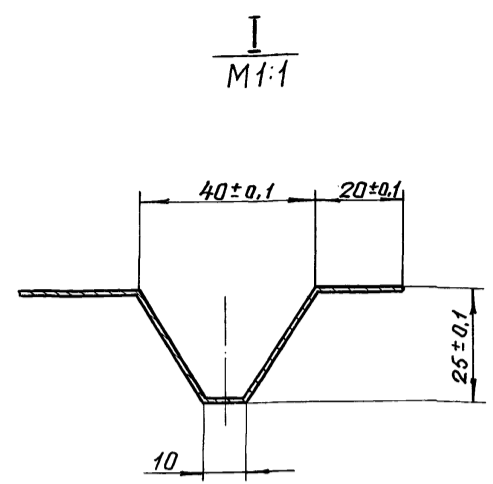
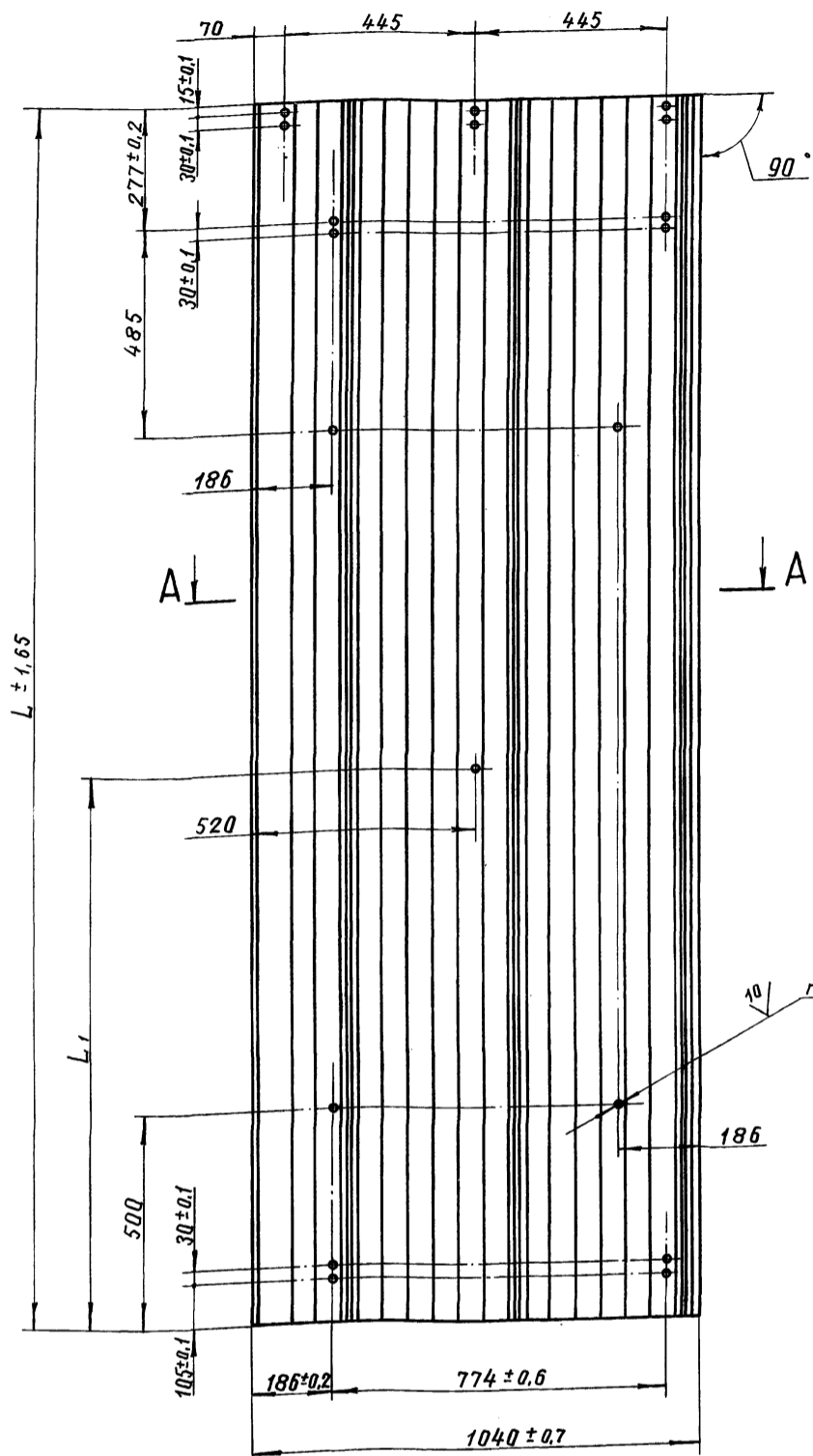
				Н 10283 - 13				
Изм.	Лист	№ докум.	Подп.	Дата	Кронштейн	Литера	Масса	Масштаб
Разраб.	Савельева	В.С.	В.С.	2012		0,11	1:1	
Проб.	Лисенкова	В.А.	В.А.	2012	Лист Б-ПН-2 гост 19903-74 Вст 3ис гост 16523-70	Лист	Листов 1	
Т.контр.	Храгова	К.А.	К.А.	2012		ВНИПИ ТЕПЛОПРОЕКТ		
Н.контр.	Чернова	Ч.А.	Ч.А.	2012				
Утв.	Попова	П.А.	П.А.	2012				

21661-07 18 Формат А4

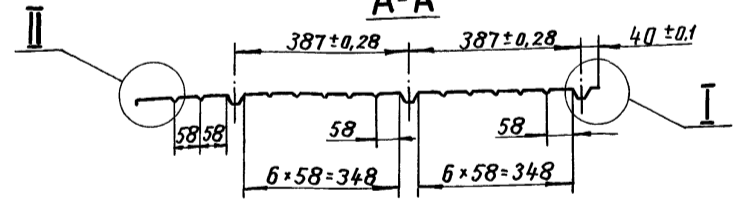
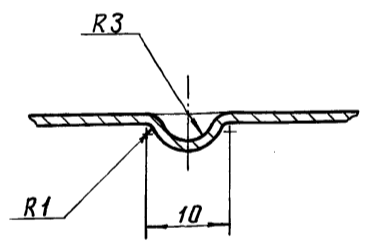
40 (M)

H 10283-15

Тиловой проект 903-9-12-86 Альбом VII



III (для листа из алюминия)
M 2:1



Размеры в мм

Обозначение	Шифр	L	L ₁	n, шт	Масса, кг	
					с листом профилированным из лист АД1.Н-1	лист оцинков.
H10283-15	Лп - 1360	1360	-	18	4,24	10,3
-01	Лп - 2850	2850	1285	19	8,88	21,6

- Лист алюминиевый АД1.Н-1 гост 21631-76 допускается заменить на лист оцинкованный оц Б-ПН-0-08 гост 19904-74 оц АН-КР-1 гост 14918-80
- Пример условного обозначения листа профилированного длиной 1360 мм: Лп - 1360.

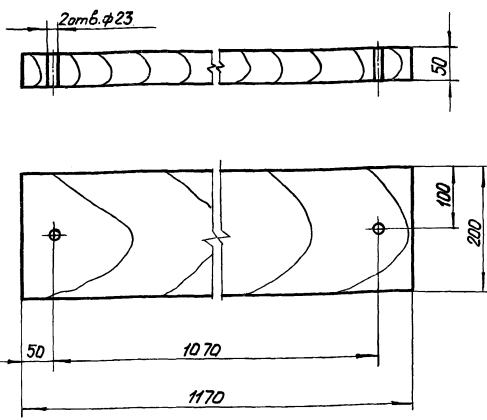
1. Неуказанные предельные отклонения размеров ± 1 мм.

Изм. Лист					H 10283 - 15			Литера	Масса	Масштаб
Разраб.	Савельева	В.В.	12.11.86		Лист профилированный			См. табл.		
Пров.	Лисенкова	А.В.	20.11.86					Лист	Листов 1	
Т.контр.	Храпова	Ф.И.	20.11.86					ВНИПИ ТЕПЛОПРОЕКТ		
Рук. гр.	Лисенкова	А.В.	20.11.86		Лист АД1.Н-1 гост 21631-76					
Н.контр.	Чернова	И.И.	25.12.86							
Утв.	Полова	В.И.	21.12.86							

Изм. № п/п, Подпись и дата, Инв. № докум., Инв. № докум., Подпись и дата

Типовой проект 903-9-10-86 Альбом VII

H 10283-18

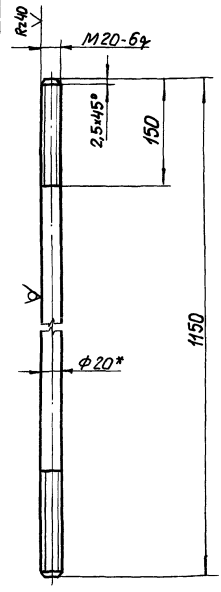


Пиломатериалы не должны иметь трещин, расслоений, надломов.

H 10283 - 18

Изм.	Лист	№ док.ум.	Подп.	Дата	Подкладка	Литера	Масса	Масштаб	
Разработ.	Лазарева	Л.М.	3.12.84	7,2		1:5			
Проект.	Никишина	Н.В.	3.12.84	Лист	Листов 1	Пиломатериалы			
И.контр.	Новикова	Н.В.	3.12.84	ВНИПИ ТЕПЛОПРОЕКТ Москва					Формат А4
И.контр.	Чернова	Ч.В.	3.12.84	2 сорт - сосна ГОСТ 8486-66					
Утв.	Горбачев	Г.В.	4.12.84						

H 10283-17



- * Размеры для справок.
- Неуказанные предельные отклонения $\pm \frac{IT14}{2}$.

H 10283 - 17

Изм.	Лист	№ док.ум.	Подп.	Дата	Стяжка	Литера	Масса	Масштаб
Разработ.	Лазарева	Л.М.	3.12.84	2,84		1:5		
Проект.	Никишина	Н.В.	3.12.84	Лист	Листов 1	ВНИПИ ТЕПЛОПРОЕКТ Москва		
И.контр.	Новикова	Н.В.	3.12.84	Формат А4				
И.контр.	Чернова	Ч.В.	3.12.84	Круг 20-64 ГОСТ 7417-75				
Утв.	Горбачев	Г.В.	4.12.84	20 ГОСТ 1050-74				

Формат	Зона	Лист	Обозначение	Наименование	Кол.	Примечание
				Документация		
A2			H10283-16СБ	Сварочный чертеж	1	
				Детали		
A4		1	H10283-17	Стяжка	4	
A4		2	H10283-18	Подкладка	4	
				Стандартные изделия		
		3		Гайка М20.5.019 ГОСТ 5915-70	2	
		4		Шайба 20.01.019 ГОСТ 11371-78	2	
		5		Гвоздь К4,0х100 ГОСТ 4028-63	40	

H 10283 - 16

Изм.	Лист	№ док.ум.	Подп.	Дата	Поддон для перевозки конструкций панельных	Литера	Лист	Листов
Разработ.	Лазарева	Л.М.	3.12.84	7		2		
Проект.	Никишина	Н.В.	3.12.84	ВНИПИ ТЕПЛОПРОЕКТ Москва				
И.контр.	Новикова	Н.В.	3.12.84	Формат А4				
И.контр.	Чернова	Ч.В.	3.12.84					
Утв.	Горбачев	Г.В.	4.12.84					

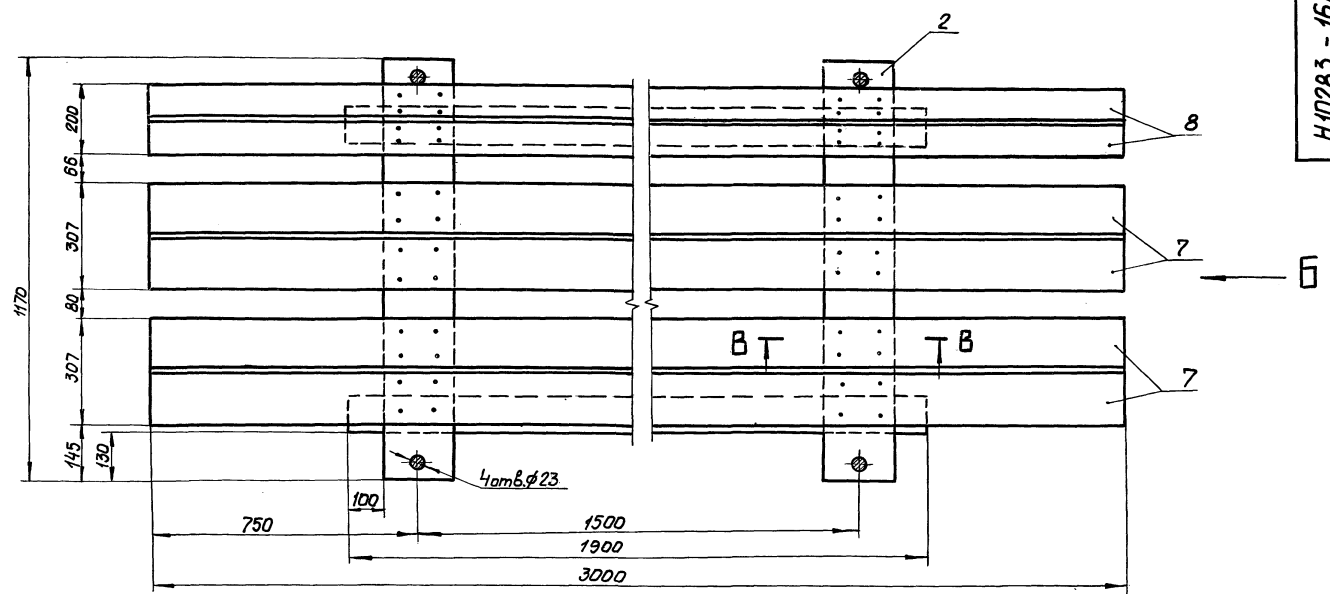
Формат	Зона	Лист	Обозначение	Наименование	Кол.	Примечание
				Материалы		
		6		Пиломатериалы		
				100х100 ГОСТ 24454-80	2м	
				2 сорт - сосна ГОСТ 8486-66		
		7		Пиломатериалы		
				25х150 ГОСТ 24454-80	4м	
				2 сорт - сосна ГОСТ 8486-66		
		8		Пиломатериалы		
				25х100 ГОСТ 24454-80	2м	
				2 сорт - сосна ГОСТ 8486-66		

H 10283 - 16

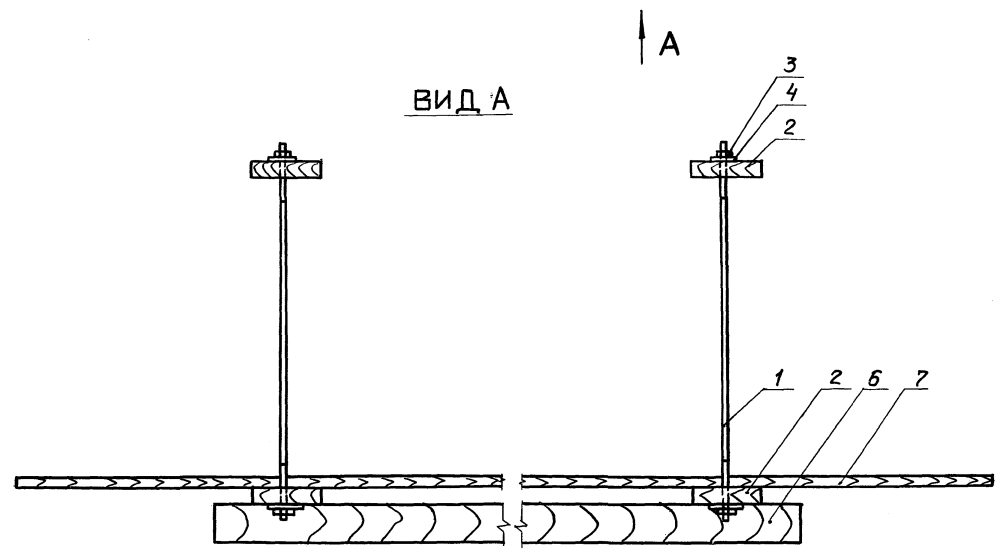
Изм.	Лист	№ док.ум.	Подп.	Дата	Поддон для перевозки конструкций панельных	Литера	Лист	Листов
Разработ.	Лазарева	Л.М.	3.12.84	7		2		
Проект.	Никишина	Н.В.	3.12.84	ВНИПИ ТЕПЛОПРОЕКТ Москва				
И.контр.	Новикова	Н.В.	3.12.84	Формат А4				
И.контр.	Чернова	Ч.В.	3.12.84					
Утв.	Горбачев	Г.В.	4.12.84					

21667-07 20 формат А4

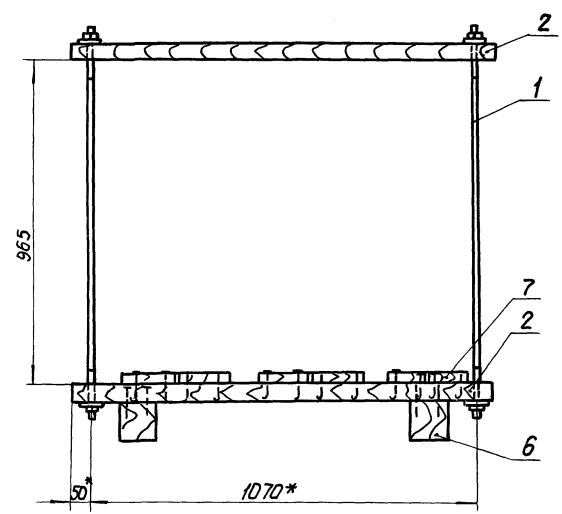
Туполов проект 903-9-12м86 Альбом VII



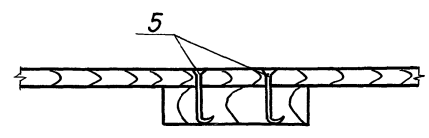
ВИД А



ВИД Б



В - В
М 1:5



- 1. * Размеры для справок.
- 2. Предельные отклонения размеров $\pm \frac{IT14}{2}$.

ИИВ. И. Петров, Подпись и дата
Взаминв. ИИВ. И. Петров, Подпись и дата
РН 10283

Н 10283 - 16СБ					Листов	Масса	Масштаб
Изм.	Лист	И.докум.	Подп.	Дата	79,3	1:10	Листов 1
Разраб.	Лазарева	ИИВ	3.12.84	ВНИПИ ТЕПЛОПРОЕКТ Москва			
Проб.	Никитина	ИИВ	3.12.84				
Т.контр.	Новикова	ИИВ	3.12.84				
И.контр.	Чернова	ИИВ	3.12.84				
Утв.	Горбачев	ИИВ	4.12.84				