

Типовая документация на строительные системы  
и изделия зданий и сооружений

СЕРИЯ 3.820-6

Оголовки плиты, крепления сооружения, гасители

Выпуск 2

Оголовки с ныряющими стенками

ЦЕНТРАЛЬНЫЙ ИНСТИТУТ ТИПОВОГО ПРОЕКТИРОВАНИЯ  
ГОССТРОЯ СССР

Москва, А-445, Смольная ул. 22

Сдано в печать *vi* 1981 года

Заказ № *6584* Тираж *4600* экз

ТИПОВАЯ ДОКУМЕНТАЦИЯ НА СТРОИТЕЛЬНЫЕ СИСТЕМЫ  
И ИЗДЕЛИЯ ЗДАНИЙ И СООРУЖЕНИЙ

СЕРИЯ 3820-6

ОГОЛОВКИ, ПЛИТЫ КРЕПЛЕНИЯ СООРУЖЕНИЙ, ГАСИТЕЛИ

Выпуск 2

ОГОЛОВКИ С НЫРЯЮЩИМИ СТЕНКАМИ

*Разработаны*  
*В/О "Союзводпроект"*  
*Минводхоза СССР*

*Заместитель начальника*  
*Начальник отдела НК и НМ*  
*Главный специалист*

*В.И. Сидорин*  
*Рагальский*  
*Тевелев*

*Утверждены*  
*Минводхозом СССР*  
*Протокол №397 от 24 июля 1980г.*  
*Введены в действие с 1 апреля 1981г*  
*приказом Минводхоза СССР*  
*от 19 марта 1981г*  
*№ 117.*

Обозначение	Наименование	Стр. альбома (вып.)
	Титульный лист	1
	Содержание альбома	2
3.820-6.6200000 ПЗ	Пояснительная записка	3
10000	Оголовок с ныряющими стенками (ОН-4)	6
10100СБ	Сетка арматурная (С1-С5) Сборочный чертёж	6
10000СБ	Оголовок с ныряющими стенками (ОН-4)	6
	Сборочный чертёж	7
20000	Оголовок с ныряющими стенками (ОН-6)	8
20000СБ	То же. Сборочный чертёж	9
30000	Оголовок с ныряющими стенками (ОН-8)	8
30000СБ	То же. Сборочный чертёж	10
40000	Оголовок с ныряющими стенками (ОН-10)	12
40000СБ	То же. Сборочный чертёж.	11
50000	Оголовок с ныряющими стенками (ОН-14)	12
50000СБ	То же. Сборочный чертёж.	13
60000	Оголовок с ныряющими стенками (ОН-4-5)	14
60000СБ	То же. Сборочный чертёж	15
70000	Оголовок с ныряющими стенками (ОН-6-5)	14
70000СБ	То же. Сборочный чертёж	16
10100	Сетка арматурная (С1-С5)	13
60200	Сетка арматурная (С6)	18
60200СБ	То же. Сборочный чертёж.	18
70300	Сетка арматурная (С7)	19
70300СБ	То же. Сборочный чертёж	19
10400	Сетка арматурная (С8)	20
10400СБ	То же. Сборочный чертёж	20
20500	Сетка арматурная (С9)	21
20500СБ	То же. Сборочный чертёж.	21
30600	Сетка арматурная (С10)	22
30600СБ	То же. Сборочный чертёж	22

Обозначение	Наименование	Стр. альбома (вып.)
3.820-6.В2 40700	Сетка арматурная (С-11).	23,23
40700СБ	Сетка арматурная (С-11). Сборочный чертёж.	23
50800	Сетка арматурная (С-12).	24
50800СБ	То же. Сборочный чертёж	25
60900	Сетка арматурная (С-13).	26
60900СБ	То же. Сборочный чертёж.	26
71000	Сетка арматурная (С-14).	27
71000СБ	То же. Сборочный чертёж.	27
11100	Сетка арматурная (С15-18).	28,34
11100СБ	То же. Сборочный чертёж.	28
51200	Сетка арматурная (С19).	29
51200СБ	То же. Сборочный чертёж	29
61300	Сетка арматурная (С20, С21).	30
61300СБ	То же. Сборочный чертёж.	30
11400	Сетка арматурная (С22-26).	31
11400СБ	То же. Сборочный чертёж.	32
11500	Изделие закладное (МН21-МН35).	33
11500СБ	То же. Сборочный чертёж.	34
11600	Изделие закладное (МН36-МН39)	35
11600СБ	То же. Сборочный чертёж	36
00000ВМС	Выборка стали	37

Изд. № 10000. Подписано в печать.

# 1. ОБЩАЯ ЧАСТЬ

1.1 Оголовки с ныряющими стенками предназначены для регулирования расхода воды и для сопряжения труб с оросительными каналами.

Применение оголовок возможно в районах с сейсмичностью до 9 баллов.

## 2. ОСНОВНЫЕ РАСЧЕТНЫЕ ПОЛОЖЕНИЯ

2.1 В расчетах учитывалось воздействие на оголовки следующих нагрузок:

давление собственного веса грунтовой засыпки; собственный вес оголовка и вес воды; сейсмические нагрузки.

2.2 Боковое давление грунта рассчитывалось в соответствии с "Техническими указаниями по проектированию подперных стен для транспортного строительства" Минтрансстроя СССР (ВСН 167-70).

2.3 Объемный вес грунта принят  $1,8 \text{ т/м}^3$ , угол внутреннего трения  $25^\circ$ , коэффициент перегрузки 1,2. Вес насыщенного водой грунта принят  $1 \text{ т/м}^3$ , угол внутреннего трения для такого грунта принят  $18^\circ$  согласно "Инструкции по типу проекту проектированию" (СН 227-70).

2.4 Оголовки рассчитывались как пространственная система методом заменяющих балок на ЭВМ.

2.5 Днище оголовка рассчитано по схеме равномерно нагруженной плиты на упругом основании с учетом воздействия моментов и поперечных сил со стороны боковых граней.

## 3. КОНСТРУКТИВНЫЕ РЕШЕНИЯ

3.1 Оголовки представляют собой объемную конструкцию с наклонными боковыми трапецевидными стенками при коэффициенте заложения стороны 1,5 для крепления обратных откосов.

3.2 Для стыковки оголовок с трубами в открытых оросительных сетях в торцевой стенке предусматривается отверстие, а в закрытых оросительных сетях отверстие предусматривается в днище.

3.3 При открытых оросительных сетях к оголовку могут присоединяться трубы с диаметрами условного прохода 400, 600, 800, 1000 и 1400 мм, а при закрытых — с диаметрами условного прохода 250, 300, 350, 400, 500 и 600 мм.

3.4 Оголовки изготавливаются из гидротехнического бетона марки 200 с  $M_{рз} - 150$ .

Армирование оголовок производится одинарными сетками из стали класса А-I.

3.820 - 6. В 2 00 000 ПЗ

Исполн.	Раевский	Провер.		Оголовки с ныряющими стенками. Пояснительная записка	Стация	Лист	Листов
Исполн.	Тевелев	Провер.			Р	1	5
Исполн.	Авьянский	Провер.		Миндодхоз СССР В/О "Союзводпроект"			

ИД № подл. Подпись и дата. Взам инв. №

3.820 - 6. В 2 00. 000 ПЗ

Лист  
2

Защитный слой - в соответствии с требованиями СН и Л II - 56 - 77 принят 20мм.

3.5 При эксплуатации в открытой аросительной сети на оголовках предусматривается установка закладных деталей для крепления водомера плоского затвора или автомата расхода.

3.6 Требования, предъявляемые к объемным блокам и материалам для их изготовления, правила приемки и контроля, хранения, складирования даны в ТУ 33-42-77.

3.7. Изготовление арматурных сеток производить при помощи контактной точечной электросварки в соответствии с требованиями ГОСТ 14098-68 и СН 393-78.

3.8 Номенклатура изделий при водится в таблице № 1.

3.9 Строповочные петли для подъема оголовков приняты по серии 1.400-9 " Унифицированные строповочные петли для подъема сборных железобетонных конструкций зданий и сооружений промышленных предприятий."

Выпуск 1. „ Строповочные петли железобетонных конструкций из тяжелого бетона“.

Имя № табл. Подпись и дата

3.820 - 6. В 2 00 000 ПЗ

Лист  
3

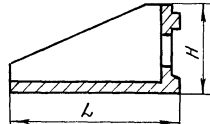
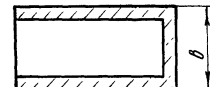
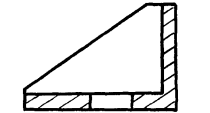
Имя № табл. Подпись и дата

3 820 - 6. В 2 00 000 ПЗ

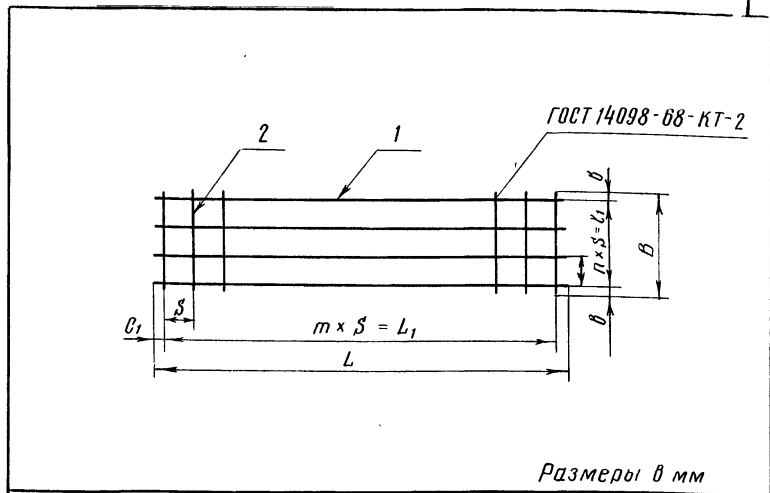
Лист  
4

Номенклатура оголовков

Таблица 1

№	Эскиз	Марка конструкции	Габаритные размеры, мм					Марка бетона	Объем бетона, м <sup>3</sup>	Расход стали, кг			Масса изделия, т
			Длина, L	Ширина, В	Высота, Н	Ду	Дн			Арматурная сталь	Закладные детали	Всего	
1	2	3	4	5	6	7	8	9	10	11	12	13	14
1		ОН-4	1805	700	1090	400	500	200	0,48	20,4	34,8	55,2	1,20
2		ОН-6	2200	900	1390	600	720	200	0,74	28,0	46,1	73,1	1,85
3		ОН-8	2500	1100	1590	800	960	200	1,03	62,4	61,1	123,5	2,58
4		ОН-10	3000	1300	1910	1000	1200	200	1,62	102,3	71,7	174,0	4,05
5		ОН-14	3800	1800	2760	1400	1620	200	3,79	178,1	90,5	268,6	9,46
6		ОН-4-5	1805	700	1090	400	500	200	0,42	17,7	6,2	23,9	1,05
7		ОН-6-5	2200	900	1390	600	720	200	0,65	24,0	9,2	33,2	1,65

Формат Задач	Поз.	Обозначение	Наименование	кол	Приме- чание
			<u>Документация</u>		
			ТУ - 33 - 42 - 77		
12		3.820-б. В2 10000 СБ	Сборочный чертёж		
11		00.000 ВМС	Выборка стали		
			<u>Сборочные единицы</u>		
11	1	3.820-б В2 10 100 СБ	Сетка арматурная С1	1	
11	2	11400 СБ	Сетка арматурная С8	2	
11	3	11100 СБ	Сетка арматурная С15	1	
11	4	11400 СБ	Сетка арматурная С22	1	
11	5	11500 СБ	Закладная деталь МН27	2	
11	6	11500-05	Закладная деталь МН32	2	
11	7	11600 СБ	Закладная деталь МН36	2	
			<u>Детали</u>		Масса, кг
б4	8		Лепля УП1-б Серия 1.400-9	4	0,98
б4	9		Труба ф80; l=73; ГОСТ3262-75	2	0,61
б4	10		Труба ф80; l=77; ГОСТ3262-75	2	0,64
б4	11		Труба ф20; l=235-обрезать по месту ГОСТ 3262-75	6	1,17
			<u>Материалы</u>		
			Бетон марки БГТ-200	0,48	м <sup>3</sup>



Обозначение	Марка	C <sub>1</sub>	C <sub>2</sub>	m	δ	L <sub>1</sub>	L	n	l <sub>1</sub>	θ	B	Масса, кг
3820-В2 10100	С1	100	100	9		1800	2000	3	600		650	3,22
-01	С2	100	125	11	200	2200	2425	4	800	25	850	4,96
-02	С3	75	75	13		2600	2750	6	1200		1250	14,60
-03	С4	50	50	21		3200	3300	8	1200	75	1350	25,98
-04	С5	75	75	27	150	4050	4200	13	1950	50	2050	45,46

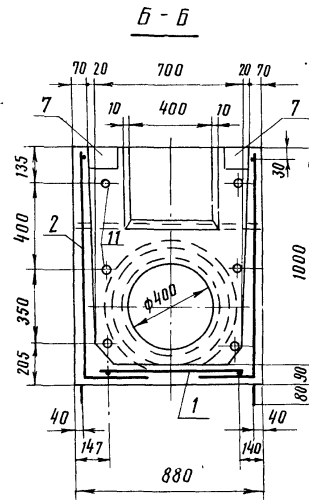
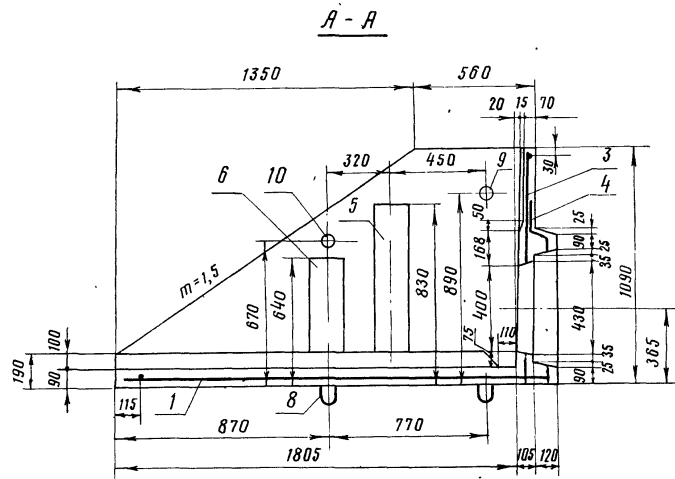
Цена № подл. Подпись и дата. Взам. инв. №

3.820-б. В2. 10000					
Нач. отд.	Рагольский	С. Р.	Стация	Лист	Листов
Гл. спец.	Тевелев	А. С.	Р		1
Рук. гр.	Дружина	В. П.	Минводхоз СССР В/О Союзводпроект		
Оголовок с ныряющими стенками (ОН-4)					

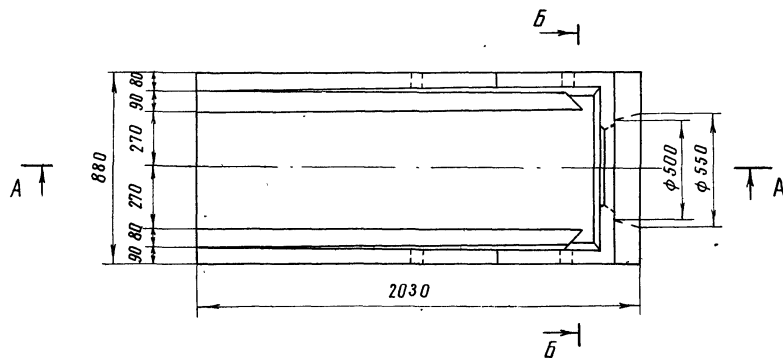
Цена № подл. Подпись и дата. Взам. инв. №

3.820-б В2 10100 СБ						
Нач. отд.	Рагольский	С. Р.	Сетка арматурная (С1 ÷ С5) Сборочный чертёж	Стация	Масса	Масшт.
Гл. спец.	Тевелев	А. С.		Р	см табл.	—
Рук. гр.	Иванский	В. А.		Лист	Листов	1
Исполн.	Немирова	Т. М.		Минводхоз СССР В/О Союзводпроект		
Провер.	Иванский	В. А.				





План



1 Размеры в миллиметрах

2 Защитный слой до рабочей арматуры 30 мм

			3.820 - 6. В2. 10.000 СБ			
			Оголовок с ныряющими стенками (ОН-4) Сборочный чертёж	Стадия	Масса	Масштаб
				Р	1,20 т	1:20
			Лист		Листов	
			Минводхоз СССР В/О „Союзводпроект“			
Нач. отд.	Рагольский	Кс.				
Инспект.	Тевелев	Кс.				
Рук. гр.	Малютин	Кс.				
Исполн.	Галюнов	Кс.				
Пров.	Дружбина	Кс.				

параметр	номер	поз.	обозначение	наименование	кол	примечание
				<u>Документация</u>		
				ТУ 33-42-77		
12			3.820 - 6 В2.20.000 СБ	Сборочный чертеж		
			0.0000	Выборка стали		
				<u>Сборочные единицы</u>		
11	1		3.820 - 6. В2.10100-01	Сетка арматурная С2	1	
11	2		20.500 СБ	Сетка арматурная С9	2	
11	3		11100-01	Сетка арматурная С16	1	
11	4		11400-01	Сетка арматурная С23	1	
11	5		11500-01	Закладная деталь МН28	2	
11	6		11500-06	Закладная деталь МН33	2	
11	7		11600 СБ	Закладная деталь МН36	2	
				<u>Детали</u>		масса ед. кг
	8			Петля УП1-8 Серия 1400-9	4	1,54
б.у	9			Труба ф80; е=73; ГОСТ 3262-75	2	0,61
б.у	10			Труба ф80; е=106; ГОСТ 3262-75	2	0,88
б.у	11			Труба ф20; е=275; ГОСТ 3262-75	6	1,22
				Обрезается по месту		
				<u>Материалы</u>		
				Бетон марки БТ 200	0,74	м <sup>3</sup>

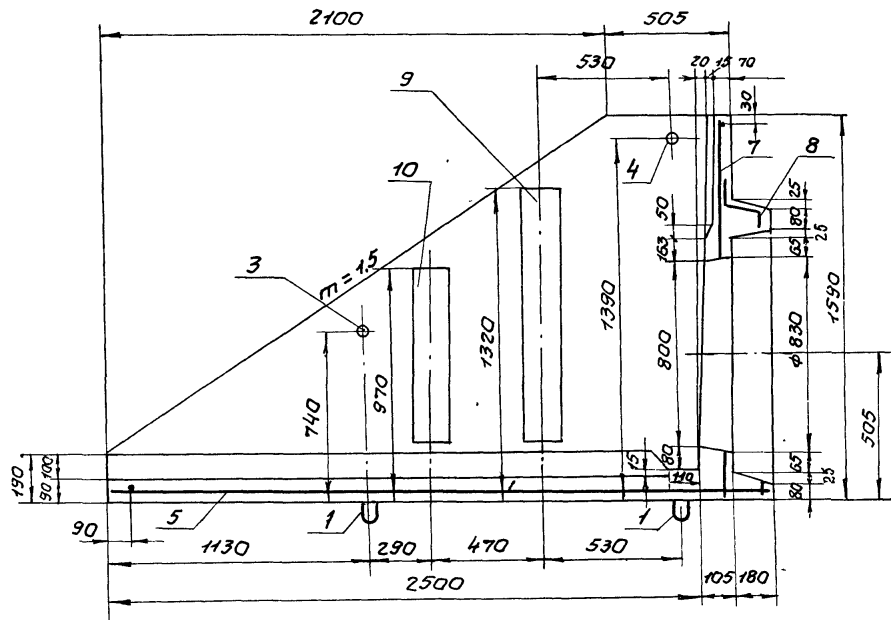
3.820 - 6. В2. 2.00.00		
Науч. отд. Рагальский	Гл. спец. Тебелев	Рук. гр. Дроздович
Оголовок с ныряющими стенками (ОН-6)		
Стадия	Лист	Листов
Р		1
Минвадхоз СССР В/о „Совзводпроект“		

параметр	номер	поз.	обозначение	наименование	кол	примечание
				<u>Документация</u>		
				ТУ 33-42-77		
12			3.820 - 6. В2.30000 СБ	Сборочный чертеж		
			0.0000	Выборка стали		
				<u>Сборочные единицы</u>		
11	1		3.820 - 6. В210100-02	Сетка арматурная С3	1	
11	2		30500 СБ	Сетка арматурная С10	2	
11	3		10100-02	Сетка арматурная С17	1	
11	4		11400-02	Сетка арматурная С24	1	
11	5		11500-02	Закладная деталь МН29	2	
11	6		11500-07	Закладная деталь МН34	2	
11	7		11600 СБ	Закладная деталь МН37	2	
				<u>Детали</u>		масса ед. кг
	8			Петля УП1-12. Серия 1400-9	4	3,03
б.у	9			Труба ф80; е=73; ГОСТ 3262-75	2	0,61
б.у	10			Труба ф80; е=97; ГОСТ 3262-75	2	0,81
б.у	11			Труба ф20; е=385; ГОСТ 3262-75	6	0,67
				Обрезается по месту		
				<u>Материалы</u>		
				Бетон марки БТ 200	1,03	м <sup>3</sup>

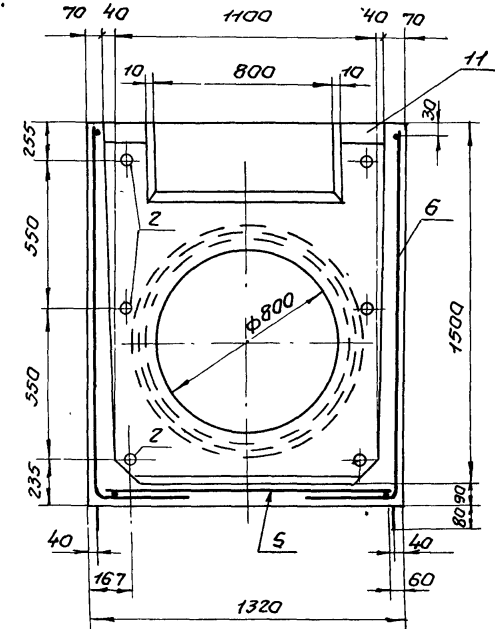
3.820 - 6. В2. 3.00.00		
Науч. отд. Рагальский	Гл. спец. Тебелев	Рук. гр. Малютин
Оголовок с ныряющими стенками (ОН-8)		
Стадия	Лист	Листов
Р		1
Минвадхоз СССР В/о „Совзводпроект“		



А-А

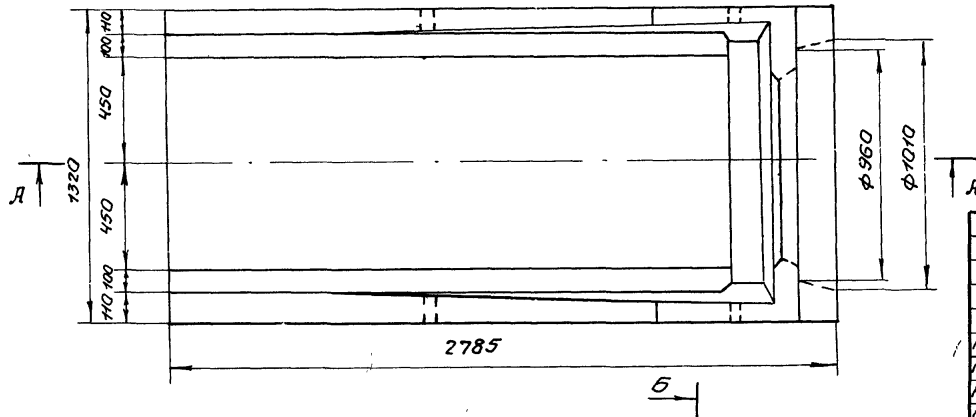


Б-Б



План

Б

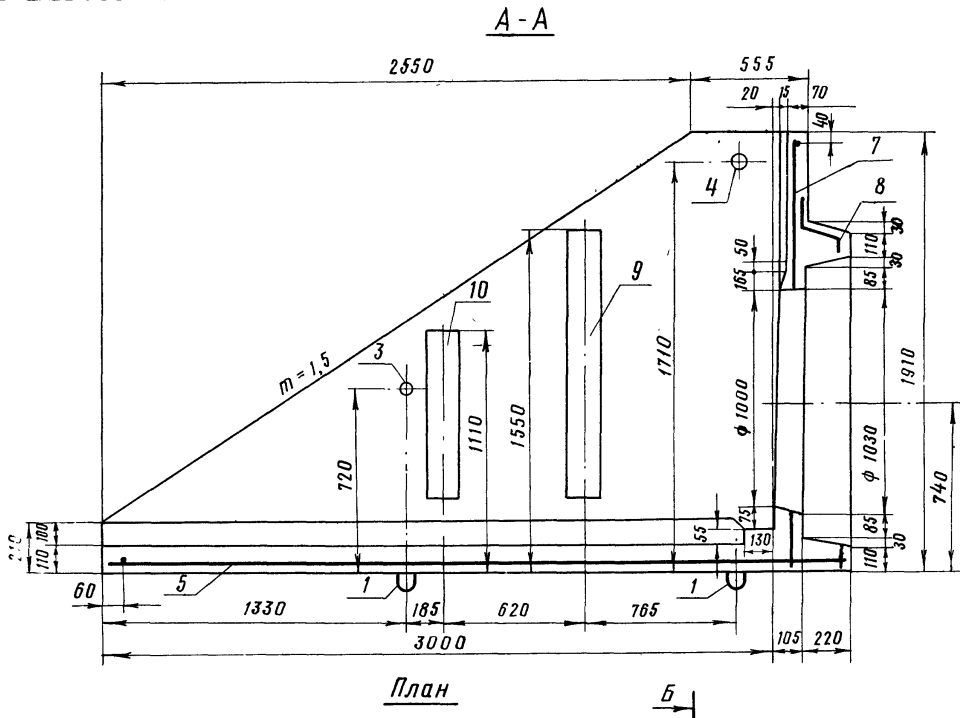


1. Размеры в миллиметрах.

2. Защитный слой до рабочей арматуры 30 мм

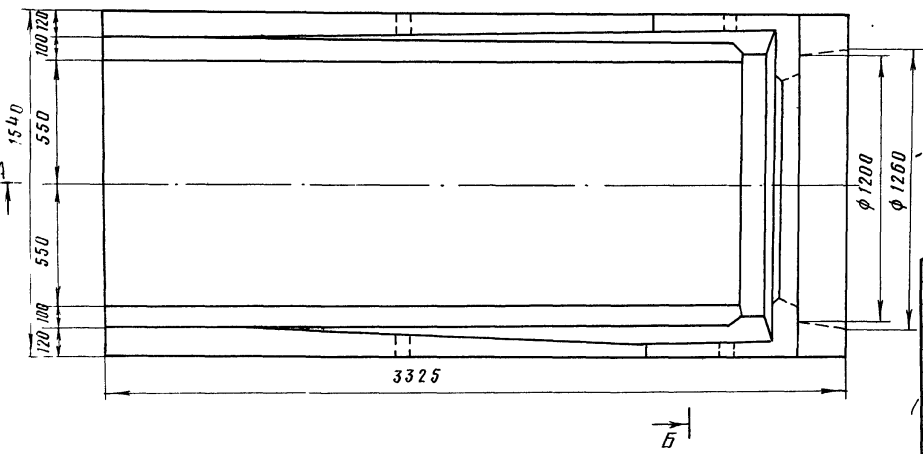
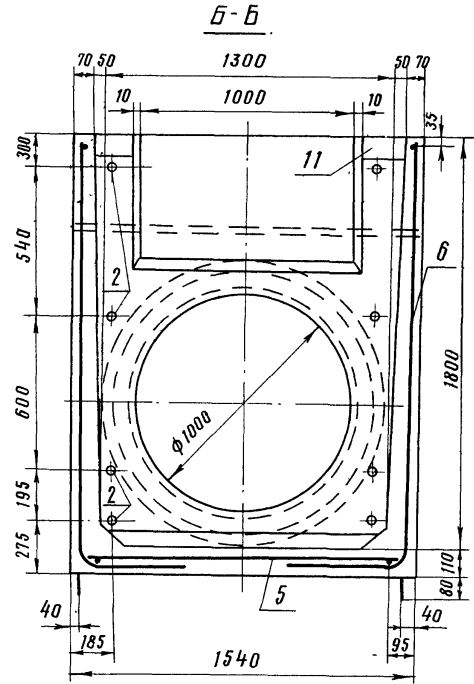
Инв. № подл. Подп. и дата. Взам. инв. №

			3.820 - 6. В 2. 30.000 СБ			
			Оголовок с ныряющими стенками (ОН-8)	Стария	Масса	Масштаб
			сварочный чертеж	Р	2,58т	1:20
				Лист	Листов	
				МИНВодхоз СССР		
				В/о „Саязводпроект“		



План

Б



Б

- 1 Размеры в миллиметрах
2. Защитный слой до рабочей арматуры 30 мм

				3.820-6.В2.400000 СБ			
				Оголовок с ныряющими стенками (ОН-10)	Стандия	Масса	Масштаб
					Р	4,02т	1:20
				Сборочный чертеж		Лист	Листов
				Минводхоз СССР В/О „Соязводпроект“			
Нач. отд.	Разольский	д.р.					
Гл. спец.	Тевелев	(63)					
Рук. гр.	Малютин	(63)					
Исполн.	Гаронов	(63)					
Пров.	Дружина	(63)					

формат	зона	поз.	Обозначение	Наименование	кол.	примечание
				<u>Документация</u>		
				ТУ 33-42-77		
12			3,820 - 6. В2.400.00 СБ	Сборочный чертеж		
11			0.00.00	Выборка стали		
				<u>Сборочные единицы</u>		
11	1		3,820 - 6. В2.10100 - 03	Сетка арматурная с 4	1	
11	2		40.700 СБ	Сетка арматурная с 11	2	
11	3		1100 - 03	Сетка арматурная с 18	1	
11	4		11400 - 03	Сетка арматурная с 25	1	
11	5		11500 - 03	Закладная деталь МН30	2	
11	6		11500 - 07	Закладная деталь МН34	2	
11	7		11600 - 01	Закладная деталь МН38	2	
				<u>Детали</u>		масса, ед. кг
	8			Петля УП-14. Серия 1400-9	4	4,86
д/у	9			Труба ф80 R=73. ГОСТ 3262-75	2	0,61
д/у	10			Труба ф80 R=106. ГОСТ 3262-75	2	0,88
д/у	11			Труба ф20, R=325. ГОСТ 3262-75	8	0,54
				Обрезается по месту		
				<u>Материалы</u>		
				Бетон марки БГТ 200	162	м <sup>3</sup>

3,820 — 6. В2.40.000

Исполн. от. Рагольский К.С. / Гл. спец. Тевелев К.И. / Рук. гр. Дрозжина В.И.  
 Оголовок с ныряющими стенками (ОН-10)  
 Стадия: лист / лист  
 Р  
 Минваджоз СССР  
 в/о „Саязводпроект“

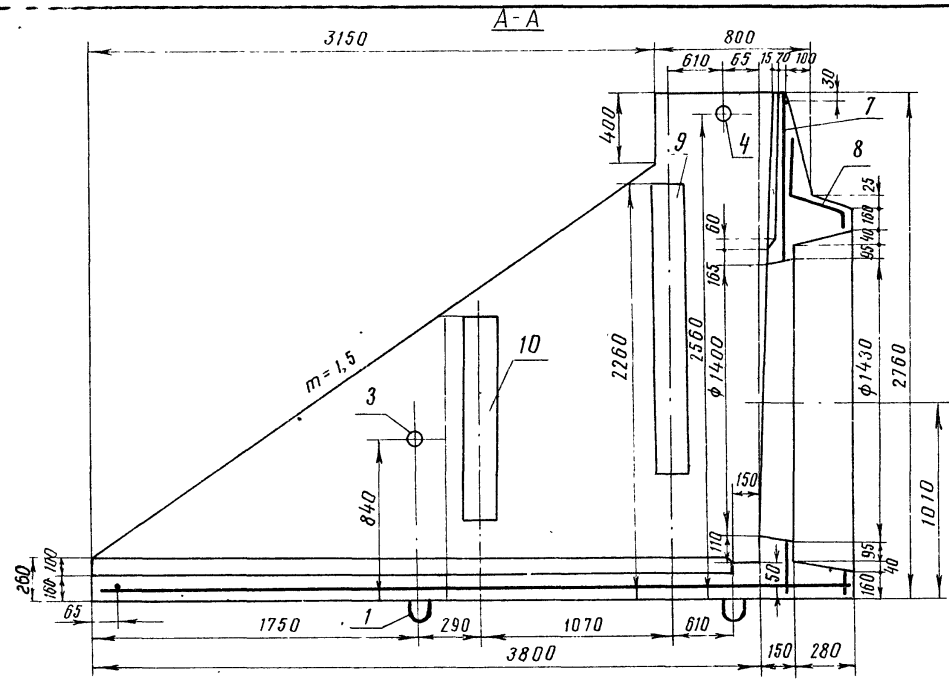
формат	зона	поз.	Обозначение	Наименование	кол.	примечание
				<u>Документация</u>		
				ТУ 33-42-72		
			3,820 - 6. В2.50000 СБ	Сборочный чертеж		
			0.0000	Выборка стали		
				<u>Сборочные единицы</u>		
11	1		3,820 - 6. В2.10100 - 04	Сетка арматурная с 5	1	
	2		50800 СБ	Сетка арматурная с 12	2	
	3		51200 СБ	Сетка арматурная с 19	1	
	4		11400 - 04	Сетка арматурная с 26	1	
	5		11500 - 04	Закладная деталь МН31	2	
	6		11500 - 08	Закладная деталь МН35	2	
	7		11600 - 02	Закладная деталь МН30	2	
				<u>Детали</u>		масса, ед. кг
	8			Петля УП-14. Серия 1400-9	4	4,86
д/у	9			Труба ф80; R=73. ГОСТ 3262-75	2	0,61
д/у	10			Труба ф80; R=146. ГОСТ 3262-75	2	1,22
д/у	11			Труба ф20; R=430	8	1,43
				ГОСТ 3262-75; обрезается по месту		
				<u>Материалы:</u>		
				Бетон марки БГТ 200	379	м <sup>3</sup>

3,820 — 6. В2.50.000

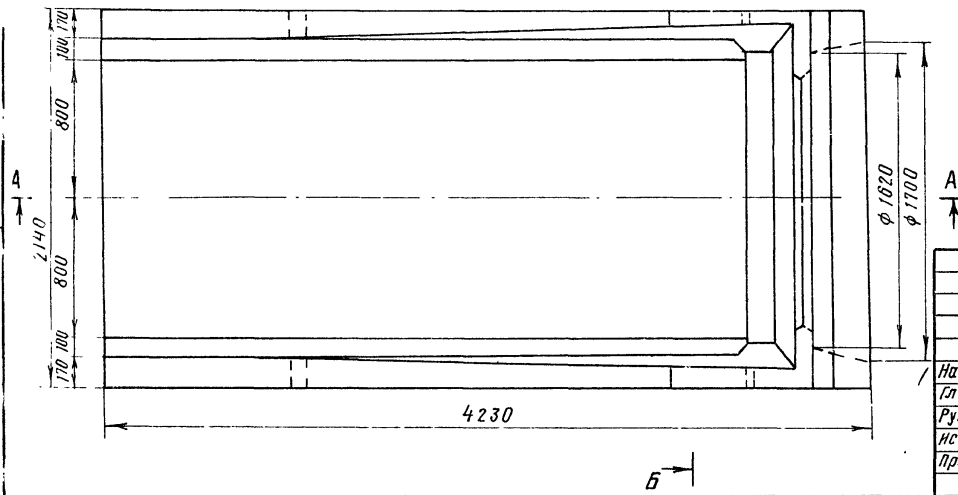
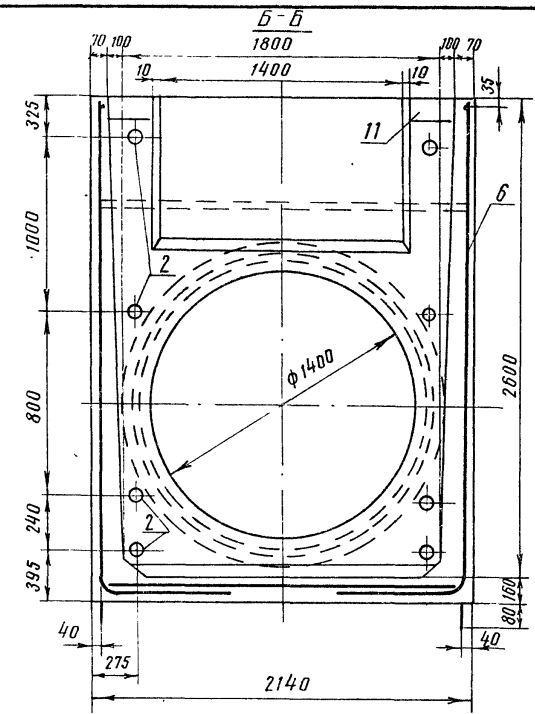
Исполн. от. Рагольский К.С. / Гл. спец. Тевелев К.И. / Рук. гр. Дрозжина В.И.  
 Оголовок с ныряющими стенками (ОН-14)  
 Стадия: лист / лист  
 Р  
 Минваджоз СССР  
 в/о „Саязводпроект“

Шифр подл. Подпись и дата в/о, м/б

Шифр подл. Подпись и дата в/о, м/б



План Б



- 1. Размеры в миллиметрах
- 2. Защитный слой до рабочей арматуры 30мм

				<b>3.820 - 6. В 2. 50 000 СБ</b>			
				Оголовок с ныряющими стенками (ОН-14)	Стадия	Масса	Масштаб
					Р	9,48т	1:25
				Сборочный чертёж		Лист	Листов
				Минводхоз СССР В/О „Союзводпроект“			
Нач. отд.	Рагольский						
Гл. спец.	Тевделев						
Рук. гр.	Дружина						
Исполн.	Галандов						
Пров.	Дружина						

формат	эона	поз.	Обозначение	Наименование	кол.	Примечание
				<u>Документация</u>		
				ТУ 33-42-77		
12			3.820 - 6 В2. 60.000 СБ	Сборочный чертеж	1	
11			00.000	Выборка стали	1	
				<u>Сборочные единицы</u>		
11	1		3.820 - 6. В2. 60200 СБ	Сетка арматурная С6	1	
11	2		60.900 СБ	Сетка арматурная С13	2	
11	3		61.300 СБ	Сетка арматурная С20	1	
				<u>Детали</u>		масса, ед. кг
	4			Петля УП1-Б, Серия 1400-9	4	0,98
б/ч	5			Труба ф80, Е=73; ГОСТ 3262-75	2	0,61
б/ч	6			Труба ф80, Е=77; ГОСТ 3262-75	2	0,64
				<u>Материалы</u>		
				Бетон марки БГТ 200	0,42	м <sup>3</sup>

формат	эона	поз.	Обозначение	Наименование	кол.	Примечание
				<u>Документация</u>		
				ТУ 33-42-77		
12			3.820 - 6. В2. 70000 СБ	Сборочный чертеж	1	
11			00.000	Выборка стали	1	
				<u>Сборочные единицы</u>		
11	1		3.820 - 6. В2 70300 СБ	Сетка арматурная С7	1	
11	2		71000 СБ	Сетка арматурная С14	2	
11	3		61300-01	Сетка арматурная С21	1	
				<u>Детали</u>		масса, ед. кг
	4			Петля УП1-В, Серия 1400-9	4	1,54
б/ч	5			Труба ф80; Е=73; ГОСТ 3262-75	2	0,61
б/ч	6			Труба ф80; Е=106; ГОСТ 3262-75	2	0,88
				<u>Материалы</u>		
				Бетон марки БГТ 200	0,65	м <sup>3</sup>

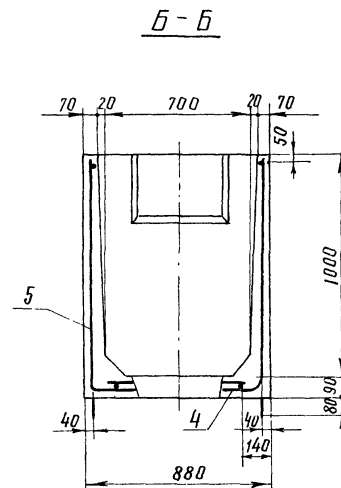
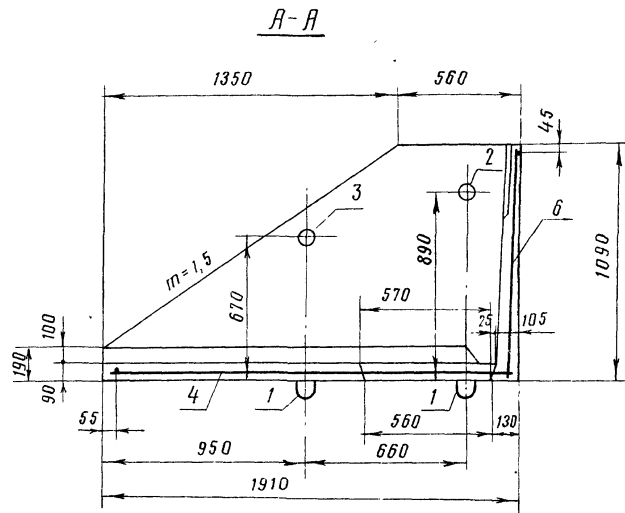
инв. подл. подписать и датой Взам. инв. н

3.820 - 6. В2. 600.00			стадия	Лист	Листов
Нач. отд.	Рагольский	Вели	Р		
Гл. спец.	Тевелев	Лит	Минваджоз СССР		
Рук. гр.	Дроздовина	Лит	В/о „Союзвадпроект“		
Оголовок с ныряющими стенками (ОН-4-5)					

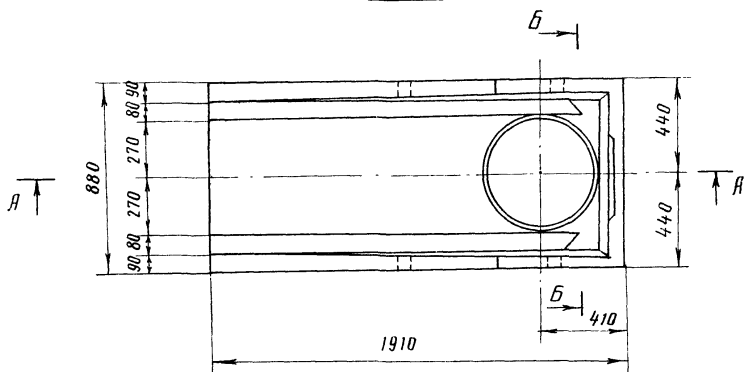
инв. подл. подписать и датой Взам. инв. н

3.820 - 6. В2. 700.00			стадия	Лист	Листов
Нач. отд.	Рагольский	Вели	Р		
Гл. спец.	Тевелев	Лит	Минваджоз СССР		
Рук. гр.	Малютин	Лит	В/о „Союзвадпроект“		
Оголовок с ныряющими стенками (ОН-6-5)					





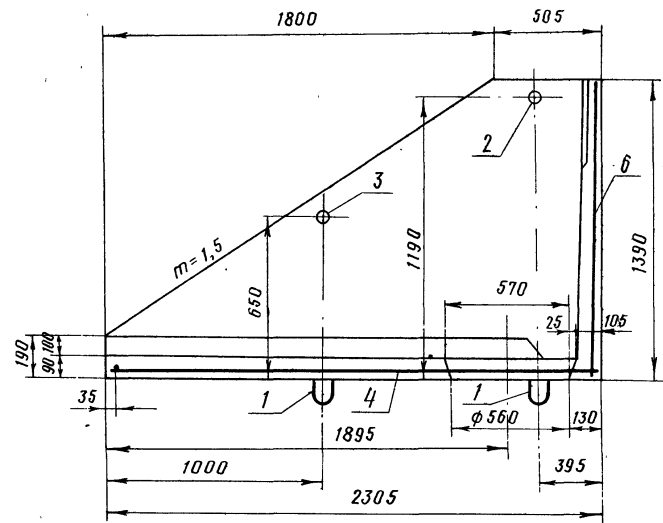
План



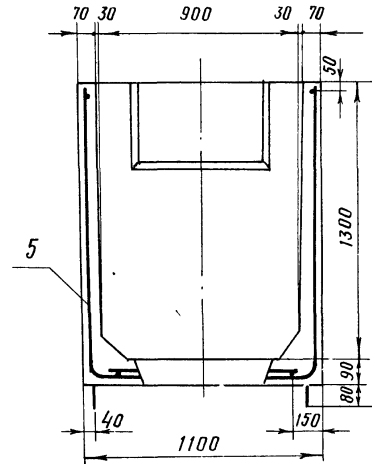
1. Размеры в миллиметрах
2. Защитный слой до рабочей арматуры 30 мм

			3.820 - 6. В 2 600 00 СБ		
			Стая	Масса	Масштаб
			Р	1,05т	1:20
			Лист      Листов		
			Минводхоз СССР В/О „Союзводпроект“		
Нач. отд.	Рагольский		Оголовок с ныряющими стенками (ОН-4-5) Сборочный чертёж		
Инж. спец.	Левачев				
Рук. гр.	Милотин				
Исполн.	Галонюв				
Пров.	Дружина				

А-А

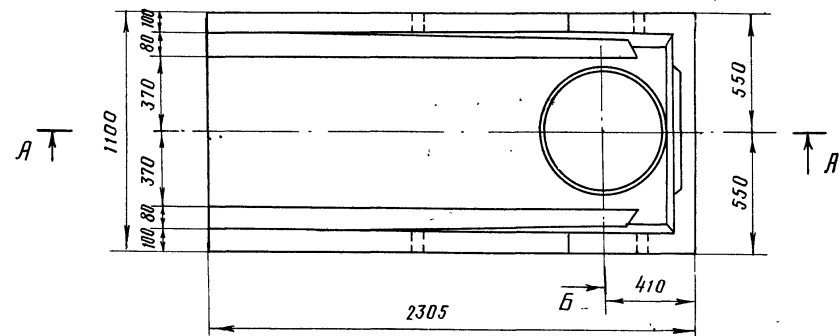


Б-Б



План

Б



1 Размеры в миллиметрах

2. Защитный слой до рабочей арматуры 30мм

Изм. № подл. Подпись и дата. Взамен №

			<b>3.820-6. В.2.700 00 СБ</b>		
			Оголовок с ныряющими стенками (ОН-6-5)		
			Сборочный чертёж		
			Стадия	Масса	Масштаб
			Р	1,65т	1:20
			Лист      Листов		
			Минводхоз СССР		
			В/О «Совхозпроект»		

форма	этап	поз.	Обозначение	Наименование	кол.	примечание
				<u>Документация</u>		
			3.820 - 6. В2. 10100 сБ	Сборочный чертеж		
				<u>Переменные данные для исполнения</u>		
			3.820 - 6. В2. 10100	<u>С1</u>	1	
				<u>Детали</u>		масса, ед. кг
б.у.	1		3.820 - 6. В2. 10101	Ф6.АІ ГОСТ 5781-75 L=2000мм	4	0,44
б.у.	2		10102	Ф6.АІ ГОСТ 5781-75; В=650мм	10	2,22
			3.820 - 6. В2. 10100 - 01	<u>С2</u>	1	
				<u>Детали</u>		
б.у.	1		3.820 - 6. В2. 10101 - 01	Ф6.АІ ГОСТ 5781-75 L=2425мм	5	0,54
б.у.	2		10102 - 01	Ф6.АІ ГОСТ 5781-75 В=850мм	12	0,19

3.820 - 6. В2 10100

Сетка арматурная  
(С1 ÷ С5)

Студия	лист	листов
Р	1	2

Минводхоз СССР  
в/о „Союзводпроект“

Нач. отд. Рагольский  
Гл. спец. Тевелев  
Рук. гр. Дружба

форма	этап	поз.	Обозначение	Наименование	кол.	примечание
			3.820 - 6. В2 10100 - 02	<u>С3</u>	1	
				<u>Детали</u>		Масса, ед. кг
б.у.	1		3.820 - 6. В2 10101 - 02	Ф8.АІ ГОСТ 5781-75; L=2750мм	7	1,09
б.у.	2		10102 - 02	Ф8.АІ ГОСТ 5781-75; В=1250мм	14	0,49
			3.820 - 6. В2 10100 - 03	<u>С4</u>	1	
				<u>Детали</u>		
б.у.	1		3.820 - 6. В2 10101 - 03	Ф8.АІ ГОСТ 5781-75; L=3300мм	14	1,30
б.у.	2		10102 - 03	Ф8.АІ ГОСТ 5781-75; В=1350мм	33	0,53
			3.820 - 6. В2 10100 - 04	<u>С5</u>	1	
				<u>Детали</u>		
б.у.	1		3.820 - 6. В2 10101 - 04	Ф8.АІ ГОСТ 5781-75; L=4200мм	21	1,66
б.у.	2		10102 - 04	Ф8.АІ ГОСТ 5781-75; В=2050мм	42	0,81

3.820 - 6. В2. 10100

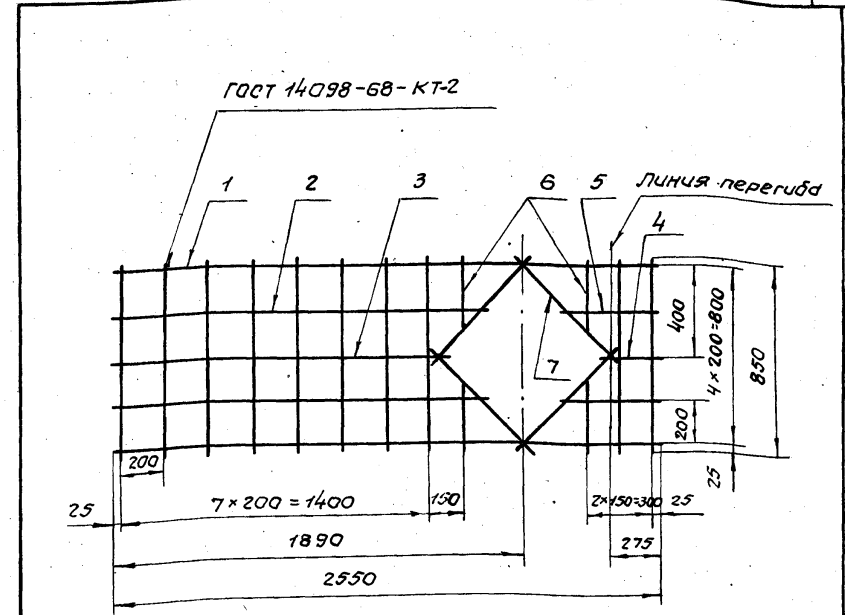
лист  
2



№ п/п	№ поз.	Обозначение	Наименование	Кол	Примечание
			<u>Документация.</u>		
		3.820-6.В2.70300СБ	Сборочный чертеж		
			<u>Детали</u>		Масса в кг
Б.У.	1	3.820-6.В2.70301	Ф6.А1 ГОСТ 5781-75; $\rho=2550$	2	0,57
Б.У.	2	70.302	Ф6.А1 ГОСТ 5781-75; $\rho=1680$	2	0,37
Б.У.	3	70.303	Ф6.А1 ГОСТ 5781-75; $\rho=1600$	1	0,36
Б.У.	4	70.304	Ф6.А1 ГОСТ 5781-75; $\rho=370$	1	0,08
Б.У.	5	70.305	Ф6.А1 ГОСТ 5781-75; $\rho=450$	2	0,10
Б.У.	6	70.306	Ф6.А1 ГОСТ 5781-75; $\rho=850$	12	0,19
Б.У.	7	70.307	Ф6.А1 ГОСТ 5781-75; $\rho=620$	4	0,14

Науч.отд. Рязанский АФУ  
 Гл. спец. Тебелев Л.И.  
 Рук.гр. Дроздина

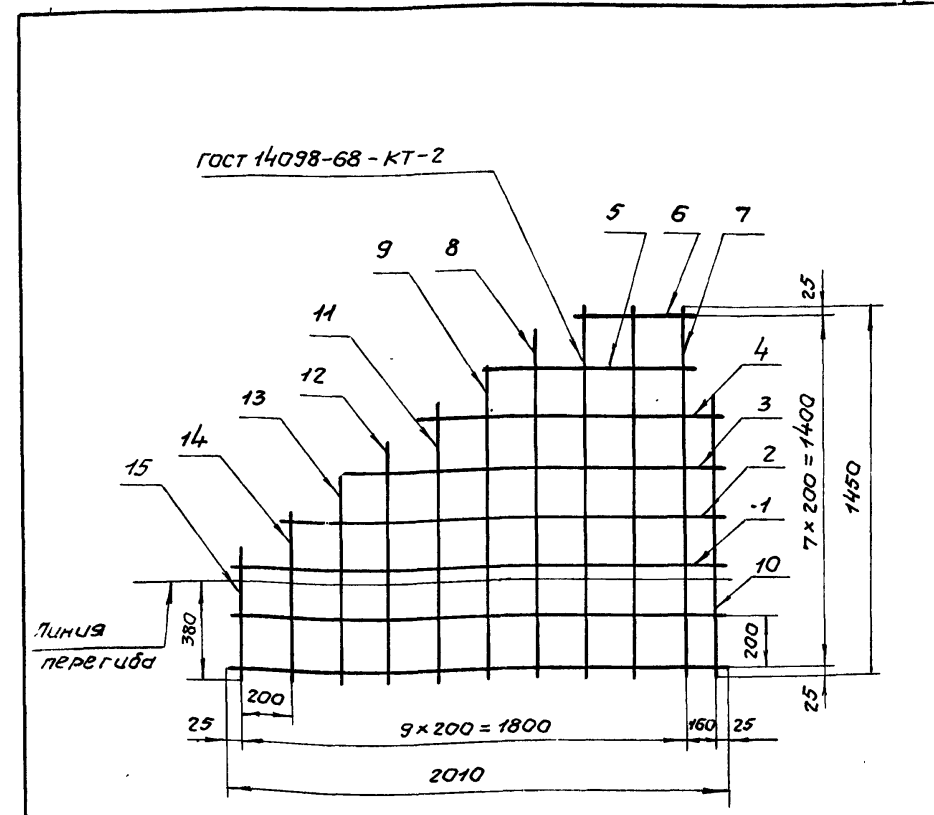
3.820-6.В2.70300  
**Сетка арматурная (С7)**  
 стадия Лист Листов  
 Р  
 Минвадхоз СССР  
 в/о «Согюзводпроект»



Шифр, вид, подл. и дата	Взам. инв. №	3.820-6.В2.70300СБ			
		Сетка арматурная (С7)	Стадия	Масса	Масшт.
			Р	5,47кг	1:20
			Лист	Листов	
			Минвадхоз СССР в/о «Согюзводпроект»		

Науч.отд. Рязанский АФУ  
 Гл. спец. Тебелев Л.И.  
 Рук.гр. Дроздина  
 Исполн. Геленов  
 Провер. Малютин

Формат	Зона	Поз.	Обозначение	Наименование	Кол.	Примечание
				<u>Документация</u>		
			3.820-6.82.10400СБ	Сборочный чертеж		
				<u>Детали</u>		Масса, кг
д.ч	1		3.820-6.82.10401	Ф6 А I ГОСТ 5781-75; $\rho=2010$	3	1,34
д.ч	2		10402	Ф6 А I ГОСТ 5781-75; $\rho=1870$	1	0,41
д.ч	3		10403	Ф6 А I ГОСТ 5781-75; $\rho=1550$	1	0,34
д.ч	4		10404	Ф6 А I ГОСТ 5781-75; $\rho=1260$	1	0,28
д.ч	5		10405	Ф6 А I ГОСТ 5781-75; $\rho=950$	1	0,19
д.ч	6		10406	Ф6 А I ГОСТ 5781-75; $\rho=540$	1	0,12
д.ч	7		10407	Ф6 А I ГОСТ 5781-75; $\rho=1440$	3	0,32
д.ч	8		10408	Ф6 А I ГОСТ 5781-75; $\rho=1370$	1	0,31
д.ч	9		10409	Ф6 А I ГОСТ 5781-75; $\rho=1230$	1	0,27
д.ч	10		10410	Ф6 А I ГОСТ 5781-75; $\rho=1050$	1	0,23
д.ч	11		10411	Ф6 А I ГОСТ 5781-75; $\rho=1100$	1	0,24
д.ч	12		10412	Ф6 А I ГОСТ 5781-75; $\rho=970$	1	0,22
д.ч	13		10413	Ф6 А I ГОСТ 5781-75; $\rho=840$	1	0,19
д.ч	14		10414	Ф6 А I ГОСТ 5781-75; $\rho=710$	1	0,16
д.ч	15		10415	Ф6 А I ГОСТ 5781-75; $\rho=570$	1	0,13

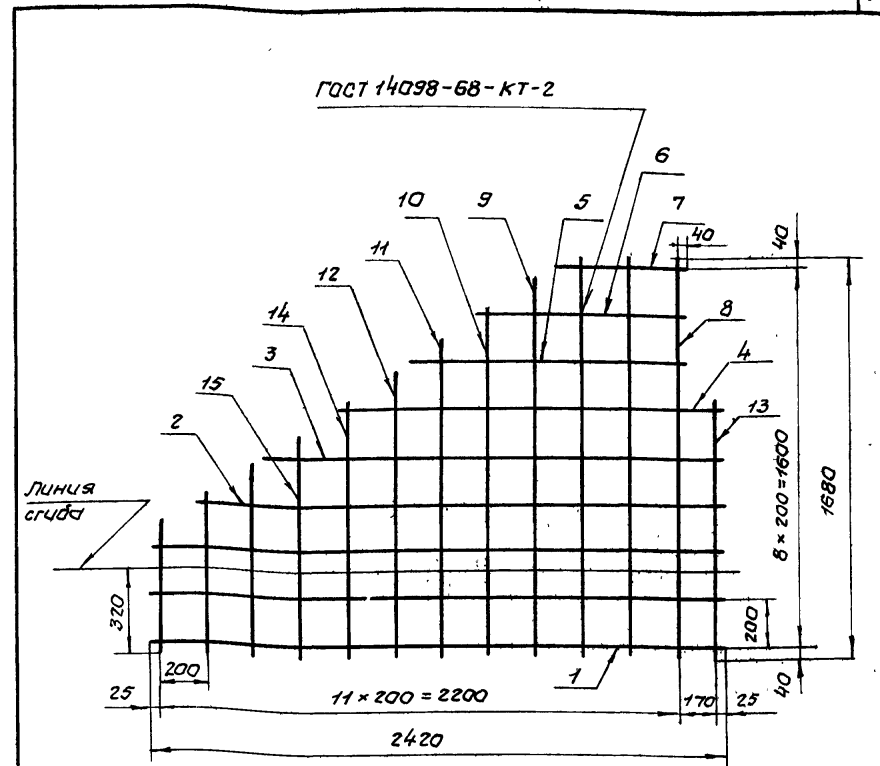


Исполн. Рагальский			3.820-6.82.10400		
Гл. спец. Тевелев			Сетка арматурная (СВ)		
Рук. гр. Узянский			Стандия	Лист	Листов
			Р		
			Минводхоз СССР		
			в/о „Союзводпроект“		

Исполн. Рагальский			3.820-6.82.10400СБ		
Гл. спец. Тевелев			Сетка арматурная (СВ)		
Рук. гр. Узянский			Стандия	Масса	Масштаб
Исполн. Непирова			Р	5,39 кг	1:20
Провер. Узянский			Лист	Листов	
			Минводхоз СССР		
			в/о „Союзводпроект“		

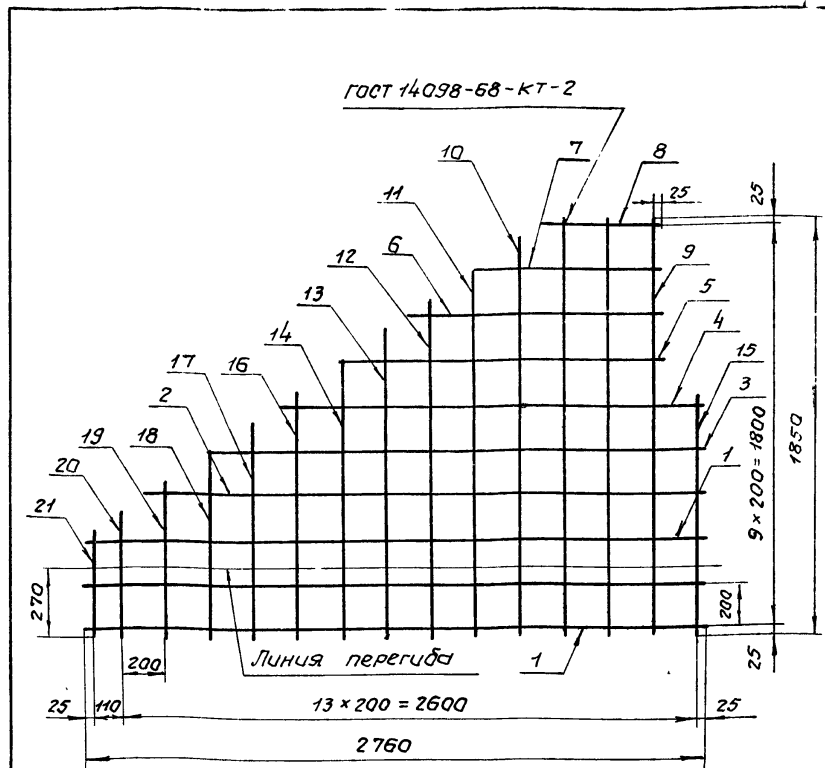
Этаж	Зона	Поз.	Обозначение	Наименование	Кол.	Примечание
				<u>Документация</u>		
			3820-6.В2.20500СБ	Сборочный чертеж		
				<u>Детали</u>		Масса, ед. к2
1		3820-6.В2. 20501	φ6 АІ ГОСТ 5781-75; l=2420	3	0,54	
2		20502	φ6 АІ ГОСТ 5781-75; l=2180	1	0,48	
3		20503	φ6 АІ ГОСТ 5781-75; l=1880	1	0,42	
4		20504	φ6 АІ ГОСТ 5781-75; l=1600	1	0,36	
5		20505	φ6 АІ ГОСТ 5781-75; l=1310	1	0,29	
6		20506	φ6 АІ ГОСТ 5781-75; l=880	1	0,19	
7		20507	φ6 АІ ГОСТ 5781-75; l=630	1	0,14	
8		20508	φ6 АІ ГОСТ 5781-75; l=1680	3	0,37	
9		20509	φ6 АІ ГОСТ 5781-75; l=1630	1	0,36	
10		20510	φ6 АІ ГОСТ 5781-75; l=1460	1	0,32	
11		20511	φ6 АІ ГОСТ 5781-75; l=1330	1	0,29	
12		20512	φ6 АІ ГОСТ 5781-75; l=1230	1	0,27	
13		20513	φ6 АІ ГОСТ 5781-75; l=1190	1	0,26	
14		20514	φ6 АІ ГОСТ 5781-75; l=1060	1	0,23	
15		20515	φ6 АІ ГОСТ 5781-75; l=920	1	0,20	
16		20516	φ6 АІ ГОСТ 5781-75; l=780	1	0,17	
17		20517	φ6 АІ ГОСТ 5781-75; l=640	1	0,14	
18		20518	φ6 АІ ГОСТ 5781-75; l=510	1	0,02	

3820 - 6. В2. 20500			Стация лист		
Исполн. Рагальский	Исп. Тебелев	Исп. Ильянський	Р		
Сетка арматурная (С9)			Минводхоз СССР в/о „Согюзводпроект“		



Исполн. Подп. и дата	3820 - 6. В2. 20500 СБ		
	Сетка арматурная (С9)		
	Лист	Масса	Масштаб
	Р	7,00 кг	1:20
Исполн. Подп. и дата	Сборочный чертеж		
	Лист	Листов	
	Минводхоз СССР в/о „Согюзводпроект“		
	Исполн. Рагальский	Исп. Тебелев	Исп. Ильянський
Исполн. Рагальский	Исп. Тебелев	Исп. Ильянський	
Исполн. Рагальский	Исп. Тебелев	Исп. Ильянський	
Исполн. Рагальский	Исп. Тебелев	Исп. Ильянський	

Формат	Зона	Поз.	Обозначение	Наименование	кол	Примечание
				<u>Документация</u>		
			3.820 - 6 В2. 30600 СБ	Сборачный чертеж		
				<u>Детали</u>		Масса, ед. кг
Б.У.	1		3.820 - 6 В2. 30601	Ф8 А1 ГОСТ 5781-75 l=2770	3	1,09
Б.У.	2		30602	Ф8 А1 ГОСТ 5781-75; l=2440	1	0,96
	3		30603	Ф8 А1 ГОСТ 5781-75; l=2150	1	0,85
	4		30604	Ф8 А1 ГОСТ 5781-75; l=1860	1	0,73
	5		30605	Ф8 А1 ГОСТ 5781-75; l=1560	1	0,62
	6		30606	Ф8 А1 ГОСТ 5781-75; l=1080	1	0,43
	7		30607	Ф8 А1 ГОСТ 5781-75; l=770	1	0,30
	8		30608	Ф8 А1 ГОСТ 5781-75; l=500	1	0,20
	9		30609	Ф8 А1 ГОСТ 5781-75; l=1840	3	0,73
	10		30610	Ф8 А1 ГОСТ 5781-75; l=1720	1	0,68
	11		30611	Ф8 А1 ГОСТ 5781-75; l=1580	1	0,62
	12		30612	Ф8 А1 ГОСТ 5781-75; l=1450	1	0,57
	13		30613	Ф8 А1 ГОСТ 5781-75; l=1320	1	0,52
	14		30614	Ф8 А1 ГОСТ 5781-75; l=1180	1	0,47
	15		30615	Ф8 А1 ГОСТ 5781-75; l=1080	1	0,54
	16		30616	Ф8 А1 ГОСТ 5781-75; l=1050	1	0,41
	17		30617	Ф8 А1 ГОСТ 5781-75; l=920	1	0,36
	18		30618	Ф8 А1 ГОСТ 5781-75; l=780	1	0,31
	19		30619	Ф8 А1 ГОСТ 5781-75; l=640	1	0,25
	20		30620	Ф8 А1 ГОСТ 5781-75; l=490	1	0,20
Б.У.	21		30621	Ф8 А1 ГОСТ 5781-75; l=420	1	0,17



Формат	Зона	Поз.	Обозначение	Наименование	кол	Примечание
			3.820 - 6. В2.30600 СБ	Сетка арматурная (С 10)		
				Сборачный чертеж		
						Масса, ед. кг
						Масштаб
						Р 1:20
						Лист
						Листов
						Минбодхоз СССР
						В/о „Связьпроект“

Взам. инв. №

Инв. № подл. Подп. и дата

3.820 - 6. В2.30600

Сетка арматурная (С 10)

Студия лист листов

Р

Минбодхоз СССР  
В/о „Связьпроект“

Взам. инв. №

Инв. № подл. Подп. и дата

3.820 - 6. В2.30600 СБ

Сетка арматурная (С 10)

Сборачный чертеж

Масса, ед. кг

Масштаб

Р 1:20

Лист

Листов

Минбодхоз СССР

В/о „Связьпроект“





Формат	Зона	Поз.	Обозначение	Наименование	Кол	Примечание
				<u>Документация</u>		
			3.820 - б. В2.50.800СБ	СБОРОУНЫЙ ЧЕРТЕЖ		
				<u>Детали</u>		Масса, ед. кг
д.у	1		3.820 - б. В2.50801	ФВ.А.И ГОСТ 5781-75; E=670	1	0,26
д.у	2		50802	ФВ.А.И ГОСТ 5781-75; E=690	1	0,27
д.у	3		50803	ФВ.А.И ГОСТ 5781-75; E=700	1	0,28
д.у	4		50804	ФВ.А.И ГОСТ 5781-75; E=830	1	0,35
д.у	5		50805	ФВ.А.И ГОСТ 5781-75; E=1130	1	0,44
д.у	6		50806	ФВ.А.И ГОСТ 5781-75; E=1690	1	0,64
д.у	7		50807	ФВ.А.И ГОСТ 5781-75; E=1850	1	0,73
д.у	8		50808	ФВ.А.И ГОСТ 5781-75; E=2080	1	0,82
д.у	9		50809	ФВ.А.И ГОСТ 5781-75; E=2300	1	0,91
д.у	10		50810	ФВ.А.И ГОСТ 5781-75; E=2530	1	1,00
д.у	11		50811	ФВ.А.И ГОСТ 5781-75; E=2750	1	1,09
д.у	12		50812	ФВ.А.И ГОСТ 5781-75; E=2980	1	1,18
д.у	13		50813	ФВ.А.И ГОСТ 5781-75; E=3200	1	1,26
д.у	14		50814	ФВ.А.И ГОСТ 5781-75; E=3430	1	1,35
д.у	15		50815	ФВ.А.И ГОСТ 5781-75; E=3660	1	1,44
д.у	16		50816	ФВ.А.И ГОСТ 5781-75; E=3870	1	1,52
д.у	17		50817	ФВ.А.И ГОСТ 5781-75; E=4080	1	1,61
д.у	18		50818	ФВ.А.И ГОСТ 5781-75; E=4480	4	1,65
д.у	19		50819	ФВ.А.И ГОСТ 5781-75; E=2310	2	0,91
д.у	20		50820	ФВ.А.И ГОСТ 5781-75; E=2520	1	1,00

3.820 - б. В2.50.800

Сетка арматурная

(С 12)

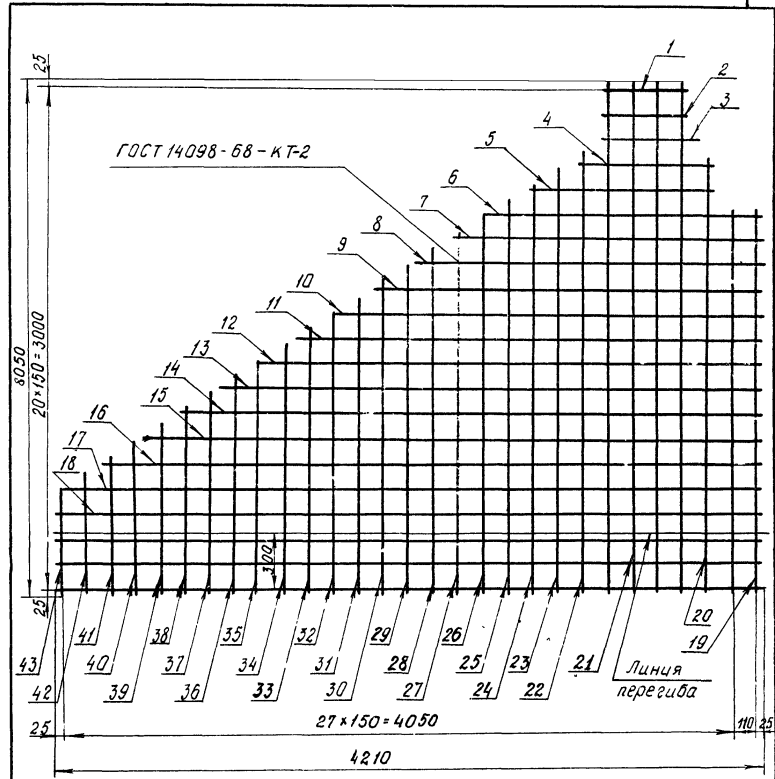
Листов 2  
МинВодхоз СССР  
В/о „Сказводпроект“

Формат	Зона	Поз.	Обозначение	Наименование	Кол	Примечание
д.у	21		3.820 - б. В2.508.21	ФВ.А.И ГОСТ 5781-75 E=3050	4	1,20
д.у	22		50822	ФВ.А.И ГОСТ 5781-75 E=2640	1	1,04
д.у	23		50823	ФВ.А.И ГОСТ 5781-75; E=2540	1	1,00
д.у	24		50824	ФВ.А.И ГОСТ 5781-75; E=2440	1	0,96
д.у	25		50825	ФВ.А.И ГОСТ 5781-75 E=2320	1	0,92
д.у	26		50826	ФВ.А.И ГОСТ 5781-75 E=2220	1	0,88
д.у	27		50827	ФВ.А.И ГОСТ 5781-75 E=2120	1	0,84
д.у	28		50828	ФВ.А.И ГОСТ 5781-75; E=2010	1	0,80
д.у	29		50829	ФВ.А.И ГОСТ 5781-75; E=1910	1	0,75
д.у	30		50830	ФВ.А.И ГОСТ 5781-75; E=1820	1	0,72
д.у	31		50831	ФВ.А.И ГОСТ 5781-75; E=1720	1	0,68
д.у	32		50832	ФВ.А.И ГОСТ 5781-75; E=1620	1	0,64
д.у	33		50833	ФВ.А.И ГОСТ 5781-75; E=1520	1	0,60
д.у	34		50834	ФВ.А.И ГОСТ 5781-75 E=1420	1	0,56
д.у	35		50835	ФВ.А.И ГОСТ 5781-75 E=1320	1	0,52
д.у	36		50836	ФВ.А.И ГОСТ 5781-75 E=1220	1	0,48
д.у	37		50837	ФВ.А.И ГОСТ 5781-75 E=1120	1	0,44
д.у	38		50838	ФВ.А.И ГОСТ 5781-75 E=1020	1	0,40
д.у	39		50839	ФВ.А.И ГОСТ 5781-75; E=920	1	0,36
д.у	40		50840	ФВ.А.И ГОСТ 5781-75 E=820	1	0,32
д.у	41		50841	ФВ.А.И ГОСТ 5781-75 E=720	1	0,28
д.у	42		50842	ФВ.А.И ГОСТ 5781-75 E=620	1	0,24
д.у	43		50843	ФВ.А.И ГОСТ 5781-75 E=540	1	0,21

3.820 - б. В2.50800

Лист 2

Э-мост- Зона	Поз.	Обозначение	Наименование	Кол	Приме- чание
54	22	3820-6. В2.40722	Ф8А1 ГОСТ 5781-75; l=1320	1	0,52
54	23	40723	Ф8А1 ГОСТ 5781-75; l=1700мм	1	0,67
54	24	40724	Ф8А1 ГОСТ 5781-75; l=1220	1	0,48
54	25	40725	Ф8А1 ГОСТ 5781-75; l=1120	1	0,44
54	26	40726	Ф8А1 ГОСТ 5781-75; l= 980	1	0,39
54	27	40727	Ф8А1 ГОСТ 5781-75, l- 900	1	0,36
54	28	40728	Ф8А1 ГОСТ 5781-75; l- 790	1	0,31
54	29	40729	Ф8А1 ГОСТ 5781-75; l- 690	1	0,27
54	30	40730	Ф8А1 ГОСТ 5781-75; l= 580	1	0,23
54	31	40731	Ф8А1 ГОСТ 5781-75; l= 500	1	0,20
54	32	40732	Ф8А1 ГОСТ 5781-75; l= 420	1	0,16



3.820-6.В2.40700

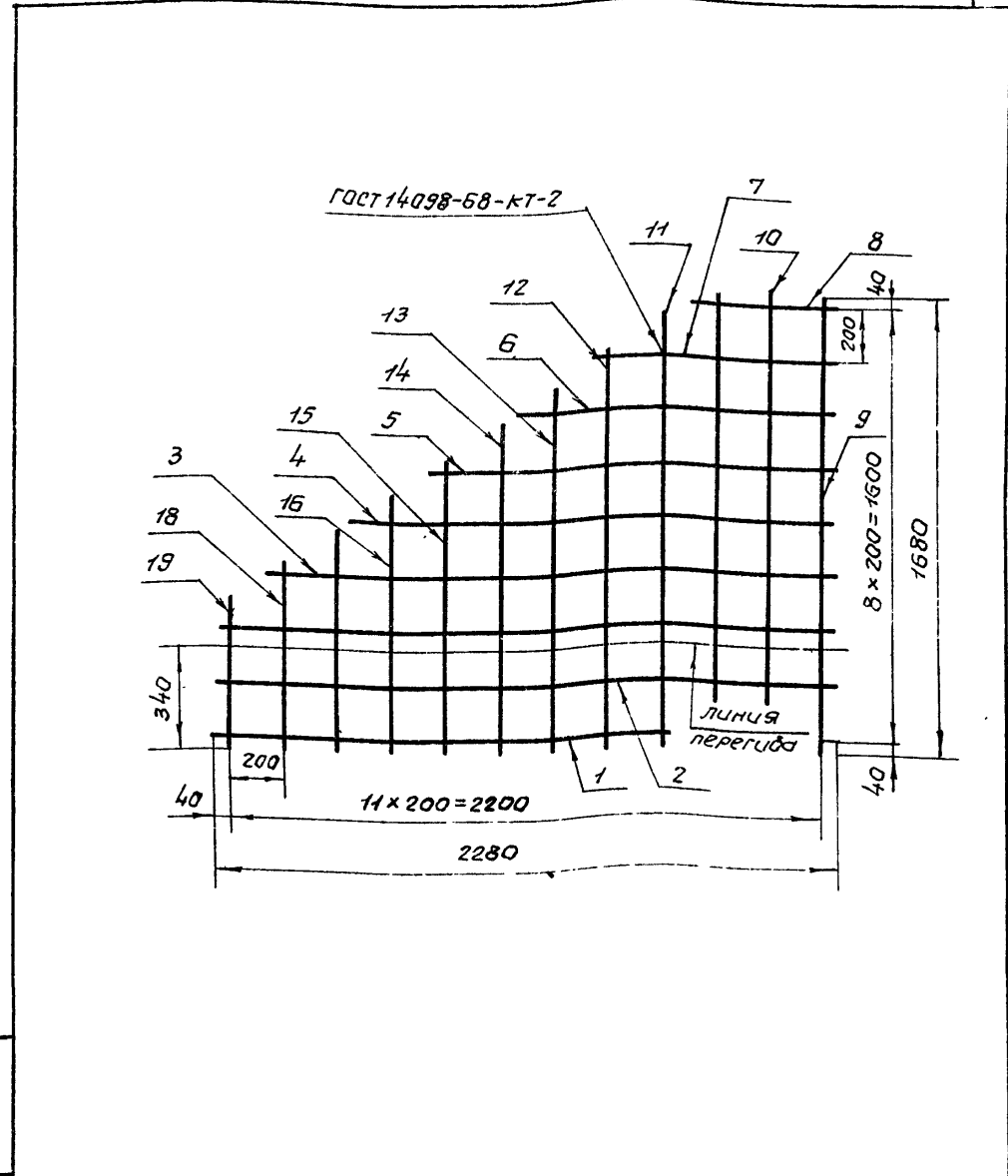
Инд. № прол. Подп. и дата Взам. №

3.820-6.В2.50800СБ			
Сетка арматурная (С12)	Стадия	Масса	Масшт.
Сборочный чертеж.	Р	43,06кг	1:20
	Лист	Листов	
	Минводхоз СССР У/о „Сажводпроект“		

Нач. отд.	Рагальский	21.11.74
Гл. спец.	Телев	1.08.74
Рук. гр.	Иванский	21.11.74
Исполн.	Немираба	21.11.74
Провер.	Дружбина	21.11.74



№ листа	№ листа	№ поз.	Обозначение	Наименование	Кол.	Примечание
			3.820 - 6 В2.71000СБ	Сборочный чертеж		
				<u>Детали</u>		Масса, кг
1	3.820 - 6.	В2.710001	φ6 АІ ГОСТ 5781-75; e=1590	1	0,35	
2		71002	φ6 АІ ГОСТ 5781-75; e=2290	2	0,51	
3		71003	φ6 АІ ГОСТ 5781-75; e=2040	1	0,45	
4		71004	φ6 АІ ГОСТ 5781-75; e=1720	1	0,38	
5		71005	φ6 АІ ГОСТ 5781-75; e=1440	1	0,32	
6		71006	φ6 АІ ГОСТ 5781-75; e=1140	1	0,25	
7		71007	φ6 АІ ГОСТ 5781-75; e=840	1	0,19	
8		71008	φ6 АІ ГОСТ 5781-75; e=540	1	0,12	
9		71009	φ6 АІ ГОСТ 5781-75; e=1680	1	0,37	
10		71010	φ6 АІ ГОСТ 5781-75; e=1480	2	0,33	
11		71011	φ6 АІ ГОСТ 5781-75; e=1470	1	0,33	
12		71012	φ6 АІ ГОСТ 5781-75; e=1430	1	0,32	
13		71013	φ6 АІ ГОСТ 5781-75; e=1280	1	0,28	
14		71014	φ6 АІ ГОСТ 5781-75; e=1130	1	0,25	
15		71015	φ6 АІ ГОСТ 5781-75; e=1050	1	0,23	
16		71016	φ6 АІ ГОСТ 5781-75; e=900	1	0,20	
17		71017	φ6 АІ ГОСТ 5781-75; e=780	1	0,18	
18		71018	φ6 АІ ГОСТ 5781-75; e=660	1	0,15	
19		71019	φ6 АІ ГОСТ 5781-75; e=520	1	0,12	



3.820 - 6. В2.71000		
Исполн. Роговский И.И.	Студия	Лист
П. спец. Тебелев Л.И.	Р	1
Рук. гр. Убрянский И.	Минбоджоз СССР	
Провер. Убрянский И.	В/о "Союзводпроект"	

Исполн. Роговский И.И.	3.820 - 6. В2.71000СБ		
	Исполн. Роговский И.И.	Студия	Масса
	П. спец. Тебелев Л.И.	Р	6,17
	Рук. гр. Убрянский И.	Лист	1:20
Провер. Убрянский И.	Минбоджоз СССР		
	В/о "Союзводпроект"		

Формат	Зона	Поз.	Обозначение	Наименование	Кол.	Примечание
				<u>Документация</u>		
			3.820 - 6. В2. 11100 СБ	Сборочный чертеж		
			<u>Переменные данные для исполнения</u>			
			3.820 - 6 В2. 11100	<u>С15</u>		
				<u>Детали</u>		Масса, ед. кг
д.у.	1	3.820 - 6. В2. 11101	Ф6 АІ ГОСТ 5781-75; E=1050MM	6	0,23	
д.у.	2	11102	Ф6 АІ ГОСТ 5781-75; E=510MM	1	0,11	
д.у.	3	11103	Ф6 АІ ГОСТ 5781-75; E=140MM	1	0,03	
д.у.	4	11104	Ф6 АІ ГОСТ 5781-75; E=1250MM	5	0,28	
д.у.	5	11105	Ф6 АІ ГОСТ 5781-75; E=415MM	2	0,09	
д.у.	6	11106	Ф6 АІ ГОСТ 5781-75; E=500MM	4	0,11	
			3.820 - 6. В2 11100 - 01	<u>С16</u>		
				<u>Детали.</u>		
д.у.	1	3.820 - 6. В2 11101-01	Ф6 АІ ГОСТ 5781-75; E=1350	1	0,30	
д.у.	2	11102-01	Ф6 АІ ГОСТ 5781-75; E=595MM	2	0,13	
д.у.	3	11103-01	Ф6 АІ ГОСТ 5781-75; E=145MM	2	0,03	
д.у.	4	11104-01	Ф6 АІ ГОСТ 5781-75; E=1390MM	6	0,35	
д.у.	5	11105-01	Ф6 АІ ГОСТ 5781-75; E=470MM	4	0,10	
	6	11106-01	Ф6 АІ ГОСТ 5781-75; E=680MM	4	0,15	

ИЗДАНИЕ 1984

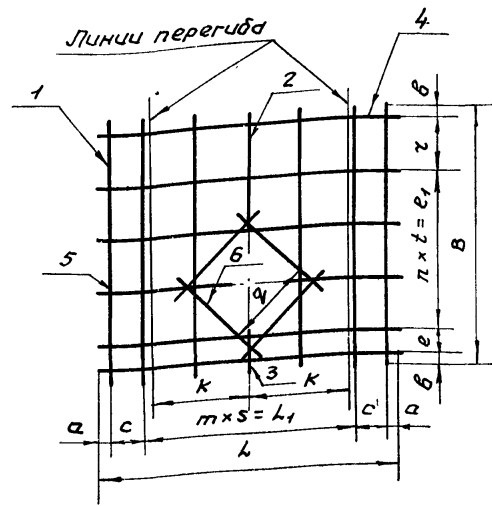
ДЛЯ ПЕЧАТИ И КОПИРОВАНИЯ

3.820 - 6. В2 11100

Сетка арматурная  
(С15 ÷ С18)

Стадия	Лист	Листов
Р	1	2
Минваджоз СССР в/о „Согюзводпроект“		

Науч.отд. Рагальский И.И.  
Гл. спец. Гевелев Ю.И.  
Рук. гр. Ульяновский И.



Размеры в мм

Обозначение	Марка	q	k	a	c	r	m	s	l <sub>1</sub>	l	B	e	l	t	e <sub>1</sub>	B	Масса, кг
3.820-6.В2.11100	С15	460	420	25	140	-	4	230	920	1250	25	80	4	230	920	1050	3,26
-01	С16	560	510	25	-	100	7	220	1540	1590	25	100	5	220	1100	1350	5,28
-02	С17	880	600	25	-	70	8	220	1760	1810	25	110	6	220	1320	1590	11,46
-03	С18	1080	725	25	75	-	10	180	1800	2000	25	-	10	180	1800	1850	16,84

ИЗДАНИЕ 1984

ДЛЯ ПЕЧАТИ И КОПИРОВАНИЯ

3.820 - 6. В2. 11100 СБ

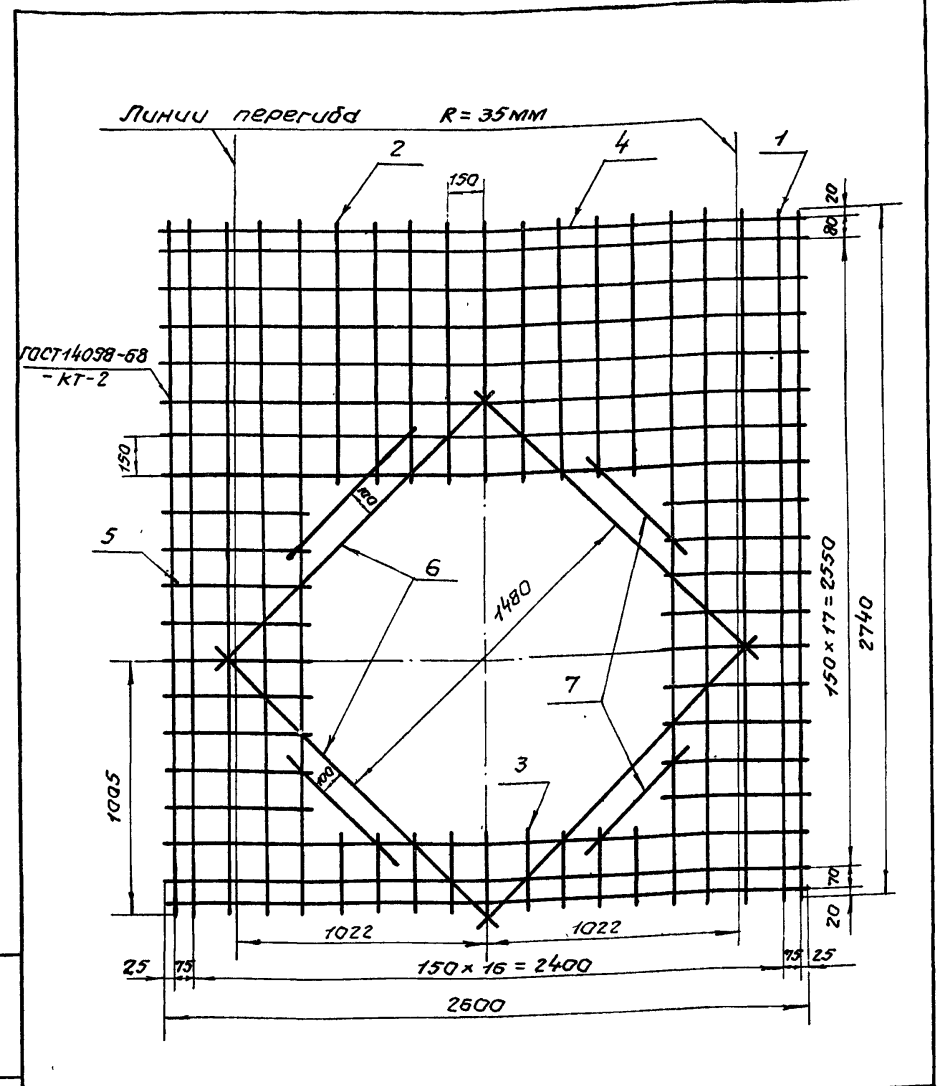
Сетка арматурная  
(С15 ÷ С18)  
Сборочный чертеж

Науч.отд. Рагальский И.И.  
Гл. спец. Гевелев Ю.И.  
Рук. гр. Ульяновский И.  
Исполн. Немцова  
Провер. Ульяновский И.

Стадия	Масса	Масшт.
Р	см табл.	-
Лист	Листов	
Минваджоз СССР в/о „Согюзводпроект“		

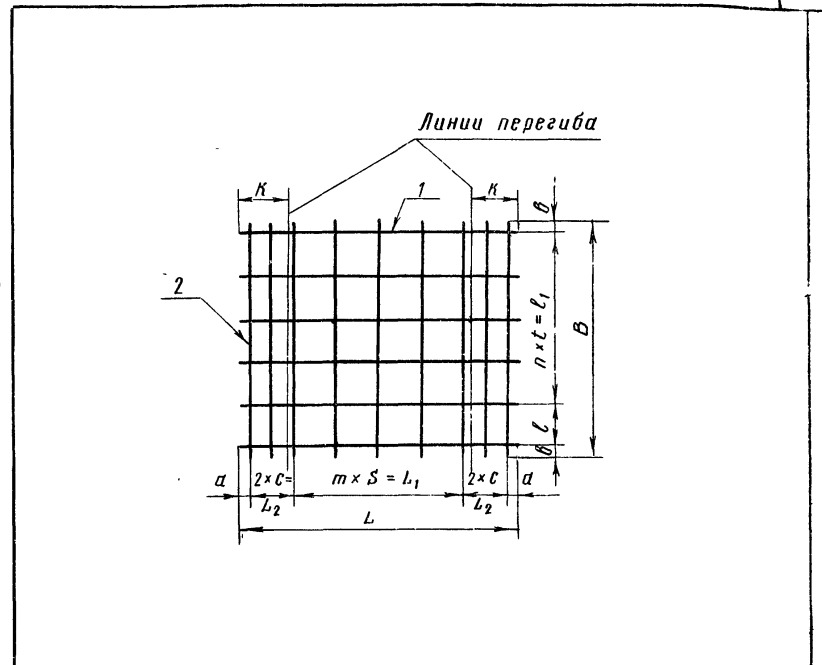
Формат	Зона	Лист	Обозначение	Наименование	Кол.	Примечание
			3.820-6. В2.51200СБ	Документация		
				Сборочный чертеж		
				Детали		Масса, ед, кг
д.у	1	3.820-6. В2.51201	Ф8 А1 ГОСТ 5781-75; e=2750	10	1,09	
д.у	2	51202	Ф8 А1 ГОСТ 5781-75; e=1010	9	0,40	
д.у	3	51203	Ф8 А1 ГОСТ 5781-75; e=270	9	0,11	
д.у	4	51204	Ф8 А1 ГОСТ 5781-75; e=2600	11	1,03	
д.у	5	51205	Ф8 А1 ГОСТ 5781-75; e=570	18	0,22	
д.у	6	51206	Ф8 А1 ГОСТ 5781-75; e=1510	4	0,60	
д.у	7	51207	Ф8 А1 ГОСТ 5781-75; e=720	4	0,16	

3.820-6. В2.51200			Сетка арматурная (С19)		Стрелка	Лист	Листов
Исполн.	Исполн.	Исполн.	Р	1	Минводхоз СССР в/о „Согюзводпроект“		
Исполн. Рагальский	Исполн. Тебелев	Исполн. Ивьянский					
Исполн. Ивьянский							



Исполн.	Исполн.	Исполн.	Исполн.	Исполн.	Исполн.	Исполн.	Исполн.	Исполн.	
Исполн. Рагальский	Исполн. Тебелев	Исполн. Ивьянский	Исполн. Немуров	Исполн. Ивьянский	Исполн.	Исполн.	Исполн.	Исполн.	
Исполн. Ивьянский									
3.820-6. В2.51200 СБ				Сетка арматурная (С19)				Сборочный чертеж	
Стрелка	Масса	Масштаб							
Р	33,81 кг	1:20							
Лист	Листов 1								
Минводхоз СССР в/о „Согюзводпроект“									

Формат	Зона	Поз.	Обозначение	Наименование	Кол.	Примечание
			3 820 - 6 В2 61300 СБ	Документация		
			Переменные данные	для исполнения		
			3 820 - 6 В2 61300	С 20		
				Детали		Масса ед. кг
б4	1		3.820 - 6. В2. 61301	Ф 6 А I ГОСТ 5781-75; $\ell = 1250$ мм	6	0,28
б4	2		61302	Ф 6 А I ГОСТ 5781-75; $\ell = 1050$ мм	9	0,23
			3.820 - 6 В2.61300-01	С 21		
				Детали		
б4	1		3.820 - 6. В2 61301-01	Ф 6 А I ГОСТ 5781-75; $\ell = 1550$ мм	8	0,34
б4	2		61302-01	Ф 6 А I ГОСТ 5781-75; $\ell = 1350$ мм	10	0,30



Размеры в мм

Обозначение	Марка	K	a	c	L <sub>2</sub>	m	S	L <sub>1</sub>	L	B	ℓ	n	t	ℓ <sub>1</sub>	B	Масса, кг
3 820-6 В2 61300	С 20	210	25	100	200	4	200	800	1250	25	-	5	200	1000	1050	3,81
- 01	С 21	275	25	125	250	5		1000	1550	25	100	6		1200	1350	5,85

Циф. № подл. Подп и дата. Взам инв. №

3.820-6 В2 61300

Сетка арматурная  
(С 20, С 21)

Стадия Лист Листов  
Р 1 1  
Минвводхоз СССР  
В/О "Союзводпроект"

3.820 В2 61300 СБ

Сетка арматурная  
(С 20, С 21)  
Сборочный чертёж

Стадия	Масса	Масшт
Р	см табл.	-
Лист	Листов 1	
Минвводхоз СССР В/О "Союзводпроект"		

Циф. № подл. Подпись и дата. Взам инв. №

Нач. отд. Рагальский  
Инженер Тебелев  
Рук. гр. Нвянский



Формат	Зона	Лист	Обозначение	Наименование	Кол	Прим.
				<u>Документация</u>		
			3.820-6.В2.11400СБ	Сборочный чертеж		
				<u>Переменные данные для исполнения</u>		
			3.820-6.В2.11400	<u>С22</u>		
				<u>Детали</u>	Масса, ед. кг	
1			3.820-6.В2.11401	Ф8АІ ГОСТ 5781-75; e=840	6	0,19
2			11402	Ф8АІ ГОСТ 5781-75; e=1390	4	0,31
3			11403	Ф8АІ ГОСТ 5781-75; e=430	4	0,10
			3.820-6.В2.11400-01	<u>С23</u>		
				<u>Детали</u>		
1			3.820-6.В2.11401-01	Ф8АІ ГОСТ 5781-75; e=1090	6	0,24
2			11402-01	Ф8АІ ГОСТ 5781-75; e=1520	4	0,34
3			11403-01	Ф8АІ ГОСТ 5781-75; e=514	4	0,11

И.ч. от Рагольский  
 И. спец. Теделев  
 Бук. гр. Дружина

3.820-6.В2.11400

Сетка арматурная  
(С22-С26)

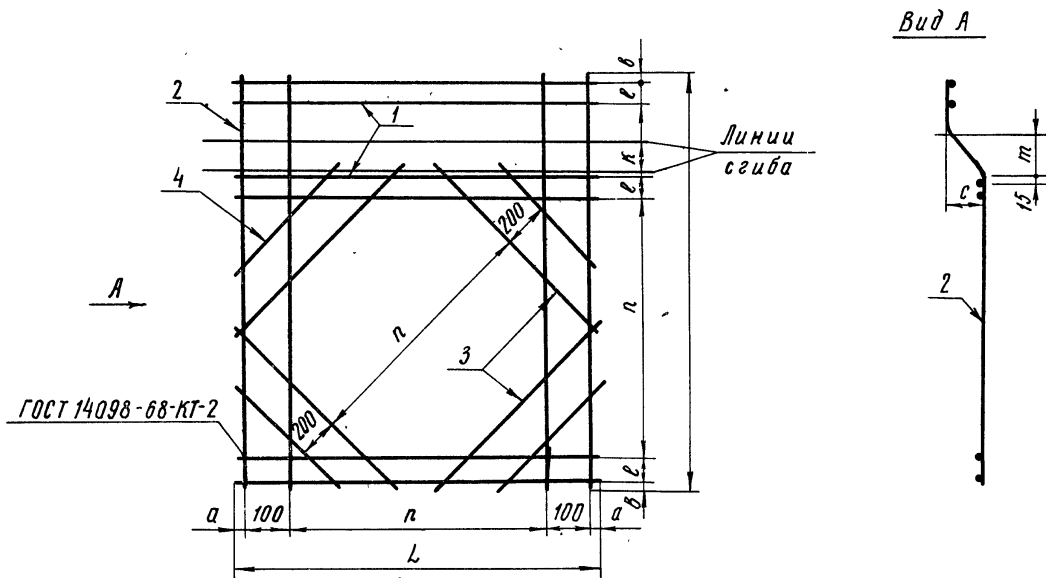
Этадия	Лист	Листов
Р	1	2
Миньвадхоз СССР в/о „Сюзводпроект“		

Формат	Зона	Лист	Обозначение	Наименование	Кол	Прим.
			3.820-6.В2.11100-02	<u>С24</u>		
				<u>Детали</u>	Масса, ед. кг	
64	1		3.820-6.В2.11101-02	Ф8АІ ГОСТ 5781-75; e=1310	6	0,52
64	2		11102-02	Ф8АІ ГОСТ 5781-75; e=1790	4	0,71
64	3		11103-02	Ф8АІ ГОСТ 5781-75; e=600	4	0,24
			3.820-6.В2.11100-03	<u>С25</u>		
				<u>Детали</u>		
64	1		3.820-6.В2.11101-03	Ф8АІ ГОСТ 5781-75; e=1530	6	0,60
64	2		11102-03	Ф8АІ ГОСТ 5781-75; e=2130	4	0,84
64	3		11103-03	Ф8АІ ГОСТ 5781-75; e=780	4	0,31
64	4		11104-03	Ф8АІ ГОСТ 5781-75; e=380	4	0,15
			3.820-6.В2.11100-04	<u>С26</u>		
				<u>Детали</u>		
64	1		3.820-6.В2.11101-04	Ф8АІ ГОСТ 5781-75; e=1990	6	0,79
64	2		11102-04	Ф8АІ ГОСТ 5781-75; e=2720	4	1,07
64	3		11103-04	Ф8АІ ГОСТ 5781-75; e=1080	4	0,43
64	4		11104-04	Ф8АІ ГОСТ 5781-75; e=680	4	0,27

И.ч. от Рагольский  
 И. спец. Теделев  
 Бук. гр. Дружина

3.820-6.В2.11400

Лист  
2



Размеры в мм

Обозначение	Марка	a	c	t	L	b	e	n	k	l	Масса, кг
3.820-б.В2.11400	С22	25	120	105	840	15	50	590	120	1390	2,74
-01	С23	45	140	125	1090	15	50	800	140	1520	3,25
-02	С24	30	180	165	1310	15	40	1050	180	1490	6,86
-03	С25	15	220	205	1530	25	50	1310	220	2130	8,82
-04	С26	25	280	207	1530	25	100	1740	285	2720	11,29

3.820-б.В2.11400 СБ					
Нач отд	Роговский				Сетка арматурная (С22÷С26) Сборочный чертеж
Гл спец	Тевелев				
Рук зр	Ивянский				
Исполн	Немирава				
Провер	Ивянский				
Стадия		Масса	Масшт		
Р	см табл	—			
Лист		Листов			
Минводхоз СССР в/о «Связьводпрот.»					

Инв. № подл. | Подп. и дата | 18.11.84

Формат	Зона	Лист	Обозначение	Наименование	Кол	Прим
				<u>Документация</u>		
			3.820-6.В2.11500 СБ	Сборочный чертеж		
				<u>Переменные данные для исполнения</u>		
			3.820-6.В2.11500	<u>МН 27</u>		
				<u>Детали</u>		Масса, ед кг
б4	1		3.820-6.В2.11501	Полоса $6 \times 170$ ГОСТ 103-76 Ст. 3 КП ГОСТ 6422-76; $\rho=700$	1	5,60
11	2		11502	Ф8АІ ГОСТ 5781-75; $\rho=410$ мм	8	0,09
			3.820-6.В2.11500-01	<u>МН 28</u>		
				<u>Детали</u>		
б4	1		3.820-6.В2.11501-01	Полоса $6 \times 170$ ГОСТ 103-76 Ст. 3 КП ГОСТ 6422-76; $\rho=900$	1	7,20
11	2		11502	Ф8АІ ГОСТ 5781-75; $\rho=410$ мм	12	0,09
	1		3.820-6.В2.11500-02	<u>МН 29</u>		
				<u>Детали</u>		
б4	1		3.820-6.В2.11501-02	Полоса $6 \times 170$ ГОСТ 103-76 Ст. 3 КП ГОСТ 6422-76; $\rho=1100$	1	8,80
11	2		11502-01	Ф8АІ ГОСТ 5781-75; $\rho=410$ мм	14	0,16

издано  
г. спец  
№ 20

Роговский  
Гевелев  
Дружина

Рос  
Кали  
Дружина

3.820-6.В2.11500

Издание закладное  
(МН 27-МН 35)

Старая	Лист	Листов
Р	1	3
Минбодхоз СССР ВИА „Самозводпроект“		

Формат	Зона	Лист	Обозначение	Наименование	Кол	Прим
			3.820-6.В2.11500-03	<u>МН 30</u>		
				<u>Детали</u>		Масса, ед кг
б4	1		3.820-6.В2.11501-03	Полоса $6 \times 170$ ГОСТ 103-76 Ст. 3 КП ГОСТ 6422-76; $\rho=1200$	1	9,60
11	2		11502-01	Ф8АІ ГОСТ 5781-75; $\rho=410$ мм	16	0,16
			3.820-6.В2.11500-04	<u>МН 31</u>		
				<u>Детали</u>		
б4	1		3.820-6.В2.11501-04	Полоса $6 \times 170$ ГОСТ 103-76 Ст. 3 КП ГОСТ 6422-76; $\rho=1000$	1	12,80
11	2		11502-01	Ф8АІ ГОСТ 5781-75; $\rho=410$ мм	16	0,16
			3.820-6.В2.11500-05	<u>МН 32</u>		
				<u>Детали</u>		
б4	1		3.820-6.В2.11501-05	Полоса $6 \times 170$ ГОСТ 103-76 Ст. 3 КП ГОСТ 6422-76; $\rho=450$	1	3,60
11	2		11502	Ф8АІ ГОСТ 5781-75; $\rho=410$ мм	6	0,09
			3.820-6.В2.11500-06	<u>МН 33</u>		
				<u>Детали</u>		
б4	1		3.820-6.В2.11501-06	Полоса $6 \times 170$ ГОСТ 103-76 Ст. 3 КП ГОСТ 6422-76; $\rho=650$	1	5,20
11	2		11502	Ф8АІ ГОСТ 5781-75; $\rho=410$ мм	8	0,09

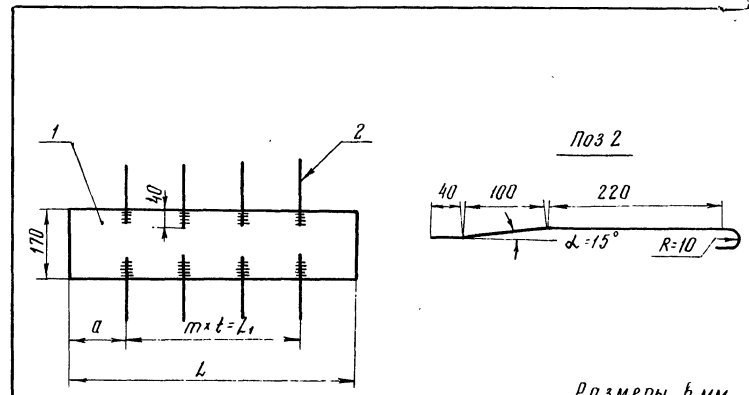
Вз. инв. №  
Подп. и дата  
Инв. № подл.

3.820-6.В2.11500

Лист  
2

Формат	Зона	Лист	Обозначение	Наименование	Кол	Прим.
			3.820-6.В2.11100-02	С17		
				<u>Детали</u>		Масса, ед кг
б.ч	1		3.820-6.В2.11101-02	Ø 8 ГОСТ 5781-75; $\rho=1350\text{мм}$	1	0,53
б.ч	2		11102-02	Ø 8 ГОСТ 5781-75; $\rho=595\text{мм}$	2	0,23
б.ч	3		11103-02	Ø 8 ГОСТ 5781-75; $\rho=145\text{мм}$	2	0,06
б.ч	4		11104-02	Ø 8 ГОСТ 5781-75; $\rho=1590\text{мм}$	6	0,63
б.ч	5		11105-02	Ø 8 ГОСТ 5781-75; $\rho=470\text{мм}$	4	0,18
б.ч	6		11106-02	Ø 8 ГОСТ 5781-75; $\rho=680\text{мм}$	4	0,27
			3.820-6.В2.11100-03	С18		
				<u>Детали</u>		
	1		3.820-6.В2.11101-03	Ø 8 АІ ГОСТ 5781-75 $\rho=1850\text{мм}$	8	0,73
	2		11102-03	Ø 8 АІ ГОСТ 5781-75 $\rho=640\text{мм}$	5	0,25
	3		11103-03	Ø 8 АІ ГОСТ 5781-75 $\rho=210\text{мм}$	5	0,08
	4		11104-03	Ø 8 АІ ГОСТ 5781-75 $\rho=200\text{мм}$	7	0,79
	5		11105-03	Ø 8 АІ ГОСТ 5781-75 $\rho=460\text{мм}$	10	0,18
	6		11106-03	Ø 8 АІ ГОСТ 5781-75 $\rho=1100\text{мм}$	4	0,43

3.820-6.В2.11100 Лист  
2



Размеры в мм

Обозначение	Марка	a	m	t	L <sub>1</sub>	L	Масса кг
3.820-6.В2.11500	МН 27	140	3	140	420	700	6,33
-01	МН 28	75	5	150	750	900	8,29
-02	МН 29	100	6	150	900	1100	11,07
-03	МН 30	75	7	150	1050	1200	12,19
-04	МН 31	100	7	200	1400	1600	15,39
-05	МН 32	115	2	110	220	450	8,40
-06	МН 33	100	3	150	450	650	5,93
-07	МН 34	150	3	130	450	750	7,3
-08	МН 35	50	7	150	1050	1150	11,79

Инд. № посл.	Подп и дата	ВЗ инд. №	3.820-6.82.11500 СБ			
Нач. отд.	Рогольский	С.Т.	Изделие закладное (МН 27+МН 35) Сборочный чертеж	Студия	Масса	Масшт.
Гл. спец.	Тевелев	Л.С.		р	см табл.	
Рук. гр.	Ивянский	С.И.		Лист	Листов	
Исполн.	Немирова	Л.С.		Минбадхоз СССР		
Пробер.	Ивянский	С.Т.		В/о „Сайз-бадпржк“		

Инд. № посл. Подп и дата ВЗ инд. №

Формат	Зона	Поз	Обозначение	Наименование	Кол	Прим
				<u>Документация</u>		
			3.820-6.B2.11600СБ	Сборочный чертеж		
				<u>Переменные данные для исполнения</u>		
			3.820-6.B2.11600	<u>МН 36</u>		
				<u>Детали</u>		<u>Масса, ед кг</u>
04	1		3.820-6.B2.11502	Ф 8 А I ГОСТ 5781-75; L=410	3	0,09
64	2		3.820-6.B2.11601	Полоса $\frac{16 \times 100 \text{ ГОСТ } 103-76}{\text{Ст. 3 КП ГОСТ } 6422-76}$ ; L=180	1	2,26
			3.820-6.B2.11600-01	<u>МН-37</u>		
				<u>Детали</u>		
11	1		3.820-6.B2.11502-01	Ф 8 А I ГОСТ 5781-75; L=410 мм	3	0,16
64	2		3.820-6.B2.11601-01	Полоса $\frac{16 \times 100 \text{ ГОСТ } 103-76}{\text{Ст. 3 КП ГОСТ } 6422-76}$ ; L=180	1	2,26

3.820-6.B2.11600

Изделие закладное  
(МН 36- МН 39)

Стадия	Лист	Листов
Р	1	2
Минводхоз СССР в/о „Связьпроект“		

Нач. отд. Рагольский  
Гл. спец. Тебелев  
Рук. гр. Дружина  
Исполн. Немирова

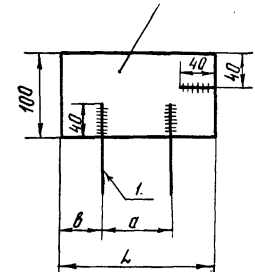
Формат	Зона	Поз	Обозначение	Наименование	Кол	Прим
			3.820-6.B2.11600-02	<u>МН 38</u>		
				<u>Детали</u>		<u>Масса, ед кг</u>
11	1		3.820-6.B2.11502-01	Ф 8 А I ГОСТ 5781-75; L=410	3	0,16
64	2		3.820-6.B2.11601-01	Полоса $\frac{16 \times 100 \text{ ГОСТ } 103-76}{\text{Ст. 3 КП ГОСТ } 6422-76}$ ; L=200	1	2,56
			3.820-6.B2.11600-03	<u>МН 39</u>		
				<u>Детали</u>		
11	1		3.820-6.B2.11502-01	Ф 8 А I ГОСТ 5781-75; L=410	3	0,16
64	2		11601-02	Полоса $\frac{16 \times 100 \text{ ГОСТ } 103-76}{\text{Ст. 3 КП ГОСТ } 6422-76}$ ; L=360	1	4,52

Инв. № подл. Подп. и дата. Взам инв. №

3.820-6.B2.11600

Лист  
2

Стр.	Лист	Обозначение	Наименование	Кол.	Прим.
		3820-6.В2.11500-07	МНЗ7		
			<u>Детали</u>		Масса, ед кг
б.ч	1	3820-6.В2.11501-07	Полоса $b \times 170$ ГОСТ 103-76 Ст.3 кп ГОСТ 6422-76; $\ell = 750$	1	6,00
11	2	11502-01	Ф8 А1 ГОСТ 5781-75; $\ell = 410$ мм	8	0,16
		3820-6.В2.11500-08	МН 35		
			<u>Детали</u>		
б.ч	1	3820-6.В2.11501-08	Полоса $b \times 170$ ГОСТ 103-76 Ст.3 кп ГОСТ 6422-76; $\ell = 1150$	1	9,20
11	2	11502-01	Ф8 А1 ГОСТ 5781-75; $\ell = 410$ мм	16	0,16



Размеры в мм

Обозначение	Марка	a	b	L	Масса, кг
3.820-6.В2.11600	МН-36	80	50	180	2,53
-01	МН-37	80	50	180	2,74
-02	МН-38	100	50	200	3,04
-03	МН-39	200	80	360	5,00

Исполн. М. Исаев

3820-6.В2.11500

Лист  
3

Исполн. М. Исаев

Нач. отд.	Рагольский	И.И.
Гл. спец.	Тевелев	И.И.
Рук. зр.	Иванский	И.И.
Исполн.	Немирова	И.И.
Провер.	Иванский	И.И.

3.820-6.В2.11600 СБ

Изделие закладное  
(МН 36: МН 39)  
Сборочный чертеж

Стадия	Масса	Масшт
Р	см	-
ТОВА.		
Лист	Листов	
Минбодхоз СССР В/о Союзоблпроект		

