

ТИПОВЫЕ КОНСТРУКЦИИ ИЗДЕЛИЯ И УЗЛЫ
ЗДАНИЙ И СООРУЖЕНИЙ

СЕРИЯ 1.465.1-17

ПЛИТЫ

ЖЕЛЕЗОБЕТОННЫЕ РЕБРИСТЫЕ
РАЗМЕРОМ 3x6 м ДЛЯ
ПОКРЫТИЙ ОДНОЭТАЖНЫХ
ПРОИЗВОДСТВЕННЫХ ЗДАНИЙ

ВЫПУСК 4

АРМАТУРНЫЕ И ЗАКЛАДНЫЕ ИЗДЕЛИЯ

РАБОЧИЕ ЧЕРТЕЖИ

ТИПОВЫЕ КОНСТРУКЦИИ, ИЗДЕЛИЯ И УЗЛЫ
ЗДАНИЙ И СООРУЖЕНИЙ

СЕРИЯ 1.465.1-17

ПЛИТЫ

ЖЕЛЕЗОБЕТОННЫЕ РЕБРИСТЫЕ РАЗМЕРОМ 3x6 м ДЛЯ ПОКРЫТИЙ ОДНОЭТАЖНЫХ ПРОИЗВОДСТВЕННЫХ ЗДАНИЙ

ВЫПУСК 4

АРМАТУРНЫЕ И ЗАКЛАДНЫЕ ИЗДЕЛИЯ
РАБОЧИЕ ЧЕРТЕЖИ

РАЗРАБОТАНЫ:
ЦНИИПРОМЗДАНИЙ
ГОССТРОЯ СССР

УТВЕРЖДЕНЫ
ГЛАВОРГПРОЕКТОМ
ГОССТРОЯ СССР,
техническое задание
от 23.02.89г.

ЗАМ. ДИРЕКТОРА

В. В. ГРАНЕВ

Введены в действие

НАЧ. ОТДЕЛА СНКОЗ

А. Я. РОЗЕНБЛЮМ

с 01.01.91г.
приказом ЦНИИ-
промзданий № 81
от 13.06.90г.

ГЛ. ИНЖЕНЕР ПРОЕКТА

В. А. БАЖАНОВА

Обозначение	Наименование	Стр.
1.465.1-17.4-11	Технические требования.	4
1.465.1-17.4-1	Каркас КР1... КР4	14
1.465.1-17.4-2	Каркас КР5... КР7	15
1.465.1-17.4-3	Каркас КР8... КР11	16
1.465.1-17.4-4	Каркас КР12, КР13	17
1.465.1-17.4-5	Каркас КР14... КР25	18
1.465.1-17.4-6	Каркас КР26	20
1.465.1-17.4-7	Каркас КР 27... КР34	21
1.465.1-17.4-8	Каркас КР 35... КР 44	23
1.465.1-17.4-9	Каркас КР 45	26
1.465.1-17.4-10	Каркас КР 46	27
1.465.1-17.4-11	Каркас КР 47	28
1.465.1-17.4-12	Каркас КР 48	29
1.465.1-17.4-13	Каркас КР 49	30
1.465.1-17.4-14	Каркас КР 50	31
1.465.1-17.4-15	Каркас КР 51	32
1.465.1-17.4-16	Каркас КР 52	33
1.465.1-17.4-17	Каркас КР 53, КР 54	34
1.465.1-17.4-18	Каркас КР1... КР4	35
1.465.1-17.4-19	Сетка С1... С3	36
1.465.1-17.4-20	Сетка С4... С6	37
1.465.1-17.4-21	Сетка С7... С9	38
1.465.1-17.4-22	Сетка С10, С11	39
1.465.1-17.4-23	Сетка С12	40

Циф. и литер. Подпись и дата в записке №

Гл. инж. пр. Бажановы / В. В. /
 Исполн. Николаева / С. В. /
 Провер. Святовы / В. В. /
 Н. контр. Петровы / А. В. /

Содержание

Страниц	Лист	Листов
Р	1	2

ЦНИИПРОМЗДАНИЙ

9 Анкеровка нижних продольных стержней каркасов поперечных ребер плит КР14...КР26, КР35...КР44 выполняется с помощью высаженных головок (см. докум. 5, 6 и 8).

Высадку головок рекомендуется производить на установке типа СМН-524 (первое исполнение) или СМН-128В.

При отсутствии необходимого оборудования разрешается высаженную головку заменять приваркой поперечного стержня диаметром $d_1 \geq \frac{d}{2}$, но не менее 6АIII, где d - диаметр нижнего продольного стержня каркаса (см. узел 1Б докум. 5)

10. Объединение плоских каркасов КР45...КР48 и отдельных стержней в пространственные каркасы КР1...КР4 (см. докум. 18) рекомендуется производить контактной точечной сваркой крестообразных пересечений стержней с помощью сварочных клещей.

11. Арматурные сетки С1, С9, С12...С21 и С24 следует изготавливать на многоточечных сварочных машинах типа МТМ-160 с последующей их резкой или гибкой в соответствии с требованиями рабочих чертежей.

Для узких сеток рекомендуется машина МТМКЗ×100-4 или МТМ-244

12. Сетка С12 получается путем резки на карты требуемых размеров (см. докум. 23) сетки-заготовки, имеющей поперечные стержни постоянной длины, равной 450 мм.

13. Сетка С24 может изготавливаться вместо сетки С9 при отсутствии на заводе-изготовителе оборудования, позволяющего варить сетки с шагом поперечных стержней 50 мм.

14. Стержни напрягаемой арматуры должны применяться в виде изделий, имеющих по концам временные концевые анкеры для закрепления натянутой арматуры на упорах форм

Кроме того, в случаях, оговоренных в рабочих чертежах плит, на стержнях напрягаемой арматуры помимо временных концевых анкеров должны быть предусмотрены постоянные анкеры в виде высеченных головок, обжатых шайб или спирали (см. п. 3.4. докум. ТТ вып. 1).

Расположение постоянных анкеров по длине стержня в зависимости от способа его натяжения должно приниматься в соответствии с указаниями докум. 38.

Форма и размеры постоянных анкеров, а также технические данные, необходимые для их изготовления, приведены в табл. 1 и 2 на листах 7, 8, 9 настоящего документа.

Анкеры в виде обжатых шайб могут предусматриваться на стержнях диаметром до 22 мм включительно, что отвечает техническим возможностям выпускаемого для этих целей серийного оборудования (станки МО-5 и МО-6).

Прессовку шайб можно производить и на установке КТБ "Стройиндустрия" Минюлстроя СССР.

Образование временных и постоянных анкеров в виде высеченных головок рекомендуется производить на установке типа СМЖ-524 (первое исполнение).

Постоянный анкер в виде обжатой спирали рекомендуется выполнять на станках типа МО-5.

15. Устройство анкеров на стержнях напрягаемой арматуры следует выполнять в соответствии с "Руководством по технологии

1.465.1-17.4-ТТ

Лист

3

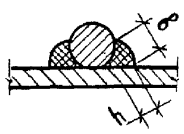
24381-05 7

изготовления предварительно напряженных железобетонных конструкций" (НИИЖБ, 1975 г.), а также ТУ 21-33-31-88 "Анкерные стыки типа "обнятая обойма". Технические условия" (ВНИИЖБ, 1983 г.)

16. Закладные изделия МН1...МН3 (исполнения 1 и 2) следует изготавливать с учетом следующих требований:

нахлесточное соединение анкеров с уголком выполнять контактной рельефной сваркой (соединение М2-Кр по ГОСТ 14098-85). Допускается применение ручной дуговой сварки швом (соединение М1-Рш по ГОСТ 14098-85);

Размеры шва должны соответствовать оговоренным на рабочих чертежах изделий. На чертежах указаны величины ширины шва "В" и его длины "L". Высота шва "h" должна приниматься равной 0,5 "В".



Соединение монтажной петли (поз.4 докум. 30) с уголком производить ручной дуговой сваркой швом в соответствии с требованиями ГОСТ 14098-85 электродами типа Э42Т или Э42А-Ф по ГОСТ 9467-75 при строгом соблюдении технологии и параметров сварки для обеспечения высокого качества сварного соединения.

17. Закладные изделия МН4...МН9 следует изготавливать с учетом следующих требований:

тавровое соединение анкерных стержней с пластиной или полкой уголка выполнять дуговой механизированной сваркой под флюсом (соединение типа Т1-Мф по ГОСТ 14098-85).

Допускается тавровое соединение выполнять дуговой ручной сваркой валиковыми швами в раззенкованное отверстие (соединение

типа Т12-Рз по ГОСТ 14098-85), при условии увеличения толщины ^{или полки уголка,} пластин соединяемых с анкерами, до 8 мм.

Нахлесточное соединение пластин закладных изделий МН8 и МН9 выполнять ручной дуговой сваркой швом по ГОСТ 5264-80 электродами типа Э42Т или Э42А-ф (шов типа Н1).

18. Стержни поз. 5 закладного изделия МН1...МН3 и поз. 3 изделия МН7 предусмотрены для фиксации положения изделия в форме. Эти позиции могут выполняться из арматурных обрезков любого класса стали.

В случае, если завод-изготовитель производит крепление этих изделий к борту формы инвентарными фиксаторами, обеспечивающими их проектное положение, поз. 5 изделия МН1...МН3 и поз. 3 изделия МН7 разрешается не предусматривать.

19. Длины анкеров закладных изделий, привариваемых втавр, на чертежах и в спецификациях указаны номинальные, т.е. без учета оплавления и осадки стержня при его приварке.

При резке стержней для анкеров длину заготовки рекомендует- ся увеличивать на величину, равную диаметру анкера.

20. В пластинах или полках уголков закладных изделий раз- рещается устройство отверстий размером 10x10мм для крепления изделия к борту формы инвентарными фиксаторами, обеспечивающими их проектное положение.

21. Испытания соединений арматурных и закладных изделий и оценку их качества следует производить по ГОСТ 10922-75.

22. Монтажная петля МН10, МНН (см. докум. 37) должна изготавливаться из горячекатаной арматурной стали класса А-I марки ВСтЗсп2 или ВСтЗпс2.

Марка стали должна указываться в заказе. Допускается изготавливать петли МН10, МН11 из арматурной стали периодического профиля класса Ас-II по ГОСТ 5781-82 марки 10ГТ, принимая диаметр петли в соответствии с рекомендациями табл. 2 на л. 4 докум. ТТ вып. 1.

23. Арматурные и закладные изделия должны быть приняты техническим контролем предприятия-изготовителя в соответствии с ГОСТ 13015.1-81.

24. Антикоррозийная защита закладных изделий должна выполняться в соответствии с указаниями, приведенными в составе проекта здания.

Виды постоянных анкеров



Рис. 1 Высаженная головка

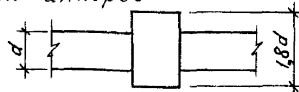


Рис. 2 Обжатая шайба

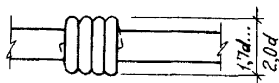


Рис. 3 Обжатая спираль

Таблица 1

Дополнительный расход стали на постоянные анкеры

Напрягаемая арматура		Количество анкеров на плиту, шт.	Дополнительный расход стали на плиту, кг, при постоянных анкерах в виде		
Класс	Диаметр d , мм		Высаженных головок (Рис. 1)	Обжатых шайб (Рис. 2)	Обжатых спиралей (Рис. 3)
АТ-VI; А-VI	14	4	0,2	0,3	0,3
	16		0,3	0,4	—
	18		0,4	0,6	—
	20		0,2	0,2	0,3
16	0,3		0,3		
АТ-V; АТ-VСК; А-V	18		0,3	0,3	—
	20		0,4	0,5	—
	16		0,2	0,2	0,3
	18		0,3	0,3	—
АТ-IVС; А-IV	20		0,4	0,4	—
	22		0,6	0,5	—

1.465.1-17.4-ТТ

Лист

7

24381-05 И

Продолжение табл. 1

Напрягаемая арматура		Количество анкеров на плиту, шт	Дополнительный расход стали на плиту, кг, при постоянных анкерах в виде		
Класс	Диаметр d, мм		высаженных головок (рис. 1)	обжатых шайб (рис. 2)	обжатых спиралей (рис. 3)
А-IIIв	18	4	0,3	0,3	—
	20		0,4	0,4	
	22		0,6	0,5	
	25		0,8	—	

1. На образование одной высаженной головки предусмотрен дополнительный расход стали, равный массе стержня длиной $2d$, где d - диаметр стержня, на котором высаживаются головки

2. На образование одного анкера типа „обжатая спираль“ предусмотрен дополнительный расход стали, равный массе стержня ф6АІ длиной 250 мм.

3. Расход стали на один анкер типа „обжатая шайба“, а также размеры шайбы - заготовки приведены в табл. 2 на л. 9.

4. На рис. 2 указан размер шайбы после ее опрессовки.

5. При расположении напрягаемых стержней в два ряда по высоте ребра постоянные анкера предусматриваются только на стержнях, расположенных в нижнем ряду

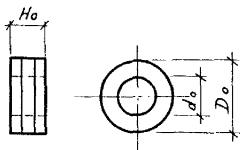


Таблица 2

Технические данные
по заготовкам для постоянных анкеров-обжатых шайб

Напрягаемая арматура		Диаметр шайбы до опрессовки, мм		Высота шайбы H_0 до опрессовки, мм	Расход стали на одну шайбу, кг
Класс	Диаметр d , мм	d_0	D_0		
АТ-VI; А-VI	14	17	30	16	0,06
	16	20	32	18	0,07
	18	22	36		0,09
	20	24	40	24	0,15
АТ-V; АТ-VСК; А-V	14	17	30	14	0,05
	16	20	32	16	0,06
	18	22	36		0,08
	20	24	40	18	0,11
АТ-IVС; А-IV	16	20	32	12	0,05
	18	22	36		0,06
	20	24	40	16	0,10
	22	26	42		0,11
А-IIIВ	18	22	36	12	0,06
	20	24	40	16	0,10
	22	26	42		0,11

1.465.1-17.4-ТТ

Лист

9

Таблица 3
Ключ для подбора марок опорных закладных изделий
(на одну плиту)

Принято в рабочем чертеже			Вариант замены				
Закладное изделие (докум. - 30)			Закладное изделие (докум. - 31)		Монтажная петля (докум. - 37)		расход стали, кг
Марка	Кол.	Расход стали, кг	Марка	Кол.	Марка	Кол.	
МН1-1	2	8,6	МН3-1	2	МН10	4	11,8
МН1-2	2		МН3-2	2			
МН2-1	2	9,4	МН3-1	2	МН11	4	13,4
МН2-2	2		МН3-2	2			

Указания по пользованию таблицей - см. вып. 1 докум. ТТ, п. 4.4.

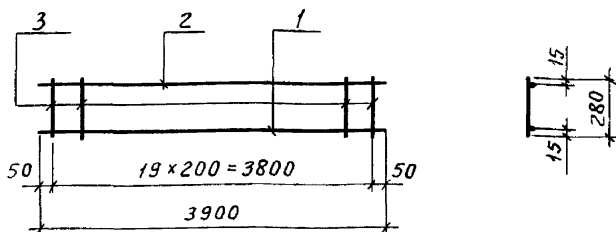
Таблица 4
Ключ для подбора марок каркасов КР8...КР11

Класс продольной напрягаемой арматуры

АТ-IVС или АТ-V			А-IV или А-V		
Марка плиты	Марка каркаса	Кол. на плиту	Марка плиты	Марка каркаса	Кол. на плиту
ЗПГ6-4АТIVС	КР4	2	ЗПГ6-4АIV	КР8	2
ЗПГ6-5АТIVС	КР5		ЗПГ6-5АIV	КР9	
ЗПГ6-8АТIVС	КР6		ЗПГ6-8АIV	КР10	
ЗПГ6-5АТV	КР7		ЗПГ6-5АV	КР11	
ЗПГ6-6АТV			ЗПГ6-6АV		

1.465.1 - 17.4 - Т.Т

Лист
10



Марка	Поз.	Наименование	Кол.	Масса ед., кг	Общая масса, кг
КР1	1	$\phi 5 \text{ Вр I}, l = 3900$	1	0,56	2,0
	2	$\phi 5 \text{ Вр I}, l = 3900$	1	0,56	
	3	$\phi 5 \text{ Вр I}, l = 280$	20	0,04	
КР2	1	$\phi 10 \text{ А III}, l = 3900$	1	2,41	3,8
	2	$\phi 5 \text{ Вр I}, l = 3900$	1	0,56	
	3	$\phi 5 \text{ Вр I}, l = 280$	20	0,04	
КР3	1	$\phi 12 \text{ А III}, l = 3900$	1	3,46	4,9
	2	$\phi 5 \text{ Вр I}, l = 3900$	1	0,56	
	3	$\phi 5 \text{ Вр I}, l = 280$	20	0,04	
КР4	1	$\phi 10 \text{ А IV c}, l = 3900$	1	2,41	3,8
	2	$\phi 5 \text{ Вр I}, l = 3900$	1	0,56	
	3	$\phi 5 \text{ Вр I}, l = 280$	20	0,04	

Арматура: класса Вр-I по ГОСТ 6727-80,
А-III по ГОСТ 5781-82,
А IV c по ГОСТ 10884-81.

1.465.1-17.4-1

Гл. инж. пр.	Бажанова	В.С.
Разраб.	Петрова	В.С.
Исполн.	Николаева	В.С.
Провер.	Святлова	В.С.
Инж. контр.	Петрова	В.С.

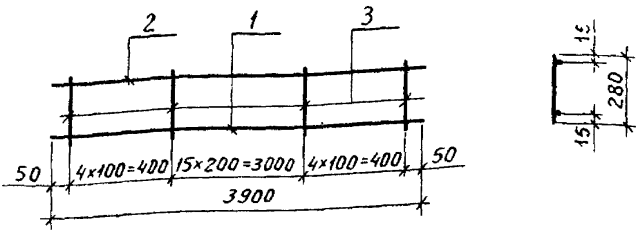
Каркас КР1... КР4

Стадия Лист Листов

Р

1

ЦНИИпромзданий



Марка	Поз.	Наименование	Кол.	Масса ед., кг	Общая масса, кг
КР5	1	φ 12 Ат IVС, l = 3900	1	3,46	5,1
	2	φ 5 Вр I, l = 3900	1	0,56	
	3	φ 5 Вр I, l = 280	24	0,04	
КР6	1	φ 14 Ат IVС, l = 3900	1	4,71	6,3
	2	φ 5 Вр I, l = 3900	1	0,56	
	3	φ 5 Вр I, l = 280	24	0,04	
КР7	1	φ 12 Ат V, l = 3900	1	3,46	5,1
	2	φ 5 Вр I, l = 3900	1	0,56	
	3	φ 5 Вр I, l = 280	24	0,04	

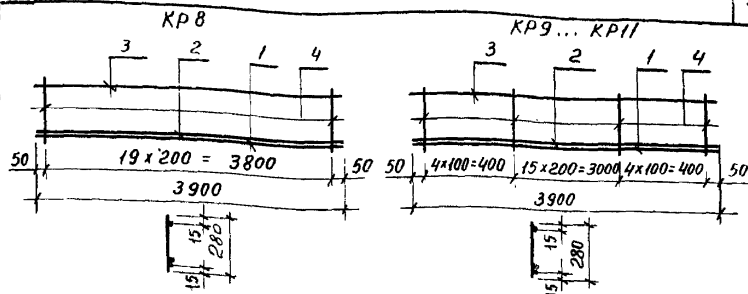
Арматура: класса Ат-IVС по ГОСТ 10884-81;
Вр-I по ГОСТ 6727-80

1.465.1-17.4-2

Л. инж. пр.	Бажанова	<i>Бажанова</i>
Разраб.	Петрова	<i>Петрова</i>
Исполн.	Николаева	<i>Николаева</i>
Провер.	Святлова	<i>Святлова</i>
Н. кантр.	Петрова	<i>Петрова</i>

Каркас КР5... КР7

Стадия	Лист	Листов
Р		1
ЦНИИПромзданий		



Поз. 2 привязать вязальной проволокой к поперечным стержням каркаса (поз. 4)

Марка	Поз.	Наименование	Кол.	Масса ед., кг	Общая масса, кг
KR8	1	Φ5 Вр I, l = 3900	1	0,56	4,4
	2	Φ10 А IV, l = 3900	1	2,41	
	3	Φ5 Вр I, l = 3900	1	0,56	
	4	Φ5 Вр I, l = 280	20	0,04	
KR9	1	Φ5 Вр I, l = 3900	1	0,56	5,7
	2	Φ12 А IV, l = 3900	1	3,46	
	3	Φ5 Вр I, l = 3900	1	0,56	
	4	Φ5 Вр I, l = 280	24	0,04	
KR10	1	Φ5 Вр I, l = 3900	1	0,56	6,9
	2	Φ14 А IV, l = 3900	1	4,71	
	3	Φ5 Вр I, l = 3900	1	0,56	
	4	Φ5 Вр I, l = 280	24	0,04	
KR11	1	Φ5 Вр I, l = 3900	1	0,56	5,7
	2	Φ12 А IV, l = 3900	1	3,46	
	3	Φ5 Вр I, l = 3900	1	0,56	
	4	Φ5 Вр I, l = 280	24	0,04	

Арматура: класса Вр-I по ГОСТ 6727-80;
А-IV, А-V по ГОСТ 5781-82

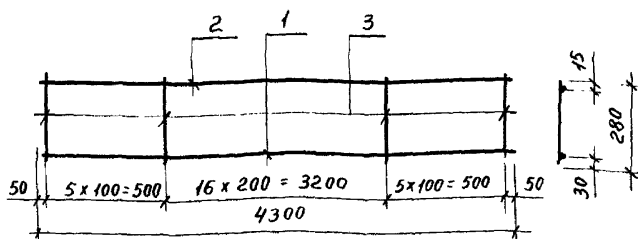
1.465.1-17.4-3

Диз. пр.	Бажанова	ВМ
Разраб.	Петрова	ВМ
Исполн.	Николаева	ВМ
провер.	Святова	ВМ
Н.контр.	Петрова	ВМ

Каркас KR8...KR11

Стандия	Лист	Листов
Р		1

ЦНИИ протзданий



Марка каркаса	Поз	Наименование	Кол.	Масса ед., кг	Масса каркаса, кг
КР12	1	φ16 АIII В, l = 4300	1	6,79	8,5
	2	φ5 ВрI, l = 4300	1	0,62	
	3	φ5 ВрI, l = 280	27	0,04	
КР13	1	φ18 АIII В, l = 4300	1	8,59	11,2
	2	φ6 АIII, l = 4300	1	0,96	
	3	φ6 АIII, l = 280	27	0,06	

Арматура: класса А-III по ГОСТ 5781-82;
ВрI по ГОСТ 6727-80

Допускается поз. 1 изготавливать из арматурной стали класса А-III, увеличивая диаметр стержня на один номер.

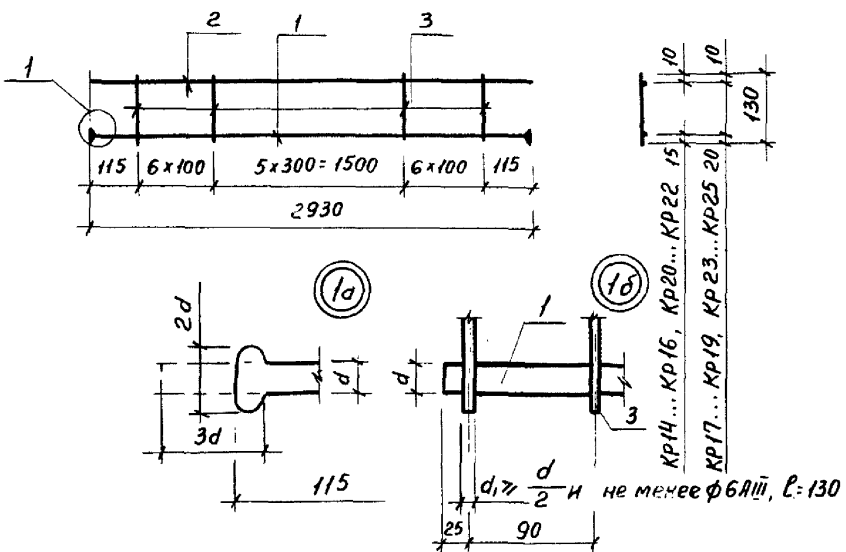
1. 465.1-17.4-4

Инж.пр.	Бажанова	АВ
Разр.б.	Петрова	Зид
Исполн.	Николаева	Вас
Провер.	Светлова	Вас
Н.контр.	Петрова	Зид

Каркас КР12, КР13

Стадия	Лист	Листов
Р		1

ЦНИИпромзданий



Марка	Поз.	Наименование	Кол.	Масса Ед., КР	Общая масса, КР
КР14	1	φ 10 А Ш, l = 2980	1	1,84	2,3
	2	φ 4 Вр I, l = 2930	1	0,27	
	3	φ 4 Вр I, l = 130	18	0,01	
КР15	1	φ 12 А Ш, l = 2980	1	2,65	3,2
	2	φ 4 Вр I, l = 2930	1	0,27	
	3	φ 4 Вр I, l = 130	18	0,01	
КР16	1	φ 14 А Ш, l = 2990	1	3,61	4,4
	2	φ 5 Вр I, l = 2930	1	0,42	
	3	φ 5 Вр I, l = 130	18	0,02	
КР17	1	φ 16 А Ш, l = 2990	1	4,72	5,5
	2	φ 5 Вр I, l = 2930	1	0,42	
	3	φ 5 Вр I, l = 130	18	0,02	

1.465.1 - 17.4 - 5

Каркас КР14... КР25

Стадия	Лист	Листов
Р	1	2
ЦНИИ промзданий		

ИНВ. И ПОДЛ. ПОДПИСЬ И ДАТА ВВЕДЕНИЯ В ЭКСПЛУАТАЦИЮ

Гл. инж. пр.	Бажанова	<i>Бажанова</i>
Разраб.	Петрова	<i>Петрова</i>
Испол.	Николаева	<i>Николаева</i>
Провер.	Святовова	<i>Святовова</i>
Н. Контр.	Петрова	<i>Петрова</i>

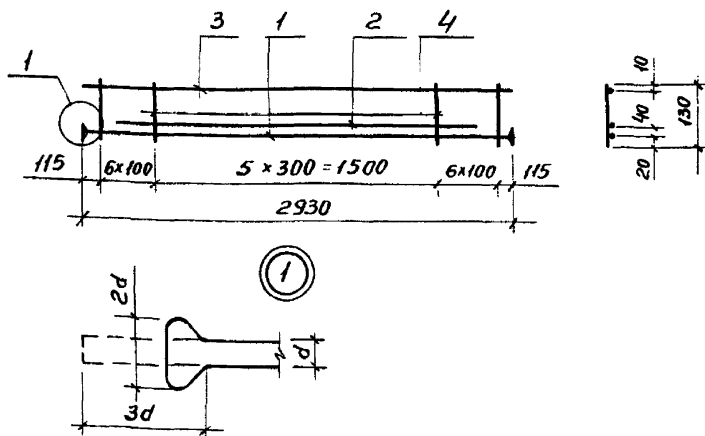
Марка	Поз.	Наименование	Поз.	Масса ед, кг	Общая масса, кг
КР18	1	$\Phi 18 A \bar{III}$, $l=3010$	1	6,01	7,2
	2	$\Phi 6 A \bar{III}$, $l=2930$	1	0,65	
	3	$\Phi 6 A \bar{III}$, $l=130$	18	0,03	
КР19	1	$\Phi 20 A \bar{III}$, $l=3010$	1	7,42	8,6
	2	$\Phi 6 A \bar{III}$, $l=2930$	1	0,65	
	3	$\Phi 6 A \bar{III}$, $l=130$	18	0,03	
КР20	1	$\Phi 10 A T \bar{IV} C$, $l=2980$	1	1,84	2,3
	2	$\Phi 4 B p \bar{I}$, $l=2930$	1	0,27	
	3	$\Phi 4 B p \bar{I}$, $l=130$	18	0,01	
КР21	1	$\Phi 12 A T \bar{IV} C$, $l=2980$	1	2,65	3,2
	2	$\Phi 4 B p \bar{I}$, $l=2930$	1	0,27	
	3	$\Phi 4 B p \bar{I}$, $l=130$	18	0,01	
КР22	1	$\Phi 14 A T \bar{IV} C$, $l=2990$	1	3,61	4,4
	2	$\Phi 5 B p \bar{I}$, $l=2930$	1	0,42	
	3	$\Phi 5 B p \bar{I}$, $l=130$	18	0,02	
КР23	1	$\Phi 16 A T \bar{IV} C$, $l=2990$	1	4,72	5,5
	2	$\Phi 5 B p \bar{I}$, $l=2930$	1	0,42	
	3	$\Phi 5 B p \bar{I}$, $l=130$	18	0,02	
КР24	1	$\Phi 18 A T \bar{IV} C$, $l=3010$	1	6,01	7,2
	2	$\Phi 6 A \bar{III}$, $l=2930$	1	0,65	
	3	$\Phi 6 A \bar{III}$, $l=130$	18	0,03	
КР25	1	$\Phi 20 A T \bar{IV} C$, $l=3010$	1	7,42	8,6
	2	$\Phi 6 A \bar{III}$, $l=2930$	1	0,65	
	3	$\Phi 6 A \bar{III}$, $l=130$	18	0,03	

Арматура: класса А-III по ГОСТ 5781-82;
 Вр-I по ГОСТ 6727-80;
 Ат-IVC по ГОСТ 10884-81.

1. 465.1-17.4-5

Лист

2



Марка каркаса	Поз	Наименование	Кол.	Масса, ЕД., кг	Марка каркаса, кг
КР26	1	$\Phi 16 \text{ А III}, e = 2990$	1	4,72	9,6
	2	$\Phi 16 \text{ А III}, e = 2580$	1	4,07	
	3	$\Phi 5 \text{ Вр I}, e = 2930$	1	0,42	
	4	$\Phi 5 \text{ Вр I}, e = 130$	18	0,02	

Арматура: класса А-III по ГОСТ 5781-82;
Вр-I по ГОСТ 6727-80

1.465.1-17.4-6

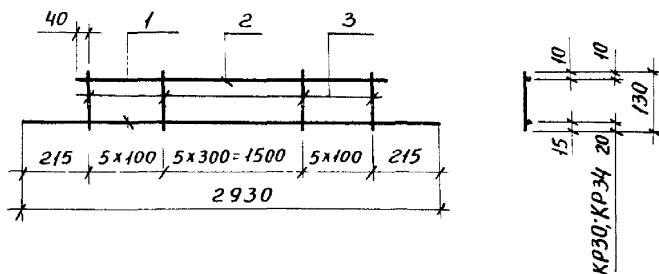
Гл. инж. пр.	Бажанова	В.И. 2
Разраб.	Петрова	А.И. 2
Исполн.	Николаева	С.И. 2
Провер.	Святоза	В.И. 2
И.контр.	Петрова	А.И. 2

Каркас КР 26

Стадия	Лист	Листов
Р		1

ЦНИИПромзданий

24381-05 21



Марка каркаса	Поз.	Наименование	Кол.	Масса БЭ, кг	Масса каркаса, кг
КР27	1	$\phi 10 \text{ A III}$, $e = 2930$	1	1,81	3,0
	2	$\phi 8 \text{ A III}$, $e = 2580$	1	1,02	
	3	$\phi 4 \text{ B P I}$, $e = 130$	16	0,01	
КР28	1	$\phi 12 \text{ A III}$, $e = 2930$	1	2,60	4,4
	2	$\phi 10 \text{ A III}$, $e = 2580$	1	1,59	
	3	$\phi 4 \text{ B P I}$, $e = 130$	16	0,01	
КР29	1	$\phi 14 \text{ A III}$, $e = 2930$	1	3,54	5,4
	2	$\phi 10 \text{ A III}$, $e = 2580$	1	1,59	
	3	$\phi 5 \text{ B P I}$, $e = 130$	16	0,02	
КР30	1	$\phi 16 \text{ A III}$, $e = 2930$	1	4,62	6,5
	2	$\phi 10 \text{ A III}$, $e = 2580$	1	1,59	
	3	$\phi 5 \text{ B P I}$, $e = 130$	16	0,02	
КР31	1	$\phi 10 \text{ A T IV C}$, $e = 2930$	1	1,81	3,6
	2	$\phi 10 \text{ A T IV C}$, $e = 2580$	1	1,59	
	3	$\phi 4 \text{ B P I}$, $e = 130$	16	0,01	

1.465.1-17.4-7

Гл. инж. пр.	Бажанова	<i>Бажанова</i>
Разраб.	Петрова	<i>Петрова</i>
Исполн.	Николаева	<i>Николаева</i>
Провер.	Святова	<i>Святова</i>
Н. контр.	Петрова	<i>Петрова</i>

Каркас
КР27... КР34

Страница	Лист	Листов
Р	1	2

ЦНИИПРОМЗДАНИЙ

Марка каркаса	Поз.	Наименование	Кол	Масса ед., кг	Масса каркаса, кг
КР32	1	$\phi 12 \text{ АТ-IVC}, \ell = 2930$	1	2,60	4,4
	2	$\phi 10 \text{ АТ-IVC}, \ell = 2580$	1	1,59	
	3	$\phi 4 \text{ Вр-I}, \ell = 130$	16	0,01	
КР33	1	$\phi 14 \text{ АТ-IVC}, \ell = 2930$	1	3,54	5,4
	2	$\phi 10 \text{ АТ-IVC}, \ell = 2580$	1	1,59	
	3	$\phi 5 \text{ Вр-I}, \ell = 130$	16	0,02	
КР34	1	$\phi 16 \text{ АТ-IVC}, \ell = 2930$	1	4,62	6,5
	2	$\phi 10 \text{ АТ-IVC}, \ell = 2580$	1	1,59	
	3	$\phi 5 \text{ Вр-I}, \ell = 130$	16	0,02	

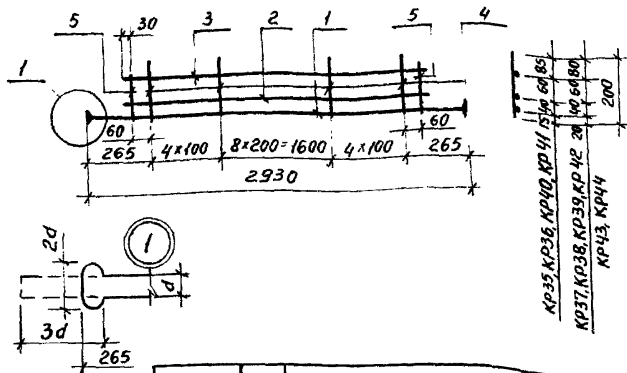
Арматура: класса А-III по ГОСТ 5781-82;
 Вр-I по ГОСТ 6727-80;
 Ат-IVC по ГОСТ 10884-81

Поз. 2 каркасов КР31... КР34 допускается
 изготавливать из арматурной стали $\phi 10 \text{ А-III}$

1.465.1-17.4-7

Лист

2



Марка	Поз.	Наименование	Кол.	Масса ед., кг	Общая масса кг
КР35	1	$\phi 12 \text{ А III}, \ell = 2980$	1	2,65	6,9
	2	$\phi 12 \text{ А III}, \ell = 2580$	1	2,29	
	3	$\phi 10 \text{ А III}, \ell = 2580$	1	1,59	
	4	$\phi 4 \text{ Вр I}, \ell = 200$	17	0,02	
	5	$\phi 4 \text{ Вр I}, \ell = 130$	2	0,01	
КР36	1	$\phi 14 \text{ А III}, \ell = 2990$	1	3,61	8,8
	2	$\phi 14 \text{ А III}, \ell = 2580$	1	3,12	
	3	$\phi 10 \text{ А III}, \ell = 2580$	1	1,59	
	4	$\phi 5 \text{ Вр I}, \ell = 200$	17	0,03	
	5	$\phi 5 \text{ Вр I}, \ell = 130$	2	0,02	
КР37	1	$\phi 16 \text{ А III}, \ell = 2990$	1	4,72	10,9
	2	$\phi 16 \text{ А III}, \ell = 2580$	1	4,07	
	3	$\phi 10 \text{ А III}, \ell = 2580$	1	1,59	
	4	$\phi 5 \text{ Вр I}, \ell = 200$	17	0,03	
	5	$\phi 5 \text{ Вр I}, \ell = 130$	2	0,02	

1.465.1-17.4-8

Гл. инж. пр.	Бажанова	Л.В.
Разраб.	Петрова	Л.В.
Исполн.	Николаева	В.И.
Провер.	Святлова	Л.В.
Н. кантр.	Петрова	Л.В.

Каркас КР35... КР44

Стандия	Лист	Листов
Р	1	3

ЦНИИпротзданий

МАРКА КАРКАСА	Поз.	НАИМЕНОВАНИЕ	Кол.	МАССА ЕД., КГ	МАССА КАРКАСА, КГ
КР 38	1	$\varnothing 18A \text{ III}, \ell = 3010$	1	6,01	13,6
	2	$\varnothing 18A \text{ III}, \ell = 2580$	1	5,16	
	3	$\varnothing 10A \text{ III}, \ell = 2580$	1	1,59	
	4	$\varnothing 6A \text{ III}, \ell = 200$	17	0,04	
	5	$\varnothing 6A \text{ III}, \ell = 130$	2	0,03	
КР 39	1	$\varnothing 20A \text{ III}, \ell = 3010$	1	7,42	16,2
	2	$\varnothing 20A \text{ III}, \ell = 2580$	1	6,36	
	3	$\varnothing 10A \text{ III}, \ell = 2580$	1	1,59	
	4	$\varnothing 6A \text{ III}, \ell = 200$	17	0,04	
	5	$\varnothing 6A \text{ III}, \ell = 130$	2	0,03	
КР 40	1	$\varnothing 10A \text{ T IV C}, \ell = 2980$	1	1,84	5,3
	2	$\varnothing 10A \text{ T IV C}, \ell = 2580$	1	1,59	
	3	$\varnothing 10A \text{ T IV C}, \ell = 2580$	1	1,59	
	4	$\varnothing 4B \rho \text{ I}, \ell = 200$	17	0,02	
	5	$\varnothing 4B \rho \text{ I}, \ell = 130$	2	0,01	
КР 41	1	$\varnothing 12A \text{ T IV C}, \ell = 2980$	1	2,65	6,9
	2	$\varnothing 12A \text{ T IV C}, \ell = 2580$	1	2,29	
	3	$\varnothing 10A \text{ T IV C}, \ell = 2580$	1	1,59	
	4	$\varnothing 4B \rho \text{ I}, \ell = 200$	17	0,02	
	5	$\varnothing 4B \rho \text{ I}, \ell = 130$	2	0,01	
КР 42	1	$\varnothing 14A \text{ T IV C}, \ell = 2990$	1	3,61	8,8
	2	$\varnothing 14A \text{ T IV C}, \ell = 2580$	1	3,12	
	3	$\varnothing 10A \text{ T IV C}, \ell = 2580$	1	1,59	
	4	$\varnothing 5B \rho \text{ I}, \ell = 200$	17	0,03	
	5	$\varnothing 5B \rho \text{ I}, \ell = 130$	2	0,02	

Име. № подл. Подпись к АРТА ВЗАМ. ИМБ. №

1.465.1-17.4-8

Лист

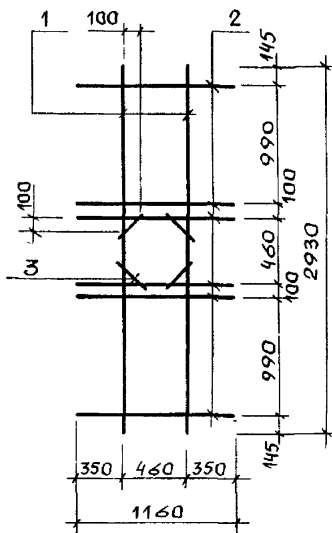
2

24381-05 25

МАРКА	Поз.	НАИМЕНОВАНИЕ	КОЛ.	МАССА ЕД., КГ	ОБЩАЯ МАССА, КГ
КР43	1	$\Phi 16 A_{T \bar{V}} C, \ell = 2990$	1	4,72	10,9
	2	$\Phi 16 A_{T \bar{V}} C, \ell = 2580$	1	4,07	
	3	$\Phi 10 A_{T \bar{V}} C, \ell = 2580$	1	1,59	
	4	$\Phi 5 B_{P I}, \ell = 200$	17	0,03	
	5	$\Phi 5 B_{P I}, \ell = 130$	2	0,02	
КР44	1	$\Phi 18 A_{T \bar{V}} C, \ell = 3010$	1	6,01	13,6
	2	$\Phi 18 A_{T \bar{V}} C, \ell = 2580$	1	5,16	
	3	$\Phi 10 A_{T \bar{V}} C, \ell = 2580$	1	1,59	
	4	$\Phi 6 A_{\bar{III}}, \ell = 200$	17	0,04	
	5	$\Phi 6 A_{\bar{III}}, \ell = 130$	2	0,03	

Арматура: класса А-III по ГОСТ 5781-82;
 Ат-IVС по ГОСТ 10884-81;
 Вр-I по ГОСТ 6727-80

Поз. 3 каркасов КР40... КР44 допускается изготавливать из арматурной стали $\Phi 10 A_{\bar{III}}$.



МАРКА	Поз.	Наименование	Кол.	МАССА ед., кг	ОБЩАЯ МАССА, кг
КР 45	1	Ф12 А _{III} , $l=2930$	2	2,6	12,5
	2	Ф12 А _{III} , $l=1160$	6	1,03	
	3	Ф12 А _{III} , $l=320$	4	0,28	

Арматура класса А-III по ГОСТ 5781-82.

1.465. 1-17.4-9

Каркас КР45

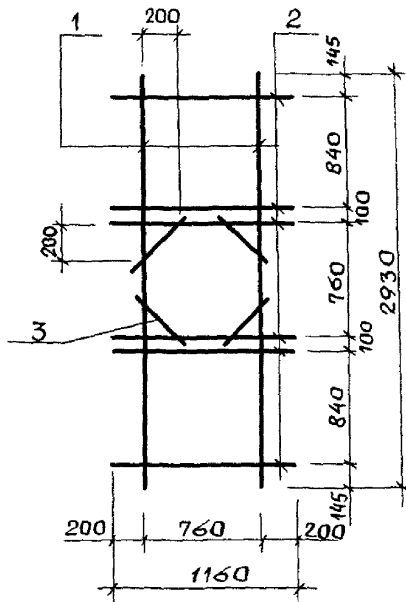
Стадия	Лист	Листов
Р		1

ЦНИИпромзданий

24381-05 27

Инв.№ подл. Подпись и дата Взам. инв. №

Гл. инж. пр.	БАЖАНОВА	<i>Бажанова</i>
Разраб.	Петрова	<i>Петрова</i>
Исполн.	НИКОЛАЕВА	<i>Николаева</i>
Провер.	Святлова	<i>Святлова</i>
Н. контр.	Петрова	<i>Петрова</i>



МАРКА	Поз.	НАИМЕНОВАНИЕ	КОЛ.	МАССА ЕД., КГ	ОБЩАЯ МАССА, КГ
КР 46	1	$\Phi 12A_{III}$, $l = 2930$	2	2,6	12,5
	2	$\Phi 12A_{III}$, $l = 1160$	6	1,03	
	3	$\Phi 12A_{III}$, $l = 320$	4	0,28	

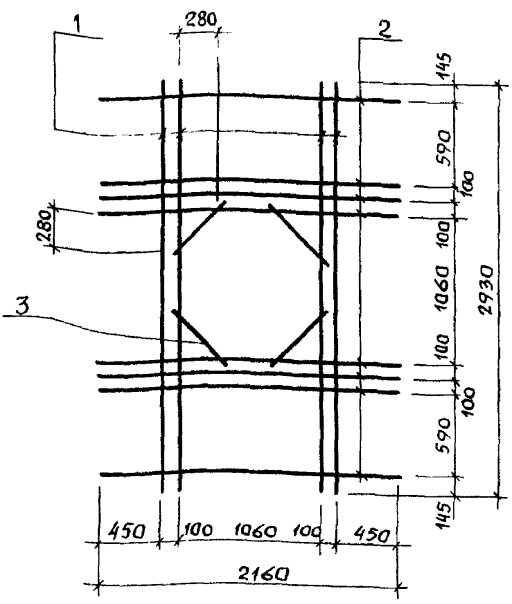
Арматура класса А-III по ГОСТ 5781-82.

1. 465. 1-17. 4-10

д. инж. пр.	БАЖАНОВА	<i>БЖ</i>
азраб.	ПЕТРОВА	<i>Петр</i>
исполн.	НИКОЛАЕВА	<i>Ник</i>
ровер.	СВЯТОВА	<i>Свят</i>
контр.	ПЕТРОВА	<i>Петр</i>

Каркас КР 46

Стадия	Лист	Листов
Р		1
ЦНИИПРОМЗДАНИЙ		



МАРКА	Поз.	НАИМЕНОВАНИЕ	Кол.	МАССА ЕД., КГ	ОБЩАЯ МАССА, КГ
КР 47	1	φ 12 А III, l = 2930	4	2,6	28,0
	2	φ 12 А III, l = 2160	8	1,92	
	3	φ 12 А III, l = 620	4	0,55	

Арматура класса А-III по ГОСТ 5781-82.

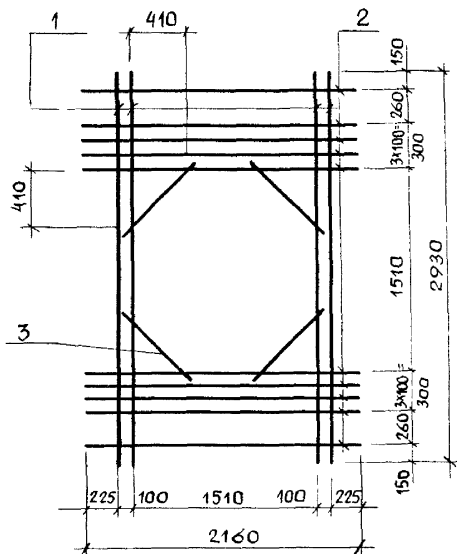
Л.И.В.№ подл. | Подпись и дата | Взам. инв.№

Г.И.П.	БАЖАНОВА	<i>[Signature]</i>
РАЗРАБ.	ПЕТРОВА	<i>[Signature]</i>
ИСПОЛН.	НИКОЛАЕВА	<i>[Signature]</i>
ПРОВЕР.	СВЯТАВА	<i>[Signature]</i>
Н. КОНТР.	ПЕТРОВА	<i>[Signature]</i>

1.465.1-17.4-11

КАРКАС КР47

Стация	Лист	Листов
Р		1.
ЦНИИПРОМЗДАНИЙ		



Марка	Поз.	Наименование	Кол.	Масса Ед., кг	Общая масса, кг
КР48	1	$\Phi 12 \text{ A III}, l = 2930$	4	2,6	31,8
	2	$\Phi 12 \text{ A III}, l = 2160$	10	1,92	
	3	$\Phi 12 \text{ A III}, l = 620$	4	0,55	

Арматура класса А-III по ГОСТ 5781-82.

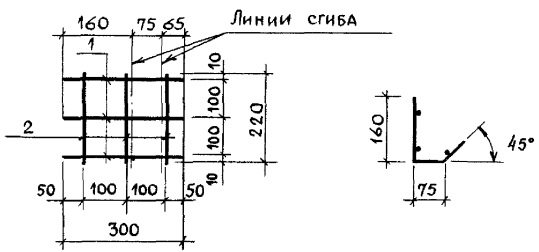
1.465. 1-17.4-12

ГИП	БАЖАНОВА	<i>Бажанова</i>
РАЗРАБ.	ПЕТРОВА	<i>Петрова</i>
ИСПОЛН.	НИКОЛАЕВА	<i>Николаева</i>
ПРОВЕР.	СВЯТОВА	<i>Святлова</i>
Н. КОНТР.	ПЕТРОВА	<i>Петрова</i>

Каркас КР48

СТАДИЯ	Лист	Листов
Р		1
ЦНИИПРОМЗДАНИЙ		

24381-05 30



МАРКА	Поз.	НАИМЕНОВАНИЕ	Кол.	МАССА ЕД., КГ	ОБЩАЯ МАССА, КГ
КР 49	1	∅ 4вр I, l = 300	3	0,03	0,2
	2	∅ 4вр I, l = 220	3	0,02	

Арматура класса Вр-I по ГОСТ 6727-80.

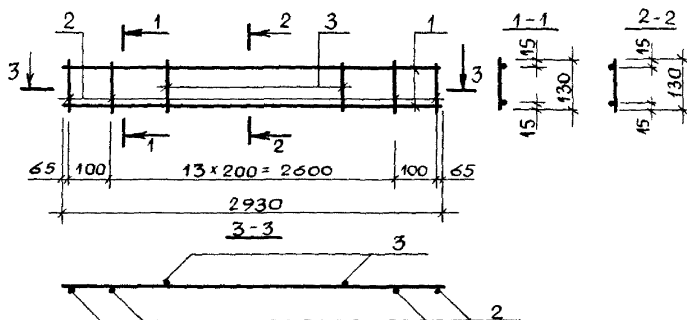
1.465.1-17.4-13

Инв.№ подл. Подпись и дата Взам. инв.№

Инв.№ подл.	Д. инж. пр.	Бажнова	<i>Бажнова</i>
	Разраб.	Петрова	<i>Петрова</i>
	Исполн.	Николаева	<i>Николаева</i>
	Провер.	Святова	<i>Святова</i>
	Н. контр.	Петрова	<i>Петрова</i>

КАРКАС КР 49

СТАЯ	Лист	Листов
Р		1
ЦНИИ ПРОМЗДАНИЙ		



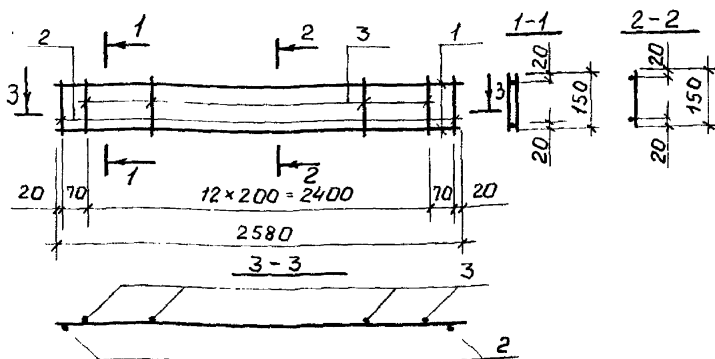
Марка каркаса	Поз.	Наименование	Кол.	Масса ед., кг	Масса каркаса, кг
КР 50	1	$\phi 6A \text{ III}, l = 2930$	2	0,65	1,5
	2	$\phi 6A \text{ III}, l = 130$	4	0,03	
	3	$\phi 4 \text{ Вр I}, l = 130$	12	0,01	

Арматура: класса А-III по ГОСТ 5761-82;
Вр-I по ГОСТ 6727-80.

1,465.1-17.4-14

Л. ИНИ. ПР.	БАШАНОВА	<i>Башанова</i>	Каркас КР 50	Стадия	Лист	Листов
РАЗРАБ.	ПЕТРОВА	<i>Петрова</i>		Р		1
ИСПОЛН.	НИКОЛАЕВА	<i>Николаева</i>		ЦНИИПРОМЗАДАНИЙ		
ТРОВЕР.	СВЯТОВА	<i>Святлова</i>				
И. КОНТР.	ПЕТРОВА	<i>Петрова</i>				

24381-05_32



Марка каркаса	Поз	Наименование	кол	Масса ед., кг	Масса каркаса, кг
КР 51	1	φ 6 А-III, l=2580	2	0,57	1,3
	2	φ 6 А-III, l=150	2	0,03	
	3	φ 4 В-І, l=150	13	0,01	

Арматура: класса А-III по ГОСТ 5781-82
В-І по ГОСТ 6727-80

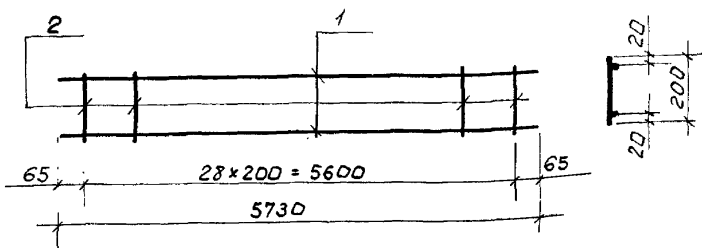
1.465.1-17.4-15

И.инж.пр.	Бажанова	И.П.
Разраб.	Петрова	Л.И.
Исполн.	Николаева	В.И.
Провер.	Святлова	И.И.
Н.контр.	Петрова	И.И.

Каркас КР 51

Станд.	Лист	Листов
Р		1

ЦНИИпромзданий



Марка	Поз.	Наименование	кол.	Масса ед., кг	Общая масса, кг
КР 52	1	φ 5 Вр I, L = 5730	28	0,83	2,5
	2	φ 5 Вр I, L = 200	29	0,03	

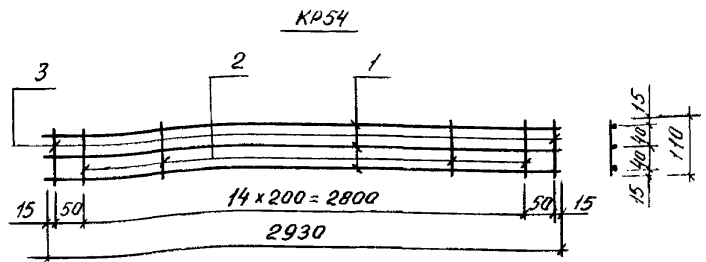
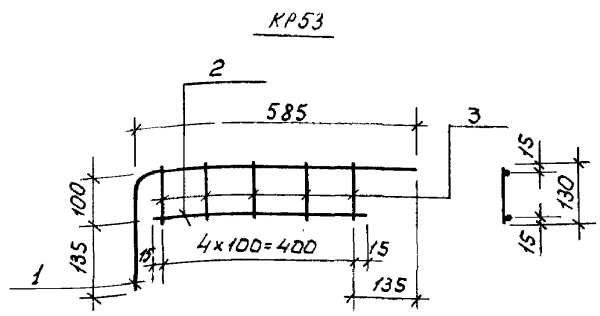
Арматура класса Вр-I по ГОСТ 6727-80

1. 465. 1-17. 4-16

Дл. инж. пр.	Бажанова	ЛД
Разраб.	Петрова	ЛД
Исполн.	Николаева	ЛД
Провер.	Святова	ЛД
Н. контр.	Петрова	ЛД

Каркас КР 52

Стадия	Лист	Листов
Р		1
ЦНИИпромзданий		



Марка	Поз.	Наименование	кол.	Масса ед., кг	Общая масса, кг
КР53	1	φ 10AII, l = 820	1	0,5	0,7
	2	φ 5BpI, l = 430	1	0,07	
	3	φ 5BpI, l = 130	5	0,02	
КР54	1	φ 10AII, l = 2930	3	1,81	5,7
	2	φ 4BpI, l = 110	15	0,01	
	3	φ 10AII, l = 110	2	0,07	

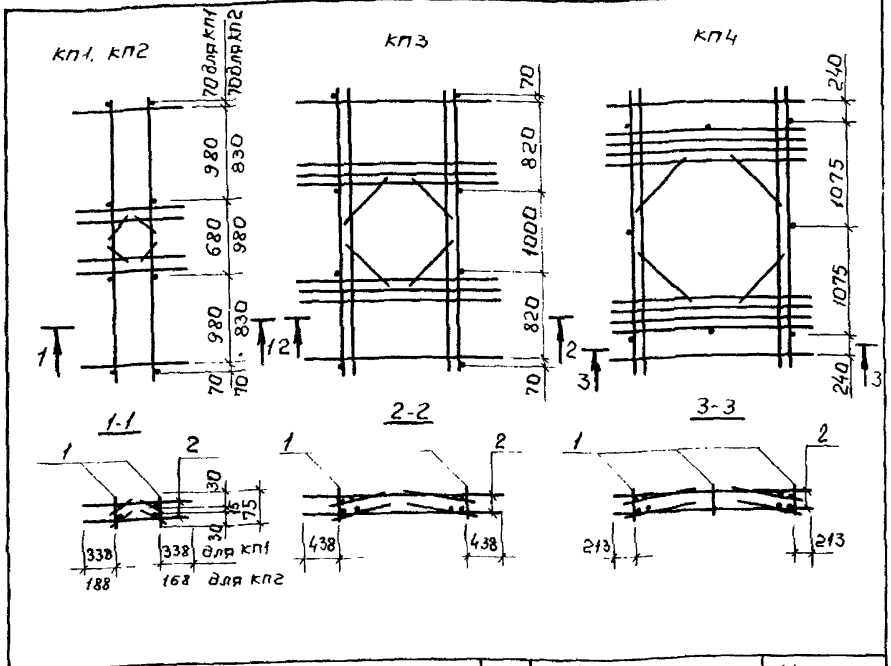
АРМАТУРА: КЛАССА А-III по ГОСТ 5781-82;
Bp-I по ГОСТ 6727-80

1.465. 1-17. 4-17

Каркас КР53, КР54

Стадия	Лист	Листов
Р		1
ЦНИИпромзданий		

ЦНИИПРОМЗДАНИЙ



Марка каркаса	Поз.	Наименование	кол.	Обозначение документа 1,465,1-17,4-	Масса каркаса, кг
кп1	1	φ12 А III, l=75, 0,07 кг.	8	без черт.	25,6
	2	Каркас КР 45	2	9	
кп2	1	φ12 А III, l=75, 0,07 кг.	8	без черт.	25,6
	2	Каркас КР 46	2	10	
кп3	1	φ12 А III, l=75; 0,07 кг.	8	без черт.	56,6
	2	Каркас КР 47	2	11	
кп4	1	φ12 А III, l=75; 0,07 кг.	8	без черт.	64,2
	2	Каркас КР 48	2	12	

Арматура класса А-III по ГОСТ 5781-82

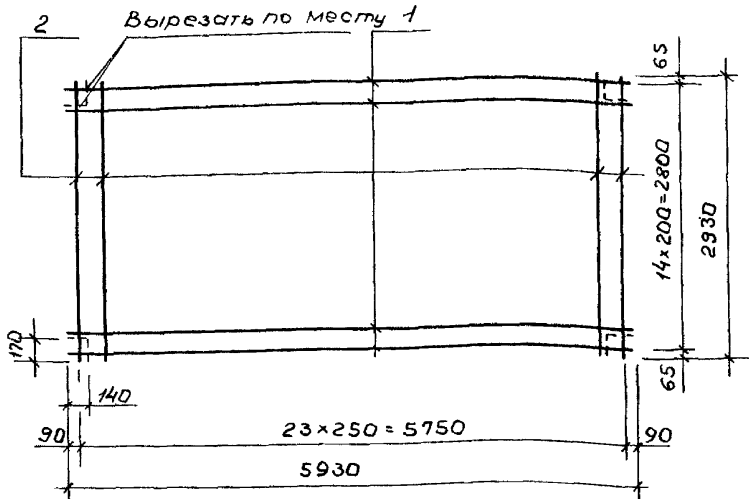
1.465.1-17.4-18

Гл. инж. лр.	Бажанова	В.П.
Разраб.	Петрова	Л.И.
Исполн.	Николаева	Л.И.
Провер.	Святова	Л.И.
Н.контр.	Петрова	Л.И.

каркас кп1... кп4

Стадия	Лист	Листов
Р		1
ЦНИИпромзданий		

24381-05...36



Марка	Поз.	Наименование	Кол.	Масса ед., кг	Общая масса, кг
С1	1	φ 3 Вр I, l = 5930	15	0,31	8,3
	2	φ 3 Вр I, l = 2930	24	0,15	
С2	1	φ 4 Вр I, l = 5930	15	0,55	11,9
	2	φ 3 Вр I, l = 2930	24	0,15	
С3	1	φ 5 Вр I, l = 5930	15	0,85	16,3
	2	φ 3 Вр I, l = 2930	24	0,15	

Арматура класса Вр-I по гост 6727-80

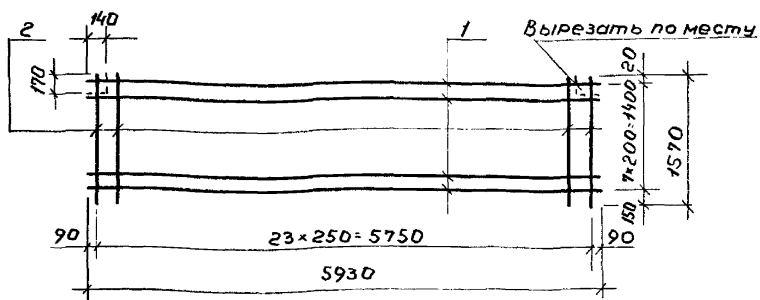
1.465.1-17. 4-19

ЦНИИПромзданий

Исполн. пр.	Бажанова	Маш
Разработ.	Петрова	Зина
Исполн.	Николаева	Вит
Провер.	Святова	Кле
Н.контр.	Петрова	Зина

Сетка С1... С3

Стадия	Лист	Листов
Р	1	1
ЦНИИПромзданий		



Марка	Поз.	Наименование	кол.	Масса ед, кг	Общая масса, кг
С4	1	$\phi 3 \text{ Вр I, } l=5930$	8	0,31	4,4
	2	$\phi 3 \text{ Вр I, } l=1560$	24	0,08	
С5	1	$\phi 4 \text{ Вр I, } l=5930$	8	0,55	6,3
	2	$\phi 3 \text{ Вр I, } l=1560$	24	0,08	
С6	1	$\phi 5 \text{ Вр I, } l=5930$	8	0,85	8,7
	2	$\phi 3 \text{ Вр I, } l=1560$	24	0,08	

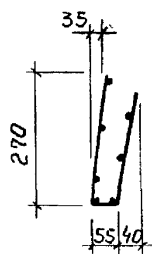
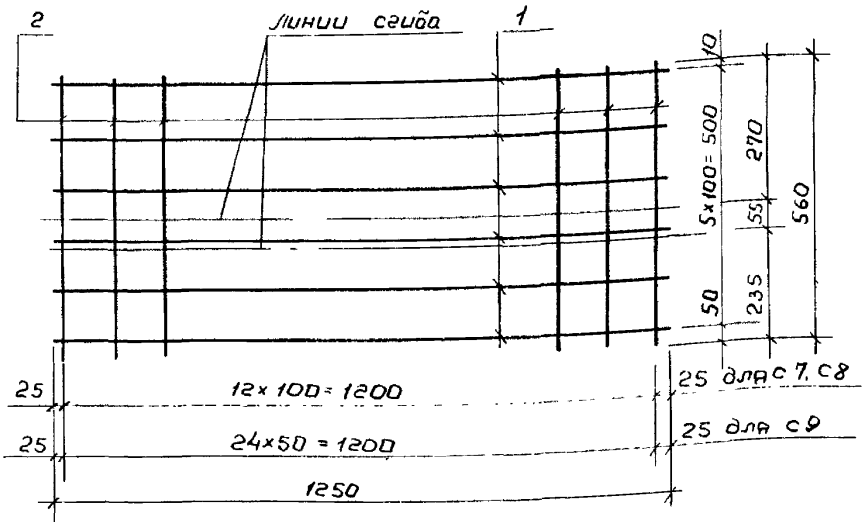
Арматура класса Вр I по ГОСТ. 6727-80

1.465.1-17. 4-20

И.ц.и.т.л.	Бажанова	<i>Бажанова</i>
Разраб.	Петрова	<i>Петрова</i>
Исполн.	Николаева	<i>Николаева</i>
Провер.	Святова	<i>Святова</i>
И.контр.	Петрова	<i>Петрова</i>

Сетка С4...С6

Стадия	Лист	Листов
Р		1
ЦНИИпромзданил.		



Марка	Поз.	Наименование	Кол.	Масса ЕД, кг	Общая Масса кг
с 7	1	φ 4ВрІ, E=1250	6	0,12	1,4
	2	φ 4ВрІ, E=560	13	0,05	
с 8	1	φ 5ВрІ, E=1250	6	0,18	2,1
	2	φ 5ВрІ, E=560	13	0,08	
с 9	1	φ 5ВрІ, E=1250	6	0,18	3,1
	2	φ 5ВрІ, E=560	25	0,08	

Арматура класса
Вр-І по ГОСТ
6727-80

1,465.1-17,4-21

Гл. инж. пр.	Бажанова	П. П.
Разраб.	Петрова	А. И.
Исполн.	Николаева	С. И.
Провер.	Святлова	В. И.
Н. контр.	Петрова	А. И.

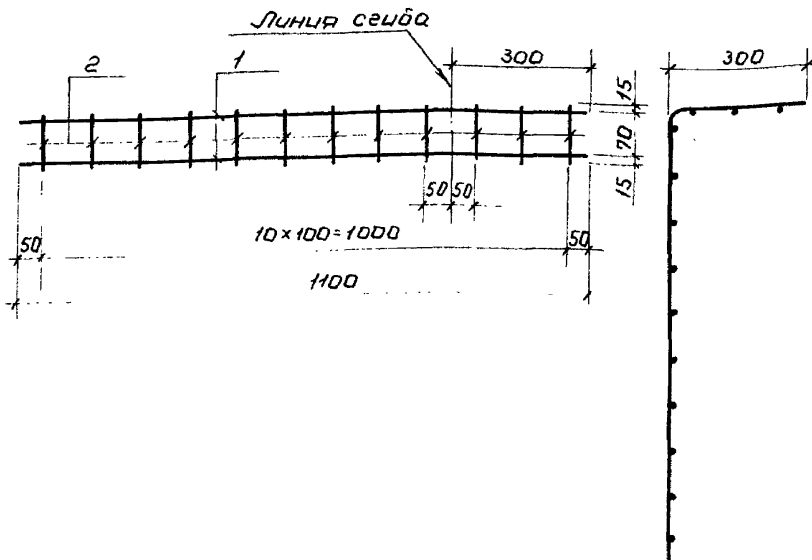
сетка с 7..с 9

Стадия	Лист	Листов
Р		1

ЩНИИПРОМЗДАНИИ

проб:

Копия. Швей



Марка	Поз.	Наименование	кол.	Масса ед., кг	Общая масса, кг
С10	1	Ф 4 Вр I, L=1100	2	0,10	0,3
	2	Ф 4 Вр I, L=1000	11	0,01	
С11	1	Ф 6 А III, L=1100	2	0,24	0,6
	2	Ф 4 Вр I, L=1000	11	0,01	

Арматура: класса Вр I по ГОСТ 6727-80;
А III по ГОСТ 6727-82

1.465.1-17. 4-22

ГИП	Бажанова	МВ
Разраб.	Петрова	МВ
Исполн.	Николаева	МВ
Провер.	Святлова	МВ
Н.контр.	Петрова	МВ

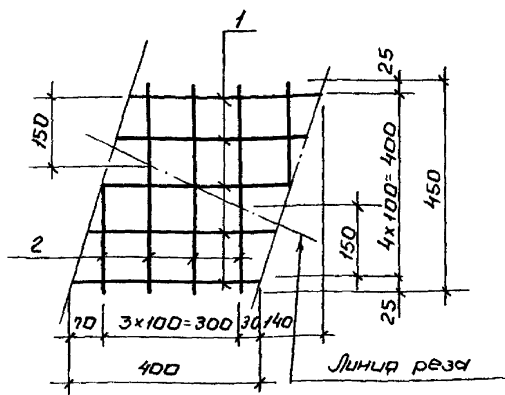
Сетка С10, С11

Стаяя Лист Листое

Р

Т

ЦНИИПРОМЗДАНИЙ



Марка	Поз.	Наименование	кол.	Масса ед., кг	Общая масса, кг
С 12 (на 2 шт. С 12/2)	1	φ 4 Вр I, e = 400	5	0,04	0,4
	2	φ 4 Вр I, e = 450	4	0,04	

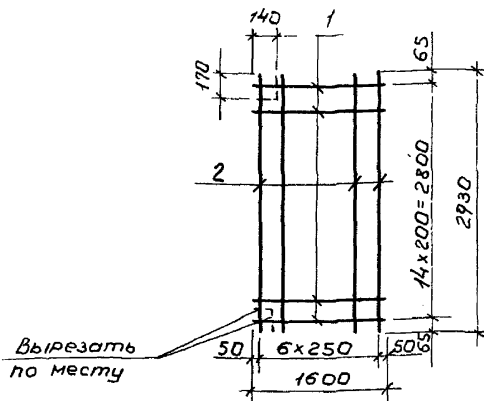
Арматура класса Вр-I по ГОСТ 6727-80

1.465.1-17. 4-23

Ст.инж.пр.	Бажданова	<i>[Signature]</i>
Разраб.	Петрова	<i>[Signature]</i>
Испол.	Николаева	<i>[Signature]</i>
Провер.	Святлова	<i>[Signature]</i>
Н.контр.	Петрова	<i>[Signature]</i>

Сетка С 12

Стация	Лист	Листов
Р		1
ЦНИИпромзданий		



Марка	Поз	Наименование	Кол.	Масса ед., кг	Общая масса, кг
С13	1	φ4 Вр I, E=1600	15	0,15	3,4
	2	φ3 Вр I, E=2930	7	0,15	
С14	1	φ5 Вр I, E=1600	15	0,23	4,6
	2	φ3 Вр I, E=2930	7	0,15	

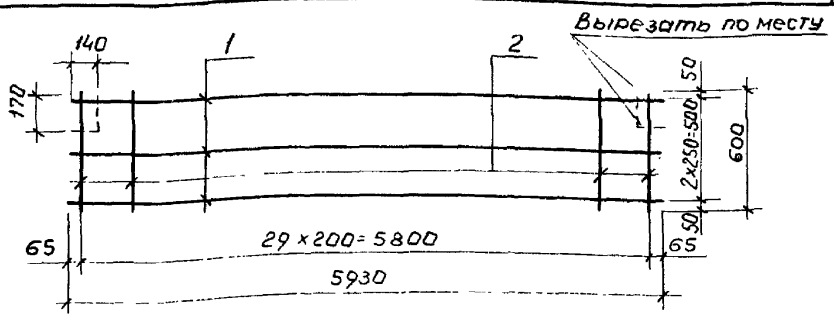
Арматуры класса Вр-I по ГОСТ 6727-80

1,465, 1-17. 4-24

Директор	Бажанова	<i>[Signature]</i>
Разработ	Петрова	<i>[Signature]</i>
Исполн.	Николаева	<i>[Signature]</i>
Провер	Святлова	<i>[Signature]</i>
Н.контр.	Петрова	<i>[Signature]</i>

Сетка С13, С14

Стадия	Лист	Листов
Р		1
ЦНИИпроезданий		



Марка сетки	Поз.	Наименование	кол.	Масса ед., кг	Масса сетки, кг
С15	1	φ 4 Вр I, L = 5930	3	0,55	3,5
	2	φ 4 Вр I, L = 600	30	0,06	

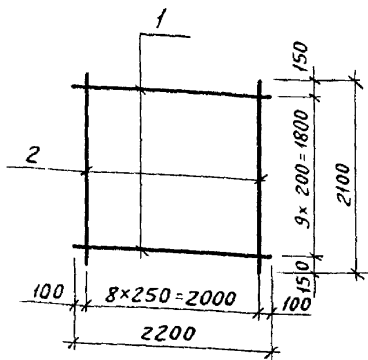
Арматура класса Вр-I по ГОСТ 6727-80

1.465. 1-17. 4-25

Лин. пр.	Бажанова	<i>[Signature]</i>
Разраб.	Петрова	<i>[Signature]</i>
Исполн.	Николаева	<i>[Signature]</i>
Провер.	Святлова	<i>[Signature]</i>
И. контр.	Петрова	<i>[Signature]</i>

Сетка С15

Станд.	Лист	Листов
Р		1
ЦНИИпромзданщ.		



Марка	Поз.	Наименование	Кол.	Масса, ед., кг	Общая масса, кг
С16	1	φ 4 ВрI, e=2200	10	0,20	3,0
	2	φ 3 ВрI, e=2100	9	0,11	
С17	1	φ 5 ВрI, e=2200	10	0,32	4,2
	2	φ 3 ВрI, e=2100	9	0,11	

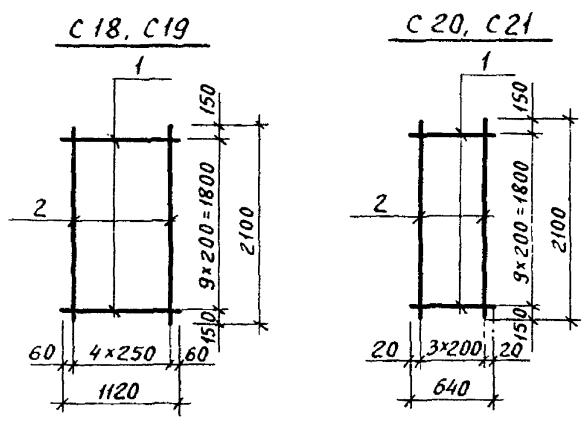
Арматура класса ВрI по ГОСТ 6727-80

1.465.1-17.4-26

Гл. инж. пр.	Бажанова	<i>Бажанова</i>
Разраб.	Петрова	<i>Петрова</i>
Исполн.	Николаева	<i>Николаева</i>
Провер.	Свѣтлова	<i>Свѣтлова</i>
Н. контр.	Петрова	<i>Петрова</i>

Сетка С16, С17

Стадия	Лист	Листов
Р		1
ЦНИИпромзданий		



Марка	Поз.	Наименование	Кол	Масса ед, кг	Масса сетки, кг
C18	1	φ 4 Вр I, e=1120	10	0,10	1,5
	2	φ 3 Вр I, e=2100	5	0,11	
C19	1	φ 5 Вр I, e=1120	10	0,16	2,2
	2	φ 3 Вр I, e=2100	5	0,11	
C20	1	φ 4 Вр I, e=640	10	0,06	1,0
	2	φ 3 Вр I, e=2100	4	0,11	
C21	1	φ 5 Вр I, e=640	10	0,09	1,3
	2	φ 3 Вр I, e=2100	4	0,11	

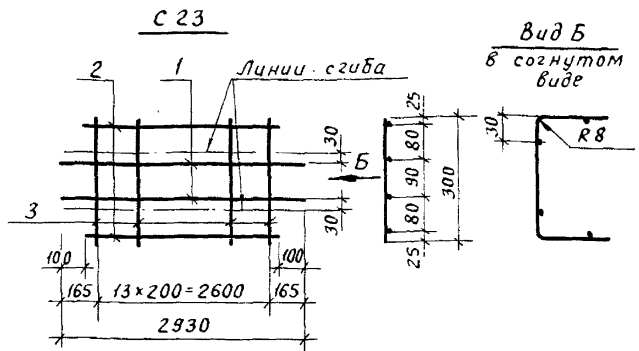
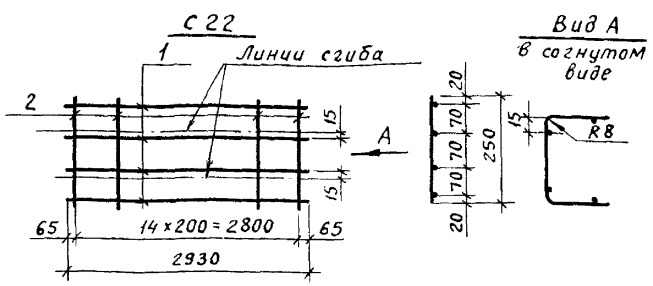
Арматура класса Вр I по ГОСТ 6727-80

1.465.1-17.4-27

Л. инж. пр.	Бажанова	<i>БЖ</i>
Разр. в.	Петрова	<i>Петр</i>
Исполн.	Николаева	<i>Ник</i>
Провер.	Святлова	<i>Свят</i>
Н. контр.	Петрова	<i>Петр</i>

Сетка C18...C21

Стадия	Лист	Листов
Р		1
ЦНИИпромзданий		



Марка	Поз.	Наименование	Кол.	Масса ед., кг	Общая масса, кг
C22	1	φ4 ВрI, l = 2930	4	0,27	1,4
	2	φ4 ВрI, l = 250	15	0,02	
C23	1	φ4 ВрI, l = 2930	2	0,27	1,4
	2	φ4 ВрI, l = 2730	2	0,25	
	3	φ4 ВрI, l = 300	14	0,03	

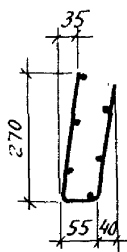
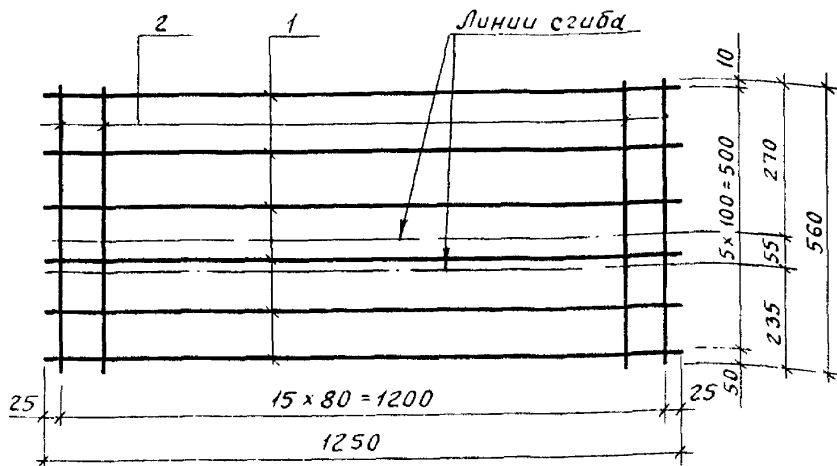
Арматура класса ВрI по ГОСТ 6727-80

1.465.1-17.4-28

Глиж.пр. Бажанова	И.И.
Разраб. Петрова	Л.И.
Исполн. Николаева	В.И.
Провер. Святлова	В.И.
И.контр. Петрова	Л.И.

Сетка C22, C23

Стадия	Лист	Листов
Р	1	1
ЦНИИпромзданий		



Марка	Поз	Наименование	Кол.	Масса ед, кг	Общая масса, кг
С24	1	φ 5 Вр I, l = 1250	6	0,18	3,0
	2	φ 6 А III, l = 560	16	0,12	

Арматура: класса Вр-I по ГОСТ 6727-80;
А-III по ГОСТ 5781-82

1.465.1-17.4-29

Сетка С24

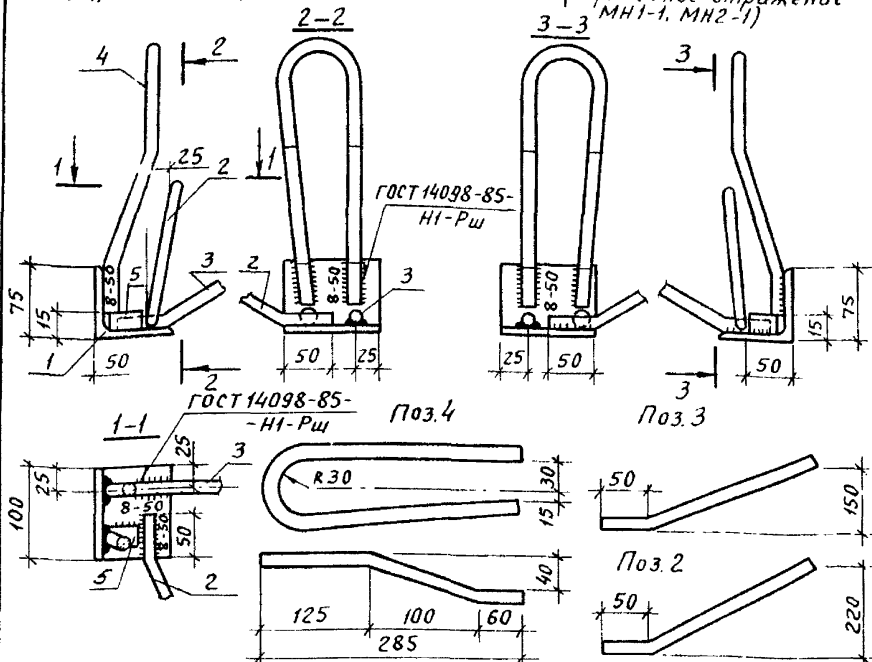
Стадия	Лист	Листов
Р		1

ЦНИИпромзданий

Гл. инж. пр.	Бажанова	<i>М.М.</i>
Разраб.	Петрова	<i>Л.В.</i>
Исполн.	Николасва	<i>В.В.</i>
Проверил	Святлова	<i>Ю.И.</i>
Н.контр.	Петрова	<i>Л.В.</i>

МН1-1, МН2-1 изображено

МН1-2, МН2-2 (зеркальное отражение МН1-1, МН2-1)



Марка	Поз.	Наименование	Кол.	Масса ед., кг	Общая масса, кг
МН1-1, МН1-2	1	L 75x6, e = 100	1	0,69	2,14
	2	φ 10 А III, e = 550	1	0,34	
	3	φ 12 А III, e = 550	1	0,49	
	4	φ 12 А I, e = 640	1	0,57	
	5	φ 14, e = 35	1	0,04	

1. Технические требования см. докум. ТТ.

2. Поз. 5 выполняется из обрезков любого класса стали.

1.465.1-17.4-30

Гл. инж. пр.	Бажанова	З. Д. Д.
Разраб.	Петрова	Л. С. Д.
Исполнил	Николаева	С. С. Д.
Проверил	Святлова	Л. С. Д.
Н. контр.	Петрова	Л. С. Д.

Изделие закладное
МН1-1, МН1-2;
МН2-1, МН2-2.

Стадия	Лист	Листов
Р	1	2
ЦНИИпромзданий		

24381-05 48

Марка	Поз	Наименование	Кол	Масса ед, кг	Общая масса, кг
МН2-1, МН2-2	1	L75x6, $l=100$	1	0,69	2,34
	2	$\Phi 10$ АIII, $l=550$	1	0,34	
	3	$\Phi 12$ АIII, $l=550$	1	0,49	
	4	$\Phi 14$ АI, $l=640$	1	0,77	
	5	$\Phi 14$, $l=35$	1	0,04	

Арматура класса А-III и А-I по ГОСТ 5781-82.
Сталь прокатная угловая равнополочная
по ГОСТ 8509-86 марки ВСтЗкп2-1 по
ТУ 14-1-3023-80.

Допускается замена уголка 75x6 уголком
70x7 или 70x6 по ГОСТ 8509-86.

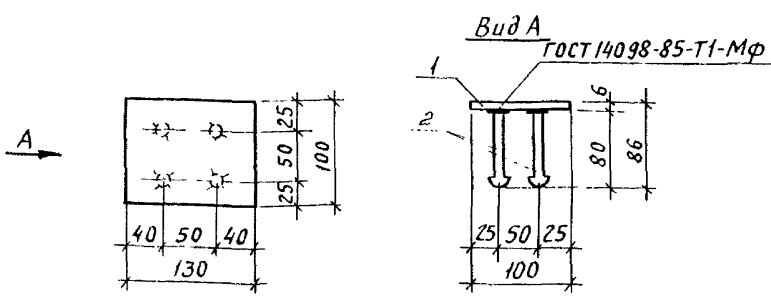
Стержень поз. 5, предусмотренный для фиксации
положения закладного изделия в форме, может
привариваться в любом месте по длине пол-
ки уголка по линии расположения напря-
гаемой арматуры ребра плиты за исклю-
чением зоны размещения постоянного анке-
ра на напрягаемом стержне (см. докум. 38).

1.465.1-17.4-30

Лист

2

211201 05 110



1. Закладные изделия МН4 рекомендуется объединять с пространственными каркасами КП1...КП4 до установки последних в форму.
2. На устройство высаженной головки предусматривается дополнительная длина стержня, равная $3d$.

Марка	Поз	Наименование	Кол.	Масса ед., кг	Общая масса, кг
МН4	1	-100×6, $e=130$	1	0,61	0,9
	2	φ 10 А III, $e=110$	4	0,07	

Арматура класса А-III по ГОСТ 5781-82.
 Сталь полосовая по ГОСТ 103-76 марки ВСт3кп2-1 по ТУ14-1-3023-80.

1.465.1-17.4-32

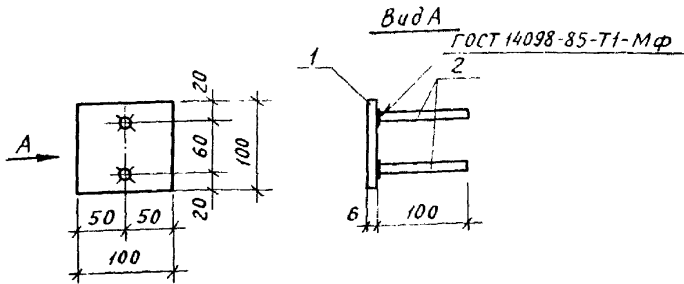
Изделие закладное МН4

Стадия	Лист	Листов
Р		1

ЦНИИпромзданий

МНБ. № подл. // Подпись и дата / 1984 г. 11.11

Г.И.П.	Бажанова	<i>Л.В.С.</i>
Разраб.	Петрова	<i>Л.С.</i>
Исполн.	Николаева	<i>С.И.</i>
Провер.	Святова	<i>В.М.</i>
Н.контр.	Петрова	<i>Л.С.</i>



Марка	Поз.	Наименование	Кол.	Масса ед., кг	Общая масса, кг
МН5	1	-100x6, e=100	1	0,47	0,6
	2	φ10 АIII, e=100	2	0,06	

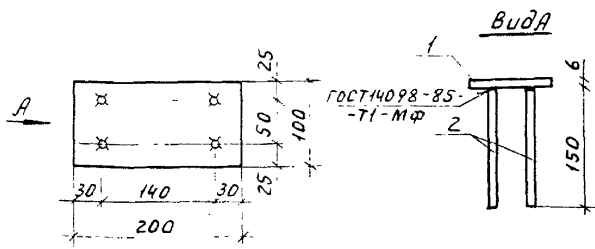
Арматура класса А-III по ГОСТ 5781-82.
 Сталь полосовая по ГОСТ 103-76 марки В Ст 3 кп 2-1 по ТУ 14-1-3023-80

1.465.1-17.4-33

Инж.пр	Бажанова	В.В.
Разраб	Петрова	Л.И.
Исполн	Николаева	В.И.
Провер	Святлова	Л.И.
Н.контр.	Петрова	Л.И.

Изделие закладное МН5

Стадия	Лист	Листов
Р		1
ЦНИИпромзданий		



Марка	Поз.	Наименование	Кол.	Масса ед., кг	Общая масса, кг
МН6	1	-100×6, l=200	1	0,94	1,3
	2	Ф10АIII, l=150	4	0,09	

Арматура класса А-III по ГОСТ 5781-82.
 Сталь полусовая по ГОСТ 103-76 марки ВСтЗ кп2-1 по ТУ14-1-3023-80.

1.465.1-17.4-34

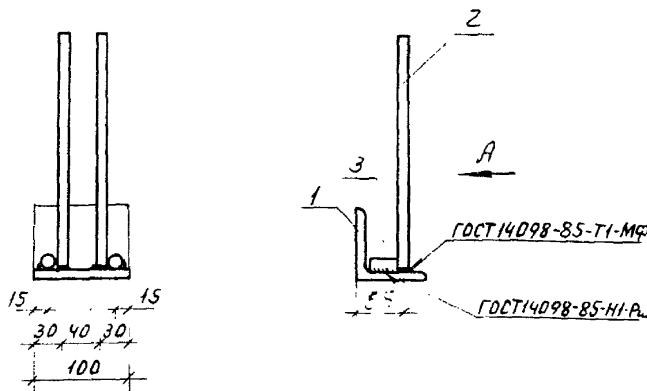
ЦНВ № подл. (полн. и дата) и дата изм. инв. №

Г.И.П.	Башинова	В.В.
Разраб.	Петрова	Л.И.
Исполн.	Николаева	С.И.
Провер.	Святова	И.И.
И.контр.	Петрова	И.И.

Изделие закладное МН6

Стадия	Лист	Листов
Р		1
ЦНИИпромзданий		

Вид А



1. Поз. 3 Выполняется из обрезков любого класса стали.
2. Допускается замена уголка 75x6 уголком 70x7 или 70x6 по ГОСТ 8509-86.

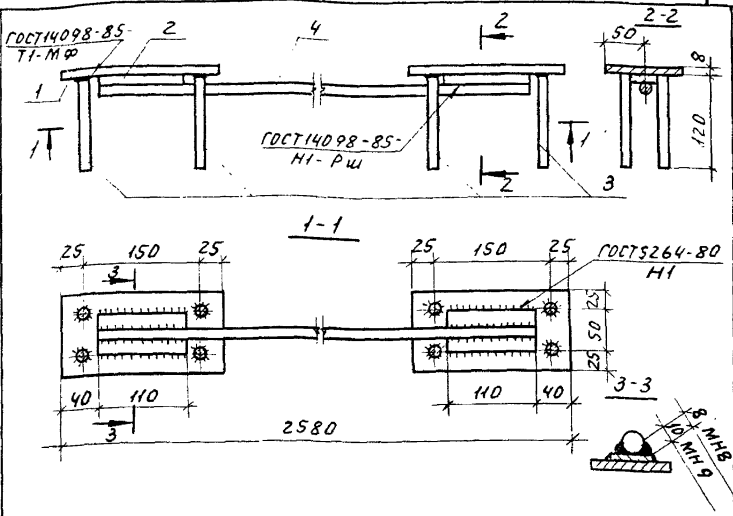
Марка	Поз.	Наименование	Кол.	Масса ед., кг	Общая масса, кг
МНТ	1	L75x6, $l=100$	1	0,69	1,1
	2	Ф10АIII, $l=250$	2	0,15	
	3	Ф14, $l=35$	2	0,04	

Арматура класса А-III по ГОСТ 5781-82.
 Сталь прокатная угловая равнополочная
 по ГОСТ 8509-86 марки ВСтЗ кл 2-1 по
 ТУ14-1-3023-80.

1.465.1-17.4-35

ГЦП	Бананова	<i>[Signature]</i>	Изделие закладное МНТ	Стадия	Лист	Листов
Разраб.	Петрова	<i>[Signature]</i>		Р.		1
Исполн.	Николаева	<i>[Signature]</i>		ЦНИИпромзданий		
Провер.	Святова	<i>[Signature]</i>				
Н.контр	Петрова	<i>[Signature]</i>				

24381-05 54



Марка изделия	Поз.	Наименование	Кол.	Масса ед., кг	Масса изделия, кг
МН8	1	-100x8, l=200	2	1,26	6,8
	2	-50x8, l=110	2	0,35	
	3	Ф10АIII, l=120	8	0,07	
	4	Ф14АIII, l=2500	1	3,02	
МН9	1	-100x8, l=200	2	1,26	8,8
	2	-50x8, l=110	2	0,35	
	3	Ф10АIII, l=120	8	0,07	
	4	Ф18АIII, l=2500	1	5,00	

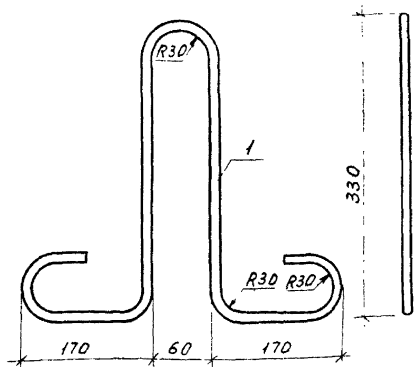
Арматура класса А-III по ГОСТ 5781-82.
 Сталь полосовая по ГОСТ 103-76 марки ВСт 3кп 2-1 по ТУ 14-1-3023-80.

1.465.1-17.4-36

Гип	Бацанова	<i>М.Р.</i>
Разраб.	Петрова	<i>Люд.</i>
Исполн.	Николаева	<i>Евг.</i>
Провер.	Святова	<i>Люд.</i>
Н.контр.	Петрова	<i>Люд.</i>

Изделие закладное
 МН8, МН9

Стадия	Лист	Листов
Р		1
ЦНИИпротзданий		



Марка	Поз.	Наименование	Кол.	Масса ед., кг	Масса петли, кг
МН10	1	Ф12АІ, L=1250	1	1,11	1,1
МН11	1	Ф14АІ, L=1250	1	1,51	1,5

Арматура класса А-І по ГОСТ 5781-82.

1.465.1-17.4-37

ГНП Бажанова
 Разраб. Петрова
 Исполн. Николаева
 Провер. Святова
 Н. контр. Петрова

Изделие закладное
 МН10, МН11.

Стадия Лист Листов
 Р 1 1
 ЦНИИпромзданий

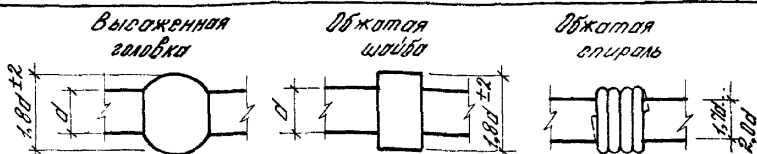


Рис. 1 Виды натяжных анкеров

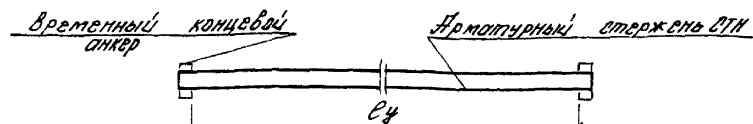


Рис. 2 Натягаемый стержень с временными концевыми анкерами
 $c_p = 5950$

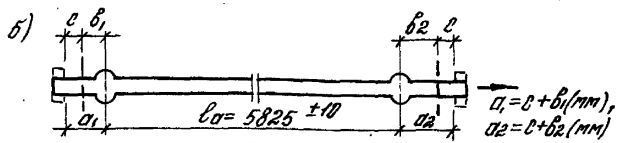
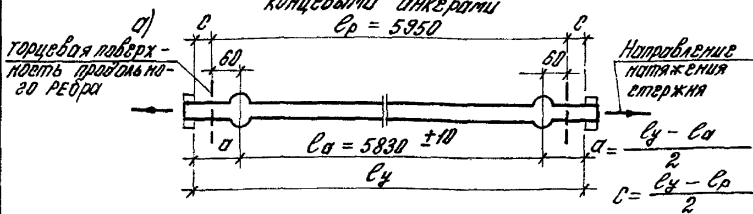


Рис. 3 Натягаемый стержень с временными концевыми и постоянными анкерами (до его натяжения).

α - при двустороннем (с двух концов) натяжении стержня;
 α' - при одностороннем (с одного конца) натяжении стержня;
 c_y - расстояние между упорными поверхностями временных концевых анкеров (определяется зубом изготавителям);
 c_p - проектная длина продольных ребер плиты;
 b_1, b_2 - расстояние от оси постоянного анкера до торцевой поверхности продольного ребра, принимаемое по таблице на л. 2.

1.465. 1-17. 4-38

Р. инж. пр.	Бажанова	17.12
Р. инж. пр.	Виноградов	17.12
Непал.	Никомсва	17.12
Проб.	Бажанова	17.12
Н. контр.	Петрова	17.12

Стержень натягаемый
СТН... СТН29

Лист	Лист	Лист
1	1	3
ЦНИИПРОМЗАДАНИЙ		

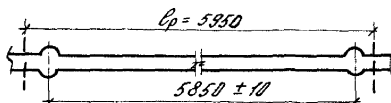


Рис. 4 Практическое положение постоянных анкеров на напрягаемом стержне (после его натяжения)

Марка напрягаемой арматуры	Величина напряжения в арматуре $\sigma_{\text{ср}} \text{ т, МПа (кгс/см}^2\text{)*}$	δ_1 , мм	δ_2 , мм
АТ-VI;	900 (9000)	49	79
А-VI	850 (8500)		77
	700 (7000)		72
АТ-V; А-V; АТ-V ОК	650 (6500)	50	70
АТ-IVB; А-IV	510 (5100)		65
А-III B	460 (4600)		

*) см. докум. ТТ Вып. 1, 2, 4, 3

Марка напрягаемой стержня	Наименование	Кол.	Масса, кг
ВТН1	$\phi 12$ АТ VI, $L=6000$	1	5,3
ВТН2	$\phi 14$ АТ VI, $L=6000$		7,3
ВТН3	$\phi 16$ АТ VI, $L=6000$		9,5
ВТН4	$\phi 18$ АТ VI, $L=6000$		12,0
ВТН5	$\phi 20$ АТ VI, $L=6000$		14,8
ВТН6	$\phi 12$ АТ V, $L=6000$		5,3
ВТН7	$\phi 14$ АТ V, $L=6000$		7,3
ВТН8	$\phi 16$ АТ V, $L=6000$		9,5
ВТН9	$\phi 18$ АТ V, $L=6000$		12,0
ВТН10	$\phi 20$ АТ V, $L=6000$		14,8
ВТН11	$\phi 12$ АТ V ОК, $L=6000$		5,3
ВТН12	$\phi 14$ АТ V ОК, $L=6000$		7,3
ВТН13	$\phi 16$ АТ V ОК, $L=6000$		9,5
ВТН14	$\phi 18$ АТ V ОК, $L=6000$		12,0
ВТН15	$\phi 20$ АТ V ОК, $L=6000$		14,8

1.465.1-17.4-38

№1/

2

Марка напряже- ной стержня	Наименование	кол.	Масса, кг
СТН16	$\phi 14 \text{ A IV B, } l=6000$	1	7,3
СТН17	$\phi 16 \text{ A IV B, } l=6000$		9,5
СТН18	$\phi 18 \text{ A IV B, } l=6000$		12,0
СТН19	$\phi 20 \text{ A IV B, } l=6000$		14,8
СТН20	$\phi 22 \text{ A IV B, } l=6000$		17,9
СТН21	$\phi 14 \text{ A IV, } l=6000$		7,3
СТН22	$\phi 16 \text{ A IV, } l=6000$		9,5
СТН23	$\phi 18 \text{ A IV, } l=6000$		12,0
СТН24	$\phi 20 \text{ A IV, } l=6000$		14,8
СТН25	$\phi 16 \text{ A III B, } l=6000$		9,5
СТН26	$\phi 18 \text{ A III B, } l=6000$		12,0
СТН27	$\phi 20 \text{ A III B, } l=6000$		14,8
СТН28	$\phi 22 \text{ A III B, } l=6000$		17,9
СТН29	$\phi 25 \text{ A III B, } l=6000$	23,1	

Арматура: классы А-IV, А-IV, А-IV СК,
 А-IV С по ГОСТ 10884-81;
 А-IV по ГОСТ 5781-82

В спецификации указана номинальная длина напря-
 женного стержня $l=6000$ мм.

Требуемая длина стержня - заготовки определяется
 заводом-изготовителем в зависимости от расстоя-
 ния между наружными гранями упоров форм, сло-
 гоба натяжения арматуры и наличия или отсут-
 ствия постоянных анкеров в виде высаженных
 головок.

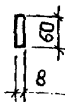
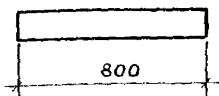
На образование одной высаженной головки
 должна быть предусмотрена дополнительная
 длина заготовки, равная $2d$, где d - диаметр
 стержня, на котором высаживаются головки
 (см. докум. ТТ, л. 7,8).

1.465.1-17.4-38

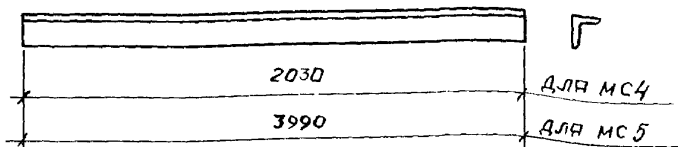
лист

3

МС1



МС4, МС5



Марка изделия	Поз.	Наименование	кол.	Масса ед, кг	Масса изделия кг
МС1	1	- 60x8, l=800	1	3,0	3,0
МС4	1	L63x6, l=2030	1	11,6	11,6
МС5	1	L63x6, l=3990	1	22,8	22,8

Материал: Сталь прокатная полосовая по ГОСТ 103-76* и угловая равнополочная по ГОСТ 8509-86 марки ВСтЗ кп 2-1 по ТУ 14-3023-80.

1.465.1-17.4-39

Линин.пр	Бажанова	Линин.пр
Вырб.б	Петрова	Линин.пр
Исполн.	Николаева	Линин.пр
Провер	Святова	Линин.пр
1.контр.	Петрова	Линин.пр

Изделие соединительное
МС1, МС4, МС5

Стадия	Лист	Листов
Р		1
ЦНИИпромздании		

24381-05 (60) д.