

Инв. № дубликата	
Инв. № подлинника	198
Лит. №	а
№ изд.	5156
б	5528
в	5689
г	6035
д	6188
е	7508
ж	8147
з	8889
и	11091

УДК 683.33.074:629.7

Группа Д15

ОТРАСЛЕВОЙ СТАНДАРТ

ОСТ 1 00511-71

ВСТАВКА КЛЮЧЕВАЯ СПЕЦИАЛЬНАЯ

На 7 страницах

Технические условия

Введен впервые

Проверено в 1980 г.
Срок действия продлен до 01.07.85

Проверено в 1985 г.
Срок действия продлен до 01.07.91

Распоряжением Министерства от 25 сентября 19 71 г. № 087-16

срок введения установлен с 1/1У 19 72 г

Несоблюдение стандарта преследуется по закону

Настоящий стандарт распространяется на ключевую вставку, предназначенную для запираения кожухов, закрывающих доступ к устройствам запуска двигателя.

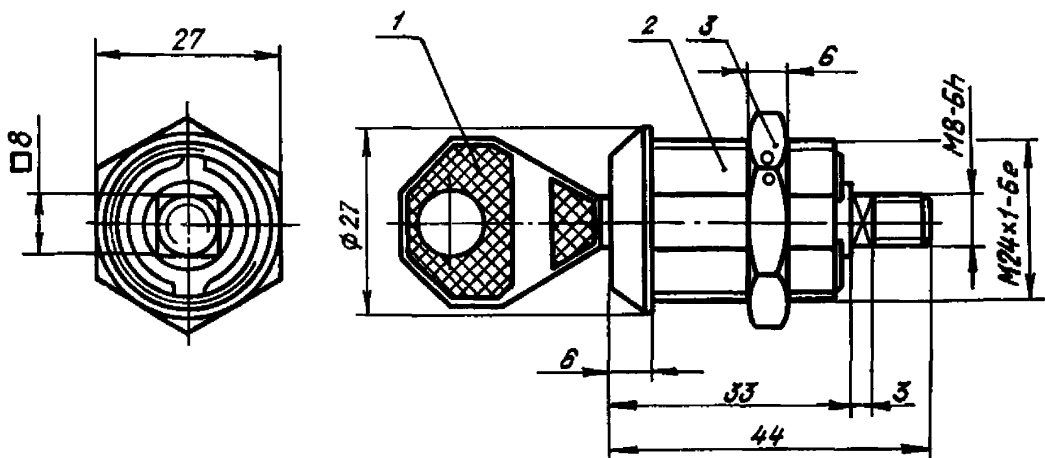
Область применения ключевой вставки может быть расширена по согласованию с предприятием-разработчиком.

1. ТЕХНИЧЕСКИЕ ТРЕБОВАНИЯ

1.1. Ключевая вставка должна изготавливаться в соответствии с требованиями настоящего стандарта по рабочим чертежам, утвержденным в установленном порядке.

1.2. Основные размеры должны соответствовать указанным на чертеже. Неуказанные предельные отклонения размеров, формы и расположения поверхностей - по ОСТ 1 00022-80.

Вставка ключевая специальная



1 - ключ; 2 - корпус вставки; 3 - гайка

1.3. Ключевая вставка должна снабжаться механизмом, управляемым индивидуальным ключом.

1.4. Ключевая вставка должна сохранять работоспособность при температуре окружающего воздуха от минус 60 до плюс 60°С.

1.5. Масса ключевой вставки не должна превышать 0,110 кг.

1.6. Поверхности деталей должны быть без заусенцев, вмятин, трещин, раковин и пористости.

1.7. Ключевая вставка должна быть работоспособной при влажности воздуха 98% и температуре 35°С.

1.8. Конструкция ключевой вставки должна обеспечивать:

- а) свободное извлечение и установку ключа;
- б) фиксированное положение, исключающее поворот ключевой вставки относительно установочного места;
- в) открытое и закрытое положения с интервалом через 180°;
- г) возможность визуального контроля закрытого положения ключевой вставки.

Изм. № дубликата	138
Изм. № подлинника	
Лит. изм.	а
№ изв.	5156
	6035
	6188
	8389
	8

1.9. Усилие на ключе должно быть не более 10 кгс/см.

1.10. В конструкции ключевой вставки должны быть предусмотрены:

- а) квадрат на поворотном барабане для крепления приводных элементов;
- б) лыски на корпусе для фиксации ключевой вставки.

1.11. Ключевая вставка должна быть работоспособной при воздействии на нее механических перегрузок, указанных в разделе 1 ОСТ 1 00677-74.

1.12. Размеры для установки ключевой вставки указаны в обязательном приложении.

2. КОМПЛЕКТНОСТЬ

2.1. В комплект ключевой вставки, изготавливаемой по настоящему стандарту, входят:

- паспорт - 1 шт.;
- ключевая вставка - 1 шт.;
- ключи - 5 шт.

3. ПРАВИЛА ПРИЕМКИ

3.1. Ключевые вставки предъявляются к сдаче партиями. Количество вставок в партии устанавливается предприятием-изготовителем.

3.2. Приемочно-сдаточным испытаниям подвергается каждая вставка из предъявленной к сдаче партии.

3.3. При приемочно-сдаточных испытаниях должны проверяться:

- внешний вид, габаритные и присоединительные размеры;
- работоспособность.

3.4. Периодические испытания проводятся один раз в год по графику, утвержденному руководителем предприятия-изготовителя.

3.5. Периодическим испытаниям подлежат две вставки из партии, прошедшие приемочно-сдаточные испытания.

Каждая вставка проходит испытания:

- на ресурс;
- на механические воздействия;
- на влагоустойчивость.

4. МЕТОДЫ ИСПЫТАНИЙ

4.1. Проверка внешнего вида производится визуально. Проверка габаритных и присоединительных размеров производится универсальным измерительным инструментом.

Лит.изм.	а	б	7	8	9
№ изв.	5156	5528	8147	8389	11091

Изм. № дубликата	138
Изм. № подлинника	

4.2. Проверка работоспособности производится путем двух-трех срабатываний. Для этого следует зафиксировать ключевую вставку неподвижно, вставить ключ в гнездо, повернуть его по часовой стрелке на 270° . Затем повернуть ключ против часовой стрелки до отказа и вынуть его из гнезда вставки.

То же самое повторить 2-3 раза.

4.3. Для проведения испытаний на ресурс одна ключевая вставка разбирается и измеряются истинные размеры деталей вставки. Испытания на ресурс проводятся согласно п. 4.2 путем 8000 срабатываний. После этого измеряются фактические размеры деталей ключевой вставки, определяется степень их износа, о чем составляется акт.

4.4. Испытания на механические воздействия - по ОСТ 1 00677-74.

4.5. Испытания на влагоустойчивость проводятся в камере в течение 48 ч при температуре 40°C , относительной влажности 95-98 % и давлении 750 ± 30 мм рт.ст.

По истечении 48 ч проводится внешний осмотр и проверка работоспособности по п. 4.2.

4.6. Ключевые вставки, не выдержавшие периодических испытаний, бракуются, заменяются новыми, которые передаются на повторные испытания. Если одна из вставок не выдержит повторных испытаний, вся партия бракуется.

5. МАРКИРОВКА, УПАКОВКА, ТРАНСПОРТИРОВАНИЕ И ХРАНЕНИЕ

5.1. Ключевая вставка и комплект ее ключей должны маркироваться одним порядковым номером, наносимым на одной лыске корпуса электрографом и ударным способом на ключах. Заводской номер ключевой специальной вставки нанести электрографом на другой лыске корпуса.

5.2. Маркировка должна быть четкой и сохраняться в течение всего срока службы изделий.

5.3. Все изделия перед упаковкой должны быть смазаны авиационным маслом по ГОСТ 21743-76, с добавлением 6-10 % цезерина по ГОСТ 7658-74, или смазкой пушечной по ГОСТ 19537-83.

5.4. Смазанные изделия должны быть обернуты парафинированной бумагой по ГОСТ 9568-79.

5.5. Изделия при отправке должны быть вложены в деревянные ящики, изготовленные по ГОСТ 2991-76, тип 1, выстланные внутри парафинированной бумагой по ГОСТ 9568-79. Маркировку на ящиках нанести в соответствии с ГОСТ 14192-77.

5.6. Упаковка изделий в страны с тропическим климатом должна производиться по действующей отраслевой документации.

5.7. Вес брутто ящика должен быть не более 30 кг.

№ изм.	3	4	5	6	8
	5999	6035	6188	7503	9389
	№ изв				
	133				
	Имя. № дубликата Имя. № подлинника				

5.8. Упаковка должна полностью предохранять изделия от повреждений при транспортировании.

5.9. Транспортирование разрешается любым видом транспорта.

5.10. Антикоррозийное покрытие и упаковка должны предохранять изделия от коррозии не менее чем 12 месяцев со дня их отгрузки с предприятия-изготовителя при условии хранения в сухом закрытом помещении и сохранности упаковки.

5.11. В каждый ящик должен быть вложен паспорт, удостоверяющий качество поставляемых изделий и соответствие требованиям настоящего стандарта, и упаковочный лист со штампом технического контроля, подписанный ответственным за упаковку.

5.12. Изделия должны храниться в сухом, вентилируемом помещении.

5.13. Срок хранения - 3 года.

Инв. № дубликата								
	Инв. № подлинника 198							
Лит.изм.	5	6	7	8				
№ изв.	6188	7503	8147	8889				

