

ТИПОВОЙ ПРОЕКТ
903-1-245.87

КОТЕЛЬНАЯ
с 4 котлами ДЕ-16-14 ГМ
СИСТЕМА ТЕПЛОСНАБЖЕНИЯ ЗАКРЫТАЯ.
ТОПЛИВО-ГАЗ, РЕЗЕРВ-МАЗУТ.
ЗДАНИЕ ИЗ СБОРНЫХ ЖЕЛЕЗОБЕТОННЫХ
КОНСТРУКЦИЙ

Альбом 9

22192-11
ЦЕНА 1-29

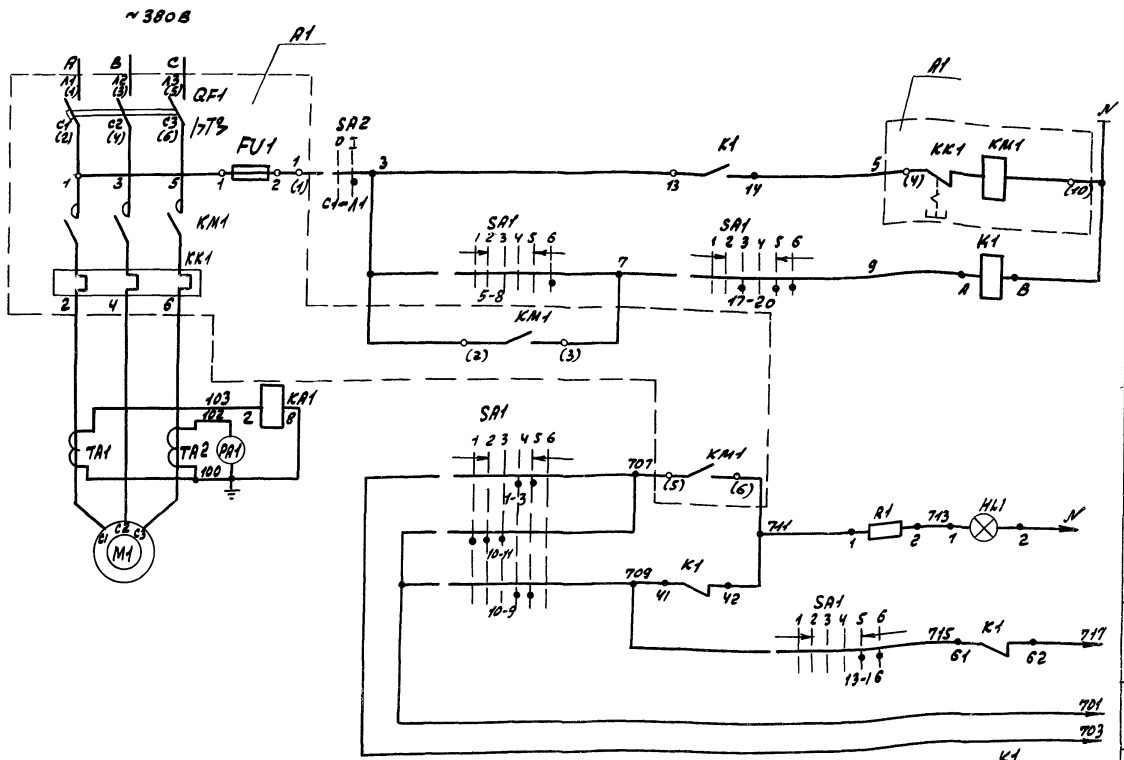
ЦЕНТРАЛЬНЫЙ ИНСТИТУТ ТИПОВОГО ПРОЕКТИРОВАНИЯ
ГОССТРОЯ СССР

Москва, А-445, Смольная ул., 22

Сдано в печать *14* 1988 года

Заказ № *5050* Тираж *1370* экз.

Лист 9



Перечень элементов

Позич. обознач.	Наименование	Кол.	Примечание
По месту			
M1	Электродвигатель		
4A 2004 4УЗ	~380В; 45 кВт; 82 А	1	
SA2	Пакетный выключатель ПВ2-10УЗ; ~220В; 10А	1	
Щит станций управления (см. табл. применения)			
R1	Блок управления Б5130-3974УХЛ4	1	
	~380В; 80А		
KR1	Реле тока РТ-40/10	1	
TR1; TR2	Трансформатор тока ТК-40УЗ	2	100/5А
Блок управления			
QF1	Выключатель автоматический АЕ2006-100УЗ-6; 1к-100А	1	
КН1; КК1	Выключатель магнитный ПМА 5202-УХЛВ	1	
	Укат ~220В 1т-80А	1	
FU1	Предохранитель ППТ-10УЗ/м. вст. ~6А	1	
Щит управления			
PA1	Амперметр Э-365	1	шкала 0-100А
K1	Реле промежуточное РП13104 с присоединением ПМЛ 10У	1	~220В 4У; 2Р
SA1	Переключатель ПМДВФ-В66394102П-В126	1	
HL1	Арматура коммутаторная лампы АСКМ	1	с красной линзой
	Лампа коммутаторная КМ-55-60. ~60В	1	
R1	Резистор ПЭ-25; 2400 Ом	1	

Питание ~220В

Дистанционное управление

опрозование светового сигнала

световой сигнал

звуковой сигнал

Общие цели

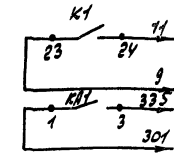
в схему аварийной сигнализации, лист 15

в схему управления электродвигателем звукового вентилятора, лист 3

в схему управления электродвигателем звукового вентилятора, лист 3

Ключ управления SA1

Положение	Положение					
	1-3	2-4	5-8	6-7	9-10	10-11
1						
2						
3						
6						
63						
91						
102						



Пакетный выключатель SA2

Соединение контактов	Положение	
	Включено	Выключено
SA1-1	+	-
SA1-2	+	-

Таблица применения

Электропривод	Щит станций управл.	Щит котла
1К1	1Щ	1
2К1	2Щ	2
3К1	3Щ	3
4К1	4Щ	4

- Схемой предусматривается дистанционное управление дымоосом. При аварийном останове электродвигателя дымооса включаются световой и звуковой сигналы на щите котла.
- В монтажных схемах щитов, в кабельном журнале, в маркировке аппаратов и кабелей, в обозначении блоков управления впереди проставляется номер электропривода по плану.
- Обозначение \circ дано для зажима в клеммника блока управления. Заводская маркировка зажимов дана в скобках.

Лист 9

77 903-1-245.87 -ЭМ2

привязан:

Лист	Кусок	Лист	Котельная с 4 котлами	Стация лист	Листов
Лист	Кусок	Лист	Котельная с 4 котлами	Р	2

Котельная с 4 котлами №16-18-101м. Заводские чертежи сборных металлотрубных конструкций.

К1 (2К1; 4К1) Дымосос, схема электрическая принципиальная

Госстрой СССР, Ленинградский САНТЕХПРОЕКТ

09.10.90-44 4

Автом. 9

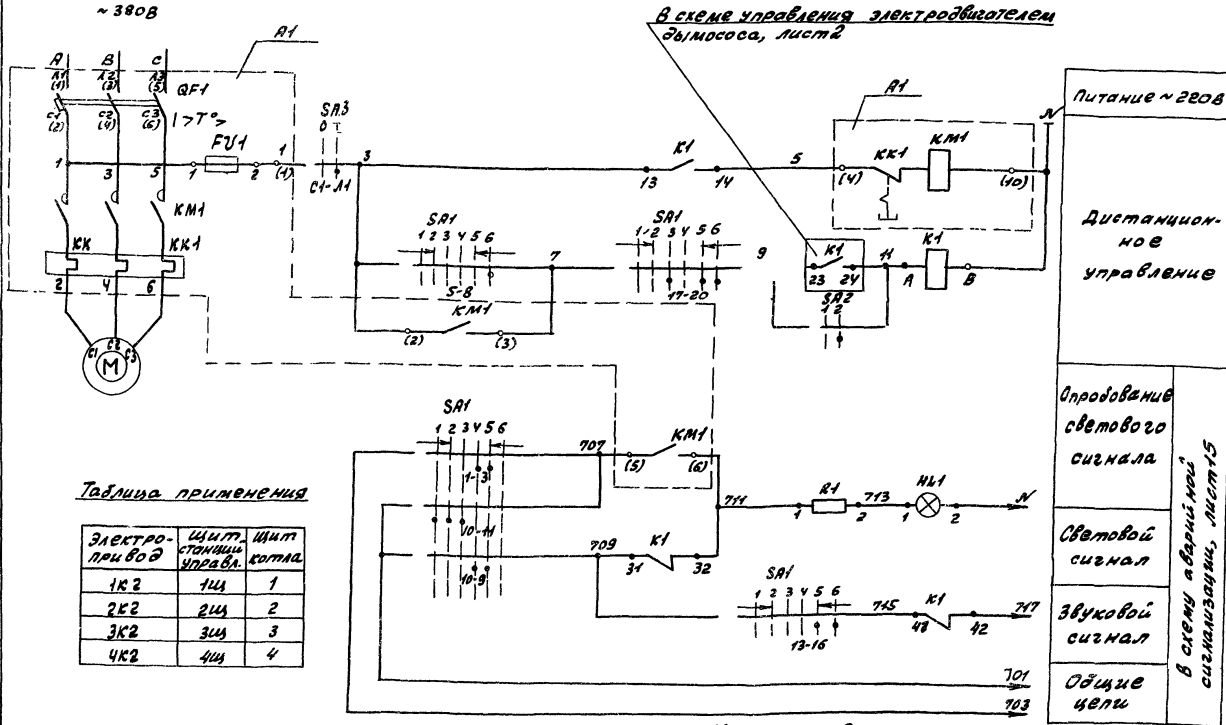


Таблица применения

Электро-прибор	Щит управления	Щит котла
1К2	1ш	1
2К2	2ш	2
3К2	3ш	3
4К2	4ш	4

- Схемой предусматривается дистанционное заблокированное и разблокированное управление дутьевым вентилятором. При дистанционном заблокированном управлении дутьевым вентилятором включение последнего возможно лишь после включения дымососа. При отключении дымососа дутьевой вентилятор автоматически отключается. При аварийном останове электродвигателя дутьевого вентилятора включаются световой и звуковой сигналы на щите котла.
- В монтажных схемах щитов, в кабельном журнале, в маркировке аппаратов и кабелей, в обозначении блоков управления впереди представляется номер электроприбора по плану.
- Обозначение \circ дано для занимаем клемника блока управления. Заводская маркировка замыков в скобках.

Ключ управления SA1

Тип контактного аппарата	ПМФФ-1366, 91102, П-А126					
	1	2	3	4	5	6
1	1-3	2-4	5-8	6-9	10-11	13-14
3	1-3	2-4	5-8	6-9	10-11	13-14
6	1-3	2-4	5-8	6-9	10-11	13-14
63	1-3	2-4	5-8	6-9	10-11	13-14
94	1-3	2-4	5-8	6-9	10-11	13-14
102	1-3	2-4	5-8	6-9	10-11	13-14

Переключатель блокировки SA2

Тип контактного аппарата	ПМФФ-090, ПМФФ-090					
	1	2	3	4	5	6
1	1-3	2-4	5-8	6-9	10-11	13-14
1	1-3	2-4	5-8	6-9	10-11	13-14
1	1-3	2-4	5-8	6-9	10-11	13-14
1	1-3	2-4	5-8	6-9	10-11	13-14

Пакетный выключатель SA3

Тип контактного аппарата	ПВ-1043					
	1	2	3	4	5	6
1	1-3	2-4	5-8	6-9	10-11	13-14
1	1-3	2-4	5-8	6-9	10-11	13-14
1	1-3	2-4	5-8	6-9	10-11	13-14
1	1-3	2-4	5-8	6-9	10-11	13-14

Перечень элементов

Позиц. обознач.	Наименование	Кол.	Примечание
По месту			
М1	Электродвигатель 4А1605У43 ~ 380В; 15кВт; 29,2А	1	
SA3	Пакетный выключатель ПВ-1043; ~ 220В/10А	1	
Щит станций управления (см. табл. применения)			
RI	Блок управления Б5130-3574 УХЛ4 ~ 380В; 32А	1	
Блок управления			
QF1	Выключатель автоматический АЕ2056М-100У3-6 1к-40А	1	
КМ1, КК1	Контактор магнитный ПМА3202-УХЛ4УБ I _н =32А U _{кат} ~ 220В	1	
FU1	Предохранитель ППТ-10У3 / 1мВт.6А	1	
Щит котла (см. табл. применения)			
K1	Реле промежуточное РП1 120У4 Кат ~ 220В	1	
SA1	Переключатель ПМФФ-1366, 91102, П-А126	1	
SA2	Переключатель ПМФФ-090-ННН/П-А42	1	
Н1	Арматура коммутаторной лампы РСМ	1	с красной линзой
RI	Резистор П725, 2400 Ом	1	

Привязки:

Исполн.	Г.И. Писев	Котельная Угольного завода	Станция	Лист	Листов
И. контр.	Креймер	Сборных железнодорожных конвейеров	Р	3	
И. слес.	Креймер	1к2 (2к2-4к2) - Дутьевой вентилятор	Посетрой СССР, г.н. Горьковский САНТЕХПРОЕКТ		
И. экз.	Бордов	Схема электроосевой привода дымососа			
И. экз.	Зеленова				

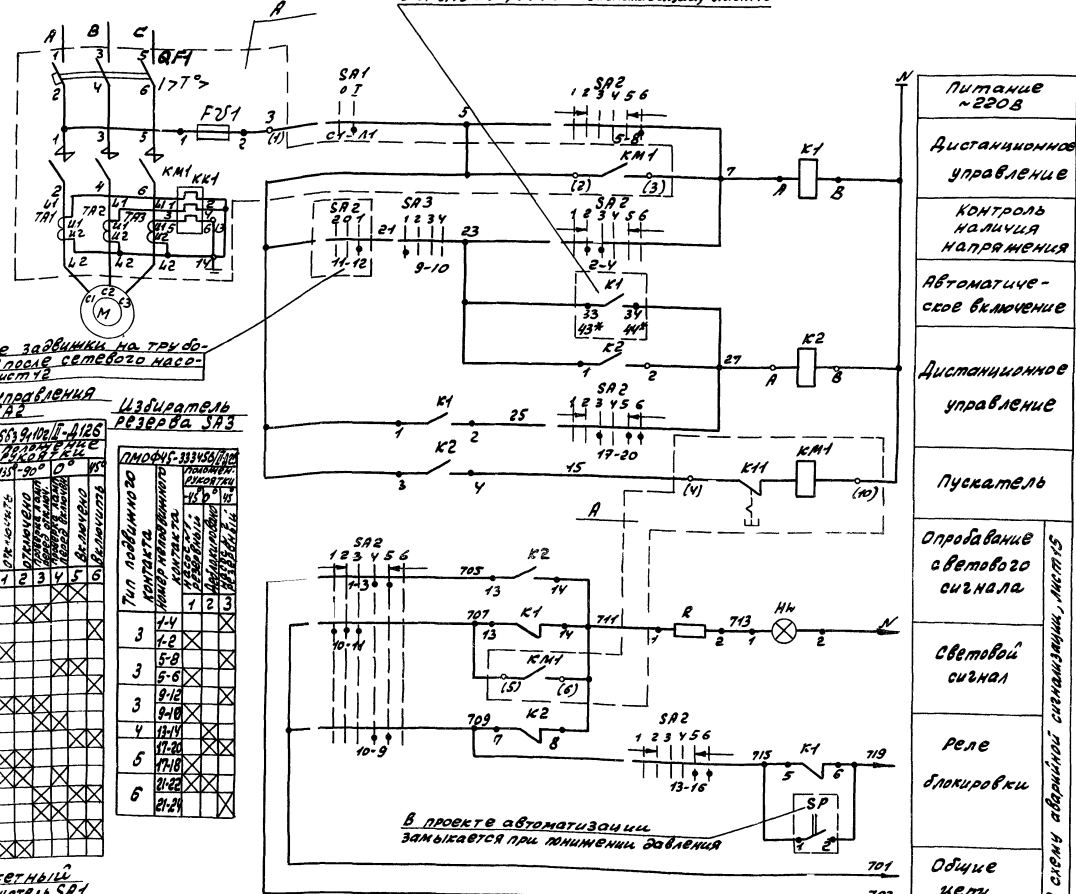
РАСЧЕТ 9

Перечень элементов

Позиц. обозн.	Наименование	кол.	Примечание
По месту			
М	Электродвигатель 4Л250 МЧЗ; ~380В; 90кВт; 165А	1	
SP	Защитноконтактный магнетер 3ЭМ-14 (см. проект автоматизации)	1	
SA1	Пакетный выключатель ПАЗ-10У3; ~220В; 10А	1	
Щит станционный управления (см. табл. применения)			
А	Блок управления Б5130-УР7У УМЧУ; ~380В; 150А	1	
К1	Реле промежуточное РПЧ-2-М3Э20У3Б; Укат ~220В	1	
К2	Реле промежуточное РПЧ-2-М3В40У3Б; Укат ~220В	1	
Блок управления			
QF1	Выключатель автоматический А3726 ФУЗ /к-200А; /у.с.-1500А	1	
КМ1	Коммутатор КТ5033 СУЗ; Укат ~220В	1	
КК1	Реле тепловое РТЛ-100ВФ4 - КРНУ; /т-160А	1	
КУ1	Предохранитель ПРС-25АУ3 /м.лет -16А	1	
Щит 1			
SA2	Переключатель ПМОВФ-13663 310В II - А126	1	
SA3	Переключатель ПМОВФ-333456 II - А25	1	открыт для снятия разрядных напоров
НН	Амплитра коммутаторной лампы АСМ-3; Красная лампа ~220В	1	
—	Лампа крмнаторная КМ-60-55-60В	1	
R	Резистор ПЗ-25 2500 ом	1	
<p>2. В монтажных схемах щитов, в кабельном журнале, в маркировке аппаратов и кабелей, в обозначении блоков управления впереди проставляется номер электропривода по плану.</p> <p>3. На данном листе приведена схема управления электродвигателем сетевого насоса 1 (привод #1), для насоса 2 (привод #2) схема аналогична, за исключением номера контакта избирателя резерва SA3. Для насоса контакт 9-10 заменяется на 5-8.</p> <p>4. Обозначение о дано для зажимов клеммника блока управления. Заболевая маркировка зажимов дана в скобках.</p> <p>5* - Маркировка для 3Л. привода #2.</p>			
	ТЛ903-1-245.87	-3М2	
Привязан:	Лист 1/1	Лист 1/1	Лист 1/1
ИМВ-1/2	Лист 1/1	Лист 1/1	Лист 1/1

~380В

В схеме аварийной сигнализации, лист 15



В схеме задвижки на трубопроводе сетевого насоса, лист 12

Ключ управления SA2

Избиратель резерва SA3

Тип привода по схеме	ПМОВФ-13663 310В II - А126					
	1	2	3	4	5	6
1	1-3	2-4	5-8	9-10	10-11	11-12
3	1-3	2-4	5-8	9-10	10-11	11-12
6	1-3	2-4	5-8	9-10	10-11	11-12
63	1-3	2-4	5-8	9-10	10-11	11-12
91	1-3	2-4	5-8	9-10	10-11	11-12
102	1-3	2-4	5-8	9-10	10-11	11-12

Пакетный выключатель SA1

Соединение контактов	ПАЗ-10У3		
	0	1	2
0-1	+	+	+
0-2	+	+	+
1-2	+	+	+

1. Схемой предусматривается дистанционное автоматическое управление электродвигателем сетевого насоса. Насос, выданный рабочим, управляется дистанционно со щита управления насос, выданный резервным, включается автоматически при аварийном останове работающего насоса, либо при падении давления в напорном патрубке рабочего насоса. Выбор резервного насоса производится вручную при помощи избирателя резерва SA3.

Таблица применения

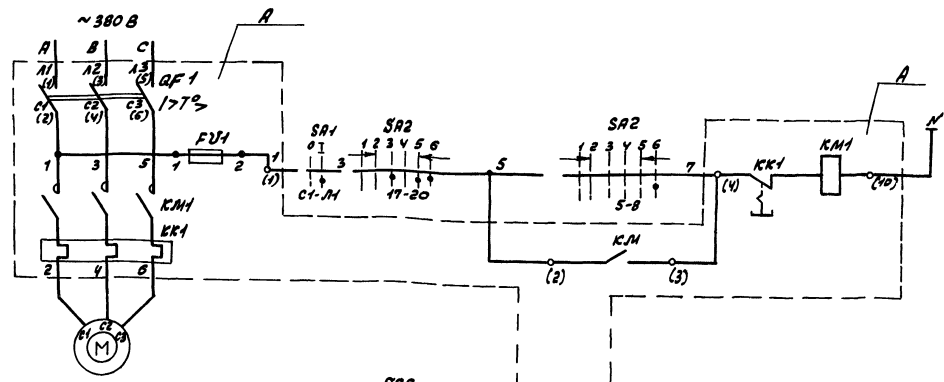
привод	№ щита	№ панели
#1		1
#2	5Щ	6

Всему управлению электродвигателем задвижки на трубопроводе после сетевого насоса, лист 12

Привязан:

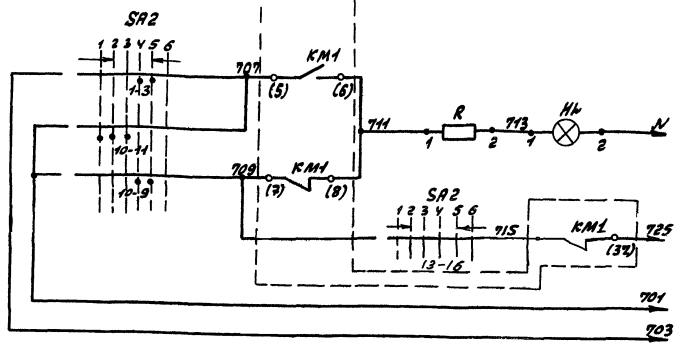
Лист 1/1	Лист 1/1	Лист 1/1
----------	----------	----------

Лист 9



Ключ управления SA2

№ п/п	Вид по-разному	№ п/п	Положение выключателя					
			1	2	3	4	5	6
1	1-3	2-4						
3	5-8	6-9						
6	9-10	10-11						
63	12-14	12-15						
94	17-18	18-19						
102	21-22	22-23						
	22-24	22-25						



1. Схемой предусматривается дистанционное управление электродвигателем насоса со щита управления.
2. В монтажных схемах щитов, в кабельном журнале, в маркировке аппаратов и кабелей, в обозначении блоков управления впереди проставляется номер электропривода по плану.

3. Обозначение \bigcirc дано для зажимов клеммника блока управления. Заводская маркировка зажимов дана в скобках.

Перечень элементов

Позиц. обознач.	Наименование	Кол.	Примечание
По месту			
M	Электродвигатель (см. табл. применен.)	1	
SA1	Пакетный выключатель ПВ2-10У3 ~220В, 10А	1	
Щит станции управления (см. табл. применен.)			
A	Блок управления (см. таблицу применен.) ~380В	1	
Блок управления			
QF1	Выключатель автоматический (см. табл. применен.)	1	
KM1; KK1	Контактор магнитный (см. табл. применен.) Укат ~220В	1	
FU1	Предохранитель ППТ-10У3, 1л. вст. 60А	1	
Щит 2, секция 2			
SA2	Переключатель ПМОВФ-136639, 10У2/В-Д 126	1	
H	Арматура коммутаторной лампы ВСКМ-3 Красная линза ~220В	1	
—	Лампа коммутаторная КМ-60-55; ~60В	1	
R	Резистор ПЗ-25 2500 Ом	1	

Пакетный выключатель ПВ2

Соединение контактов	Положение выключателя			
	1	2	3	4
61-11	+	+	+	+
62-12	+	+	+	+

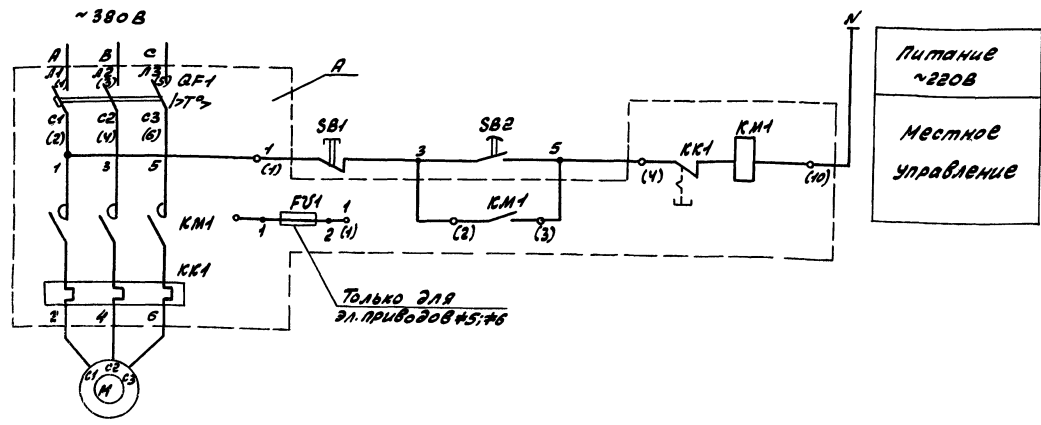
Таблица примененя

Наименование механизма	№ п/п электропривода по плану	Электродвигатель			Блок управления А			Щит станции управления	
		Тип	Мощн. кВт	Ток, А	Тип	ВР-выключатель автом. защиты	№ щита	№ панели	
Насос питательный	№3	A2-72-2	40	74,9	Б5130-3974 УХЛ4	AE2066-100У3-6 1к-100А	ПМА 5200 УХЛ4 В 1-80А	Щ4	3
Насос омывочной воды	№10	4A160S243	15	28,5	Б5130-3674УХЛ4	AE2066M-100У3-6 1к-40А	ПМА3200-УХЛ4 В 1-32А	Щ4	2
	№11				Б5130-3674УХЛ4	AE2066M-100У3-6 1к-40А	ПМА3200-УХЛ4 В 1-32А	Щ4	5

Привязан:	МШ	Гиссева	МШ	Котельная с Указателем	Станция	Лист	Метров
				№10-110101. Зонация в одноконтурных и двухконтурных системах		5	
				№3(4) - Насос питательный (100) - Насос омывочной воды (100) - Насос водопроводной (100) - Насос канализационный (100)			

Вид, мод., год п. и дата, введ. в эксплуатацию

Схема электрическая принципиальная



Перечень элементов

Позиц. обозн.	Наименование	Кол.	Примечание
По месту			
М	Электродвигатель		
	см. таблиц применения	1	
SB1 SB2	Пост управления		
	кнопочный ПСЕ 212-243	1	
Щит станций управления 5Щ, панель (см. табл. примен.)			
А	Блок управления		
	см. таблицу применения	1	
Блок управления			
QF1	Выключатель автоматический		
	см. таблицу применения	1	
KM1	Пускатель магнитный		
	см. таблицу применения	1	
KKT	Реле тепловое см. таблицу применен.	1	
FU1	Предохранитель ППТ-10А3; /п, вст - 6А	1	только для эл. привода #5; #6

Таблица применения

Наименование механизма	Номер электропривода	Электродвигатель			А-Блок управления			Щит станций управления	
		Тип	Мощность кВт	Ток, А	Тип	QF1-выключ. автоматич.	KM1, KKT - пускатель магнитный	Щиты	Панель
Насос конденсата	#5	4A112M4	5.5	11.5	Б5130-	РЕ20V6M-	ПМЛ 2100*4В	5Щ	3
	3174ГУХЛ4				-10АУ3-Б	ПКЛ 200*4			
Насос взрывляющей промывки фильтров	#6	4A90L2	3.0	6.1	Б5130-	РЕ2026-	ПМЛ 1000*4В	5Щ	4
	2974ГУХЛ4				-10АУ3-Б	ПКЛ 220*4			
	#14				8А	1р-10А	РТЛ 10120*4С		
							1н3-8А		

ТП 903-1-245.87 -3М2

Привязан:

М.П. Гусева	М.П. Латышев	М.П. Кривошеин	М.П. Бойцова	М.П. Силин
-------------	--------------	----------------	--------------	------------

Котельная с котлами №15-147М Здание из обранных железобетонных конструкций

станция Лист Листов Р Б

3006-Насос взрывляющей промывки фильтров. Станция управления

Госстрой СССР ЛН (Брянский) САНТЕХПРОЕКТ

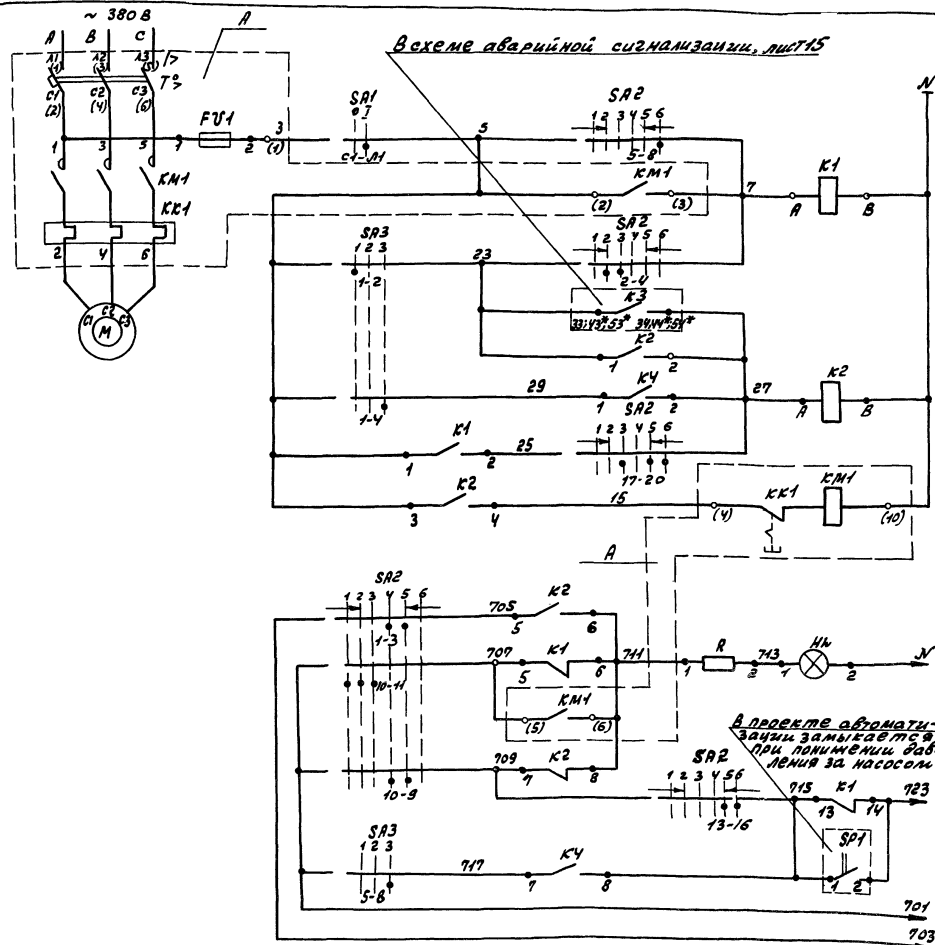
22192-11 8 Формат А2

Листов 9

Лист №2 | Проект | 2017 | 2018 | 2019 | 2020 | 2021 | 2022 | 2023 | 2024 | 2025 | 2026 | 2027 | 2028 | 2029 | 2030

В схеме аварийной сигнализации, лист 15

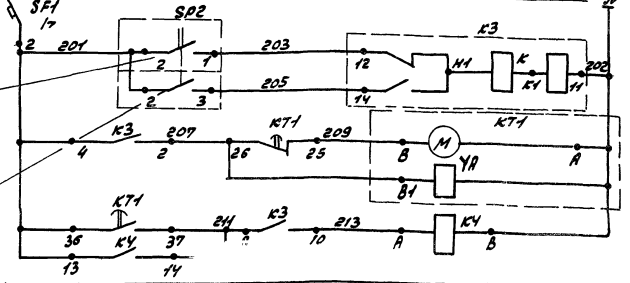
Перечень элементов



Питание ~220В	Центр управления Пускателем
Дистанционное управление	
Контроль наличия напряжения	
АВР	
Автоматическое включение до-полнительного насоса	
Дистанцион-ное управле-ние	
Пускатель	
Опродование светового сигнала	В схеме аварийной сигнализации лист 5
Световой сигнал	
реле блокировки	
Общие цепи	

Позим. обозн.	Наименования	Кол.	Примечание
По месту			
SP2	Реле давления	1	см. проект автоматизации
Шит станций управления 5Ш, панель 2			
SA1	Выключатель автоматический АБ3-М43 /к-6,3А, отс.1,5/И	1	
K3	Реле двухпозиционное РП-12УХЛУ /Укат ~ 220В /з; 1р; 2л	1	
KT1	Реле времени ВС-43-31УХЛУ 220В; 50Гц	1	
K4	РПЧ-Э-М3 6800У3Б; /Укат ~ 220В	1	
47(40;49)	Насосы	3	
По месту			
M	Электродвигатель 4П160М2У3 ~380В; 11,5кВт; 3У.5Я	1	
SA1	Пакетный выключатель ПВ2-10У3 ~ 220В; 10А	1	
SP1	Реле давления	1	см. проект автоматизации
Шит станций управления 5Ш, панель 2 (У)			
A	Блок управления Б5130-357УХЛУ -380В; 32А	1	
K1	Реле промчиточное РПЧ-Э-М3 6800У3Б; /Укат ~ 220В	1	
K2	Реле промчиточное РПЧ-Э-М3 6800У3Б; /Укат ~ 220В	1	
Блок управления			
BF1	Выключатель автоматический ВЕ2050-М100У3Б; /к-40А	1	
КМ1; КМ2	Пускатель магнитный ПМА-3202УХЛУВ /т-32А /Укат ~ 220В	1	
FУ1	Предохранитель ППТ-10У3 /п. /кч-6А	1	
Шит 2, секция 1			
SA2	Переключатель ПМОФ-10039, 10А /Д-126	1	
SA3	Переключатель ПМОФЧ-333 456 /Д-А25	1	
НН	Ампература коммутирующей лампы АСКМ-3; красная лампа ~220В	1	
-	Лампа коммутирующая КМ-60-55 ~80В	1	
R	Резистор Р3-25 2500 Ом	1	

Схема автоматического включения насоса работающего в режиме "дополнительный"



В проекте автоматизации замыкается при понижении давления в сети горячего водоснабжения

В проекте автоматизации замыкается при понижении давления в сети горячего водоснабжения

Питание ~220В
Давление ниже 4 атм. в сети
Давление выше 5,5 атм.
Реле времени
Реле промчиточное

Привязан:

ТН 903-1-245.87			
Лист	Листов	Лист	Листов
Лист	Листов	Лист	Листов
Лист	Листов	Лист	Листов
Лист	Листов	Лист	Листов
Лист	Листов	Лист	Листов
Лист	Листов	Лист	Листов
Лист	Листов	Лист	Листов
Лист	Листов	Лист	Листов
Лист	Листов	Лист	Листов
Лист	Листов	Лист	Листов

Ключ управления ШЗ

Таблица применения

Электропривод	Щит 5И	
	№ щита	№ панели
№ 7	5И3	2
№ 8		4
№ 9		

Пакетный выключатель ШЗ

Соединительный контакт	Промежуточные контакты	
	0	1
61-11	+	+
62-11	-	+
61-12	+	-
62-12	-	-

Тил. номер	№ щита	№ панели	Контакты						
			1	2	3	4	5	6	
1	7-3	2-4							
3	5-8	6-7							
6	9-10	10-11							
63	12-13	13-14							
91	17-18	17-20							
10	21-22	21-23							
	23-24								

Избиратель резерва ШЗ

Тил. номер	№ щита	№ панели	Контакты		
			1	2	3
3	1-4	1-2			
3	5-8	5-6			
3	9-10	9-12			
4	13-14	17-20			
5	17-18	17-18			
6	21-22	21-22			
	23-24				

1. Схемой предусматривается дистанционное и автоматическое управление электродвигателем насоса.

Насос, выбранный рабочим, управляется дистанционно со щита управления. Насос, выбранный резервным, включается автоматически при аварийном останове работающего насоса или при падении давления в напорном патрубке рабочего насоса. Насос, выбранный дополнительным, включается автоматически при падении давления в сети горячего водоснабжения. Выбор резервного и дополнительного насоса производится вручную при помощи избирателя резерва ШЗ.

2. Схема выполнена для насоса №1 (привод №7), для насосов №2 (привод №8) и №3 (привод №9) схема аналогична, за исключением контактов реле КЧ. Для насосов №2 и №3 контакт 1-2 заменяется на 3-4 и 5-6 соответственно, контакт 7-8 заменяется на 9-10 и 11-12 соответственно.

3. В монтажных схемах щитов, в кабельном журнале, в маркировке аппаратов и кабелей, в обозначении блоков управления впереди проставляется номер электропривода по плану.

4. Обозначение о дано для зажимов клеммника блока управления.

Заводская маркировка зажимов дана в скобках.

5* - Маркировка для эл. привода №8 и №9 соответственно.

ТЛ 303-1-245.87 -ЗМ2

Привязан:	Тип		Котельная с Укст. ламп. №-16. Чил. здание из сборных железобетонных конструкций	Станция		Лист	Листов
	г/п	г/с		Р	В		
	г/п	г/с		Р	В		
Изм. №							

Ростовское ООО ПИИ Горьковский САНТЕХПРОЕКТ

Альбом 9

№24YA(№25YA; №26YA; №27YA; №28YA) - Аппарат для магнитной обработки воды

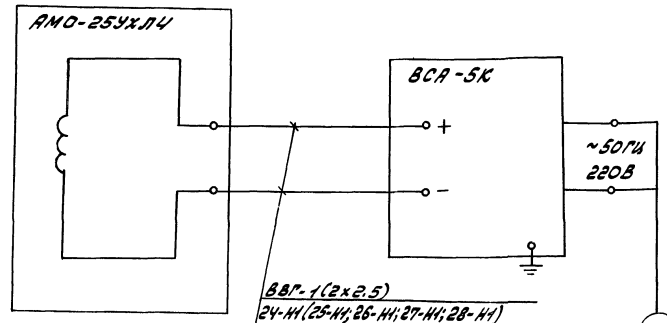


Таблица применения

№ электропривода	Щит 5И № панели	№ электропривода	Щит 5И № панели
№24YA	2	№27YA	4
№25YA	2	№28YA	4
№26YA	4		

Схема подключения аппарата АМО-25УХЛ4 выполнена на основании паспорта 25.00.000 ПС.

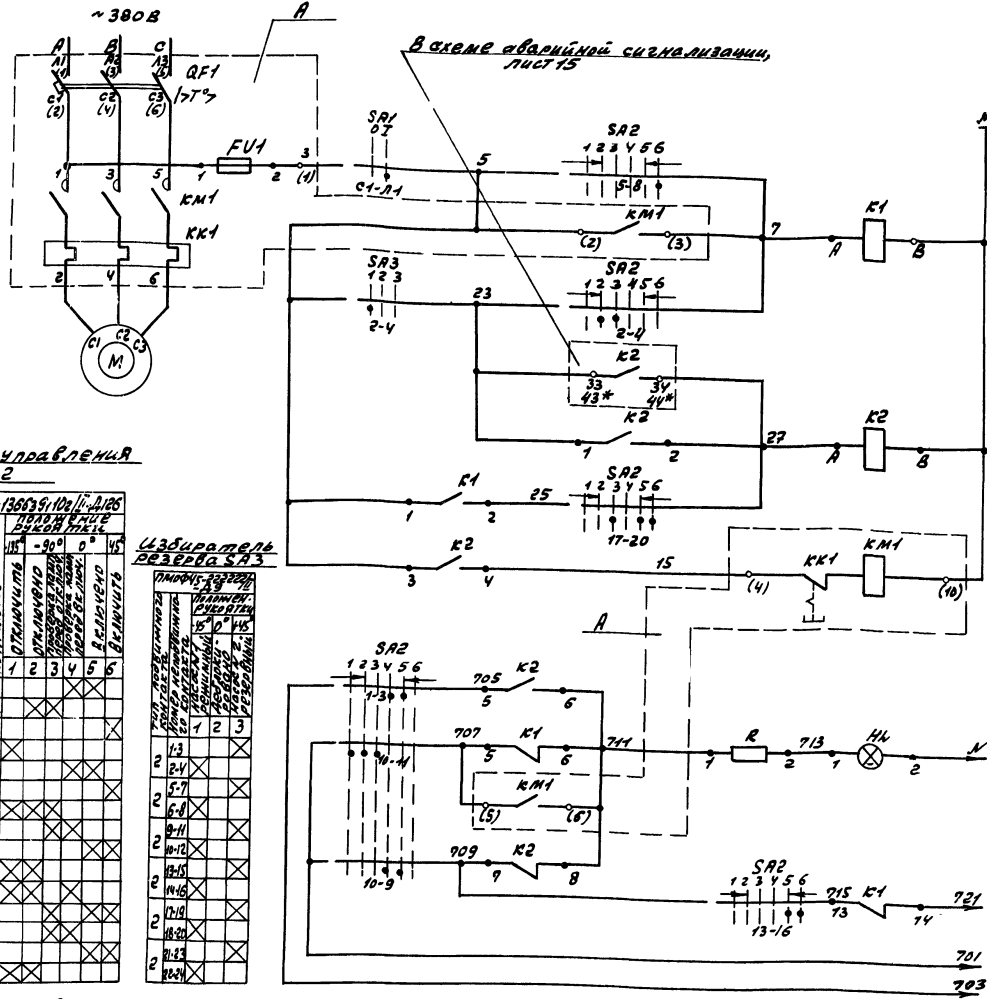
"Аппарат для магнитной обработки воды типа АМО-25-УХЛ4" Чебоксарский электромеханический завод запасных частей, Энергозалучасть 1985 г.

Привязан:	Тип		Котельная с Укст. ламп. №-16. Чил. здание из сборных железобетонных конструкций	Станция		Лист	Листов
	г/п	г/с		Р	В		
	г/п	г/с		Р	В		
Изм. №							

Ростовское ООО ПИИ Горьковский САНТЕХПРОЕКТ

5И3. ПАНЕЛЬ (ЩИТ) ТЛ 303-1-245.87

Альбом 9



Ключ управления SA2

Тип подвижного контакта	Положение выключателя				
	1	2	3	4	5
1	1-3	2-4	3-5	4-6	5-7
3	6-7	7-8	8-9	9-10	10-11
6	9-10	10-11	11-12	12-13	13-14
63	13-14	14-15	15-16	16-17	17-18
91	17-18	18-19	19-20	20-21	21-22
102	21-22	22-23	23-24	24-25	25-26

Избиратель резерва SA3

Тип подвижного контакта	Положение выключателя		
	1	2	3
1	1-2	2-3	3-4
2	4-5	5-6	6-7
3	7-8	8-9	9-10
4	10-11	11-12	12-13
5	13-14	14-15	15-16
6	16-17	17-18	18-19
7	19-20	20-21	21-22
8	22-23	23-24	24-25
9	25-26	26-27	27-28

Пакетный выключатель SA1

Соединение контактов	Положение выключателя	
	0	1
CI-A1	+	+
CI-A2	-	-

1. Схемой предусматривается дистанционное и автоматическое управление электродвигателем насоса. Насос, выбранный рабочим, управляется дистанционно, со щита управления. Насос, выбранный резервным, включается автоматически при аварийном останове работающего насоса. Выбор резервного насоса производится вручную при помощи избирателя резерва SA3.

Питание ~220В	В схеме аварийной сигнализации, лист 15
Дистанционное управление	
Контроль наличия напряжения	
Автоматическое включение	
Дистанционное управление	
Пускатель	
Опробование светового сигнала	
Световой сигнал	
Реле блокировки	
Общие цели	

Таблица применения

Электропривод	Щит
№12	3
№13	5щ

Привязки:

Имя №	Щит	Место

Перечень элементов

Позиц. обознач.	Наименование	Кол.	Примечание
По месту			
M	Электродвигатель ЧА 100S2H42		
	~380В; 15кВт; 28,5А.	1	
SA1	Пакетный выключатель ПВ2-10У3~220В; 10А	1	
	Щит станин управления (см. таблицу применения)		
A	Блок управления Б5130-3574УУ4~380В; 32А	1	
K1	Реле промышленное РПЧ-2-М3622У35Vкат~220В	1	
K2	Реле промышленное РПЧ-2-М3642У35Vкат~220В	1	
Блок управления			
QF1	Выключатель автоматический АЕ2056М-10У3Б; к-40А	1	
КМ1; КМ2	Пускатель магнитный ПМА3РС2-УХЛ4В Укат~220В; 17-32А	1	
FU1	Предохранитель ППТ-10У3 (на 2Т) ~5А	1	
Щит 2, секция 1			
SA2	Переключатель ПМОВФ-136639, 10/11-А, 126	1	
SA3	Переключатель ПНОФУС-22222/Т-А9	1	Омни для сброса рабочих насосов
НЛ	Арматура коммутаторной лампы ЛСКМ-3. Красная линза ~220В	1	
	Лампа коммутаторная КМ-60-55; ~60В	1	
R	Резистор РЭ-25 2500 Ом	1	

2. На данном листе приведена схема управления электродвигателем насоса №1 (привод №12), для насоса №2 (привод №13), схема аналогична, за исключением номера контакта избирателя резерва SA3. Для насоса №2 контакт 2-4 заменяется на 1-3.

3. В монтажных схемах щитов, в кабельном журнале, в маркировке аппаратов и кабелей, в обозначении блоков управления, впереди проставляется номер электропривода по плану.

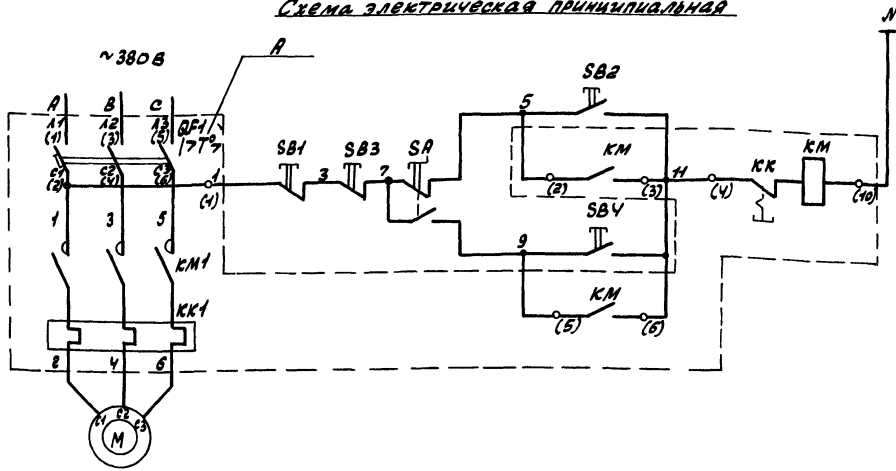
4. Обозначение 0 дано для зажимов клеммника блока управления. Заводская маркировка зажимов дана в скобках.

5* Маркировка для эл. привода №13.

ТЛ 903-1-245.87		-ЭМ2.
Исполн.	Гусев	Иванов
Науч. рук.	Латышев	Степанов
Контр.	Кравцов	Степанов
Л. след.	Кравцов	Степанов
Рис. эр.	Кравцов	Степанов
Сп. инж. технол.	Гусев	Иванов
Копир.	Гусев	Иванов

Имя, Имя, Имя, 2, дата, 2000 г.

Схема электрическая принципиальная



Питание ~220В	
Местное	Управление
Дистанционное	

Перечень элементов

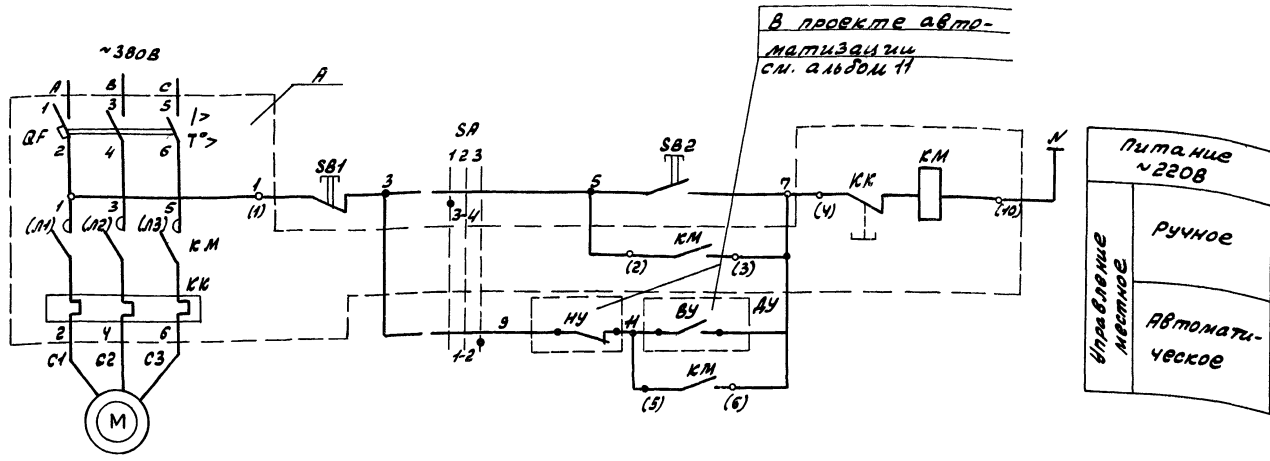
Позиц. обозн.	Наименование	Кол.	Примечание
По месту			
М	Электродвигатель		
	4P30K2 ~380В; 3хВТ; 6ТД	1	
SB1; SB2	Пост управления кнопочный		
	ПКЕ222-2У3	1	
Щит станций управления 5Щ, панель У			
А	Блок управления		
	Б5-130-2274СУХЛЧ ~380В; 8А	1	
Блок управления			
QF1	Выключатель автоматический		
	АЕ2026-10НУ3-Б; 1к-10А	1	
KM1	Реле магнитное ПМА1000ж 4В;		
	ПКЛ200жУ; Укат ~220В	1	
КК1	Реле тепловое РТЛ-10180ж 40; 1Т-8А	1	
В котельной			
SB3; SBY	Выключатель кнопочный с самовозвратом	2	
SA	Переключатель с поворотной ручкой с фиксацией	1	ПКУ45-24131-10У3
В помещении ПСУ			
ЯК	Ящик клеммный УБ14А	1	

1. В монтажной схеме щитов в кабельном журнале, в маркировке аппаратов и кабелей, в обозначении блока управления впереди проставляется номер электропривода по плану.
2. Обозначение ○ дано для зажимов клеммника блока управления. Заводская маркировка дана в скобках.

		ТТ 903-1-245.87	-Э.М.2
Ген. Дир.	Ген. Дир.	Ген. Дир.	Ген. Дир.
Инж. №	Инж. №	Инж. №	Инж. №
Привязан:		Котельная с котлами №16-4ПМ. Зона №1 из сборных железобетонных конструкций.	Станция Лист Листов
		415. Масло раствора соли. Схема электрическая принципиальная.	Р 10
		Госстрой СССР ГПИ Горьковской САНТЕХПРОЕКТ	

Альбом 6

Лист 10 из 10



Перечень элементов

Позиц. обознач.	Наименование	Кол.	Примечание
По месту			
М	Электродвигатель см. таблиц применения	1	
SB1	Пост управления кнопочный КЕ-04, исп. 5, надпись "стоп"	1	в ящике S
SB2	Пост управления кнопочный КЕ-04, исп. 4, надпись "пуск"	1	
SA	Переключатель 4П53Н-С23	1	
Щит станций управления Щит, панель 4			
А	Блок управления см. таблиц применения	1	
Блок управления			
BF1	Выключатель автоматический см. таблиц применения	1	
КМ1	Пускатель магнитный ПМА ИР004В ПКА2004; Укат. ~220В	1	
КК1	Реле тепловое см. табл. применения	1	
Щит №2			
ДЧ	Датчик уровня	2	см. проект автоматизации

Диаграмма замыкания контактов избирателя управления SA

Номер секции	Номер контакта	Мест. откл.			Исп. автом.
		-45°	0°	+45°	
I	1	А	П	А	П
II	3	А	П	А	П

1. Схемой предусматривается местное управление электродвигателями насосов с ящика местного управления в двух реми. т.е. и автоматического.
2. В монтажных схемах щитов станций управления, в кабельном журнале, в маркировке аппаратов и кабелей, в обозначении блоков управления вперед проставлен номер электропривода по плану.
3. Обозначение ○ дано для зажимов клемника блока управления. Заводская маркировка зажимов дана в скобках.

Таблица применения

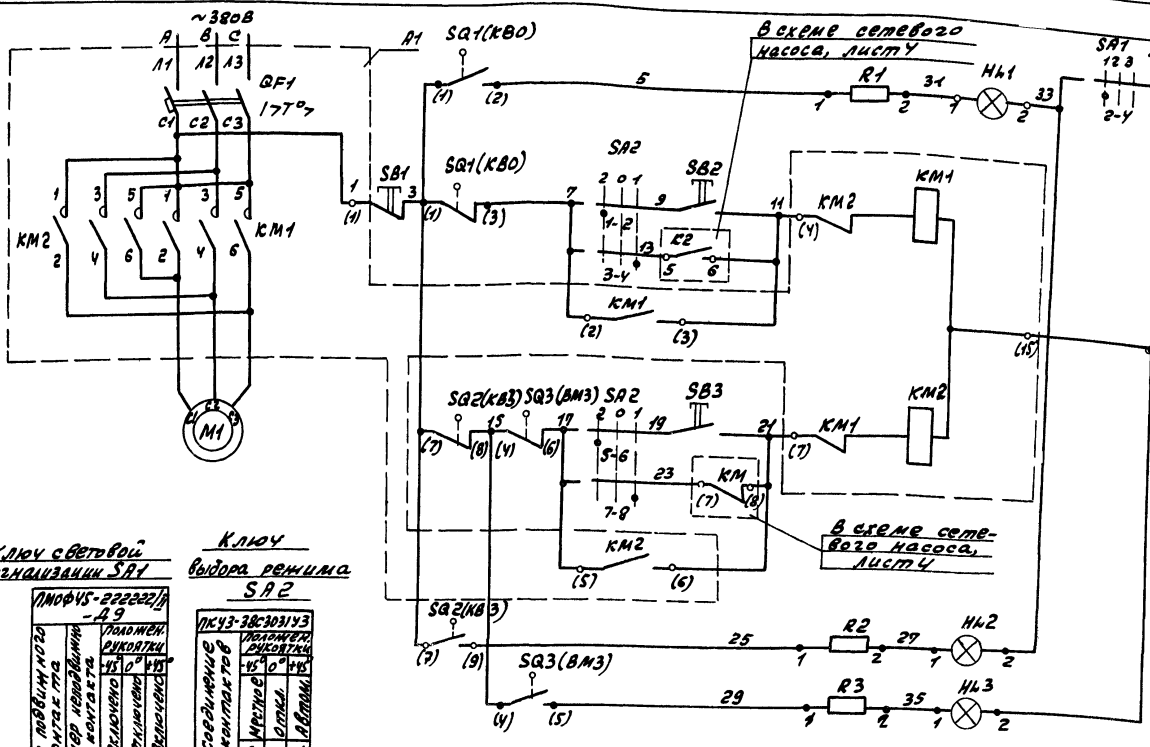
Наименование механизма	Номер эл. привода по плану	Электродвигатель		А-Блок управления			
		Тип	Мощн. кВт	Ток, А	Тип	СФ-выкл. ртл. автомат	Теплов. ртл.
Насос замазочного конденсата	№16	4АХ80ВУ	1,5	3,6	Б5130-2674ПУХЛ4	АЕ2025-10НУЗ-Б	РТ1-10080Ус
Насос конденсата дымовых газов	№17	4А7182	1,1	2,5	Б5130-2474ПУХЛУ	АЕ2025-10НУЗ-Б	РТ1-10070Ус; 1т-2,5А

Привязан:

ГМП	Пусев	10	Котельная с циклонами №16-17	Станция	Лист	Листов
Нач. отд.	Павлицев	10	Здание из сборных железобетонных конструкций	Р	Н	
Н.контр.	Савицкий	10	№16-Насос замазочного конденсата	госстроя СССР		
Н.спец.	Ковальков	10	№17-Насос конденсата дымовых газов	ПМ Бржеговский		
Р.к. з.р.	Борзова	10	Схема электрическая принципиальная	САНТЕХПРОЕКТ		
Ст.инж.	Иванова	10		операт. р.р.		

ТТ903-1-245.87 - 3М2

УИВ №102А, 102В, 102Г, 102Д, 102Е, 102Ж, 102З, 102И, 102К, 102Л, 102М, 102Н, 102О, 102П, 102Р, 102С, 102Т, 102У, 102Ф, 102Х, 102Ц, 102Ч, 102Ш, 102Щ, 102Ъ, 102Ы, 102Ь, 102Э, 102Ю, 102Я



СВЕТОВОГО СИГНАЛА	ОТКРЫВАНИЕ
СИГНАЛИЗАЦИЯ КОНЕЧНОГО ПОЛОЖЕНИЯ	
РУЧНОЕ УПРАВЛЕНИЕ	
АВТОМАТИЧЕСКОЕ УПРАВЛЕНИЕ	
РУЧНОЕ УПРАВЛЕНИЕ	ЗАКРЫВАНИЕ
АВТОМАТИЧЕСКОЕ УПРАВЛЕНИЕ	
СИГНАЛ ЗАЧУЯ	
СИГНАЛИЗАЦИЯ СРАБАТЫВАНИЯ МУФТЫ ПРЕДЕЛЬНОГО МОМЕНТА	
В СХЕМУ УПРАВЛЕНИЯ ЭЛ. ДВИГАТЕЛЕМ СЕТЕВОГО НАСОСА, ЛИСТ 4	

Перечень элементов			
Позиц. обознач.	Наименование	Кол.	Примечание
По месту			
M1	Электродвигатель В80 ВУЧ2 ; ~380В; 1,5кВт; 3,55А	1	
SA2	Переключатель ПКЧЗ-3ЭС 3031УЗ	1	
SA1; SA2; SA3	Пост управления кнопочный ПУБ-212-3УЗ	1	На этикетке "Открыть", "Закрыть", "Стоп"
SA1(KB0); SA2(KB3); SA3(BM3)	Выключатель путевые выключатель муфты предельного момента	1	Комплектно с эл. приводом 3 В-25/М
Щит станций управления 5Щ, панель 3(5)			
A1	Блок управления БУ437-3074 ГУХЛЧ ~380В; 1М-10А	1	
Блок управления			
QF1	Выключатель автоматический РЕ2026-10УЧ3-Б; 1к-10А	1	
KM1; KM2	Пускатель магнитный ПМА15010*УВ ПМА200*У; У кату ~220В	1	
Щит 1			
SA1	Переключатель ПМОФУБ-22222/П-Д 9 катушка коммутаторная лампы	1	общий эл. задвижек
HL1	АСКМ-3; молниевая линза ~220В катушка коммутаторная лампы	1	
HL2	АСКМ-3; зеленая линза ~220В катушка коммутаторная лампы	1	
HL3	АСКМ-3; красная линза ~220В катушка коммутаторная лампы	1	
-	Лампа коммутаторная КМ-55-60; ~60В	3	
R1; R2; R3	Резистор ПЗ-25; 2400 Ом.	3	

Ключ световой сигнализации SA1

Тип лампового контроллера	Положен. рукоятки		
	1	2	3
2	1-3	2-4	
2	5-9	6-8	
2	9-11	10-12	
2	13-15	14-16	
2	17-19	18-20	
2	21-23	22-24	

Ключ выбора режима SA2

Состояние контактов	Положен. рукоятки		
	1	2	3
1-2			
3-4			
5-6			
7-8			
9-10			
11-12			

SA1, SA2 - выключатели путевые

Обозначение цепи	Обозначение цепи по ГОСТ	В П-701	
		Закр. по положению	Открыт по положению
SA1 (KB0)	1-3		
SA2	7-8		
SA3 (BM3)	7-9		

SQ3(BM3) - выключатель муфты предельного момента

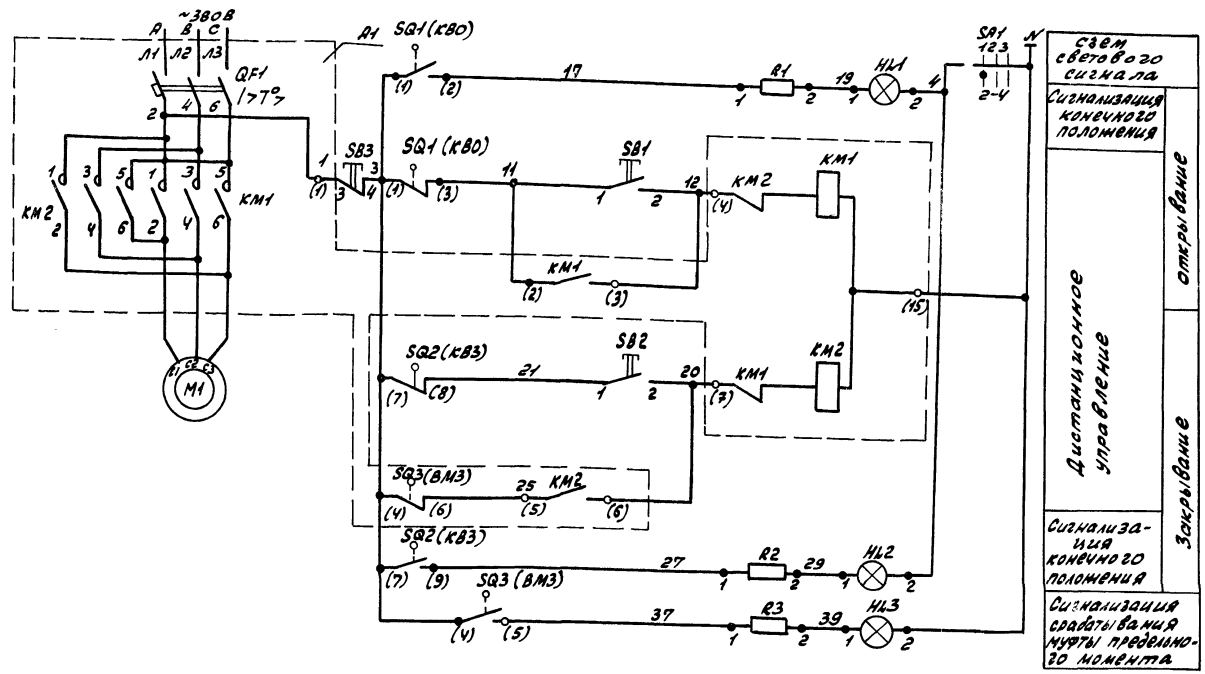
Обозначение цепи	Обозначение цепи по ГОСТ	Крутящий момент при муфтовом торможении	Предел по моменту
SQ3 (BM3)	4-6		
	4-5		

1.* - Маркировка дана для электропривода №, для электропривода №2 маркировка 1-5; 1-21 изменится соответственно на 2-5; 2-21.
 2. В монтажной схеме щита станций управления в кабельном журнале в маркировке аппаратов и кабелей впереди проставлен номер эл. привода по плану.

ТЛ903-1-245.87 - 3М2

Приказ:	Генд. Инж. М.И. Мухоморов	Инж. А.И. Мухоморов	Инж. В.И. Мухоморов	Инж. С.И. Мухоморов	Инж. Д.И. Мухоморов	Инж. К.И. Мухоморов	Инж. Л.И. Мухоморов	Инж. З.И. Мухоморов	Инж. И.И. Мухоморов	Инж. Ф.И. Мухоморов	Инж. Х.И. Мухоморов	Инж. Ц.И. Мухоморов	Инж. Ч.И. Мухоморов	Инж. Ш.И. Мухоморов	Инж. Щ.И. Мухоморов	Инж. Ъ.И. Мухоморов	Инж. Ы.И. Мухоморов	Инж. Ь.И. Мухоморов	Инж. Э.И. Мухоморов	Инж. Ю.И. Мухоморов	Инж. Я.И. Мухоморов
Инв. №																					

Автоматизация



Перечень элементов

Позиц. обознач.	Наименование	кол.	Примечание
По месту			
M1	Электродвигатель		
	ВТН4У2; ~380В; 0,55кВт; 1,47А	1	
SQ1(KB0)	Выключатель пусковой	} комплектно к ЭП. приводам ЭПВ-10Г	
SQ2(KB0)	Выключатель муфты		
SQ3(BM3)	предельного момента		
Щит станции управления БУ, панель 3(5)			
A1	Блок управления БУ437-3074ГЧХ4У ~380В; /н-10А	1	
Блок управления			
QF1	Выключатель автоматический АЕ2026-10НУ3-Б; /н-10А	1	
KM1, KM2	Пускатель магнитный ПМА150х10х4В; ПКЛ200М4; Укат ~220В	2	
Щит управления котла М-ДЕ			
SB1	Пост управления КЕ-01У3, исп.2	1	Надпись "открыть"
SB2	Пост управления КЕ-01У3, исп.2	1	Надпись "закрыть"
SB3	Пост управления КЕ-01У3, исп.2	1	Надпись "Стоп"
SR1	Переключатель ПМФУС-22222 П-Д9	1	
HL1	Арматура коммутаторной лампы / ИСКМ-3; желтая линза; ~220В	1	
HL2	Арматура коммутаторной лампы / ИСКМ-3; зеленая линза; ~220В	1	
HL3	Арматура коммутаторной лампы / ИСКМ-3; красная линза; ~220В	1	
-	Лампа коммутаторная КМ-55-60; ~60В	3	
R1, R2, R3	резистор ПЗ-25; 2400 Ом	3	

SQ1, SQ2 - выключатели нулевые

Обозначение цели	Позиция	В.П.Т.О.1
SQ1 (KB0)	1-3	Закрыть / Промежуточн. открыто / Положения / ТО
SQ2 (KB3)	7-8	
SQ3 (BM3)	7-9	

Ключ световой сигнализации SR1

Тип подвижного контакта	Номер контактной группы	Положение	Сигнализация
2	1-3	✓	✓
2	2-4	✓	✓
2	5-7	✓	✓
2	8-8	✓	✓
2	9-11	✓	✓
2	12-12	✓	✓
2	13-13	✓	✓
2	14-14	✓	✓
2	17-19	✓	✓
2	18-20	✓	✓
2	21-23	✓	✓
2	22-24	✓	✓

SQ3 (BM3) - выключатель муфты предельного момента

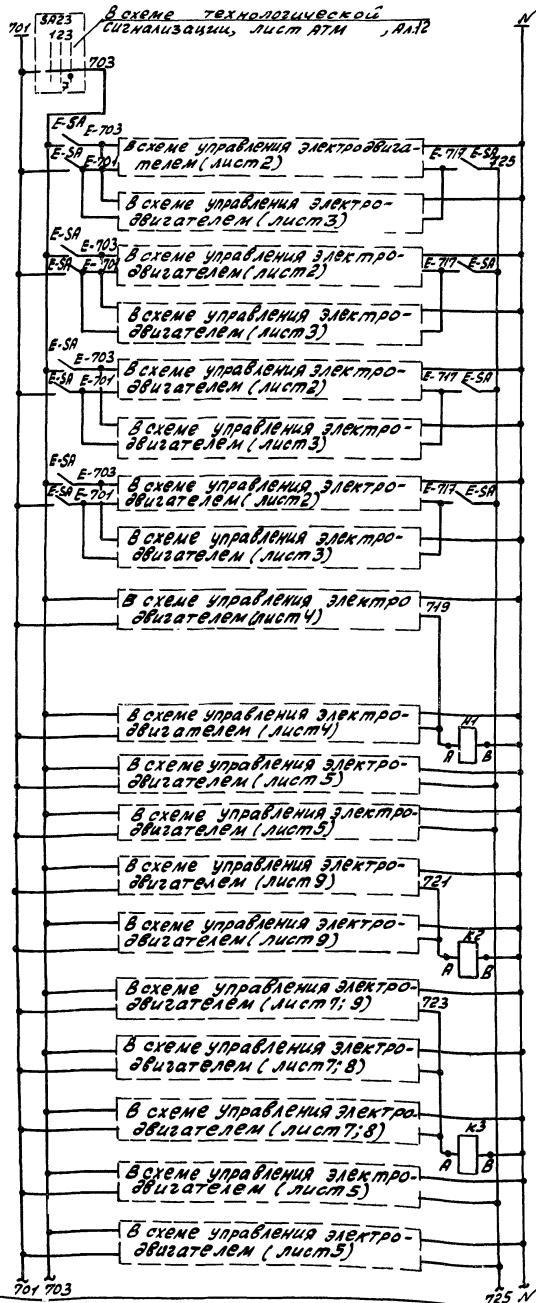
Обозначение цели	Позиция	Крутящий момент / Промежуточн. / Положения / ТО
SQ3 (BM3)	4-5	

Инв. №, дата, наименование

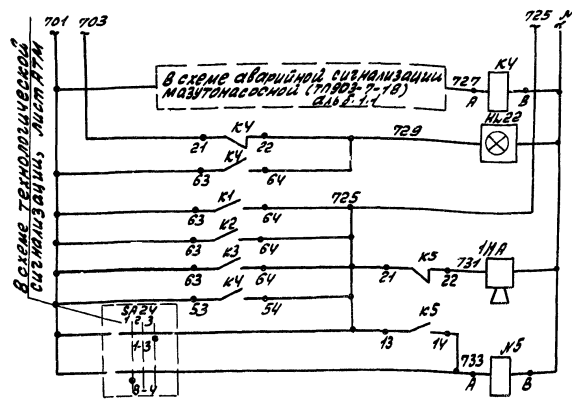
Привязан:

тип	Курсовая	Иванов	Котельная с Укотлом ЦЕ-16-140	Лист	Листов
наименование	автоматизация	Иванов	Здание из сборных железобетонных конструкций	Р	13
инв. №	И.З. Барбарова	Иванов	ФКЗ(ФКЗ,ЗКЗ,ЧКЗ) - задвижка на паропроводе от котла. Система электрическая. Прямой пуск лампы	посеткой с ЭЭР	ЛПИ / ВАРКОВСКИЙ САНТЕХПРОЕКТ

Т.П.903-1-245.87 -ЭМ2



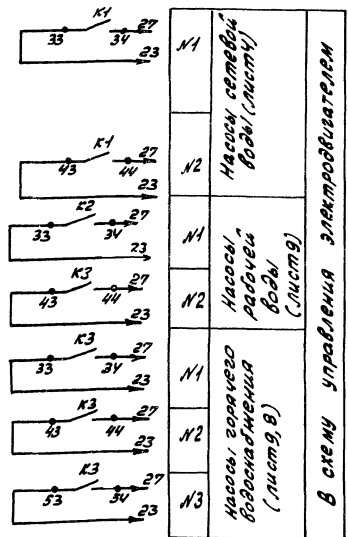
Опробование светового сигнала	
Дымосос	Контрольный элемент №1
Вентилятор дутьевой	Контрольный элемент №2
Дымосос	Контрольный элемент №3
Вентилятор дутьевой	Контрольный элемент №4
Дымосос	Контрольный элемент №5
Вентилятор дутьевой	Контрольный элемент №6
Дымосос	Контрольный элемент №7
Вентилятор дутьевой	Контрольный элемент №8
Дымосос	Контрольный элемент №9
Вентилятор дутьевой	Контрольный элемент №10
Н1	Реле блокировки
Н2	Реле блокировки
Н1	Реле блокировки
Н2	Реле блокировки
Н3	Реле блокировки
Н1	Реле блокировки
Н2	Реле блокировки



Промежуточное реле	Световой сигнал
Авария в маслянасосной	
Сигнал	Световой сигнал
Опробование сигнала	

Перечень элементов

Позиц. обозн.	наименование	кол	Примечание
Шит управления			
K1-K5	Реле промежуточные ПЗ-424, V кат. 220В	5	
E-SR	Выключатель пакетный ПЗ-10 - 220В; 10А	4	
SR23	Переключатель УП531У-СУ1	1	Варикте автомат
SR24	Переключатель ПМОВ-225-55/2 А 62	1	Варикте автомат
1Н1	Резистор переменного тока РВН-220В	1	
Н122	Табло световое двухламповое ТСБ	1	



77 903-1-245-87		-3М2
Привязан:	Гип. Исева	Лист
	Мачуга	Лист
	Н.Коптев	Лист
	Н.Спева	Лист
	Рук. гр. Боброва	Лист
	Ст. инж. Иванова	Лист