

ТИПОВОЙ ПРОЕКТ
903-1-245.87

КОТЕЛЬНАЯ

с 4 котлами

ДЕ-16-14 ГМ

СИСТЕМА ТЕПЛОСНАБЖЕНИЯ ЗАКРЫТАЯ.

ТОПЛИВО-ГАЗ, РЕЗЕРВ-МАЗУТ.

ЗДАНИЕ

ИЗ СБОРНЫХ ЖЕЛЕЗОБЕТОННЫХ КОНСТРУКЦИЙ

Альбом 5
часть 1

22192-06
ЦЕНА 4-03

ЦЕНТРАЛЬНЫЙ ИНСТИТУТ ТИПОВОГО ПРОЕКТИРОВАНИЯ
ГОССТРОЯ СССР

Москва, А-445, Смольная ул., 22

Сдано в печать

11 1988 года

Заказ № 5051

Тираж 1370 экз.

ТИПОВОЙ ПРОЕКТ
903-1-245.87

КОТЕЛЬНАЯ С 4 К ТЛАМИ ДЕ-16-14 ГМ.
СИСТЕМА ТЕПЛОС НАБЖЕНИЯ ЗАКРЫТАЯ.
ТОПЛИВО-ГАЗ, РЕЗЕРВ-МАЗУТ.
ЗДАНИЕ ИЗ СБОРНЫХ ЖЕЛЕЗОБЕТОННЫХ КОНСТРУКЦИЙ.

АЛЬБОМ 5

ОБОРУДОВАНИЕ ТЕХНОЛОГИЧЕ КОЕ.
РАБОЧИЕ ЧЕРТЕЖИ

РАЗРАБОТАН:
ГПИ „Горьковский Сантехпроект“

УТВЕРЖДЕН
ГОССТРОЕМ СССР протокол №А4-43 от 17.04.87г.

ГЛАВНЫЙ ИНЖЕНЕР ИНСТИТУТА
ГЛАВНЫЙ ИНЖЕНЕР ПРОЕКТА



ФАЛАЛЕЕВ Ю.П.
ГУСЕВА Т.Г.

Содержание альбома

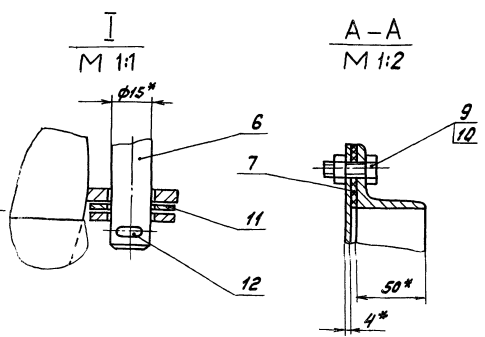
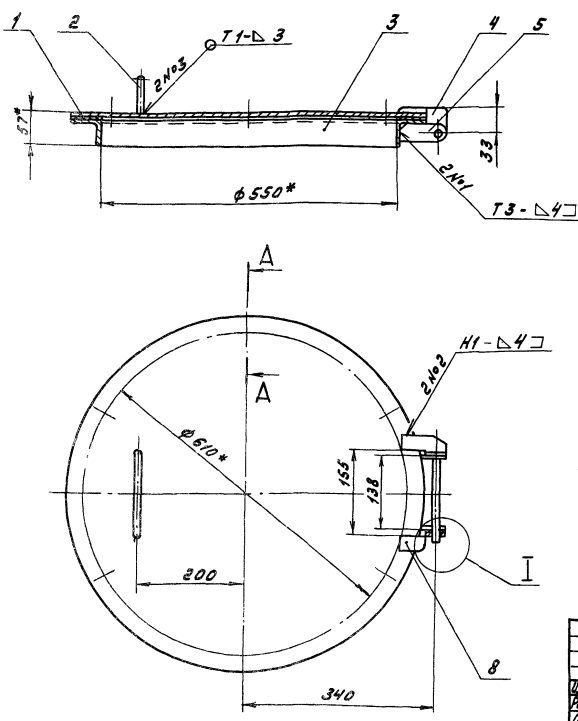
Обозначение	Наименование	Стр.	Обозначение	Наименование	Стр.
	Содержание	2,3	Д23В.072.020	Коллектор	32
Д23В.068.000	Бак - газотделитель	4	Д23В.072.020 СБ	Коллектор	
Д23В.068.010	Люк		5	Д23В.072.007	Патрубок
Д23В.068.010 СБ	Люк	Д23В.072.009		Коллектор	
Д23В.068.000 СБ	Бак - газотделитель	6	Д23В.072.011	Патрубок	34
Д23В.068.004	Крышка		Д23В.072.030	Карман	
Д23В.068.005	Ручка	7	Д23В.072.030 СБ	Карман	35
Д23В.068.006	Фланец		Д23В.072.017	Стенка	
Д23В.068.007	Кронштейн	8	Д23В.072.040	Крышка	36
Д23В.068.008	Прочистка		Д23В.072.021	Отвод	
Д23В.068.009	Ось	9	Д23В.073.000	Бак конденсата дымовых газов	37
Д23В.068.020	Бак		Д23В.073.000 СБ	Бак конденсата дымовых газов	
Д23В.068.020 СБ	Бак	10	Д23В.073.001	Обечайка	38
Д23В.068.011	Прокладка		Д23В.073.004	Отвод	
Д23В.068.013	Крышка	11	Д23В.074.000	Бак сбора конденсата	39
Д23В.068.014	Обечайка		Д23В.074.002	Обечайка	
Д23В.068.018	Ано	12	Д23В.074.000 СБ	Бак сбора конденсата	40
Д23В.068.030	Люк		Д23В.074.010	Корпус	
Д23В.068.040	Крышка	13	Д23В.074.010 СБ	Корпус	41
Д23В.068.030 СБ	Люк		Д23В.074.003	Воронка	
Д23В.068.040 СБ	Крышка	14	Д23В.074.005	Фланец	42
Д23В.068.050	Корпус		Д23В.074.020	Крышка	
Д23В.068.050 СБ	Корпус	15	Д23В.074.020 СБ	Крышка	43
Д23В.068.023	Обечайка		Д23В.074.006	Крышка	
Д23В.069.000	Бак взрывающей промывки	16	Д23В.074.007	Накладка	44
	фильтров		Д23В.074.015	Крышка	
Д23В.069.000 СБ	Бак взрывающей промывки	17	Д23В.075.000	Бак замозученных вод	45
	фильтров		Д23В.075.001	Обечайка	
Д23В.069.010	Бак	18	Д23В.075.000 СБ	Бак замозученных вод	46
Д23В.069.000 СБ	Бак взрывающей промывки		Д23В.075.010	Корпус	
	фильтров	19	Д23В.075.010 СБ	Корпус	47
Д23В.069.010 СБ	Бак		Д23В.075.007	Змеевик	
Д23В.069.001	Обечайка	20	Д23В.075.000	Припособление для очистки калорифера	48
Д23В.069.020	Лестница		Д23В.019.000 СБ	Приспособление для очистки калорифера	
Д23В.069.012	Кронштейн	21	Д23В.019.001	Сопло	49
Д23В.069.020 СБ	Лестница		Д23В.019.002	Патрубок	
Д23В.069.030	Указатель уровня	22	Д23В.019.003	Хомут	50
Д23В.069.030 СБ	Указатель уровня		Д23В.019.010	Смеситель	
Д23В.069.013	Темтва	23	Д23В.019.010 СБ	Смеситель	51
Д23В.070.000	Бак сбора герметика		Д23В.019.004	Вкладыш	
Д23В.070.010	Бак	24	Д23В.019.005	Ниппель	52
Д23В.069.018	Бобышка		Д23В.019.006	Трубка	
Д23В.070.000 СБ	Бак сбора герметика	25	Д23В.019.007	Трубка	53
Д23В.070.010 СБ	Бак		Д22Д.000.001	Штуцер	
Д23В.069.021	Кожух защитный	26	Д22Д.042.000	Штуцер фланцевый	54
Д23В.071.000	Бак раствора соли		Д22Д.042.000 СБ	Штуцер фланцевый	
Д23В.071.001	Ось	27	Д22Д.042.001	Отвод	55
Д23В.071.007	Петля		Д22В.043.000	Устройство продувочное переносное	
Д23В.071.000 СБ	Бак раствора соли	28	Д22В.043.000 СБ	Устройство продувочное переносное	56
Д23В.071.010	Бак		Д22Д.042.002	Штуцер	
Д23В.071.003	Обечайка	29	Д22Д.043.001	Гайка	57
Д23В.071.010 СБ	Бак		Д22Д.043.002	Ниппель	
Д23В.071.009	Крышка	30	Д22Д.043.003	Шuko	58
Д23В.071.020	Крышка		Д23Д.406.000	Трап	
Д23В.071.020 СБ	Крышка	31	Д23Д.406.000 СБ	Трап	59
Д23В.071.015	Крышка		Д23Д.406.001	Ребро	
Д23В.072.000	Бак отстойник конденсата	32	Д23Д.407.000	Подвеска	60
Д23В.072.010	Бак - отстойник		Д23Д.407.000 СБ	Подвеска	
Д23В.072.002	Кронштейн	33	Д23Д.407.001	Серво	61
Д23В.072.000 СБ	Бак отстойник конденсата		Д12Г.175.000	Рычаг	
Д23В.072.010 СБ	Бак - отстойник	34	Д12Г.175.000 СБ	Рычаг	62
Д23В.072.003	Воронка		Д12Г.175.001	Штулка	
Д23В.072.004	Скоба	35	Д12Г.175.002	Рычаг	63
Д23В.072.006	Обечайка				

Титульный проект 5031-543-81 альбома части 1

Обозначение	Наименование	Стр.
Д 12Г. 000. 001	Рычаг	53
Д 12Г. 177. 000	Тяга	54,55
Д 12Г. 177. 001	Винт	54
Д 12Г. 177. 000 СБ	Тяга	55
Д 12Г. 177. 002	Серьга	
Д 12Г. 177. 003	Палец	56
Д 12Г. 177. 010	Муфта	
Д 12Г. 177. 010 СБ	Муфта	57
Д 12Г. 177. 020	Вилка	
Д 12Г. 177. 020 СБ	Вилка	58
Д 12Г. 177. 004	Втулка	
Д 12Г. 177. 014	Бобышка	58
Д 12Г. 177. 015	Ушко	
Д 22Г. 055. 000	Устройство для задержания герметика	59
Д 22Г. 055. 000 СБ	Устройство для задержания герметика	
Д 22Г. 055. 007	Лист	60
Д 12В. 138. 000	Шкаф для установки датчика типа «Солфир»	
Д 12В. 138. 001	Планка	61
Д 12В. 138. 002	Ручка	
Д 12В. 138. 000 СБ	Шкаф для установки датчика типа «Солфир»	62
Д 12В. 138. 010	Шкаф	
Д 12В. 138. 007	Связь	63
Д 12В. 138. 008	Стенка	
Д 12В. 138. 010 СБ	Шкаф	64
Д 12В. 138. 009	Связь	
Д 12В. 138. 011	Дно	65
Д 12В. 138. 012	Связь	
Д 12В. 138. 015	Связь	66
Д 12В. 138. 017	Ось	
Д 12В. 138. 021	Полотно	67
Д 12В. 138. 020	Дверка	
Д 12В. 138. 020 СБ	Дверка	68
Д 12В. 138. 022	Кронштейн	
Д 12В. 138. 023	Втулка	69
Д 12В. 138. 024	Втулка	
Д 12В. 139. 004	Уголок	70,71
Д 12В. 139. 000	Шкаф для установки датчика типа МЭД	
Д 12В. 139. 000 СБ	Шкаф для установки датчика типа МЭД	72
Д 12В. 139. 00	Ручка	
Д 12В. 139. 010	Шкаф	73
Д 12В. 139. 010 СБ	Шкаф	
Д 12В. 139. 005	Лист	74
Д 12В. 139. 011	Стойка	
Д 12В. 139. 012	Связь	75
Д 12В. 139. 014	Стенка	
Д 12В. 139. 016	Связь	76
Д 12В. 139. 024	Связь	
Д 12В. 139. 025	Лист	77
Д 12В. 139. 028	Скоба	
Д 12В. 139. 020	Дверка	78
Д 12В. 139. 020 СБ	Дверка	
Д 12В. 139. 033	Лист	79
Д 12В. 139. 035	Уплотнение	

Обозначение	Наименование	Стр.
Д 12В. 139. 036	Втулка	75
Д 12В. 140. 001	Стенка	
Д 12В. 140. 000	Шкаф для установки датчика типа «Солфир»	76
Д 12В. 140. 000 СБ	Шкаф для установки датчика типа «Солфир»	
Д 12В. 140. 004	Стойка	77
Д 12В. 140. 006	Связь	
Д 12В. 140. 010	Шкаф	78
Д 12В. 140. 010 СБ	Шкаф	
Д 12В. 140. 020	Дверка	79
Д 12В. 140. 020 СБ	Дверка	
Д 12В. 140. 014	Полотно	80
Д 12В. 141. 000	Шкаф для установки датчика типа ДМ	
Д 12В. 141. 010	Шкаф	81,82
Д 12В. 141. 000 СБ	Шкаф для установки датчика типа ДМ	
Д 12В. 141. 001	Лист	82
Д 12В. 141. 010 СБ	Шкаф	83,84
Д 12В. 141. 003	Уголок	
Д 12В. 141. 005	Стенка	85
Д 12В. 141. 008	Уголок	
Д 12В. 141. 011	Косынка	86
Д 12В. 141. 020	Дверка	
Д 12В. 141. 020 СБ	Дверка	87
Д 12В. 141. 027	Лист	
Д 12В. 141. 029	Уплотнение	88
Д 12В. 142. 000	Отборное устройство давления с разделительным сосудом	
Д 12В. 142. 000 СБ	Отборное устройство давления с разделительным сосудом	89
Д 12В. 142. 001	Штуцер	
Д 12В. 142. 002	Штуцер	90
Д 12В. 142. 010	Трубопровод импульсный	
Д 12В. 142. 010 СБ	Трубопровод импульсный	91
Д 12В. 142. 003	Хомут	
Д 12В. 142. 007	Труба	92
Д 12В. 142. 008	Гайка	
Д 12В. 142. 009	Ниппель	93
Д 12В. 142. 020	Трубопровод импульсный	
Д 12В. 142. 020 СБ	Трубопровод импульсный	94
Д 12В. 142. 030	Кронштейн	
Д 12В. 142. 030 СБ	Кронштейн	95
Д 12В. 142. 013	Вилка	
Д 12В. 142. 014	Стойка	96
Д 23В. 077. 000	Бак-газоотделитель	
Д 23В. 077. 010	Бак	97
Д 23В. 077. 000 СБ	Бак-газоотделитель	
Д 23В. 077. 010 СБ	Бак	98
Д 23В. 077. 001	Обечайка	
Д 23В. 077. 020	Люк	99
Д 23В. 077. 020 СБ	Люк	

Д 238.068.010 СБ



- 1.* Размеры для справок
2. ± $\frac{17.16}{2}$
3. Сварные швы по ГОСТ 5264-80

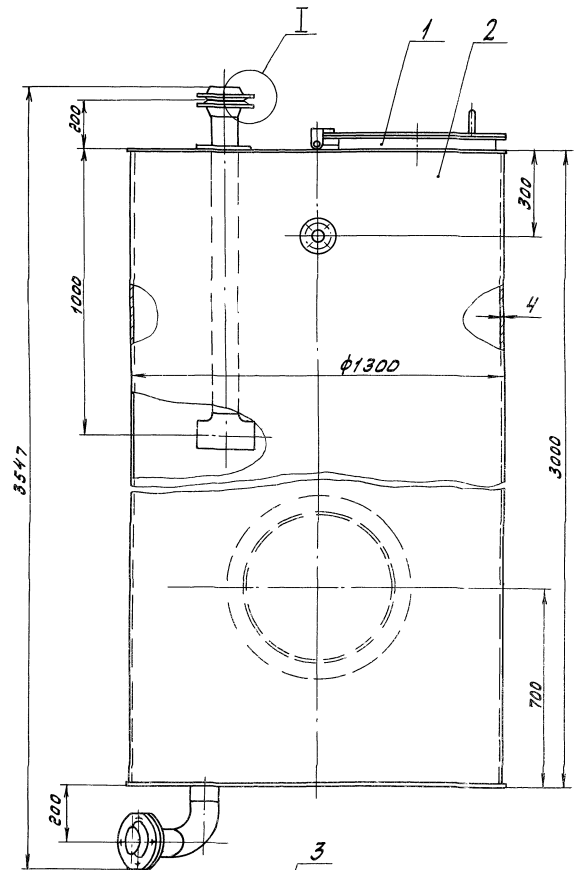
				Д 238.068.010 СБ			
Изм.	Лист	№ докум.	Подп.	Дата	Лист	Масштаб	Масштаб
		Разреш.	Монтаж	№	19	1:5	
		Проект	Монтаж	№			
		И.контр.	И.контр.	№			
		И.контр.	Монтаж	№			
		И.контр.	И.контр.	№			
				ЛЮК			
				Лист 1 Листов 7			
				Госстрой СССР ГПИ Горьковский Сантехпроект Формат А3			

Формат	Возв.	№з.	Обозначение	Наименование	Кол.	Примечание
				<u>Документация</u>		
А3			Д 238.068.010 СБ	Сборочный чертеж		
				<u>Детали</u>		
А4	1		Д 238.068.004-01	Крышка	1	
А4	2		Д 238.068.005	Ручка	1	
А4	3		Д 238.068.006-01	Фланец	1	
А4	4		Д 238.068.007	Кронштейн	1	
А4	5		Д 238.068.008	Прочистка	2	
А4	6		Д 238.068.009	Ось	1	
А4	7		Д 238.068.011-1	Прокладка	1	
А4	8		Д 238.067.007-01	Кронштейн	1	
				<u>Стандартные изделия</u>		
	9			Болт М12х25.36 Гост 7798-70	6	
	10			Гайка М16.4 Гост 5915-70	6	
	11			Шайба 16-01 Гост 11371-78	2	
	12			Шплинт 5х40 Гост 397-78	2	

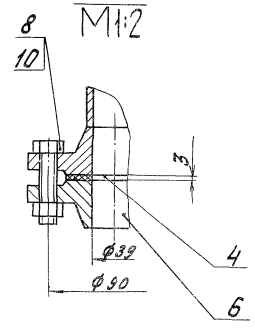
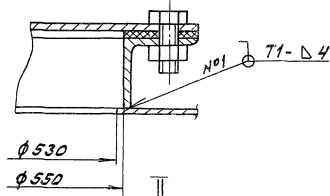
				Д 238.068.010			
Изм.	Лист	№ докум.	Подп.	Дата	Лист	Листов	Масштаб
		Разреш.	Монтаж	№	1	7	
		Проект	Монтаж	№			
		И.контр.	И.контр.	№			
		И.контр.	Монтаж	№			
		И.контр.	И.контр.	№			
				ЛЮК			
				Госстрой СССР ГПИ Горьковский Сантехпроект Формат А4			

Формат	Возв.	№з.	Обозначение	Наименование	Кол.	Примечание
				<u>Документация</u>		
А2			Д 238.068.000 СБ	Сборочный чертеж		
				<u>Сборочные единицы</u>		
А4	1		Д 238.068.010	Люк	1	
А4	2		Д 238.068.020	Бак	1	
А4	3		Д 238.068.030-01	Люк	1	
				<u>Стандартные изделия</u>		
	4			Прокладка Гост 1510-70		
	4			А-32-10	1	
	5			А-100-10	2	
	6			Фланец Гост 12821-80		
	6			1-32-6 Ст 25	1	
	7			1-100-6 Ст 25	1	
	8			Болт Гост 7798-70		
	8			М12х45.36	4	
	9			М16х55.36	4	
	9			Гайка Гост 5915-70		
	10			М12.4	4	
	11			М16.4	4	

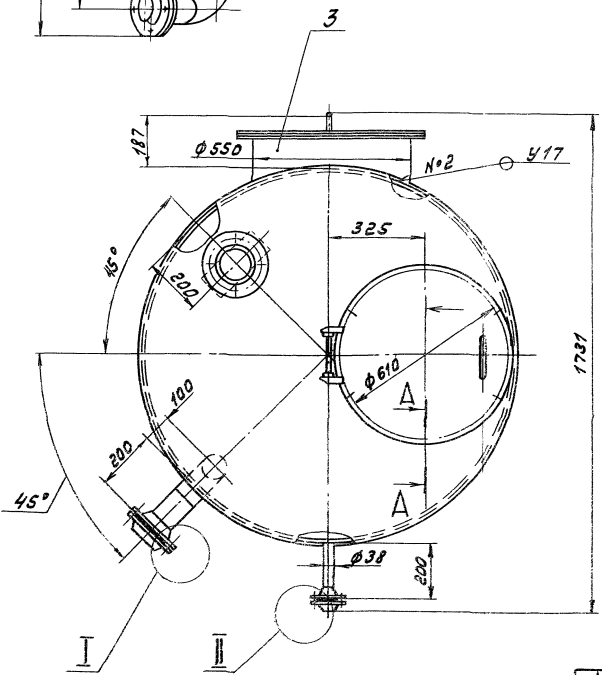
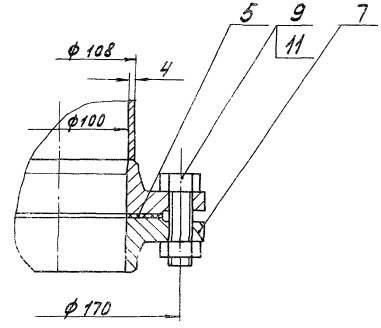
				Д 238.068.000			
Изм.	Лист	№ докум.	Подп.	Дата	Лист	Листов	Масштаб
		Разреш.	Монтаж	№	1	7	
		Проект	Монтаж	№			
		И.контр.	И.контр.	№			
		И.контр.	Монтаж	№			
		И.контр.	И.контр.	№			
				Бак-газоотделитель			
				Госстрой СССР ГПИ Горьковский Сантехпроект Формат А4			



$\Delta-\Delta$ Повернуто
М1:2



Γ
М1:2 Повернуто



1. Размеры для справок.
2. Покрытие внутренней поверхности: эмаль ВЛ-315 ГЛ-Б-10-105270, грунтовка ВЛ-02 ГОСТ 12707-77, наружную поверхность крашей под цвет имеющегося оборудования.
3. Сварные швы №1 по ГОСТ 5264-80, №2 по ГОСТ 16087-80.
4. Изготовление и испытание бака производить в соответствии с требованиями ГОСТ 26-291-79.

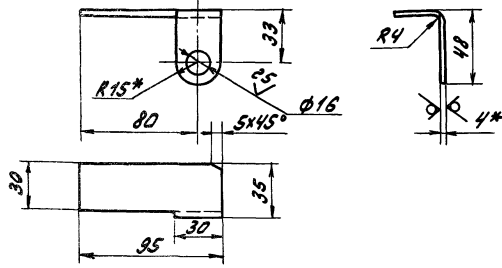
Д 238.068.000 СБ

Лист		Масса		Материал	
№	541	кг	1:10		
бак-газоотделитель				Листов 7	
				Госстрой СССР	
				ГПИ Горьковский	
				Сайт:ПРОЕКТ	
				Формат А2	

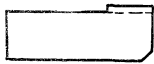
100 890 8 22 В

Д 238.068.007

25/ (✓)



Д 238.068.007-01-Зеркальное отражение
Остальное см. Д 238.068.007



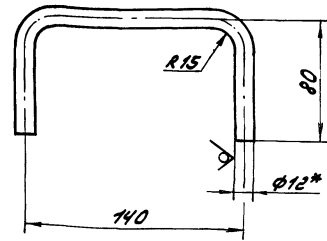
1.* Размеры для справок
2. $\phi 16, \pm \frac{IT16}{2}$

Д 238.068.007

Изм.	Лист	№ докум.	Подп.	Дата	Лит.	Масса	Масштаб
Разработ.	Монтаж.	Исполн.	4.4.82				
Проб.	Монтаж.	Исполн.			Лист Листов		
Т.контр.					Лист 5-ПМ-4 ГОСТ 19903-74 8 см 3-ел ГОСТ 14637-79		
И.контр.	Монтаж.	Исполн.			Госстрой СССР ГПИ Горьковский Сантехпроект		
Упр.					Формат А4		

500 890 8 22 В

25/ (✓)



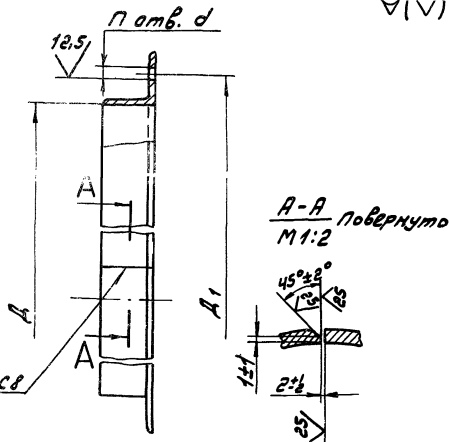
1.* Размеры для справок.
2. $\pm \frac{IT16}{2}$

Д 238.068.005

Изм.	Лист	№ докум.	Подп.	Дата	Лит.	Масса	Масштаб
Разработ.	Монтаж.	Исполн.	4.4.82				
Проб.	Монтаж.	Исполн.			Лист Листов		
Т.контр.					Лист 12-В-ГОСТ 2590-71 8 см 3-ел ГОСТ 535-79		
И.контр.	Монтаж.	Исполн.			Госстрой СССР ГПИ Горьковский Сантехпроект		
Упр.					Формат А4		

900 890 8 22 В

25/ (✓)



ГОСТ 5264-80-С8

A-A Повернуто
М 1:2

Обозначение	Размеры, мм			n	Материал	Масса, кг
	A	A1	d			
Д 238.068.006	400	460		12		4,8
-01	550	610	14	6	Углеродистый легированный 8 см 3-ел ГОСТ 535-79	7,2
-02	800	860		12		9,5
-03	920	900	21	18	Углеродистый легированный 8 см 3-ел ГОСТ 535-79	9,8

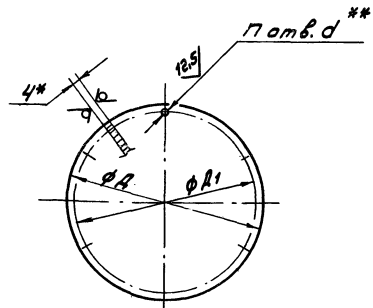
Н 14; $\pm \frac{IT14}{2}$

Д 238.068.006

Изм.	Лист	№ докум.	Подп.	Дата	Лит.	Масса	Масштаб
Разработ.	Монтаж.	Исполн.	4.4.82				
Проб.	Монтаж.	Исполн.			Лист Листов		
Т.контр.					Лист см. табл.		
И.контр.	Монтаж.	Исполн.			Госстрой СССР ГПИ Горьковский Сантехпроект		
Упр.					Формат А4		

100 890 8 22 В

25/ (✓)



Обозначение	Размеры, мм			n	Масса, кг
	A	A1	d		
Д 238.068.004	500	460		12	6,2
-01	650	610	14	6	10,5
-02	900	860		12	19,7
-03	960	900	21	18	20,1

1.* Размеры для справок
2.** Обработать по сопрягаемой детали
3. Н 14; h 14

Д 238.068.004

Изм.	Лист	№ докум.	Подп.	Дата	Лит.	Масса	Масштаб
Разработ.	Монтаж.	Исполн.	4.4.82				
Проб.	Монтаж.	Исполн.			Лист Листов		
Т.контр.					Лист см. табл.		
И.контр.	Монтаж.	Исполн.			Госстрой СССР ГПИ Горьковский Сантехпроект		
Упр.					Формат А4		

Титульный проект 003.1-245.87 Д.18.Вол 5 частям

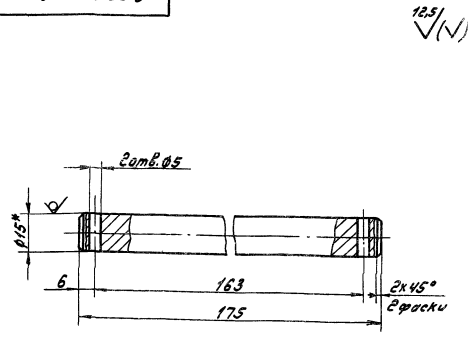
Лист Листов, и общее количество листов в сборке

Формат	Зона	Лист	Обозначение	Наименование	Кол.	Примечание
А4	7	Д 23 В. 068. 018 - 01	Д 80 ¹ х Д 40 ¹ ∇^{25}	Дно	1	0,12 кг
А4	8	Д 23 В. 068. 019		Патрубок Труба 108 х 4 ГОСТ 10704-76 Д ГОСТ 10705-80 L = 55 h16 ∇^{25}	1	0,5 г
А4	9	Д 23 В. 068. 021		Патрубок Труба 108 х 4 ГОСТ 10704-76 Д ГОСТ 10705-80 L = 109 h16 ∇^{25}	1	1,1 г
				Стандартные изделия		
	10			Отвод 108 х 4 ГОСТ 17316-83	1	
	11			Тройник 108 х 4 ГОСТ 17316-83	1	
	12			Фланец 1-32-6 Ст 25 ГОСТ 12821-80	1	
	13			Фланец 1-100-6 Ст 25 ГОСТ 12821-80	2	
				Д 23 В. 068. 020	Лист 2	

Лист Листов, и общее количество листов в сборке

Формат	Зона	Лист	Обозначение	Наименование	Кол.	Примечание
А4	1	Д 23 В. 068. 009		Соб	1	0,24 1:1
				Крус ∇^{25} -В-Гост 2590-77 В Ст Зен ГОСТ 535-79	Лист Листов 1	Гострой сор ГЛУ Горьковский Сантехпроект Формат А4

Д 23 В. 068. 009



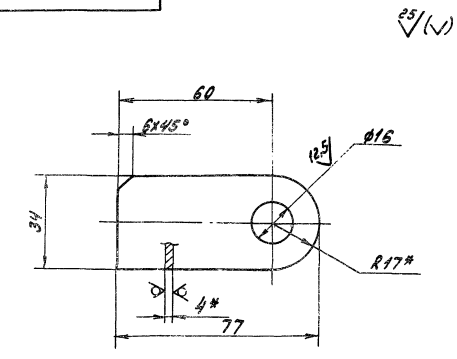
- 1* Размеры для справок
- 2. H 14, h 14, $\pm \frac{17}{100}$

Формат	Зона	Лист	Обозначение	Наименование	Кол.	Примечание
				Документация		
				Д 23 В. 068. 020 СБ Сборочный чертеж		
				Детали		
А4	1	Д 23 В. 068. 012		Патрубок Труба 108 х 4 ГОСТ 10704-76 Д ГОСТ 10705-80 L = 1079 h16 ∇^{25}	1	11,1 кг
А4	2	Д 23 В. 068. 013 - 01		Крышка	1	
А4	3	Д 23 В. 068. 014		Обечайка	1	
А4	4	Д 23 В. 068. 015		Накладка Лист 6-ПН-4 ГОСТ 19903-74 В Ст Зен ГОСТ 14637-79 Д 150 ¹ х Д 140 ¹ ∇^{25}	2	0,26 кг
А4	5	Д 23 В. 068. 016		Патрубок Труба 32 х 3 ГОСТ 10704-76 Д ГОСТ 10705-80 L = 169 h16 ∇^{25}	1	0,4 кг
				Д 23 В. 068. 017 Накладка Лист 6-ПН-4 ГОСТ 19903-74 В Ст Зен ГОСТ 14637-79		
				Д 23 В. 068. 020	Лист Листов 1 2	Гострой сор ГЛУ Горьковский Сантехпроект Формат А4

Лист Листов, и общее количество листов в сборке

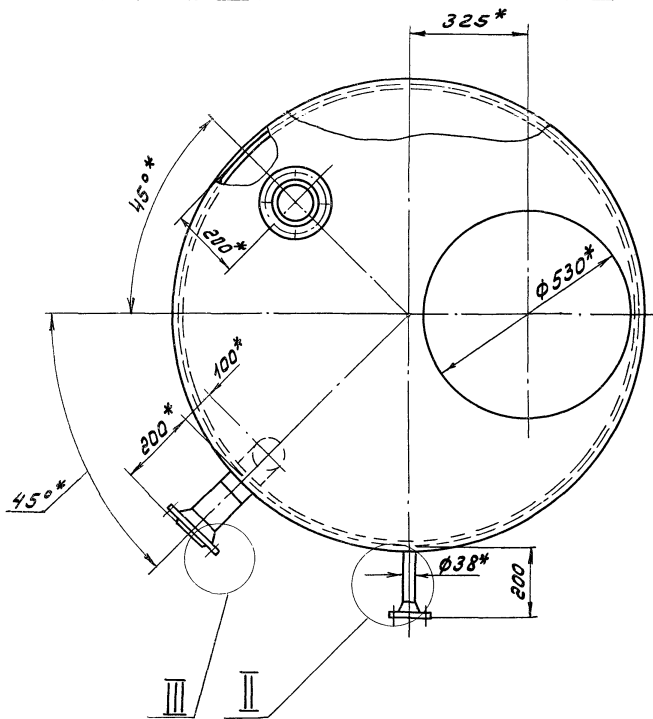
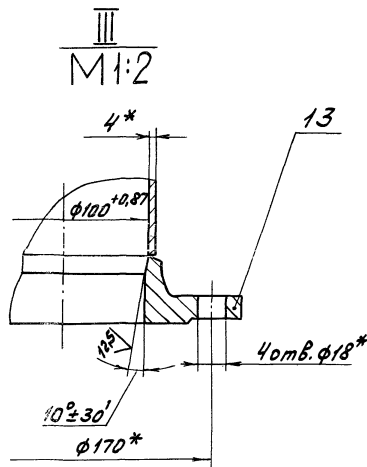
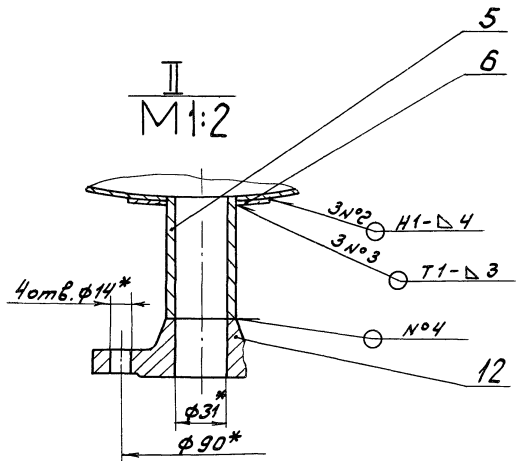
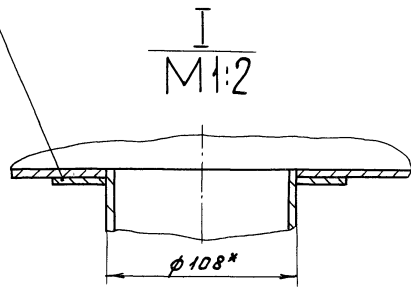
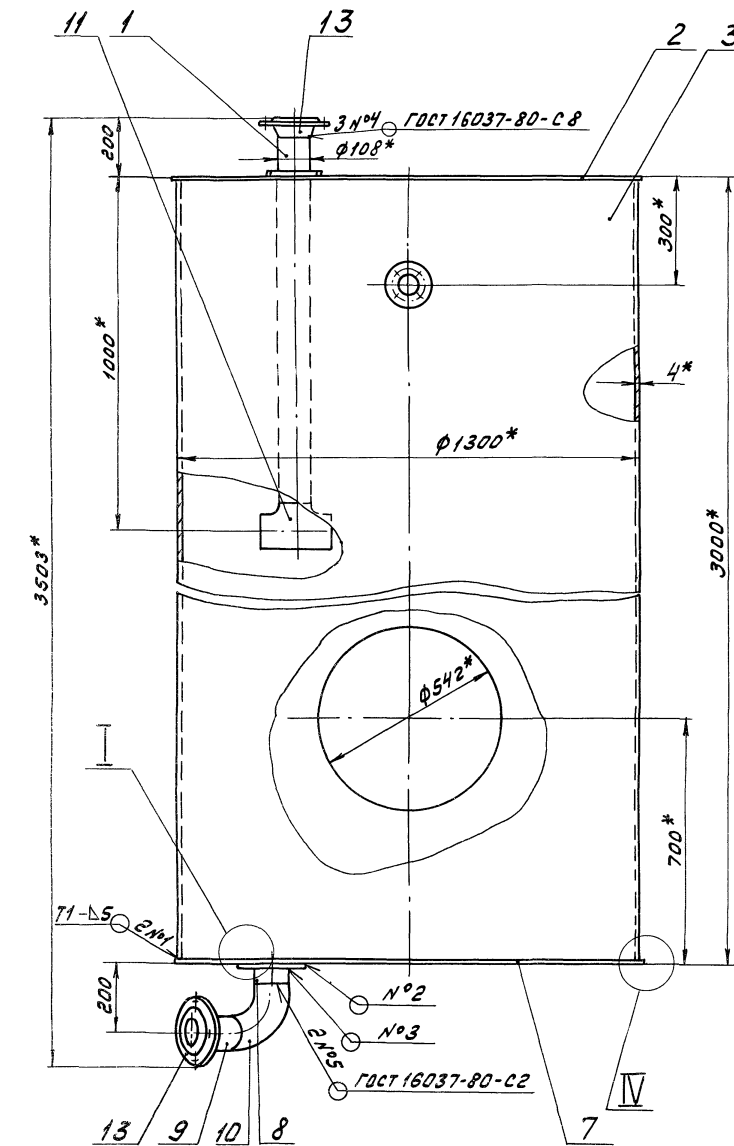
Формат	Зона	Лист	Обозначение	Наименование	Кол.	Примечание
А4	1	Д 23 В. 068. 008		Прошина	1	0,09 1:1
				Лист 6-ПН-4 ГОСТ 19903-74 В Ст Зен ГОСТ 14637-79	Лист Листов 1	Гострой сор ГЛУ Горьковский Сантехпроект Формат А4

Д 23 В. 068. 008



- 1* Размеры для справок
- 2. H 14, $\pm \frac{17}{100}$

Лист Листов, и общее количество листов в сборке



- 1.* Размеры для справок.
2. $\pm \frac{17.16}{2}$
3. Сварные швы по ГОСТ 5264-80, кроме швов указанных особо.

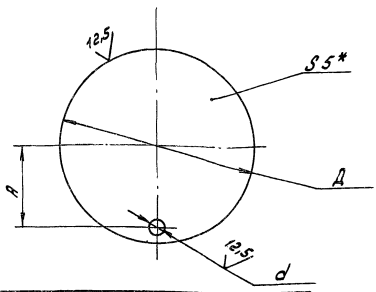
			Д 23 В. 068. 020 СБ				
Лист	№ докум.	Лист	Всего	Бак	Лит.	Масса	Масштаб
4			3.338		У	497	1:10
Лист	№ докум.	Лист	Всего				Лист
4			3.338				Листов 1
				Госстрой СССР ГПИ Горьковский Сантехпроект			
				Формат А2			

Копировал А.М.А.А.

Туповой проект 903-1-245-87. Альбом 5 листов

Д 238.068.018

(V/A)



Обозначение	Размеры, мм			Масса, кг
	A	d	A	
Д 238.068.018	340	47	820	20,7
-01	403	60	1020	31,9
-02	430		1320	53,6
-03	550	59		53,4
-04	550	110		53,3

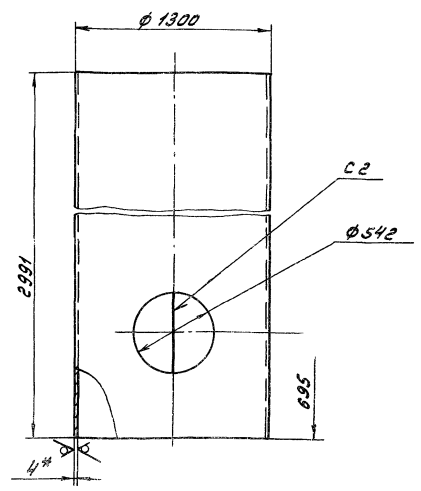
1.* Размеры для справок.
2. H16, h16, ± 17/16

Д 238.068.018

И. лист	№ докум.	Лист	Дата	Лит.	Масса	Масштаб
Разраб.	Монтаж	И.контр.	Монтаж			
				Д НО		
Лист 6-ПН-5 ГОСТ 19903-74 в СЗен ГОСТ 14637-79				Лист Листов 7 Госстрой СССР ГПИ Горьковский Сантехпроект		

Д 238.068.014

12,5 (V)



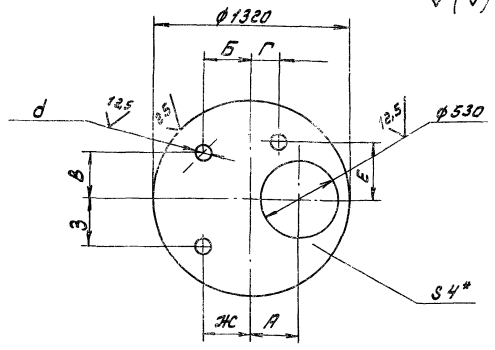
1.* Размеры для справок.
2. H16, h16, ± 17/16

Д 238.068.014

И. лист	№ докум.	Лист	Дата	Лит.	Масса	Масштаб
Разраб.	Монтаж	И.контр.	Монтаж			
				Обеюшка	381	1:20
Лист 6-ПН-4 ГОСТ 19903-74 в СЗен ГОСТ 14637-79				Лист Листов 7 Госстрой СССР ГПИ Горьковский Сантехпроект		

Д 238.068.013

(V/A)



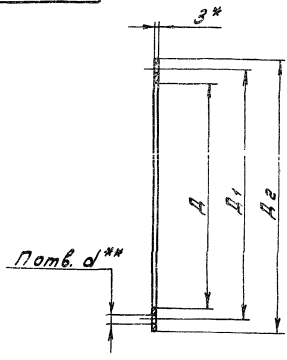
Обозначение	Размеры, мм							Масса, кг
	A	B	Г	Е	З	д		
Д 238.068.013	354	0	550	-	-	-	110	35,7
-01	325	318	318	-	-	-	110	35,7
-02	325	-	200	375	-	-	60	35,9
-03	200	0	550	-	-	318	318	47

1.* Размеры для справок.
2. H16, h16, ± 17/16

Д 238.068.013

И. лист	№ докум.	Лист	Дата	Лит.	Масса	Масштаб
Разраб.	Монтаж	И.контр.	Монтаж			
				Крышка		
Лист 6-ПН-4 ГОСТ 19903-74 в СЗен ГОСТ 14637-79				Лист Листов 7 Госстрой СССР ГПИ Горьковский Сантехпроект		

Д 238.068.011



Обозначение	Размеры, мм				л1	Масса, кг
	A	A1	A2	d**		
Д 238.068.011	400	460	500		12	0,32
-01	550	610	650	14	6	0,5
-02	800	860	900		12	
-04	820	900	960	21	18	0,7

1.* Размеры для справок
2.** Обработать по сопрягаемой детали

Д 238.068.011

И. лист	№ докум.	Лист	Дата	Лит.	Масса	Масштаб
Разраб.	Монтаж	И.контр.	Монтаж			
				Прокладка		
Лист 6-ПН-4 Лист ТМКЦ-3 ГОСТ 7338-77				Лист Листов 7 Госстрой СССР ГПИ Горьковский Сантехпроект		

Титульный лист и детали чертежа

Формат	Зона	Лист	Обозначение	Наименование	Кол.	Примечание
А4			Д 238.068.040 СБ	Сборочный чертеж		
А4	1	Д 238.068.005		Детали	2	
			Переменные данные для исполнения			
			Д 238.068.040			
				Детали		
А4	2	Д 238.068.004		Крышка	1	
			Д 238.068.040-01			
				Детали		
А4	2	Д 238.068.004-01		Крышка	1	
			Д 238.068.040-02			
				Детали		
А4	2	Д 238.068.004-02		Крышка	1	
			Д 238.068.040-03			
				Детали		
А4	2	Д 238.068.004-03		Крышки	1	
			Д 238.068.040-04			
				Детали		
А4	2	Д 238.068.004-04		Крышка	1	
<div style="display: flex; justify-content: space-between;"> <div> <p>Изм. Лист № докум. Подп. Дата Проектировщик: Микитер Илья Проверил: Микитер Илья Инженер: Микитер Илья</p> </div> <div> <p>Д 238.068.040</p> </div> <div> <p>Лист Листов 1 3 Тестировщик: Г.И. Горьковский Сметный проект: Формат А4</p> </div> </div>						

Титульный лист и детали чертежа

Формат	Зона	Лист	Обозначение	Наименование	Кол.	Примечание
				Сборочные единицы		
А4	1	Д 238.068.040-04		Крышка	1	
А4	2	Д 238.068.050-03		Корпус	1	
				Детали		
А4	3	Д 238.068.011-04		Прокладка	1	
				Стандартные изделия		
	5			Болт М20x40.36 Гост 7798-70	18	
	6			Гайка М20.4 Гост 5915-70	18	
<div style="display: flex; justify-content: space-between;"> <div> <p>Изм. Лист № докум. Подп. Дата Проектировщик: Микитер Илья Проверил: Микитер Илья Инженер: Микитер Илья</p> </div> <div> <p>Д 238.068.030</p> </div> <div> <p>Лист Листов 3 3 Тестировщик: Г.И. Горьковский Сметный проект: Формат А4</p> </div> </div>						

Титульный лист и детали чертежа

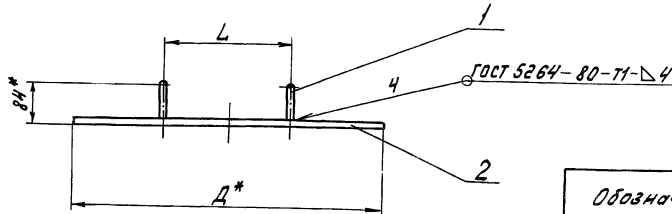
Формат	Зона	Лист	Обозначение	Наименование	Кол.	Примечание
А4	2	Д 238.068.050-01		Корпус	1	
				Детали		
А4	3	Д 238.068.011-01		Прокладка	1	
				Стандартные изделия		
	5			Болт М16x25.36 Гост 7798-70	6	
	6			Гайка М12.4 Гост 5915-70	6	
				Д 238.068.030-02		
				Сборочные единицы		
А4	1	Д 238.068.040-02		Крышки	1	
А4	2	Д 238.068.050-02		Корпус	1	
				Детали		
А4	3	Д 238.068.011-02		Прокладки	1	
				Стандартные изделия		
	5			Болт М16x25.36 Гост 7798-70	12	
	6			Гайка М12.4 Гост 5915-70	12	
				Д 238.068.030-03		
<div style="display: flex; justify-content: space-between;"> <div> <p>Изм. Лист № докум. Подп. Дата Проектировщик: Микитер Илья Проверил: Микитер Илья Инженер: Микитер Илья</p> </div> <div> <p>Д 238.068.030</p> </div> <div> <p>Лист Листов 2 3 Тестировщик: Г.И. Горьковский Сметный проект: Формат А4</p> </div> </div>						

Титульный лист и детали чертежа

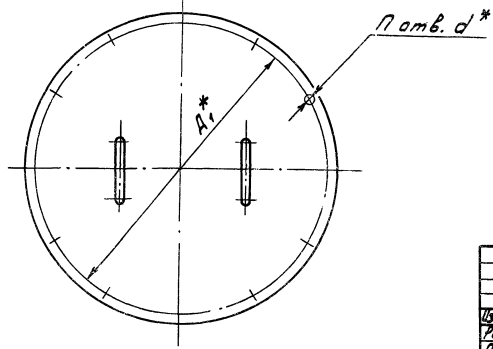
Формат	Зона	Лист	Обозначение	Наименование	Кол.	Примечание
				Документация		
А4			Д 238.068.030 СБ	Сборочный чертеж		
				Переменные данные для исполнения		
				Д 238.068.030		
				Сборочные единицы		
А4	1	Д 238.068.040		Крышка	1	
А4	2	Д 238.068.050		Корпус	1	
				Детали		
А4	3	Д 238.068.011		Прокладка	1	
				Стандартные изделия		
	5			Болт М16x25.36 Гост 7798-70	12	
	6			Гайка М12.4 Гост 5915-70	12	
				Д 238.068.030-01		
				Сборочные единицы		
А4	1	Д 238.068.040-01		Крышка	1	
<div style="display: flex; justify-content: space-between;"> <div> <p>Изм. Лист № докум. Подп. Дата Проектировщик: Микитер Илья Проверил: Микитер Илья Инженер: Микитер Илья</p> </div> <div> <p>Д 238.068.030</p> </div> <div> <p>Лист Листов 3 3 Тестировщик: Г.И. Горьковский Сметный проект: Формат А4</p> </div> </div>						

Цикл: 1. Исходн. 2. Попр. и измен. 3. Проект. 4. Конст. 5. Изм. 6. Проверка. 7. Утверждение. 8. Производство. 9. Приемка. 10. Эксплуатация. 11. Ремонт. 12. Утилизация.

Д 238.068.040 СБ



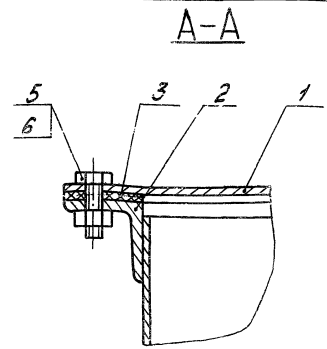
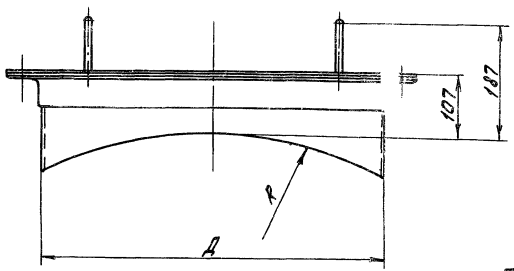
Обозначение	Размеры, мм				n	Масса, кг
	D*	D1*	L	d		
Д 238.068.040	500	460	200	14	12	6,7
-01	650	610	400		6	11
-02	900	860		12	20	
-03				21	18	20,6
-04	960	900				



1* Размеры для справок
 $e \pm \frac{17,5}{2}$

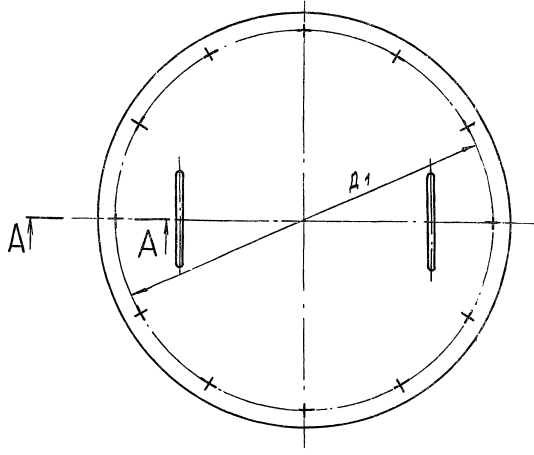
Д 238.068.040 СБ					
Изм.	Лист	№ докум.	Подп.	Дата	Лит. Масса Масштаб
Разраб.	Утвержден	Код	Вед.		
Проб.	Монтаж	Шт.			
Контр.					
И.контр.	Монтаж	Шт.			Лист Листов 1
Утв.					Госстрой СССР ГПИ Горьбовский Сантехпроект Формат А3

Д 238.068.030 СБ



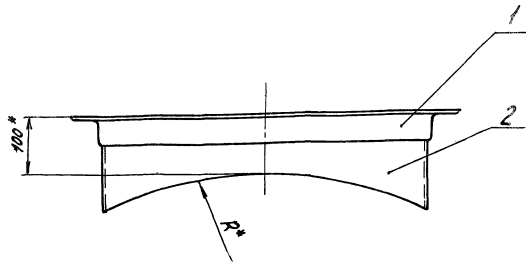
Обозначение	Размеры, мм			Масса, кг
	D	D1	R	
Д 238.068.030	400	460	360	16
-01	550	610	650	24,3
-02			500	24,7
-03	820	900	650	41,6

Размеры для справок

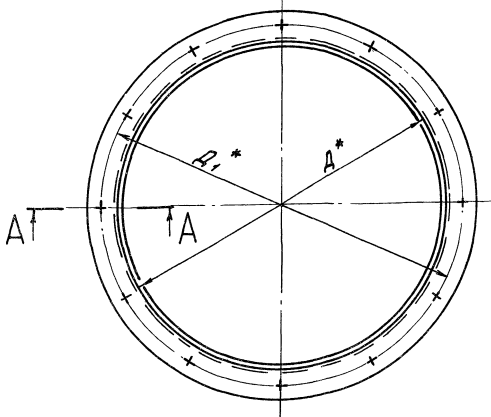
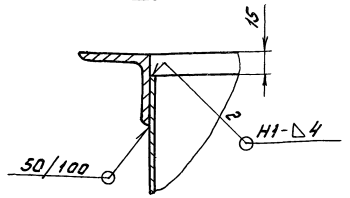


Д 238.068.030 СБ					
Изм.	Лист	№ докум.	Подп.	Дата	Лит. Масса Масштаб
Разраб.	Утвержден	Код	Вед.		
Проб.	Монтаж	Шт.			
Контр.					
И.контр.	Монтаж	Шт.			Лист Листов 1
Утв.					Госстрой СССР ГПИ Горьбовский Сантехпроект Формат А3

Д 238.068.050 СБ



A-A



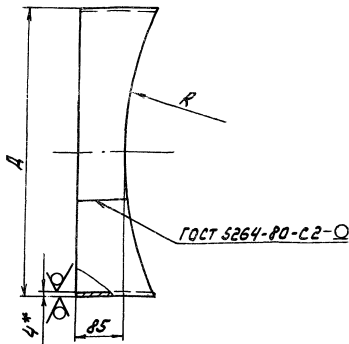
Обозначение	Размеры, мм			Масса, кг
	D*	D1*	R*	
Д 238.068.050	400	460	360	9,1
-01			650	12,8
-02	550	610	500	13,2
-03	820	900	650	20,3

- 1.* Размеры для справок
- 2. $\pm \frac{IT16}{2}$
- 3. Сварные швы по ГОСТ 5264-80

Д 238.068.050 СБ					
Изм. Лист	№ докум.	Подп.	Дата	Корпус	
				Лист	Масса
				у	кг
Лист				Листов	
Госстрой СССР				ГПИ Горьковский	
Самтезпроект				Формат А3	

Д 238.068.023

25/



Обозначение	D, мм	R, мм	Масса, кг
Д 238.068.023	400	360	4,3
-01	550	650	5,6
-02		500	6,0
-03	820	650	10,5

- 1.* Размеры для справок
- 2. H14; $\pm \frac{IT14}{2}$

Д 238.068.023					
Изм. Лист	№ докум.	Подп.	Дата	Обечайка	
				Лист	Масса
				у	кг
Лист				Листов	
Госстрой СССР				ГПИ Горьковский	
Самтезпроект				Формат А4	

Изм.	Лист	№ докум.	Подп.	Дата	Обозначение	Наименование	Кол.	Примеч.
						Документация		
					Д 238.068.050 СБ	Сборочный чертеж		
					Переменные данные для исполнений			
					Д 238.068.050			
					Детали			
01	1	Д 238.068.006			Фланец		1	
01	2	Д 238.068.023			Обечайка		1	
					Д 238.068.050-01			
					Детали			
01	1	Д 238.068.006-01			Фланец		1	
01	2	Д 238.068.023-01			Обечайка		1	
					Д 238.068.050-02			
					Детали			
01	1	Д 238.068.006-02			Фланец		1	
01	2	Д 238.068.023-02			Обечайка		1	
					Д 238.068.050-03			
					Детали			
01	1	Д 238.068.006-03			Фланец		1	
01	2	Д 238.068.023-03			Обечайка		1	
					Д 238.068.050			
Изм. Лист	№ докум.	Подп.	Дата	Корпус				
				Лист	Масса			
				у	кг			
Лист				Листов				
Госстрой СССР				ГПИ Горьковский				
Самтезпроект				Формат А4				

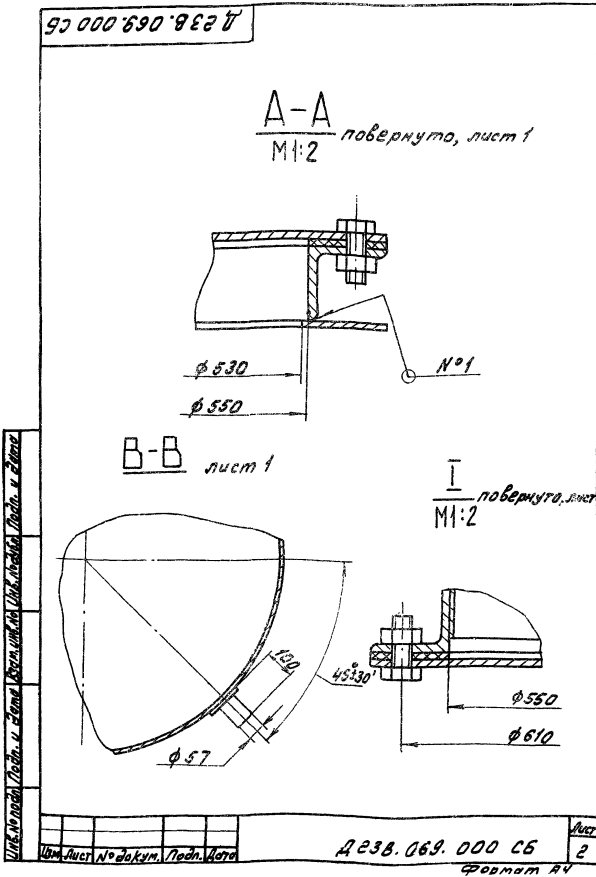
Изм. Лист № докум. Подп. Дата

Типовой проект 903-1-245-87 Ялголт-5 чопог

Форм. Зона / Кол.	Обозначение	Наименование	Кол.	Примеч.
57	7 Д 23В. 069. 007	Накладка Лист Б-ПН-Ч ГОСТ 18903-74 В СтЗел ГОСТ 14637-79		
		Д 90° x d 47 ^{±0.25}	1	0,18кз
58	8 Д 23В. 069. 008	Патрубок Труба 57х3,5 ГОСТ 10704-76 Д ГОСТ 10705-80		
		L = 125 h16 ^{±0.25}	1	0,59кз
59	9 Д 23В. 069. 009	Патрубок Труба 57х3,5 ГОСТ 10704-76 Д ГОСТ 10705-80		
		L = 34 h16 ^{±0.25}	1	0,16кз
		Стандартные изделия		
	11	Отвод 90° 57х3 ГОСТ 17375-83	1	
Изм. Лист № докум. Подп. Дата				Лист 2
Д 23В. 069. 010				Формат А4

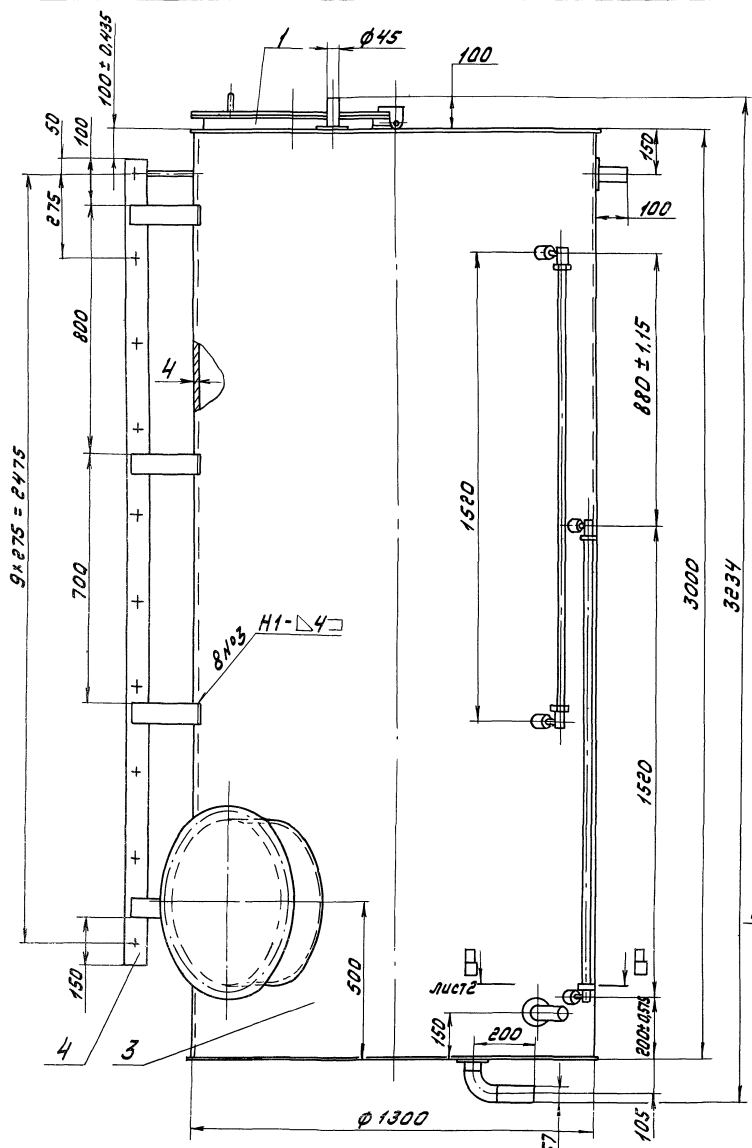
Типовой проект 903-1-245-87 Ялголт-5 чопог

Форм. Зона / Кол.	Обозначение	Наименование	Кол.	Примеч.
		Документация		
62	Д 23В. 069. 010 СБ	Сборочный чертеж		
		Детали		
64	1 Д 23В. 068. 013-02	Крышка	1	
64	2 Д 23В. 068. 018-02	Дно	1	
63	3 Д 23В. 069. 001	Обечайка	1	
64	4 Д 23В. 069. 002	Патрубок Труба 57х3,5 ГОСТ 10704-76 Д ГОСТ 10705-80		
		L = 104 h16 ^{±0.25}	2	0,48кз
64	5 Д 23В. 069. 003	Накладка Лист Б-ПН-Ч ГОСТ 18903-74 В СтЗел ГОСТ 14637-79		
		Д 100° x d 63 ^{±0.25}	2	0,23кз
64	6 Д 23В. 069. 004	Патрубок Труба 48х3 ГОСТ 10704-76 Д ГОСТ 10705-80		
		L = 104 h16 ^{±0.25}	1	0,32кз
Изм. Лист № докум. Подп. Дата				Лист 2
Д 23В. 069. 010				Формат А4

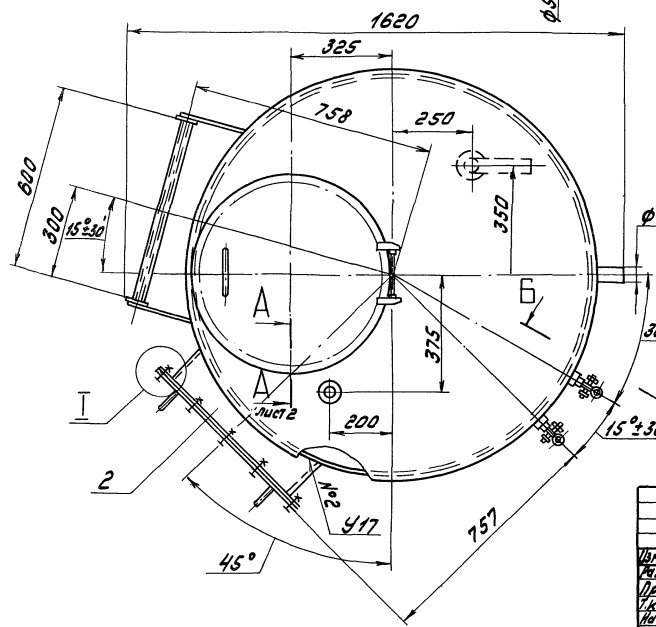
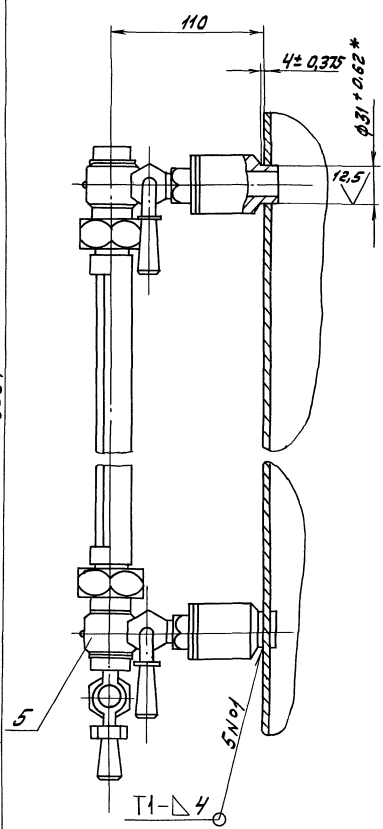


Типовой проект 903-1-245-87 Ялголт-5 чопог

Форм. Зона / Кол.	Обозначение	Наименование	Кол.	Примеч.
		Документация		
62	Д 23В. 069. 000 СБ	Сборочный чертеж		
		Сборочные единицы		
64	1 Д 23В. 068. 010	Люк	1	
64	2 Д 23В. 068. 030-01	Люк	1	
64	3 Д 23В. 069. 010	Бак	1	
64	4 Д 23В. 069. 020	Лестница	1	
64	5 Д 23В. 069. 030	Указатель уровня	2	
Изм. Лист № докум. Подп. Дата				Лист 2
Д 23В. 069. 000				Формат А4

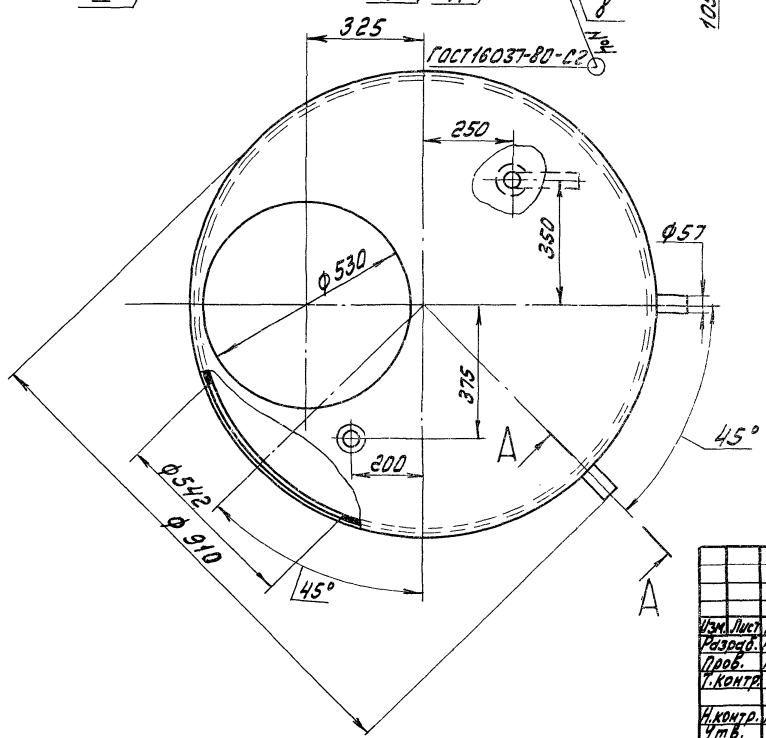
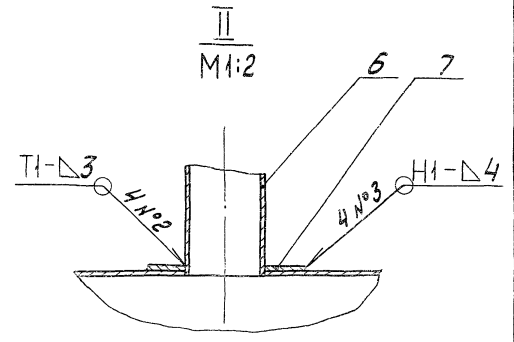
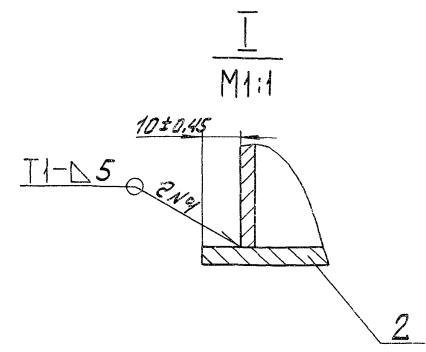
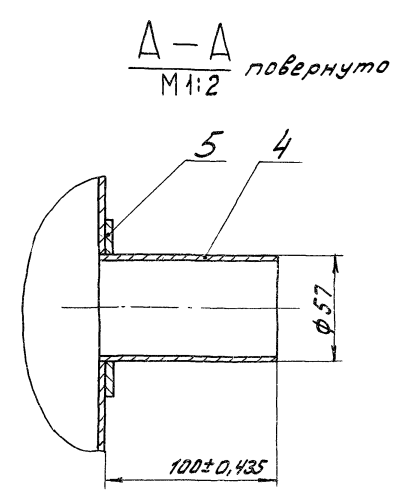
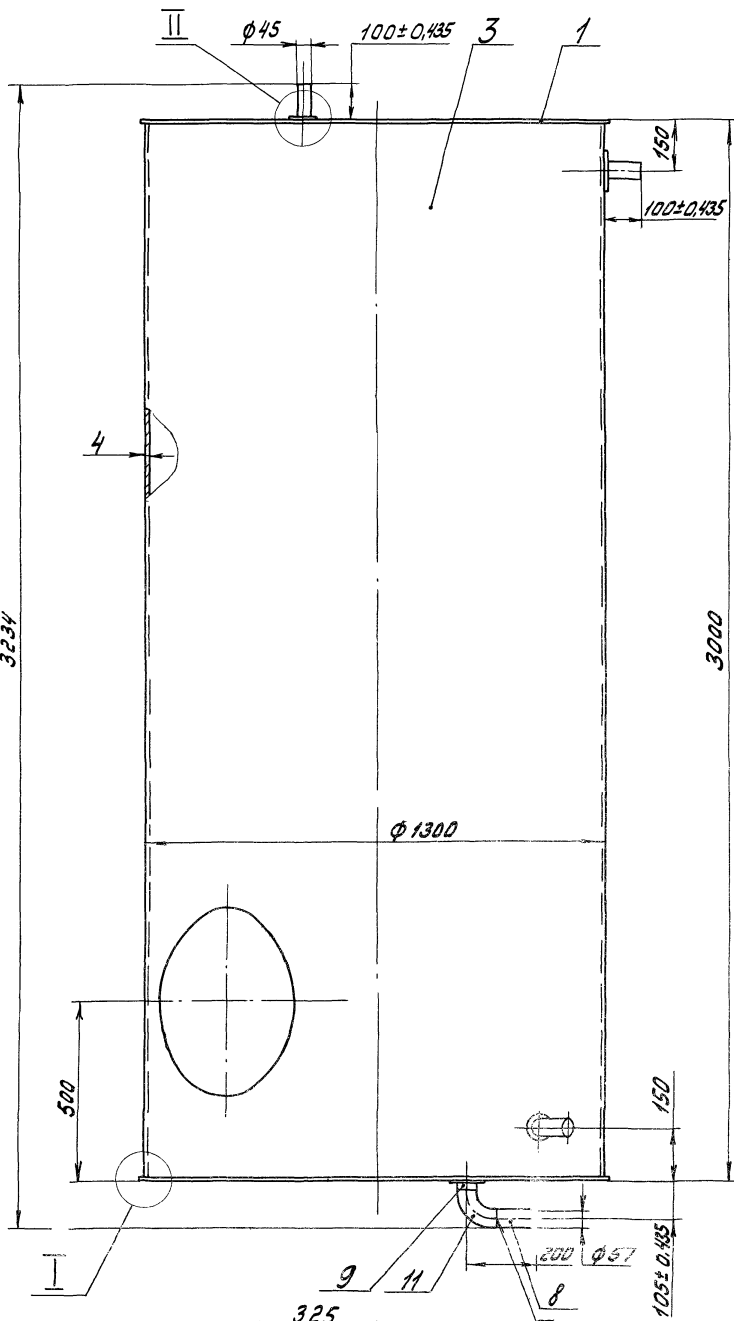


Б-Б повернуто
M1:2



1. Размеры для справок
- 2.* Обработать по сопрягаемой детали
3. Покрытие внутренней поверхности эмаль ВЛ-515 746-10-1052-70, грунтовка ВЛ-02 ГОСТ 12707-77, наружную поверхность красить под цвет имеющегося оборудования
4. Сварные швы №1, 3 по ГОСТ 5264-80, №2 по ГОСТ 16037-80
5. Изготовление и испытание бака производить в соответствии с требованиями ОСТ 26-291-79

				Д 23 В. 069. 000 СБ	
Изм.	Лист	№ докум.	Подп.	Дата	Баки взрывляющей протыбки фильтров
Исполн.	Провер.	Монтаж	Исп.	Исп.	
Исполн.	Провер.	Монтаж	Исп.	Исп.	Лист 1 Листов 2
Исполн.	Провер.	Монтаж	Исп.	Исп.	Лист 1 Листов 2
Исполн.	Провер.	Монтаж	Исп.	Исп.	Лист 1 Листов 2
Исполн.	Провер.	Монтаж	Исп.	Исп.	Лист 1 Листов 2



1. Размеры для справок
2. $\pm \frac{IT16}{2}$
3. Сварные швы №1...3 по ГОСТ 5264-80

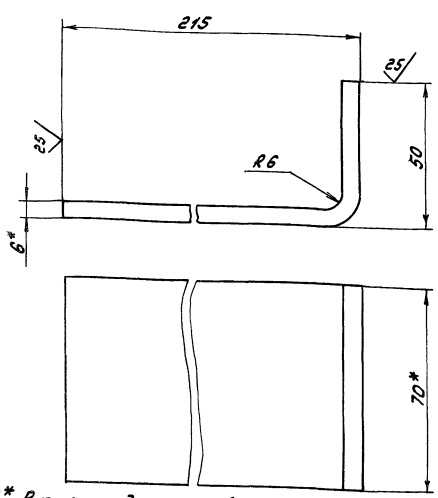
Д 238.069.010 СБ		Лист	Масштаб
Бак		474	1:10
И. Констр. Проект. и Везд. Констр. Инст.		Лист Листов 1	
И. Констр. Проект. и Везд. Констр. Инст.		Госстрой СССР	
И. Констр. Проект. и Везд. Констр. Инст.		ГПИ Горьковский	
И. Констр. Проект. и Везд. Констр. Инст.		Самтехпроект	
И. Констр. Проект. и Везд. Констр. Инст.		И. Констр. Проект. и Везд. Констр. Инст.	

015 140131

Титульный проект 983-1

Д 238.069.012

(✓)



1. * Размеры для справок
2. ± 1/16

Д 238.069.012

Изм.	Лист	№ докум.	Подп.	Дата	Лист	Масса	Масштаб
Разработ.	Гальперин	В.С.	4.03.76	Кронштейн	1	0.91	1:1
Проб.	Мюнтер	И.И.		Лист	Листов		
И.Контр.				Лист	Листов		
И.Контр.	Мюнтер	И.И.		Лист	Листов		
Чтв.				Лист	Листов		

Лист 1 из 1
Госстрой СССР
ГПИ Горьковский
Сантехпроект
Формат А4

Код	Обозначение	Наименование	Кол.	Примечание
		Документация		
А2	Д 238.069.020 СБ	Сборочный чертеж		
	Переменные данные для исполнения			
	Д 238.069.020			
	Детали			
А4	1 Д 238.069.012	Кронштейн	8	
А4	2 Д 238.069.013-01	Тетива	2	
Б4	3 Д 238.069.014	Ступень		
	Труба 32x3,5 ГОСТ 8732-78			
	Д ГОСТ 8731-74			
	L = 632 h16 25° 10 1.38 кг			
	Д 238.069.020-01			
	Детали			
А4	1 Д 238.069.012	Кронштейн	6	
А4	2 Д 238.069.013	Тетива	2	
Б4	3 Д 238.069.014	Ступень		
	Труба 32x3,5 ГОСТ 8732-78			
	Д ГОСТ 8731-74			
	L = 632 h16 25° 9 1.38 кг			

Изм. Лист № докум. Подп. Дата
Разработ. Гальперин В.С. 4.03.76
Проб. Мюнтер И.И.
И.Контр.
И.Контр. Мюнтер И.И.
Чтв.

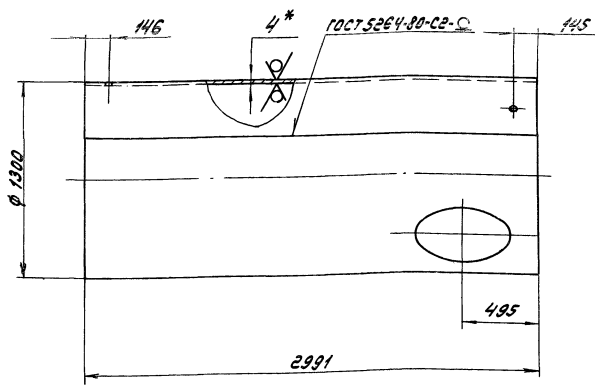
Д 238.069.020

Изм.	Лист	№ докум.	Подп.	Дата	Лист	Масса	Масштаб
Разработ.	Гальперин	В.С.	4.03.76	Лестница	1		
Проб.	Мюнтер	И.И.		Лист	Листов		
И.Контр.				Лист	Листов		
И.Контр.	Мюнтер	И.И.		Лист	Листов		
Чтв.				Лист	Листов		

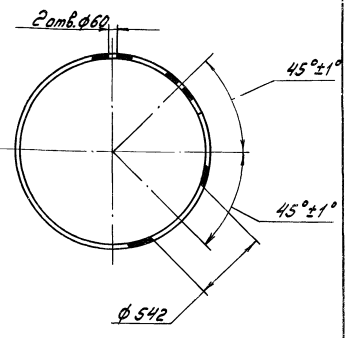
Лист 1 из 1
Госстрой СССР
ГПИ Горьковский
Сантехпроект
Формат А4

Д 238.069.001

(✓)



1. * Размеры для справок
2. H16, h16, ± 1/16



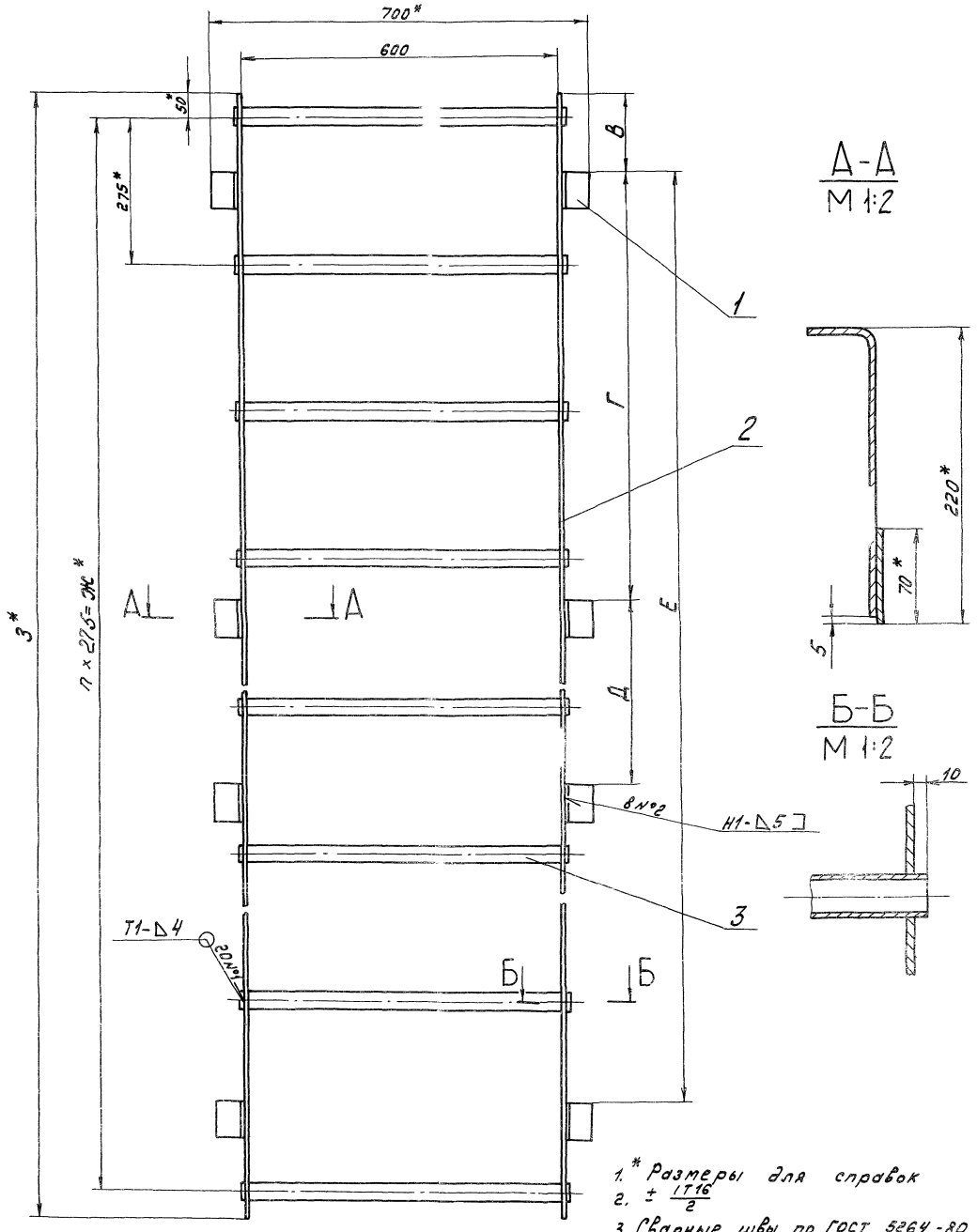
Д 238.069.001

Изм.	Лист	№ докум.	Подп.	Дата	Лист	Масса	Масштаб
Разработ.	Гальперин	В.С.	4.03.76	Обечайка	1	381	1:20
Проб.	Мюнтер	И.И.		Лист	Листов		
И.Контр.				Лист	Листов		
И.Контр.	Мюнтер	И.И.		Лист	Листов		
Чтв.				Лист	Листов		

Лист 1 из 1
Госстрой СССР
ГПИ Горьковский
Сантехпроект
Формат А3

Тулевой проект 903-Г-245.87 Ялыбом 5 часны

Д 238.069.020 СБ



1.* Размеры для справок
 2. ± 1/16
 3. Сварные швы по ГОСТ 5264-80

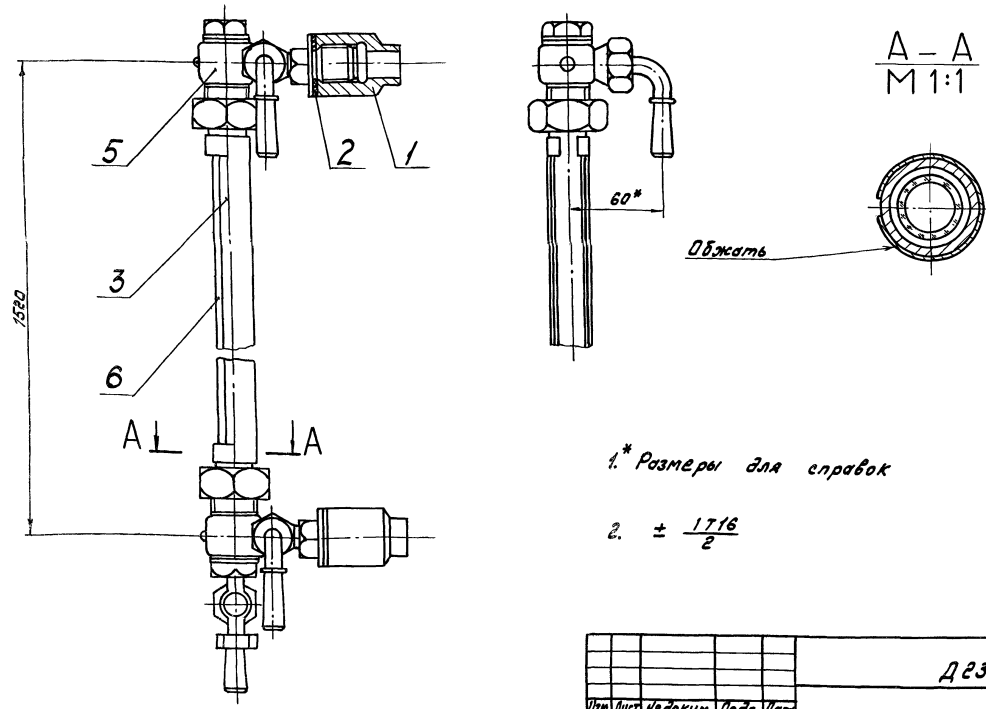
Обозначение	Размеры, мм						П	Масса, кг
	В	Г	Д	Е	Ж	З		
Д 238. 069. 020	100	800	700	2300	2475	2575	9	3,9
-01	200	1000	900	-	2200	2300	8	3,4

Д 238.069.020 СБ			
Лист	Масса	Масштаб	
1	кг	1:5	
Лист		Листов	
Госстрой СССР ГПИ Горьковский Сантехпроект			

Тулевой проект 903-Г-245.87 Ялыбом 5 часны

Исполнитель: И. В. Сидорова. Проект: 903-1-245-87. Исполнитель: 40878

Д 238.069.030 СБ

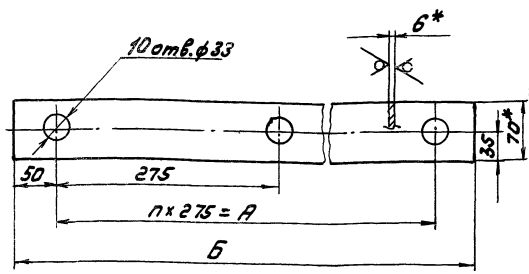


1.* Размеры для справок

2. $\pm \frac{1716}{2}$

				Д 238.069.030 СБ		
Изм.	Лист	№ докум.	Подп.	Дата	Указатель уровня	
Разраб.	Вальденберг	Минск	1983			
Проб.	Монтер	Минск			Лист Листов 7 1:2	
И.контр.						
И.контр.	Монтер	Минск			Лист Листов ГПИ Горьковский Сантехпроект	
Чтб.						

Д 238.069.013



Обозначение	A, мм	B, мм	n	Масса, кг
Д 238.069.013	2200	2300	8	7.6
-01	2475	2575	9	8.4

1.* Размеры для справок

2. $n14, n14, \pm \frac{1714}{2}$

				Д 238.069.013		
Изм.	Лист	№ докум.	Подп.	Дата	Тетива	
Разраб.	Вальденберг	Минск	1983			
Проб.	Монтер	Минск			Лист Листов Госстрой СССР ГПИ Горьковский Сантехпроект	
И.контр.						
И.контр.	Монтер	Минск			Лист Листов Госстрой СССР ГПИ Горьковский Сантехпроект	
Чтб.						

Изм.	Лист	№ докум.	Подп.	Дата	Обозначение	Наименование	Кол.	Примеч.
					Документация			
03		Д 238.069.030 СБ			Сборочный чертеж			
					Детали			
04	1	Д 238.069.018			Бабышка	2		
04	2	Д 238.069.019			Прокладка			
					Пластина (лист) ТМЦ-СЗ			
					ГОСТ 7338-77			
					Д 45 ^h x Д 25 ^h			
04	3	Д 238.069.021			Кожух защитный	1	0.000кг	
					Стандартные изделия			
					Устройство запорное			
					Указателя уровня жидк.			
					костей тит. и латунных			
					(гайки накидные с бур-тиком) ГОСТ 9652-68			
					2 0.000кг			
06					Трубка 20-25-1500			
					ГОСТ 8446-74			
					1			

				Д 238.069.030		
Изм.	Лист	№ докум.	Подп.	Дата	Указатель уровня	
Разраб.	Вальденберг	Минск	1983			
Проб.	Монтер	Минск			Лист Листов 7 1:2	
И.контр.						
И.контр.	Монтер	Минск			Лист Листов Госстрой СССР ГПИ Горьковский Сантехпроект	
Чтб.						

Исполнитель: И. В. Сидорова. Проект: 903-1-245-87. Исполнитель: 40878

Угловой фланец и детали изготовления Шв. в. 238.070.010.010

Формат	Зона	Лист	Обозначение	Наименование	Мат.	Примеч.
Б4	7	Д 238.070.010	Патрубок	Труба 108x4 Гост 10704-76 Д Гост 10705-80 L = 55 h 16 $\frac{25}{1}$	1	0,51 кг
				<u>Стандартные изделия</u>		
8			Отвод 108x4	Гост 7375-83	1	
9			Фланец 1-100-6 Ст25	Гост 12821-80	2	
			Д 238.070.010			
			Баки			
			Формат			

Формат	Зона	Лист	Обозначение	Наименование	Мат.	Примеч.
				<u>Документация</u>		
Б2			Д 238.070.010 СБ	Сборочный чертеж		
				<u>Детали</u>		
Б4	1	Д 238.068.013	Крышка		1	
Б4	2	Д 238.068.014	Обечайка		1	
Б4	3	Д 238.068.018-04	Дно		1	
Б4	4	Д 238.070.003	Патрубок	Труба 108x4 Гост 10704-76 Д Гост 10705-80 L = 164 h 16 $\frac{25}{1}$	1	1,64 кг
Б4	5	Д 238.070.004	Накладка	Лист Б-ПМ-4 Гост 13003-74 Ст 3 сп Гост 14637-79 D 150 x d 110 $\frac{25}{1}$	2	0,25
Б4	6	Д 238.070.005	Патрубок	Труба 108x4 Гост 10704-76 Д Гост 10705-80 L = 109 h 16 $\frac{25}{1}$	1	1,12 кг
			Д 238.070.010			
			Баки			
			Формат			

Угловой фланец и детали изготовления Шв. в. 238.070.010.010

Формат	Зона	Лист	Обозначение	Наименование	Мат.	Примеч.
				<u>Документация</u>		
Б2			Д 238.070.000 СБ	Сборочный чертеж		
				<u>Сборочные единицы</u>		
Б4	1	Д 238.068.010	ЛМК		1	
Б4	2	Д 238.068.030-01	ЛМК		1	
Б4	3	Д 238.070.010	Баки		1	
				<u>Стандартные изделия</u>		
4			Прокладка А-100-10	Гост 15180-70	1	
5			Фланец 1-100-6 Ст25	Гост 12821-80	1	
6			Болт М16x55.36	Гост 7798-70	4	
7			Гайка М16.4 Гост 59150		4	
			Д 238.070.000			
			Баки			
			Формат			

Угловой фланец и детали изготовления Шв. в. 238.070.010.010

125/✓

Д 238.069.018

Бобышка

Ст 3 сп Гост 380-71

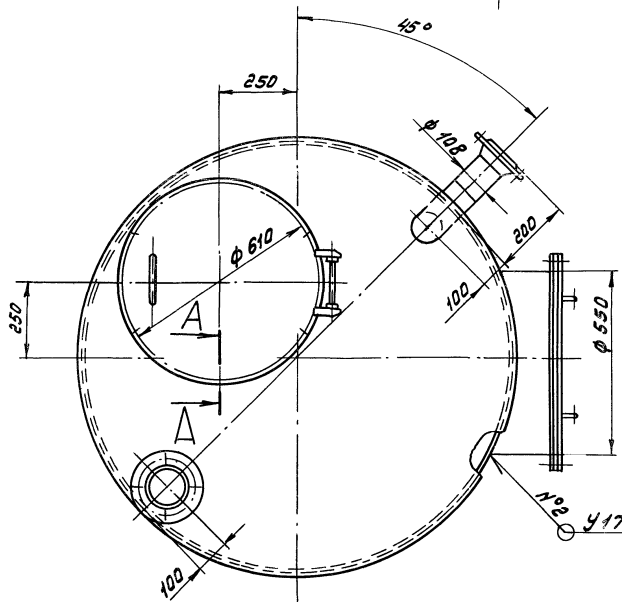
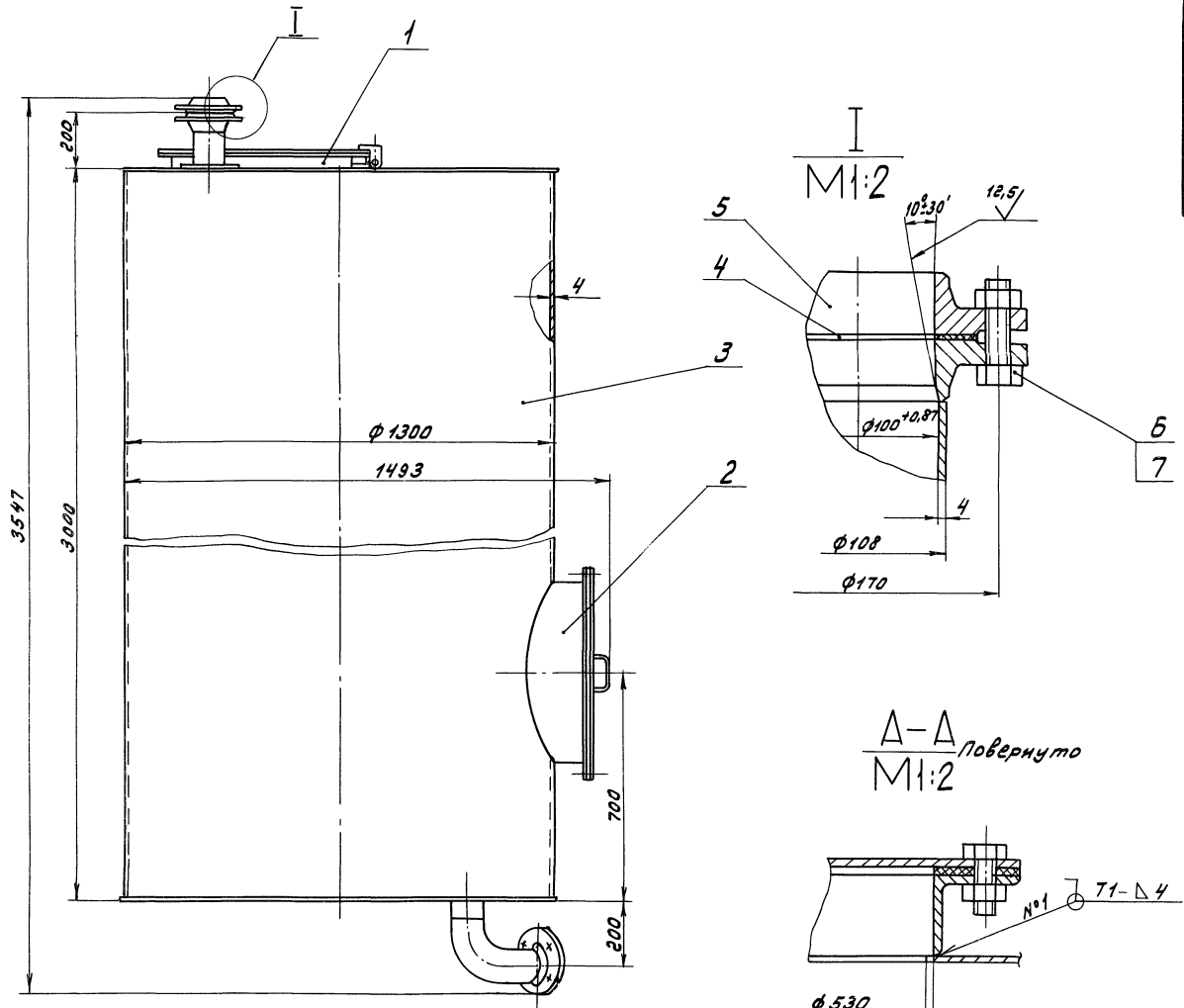
Лист Листов 1 1:1

Госстрой СССР
ГПИ Горьковский
СНИИЭПРОЕКТ

Формат А

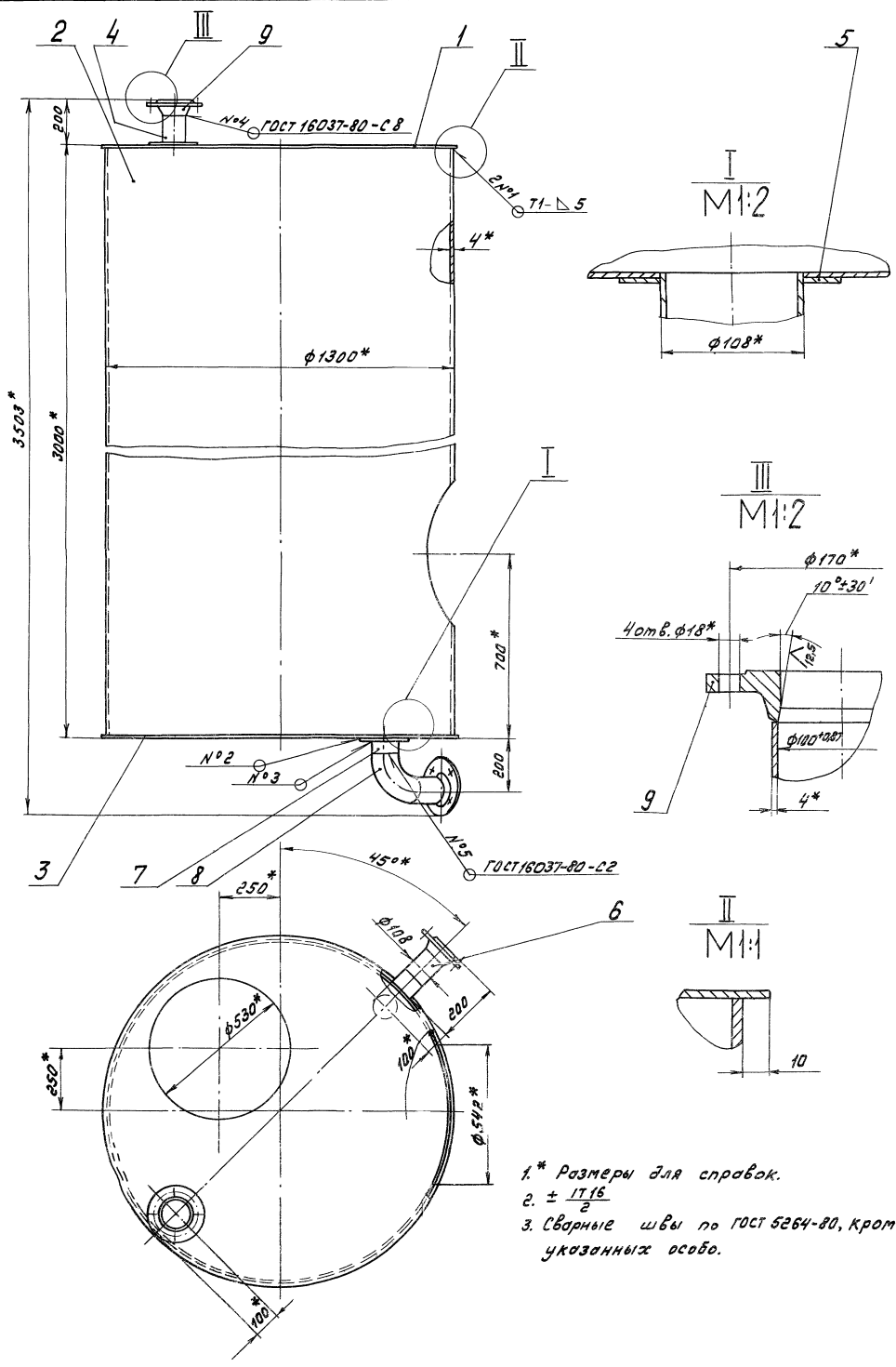
Угловой фланец и детали изготовления Шв. в. 238.070.010.010

Типовой проект 303-1-245.87 Янбов



1. Размеры для справок.
2. Покрытие внутренней поверхности: эмаль ВЛ-515 ТУБ-10-1052-70, грунтовка ВЛ-02 гост 12707-77, наружную поверхность красить под цвет имеющегося оборудования.
3. Сварные швы №1 по гост 5264-80, №2 по гост 16037-80.
4. Изготовление и испытание бака производить в соответствии с требованиями ост 26-291-79.

				Д 238.070.000 СБ		
Изм.	Лист	№	Экз.	Подп.	Лист	
Газвар.	Мягтер	Мш	5334			
Проб.	Мягтер	Мш				
Г. конст.						
Нач. отд.	Авашин	Мш				
Н. конст.	Мягтер	Мш				
М.б.						
				Бак сбора герметика		
				Лит.	Масса	Масштаб
				U	526	1:10
				Лист Листов 1 1		
				Госстрой СССР ГПИ Горьковский Сантехпроект Формат А2		



- 1.* Размеры для справок.
- 2. $\pm 17 \frac{16}{2}$
- 3. Сварные швы по ГОСТ 5264-80, кроме швов указанных особо.

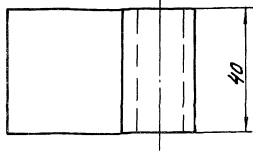
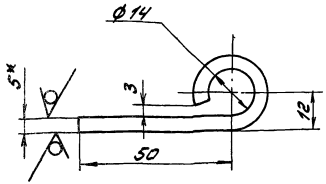
				Д 23В.070.010 СБ	
Изм.	Лист	№ докум.	Лист	Лит.	Масса
				И	482
Разраб.	Монтаж	Изм.	3333	Лист	Листов
Проб.	Монтаж	Изм.		1	1/10
Контр.	Монтаж	Изм.		Лист Листов	
Исполн.	Монтаж	Изм.		Техстрой ССР	
Упр.	Монтаж	Изм.		ГПИ Боровской	
				Самолетпроект	
				Формат А2	

Бак

22192-06 22 Копирован: А.И.Иванов -

Д 238.071.007

3.2/ (V)



1. * Размеры для справок
 2. 414, 414, ± $\frac{1714}{2}$

Д 238.071.007

Изм.	Лист	№ докум.	Подп.	Дата	Лит.	Масса	Масштаб		
Разработ.	Львицкий	12-80	4.03.87	У				0,14	1:1
Проект.	Мягкозер	Шиханов		Лист				Листов	
Т.Контр.					Лист 5-ПК-5 ГОСТ 18903-74 Глу Горьковский Сантехпроект				
И.Контр.	Мягкозер				Лист 8-ПК-5 ГОСТ 18903-74 В СтЗен ГОСТ 14637-79				
Умб.					Формат А4				

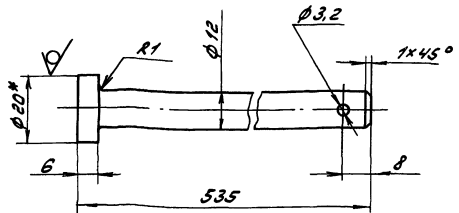
Изм.	Лист	№ докум.	Подп.	Дата	Лит.	Масса	Масштаб		
Разработ.	Львицкий	12-80	4.03.87	У				0,14	1:1
Проект.	Мягкозер	Шиханов		Лист				Листов	
Т.Контр.					Лист 5-ПК-5 ГОСТ 18903-74 Глу Горьковский Сантехпроект				
И.Контр.	Мягкозер				Лист 8-ПК-5 ГОСТ 18903-74 В СтЗен ГОСТ 14637-79				
Умб.					Формат А4				

Д 238.071.000									
Изм.	Лист	№ докум.	Подп.	Дата	Лит.	Лист	Листов		
Разработ.	Львицкий	12-80	4.03.87	У				1,2	1:1
Проект.	Мягкозер	Шиханов		Лист				Листов	
Т.Контр.					Лист 5-ПК-15 ГОСТ 18903-74 Глу Горьковский Сантехпроект				
И.Контр.	Мягкозер				Лист 5-ПК-15 ГОСТ 18903-74 3-ПК-4-8 СтЗен ГОСТ 16523-76				
Умб.					Формат А4				

Бак раствора соли

Д 238.071.001

6.3/ (V)



1. * Размеры для справок
 2. 414, 414, ± $\frac{1714}{2}$

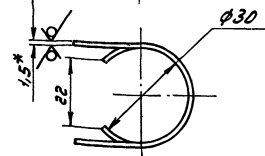
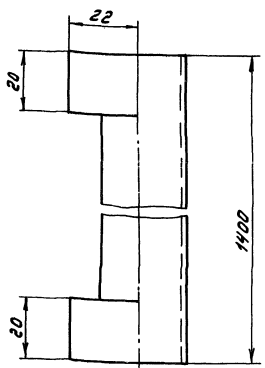
Д 238.071.001

Изм.	Лист	№ докум.	Подп.	Дата	Лит.	Масса	Масштаб		
Разработ.	Львицкий	12-80	4.03.87	У				0,35	1:1
Проект.	Мягкозер	Шиханов		Лист				Листов	
Т.Контр.					Лист 20-В ГОСТ 2590-71 Глу Горьковский Сантехпроект				
И.Контр.	Мягкозер				Лист 20-В ГОСТ 2590-71 В СтЗен ГОСТ 535-79				
Умб.					Формат А4				

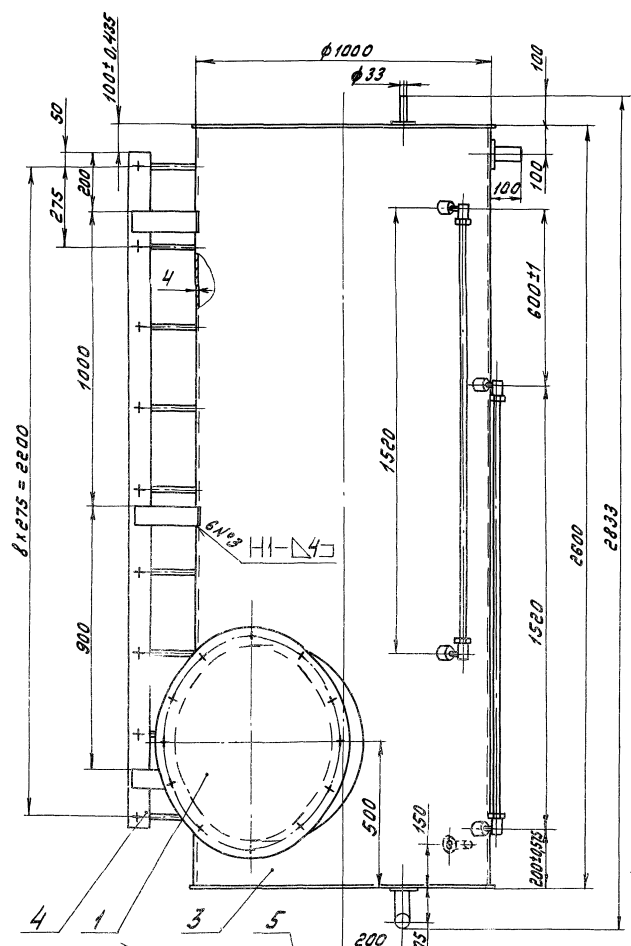
Изм.	Лист	№ докум.	Подп.	Дата	Лит.	Масса	Масштаб		
Разработ.	Львицкий	12-80	4.03.87	У				1,2	1:1
Проект.	Мягкозер	Шиханов		Лист				Листов	
Т.Контр.					Лист 5-ПК-15 ГОСТ 18903-74 Глу Горьковский Сантехпроект				
И.Контр.	Мягкозер				Лист 5-ПК-15 ГОСТ 18903-74 3-ПК-4-8 СтЗен ГОСТ 16523-76				
Умб.					Формат А4				

Д 238.069.021									
Изм.	Лист	№ докум.	Подп.	Дата	Лит.	Масса	Масштаб		
Разработ.	Львицкий	12-80	4.03.87	У				1,2	1:1
Проект.	Мягкозер	Шиханов		Лист				Листов	
Т.Контр.					Лист 5-ПК-15 ГОСТ 18903-74 Глу Горьковский Сантехпроект				
И.Контр.	Мягкозер				Лист 5-ПК-15 ГОСТ 18903-74 3-ПК-4-8 СтЗен ГОСТ 16523-76				
Умб.					Формат А4				

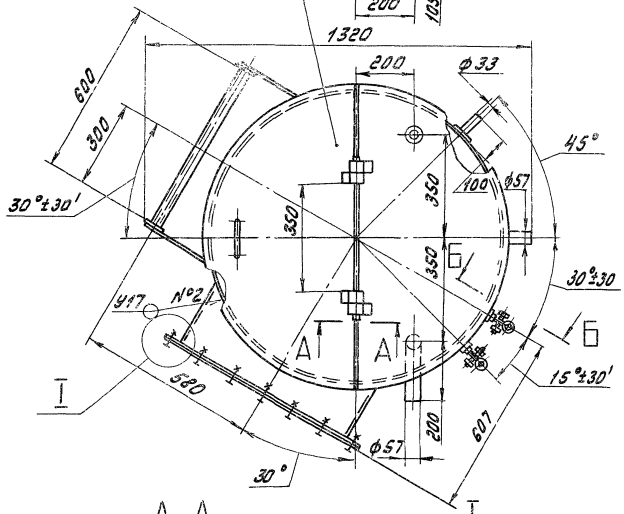
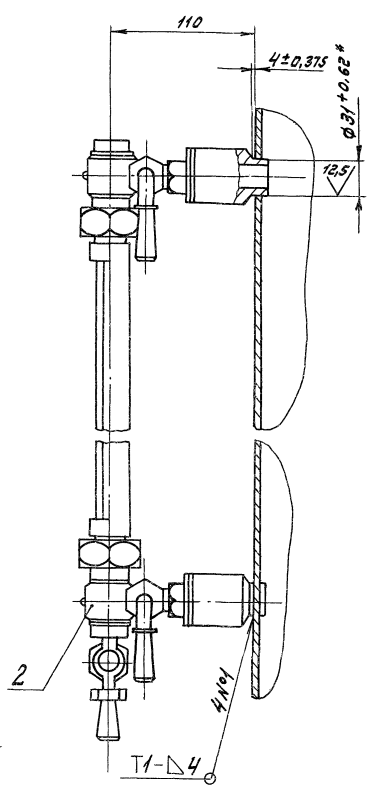
Кожух защитный



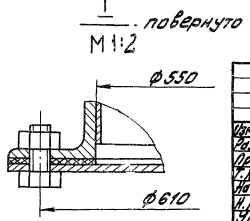
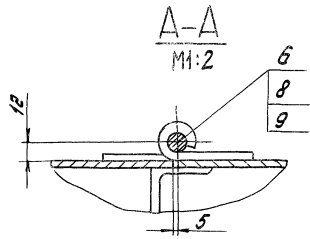
± $\frac{1714}{2}$



Б-Б повернуто
М1:2



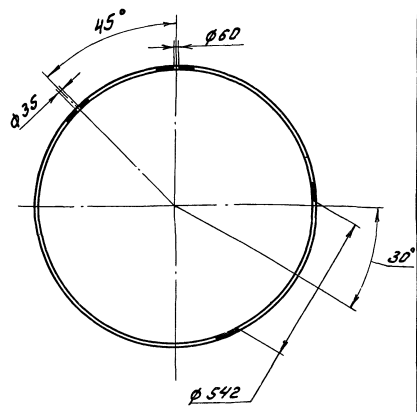
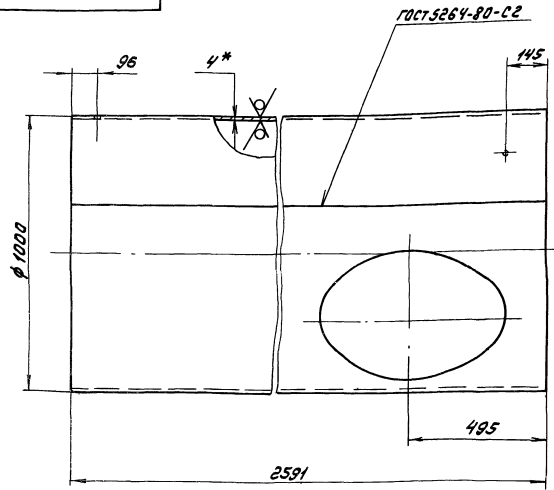
1. Размеры для справок
- 2.* Обработать по сопрягаемой детали
3. Покрытие внутренней поверхности эмаль ВЛ-515 ТУ В-10-1052-70, грунтовка ВЛ-02 ГОСТ 12707-77, наружную поверхность красить под цвет имеющегося оборудования
4. Сварные швы №3 по ГОСТ 5264-80, №2 по ГОСТ 16037-80
5. Изготовление и испытание бака производить в соответствии с требованиями ОСТ 26-291-79



Д 238.071.000 СБ		Лит. Масса Чистота
Баки раствора соли		У 372 1:10
Лист 1 из 7		Лист 1 из 7
Гостовой СССР		Гостовой СССР
ГПИ Горьковский		ГПИ Горьковский
Сантехпроект		Сантехпроект
Формат А2		Формат А2

ИПБ Ленинград. и Ленинградский Институт Проектирования и Строительства

Д 238.071.003



1.* Размеры для справок
2. Н16, h 16, ± $\frac{IT16}{2}$

Д 238.071.003

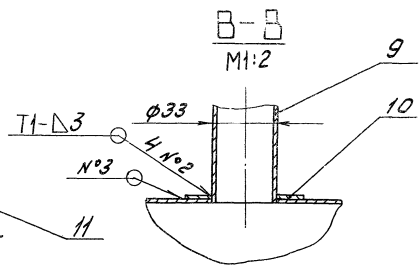
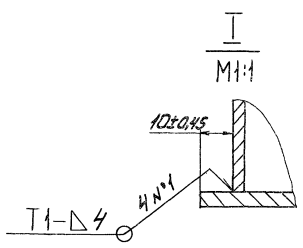
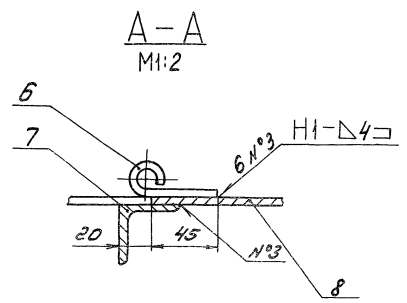
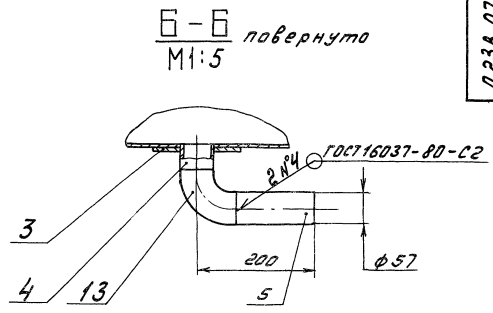
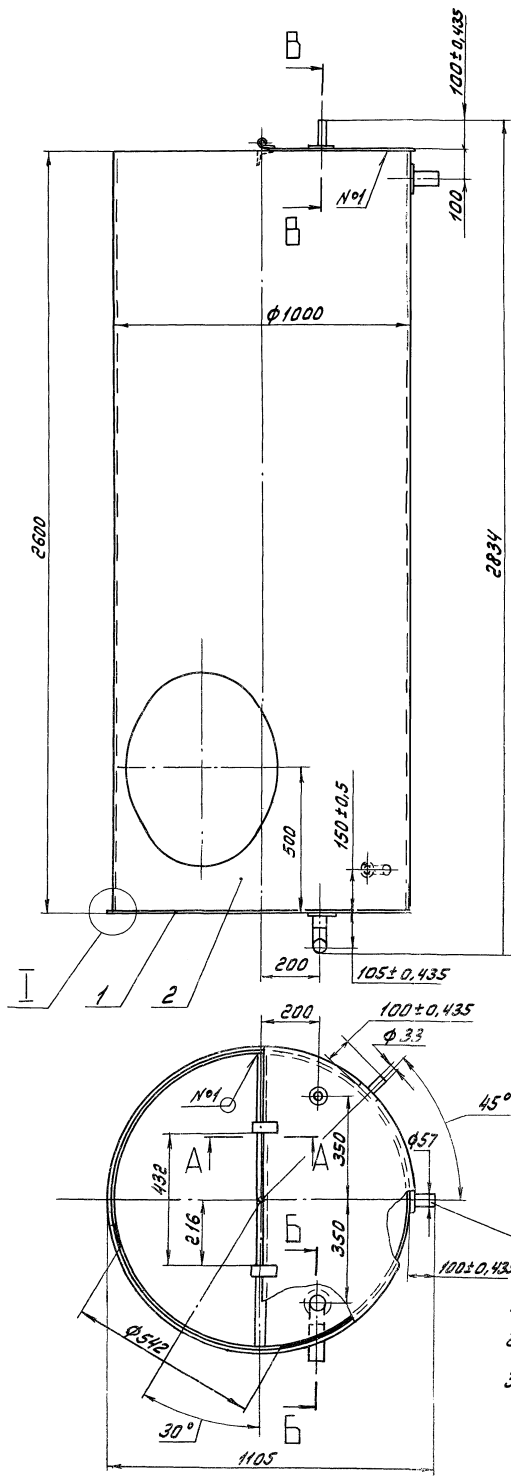
				Д 238.071.003				
Изм.	Лист	№ докум.	Подп.	Дата	Обечайка	Лист	Масса	Упаковка
Изм.	Лист	№ докум.	Подп.	Дата				

Формат	Лист	№ док.	Подп.	Дата	Обозначение	Наименование	Кол.	Примечание
А4	6	Д 238.071.007				Патля	2	
А4	7	Д 238.071.008				Заполн		
						Числок 40х40х40 в С.З. по ГОСТ 535-79		
						= 992 h 16 $\frac{25}{\sqrt{2}}$	1	2,4 кг
А4	8	Д 238.071.009				Крышка	1	
А4	9	Д 238.071.011				Патрубок		
						Труба 37х3,5 ГОСТ 10704-76		
						Д ГОСТ 10705-80		
						L = 104 h 16 $\frac{25}{\sqrt{2}}$	2	0,23 кг
А4	10	Д 238.071.012				Накладка		
						Лист Б-ПН-4 ГОСТ 19003-74		
						в С.З. по ГОСТ 14637-79		
						Д 70 $\sqrt{2}$ х d 35 $\sqrt{2}$ $\frac{25}{\sqrt{2}}$	2	0,11 кг
А4	11	Д 238.071.013				Патрубок		
						Труба 57х3,5 ГОСТ 10704-76		
						Д ГОСТ 10705-80		
						L = 104 h 16 $\frac{25}{\sqrt{2}}$	1	0,48 кг
						Стандартные изделия		
13						Отвод 90° 57х3		
						ГОСТ 17375-83	1	
				Д 238.071.010			Лист	2

Формат	Лист	№ док.	Подп.	Дата	Обозначение	Наименование	Кол.	Примечание
					Документация			
А2		Д 238.071.010 СБ				Сборочный чертеж		
					Сборочные единицы			
А4	1	Д 238.068.018-01				Дно	1	
А3	2	Д 238.071.003				Обечайка	1	
А4	3	Д 238.071.004				Накладка		
						Лист Б-ПН-4 ГОСТ 19003-74		
						в С.З. по ГОСТ 14637-79		
						Д 100 $\sqrt{2}$ х d 60 $\sqrt{2}$ $\frac{25}{\sqrt{2}}$	2	0,23 кг
А4	4	Д 238.071.005				Патрубок		
						Труба 57х3,5 ГОСТ 10704-76		
						Д ГОСТ 10705-80		
						L = 34 h 16 $\frac{25}{\sqrt{2}}$	1	0,18 кг
А4	5	Д 238.071.006				Патрубок		
						Труба 57х3,5 ГОСТ 10704-76		
						Д ГОСТ 10705-80		
						L = 125 h 16 $\frac{25}{\sqrt{2}}$	1	0,58 кг

Д 238.071.010

				Д 238.071.010				
Изм.	Лист	№ докум.	Подп.	Дата	Бак	Лист	Масса	Упаковка
Изм.	Лист	№ докум.	Подп.	Дата				



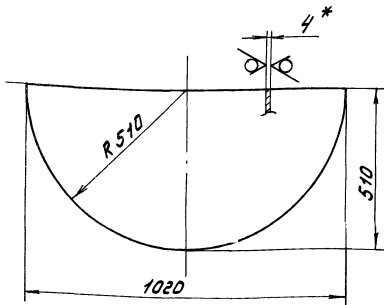
1. Размеры для справок
2. $\pm \frac{1716}{2}$
3. Сварные швы по ГОСТ 5264-80, кроме указанных особо

Шкала: 1:1. Вид: изометрия. Материал: сталь. Сварка: ручная.

				Д 23В.071.010 СБ		
Исполнитель	Проверен	Лист	Масштаб	Лист	Вес	Артикул
Разработчик	М.И.М.	333		4	285	1:10
Проектант	М.И.М.			Лист 1 из 1		
Инженер	М.И.М.			Листовой		
М.И.М.	М.И.М.			г.п. Горьковский		
М.И.М.	М.И.М.			Сантехпроект		
				Формат А2		

Д 238.071.015

25/



- 1.* Размеры для справок
- 2. $h 16, \pm \frac{1716}{2}$

Д 238.071.015

Изм.	Лист	№ докум.	Подп.	Дата	Лист	Масса	Масштаб
Разр.	Разр.	Разр.	Разр.	Разр.	Разр.	Разр.	Разр.
Проб.	Проб.	Проб.	Проб.	Проб.	Проб.	Проб.	Проб.
И.Контр.	И.Контр.	И.Контр.	И.Контр.	И.Контр.	И.Контр.	И.Контр.	И.Контр.
Лист	Б-М-4 ГОСТ 19903-74		Лист		Листов 1		Госстрой СССР
Лист	В СтЗел ГОСТ 14637-79		Лист		Листов 1		ГПИ Горьковский Сантехпроект
Формат	Формат А4						

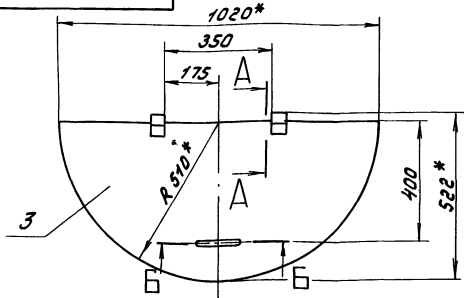
Код	Обозначение	Наименование	Кол.	Примечание
		Документация		
РН	Д 238.071.020 СБ	Сборочный чертеж		
		Детали		
РН	1 Д 238.068.005	Ручка	1	
РН	2 Д 238.071.007	Петля	2	
РН	3 Д 238.071.015	Крышка	1	

Д 238.071.020

Изм.	Лист	№ докум.	Подп.	Дата	Лист	Масса	Масштаб
Разр.	Разр.	Разр.	Разр.	Разр.	Разр.	Разр.	Разр.
Проб.	Проб.	Проб.	Проб.	Проб.	Проб.	Проб.	Проб.
И.Контр.	И.Контр.	И.Контр.	И.Контр.	И.Контр.	И.Контр.	И.Контр.	И.Контр.
Лист	Б-М-4 ГОСТ 19903-74		Лист		Листов 1		Госстрой СССР
Лист	В СтЗел ГОСТ 14637-79		Лист		Листов 1		ГПИ Горьковский Сантехпроект
Формат	Формат А4						

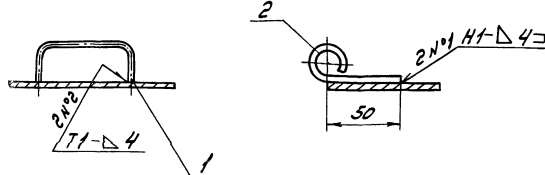
Д 238.071.020 СБ

26



B-B
M1:4

A-A
M1:2 повернуто



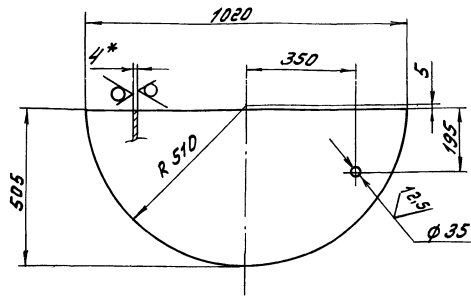
- 1.* Размеры для справок
- 2. $h 16, \pm \frac{1716}{2}$
- 3 сварные швы по ГОСТ 5264-80

Д 238.071.020 СБ

Изм.	Лист	№ докум.	Подп.	Дата	Лист	Масса	Масштаб
Разр.	Разр.	Разр.	Разр.	Разр.	Разр.	Разр.	Разр.
Проб.	Проб.	Проб.	Проб.	Проб.	Проб.	Проб.	Проб.
И.Контр.	И.Контр.	И.Контр.	И.Контр.	И.Контр.	И.Контр.	И.Контр.	И.Контр.
Лист	Б-М-4 ГОСТ 19903-74		Лист		Листов 1		Госстрой СССР
Лист	В СтЗел ГОСТ 14637-79		Лист		Листов 1		ГПИ Горьковский Сантехпроект
Формат	Формат А4						

Д 238.071.009

25/



- 1.* Размеры для справок.
- 2. $h 16, h 16, \pm \frac{1716}{2}$

Д 238.071.009

Изм.	Лист	№ докум.	Подп.	Дата	Лист	Масса	Масштаб
Разр.	Разр.	Разр.	Разр.	Разр.	Разр.	Разр.	Разр.
Проб.	Проб.	Проб.	Проб.	Проб.	Проб.	Проб.	Проб.
И.Контр.	И.Контр.	И.Контр.	И.Контр.	И.Контр.	И.Контр.	И.Контр.	И.Контр.
Лист	Б-М-4 ГОСТ 19903-74		Лист		Листов 1		Госстрой СССР
Лист	В СтЗел ГОСТ 14637-79		Лист		Листов 1		ГПИ Горьковский Сантехпроект
Формат	Формат А4						

Типовой проект 9031-245-87 Амбос 5 части

Формат Лист №	Обозначение	Наименование	Кол.	Примечание
А4	Д 23 В. 072. 002 - 03	Кронштейн	1	
А4	Д 23 В. 072. 003	Воронка	3	
А4	Д 23 В. 072. 004	Скоба	9	
Б4	Д 23 В. 072. 005	Патрубок		
		Труба 45x4,5 ГОСТ 8734-75 Д ГОСТ 8733-74		
		L=550 h16 25/	1	1,44 кг
А3	Д 23 В. 072. 006	Обечайка	1	
А4	Д 23 В. 072. 007	Патрубок	1	
	20	-01	1	
	21	-02	1	
Б4	Д 23 В. 072. 008	Патрубок		
		Труба 57x3,5 ГОСТ 8734-75 Д ГОСТ 8733-74		
		L=41 h16 25/	1	0,12 кг
		Стандартные изделия		
		Отводы ГОСТ 17375-83		
	23	90° 40x2,5	2	
	24	90° 50x2,5	1	
	25	Фланец 1-40-40 Ст.20		
		ГОСТ 12821-80	1	
	26	Комп.т 30-8 Ст.3сп		
		ГОСТ 24137-80	6	
	27	Гайка М12 ГОСТ 5915-70	12	
Д 23 В. 072. 010				Лист 2
Формат А4				

Шк. левая, правая и встав. встав. встав. встав. встав. встав.

200 210 852 В

12,51

Рис. 1

Рис. 2 - зеркальное отражение

Остальное - см. рис. 1

Обозначение	Рис.	Размеры мм	Масса, кг	
		А	Б	
Д 23 В. 072. 002	1	220	22	0.79
-01		289	54	1.01
-02	2	220	22	0.79
-03		289	54	1.01

$h_{14}, h_{14}, \pm \frac{1714}{2}$

Д 23 В. 072. 002

Лист	Масса	Макс. масса
и	ст.	табл.

Лист Листов 7

Гострой СССР
ГПИ Горьковский
Сантехпроект

Формат А4

Шк. левая, правая и встав. встав. встав. встав. встав. встав.

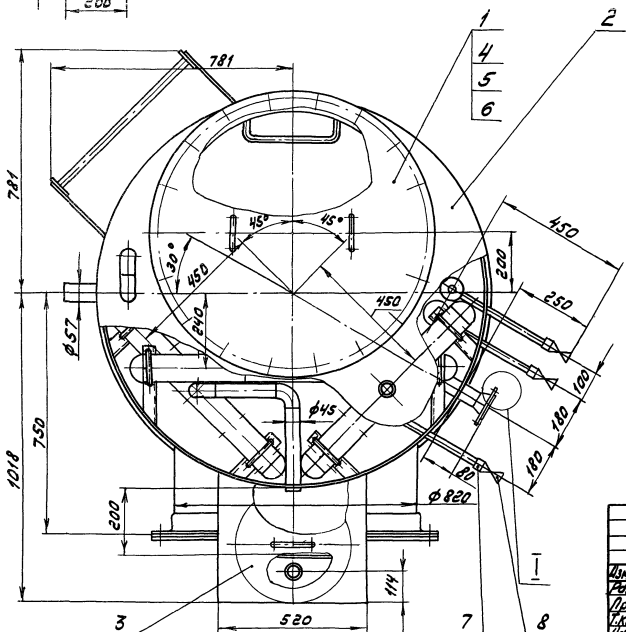
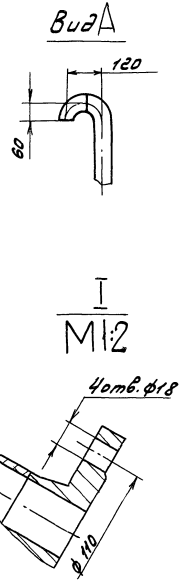
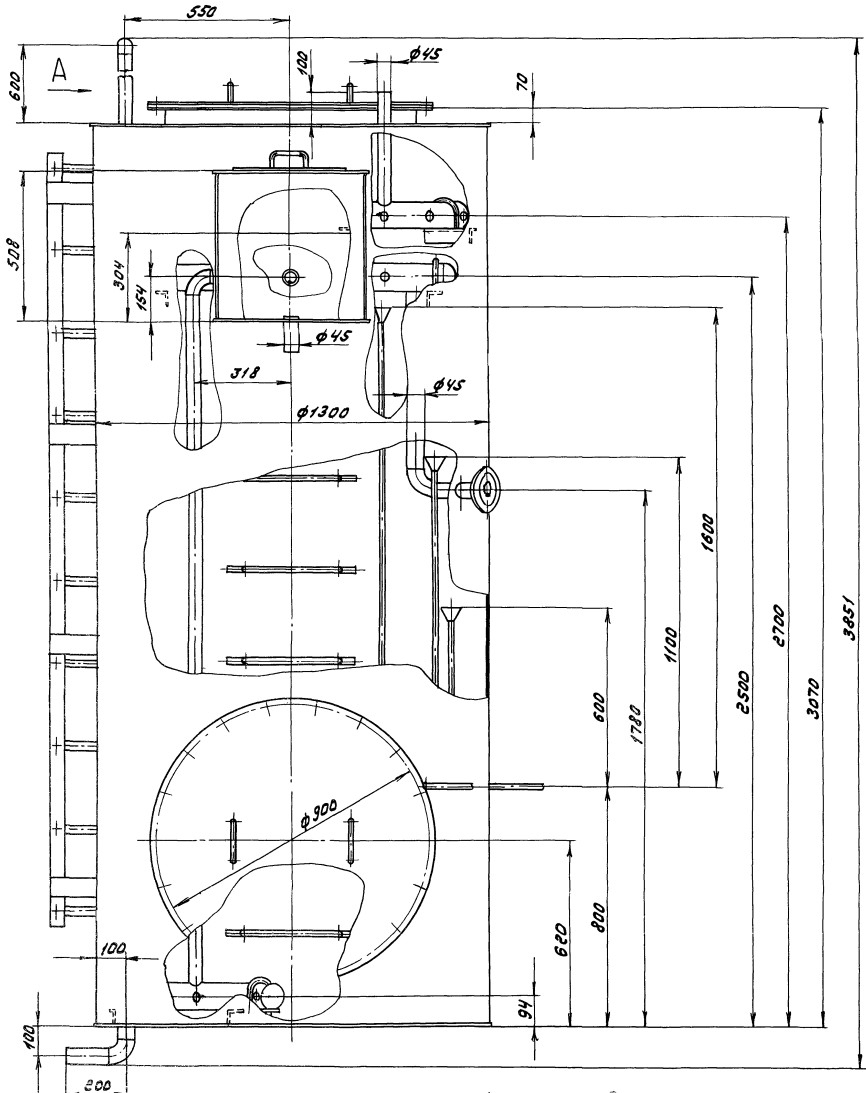
Формат Лист №	Обозначение	Наименование	Кол.	Примечание
		Документация		
А2	Д 23 В. 072. 010 СБ	Сборочный чертёж		
		Сборочные единицы		
А4	1 Д 23 В. 068. 050 - 03	Корпус	1	
А4	2 Д 23 В. 068. 020	Лестница	1	
А4	3 Д 23 В. 072. 020	Коллектор	1	
А4	4 Д 23 В. 072. 030	Карман	1	
А4	5 Д 23 В. 072. 020 - 01	Коллектор	1	
	6	-02	1	
		Детали		
А4	7 Д 23 В. 068. 006 - 04	Фланец	1	
А4	8 Д 23 В. 068. 013 - 03	Крышка	1	
А4	9 Д 23 В. 068. 018 - 03	Дно	1	
Б4	10 Д 23 В. 072. 001	Патрубок		
		Труба 57x3,5 ГОСТ 8734-75 Д ГОСТ 8733-74		
		L=140 h16 25	1	0,62 кг
А4	11 Д 23 В. 072. 002	Кронштейн	2	
	12	-01	1	
	13	-02	2	
Д 23 В. 072. 010				Лист Лист Листов 0 1 2
Бак-отстойник				Гострой СССР ГПИ Горьковский Сантехпроект
Формат А4				

Шк. левая, правая и встав. встав. встав. встав. встав. встав.

Формат Лист №	Обозначение	Наименование	Кол.	Примечание
		Документация		
А2	Д 23 В. 072. 000 СБ	Сборочный чертёж		
		Сборочные единицы		
А4	1 Д 23 В. 068. 040 - 04	Крышка	2	
А4	2 Д 23 В. 072. 010	Бак-отстойник	1	
А4	3 Д 23 В. 072. 040	Крышка	1	
		Детали		
А4	4 Д 23 В. 068. 011 - 04	Прокладочка	2	
		Стандартные изделия		
	5	Болт М20x45.46.019		
		ГОСТ 7798-70	18	
	6	Гайка М20.40 ГОСТ 8966-75	18	
	7	Муфта 10-4 ГОСТ 8966-75	3	
	8	Кран 10688х1 В.4.10		
		ГОСТ 22595-77	3	
Д 23 В. 072. 000				Лист Лист Листов 0 1 1
Бак-отстойник конденсата				Гострой СССР ГПИ Горьковский Сантехпроект
Формат А4				

Шк. левая, правая и встав. встав. встав. встав. встав. встав.

D 238.072.000 СБ

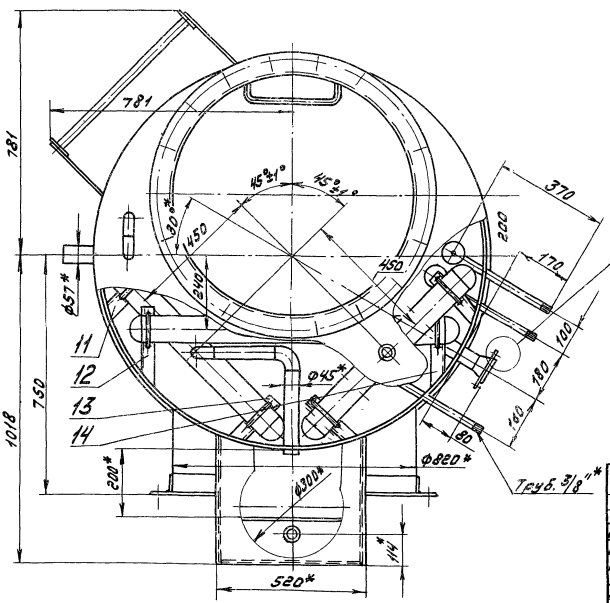
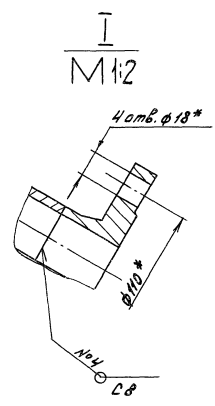
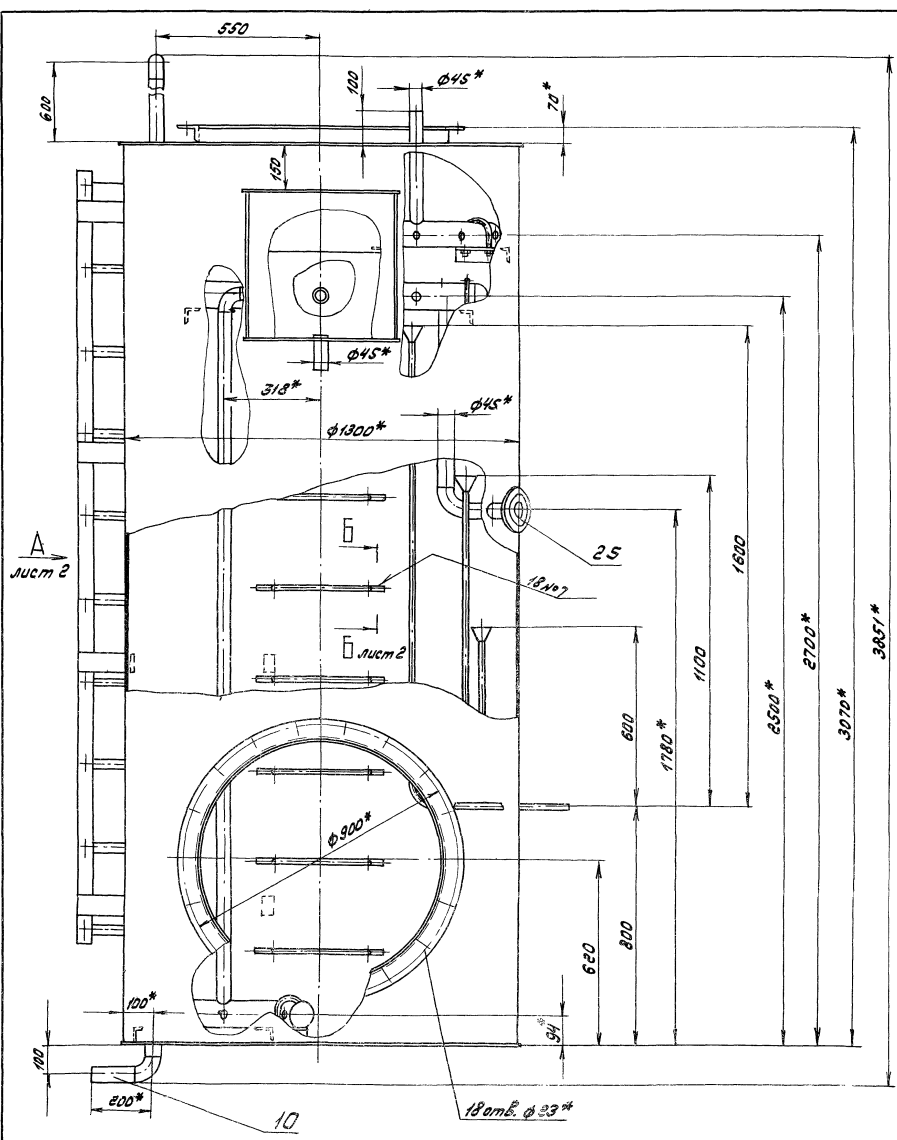


1. Размеры для справок
 2. Изготовить и испытать в соответствии с ОСТ 26.291-79

D 238.072.000 СБ		
Изм.	Лист	Масса
Изм. 1	Изм. 1	663
Изм. 2	Изм. 2	1:10
Бак-отстойник конденсата		
Лист 1 из 7		
Инструмент: СИСТЕМА СП.Р. ГИИ Горьковский САНТЕХПРОЕКТ		

Туповой проекции 903-1-245.87 Милтон 5 части

Д 23В.072.010 СБ



1. *Размеры для справок
2. ± IT16
3. Сварные швы №1...3 по ГОСТ 5264-80
Сварные швы №4...6 по ГОСТ 16037-80
Сварка ручная дуговая

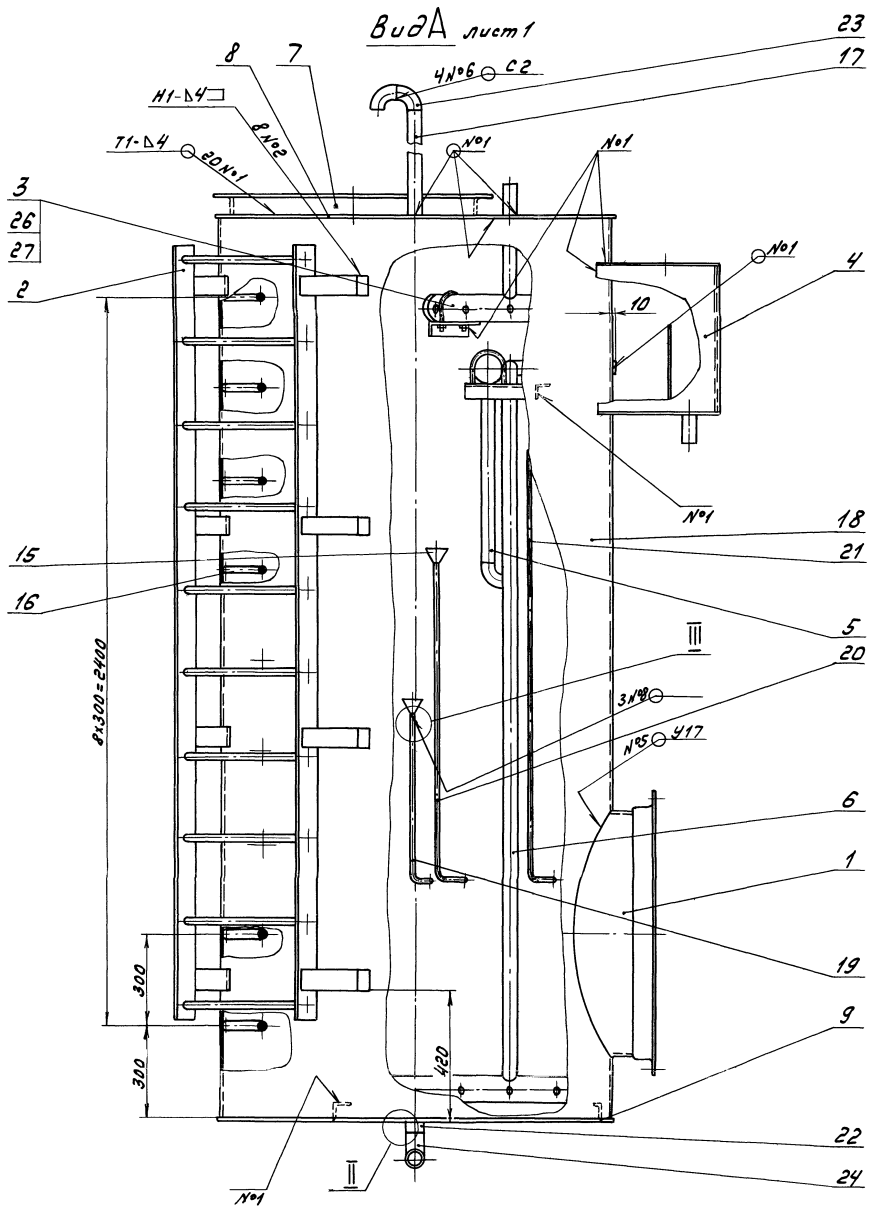
Исполнение: Попр. и сборка: Попр. и сборка: Попр. и сборка: Попр. и сборка:

				Д 23В.072.010 СБ			
Изм.	Лист	№ проекта	Дата	Изм.	Лист	№ проекта	Дата
Исполн. М.И.М.М.Р.				Бак-отстойник			
Чтб.				Изм. 617 1:10			
				Лист 1 Листов 2			
				Госстрой СССР			
				ГПИ Горьковский			
				Самтехпроект			
				Формат А2			

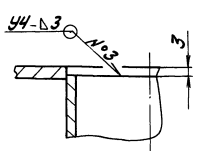
1. 2. 3. 4. 5. 6. 7. 8. 9. 10. 11. 12. 13. 14. 15. 16. 17. 18. 19. 20. 21. 22. 23. 24. 25. 26. 27. 28. 29. 30. 31. 32. 33. 34. 35. 36. 37. 38. 39. 40. 41. 42. 43. 44. 45. 46. 47. 48. 49. 50. 51. 52. 53. 54. 55. 56. 57. 58. 59. 60. 61. 62. 63. 64. 65. 66. 67. 68. 69. 70. 71. 72. 73. 74. 75. 76. 77. 78. 79. 80. 81. 82. 83. 84. 85. 86. 87. 88. 89. 90. 91. 92. 93. 94. 95. 96. 97. 98. 99. 100. 101. 102. 103. 104. 105. 106. 107. 108. 109. 110. 111. 112. 113. 114. 115. 116. 117. 118. 119. 120. 121. 122. 123. 124. 125. 126. 127. 128. 129. 130. 131. 132. 133. 134. 135. 136. 137. 138. 139. 140. 141. 142. 143. 144. 145. 146. 147. 148. 149. 150. 151. 152. 153. 154. 155. 156. 157. 158. 159. 160. 161. 162. 163. 164. 165. 166. 167. 168. 169. 170. 171. 172. 173. 174. 175. 176. 177. 178. 179. 180. 181. 182. 183. 184. 185. 186. 187. 188. 189. 190. 191. 192. 193. 194. 195. 196. 197. 198. 199. 200. 201. 202. 203. 204. 205. 206. 207. 208. 209. 210. 211. 212. 213. 214. 215. 216. 217. 218. 219. 220. 221. 222. 223. 224. 225. 226. 227. 228. 229. 230. 231. 232. 233. 234. 235. 236. 237. 238. 239. 240. 241. 242. 243. 244. 245. 246. 247. 248. 249. 250. 251. 252. 253. 254. 255. 256. 257. 258. 259. 260. 261. 262. 263. 264. 265. 266. 267. 268. 269. 270. 271. 272. 273. 274. 275. 276. 277. 278. 279. 280. 281. 282. 283. 284. 285. 286. 287. 288. 289. 290. 291. 292. 293. 294. 295. 296. 297. 298. 299. 300. 301. 302. 303. 304. 305. 306. 307. 308. 309. 310. 311. 312. 313. 314. 315. 316. 317. 318. 319. 320. 321. 322. 323. 324. 325. 326. 327. 328. 329. 330. 331. 332. 333. 334. 335. 336. 337. 338. 339. 340. 341. 342. 343. 344. 345. 346. 347. 348. 349. 350. 351. 352. 353. 354. 355. 356. 357. 358. 359. 360. 361. 362. 363. 364. 365. 366. 367. 368. 369. 370. 371. 372. 373. 374. 375. 376. 377. 378. 379. 380. 381. 382. 383. 384. 385. 386. 387. 388. 389. 390. 391. 392. 393. 394. 395. 396. 397. 398. 399. 400. 401. 402. 403. 404. 405. 406. 407. 408. 409. 410. 411. 412. 413. 414. 415. 416. 417. 418. 419. 420. 421. 422. 423. 424. 425. 426. 427. 428. 429. 430. 431. 432. 433. 434. 435. 436. 437. 438. 439. 440. 441. 442. 443. 444. 445. 446. 447. 448. 449. 450. 451. 452. 453. 454. 455. 456. 457. 458. 459. 460. 461. 462. 463. 464. 465. 466. 467. 468. 469. 470. 471. 472. 473. 474. 475. 476. 477. 478. 479. 480. 481. 482. 483. 484. 485. 486. 487. 488. 489. 490. 491. 492. 493. 494. 495. 496. 497. 498. 499. 500. 501. 502. 503. 504. 505. 506. 507. 508. 509. 510. 511. 512. 513. 514. 515. 516. 517. 518. 519. 520. 521. 522. 523. 524. 525. 526. 527. 528. 529. 530. 531. 532. 533. 534. 535. 536. 537. 538. 539. 540. 541. 542. 543. 544. 545. 546. 547. 548. 549. 550. 551. 552. 553. 554. 555. 556. 557. 558. 559. 560. 561. 562. 563. 564. 565. 566. 567. 568. 569. 570. 571. 572. 573. 574. 575. 576. 577. 578. 579. 580. 581. 582. 583. 584. 585. 586. 587. 588. 589. 590. 591. 592. 593. 594. 595. 596. 597. 598. 599. 600. 601. 602. 603. 604. 605. 606. 607. 608. 609. 610. 611. 612. 613. 614. 615. 616. 617. 618. 619. 620. 621. 622. 623. 624. 625. 626. 627. 628. 629. 630. 631. 632. 633. 634. 635. 636. 637. 638. 639. 640. 641. 642. 643. 644. 645. 646. 647. 648. 649. 650. 651. 652. 653. 654. 655. 656. 657. 658. 659. 660. 661. 662. 663. 664. 665. 666. 667. 668. 669. 670. 671. 672. 673. 674. 675. 676. 677. 678. 679. 680. 681. 682. 683. 684. 685. 686. 687. 688. 689. 690. 691. 692. 693. 694. 695. 696. 697. 698. 699. 700. 701. 702. 703. 704. 705. 706. 707. 708. 709. 710. 711. 712. 713. 714. 715. 716. 717. 718. 719. 720. 721. 722. 723. 724. 725. 726. 727. 728. 729. 730. 731. 732. 733. 734. 735. 736. 737. 738. 739. 740. 741. 742. 743. 744. 745. 746. 747. 748. 749. 750. 751. 752. 753. 754. 755. 756. 757. 758. 759. 760. 761. 762. 763. 764. 765. 766. 767. 768. 769. 770. 771. 772. 773. 774. 775. 776. 777. 778. 779. 780. 781. 782. 783. 784. 785. 786. 787. 788. 789. 790. 791. 792. 793. 794. 795. 796. 797. 798. 799. 800. 801. 802. 803. 804. 805. 806. 807. 808. 809. 810. 811. 812. 813. 814. 815. 816. 817. 818. 819. 820. 821. 822. 823. 824. 825. 826. 827. 828. 829. 830. 831. 832. 833. 834. 835. 836. 837. 838. 839. 840. 841. 842. 843. 844. 845. 846. 847. 848. 849. 850. 851. 852. 853. 854. 855. 856. 857. 858. 859. 860. 861. 862. 863. 864. 865. 866. 867. 868. 869. 870. 871. 872. 873. 874. 875. 876. 877. 878. 879. 880. 881. 882. 883. 884. 885. 886. 887. 888. 889. 890. 891. 892. 893. 894. 895. 896. 897. 898. 899. 900. 901. 902. 903. 904. 905. 906. 907. 908. 909. 910. 911. 912. 913. 914. 915. 916. 917. 918. 919. 920. 921. 922. 923. 924. 925. 926. 927. 928. 929. 930. 931. 932. 933. 934. 935. 936. 937. 938. 939. 940. 941. 942. 943. 944. 945. 946. 947. 948. 949. 950. 951. 952. 953. 954. 955. 956. 957. 958. 959. 960. 961. 962. 963. 964. 965. 966. 967. 968. 969. 970. 971. 972. 973. 974. 975. 976. 977. 978. 979. 980. 981. 982. 983. 984. 985. 986. 987. 988. 989. 990. 991. 992. 993. 994. 995. 996. 997. 998. 999. 1000.

А 238.072.010.С6

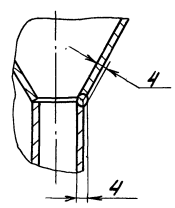
ВудА лист 1



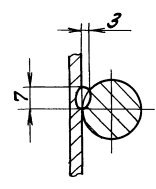
II
M 1:1



III
M 1:1



6-6 лист 1
M 1:1

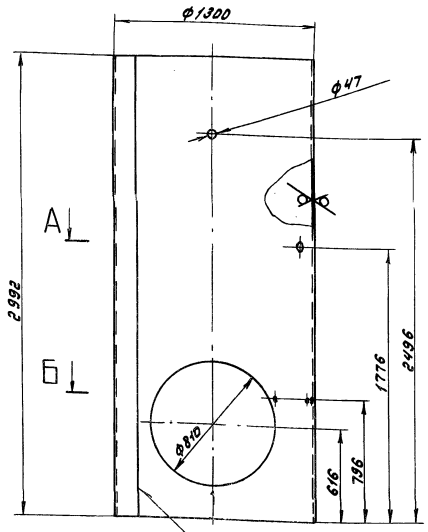


| | | | |
|------|---|-------|---------|
| Изм. | № | Знач. | Подпись |
| | | | |

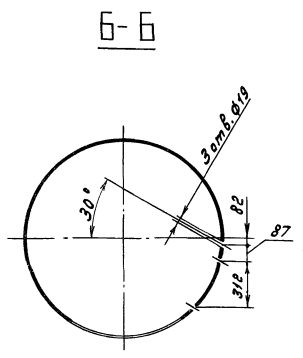
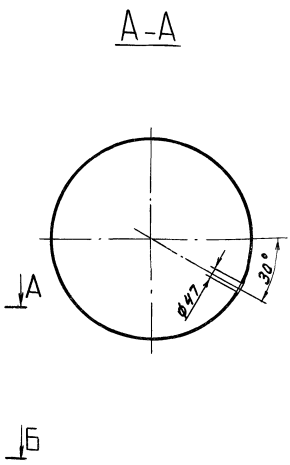
УТВ. проекта 903-1-245.87. Архив № 5 част. 1
 Туповой проект 903-1-245.87. Архив № 5 част. 1

25/√

Д 238.072.006



ГОСТ 5264-80-С2

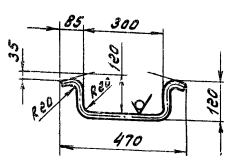


h14, h16, ± 1/16

| | | | | | | |
|----------|--------|----------|---------|---------------|---------------------------|--------|
| | | | | Д 238.072.006 | | |
| Изм. | Лист | № докум. | Лист | Дата | Лист | Масса |
| Разраб. | Монтаж | Исполн. | Исполн. | 5.21.77 | У | 366 |
| Проб. | Монтаж | Исполн. | Исполн. | | Листов | 1:20 |
| Т.контр. | | | | | Лист | Листов |
| И.контр. | Монтаж | Исполн. | Исполн. | | Лист Б-ПМ-4 ГОСТ 19903-74 | |
| Чит. | | | | | Госстрой СССР | |
| | | | | | ГПИ Горьковский | |
| | | | | | Сантехпроект | |
| | | | | | Формат А3 | |

Д 238.072.004

25/√



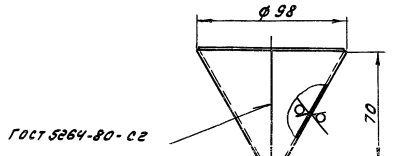
h16, ± 1/16

УТВ. проекта 903-1-245.87. Архив № 5 част. 1

| | | | | | | |
|----------|--------|----------|---------|---------------|-------------------------|--------|
| | | | | Д 238.072.004 | | |
| Изм. | Лист | № докум. | Лист | Дата | Лист | Масса |
| Разраб. | Монтаж | Исполн. | Исполн. | | У | 1.3 |
| Проб. | Монтаж | Исполн. | Исполн. | | Листов | 1:10 |
| Т.контр. | | | | | Лист | Листов |
| И.контр. | Монтаж | Исполн. | Исполн. | | Лист Б-ПМ-8 ГОСТ 590-71 | |
| Чит. | | | | | Госстрой СССР | |
| | | | | | ГПИ Горьковский | |
| | | | | | Сантехпроект | |
| | | | | | Формат А4 | |

Д 238.072.003

25/√



ГОСТ 5264-80-С2

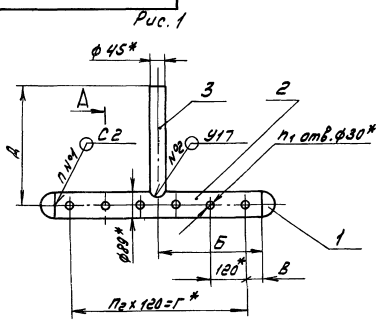
h16, ± 1/16

УТВ. проекта 903-1-245.87. Архив № 5 част. 1

| | | | | | | |
|----------|--------|----------|---------|---------------|---------------------------|--------|
| | | | | Д 238.072.003 | | |
| Изм. | Лист | № докум. | Лист | Дата | Лист | Масса |
| Разраб. | Монтаж | Исполн. | Исполн. | | У | 0.22 |
| Проб. | Монтаж | Исполн. | Исполн. | | Листов | 1:2 |
| Т.контр. | | | | | Лист | Листов |
| И.контр. | Монтаж | Исполн. | Исполн. | | Лист Б-ПМ-2 ГОСТ 19903-74 | |
| Чит. | | | | | Госстрой СССР | |
| | | | | | ГПИ Горьковский | |
| | | | | | Сантехпроект | |
| | | | | | Формат А4 | |

Туполовой проект 903-1-1

Д 238.072.020 СБ



A-A
M:2

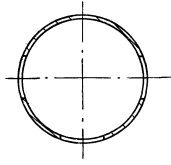


Рис. 2
Остальное - см. рис. 1

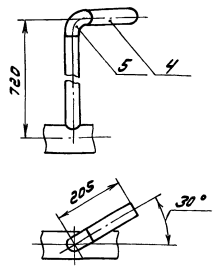
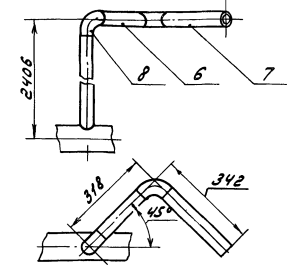


Рис. 3
Остальное - см. рис. 1



| Обозначение | Рис | Размеры, мм | | | | п | п ₁ | п ₂ | Масса, кг |
|---------------|-----|-------------|-----|-----|------|---|----------------|----------------|-----------|
| | | Б | В | Г | Д | | | | |
| Д 238.072.020 | 1 | 360 | 60 | 600 | 400 | 2 | 18 | 5 | 8,4 |
| -01 | 2 | 104 | 100 | 840 | 660 | 4 | 24 | 7 | 12,6 |
| -02 | 3 | 360 | 60 | 600 | 2346 | 6 | 18 | 5 | 15,4 |

1.* Размеры для справок
 2. ± 1/16
 3. Сварные швы по ГОСТ 16 037-80

| Д 238.072.020 СБ | | Лит. масса листов | |
|------------------|---|---|--------|
| Коллектор | И | СМ. | - |
| | У | тол. | - |
| | | Лист | Листов |
| | | Госстрой СССР, ГИИ Горьковский СНИИПРОЕКТ | |
| Формат А3 | | | |

| Изм. | Дата | Лист | Обозначение | Наименование | Кол. | Примечание |
|-----------|------|------|------------------|---|------|------------|
| | | | | Труба 45х2,5 ГОСТ 8734-75
Д ГОСТ 8733-74 | | |
| | | | | L=445 H16 25 | 1 | 0,38кг |
| | | | | Стандартные изделия | | |
| 5 | | | | Патрубок 90° 40х2,5
ГОСТ 17375-83 | 1 | |
| | | | | Д 238.072.020-02 | | |
| | | | | Детали | | |
| 44 | 2 | | Д 238.072.009 | Коллектор | 1 | |
| 44 | 3 | | Д 238.072.011-02 | Патрубок | 1 | |
| 54 | 6 | | Д 238.072.013 | Патрубок | | |
| | | | | Труба 45х2,5 ГОСТ 8734-75
Д ГОСТ 8733-74 | | |
| | | | | L=498 H16 25 | 1 | 0,52кг |
| 64 | 7 | | Д 238.072.014 | Патрубок | | |
| | | | | Труба 45х2,5 ГОСТ 8734-75
Д ГОСТ 8733-74 | | |
| | | | | L=282 H16 25 | 1 | 0,74кг |
| | | | | Стандартные изделия | | |
| 8 | | | | Отвод 90° 45х2,5 ГОСТ 17375-83 | 2 | |
| | | | | Лист | | |
| | | | | Д 238.072.020 | 2 | |
| Формат А4 | | | | | | |

| Изм. | Дата | Лист | Обозначение | Наименование | Кол. | Примечание |
|-----------|------|------|------------------|---|--------|------------|
| | | | | Документация | | |
| 43 | | | Д 238.072.020 СБ | Сборочный чертеж | | |
| | | | | Стандартные изделия | | |
| 1 | | | | Зачехлка 80х2,5
ГОСТ 17379-83 | 2 | |
| | | | | Переменные данные для исполнения | | |
| | | | | Д 238.072.020 | | |
| | | | | Детали | | |
| 44 | 2 | | Д 238.072.009 | Коллектор | 1 | |
| 44 | 3 | | Д 238.072.011 | Патрубок | 1 | |
| | | | | Д 238.072.020-01 | | |
| | | | | Детали | | |
| 44 | 2 | | Д 238.072.009-01 | Коллектор | 1 | |
| 44 | 3 | | Д 238.072.011-01 | Патрубок | 1 | |
| 54 | 4 | | Д 238.072.012 | Патрубок | | |
| | | | | Лит. масса листов | | |
| | | | | И | 2 | |
| | | | | У | | |
| | | | | Лист | Листов | |
| | | | | Госстрой СССР, ГИИ Горьковский СНИИПРОЕКТ | | |
| Формат А4 | | | | | | |

Кол. Д.М.Заб-т

Типовой проект 903-1-215-87. Алюминий частый

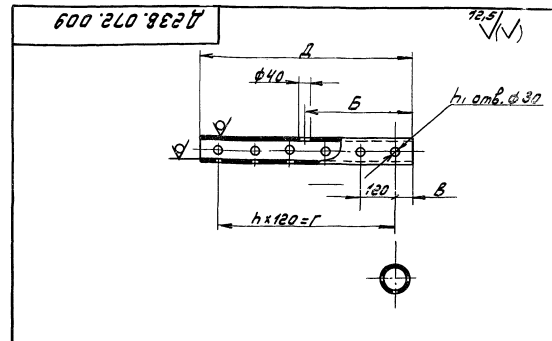
| Формы
Зона | № п/п | Обозначение | Наименование | Мат. | Примечание |
|---------------|-------|------------------|----------------------------|------|------------|
| | | | <u>Документация</u> | | |
| А3 | | Д 238.072.030 СБ | Сборочный чертеж | | |
| | | | <u>Детали</u> | | |
| Б4 | 1 | Д 238.072.015 | Стенка | | |
| | | | Лист Б-114-4 ГОСТ 19003-74 | | |
| | | | В СтЗел ГОСТ 14637-79 | | |
| | | | (417x500) 114 25 | 2 | 6,53 кг |
| Б4 | 2 | Д 238.072.016 | Перегородка | | |
| | | | Лист Б-114-4 ГОСТ 19003-74 | | |
| | | | В СтЗел ГОСТ 14637-79 | | |
| | | | (300x492) 114 25 | 1 | 4,62 кг |
| Б4 | 3 | Д 238.072.017 | Стенка | | |
| Б4 | 4 | Д 238.072.018 | Патрубок | | |
| | | | Труба 45x2,5 ГОСТ 8734-75 | | |
| | | | Д ГОСТ 8733-74 | | |
| | | | L=101 114 25 | 1 | 0,26 кг |
| Б4 | 5 | Д 238.072.017-01 | Стенка | | |

Д 238.072.030

Карман

Лист 1
Масса 1
Гострой сср
ГЛУ Горьковский
Сантехпроект
Формат А4

Типовой проект 903-1-215-87. Алюминий частый



| Обозначение | Размеры, мм | | | | h | h1 | Масса кг |
|---------------|-------------|-----|-----|------|---|----|----------|
| | Б | В | Г | Д | | | |
| Д 238.072.009 | 360 | 60 | 600 | 720 | 5 | 18 | 6,26 |
| -01 | 104 | 100 | 840 | 1040 | 7 | 24 | 9,11 |

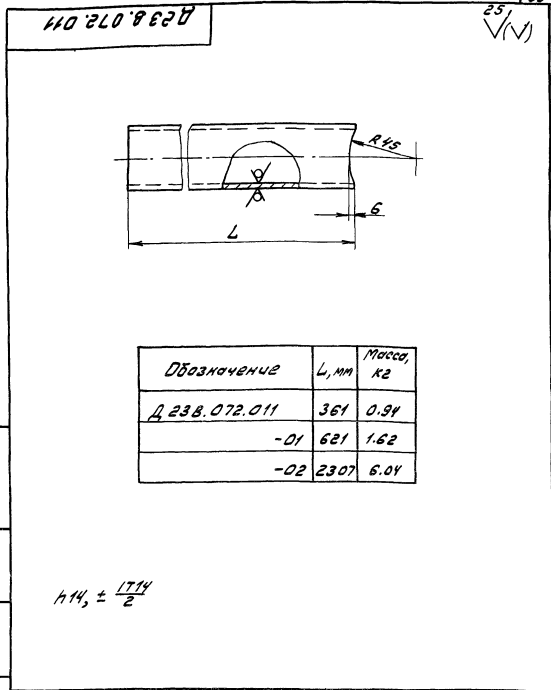
114, 114 ± 1714/2

Д 238.072.009

Коллектор

Лист 1
Масса 1
Гострой сср
ГЛУ Горьковский
Сантехпроект
Формат А4

Типовой проект 903-1-215-87. Алюминий частый



| Обозначение | L, мм | Масса, кг |
|---------------|-------|-----------|
| Д 238.072.011 | 361 | 0,94 |
| -01 | 621 | 1,62 |
| -02 | 2307 | 6,04 |

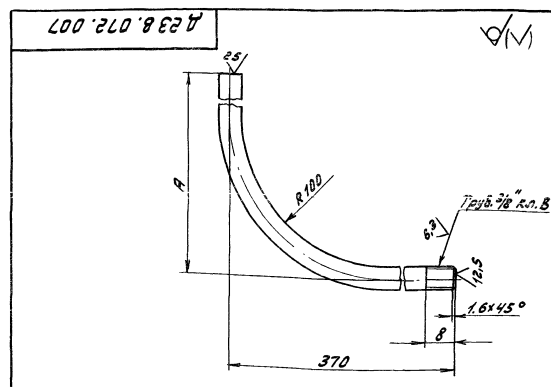
114, ± 1714/2

Д 238.072.011

Патрубок

Лист 1
Масса 1
Гострой сср
ГЛУ Горьковский
Сантехпроект
Формат А4

Типовой проект 903-1-215-87. Алюминий частый



| Обозначение | R, мм | Масса, кг |
|---------------|-------|-----------|
| Д 238.072.007 | 530 | 0,58 |
| -01 | 930 | 0,76 |
| -02 | 1530 | 1,03 |

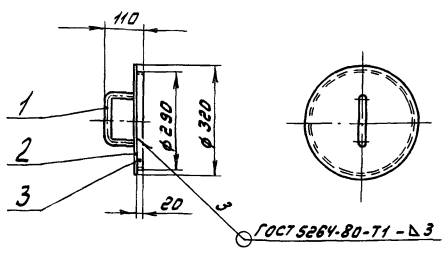
± 1716/2

Д 238.072.007

Патрубок

Лист 1
Масса 1
Гострой сср
ГЛУ Горьковский
Сантехпроект
Формат А4

Д 238.072.040



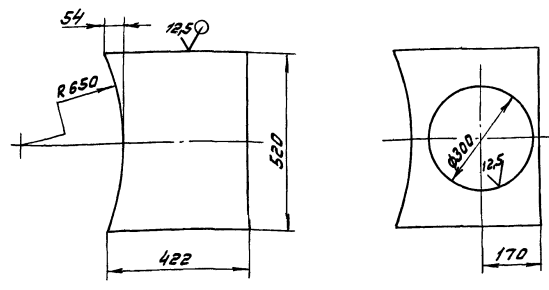
Размеры для справок

| Формат | Этап | Лист | Обозначение | Наименование | Кол. | Примеч. |
|----------------------|-------------|---------------|-------------|--|--------|---------|
| | | | | <u>Детали</u> | | |
| А4 | 1 | Д 238.068.005 | | Ручка | 1 | |
| Б4 | 2 | Д 238.072.019 | | Крышка | | |
| | | | | Лист Б-ПН-4 ГОСТ 19803-74
Вст.Зел ГОСТ 14637-78 | | |
| | | | | φ320 h16 ^{10,5} | 1 | 2,53 кг |
| А4 | 3 | Д 238.072.021 | | Ободок | 1 | |
| Д 238.072.040 | | | | | | |
| Изм. | Лист | № докум. | Подп. | Дата | Крышка | |
| Разраб. | Исполнитель | Масштаб | 1:10 | Лит. | | |
| Проб. | Исполнитель | Масштаб | 1:10 | Лист | Листов | 7 |
| Т.контр. | | | | Госстрой СССР
ГПИ Горьковский
Сантехпроект | | |
| И.контр. | Исполнитель | | | Формат А4 | | |

Д 238.072.017

Рис. 2

Остальное - см. рис. 1



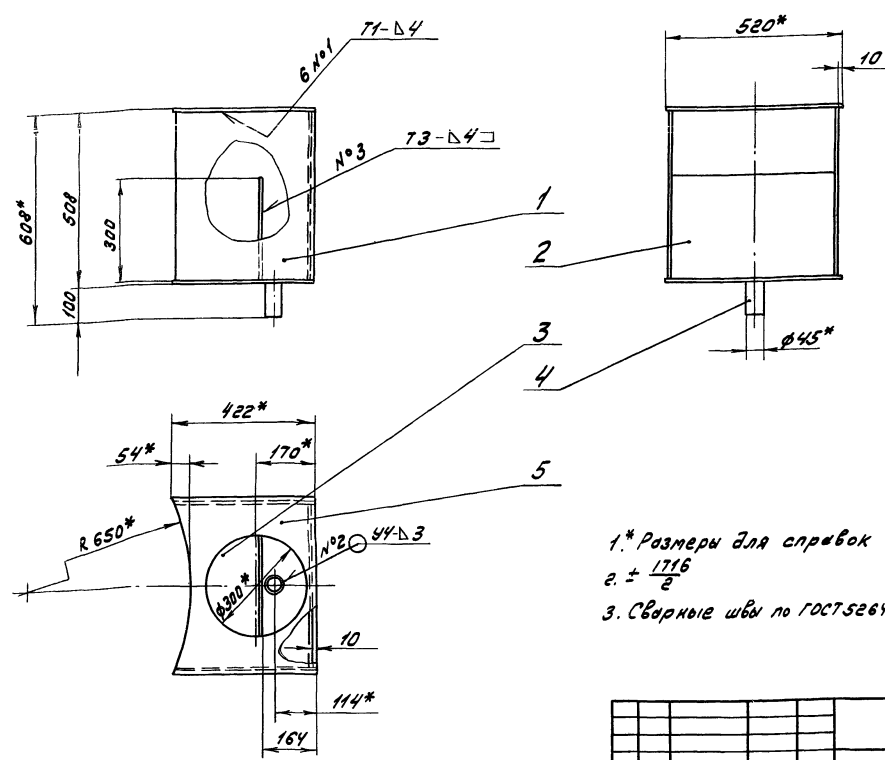
| Обозначение | Рис. | Масса, кг |
|---------------|------|-----------|
| Д 238.072.017 | 1 | 6,53 |
| -01 | 2 | 4,31 |

$H_{14}, h_{14} \pm \frac{1714}{2}$

Изм. Лист. № докум. Подп. Дата

| Д 238.072.017 | | | | | |
|----------------------|-------------|----------|-------|--|--|
| Изм. | Лист | № докум. | Подп. | Дата | |
| Разраб. | Исполнитель | Масштаб | 1:10 | Лит. | |
| Проб. | Исполнитель | Масштаб | 1:10 | Лист | |
| Т.контр. | | | | Листов | |
| И.контр. | Исполнитель | | | Госстрой СССР
ГПИ Горьковский
Сантехпроект | |
| И.контр. | Исполнитель | | | Формат А4 | |

Д 238.072.030 СБ



- 1* Размеры для справок
- 2 ± 1716
- 3. Сварные швы по ГОСТ 5264-80

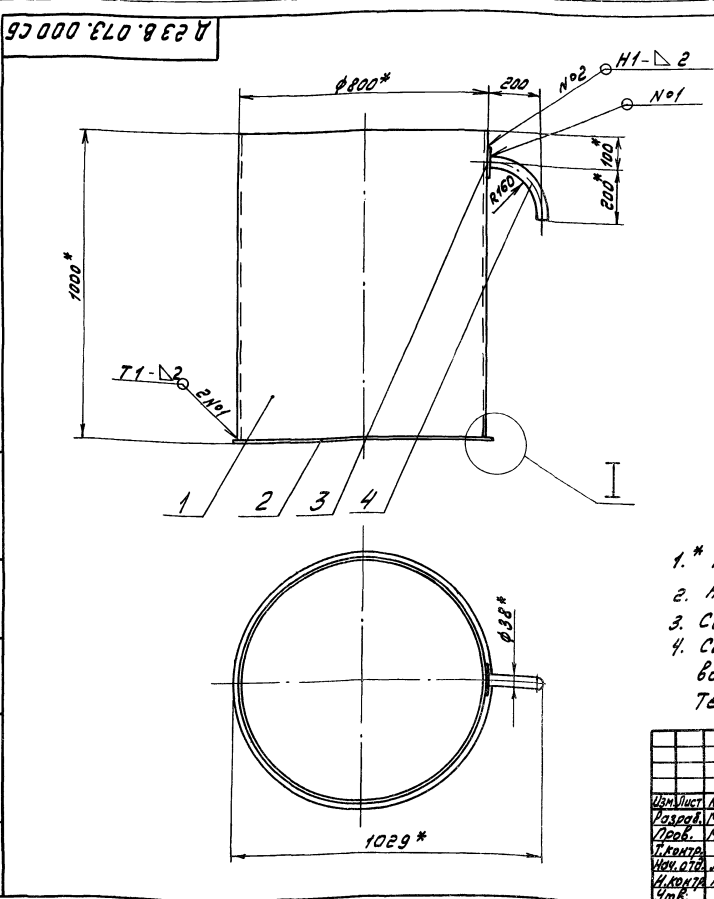
| Д 238.072.030 СБ | | | | | |
|-------------------------|-------------|----------|-------|--|--|
| Изм. | Лист | № докум. | Подп. | Дата | |
| Разраб. | Исполнитель | Масштаб | 1:10 | Лит. | |
| Проб. | Исполнитель | Масштаб | 1:10 | Лист | |
| Т.контр. | | | | Листов | |
| И.контр. | Исполнитель | | | Госстрой СССР
ГПИ Горьковский
Сантехпроект | |
| И.контр. | Исполнитель | | | Формат А4 | |

Колерован: А.И.Александров - Формат А4

Изм. Лист. № докум. Подп. Дата

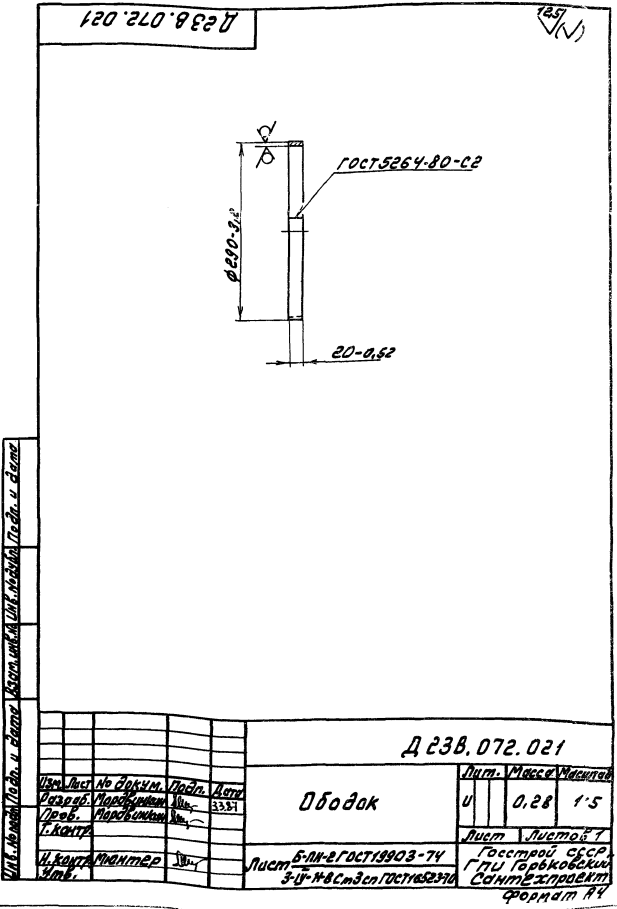
Изм. Лист. № докум. Подп. Дата

Д 23 В. 073. 000 СБ
 Туполобый проект 803-1-245.87 А.И.С.М.С. 49см/с/



1. * Размеры для справок.
2. $h16, \pm \frac{1716}{2}$
3. Сварные швы по Гост 14771-76
4. Сварку проверить на герметичность наливом воды на полную высоту, по Гост 3285-77 Течь не допускается.

| | | | | | | |
|----------|----------|----------|----------|---------------------|-----------------|--------|
| | | | | Д 23 В. 073. 000 СБ | | |
| Изм. | Лист | № докум. | Подп. | Дата | Бак конденсата | |
| Разраб. | Монтаж | Изм. | Изм. | Изм. | Лист | Масса |
| Проб. | Монтаж | Изм. | Изм. | Изм. | 44 | 1:10 |
| И.Контр. | И.Контр. | И.Контр. | И.Контр. | И.Контр. | Лист | Листов |
| И.Контр. | И.Контр. | И.Контр. | И.Контр. | И.Контр. | Госстрой СССР | |
| И.Контр. | И.Контр. | И.Контр. | И.Контр. | И.Контр. | ГПИ Горьковский | |
| И.Контр. | И.Контр. | И.Контр. | И.Контр. | И.Контр. | Сантехпроект | |
| И.Контр. | И.Контр. | И.Контр. | И.Контр. | И.Контр. | Формат А3 | |



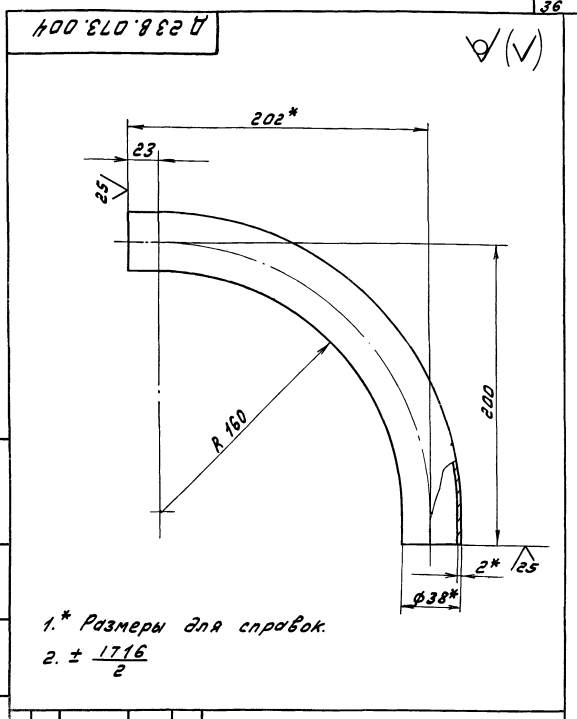
| | | | | | | |
|----------|----------|----------|----------|------------------|-----------------|--------|
| | | | | Д 23 В. 072. 021 | | |
| Изм. | Лист | № докум. | Подп. | Дата | Ободок | |
| Разраб. | Монтаж | Изм. | Изм. | Изм. | Лист | Масса |
| Проб. | Монтаж | Изм. | Изм. | Изм. | 0,28 | 1,5 |
| И.Контр. | И.Контр. | И.Контр. | И.Контр. | И.Контр. | Лист | Листов |
| И.Контр. | И.Контр. | И.Контр. | И.Контр. | И.Контр. | Госстрой СССР | |
| И.Контр. | И.Контр. | И.Контр. | И.Контр. | И.Контр. | ГПИ Горьковский | |
| И.Контр. | И.Контр. | И.Контр. | И.Контр. | И.Контр. | Сантехпроект | |
| И.Контр. | И.Контр. | И.Контр. | И.Контр. | И.Контр. | Формат А4 | |

| Изм. | Лист | № докум. | Подп. | Дата | Обозначение | Наименование | Кол. | Примеч |
|---------------------|------|---------------------|-------|------|-------------|--|------|---------|
| Документация | | | | | | | | |
| 83 | | Д 23 В. 073. 000 СБ | | | | Сборочный чертеж | | |
| Детали | | | | | | | | |
| 84 | 1 | Д 23 В. 073. 001 | | | | Обечайка | 1 | |
| 84 | 2 | Д 23 В. 073. 002 | | | | Дно
Лист Б-ПН-3 Гост 19903-74
12X18H10T Гост 563272
φ 800 h16 $\frac{12,5}{\sqrt{}}$ | 1 | 4 кг |
| 84 | 3 | Д 23 В. 073. 003 | | | | Накладка
Лист Б-ПН-3 Гост 19903-74
12X18H10T Гост 563272
D 80 ¹ x D 40 ¹ $\frac{25}{\sqrt{}}$ | 1 | 0,08 кг |
| 84 | 4 | Д 23 В. 073. 004 | | | | Отвод | 1 | |

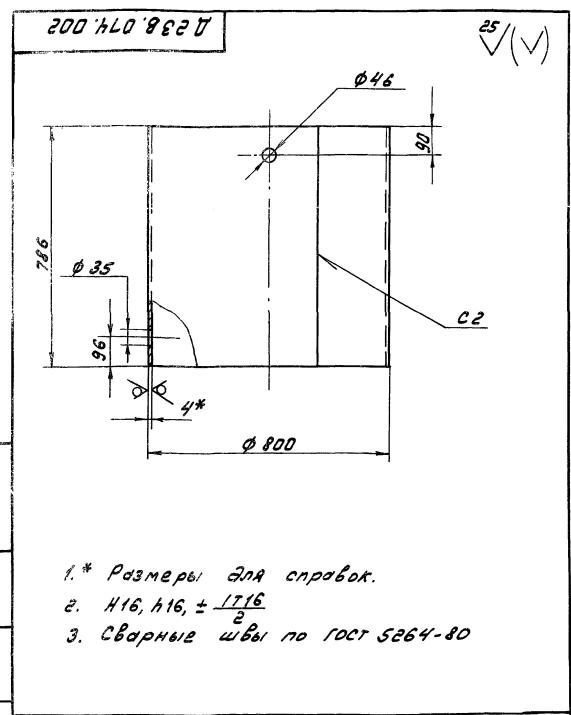
| | | | | | | | | | |
|----------|----------|----------|----------|------------------|----------------|--|--|-----------------|--------|
| | | | | Д 23 В. 073. 000 | | | | | |
| Изм. | Лист | № докум. | Подп. | Дата | Бак конденсата | | | Лист | Листов |
| Разраб. | Монтаж | Изм. | Изм. | Изм. | 3,39 | | | | 1 |
| Проб. | Монтаж | Изм. | Изм. | Изм. | | | | Госстрой СССР | |
| И.Контр. | И.Контр. | И.Контр. | И.Контр. | И.Контр. | | | | ГПИ Горьковский | |
| И.Контр. | И.Контр. | И.Контр. | И.Контр. | И.Контр. | | | | Сантехпроект | |
| И.Контр. | И.Контр. | И.Контр. | И.Контр. | И.Контр. | | | | Формат А4 | |

| Изм. | Дата | Обозначение | Наименование | Кол. | Примечание |
|------|------|---------------------|------------------------------------|------|------------|
| | | | <u>Документация</u> | | |
| 13 | | Д 23 В. 074. 000 СБ | Сборочный чертеж | | |
| | | | <u>Сборочные единицы</u> | | |
| 14 | 1 | Д 23 В. 074. 010 | Корпус | 1 | |
| 14 | 2 | Д 23 В. 074. 020 | Крышка | 1 | |
| | | | <u>Детали</u> | | |
| 14 | 3 | Д 23 В. 071. 001 | Ось | 1 | |
| | | | <u>Стандартные изделия</u> | | |
| | 4 | | Шайба 12. 01. 019
Гост 11371-78 | 1 | |
| | 5 | | Шпилька 3. 2x20
Гост 397-79 | 1 | |

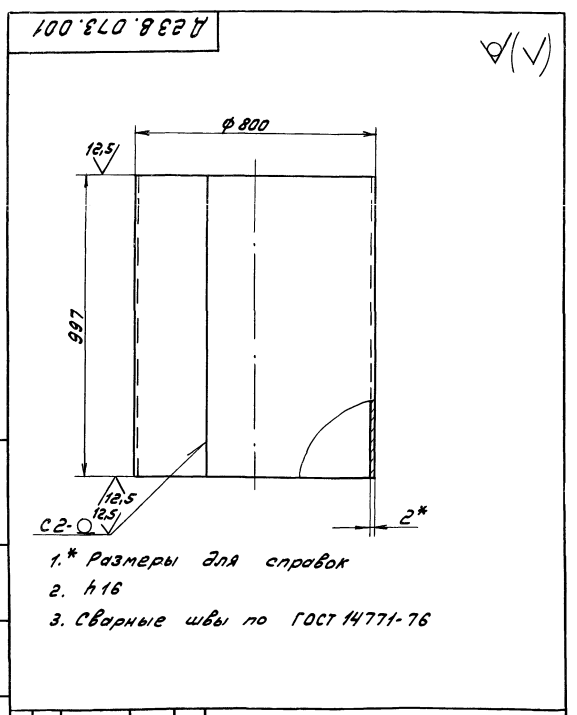
| | | | |
|----------------------------|--------------|--|--------|
| Лист № докум. Подп. Дата | | Д 23 В. 074. 000 | |
| Разраб. Инженер Илюш. 3338 | Монтаж Илюш. | Лист | Листов |
| Проект. Инженер Илюш. | Монтаж Илюш. | 1 | 1 |
| И.контр. Инженер Илюш. | Монтаж Илюш. | Бак сбора конденсата | |
| Чит. Инженер Илюш. | Монтаж Илюш. | Листов ссср
г. Горьковский
Сантехпроект
Формат А4 | |



| | | | |
|----------------------------|--------------|--|--------|
| Лист № докум. Подп. Дата | | Д 23 В. 073. 004 | |
| Разраб. Инженер Илюш. 3338 | Монтаж Илюш. | Лист | Листов |
| Проект. Инженер Илюш. | Монтаж Илюш. | 1 | 1 |
| И.контр. Инженер Илюш. | Монтаж Илюш. | Отвод | |
| Чит. Инженер Илюш. | Монтаж Илюш. | Труба 38x2 12x18x101
Гост 11068-81 | |
| | | Лист | Листов |
| | | 1 | 1 |
| | | Листов ссср
г. Горьковский
Сантехпроект
Формат А4 | |



| | | | |
|----------------------------|--------------|--|--------|
| Лист № докум. Подп. Дата | | Д 23 В. 074. 002 | |
| Разраб. Инженер Илюш. 3338 | Монтаж Илюш. | Лист | Листов |
| Проект. Инженер Илюш. | Монтаж Илюш. | 1 | 1 |
| И.контр. Инженер Илюш. | Монтаж Илюш. | Обечайка | |
| Чит. Инженер Илюш. | Монтаж Илюш. | Лист Б-ПН-4 Гост 19303-79
в СтЗел Гост 11637-79 | |
| | | Лист | Листов |
| | | 1 | 1 |
| | | Листов ссср
г. Горьковский
Сантехпроект
Формат А4 | |



| | | | |
|----------------------------|--------------|--|--------|
| Лист № докум. Подп. Дата | | Д 23 В. 073. 001 | |
| Разраб. Инженер Илюш. 3338 | Монтаж Илюш. | Лист | Листов |
| Проект. Инженер Илюш. | Монтаж Илюш. | 1 | 1 |
| И.контр. Инженер Илюш. | Монтаж Илюш. | Обечайка | |
| Чит. Инженер Илюш. | Монтаж Илюш. | Лист Б-ПН-2 Гост 19303-79
12x18x101 Гост 11068-81 | |
| | | Лист | Листов |
| | | 1 | 1 |
| | | Листов ссср
г. Горьковский
Сантехпроект
Формат А4 | |

И.И.Илюш. Проект. и Монтаж. Илюш. по Сантех. проекту, в форме

И.И.Илюш. Проект. и Монтаж. Илюш. по Сантех. проекту, в форме

Туповой проект 803-1-245.87 Анбом 5а сьт 61

| Формат | Зона | Лист | Обозначение | Наименование | Кол. | Примечание |
|--------|------|-----------------|-------------|---|------|------------|
| Б4 | 10 | Д 23 В. 074.011 | Накладка | Д 75 ⁻¹ х д 35 ⁺¹ $\frac{25}{\checkmark}$ | 1 | 0,1 кг |
| | | | | Лист Б-ПН-4 ГОСТ 19903-74
В СтЗел ГОСТ 14637-79 | | |
| Б4 | 11 | Д 23 В. 074.012 | Патрубок | Д 85 ⁻¹ х д 46 ⁺¹ $\frac{25}{\checkmark}$ | 1 | 0,12 кг |
| | | | | Труба 45х3 ГОСТ 10704-76
Д ГОСТ 10705-80 | | |
| Б4 | 12 | Д 23 В. 074.013 | Дно | L=104 х 116 $\frac{25}{\checkmark}$ | 4 | 0,31 кг |
| | | | | Лист Б-ПН-4 ГОСТ 19903-74
В СтЗел ГОСТ 14637-79 | | |
| | | | | Ф 820 х 116 $\frac{25}{\checkmark}$ | 1 | 16,57 кг |

Д 23 В. 074.010
Формат А4

| Формат | Зона | Лист | Обозначение | Наименование | Кол. | Примечание |
|--------|------|--------------------|------------------|--|------|------------|
| | | | | <u>Документация</u> | | |
| Б3 | | Д 23 В. 074.010 СБ | Сборочный чертеж | | | |
| | | | | <u>Детали</u> | | |
| Б4 | 1 | Д 23 В. 074.007 | Петля | | 2 | |
| Б4 | 2 | Д 23 В. 074.002 | Обечайка | | 1 | |
| Б4 | 3 | Д 23 В. 074.003 | Воронка | | 2 | |
| Б4 | 4 | Д 23 В. 074.004 | Патрубок | Труба 22х2 ГОСТ 10704-76
Д ГОСТ 10705-80 | | |
| | | | | L=54 х 116 $\frac{25}{\checkmark}$ | 2 | 0,05 кг |
| Б4 | 5 | Д 23 В. 074.005 | Фланец | | 1 | |
| Б4 | 6 | Д 23 В. 074.006 | Крышка | | 1 | |
| Б4 | 7 | Д 23 В. 074.007 | Накладка | | 1 | |
| Б4 | 8 | Д 23 В. 074.008 | Патрубок | Труба 34х2,5 ГОСТ 10704-76
Д ГОСТ 10705-80 | | |
| | | | | L=104 х 116 $\frac{25}{\checkmark}$ | 1 | 0,2 кг |
| Б4 | 9 | Д 23 В. 074.009 | Накладка | Лист Б-ПН-4 ГОСТ 19903-74
В СтЗел ГОСТ 14637-79 | | |

Д 23 В. 074.010

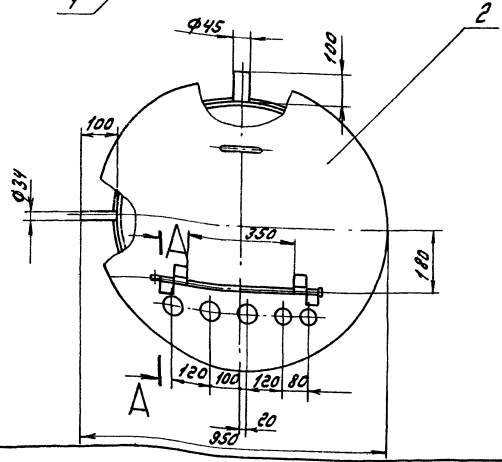
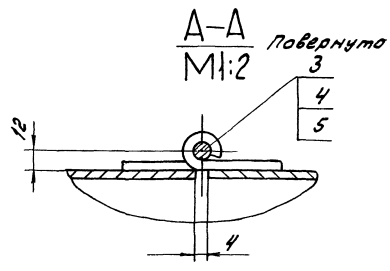
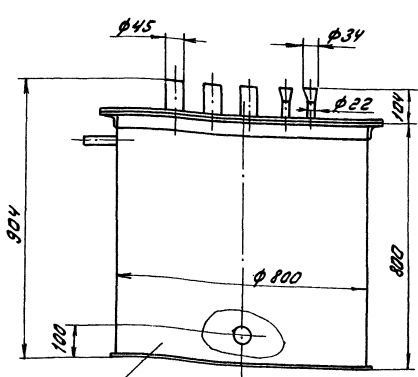
Корпус

| | | |
|---|--------|----------|
| Лит. У1 | Лит. 1 | Листов 2 |
| Госстрой СССР
ГПИ Горьковский
САНТЕХПРОЕКТ
Формат А4 | | |

См. в табл. Подп. и дата. Мат. и детали. Мат. и детали. Подп. и дата.

См. в табл. Подп. и дата. Мат. и детали. Мат. и детали. Подп. и дата.

Д 23 В. 074.000 СБ



1. Размеры для справок.
2. Покрытие внутренней поверхности: эмаль 8П-515 7У6-10-1052-70, грунтовка ВЛ-02 ГОСТ 12707-77, наружную поверхность краить под цвет имеющегося оборудования.

Д 23 В. 074.000 СБ

Бак сбора конденсата

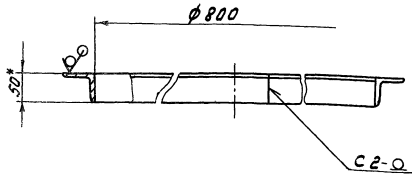
| | | |
|--|----------|-------------|
| Лит. У1 | Лит. 111 | Листов 1:10 |
| Госстрой СССР
ГПИ Горьковский
САНТЕХПРОЕКТ | | |

| | | |
|--|----------|-------------|
| Лит. У1 | Лит. 111 | Листов 1:10 |
| Госстрой СССР
ГПИ Горьковский
САНТЕХПРОЕКТ | | |

См. в табл. Подп. и дата. Мат. и детали. Мат. и детали. Подп. и дата.

500 H10 B E2 B

25 (✓)



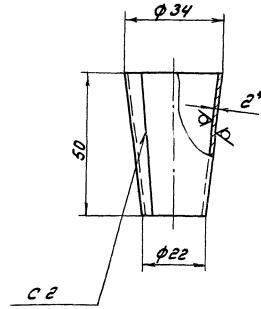
- * Размеры для справок
- Н 16
- Сварные швы по ГОСТ 5264-80.

Д 23 В. 074. 005

| Изм. | Лист | № докум. | Подп. | Дата | Лист | Масса | Масштаб |
|-----------|--------|----------|-------|------|---|----------|---------|
| Разр. | Монтаж | Изм. | 1932 | | У | 7.22 | 1:5 |
| Проект. | Монтаж | Изм. | | | Лист | Листов 7 | |
| И. контр. | | | | | Углы 50х50х5-Б ГОСТ 8509-78
В.Ст.Зен ГОСТ 535-79 | | |
| Нач. отд. | Монтаж | Изм. | | | Госстрой СССР
ГПИ Горьковский
Сантехпроект | | |
| И. контр. | | | | | Формат А3 | | |

500 H10 B E2 B

25 (✓)

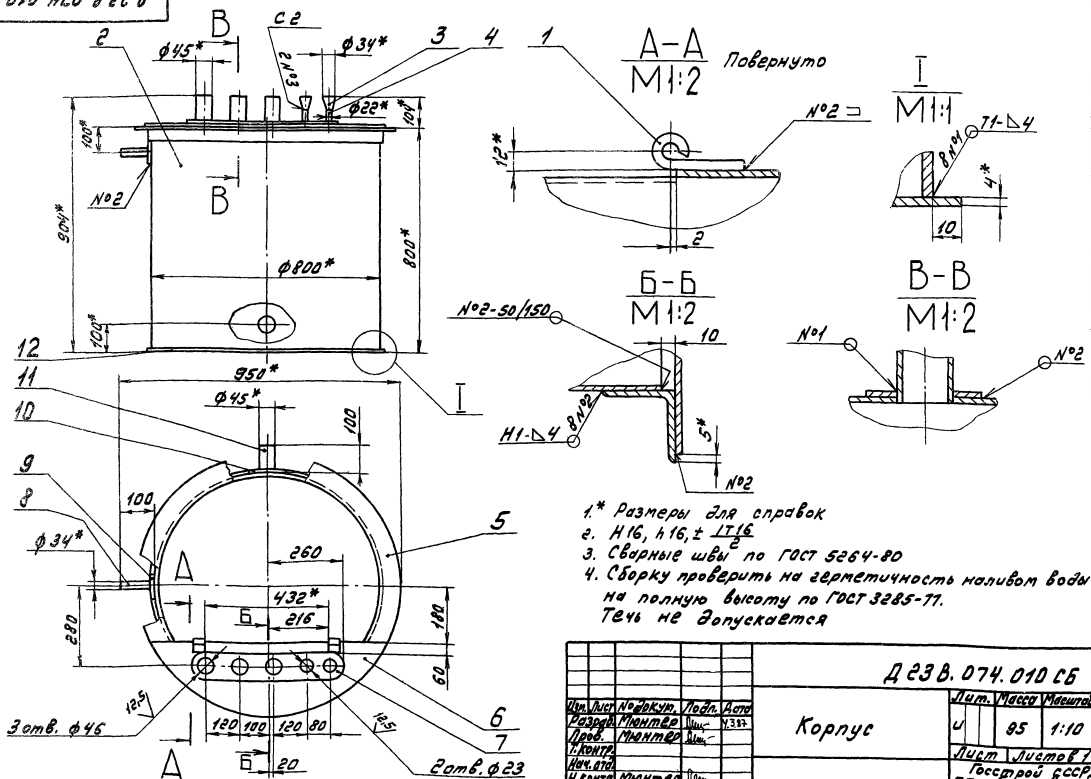


- * Размеры для справок.
- Н 16
- Сварные швы по ГОСТ 5264-80

Д 23 В. 074. 003

| Изм. | Лист | № докум. | Подп. | Дата | Лист | Масса | Масштаб |
|-----------|--------|----------|-------|------|---|----------|---------|
| Разр. | Монтаж | Изм. | 1932 | | У | 0.07 | 1:1 |
| Проект. | Монтаж | Изм. | | | Лист | Листов 7 | |
| И. контр. | | | | | Лист Б-ПН-2 ГОСТ 19903-74
Госстрой СССР
ГПИ Горьковский
Сантехпроект | | |
| Нач. отд. | Монтаж | Изм. | | | Формат А3 | | |

95 D10 H10 B E2 B



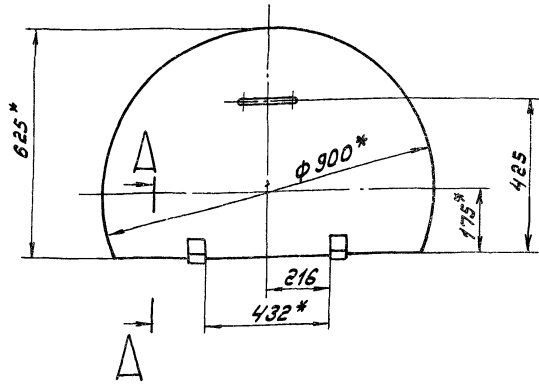
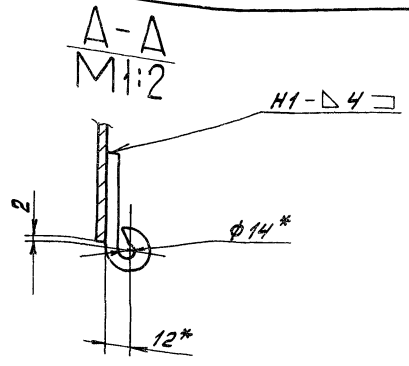
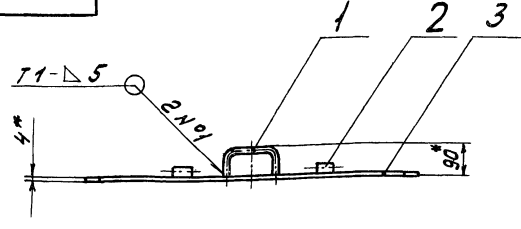
- * Размеры для справок
- Н 16, Н 16, ± IT 16
- Сварные швы по ГОСТ 5264-80
- Сборку проверить на герметичность наливом воды на полную высоту по ГОСТ 3285-77. Течь не допускается

Д 23 В. 074. 010 СБ

| Изм. | Лист | № докум. | Подп. | Дата | Лист | Масса | Масштаб |
|-----------|--------|----------|-------|------|--|----------|---------|
| Разр. | Монтаж | Изм. | 1932 | | У | 95 | 1:10 |
| Проект. | Монтаж | Изм. | | | Лист | Листов 7 | |
| И. контр. | | | | | Госстрой СССР
ГПИ Горьковский
Сантехпроект | | |
| Нач. отд. | Монтаж | Изм. | | | Формат А3 | | |

Туповой проект 903-1-245.87. Арбом 5 часть

Д 238.074.020 СБ

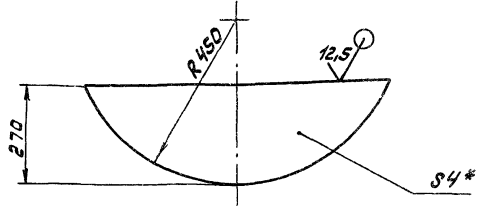


- 1.* Размеры для справок.
- 2. ± $\frac{1716}{2}$
- 3. Сварные швы по Гост 5264-80.

| Д 238.074.020 СБ | | | | Лит. | Масса | Масштаб |
|------------------|--------|----------|-------|--|--------|-----------|
| Изм. | Лист | № докум. | Подп. | Дата | Крышка | 15.5 1:70 |
| Разраб. | Монтаж | Изм. | 4.38 | | | |
| Проб. | Монтаж | Изм. | | | | |
| И.контр. | Монтаж | Изм. | | | | |
| | | | | Лист | Листов | |
| | | | | Госстрой СССР
ГПИ Горьковский
Сантехпроект | | |
| | | | | Формат А3 | | |

Шифры листов и даты изготовления листов

Д 238.074.006



- 1.* Размеры для справок.
- 2. ± $\frac{1716}{2}$
- 3. Сварные швы по Гост 5264-80

Шифры листов и даты изготовления листов

Д 238.074.006

| Д 238.074.006 | | | | Лит. | Масса | Масштаб |
|---------------|--------|----------|-------|---|--------|----------|
| Изм. | Лист | № докум. | Подп. | Дата | Крышка | 4.67 1:5 |
| Разраб. | Монтаж | Изм. | 4.38 | | | |
| Проб. | Монтаж | Изм. | | | | |
| И.контр. | Монтаж | Изм. | | | | |
| | | | | Лист | Листов | |
| | | | | Лист Б-ПН-4 Гост 19903-74
Госстрой СССР
ГПИ Горьковский
Сантехпроект | | |
| | | | | Формат А4 | | |

| Элемент | Зона | № | Обозначение | Наименование | Кол. | Примечание |
|---------------------|------|---|------------------|------------------|------|------------|
| <u>Документация</u> | | | | | | |
| | | | Д 238.074.020 СБ | Сборочный чертеж | | |
| <u>Детали</u> | | | | | | |
| | | 1 | Д 238.068.005 | Ручка | 1 | |
| | | 2 | Д 238.071.007 | Петля | 2 | |
| | | 3 | Д 238.074.015 | Крышка | 1 | |

Шифры листов и даты изготовления листов

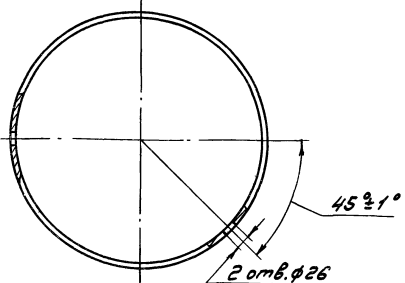
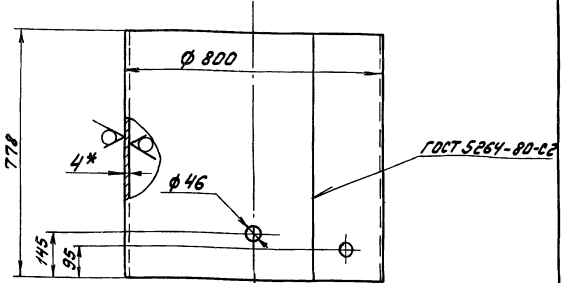
Д 238.074.020

| Д 238.074.020 | | | | Лит. | Масса | Масштаб |
|---------------|--------|----------|-------|--|--------|-----------|
| Изм. | Лист | № докум. | Подп. | Дата | Крышка | 15.5 1:70 |
| Разраб. | Монтаж | Изм. | 4.38 | | | |
| Проб. | Монтаж | Изм. | | | | |
| И.контр. | Монтаж | Изм. | | | | |
| | | | | Лист | Листов | |
| | | | | Госстрой СССР
ГПИ Горьковский
Сантехпроект | | |
| | | | | Формат А3 | | |

Типовой проект 903-1-24587 Любомысчасты / 100 Д 23 В. 075. 001

100 Д 23 В. 075. 001

25/11



* Размеры для справок
2. $h_{16}, h_{16}, \pm \frac{1716}{2}$

Д 23 В. 075. 001

| Исполн. | № докум. | Подп. | Дата | Лист | Масса | Масштаб |
|-----------|----------|---------|--------|---|--------|---------|
| Разработ. | Монтажер | Исполн. | 1.3.81 | Обечайка | 61 | 1:10 |
| Провер. | Монтажер | Исполн. | | Лист | Листов | 7 |
| И.контр. | Монтажер | Исполн. | | Лист Б-ПН-4 Гост 19903-74
Гострой СССР
ГПИ Горьковский
Сантехпроект
Формат А4 | | |

40

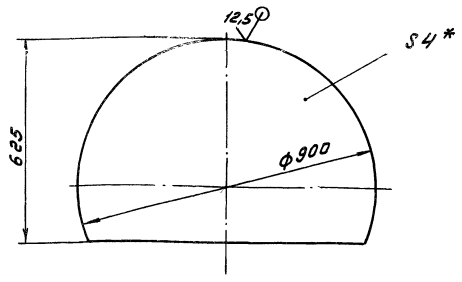
| № | Обозначение | Наименование | Кол. | Примечание |
|----------------------------|---------------------|------------------|------|------------|
| <u>Документация</u> | | | | |
| 1 | Д 23 В. 075. 000 СБ | Сборочный чертеж | | |
| <u>Сборочные единицы</u> | | | | |
| 1 | Д 23 В. 068. 040-03 | Крышка | 1 | |
| 2 | Д 23 В. 075. 010 | Корпус | 1 | |
| <u>Детали</u> | | | | |
| 3 | Д 23 В. 068. 011-03 | Прокладка | 1 | |
| <u>Стандартные изделия</u> | | | | |
| 5 | | Болт М12х25.36 | | |
| | | Гост 7798-70 | 12 | |
| 6 | | Гайка М12.4 | | |
| | | Гост 5915-70 | 12 | |

Д 23 В. 075. 000

| Исполн. | № докум. | Подп. | Дата | Лист | Масса | Масштаб |
|-----------|----------|---------|--------|---|-------|---------|
| Разработ. | Монтажер | Исполн. | 1.3.81 | Бак замочных вод | | 1:1 |
| Провер. | Монтажер | Исполн. | | Лист Лист Листов | | |
| И.контр. | Монтажер | Исполн. | | Лист Б-ПН-4 Гост 19903-74
Гострой СССР
ГПИ Горьковский
Сантехпроект
Формат А4 | | |

Д 23 В. 074. 015

25/11



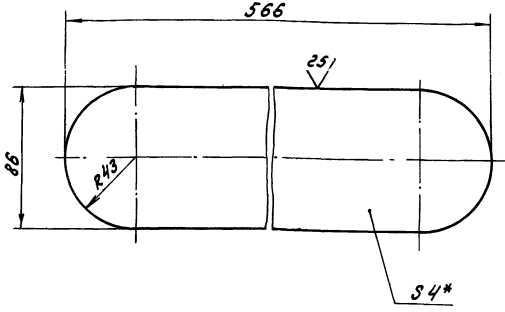
* Размеры для справок
2. $h_{16}, \pm \frac{1716}{2}$

Д 23 В. 074. 015

| Исполн. | № докум. | Подп. | Дата | Лист | Масса | Масштаб |
|-----------|----------|---------|--------|---|--------|---------|
| Разработ. | Монтажер | Исполн. | 1.3.81 | Крышка | 14.9 | 1:10 |
| Провер. | Монтажер | Исполн. | | Лист | Листов | 7 |
| И.контр. | Монтажер | Исполн. | | Лист Б-ПН-4 Гост 19903-74
Гострой СССР
ГПИ Горьковский
Сантехпроект
Формат А4 | | |

Д 23 В. 074. 007

25/11



* Размеры для справок
2. $h_{16}, \pm \frac{1716}{2}$

Д 23 В. 074. 007

| Исполн. | № докум. | Подп. | Дата | Лист | Масса | Масштаб |
|-----------|----------|---------|--------|---|--------|---------|
| Разработ. | Монтажер | Исполн. | 1.3.81 | Накладка | 1.4 | 1:2 |
| Провер. | Монтажер | Исполн. | | Лист | Листов | 7 |
| И.контр. | Монтажер | Исполн. | | Лист Б-ПН-4 Гост 19903-74
Гострой СССР
ГПИ Горьковский
Сантехпроект
Формат А4 | | |

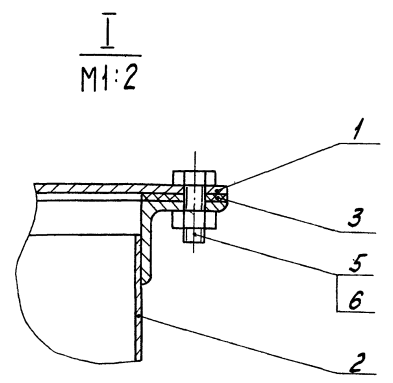
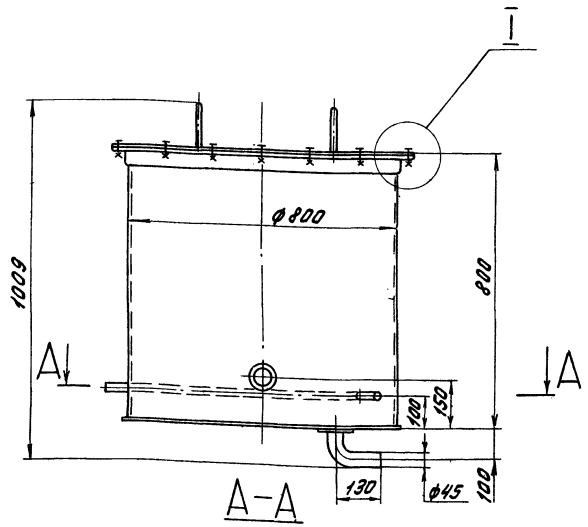
| Формат
Зона
Лист | Обозначение | Наименование | Кол. | Примечание |
|------------------------|------------------|---|------|------------|
| Б4
7 | Д 23 В. 075. 005 | Патрубок
Труба 45x3 ГОСТ 10704-76
Д ГОСТ 10705-80
L = 79 h 16 ∇^{25} | 1 | 0,25 кг |
| Б4
8 | Д 23 В. 075. 006 | Накладка
Лист Б-ЛН-4 ГОСТ 13903-74
В СтЗен ГОСТ 14637-79
Д 65 ⁻¹ x d 26 ⁺¹ ∇^{25} | 2 | 0,9 кг |
| Б4
9 | Д 23 В. 075. 007 | Змеевик
Стандартные изделия | 1 | |
| 11 | | Отвод 90° 45x2,5
ГОСТ 17375-83 | 1 | |

Итого листов № докум. Подп. Дата
Д 23 В. 075. 010 Лист 2

| Формат
Зона
Лист | Обозначение | Наименование | Кол. | Примечание |
|------------------------|---------------------|---|------|------------|
| 13 | | Документация | | |
| | Д 23 В. 075. 010 СБ | Сборочный чертеж | | |
| | | Детали | | |
| Б4
1 | Д 23 В. 068. 006-03 | Фланец | 1 | |
| Б4
2 | Д 23 В. 068. 018 | Дно | 1 | |
| Б4
3 | Д 23 В. 075. 001 | Обечайка | 1 | |
| Б4
4 | Д 23 В. 075. 002 | Патрубок
Труба 45x3 ГОСТ 10704-76
Д ГОСТ 10705-80
L = 45 h 16 ∇^{25} | 1 | 0,14 кг |
| Б4
5 | Д 23 В. 075. 003 | Патрубок
Труба 45x3 ГОСТ 10704-76
Д ГОСТ 10705-80
L = 70 h 16 ∇^{25} | 1 | 0,22 кг |
| Б4
6 | Д 23 В. 075. 004 | Накладка
Лист Б-ЛН-4 ГОСТ 13903-74
В СтЗен ГОСТ 14637-79
Д 65 ⁻¹ x d 46 ⁺¹ ∇^{25} | 2 | 0,18 кг |

Итого листов № докум. Подп. Дата
Д 23 В. 075. 010 Корпус Лист 1

Д 23 В. 075. 000 СБ

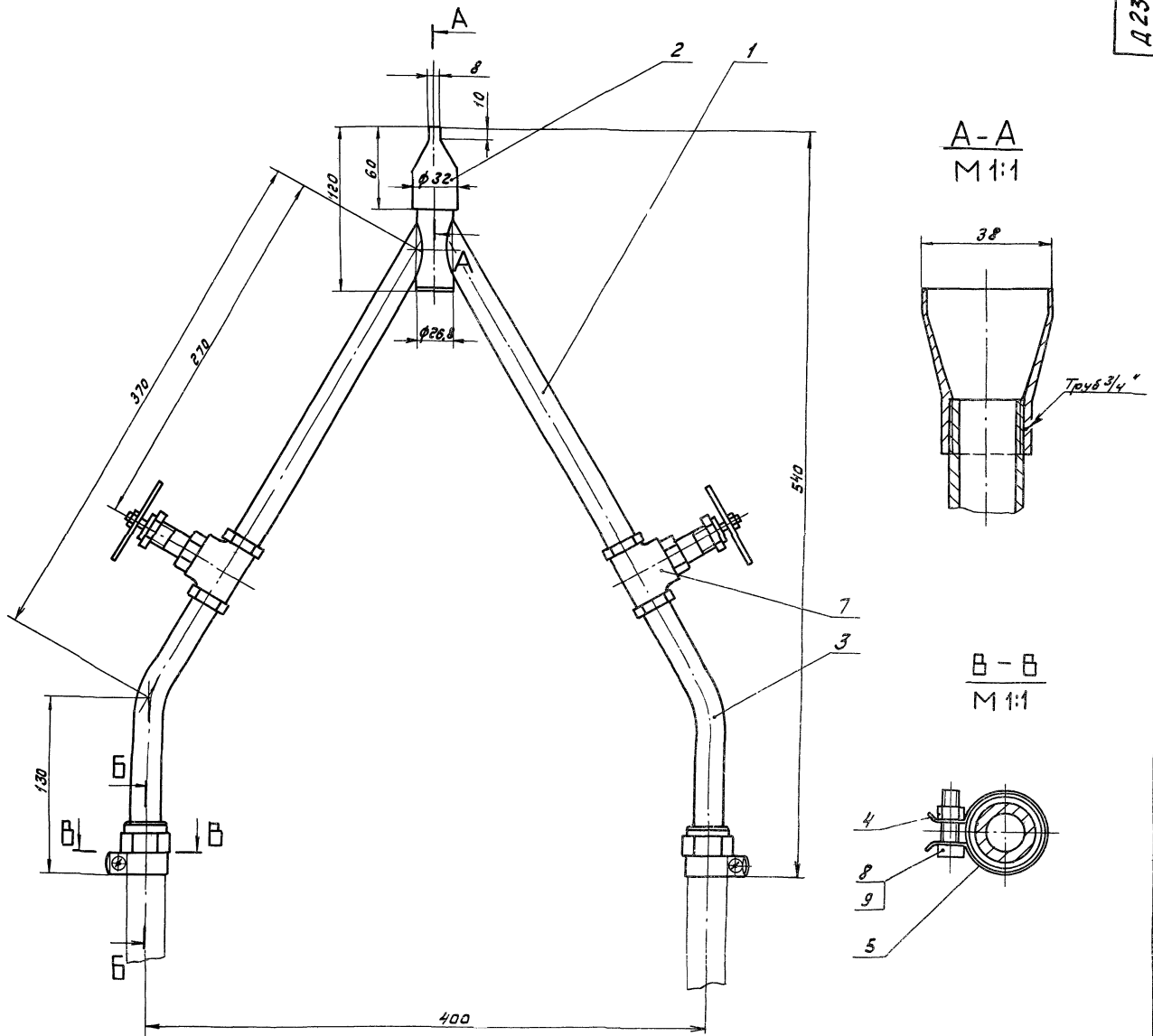


1. Размеры для справок
2. Покрытие внутренней поверхности эмаль ВП-515 ТУ 6-10-1052-70, грунтовка ВЛ-02 ГОСТ 12707-77. Наружную поверхность красить под цвет имеющегося оборудования

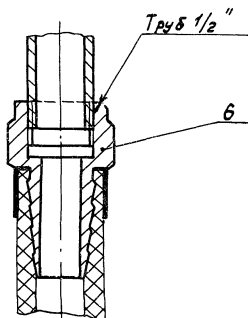
| Формат
Зона
Лист | Обозначение | Наименование | Кол. | Примечание |
|------------------------|---------------------|-------------------------|------|------------|
| | Д 23 В. 075. 000 СБ | Бак замозученных
вод | | |

Итого листов № докум. Подп. Дата
Лист 1 Масса 115 Месштаб 1:10
Лист 2 Листов 1
Госстрой СССР
ГПИ Горьковский
Сантехпроект

Итого листов № докум. Подп. Дата



Б - Б
M 1:1



1. Размеры для справок.

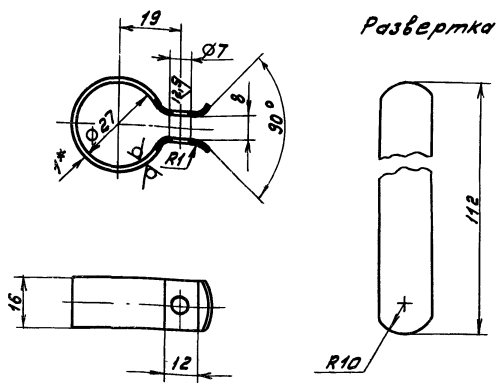
2. Сборку испытать на прочность и плотность водой пробным гидравлическим давлением $P_{пр} = 5 \text{ кгс/см}^2$ с выдержкой в течение 10 мин, после чего давление снизить до рабочего $P_{рв} = 2 \text{ кгс/см}^2$ и произвести осмотр сборки. Течь не допускается.

Д 236.019.000 СБ

| | | | | | | | | |
|---------|---------|----------|-------|------|---------------------------------------|---|---------|---------|
| Изм. | Лист | № докум. | Подп. | Дата | Приспособление для очистки calorifера | Лит. | Масштаб | Масштаб |
| Разраб. | Монтаж | Изм. | Изм. | Изм. | | и | 2 | 1:2 |
| Проект. | Монтаж | | | | | Лист | Листов | 1 |
| Исполн. | Исполн. | | | | | Лестрой СССР ГПИ Горьковский Сантехпроект | | |
| Изм. | Исполн. | | | | | формат А2 | | |

Д 235.019.003

25 (✓)



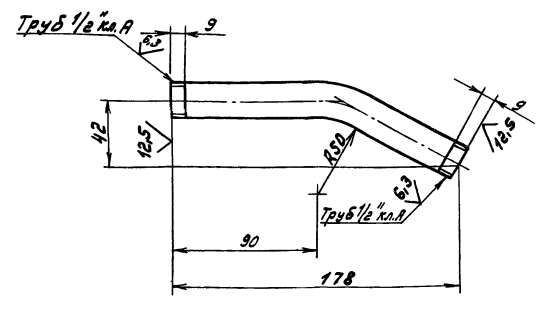
1* Размеры для справок.
2. ± 17/2

Д 235.019.003

| Изм. | Лист | № докум. | Подп. | Дата | Лит. | Масса | Масштаб |
|------------------|------|----------|-------|--------|-----------------|-------|---------|
| | | | | 4.3.87 | | | |
| Разработ. Мянтер | | | | | Лист Листов 1 | | |
| Пров. Мянтер | | | | | Госстрой СССР | | |
| И.контр. Мянтер | | | | | ГПИ Горьковский | | |
| Утв. Мянтер | | | | | Сантехпроект | | |
| | | | | | Формат А4 | | |

Д 235.019.002

26 (✓)

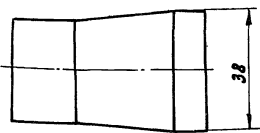
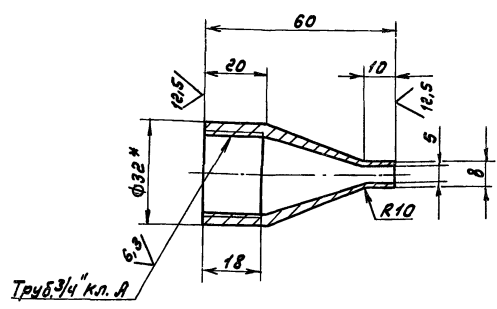


Длина развертки - 187 мм
± 17/2

Д 235.019.002

| Изм. | Лист | № докум. | Подп. | Дата | Лит. | Масса | Масштаб |
|------------------|------|----------|-------|--------|-----------------|-------|---------|
| | | | | 4.3.87 | | | |
| Разработ. Мянтер | | | | | Лист Листов 1 | | |
| Пров. Мянтер | | | | | Госстрой СССР | | |
| И.контр. Мянтер | | | | | ГПИ Горьковский | | |
| Утв. Мянтер | | | | | Сантехпроект | | |
| | | | | | Формат А4 | | |

Д 235.019.001



1* Размеры для справок
2. ± 17/2

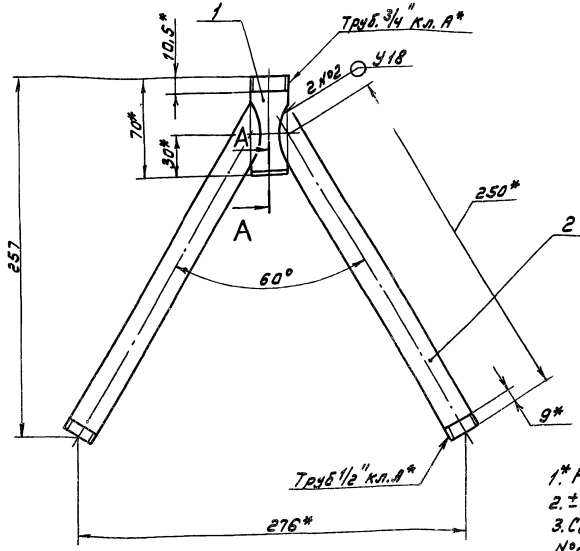
Д 235.019.001

| Изм. | Лист | № докум. | Подп. | Дата | Лит. | Масса | Масштаб |
|------------------|------|----------|-------|--------|-----------------|-------|---------|
| | | | | 4.3.87 | | | |
| Разработ. Мянтер | | | | | Лист Листов 1 | | |
| Пров. Мянтер | | | | | Госстрой СССР | | |
| И.контр. Мянтер | | | | | ГПИ Горьковский | | |
| Утв. Мянтер | | | | | Сантехпроект | | |
| | | | | | Формат А3 | | |

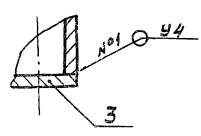
Труба 32x4 ГОСТ 8732-78
Д ГОСТ 8731-74
Копир. Д.И.И.И.

УИЛ, Москва, Подольск и другие города Московской области и области Тульской области

Д 23 Б. 019. 010 СБ



A-A
M1:1

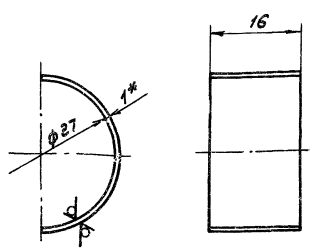


1* Размеры для справок.
2 ± 1/16
3 Сварные швы №1 по ГОСТ 5264-80,
№2 по ГОСТ 16037-80.

| | | | | | | | | |
|-----------|---------|----------|-------|---------------------|-----------|---|--------|---------|
| | | | | Д 23 Б. 019. 010 СБ | | | | |
| Изм | Лист | № докум. | Подп. | Дата | Смеситель | Лист | Масса | Масштаб |
| Разраб. | Минутер | Изм. | 13.81 | | | И | 0,72 | 1:2 |
| Проеб. | Минутер | Изм. | | | | Лист | Листов | 1 |
| И. контр. | Минутер | Изм. | | | | Листовой СССР
ГПИ Горьковский
Сонтехпроект
Формат А3 | | |

Д 23 Б. 019. 004

25 (✓)



1* Размеры для справок.
2 ± 1/16

| Формат | Зона | Лист | Обозначение | Наименование | Кол. | Примечание |
|---------------------------|------|------------------|---------------------|------------------|------|------------|
| Документация | | | | | | |
| ИЗ | | | Д 23 Б. 019. 010 СБ | Сборочный чертеж | | |
| Детали | | | | | | |
| ИД | 1 | Д 23 Б. 019. 006 | Тр4Б | | | |
| ИД | 2 | Д 23 Б. 019. 007 | Тр4Б | | 2 | |
| ИД | 3 | Д 23 Б. 019. 008 | Защиты | | | |
| Лист Б-ПН-4 ГОСТ 19407-74 | | | | | | |
| В Стен ГОСТ 16037-79 | | | | | | |
| | | | φ 26 х 16 | 25/ | 1 | 0,015 кг |

Д 23 Б. 019. 004

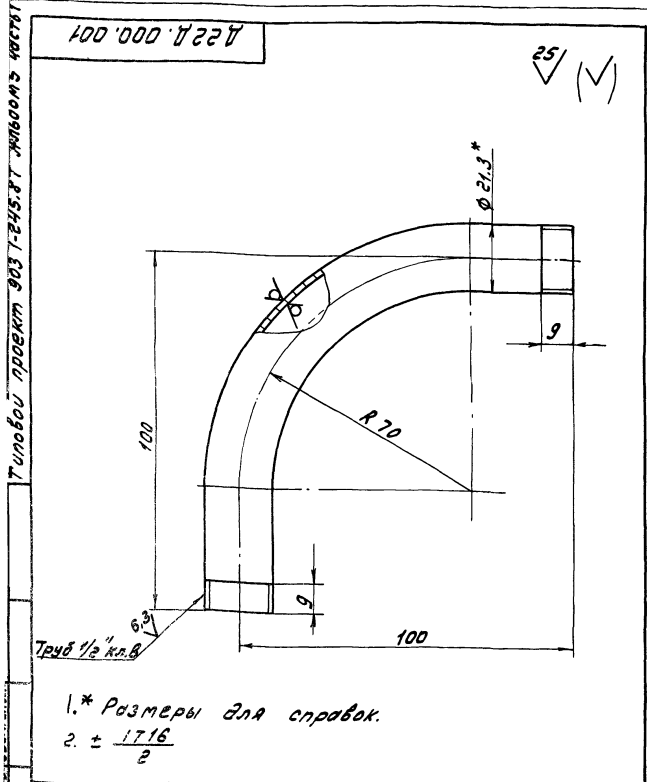
Вкладыш

Лист Б-ПН-1 ГОСТ 19903-74
Листовой СССР
ГПИ Горьковский
Сонтехпроект
Формат А4

| | | | | | | | | |
|-----------|---------|----------|-------|------------------|-----------|---|--------|---------|
| | | | | Д 23 Б. 019. 010 | | | | |
| Изм | Лист | № докум. | Подп. | Дата | Смеситель | Лист | Масса | Масштаб |
| Разраб. | Минутер | Изм. | 13.81 | | | И | | |
| Проеб. | Минутер | Изм. | | | | Лист | Листов | 1 |
| И. контр. | Минутер | Изм. | | | | Листовой СССР
ГПИ Горьковский
Сонтехпроект
Формат А4 | | |

УИЛ, Москва, Подольск и другие города Московской области и области Тульской области

УИЛ, Москва, Подольск и другие города Московской области и области Тульской области



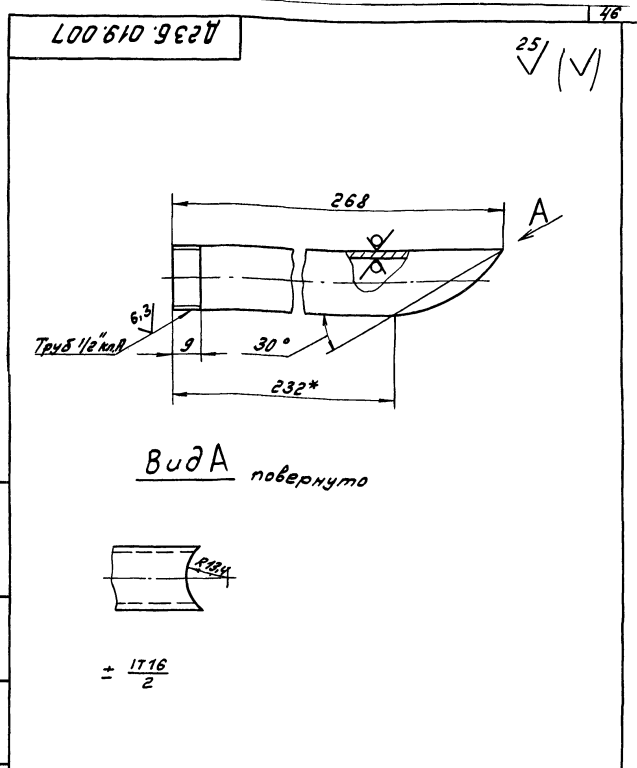
1.* Размеры для справок.
2. $\pm \frac{1716}{2}$

Д 22 Д. 000. 001

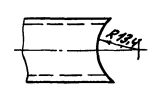
| Изм. | Лист | № докум. | Подп. | Дата | Лит. | Масса | Масштаб |
|----------|--------|----------|-------|--------|------|-------|---------|
| Разр. | Монтаж | | | 23.387 | У | 0,2 | 1:1 |
| Проб. | Монтаж | | | | | | |
| Контр. | Монтаж | | | | | | |
| И.Контр. | Монтаж | | | | | | |
| Чтв. | | | | | | | |

Штуцер
Труба 15х2,8
ГОСТ 3262-75

Лист Листов 1
Госстрой СССР
ГПИ Горьковский
Сентехпроект
Формат А4



Вид А повернуто



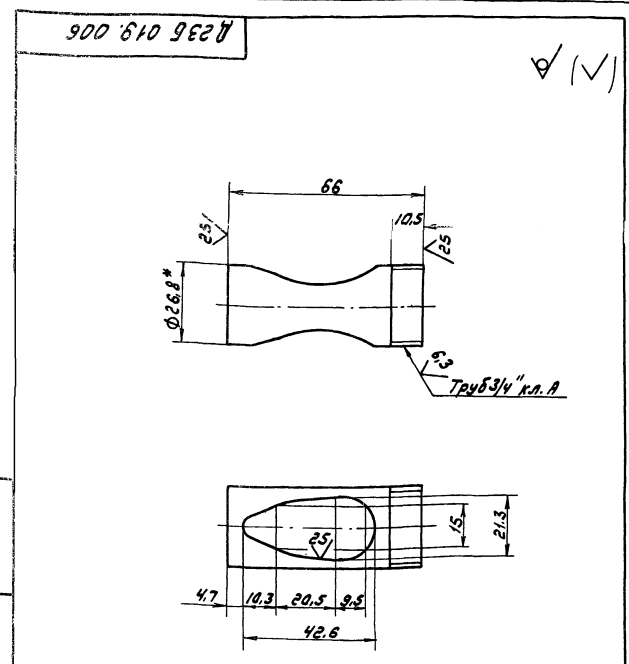
$\pm \frac{1716}{2}$

Д 236. 019. 007

| Изм. | Лист | № докум. | Подп. | Дата | Лит. | Масса | Масштаб |
|----------|--------|----------|-------|--------|------|-------|---------|
| Разр. | Монтаж | | | 23.387 | У | 0,3 | 1:1 |
| Проб. | Монтаж | | | | | | |
| Контр. | Монтаж | | | | | | |
| И.Контр. | Монтаж | | | | | | |
| Чтв. | | | | | | | |

Трубка
Труба 15х2,8
ГОСТ 3262-75

Лист Листов 1
Госстрой СССР
ГПИ Горьковский
Сентехпроект
Формат А4



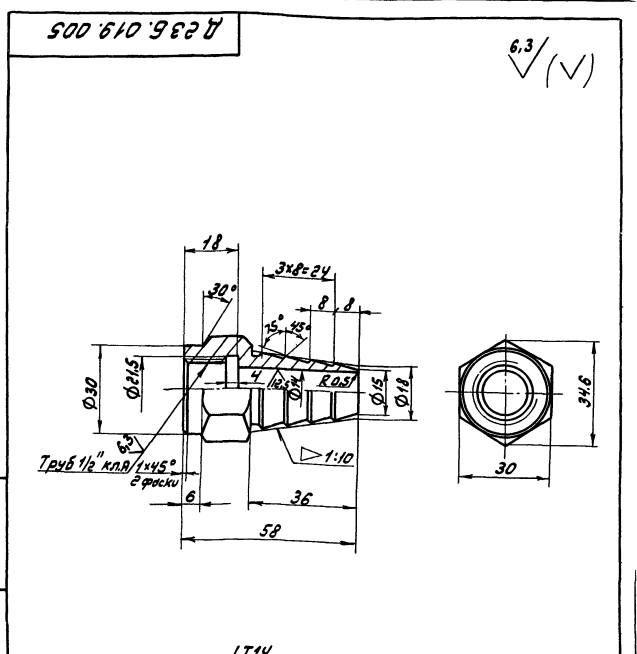
1.* Размеры для справок.
2. $\pm \frac{1716}{2}$

Д 236. 019. 006

| Изм. | Лист | № докум. | Подп. | Дата | Лит. | Масса | Масштаб |
|----------|--------|----------|-------|--------|------|-------|---------|
| Разр. | Монтаж | | | 23.387 | У | 0,1 | 1:1 |
| Проб. | Монтаж | | | | | | |
| Контр. | Монтаж | | | | | | |
| И.Контр. | Монтаж | | | | | | |
| Чтв. | | | | | | | |

Трубка
Труба 20х2,8
ГОСТ 3262-75

Лист Листов 1
Госстрой СССР
ГПИ Горьковский
Сентехпроект
Формат А4



$H 14, h 14, \pm \frac{1714}{2}$

Д 236. 019. 005

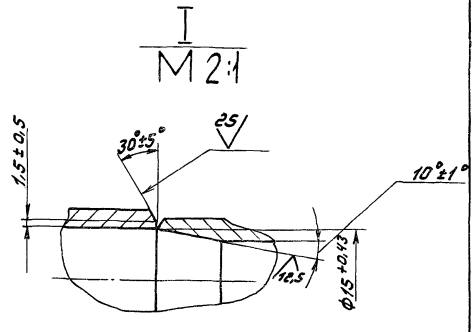
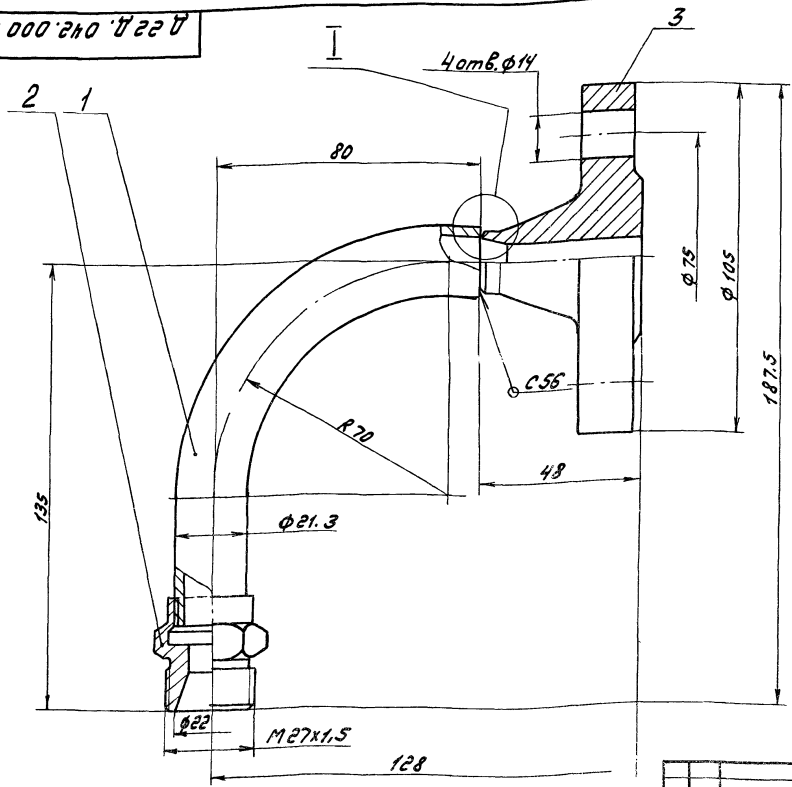
| Изм. | Лист | № докум. | Подп. | Дата | Лит. | Масса | Масштаб |
|----------|--------|----------|-------|--------|------|-------|---------|
| Разр. | Монтаж | | | 23.387 | У | 0,15 | 1:1 |
| Проб. | Монтаж | | | | | | |
| Контр. | Монтаж | | | | | | |
| И.Контр. | Монтаж | | | | | | |
| Чтв. | | | | | | | |

Ниппель
В Ст 3 сп
ГОСТ 380-71

Лист Листов 1
Госстрой СССР
ГПИ Горьковский
Сентехпроект
Формат А4

Трубовый проект 903-1-245.87. Аллютом 5 частей

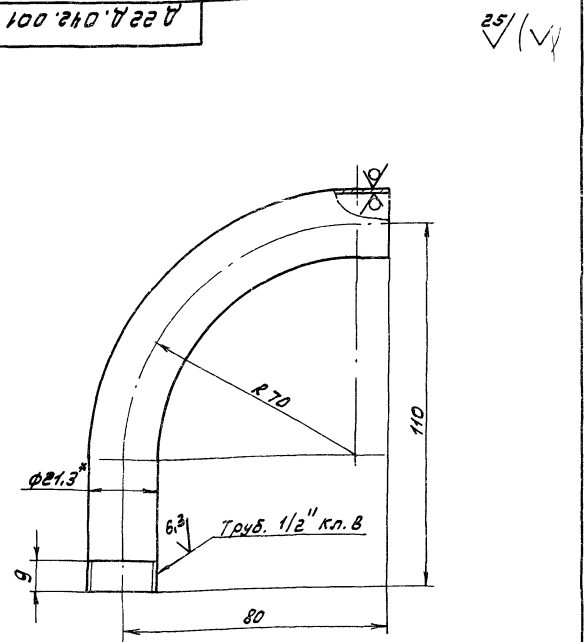
Д 22 Д. 042. 000 СБ



1. Размеры для справок.
2. Сварной шов по Гост 5264-80

| | | | | | | | |
|-----------|--------|----------|-------|---------------------|------------------|--------|---------|
| | | | | Д 22 Д. 042. 000 СБ | | | |
| Изм. | Лист | № докум. | Подп. | Дата | Штуцер фланцевый | | |
| Разраб. | Монтаж | Изм. | Изм. | 1987 | Лит. | Масса | Масштаб |
| Проб. | Монтаж | | | | И | 1.4 | 1:1 |
| Т. контр. | | | | | Лист | Листов | 7 |
| Нач. отд. | Ябашин | | | | Госстрой СССР | | |
| Н. контр. | Монтаж | | | | ГПИ Горьковский | | |
| Утв. | | | | | Сантехпроект | | |
| Формат А3 | | | | | | | |

Д 22 Д. 042. 001



- 1.* Размеры для справок.
2. ± 17/16 / 2

Трубовый проект 903-1-245.87. Аллютом 5 частей

Д 22 Д. 042. 001

| | | | | | | | |
|------------------------------|--------|----------|-------|------------------|-----------------|--------|---------|
| | | | | Д 22 Д. 042. 001 | | | |
| Изм. | Лист | № докум. | Подп. | Дата | Отвод | | |
| Разраб. | Монтаж | Изм. | Изм. | 1987 | Лит. | Масса | Масштаб |
| Проб. | Монтаж | | | | И | 0.2 | 1:1 |
| Т. контр. | | | | | Лист | Листов | 7 |
| Нач. отд. | Ябашин | | | | Госстрой СССР | | |
| Н. контр. | Монтаж | | | | ГПИ Горьковский | | |
| Утв. | | | | | Сантехпроект | | |
| Труба 15x2,8
Гост 3262-75 | | | | | | | |

| Формат | Вид | Лист | Обозначение | Наименование | Лит. | Примечание |
|--------|-----|------------------|---------------------|----------------------------|------|------------|
| А3 | | | Д 22 Д. 042. 000 СБ | Сборочный чертеж | | |
| | | | | <u>Детали</u> | | |
| А4 | 1 | Д 22 Д. 042. 001 | Отвод | | 1 | |
| А4 | 2 | Д 22 Д. 042. 002 | Штуцер | | 1 | |
| | | | | <u>Стандартные изделия</u> | | |
| | | | | Фланец 1-15-63 Ст25 | | |
| | | | | Гост 12821-80 | 1 | |

Трубовый проект 903-1-245.87. Аллютом 5 частей

Д 22 Д. 042. 000

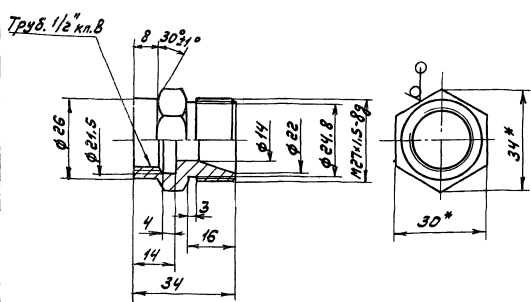
| | | | | | | | |
|-----------|--------|----------|-------|------------------|------------------|------|--------|
| | | | | Д 22 Д. 042. 000 | | | |
| Изм. | Лист | № докум. | Подп. | Дата | Штуцер фланцевый | | |
| Разраб. | Монтаж | Изм. | Изм. | 1987 | Лит. | Лист | Листов |
| Проб. | Монтаж | | | | И | 7 | 7 |
| Т. контр. | | | | | Госстрой СССР | | |
| Нач. отд. | Ябашин | | | | ГПИ Горьковский | | |
| Н. контр. | Монтаж | | | | Сантехпроект | | |
| Утв. | | | | | Формат А4 | | |

Тупиковый проект 803-1-245.87

13 частям

Д 22Д.042.002

6.31 (M)



$H_{14}, h_{14} \pm \frac{1714}{2}$

Д 22Д.042.002

Штуцер

Лит. Масса Чистото
И 0.14 1:1

Лист Листов
30-А-Гостев79-79
35-В-Гост1050-74
Гострой сср
ГПИ Горьковский
Сантехпроект
Формат А4

Д 22Д.043.000

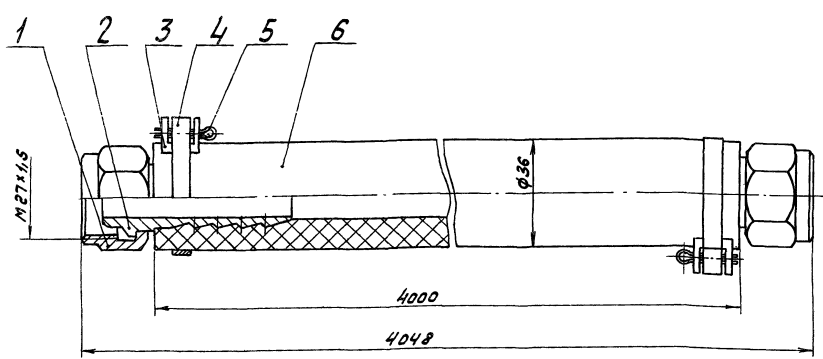
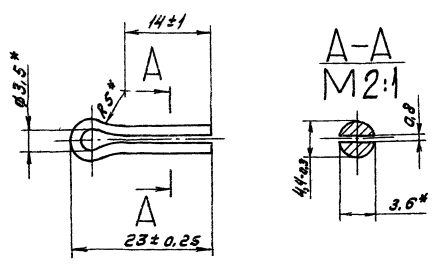


Рис. 5

Размеры для справок



Д 22Д.043.000 СБ

Устройство пудубочное переносное

Лит. Масса Чистото
И 4 1:1
Лист Листов
Гострой сср
ГПИ Горьковский
Сантехпроект
Формат А4

| Формат | Лист | Обозначение | Наименование | Кол. | Примечание |
|----------------------------|------|------------------|------------------------------|------|------------|
| <u>Документация</u> | | | | | |
| №3 | | Д 22Д.043.000 СБ | Сборочный чертеж | | |
| <u>Детали</u> | | | | | |
| №4 | 1 | Д 22Д.043.001 | Гайка | 2 | |
| №4 | 2 | Д 22Д.043.002 | Шпилька | 2 | |
| №4 | 3 | Д 22Д.043.003 | Шуко | 2 | |
| №4 | 4 | Д 22Д.043.004 | Лента | | |
| | | | Лента Юкс-ПН-ПГ-М-025 | | |
| | | | ГОСТ 503-71 | | |
| | | | h = 220 h16 25/ | 2 | |
| №4 | 5 | Д 22Д.043.005 | Шплинт | 2 | |
| <u>Стандартные изделия</u> | | | | | |
| | | | Шплинт 4х14-001ГОСТ3878 | | |
| | | | Изготовлен для Д 22Д.043.004 | | |
| | | | <u>Материалы</u> | | |
| | 6 | | Рукав Пор-2(Х)-16-16-36-М | | |
| | | | ГОСТ 18698-79 | 4 м | |

Шпилька, Гайка, Шуко, Лента Юкс-ПН-ПГ-М-025, Шплинт, Рукав Пор-2(Х)-16-16-36-М

| | | | |
|---------|--------|-----|---|
| Исполн. | Монтаж | Мн. | |
| Провер. | Монтаж | Мн. | |
| Лист | Листов | И | 4 |

| | | | |
|---------|--------|-----|---|
| Исполн. | Монтаж | Мн. | |
| Провер. | Монтаж | Мн. | |
| Лист | Листов | И | 4 |

Устройство пудубочное переносное

Лит. Лист Листов
И 4 1
Гострой сср
ГПИ Горьковский
Сантехпроект
Формат А4

| | | | |
|---------|--------|-----|---|
| Исполн. | Монтаж | Мн. | |
| Провер. | Монтаж | Мн. | |
| Лист | Листов | И | 4 |

Устройство пудубочное переносное

Лит. Масса Чистото
И 4 1:1
Лист Листов
Гострой сср
ГПИ Горьковский
Сантехпроект
Формат А4

Туповой проект 903-1-215-87. Альбом 5 частей.

| Кол. | Примеч. | Наименование | Обозначение |
|------|---------|---------------------|--------------------|
| | | <u>Документация</u> | |
| 1 | | Сборочный чертеж | Д 23Д. 406. 000 СБ |
| | | <u>Детали</u> | |
| 1 | | Ребро | Д 23Д. 406. 001 |
| 1 | | Ребро | -01 |
| 1 | | Наступ | Д 23Д. 406. 002 |

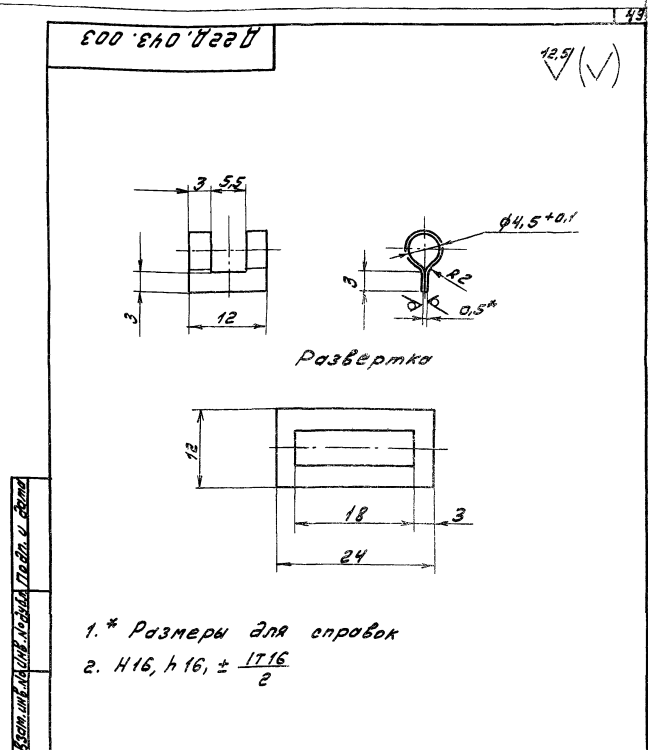
| Д 23Д. 406. 000 | | | |
|-----------------|---------|----------|--------|
| Изм. | Лист | № докум. | Листов |
| Разраб. | Монтаж | Изм. | 1/38 |
| Проб. | Монтаж | Изм. | |
| Исполн. | Исполн. | Изм. | |
| Утверд. | Монтаж | Изм. | |
| Чит. | Монтаж | Изм. | |

Трелл

| Лист | Масса | Масштаб |
|------|-------|---------|
| И | 0,004 | 2:1 |

Лист 6-ПН-05/ОСТ 19903-74
Лист 3-И-Н-В СЗСР ГОСТ 16323-78

Госстрой СССР
ГПИ Горьковский
Сантехпроект
Формат А4



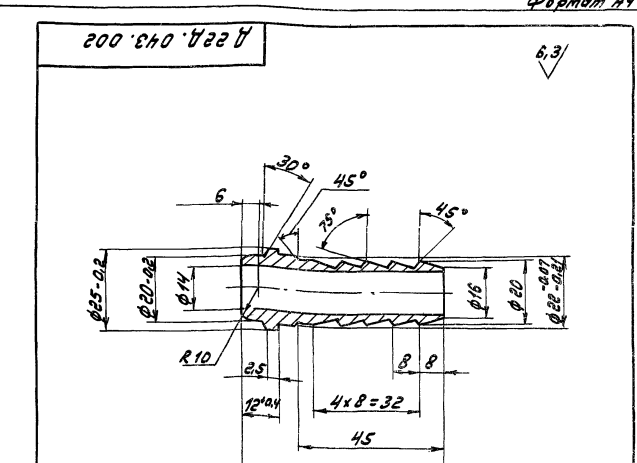
Д 23Д. 043. 003

| Ушко | | | |
|---------|---------|----------|--------|
| Изм. | Лист | № докум. | Листов |
| Разраб. | Монтаж | Изм. | 1/38 |
| Проб. | Монтаж | Изм. | |
| Исполн. | Исполн. | Изм. | |
| Утверд. | Монтаж | Изм. | |
| Чит. | Монтаж | Изм. | |

| Лист | Масса | Масштаб |
|------|-------|---------|
| И | 0,004 | 2:1 |

Лист 6-ПН-05/ОСТ 19903-74
Лист 3-И-Н-В СЗСР ГОСТ 16323-78

Госстрой СССР
ГПИ Горьковский
Сантехпроект
Формат А4



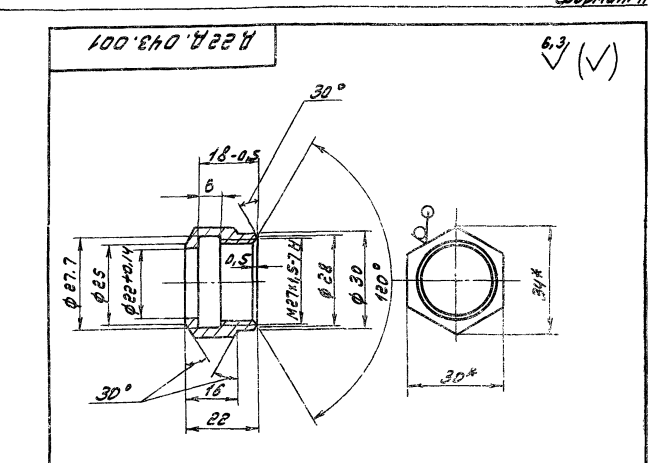
Д 23Д. 043. 002

| Нуппель | | | |
|---------|---------|----------|--------|
| Изм. | Лист | № докум. | Листов |
| Разраб. | Монтаж | Изм. | 1/38 |
| Проб. | Монтаж | Изм. | |
| Исполн. | Исполн. | Изм. | |
| Утверд. | Монтаж | Изм. | |
| Чит. | Монтаж | Изм. | |

| Лист | Масса | Масштаб |
|------|-------|---------|
| И | 0,10 | 2:1 |

Лист 28-8-Гост 2580-71
Лист 35-8-Гост 1050-74

Госстрой СССР
ГПИ Горьковский
Сантехпроект
Формат А4



Д 23Д. 043. 001

| Гайка | | | |
|---------|---------|----------|--------|
| Изм. | Лист | № докум. | Листов |
| Разраб. | Монтаж | Изм. | 1/38 |
| Проб. | Монтаж | Изм. | |
| Исполн. | Исполн. | Изм. | |
| Утверд. | Монтаж | Изм. | |
| Чит. | Монтаж | Изм. | |

| Лист | Масса | Масштаб |
|------|-------|---------|
| И | 0,06 | 1:1 |

Шестигр. 30-А-Гост 2879-79
Шестигр. 35-В-Гост 1050-74

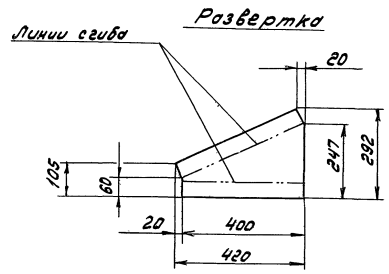
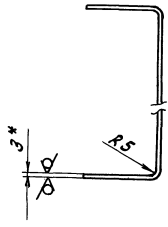
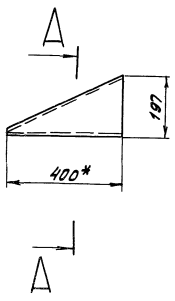
Госстрой СССР
ГПИ Горьковский
Сантехпроект
Формат А4

Д 23 Д. 406 000

25/√/√

Д 23 Д. 406 000

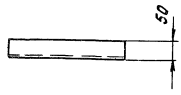
A-A
M 1:2



Д 23 Д. 406 000-01-зеркальное отражение
Остальное - см. Д 23 Д. 406 000



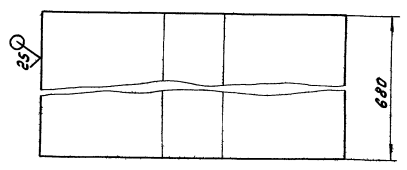
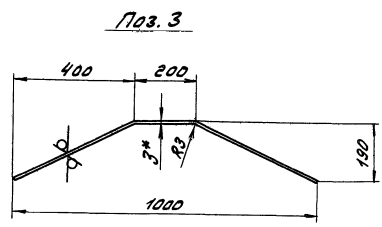
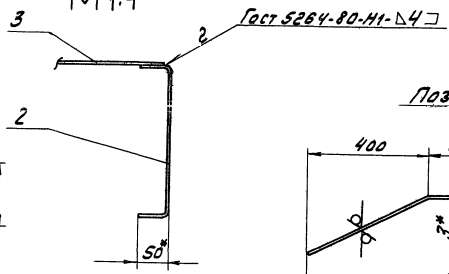
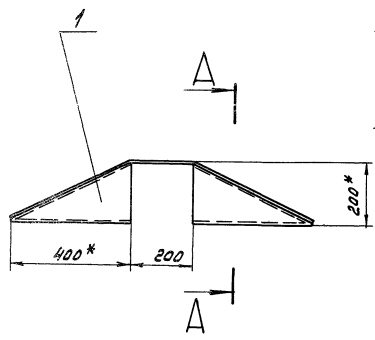
1.* Размеры для справок.
2. $h16, \pm \frac{1716}{2}$



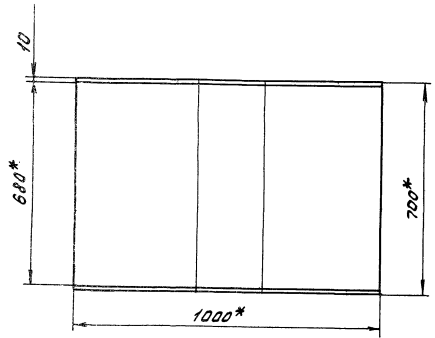
| | | | | | | | | |
|----------|----------|----------|-------|------|-------|--|--------|---------|
| | | | | | | Д 23 Д. 406 001 | | |
| Изм. | Лист | № докум. | Подп. | Дата | Ребро | Лист | Масса | Масштаб |
| Разраб. | Министер | Мин. | 5.187 | | | U | 2 | 1:10 |
| Проб. | Министер | Мин. | | | | Лист | Листов | 67 |
| И.контр. | | | | | Лист | Листов 67 | | |
| И.контр. | Министер | Мин. | | | Лист | Листов 67 | | |
| И.контр. | Министер | Мин. | | | Лист | Листов 67 | | |
| | | | | | | Лист 6-ПН-3 Гост 19803-74 | | |
| | | | | | | 3-IV-Н-88/201 Гост 1652374 | | |
| | | | | | | Гострой СССР, ГПИ Горьковский САНТЕХПРОЕКТ | | |
| | | | | | | Формат А3 | | |

Д 23 Д. 406 000 001

A-A
M 1:4



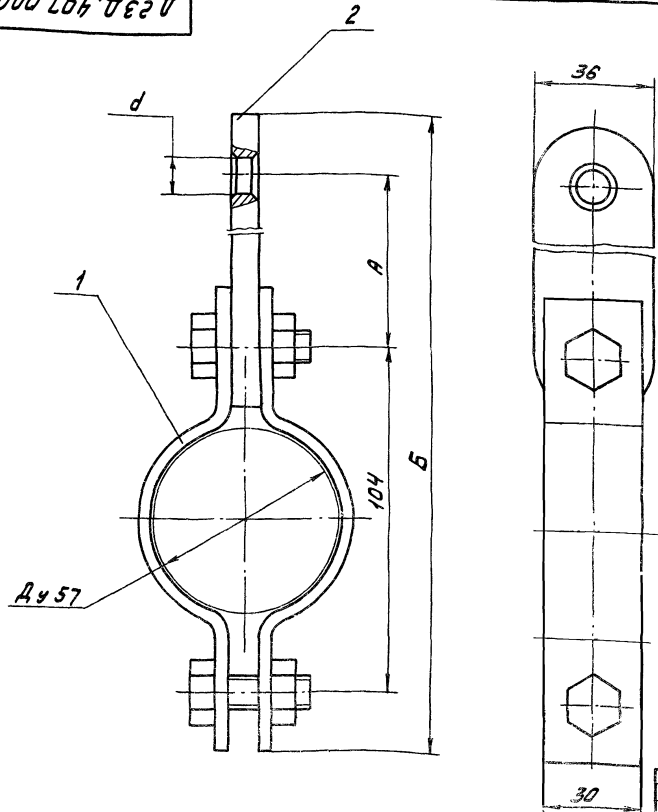
1.* Размеры для справок.
2. $h16, \pm \frac{1716}{2}$



| | | | | | | | | |
|----------|----------|----------|-------|------|------|--|--------|---------|
| | | | | | | Д 23 Д. 406 000 СБ | | |
| Изм. | Лист | № докум. | Подп. | Дата | Тран | Лист | Масса | Масштаб |
| Разраб. | Министер | Мин. | 5.187 | | | U | 25,5 | 1:10 |
| Проб. | Министер | Мин. | | | | Лист | Листов | 67 |
| И.контр. | | | | | Лист | Листов 67 | | |
| И.контр. | Министер | Мин. | | | Лист | Листов 67 | | |
| И.контр. | Министер | Мин. | | | Лист | Листов 67 | | |
| | | | | | | Лист 6-ПН-3 Гост 19803-74 | | |
| | | | | | | 3-IV-Н-88/201 Гост 1652374 | | |
| | | | | | | Гострой СССР, ГПИ Горьковский САНТЕХПРОЕКТ | | |
| | | | | | | Формат А3 | | |

Типовой проект 903-1-245.87 Анборм 5 части
ИПК Академ. Проект и другие организации, участвующие в разработке и изготовлении

Д 23Д. 407.000 СБ

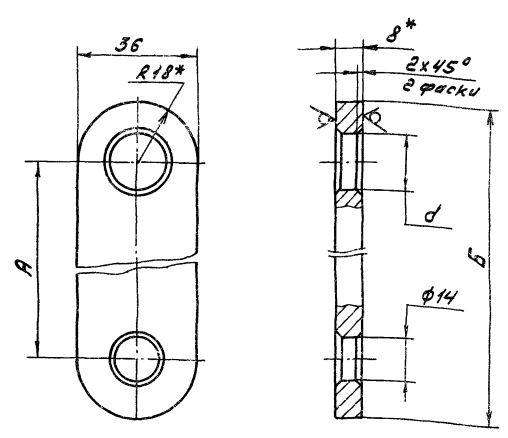


| Обозначение | Размеры, мм | | | Масса, кг |
|----------------|-------------|-----|----|-----------|
| | А | Б | д | |
| Д 23Д. 407.000 | 108 | 248 | 25 | 0,8 |
| -01 | 140 | 284 | 20 | 0,85 |
| -02 | 210 | 354 | 14 | 1,05 |

Размеры для справок.

| Исполн. | Лист | № докум. | Лист | Дата | Лист | Масса | Измерен | | |
|-------------------|----------|----------|----------|----------|----------|----------|--|-----------|---------|
| И.контр. | М.контр. | Проб. | М.контр. | И.контр. | М.контр. | И.контр. | М.контр. | | |
| Д 23Д. 407.000 СБ | | | | | | | Лист | Масса | Измерен |
| Подвеска | | | | | | | И | Ст. табл. | - |
| Лист Листов | | | | | | | Госстандарт СССР
ГПИ Горьковский
Сантехпроект
Формат А3 | | |

Д 23Д. 407.001



| Обозначение | Размеры, мм | | | Масса, кг |
|----------------|-------------|-----|----|-----------|
| | А | Б | д | |
| Д 23Д. 407.001 | 108 | 144 | 25 | 0,27 |
| -01 | 140 | 176 | 20 | 0,35 |
| -02 | 210 | 246 | 14 | 0,52 |

1.* Размеры для справок.
е. Н 14, н 14, ± 17/2

ИПК Академ. Проект и другие организации, участвующие в разработке и изготовлении

Д 23Д. 407.001

| Исполн. | Лист | № докум. | Лист | Дата | Лист | Масса | Измерен | | |
|---------------------------|----------|----------|----------|----------|----------|----------|--|-------|---------|
| И.контр. | М.контр. | Проб. | М.контр. | И.контр. | М.контр. | И.контр. | М.контр. | | |
| Серьга | | | | | | | Лист | Масса | Измерен |
| Лист Б-ПН-В ГОСТ 19903-74 | | | | | | | Госстандарт СССР
ГПИ Горьковский
Сантехпроект
Формат А4 | | |

| Лист | № докум. | Лист | Дата | Лист | Масса | Измерен | | | |
|-------------------|----------|-------|----------|----------|----------|----------|----------------------------------|-----|------------|
| И.контр. | М.контр. | Проб. | М.контр. | И.контр. | М.контр. | И.контр. | | | |
| Обозначение | | | | | | | Наименование | Кол | Примечание |
| Д 23Д. 407.000 СБ | | | | | | | Документация | | |
| Д 23Д. 407.000 СБ | | | | | | | Сборочный чертеж | | |
| Д 23Д. 407.000 СБ | | | | | | | Стандартные изделия | | |
| Д 23Д. 407.000 СБ | | | | | | | Зомит Г-57-200 | | |
| Д 23Д. 407.000 СБ | | | | | | | ГОСТ 16127-78 | 1 | |
| Д 23Д. 407.000 СБ | | | | | | | Переменные данные для исполнения | | |
| Д 23Д. 407.000 СБ | | | | | | | Детали | | |
| Д 23Д. 407.000 СБ | | | | | | | Серьга | 1 | |
| Д 23Д. 407.000 СБ | | | | | | | Детали | | |
| Д 23Д. 407.000 СБ | | | | | | | Серьга | 1 | |
| Д 23Д. 407.000 СБ | | | | | | | Детали | | |
| Д 23Д. 407.000 СБ | | | | | | | Серьга | 1 | |

Д 23Д. 407.000

| Исполн. | Лист | № докум. | Лист | Дата | Лист | Масса | Измерен | | |
|---------------------------|----------|----------|----------|----------|----------|----------|--|------|--------|
| И.контр. | М.контр. | Проб. | М.контр. | И.контр. | М.контр. | И.контр. | М.контр. | | |
| Подвеска | | | | | | | Лист | Лист | Листов |
| Лист Б-ПН-В ГОСТ 19903-74 | | | | | | | Госстандарт СССР
ГПИ Горьковский
Сантехпроект
Формат А3 | | |