

ТИПОВОЙ ПРОЕКТ
704-6-1

СЛИВО-НАЛИВНАЯ ЖЕЛЕЗНОДО-
РОЖНАЯ ЭСТАКАДА ДЛЯ СВЕТ-
ЛЫХ НЕФТЕПРОДУКТОВ ДЛЯ
НЕФТЕБАЗ II КАТЕГОРИИ

АЛЬБОМ III

*Нестандартизированное оборудование,
узлы, детали.*

сф 448-03

				Продано	

СОДЕРЖАНИЕ АЛЬБОМА

	Наименование	Обозначение	№ стр.		Наименование	Обозначение	№ стр.	
Копия сер.	1	Обложка		65	Продольная планка	ТМ.05.00.00.СБ	31	
	2	Титульный лист	1	66	Рома контргруза	ТМ.05.01.00.СБ	31	
	3	Содержание альбома	2-3	67	Крюк	ТМ.05.01.01	31	
	4	Спецификации	4-13	68	Стяжка верхняя	ТМ.05.01.02	32	
	5	Укосина	ТМ.01.00.00.СБ	14	69	Стяжка боковая правая	ТМ.05.01.03	32
	6	Траверса	ТМ.01.01.00.СБ	15	70	Стяжка боковая левая	ТМ.05.01.04	32
	7	Штанга	ТМ.01.01.01	15	71	Пластина	ТМ.05.01.05	32
	8	Отголовок	ТМ.01.01.02	15	72	Упор	ТМ.05.01.06	33
	9	Заглушка	ТМ.01.01.03	15	73	Направляющая	ТМ.05.02.00.СБ	33
	10	Петля	ТМ.01.01.04	16	74	Башмак	ТМ.05.00.01	33
11	Ложе для рукава	ТМ.01.02.00.СБ	16	75	Груз	ТМ.05.00.02	33	
12	Планка продольная обшая	ТМ.01.02.01	17	76	Стойка д/100	ТМ.06.00.00.СБ	34	
13	Планка поперечная	ТМ.01.02.02	17	77	На прудок верхний	ТМ.06.01.00.СБ	34	
14	Полумунит	ТМ.01.02.03	17	78	Патрубок	ТМ.06.01.01	34	
15	Планка продольная нижняя	ТМ.01.02.04	17	79	Патрубок нижний	ТМ.06.02.00.СБ	34	
16	Скоба	ТМ.01.02.05	18	80	Присоединение рукава к стойке	ТМ.06.03.00.СБ	35	
17	Полумунит в сборе	ТМ.01.03.00.СБ	18	81	Ниппель	ТМ.06.03.01	35	
18	Головка	ТМ.01.00.01	18	82	Лапа	ТМ.06.03.02	35	
19	Хомут	ТМ.01	18	83	Присоединение наконечника к рукаву	ТМ.06.04.00.СБ	36	
20	Втулка	ТМ.01.00.03	19	84	Наконечник	ТМ.06.04.01	36	
21	Шайба	ТМ.01.00.04	19	85	Крепление стойки	ТМ.07.00.00.СБ	36	
22	Болт откидной	ТМ.01.00.05	19	86	Кронштейн	ТМ.07.00.01	37	
23	Втулка	ТМ.01.00.06	19	87	Хомут	ТМ.07.00.02	37	
24	Блок подземного устройства	ТМ.02.00.00.СБ	20	88	Валтуз д/ч 55/д/ч 100	ТМ.08.00.00.СБ	37	
25	Корпус	ТМ.02.01.00.СБ	20	89	Корпус	ТМ.08.01.00.СБ	38	
26	Бобышка верхняя (заготовка)	ТМ.02.01.01	20	90	Обечайка	ТМ.08.01.01	38	
27	Бобышка нижняя (заготовка)	ТМ.02.01.02	21	91	Фланец	ТМ.08.01.02	38	
28	Косынка	ТМ.02.01.03	21	92	Диск	ТМ.08.01.03	38	
29	Скоба	ТМ.02.01.04	21	93	Канус	ТМ.08.01.04	39	
30	Корпус блока	ТМ.02.02.00.СБ	21	94	Втулка	ТМ.08.01.05	39	
31	Щека	ТМ.02.02.01	22	95	Крышка	ТМ.08.02.00.СБ	39	
32	Скоба	ТМ.02.02.02	22	96	Фланец	ТМ.08.02.01	39	
33	Блок	ТМ.02.00.01	22	97	Седло	ТМ.08.02.02	40	
34	Ось верхняя	ТМ.02.00.02	22	98	Прокладка	ТМ.08.00.01	40	
35	Ось блока	ТМ.02.00.03	23	99	Поплавок	ТМ.08.03.00.СБ	40	
36	Ось нижняя	ТМ.02.00.04	23	100	Обечайка	ТМ.08.03.01	41	
37	Планка	ТМ.02.00.05	23	101	Ана	ТМ.08.03.02	41	
38	Втулка	ТМ.02.00.06	23	102	Стержень	ТМ.08.03.03	41	
39	Втулка	ТМ.02.00.07	24	103	Клапан	ТМ.08.03.04	41	
40	Втулка	ТМ.02.00.08	24	104	Валтуз д/ч 10/д/ч 25	ТМ.09.00.00.СБ	42	
41	Поворотный шарнир	ТМ.03.00.00.СБ	24	105	Корпус	ТМ.09.01.00.СБ	42	
42	Шарнир	ТМ.03.01.00.СБ	25	106	Обечайка	ТМ.09.01.01	42	
43	Скоба	ТМ.03.01.01	25	107	Фланец	ТМ.09.01.02	43	
44	Стакан	ТМ.03.01.02	25	108	Диск	ТМ.09.01.03	43	
45	Втулка	ТМ.03.01.03	25	109	Втулка	ТМ.09.01.04	43	
46	Штырь	ТМ.03.01.04	25	110	Патрубок	ТМ.09.01.05	43	
47	Ось в сборе	ТМ.03.02.00.СБ	26	111	Канус	ТМ.09.01.06	44	
48	Пластина опорная	ТМ.03.02.01	26	112	Крышка	ТМ.09.02.00.СБ	44	
49	Ось	ТМ.03.02.02	26	113	Фланец	ТМ.09.02.01	44	
50	Втулка	ТМ.03.02.03	27	114	Седло	ТМ.09.02.02	44	
51	Кронштейн	ТМ.03.03.00.СБ	27	115	Поплавок	ТМ.09.03.00.СБ	45	
52	Щека	ТМ.03.03.01	27	116	Обечайка	ТМ.09.03.01	45	
53	Планка	ТМ.03.03.02	27	117	Ана	ТМ.09.03.02	45	
54	Серьга	ТМ.03.03.03	28	118	Клапан	ТМ.09.03.03	46	
55	Переключатель	ТМ.03.03.04	28	119	Стержень	ТМ.09.03.04	46	
56	Рукоятка	ТМ.03.04.00.СБ	28	120	Накладка	ТМ.09.03.05	46	
57	Вилка	ТМ.03.04.01	28	121	Стакан расправный	ТМ.09.04.00.СБ	46	
58	Ручка	ТМ.03.04.02	29					
59	Втулка	ТМ.03.00.01	29					
60	Установка лебедки ЛР-1	ТМ.04.00.00.СБ	29					
61	Пластина	ТМ.04.00.01	30					
62	Безвредитель	ТМ.02.00.10	30					
63	Опорное кольцо	ТМ.03.00.02	30					
64	Шайба	ТМ.01.00.07	30					

Копия сер. 704-6-1 в одном из экземпляров 704-6-1 в одном из экземпляров 704-6-1 в одном из экземпляров

704-6-1 ТМ 00.00.00

Имя	Место	Место

Имя Фамилия Имя Отчество
 Подпись
 Дата

ИПР ФОНЕФ ТЕТРАР

Типовой проект 704-6-1 Ямбон II

Форм. Зона	Лист	Обозначение	Наименование	Кол.	Примеч.
			<u>Документация</u>		
22		ТМ.01.00.00.СБ	<u>Сборочный чертеж</u>		
			<u>Сборочные единицы</u>		
	1	ТМ.01.01.00	<u>Траверса</u>	1	
12	2	ТМ.01.02.00	<u>Ложе для рукава</u>	1	
11	3	ТМ.01.03.00	<u>Полухомут в сборе</u>	1	
			<u>детали</u>		
11	4	ТМ.01.00.01	Лоббеска	1	
11	5	ТМ.01.00.02	Хомут	1	
11	6	ТМ.01.00.03	Втулка	1	
11	7	ТМ.01.00.04	Шайба	2	
11	8	ТМ.01.00.05	Болт откидной	4	
11	9	ТМ.01.00.06	Втулка	1	
11	10	ТМ.01.00.07	Шайба	2	
			<u>Стандартные изделия</u>		
	11		Болт М20х120.58	1	
			ГОСТ 7798-70*		
	12		Гайка М20.5	1	
			ГОСТ 5915-70*		
	13		Шайба 20	1	
			ГОСТ 11371-78		
	14		Болт М12х35.58	2	
			ГОСТ 7798-70*		
Имя Лист Новикова Лодиса Дата 704-6-1 ТМ.01.00.00 Лист Лист Листов 1 2 2 Укосина ГИПРОНЕФТЕТРАНС г. Волгоград					

Типовой проект 704-6-1 Ямбон II

Форм. Зона	Лист	Обозначение	Наименование	Кол.	Примеч.
	15		Гайка М12.5		
			ГОСТ 5915-70*	3	
	16		Болт М12х45.58		
			ГОСТ 7798-70*	1	
	17		Гайка М8.5		
			ГОСТ 5915-70*	8	
	18		Коуш 22		
			ГОСТ 2224-72	1	
Имя Лист Новикова Лодиса Дата 704-6-1 ТМ.01.00.00 Лист Лист Листов 1 2 2 Укосина ГИПРОНЕФТЕТРАНС г. Волгоград					

Типовой проект 704-6-1 Ямбон II

Форм. Зона	Лист	Обозначение	Наименование	Кол.	Примеч.
			<u>Документация</u>		
12		ТМ.01.01.00.СБ	<u>Сборочный чертеж</u>		
			<u>детали</u>		
11	1	ТМ.01.01.01	Штанга	1	
11	2	ТМ.01.01.02	Оголовок	1	
11	3	ТМ.01.01.03	Заглушка	1	
11	4	ТМ.01.01.04	Петля	1	
Имя Лист Новикова Лодиса Дата 704-6-1 ТМ.01.01.00 Лист Лист Листов 1 1 1 Траверса ГИПРОНЕФТЕТРАНС г. Волгоград					

Типовой проект 704-6-1 Ямбон II

Форм. Зона	Лист	Обозначение	Наименование	Кол.	Примеч.
			<u>Документация</u>		
12		ТМ.01.02.00.СБ	<u>Сборочный чертеж</u>		
			<u>детали</u>		
11	1	ТМ.01.02.01	Планка продольная		
			боковая	2	
11	2	ТМ.01.02.02	Планка поперечная	4	
11	3	ТМ.01.02.03	Полухомут	1	
11	4	ТМ.01.02.04	Планка продольная		
			нижняя	1	
11	5	ТМ.01.02.05	Скоба	1	
Имя Лист Новикова Лодиса Дата 704-6-1 ТМ.01.02.00 Лист Лист Листов 1 1 1 Ложе для рукава ГИПРОНЕФТЕТРАНС г. Волгоград					

704-6-1 Альбом II
Туповой проект

Форм. Зона	Лист	Обозначение	Наименование	Кол.	Примеч.
			Документация		
		ТМ 01.03.00.СБ	Сборочный чертеж		
			Детали		
И	1	ТМ 01.02.03	Полухомут	1	
И	2	ТМ 01.01.04	Петля	1	
И	3	ТМ 01.02.05	Скоба	1	

704-6-1 ТМ 01.03.00

Полухомут в сборе

ГИПРОНЕФТЕГАНС
г. Волгоград

704-6-1 Альбом III
Туповой проект

Форм. Зона	Лист	Обозначение	Наименование	Кол.	Примеч.
			Документация		
		ТМ 02.00.00.СБ	Сборочный чертеж		
			Сборочные единицы		
И	1	ТМ 02.01.00.СБ	Карпус	1	
И	2	ТМ 02.02.00.СБ	Карпус блока	1	
			Детали		
И	3	ТМ 02.00.01	Блок	1	
И	4	ТМ 02.00.02	Ось верхняя	1	
И	5	ТМ 02.00.03	Ось блока	1	
И	6	ТМ 02.00.04	Ось нижняя	1	
И	7	ТМ 02.00.05	Планка	1	
И	8	ТМ 02.00.06	Втулка	1	
И	9	ТМ 02.00.07	Втулка	1	
И	10	ТМ 02.00.08	Втулка	1	
И	11	ТМ 02.00.09	Шестьмеретз ГОСТ 8240-78 ГОСТ 333-58	1	L=500
И	12	ТМ 02.00.10	Оседератель	1	
			Стандартные изделия		
			Болт М10х20.58 ГОСТ 7798-70*	3	
			Шайба пружинная М10х65 ГОСТ 6402-70*	3	
			Гайка М30.5 ГОСТ 5918-70*	1	
			Шайба пружинная 30х13 ГОСТ 6402-70*		

704-6-1 ТМ 02.00.00

Блок подземного устройства

ГИПРОНЕФТЕГАНС
г. Волгоград

704-6-1 Альбом II
Туповой проект

Форм. Зона	Лист	Обозначение	Наименование	Кол.	Примеч.
			Документация		
		ТМ 02.01.00.СБ	Сборочный чертеж		
			Детали		
И	1	ТМ 02.01.01	Бобышка верхняя (заготовка)	1	
И	2	ТМ 02.01.02	Бобышка нижняя (заготовка)	1	
И	3	ТМ 02.01.03	Косынка	2	
И	4	ТМ 02.01.04	Скобы	1	

704-6-1 ТМ 02.01.00

Карпус

ГИПРОНЕФТЕГАНС
г. Волгоград

704-6-1 Альбом III
Туповой проект

Форм. Зона	Лист	Обозначение	Наименование	Кол.	Примеч.
			Документация		
		ТМ 02.02.00.СБ	Сборочный чертеж		
			Детали		
И	1	ТМ 02.02.01	Щетка	2	
И	2	ТМ 02.02.02	Скоба	1	

704-6-1 ТМ 02.02.00

Карпус Скоба

ГИПРОНЕФТЕГАНС
г. Волгоград

Типовой проект 704-6-1 Альбом I

Форм. Зона	Лист	Обозначение	Наименование	Кол.	Примеч.
			Документация		
II		ТМ.03.00.00.СБ	Сборочный чертеж		
			Сборочные единицы		
II	1	ТМ.03.01.00	Шарнир	1	
II	2	ТМ.03.02.00	Ось в сборе	1	
II	3	ТМ.03.03.00	Кронштейн	1	
II	4	ТМ.03.04.00	Рычажка	1	
			Детали		
II	5	ТМ.03.00.01	Втулка	2	
II	6	ТМ.03.00.02	Кольцо опорное	1	
			Стандартные изделия		
	7		Гайка М 36.5 ГОСТ 5915-70*	1	
	8		Шайба пружинная 35ТХ13. ГОСТ 6402-70	1	
	9		Болт М10*65.58. ГОСТ 7798-70*	1	
	10		Гайка М10.5 ГОСТ 5915-70*	1	
	11		Шайба пружинная 10 х 65. ГОСТ 6402-70*	2	

704-6-1 ТМ.03.00.00.

Лит. Лист Листов

Исполн. ГИПРОНЕФТЕРАНС
г. Волгоград

Изм. Лист № докум. Подп. Дата
Инж. Г.Н. Новиков
Инж. В.П. Бунтман
Инж. С.К. Камеников
Рук. Г.Р. Дьяченко
Разраб. Костенко

Типовой проект 704-6-1 Альбом II

Форм. Зона	Лист	Обозначение	Наименование	Кол.	Примеч.
			Документация		
II		ТМ.03.01.00.СБ	Сборочный чертеж		
			Детали		
II	1	ТМ.03.01.01	Скоба	1	
II	2	ТМ.03.01.02	Стакан	1	
II	3	ТМ.03.01.03	Втулка	2	
II	4	ТМ.03.01.04	Штырь	1	

704-6-1 ТМ.03.01.00.

Лит. Лист Листов

Исполн. ГИПРОНЕФТЕРАНС

Изм. Лист № докум. Подп. Дата
Инж. Г.Н. Новиков
Инж. В.П. Бунтман
Инж. С.К. Камеников
Рук. Г.Р. Дьяченко
Разраб. Костенко

Типовой проект 704-6-1 Альбом III

Форм. Зона	Лист	Обозначение	Наименование	Кол.	Примеч.
			Документация		
II		ТМ.03.02.00.СБ	Сборочный чертеж		
			Детали		
II	1	ТМ.03.02.01	Пластина опорная	1	
II	2	ТМ.03.02.02	Ось	1	
II	3	ТМ.03.02.03	Втулка	2	

704-6-1 ТМ.03.02.00.

Лит. Лист Листов

Исполн. ГИПРОНЕФТЕРАНС
г. Волгоград

Изм. Лист № докум. Подп. Дата
Инж. Г.Н. Новиков
Инж. В.П. Бунтман
Инж. С.К. Камеников
Рук. Г.Р. Дьяченко
Разраб. Костенко

Типовой проект 704-6-1 Альбом IV

Форм. Зона	Лист	Обозначение	Наименование	Кол.	Примеч.
			Документация		
II		ТМ.03.03.00.СБ	Сборочный чертеж		
			Детали		
II	1	ТМ.03.03.01	Щека	2	
II	2	ТМ.03.03.02	Планка	2	
II	3	ТМ.03.03.03	Связь	1	
II	4	ТМ.03.03.04	Переключатель	2	

704-6-1 ТМ.03.03.00.

Лит. Лист Листов

Исполн. ГИПРОНЕФТЕРАНС
г. Волгоград

Изм. Лист № докум. Подп. Дата
Инж. Г.Н. Новиков
Инж. В.П. Бунтман
Инж. С.К. Камеников
Рук. Г.Р. Дьяченко
Разраб. Костенко

Туповой проект 704-6-1 Листов №

Форм. зона	Поз.	Обозначение	Наименование	Кол.	Прим.
			Документация		
II		ТМ. 03.04.00. СБ	Сборочный чертеж		
			Детали		
II	1	ТМ. 03.04.01	Вилка	1	
II	2	ТМ. 03.04.02	Ручка	1	
<p>704-6-1 ТМ 03.04.00</p> <p>Изм. Лист № докум. Подп. Дата</p> <p>Исполн. П.С. КОСТЕНКО</p> <p>Провер. А.С. КОСТЕНКО</p> <p>Нач. сек. КОМЕНСКИЙ</p> <p>Рук. гр. ЛЯЧЕНКО</p> <p>Разраб. КОСТЕНКО</p> <p>Лит. Лист Листов</p> <p>ГИПРОНЕФТЕТРАНС</p> <p>г. Волгоград</p> <p>Рукоятка</p>					

Туповой проект 704-6-1 Листов №

Форм. зона	Поз.	Обозначение	Наименование	Кол.	Прим.
			Документация		
II		ТМ. 04.00.00. СБ	Сборочный чертеж		
			Детали		
II	1	ТМ. 04.00.01	Пластина	1	
БЗ	2	Уголок ^{Б ГОСТ 250-72*} _{ст. 3 ГОСТ 255-75}	L=200мм	2	
			Стандартные изделия		
	3		Лебедка ручная ПР-1	1	
	4		Болт М16x35.53 ГОСТ 7798-70*	2	
	5		Гайка М16.5 ГОСТ 5915-70*	2	
	6		Шайба пружинная 15Т ЭКЗ ГОСТ 6402-70*	2	
<p>704-6-1 ТМ 04.00.00</p> <p>Изм. Лист № докум. Подп. Дата</p> <p>Исполн. П.С. КОСТЕНКО</p> <p>Провер. А.С. КОСТЕНКО</p> <p>Нач. сек. КОМЕНСКИЙ</p> <p>Рук. гр. ЛЯЧЕНКО</p> <p>Разраб. КОСТЕНКО</p> <p>Лит. Лист Листов</p> <p>ГИПРОНЕФТЕТРАНС</p> <p>г. Волгоград</p> <p>Установка лебедки ПР-1</p>					

Туповой проект 704-6-1 Листов №

Форм. зона	Поз.	Обозначение	Наименование	Кол.	Прим.
			Документация		
II		ТМ. 05.00.00. СБ	Сборочный чертеж		
			Сборочные единицы		
II	1	ТМ. 05.01.00	Рама контргруза	1	
II	2	ТМ. 05.02.00	Направляющая	1	
			Детали		
II	3	ТМ. 05.00.01	Башмак	2	
II	4	ТМ. 05.00.02	Груз	2	
II	5	ТМ. 01.00.05	Болт откидной	4	
			Стандартные изделия		
	6		Винт М8x22 ГОСТ 17475-72*	8	
	7		Корыш 22 ГОСТ 2224-72*	1	
	8		Гайка М.8.5 ГОСТ 5915-70	2	
<p>704-6-1 ТМ 05.00.00</p> <p>Изм. Лист № докум. Подп. Дата</p> <p>Исполн. П.С. КОСТЕНКО</p> <p>Провер. А.С. КОСТЕНКО</p> <p>Нач. сек. КОМЕНСКИЙ</p> <p>Рук. гр. ЛЯЧЕНКО</p> <p>Разраб. КОСТЕНКО</p> <p>Лит. Лист Листов</p> <p>ГИПРОНЕФТЕТРАНС</p> <p>г. Волгоград</p> <p>Противобес подъемно го устройства</p>					

Туповой проект 704-6-1 Листов №

Форм. зона	Поз.	Обозначение	Наименование	Кол.	Прим.
			Документация		
II		ТМ. 05.01.00. СБ	Сборочный чертеж		
			Детали		
II	1	ТМ. 05.01.01	Крык	1	
II	2	ТМ. 05.01.02	Стяжка верхняя	2	
II	3	ТМ. 05.01.03	Стяжка боковая правая	2	
II	4	ТМ. 05.01.04	Стяжка боковая левая	2	
II	5	ТМ. 05.01.05	Пластина	1	
II	6	ТМ. 05.01.06	Упор	1	
БЗ	7	ТМ. 05.01.07	Стяжка нижняя ^{Б ГОСТ 250-72*} _{УГОЛОК ст. 3 ГОСТ 255-75}	2	
			L=200±0.03		
<p>704-6-1 ТМ 05.01.01</p> <p>Изм. Лист № докум. Подп. Дата</p> <p>Исполн. П.С. КОСТЕНКО</p> <p>Провер. А.С. КОСТЕНКО</p> <p>Нач. сек. КОМЕНСКИЙ</p> <p>Рук. гр. ЛЯЧЕНКО</p> <p>Разраб. КОСТЕНКО</p> <p>Лит. Лист Листов</p> <p>ГИПРОНЕФТЕТРАНС</p> <p>г. Волгоград</p> <p>Рама контргруза</p>					

Форм. Зона	Лист	Обозначение	Наименование	Кол.	Прим.
			Документация		
II		ТМ 05.02.00.СБ	Сборочный чертёж		
			Детали		
БУ	1	ТМ 05.02.01	Направляющая левая 6-30x50x5 ГОСТ 8509-72* Угол 3 ГОСТ 335-78 R=3240±1.1	1	
БУ	2	ТМ 05.02.02	Направляющая правая 6-30x50x5 ГОСТ 8509-72* Угол 3 ГОСТ 335-78 R=3600±1.1	1	
БУ	3	ТМ 05.02.03	Перекладина 6-50x50x5 ГОСТ 8509-72* Угол 3 ГОСТ 335-78 R=395±1.1	1	
<p>Имя Лист / Восьм. Подп. Дата Лит. Лист Листов Науч. СЕК. БУНТУМ Рук. Г.Р. Дьяченко Разраб. Куряева</p> <p>704-6-1 ТМ 05.02.00</p> <p>Направляющая</p> <p>ГИПРОНЕФТЕРАНС г. Волгоград</p>					

Форм. Зона	Лист	Обозначение	Наименование	Кол.	Прим.
			Документация		
II		ТМ 06.00.00.СБ	Сборочный чертёж		
			Сборочные единицы		
II	1	ТМ 06.01.00	Патрубок верхний	1	
II	2	ТМ 06.02.00	Патрубок нижний	1	
II	3	ТМ 06.03.00	Присоединение рукава к стояку	1	
II	4	ТМ 06.04.00	Присоединение наколо- ничного к рукаву	1	
			Стандартные изделия		
	5		Забивка 100-16	1	ЗКАЗ
	6		Болт М 16x80 ГОСТ 7798-70*	16	
	7		Гайка М 16.5 ГОСТ 5915-70*	16	
	8		Шайба 16. ГОСТ 1137-78	16	
			Материалы		
	9		Рукав резинотка нейло Б-2-100-10 ГОСТ 5209-76	1	
	10		Прокладка ПОН-2 1000x1500 ГОСТ 411-71	1	
<p>Имя Лист / Восьм. Подп. Дата Лит. Лист Листов Науч. СЕК. БУНТУМ Рук. Г.Р. Дьяченко Разраб. Куряева</p> <p>704-6-1 ТМ 06.00.00</p> <p>Стояк Ду 100</p> <p>ГИПРОНЕФТЕРАНС г. Волгоград</p>					

Форм. Зона	Лист	Обозначение	Наименование	Кол.	Прим.
			Документация		
II		ТМ 06.01.00.СБ	Сборочный чертёж		
			Детали		
БУ	1	ТМ 06.01.01	Патрубок	1	
БУ	2	ТМ 06.01.02	Патрубок 108x4 ГОСТ 8732-78 Труба 410 ГОСТ 8731-74* R=100±1.1	1	
			Стандартные изделия		
	3		Фланец 100-16 ГОСТ 1255-67*	2	
	4		Отвод 45° 108 x 40 ГОСТ 17315-77	1	
<p>Имя Лист / Восьм. Подп. Дата Лит. Лист Листов Науч. СЕК. БУНТУМ Рук. Г.Р. Дьяченко Разраб. Куряева</p> <p>704-6-1 ТМ 06.01.00</p> <p>Патрубок верхний</p> <p>ГИПРОНЕФТЕРАНС г. Волгоград</p>					

Форм. Зона	Лист	Обозначение	Наименование	Кол.	Прим.
			Документация		
II		ТМ 06.02.00.СБ	Сборочный чертёж		
			Детали		
БУ	1	ТМ 06.02.01	Патрубок 108x4 ГОСТ 8732-78 Труба 410 ГОСТ 8731-74*	1	R=3355
			Стандартные изделия		
	2		Фланец 100-16 ГОСТ 1255-67*	1	
	3		Отвод 90° 108 x 40 ГОСТ 17315-77	1	
<p>Имя Лист / Восьм. Подп. Дата Лит. Лист Листов Науч. СЕК. БУНТУМ Рук. Г.Р. Дьяченко Разраб. Куряева</p> <p>704-6-1 ТМ 06.02.00</p> <p>Патрубок нижний</p> <p>ГИПРОНЕФТЕРАНС г. Волгоград</p>					

704-6-1 Альбом II
Тиловой паркет 704-6-1

Форм. зона	Поз.	Обозначение	Наименование	Кол.	Примеч.
			Документация		
12		ТМ.06.03.00.СБ	Сборочный чертеж		
			Детали		
Н	1	ТМ.06.03.01	Наппель	1	
Н	2	ТМ.06.03.02	Лапа	1	
Н	3	ТМ.01.02.03	Полукомут	4	
			Стандартные изделия		
	4		Фланец 100-16 ГОСТ 1255-67*	1	
	5		Болт М12х35,58 ГОСТ 7798-70*	4	
	6		Гайка М12.5 ГОСТ 5915-70*	4	
	7		Шайба 12 ГОСТ 11371-78	4	
	8		Винт М4х12 ГОСТ 17475-72*	1	
	9		Шайба 4 ГОСТ 11371-78	1	

704-6-1 ТМ.06.03.00

Исполн. Назаров Р.А. Подпись Дата
Инж. А.С. Бунтин 1997
Инж. С.С. Каминский
Инж. В.В. Костенко
Инж. В.В. Костенко

Лит. Лист Листов
ГИПРОНЕФТЕТРАНС
г. Волгоград

Присоединение рукава к стыку

704-6-1 Альбом II
Тиловой паркет 704-6-1

Форм. зона	Поз.	Обозначение	Наименование	Кол.	Примеч.
			Документация		
12		ТМ.06.04.00.СБ	Сборочный чертеж		
			Детали		
Н	1	ТМ.06.04.01	Наконечник	1	
Н	2	ТМ.01.02.03	Полукомут	4	
			Стандартные изделия		
	3		Болт М18х35.58 ГОСТ 7798-70*	4	
	4		Гайка М12.5 ГОСТ 5915-70*	4	
	5		Шайба 12 ГОСТ 11371-78	4	
	6		Винт М4х12 ГОСТ 17475-72*	1	
	7		Шайба 4 ГОСТ 11371-78	1	

704-6-1 ТМ.06.04.00

Исполн. Назаров Р.А. Подпись Дата
Инж. А.С. Бунтин 1997
Инж. С.С. Каминский
Инж. В.В. Костенко
Инж. В.В. Костенко

Лит. Лист Листов
ГИПРОНЕФТЕТРАНС
г. Волгоград

Присоединение наконечника к рукаву

704-6-1 Альбом II
Тиловой паркет 704-6-1

Форм. зона	Поз.	Обозначение	Наименование	Кол.	Примеч.
			Документация		
11		ТМ.07.00.00.СБ	Сборочный чертеж		
			Детали		
Н	1	ТМ.07.00.01	Кронштейн	1	
Н	2	ТМ.07.00.02	Хомут	1	
			Стандартные изделия		
	3		Болт М14х40.58 ГОСТ 7798-70*	2	
	4		Гайка М14.5 ГОСТ 5915-70*	2	
	5		Шайба 14 ГОСТ 11371-78	2	

704-6-1 ТМ.07.00.00

Исполн. Назаров Р.А. Подпись Дата
Инж. А.С. Бунтин 1997
Инж. С.С. Каминский
Инж. В.В. Костенко
Инж. В.В. Костенко

Лит. Лист Листов
ГИПРОНЕФТЕТРАНС
г. Волгоград

Кронштейн и хомут

704-6-1 Альбом II
Тиловой паркет 704-6-1

Форм. зона	Поз.	Обозначение	Наименование	Кол.	Примеч.
			Документация		
12		ТМ.08.00.00.СБ	Сборочный чертеж		
			Сборочные единицы		
Н	1	ТМ.08.01.00	Корпус	1	
Н	2	ТМ.08.02.00	Крышка	1	
12	3	ТМ.08.03.00	Поплавок	1	
			Детали		
Н	4	ТМ.08.00.01	Прокладка	1	
			Стандартные изделия		
			Болт М16х55.58 ГОСТ 7798-70*	18	
			Гайка М16.5 ГОСТ 5915-70*	18	
			Шайба прокладочная 16.657.ГОСТ6402-70*	18	
			Шпилька М16х60.58 ГОСТ 9066-75	4	

704-6-1 ТМ.08.00.00

Исполн. Назаров Р.А. Подпись Дата
Инж. А.С. Бунтин 1997
Инж. С.С. Каминский
Инж. В.В. Костенко
Инж. В.В. Костенко

Лит. Лист Листов
ГИПРОНЕФТЕТРАНС
г. Волгоград

Корпус, крышка, поплавок, прокладка

Титловый проект 704-6-1 Альбом I

Форм. Заряд	Лист	Обозначение	Наименование	Кол.	Прим.
			Документация		
11		ТМ. 08. 01. 00. СБ	Сборочный чертеж		
			Детали		
11	1	ТМ. 08.01. 01	Обечайка	1	
11	2	ТМ. 08. 01. 02	Фланец	1	
11	3	ТМ. 08. 01. 03	Диск	1	
11	4	ТМ. 08. 01. 04	Конус	1	
11	5	ТМ. 08. 01. 05	Втулка	1	
БЧ	6		Патрубок Труба 108 ГСТ 8182-78 в 10 ГСТ 8181-74 L=50	1	
			Стандартные изделия		
	7		Фланец 100-6 ГОСТ 1255-67*	1	

704-6-1 ТМ 08.01.00

Изм. Лист	И. Вокун	Подп.	Дата
Гр. ин. пр.	Нобиков	Зав. пр.	
Нач. отд.	Бунтман	Инж.	
Нач. сек.	Камеников	Инж.	
Рук. гр.	Дьяченко	Инж.	
Разраб.	Прохуров	Инж.	

КОРПУС

Лит.	Лист	Листов

ГИПРОНЕФТЕТРАНС
г. Волгоград

Титловый проект 704-6-1 Альбом II

Форм. Заряд	Лист	Обозначение	Наименование	Кол.	Прим.
			Документация		
11		ТМ. 08. 02. 00. СБ	Сборочный чертеж		
			Детали		
11	1	ТМ. 08. 02. 01	Фланец	1	
11	2	ТМ. 08. 02. 02	Седло	1	

704-6-1 ТМ. 08. 02. 00

Изм. Лист	И. Вокун	Подп.	Дата
Гр. ин. пр.	Нобиков	Зав. пр.	
Нач. отд.	Бунтман	Инж.	
Нач. сек.	Камеников	Инж.	
Рук. гр.	Дьяченко	Инж.	
Разраб.	Прохуров	Инж.	

КРЫШКА

Лит.	Лист	Листов

ГИПРОНЕФТЕТРАНС
г. Волгоград

Титловый проект 704-6-1 Альбом III

Форм. Заряд	Лист	Обозначение	Наименование	Кол.	Прим.
			Документация		
12		ТМ. 08. 03. 00. СБ	Сборочный чертеж		
			Детали		
11	1	ТМ. 08. 03. 01	Обечайка	1	
11	2	ТМ. 08. 03. 02	Дно	2	
11	3	ТМ. 08. 03. 03	Стержень	1	
11	4	ТМ. 08. 03. 04	Клапан	1	

704-6-1 ТМ. 08. 03. 00

Изм. Лист	И. Вокун	Подп.	Дата
Гр. ин. пр.	Нобиков	Зав. пр.	
Нач. отд.	Бунтман	Инж.	
Нач. сек.	Камеников	Инж.	
Рук. гр.	Дьяченко	Инж.	
Разраб.	Прохуров	Инж.	

ПОПЛАВОК

Лит.	Лист	Листов

ГИПРОНЕФТЕТРАНС
г. Волгоград

Титловый проект 704-6-1 Альбом IV

Форм. Заряд	Лист	Обозначение	Наименование	Кол.	Прим.
			Документация		
12		ТМ. 09. 00. 00. СБ	Сборочный чертеж		
			Сборочные единицы		
11	1	ТМ. 09. 01. 00. СБ	Корпус	1	
11	2	ТМ. 09. 02. 00. СБ	Крышка	1	
12	3	ТМ. 09. 03. 00. СБ	Поплавок	1	
11	4	ТМ. 09. 04. 00. СБ	Стакан распорный	1	
			Детали		
11	5	ТМ. 09. 00. 01	Прокладка	1	
			Стандартные изделия		
	6		Болт М 10x30.58 ГОСТ 7798-70*	6	
	7		Шайба пружинная 10.65Г ГОСТ 6402-70*	6	
	8		Шпилька М10x45.58 ГОСТ 9066-75	4	

704-6-1 ТМ. 09. 00. 00

Изм. Лист	И. Вокун	Подп.	Дата
Гр. ин. пр.	Нобиков	Зав. пр.	
Нач. отд.	Бунтман	Инж.	
Нач. сек.	Камеников	Инж.	
Рук. гр.	Дьяченко	Инж.	
Разраб.	Прохуров	Инж.	

ВАНТУЗ

Лит.	Лист	Листов

ГИПРОНЕФТЕТРАНС
г. Волгоград

Тялобой проект 704-6-1 Альбом II

Форм. Зона	Лист	Обозначение	Наименование	Кол.	Прим.
			Документация		
		ТМ.09.01.00.СБ	Сборочный чертеж		
			Детали		
И	1	ТМ.09.01.01	Обечайка	1	
И	2	ТМ.09.01.02	Фланец	1	
И	3	ТМ.09.01.03	Диск	1	
И	4	ТМ.09.01.04	Втулка	1	
И	5	ТМ.09.01.05	Патрубок	1	
И	6	ТМ.09.01.06	Конус	1	
			Стандартные изделия		
	7		Фланец 10-6 ГОСТ 1255-67*	1	

Изм. Лист	№ докум.	Подпись	Дата	Лист	Лист	Листов
Исполн.	Исполн.	Исполн.	Исполн.			
Нач. отд.	Бухгалтер	Нач. отд.	Нач. отд.			
Нач. сек.	Комп. инж.	Нач. сек.	Нач. сек.			
Инж. Петр. Давыденко	Инж. Петр. Давыденко	Инж. Петр. Давыденко	Инж. Петр. Давыденко			
Разраб.	Проверка	Проверка	Проверка			

704-6-1 ТМ 09.01.00

КОРПУС

ГИПРОНЕФТЕТРАНС
г. Волгоград

Тялобой проект 704-6-1 Альбом II

Форм. Зона	Лист	Обозначение	Наименование	Кол.	Прим.
			Документация		
		ТМ.09.02.00.СБ	Сборочный чертеж		
			Детали		
И	1	ТМ.09.02.01	Фланец	1	
И	2	ТМ.09.02.02	Седло	1	

Изм. Лист	№ докум.	Подпись	Дата	Лист	Лист	Листов
Исполн.	Исполн.	Исполн.	Исполн.			
Нач. отд.	Бухгалтер	Нач. отд.	Нач. отд.			
Нач. сек.	Комп. инж.	Нач. сек.	Нач. сек.			
Инж. Петр. Давыденко	Инж. Петр. Давыденко	Инж. Петр. Давыденко	Инж. Петр. Давыденко			
Разраб.	Проверка	Проверка	Проверка			

704-6-1 ТМ 09.02.00

КРЫШКА

ГИПРОНЕФТЕТРАНС
г. Волгоград

Тялобой проект 704-6-1 Альбом II

Форм. Зона	Лист	Обозначение	Наименование	Кол.	Прим.
			Документация		
		ТМ.09.03.00.СБ	Сборочный чертеж		
			Детали		
И	1	ТМ.09.03.01	Обечайка	1	
И	2	ТМ.09.03.02	Дно	2	
И	3	ТМ.09.03.03	Клапан	1	
И	4	ТМ.09.03.04	Стержень	1	
И	5	ТМ.09.03.05	Накладка	2	

Изм. Лист	№ докум.	Подпись	Дата	Лист	Лист	Листов
Исполн.	Исполн.	Исполн.	Исполн.			
Нач. отд.	Бухгалтер	Нач. отд.	Нач. отд.			
Нач. сек.	Комп. инж.	Нач. сек.	Нач. сек.			
Инж. Петр. Давыденко	Инж. Петр. Давыденко	Инж. Петр. Давыденко	Инж. Петр. Давыденко			
Разраб.	Проверка	Проверка	Проверка			

704-6-1 ТМ 09.03.00

ПОПЛАВОК

ГИПРОНЕФТЕТРАНС
г. Волгоград

Тялобой проект 704-6-1 Альбом II

Форм. Зона	Лист	Обозначение	Наименование	Кол.	Прим.
			Документация		
		ТМ.09.04.00.СБ	Сборочный чертеж		
			Детали		
И	1	ТМ.09.04.01	Патрубок	1	
И	2	ТМ.09.04.02	Кольцо	1	

Изм. Лист	№ докум.	Подпись	Дата	Лист	Лист	Листов
Исполн.	Исполн.	Исполн.	Исполн.			
Нач. отд.	Бухгалтер	Нач. отд.	Нач. отд.			
Нач. сек.	Комп. инж.	Нач. сек.	Нач. сек.			
Инж. Петр. Давыденко	Инж. Петр. Давыденко	Инж. Петр. Давыденко	Инж. Петр. Давыденко			
Разраб.	Проверка	Проверка	Проверка			

704-6-1 ТМ 09.04.00

ОПТИКА

ГИПРОНЕФТЕТРАНС
г. Волгоград

Титловый проект 704-6-1 Ал. 20.00.00

форм. Зона	Лист	Обозначение	Наименование	Кол.	Примеч.
			Документация		
И		ТМ.10.00.00.СБ	Сборочный чертеж		
			Детали		
БУ	1	ТМ.10.00.01	Патрубок L=220 мм Труба 159x4.5 ГОСТ 8732-78 В10 ГОСТ 8731-74*	1	
			Стандартные изделия		
	2		Фланец 150-16 ГОСТ 1255-67*	1	
	3		Фланец 200-16 ГОСТ 1255-67*	1	
	4		Переход 219x6-159x4.5 ГОСТ 17378-77	1	

Изм. Лист № докум. Подпись Дата
 Листов: 4
 Разработчик: Каменицкий
 Проверенный: Абраменко
 Разработ: Проскура

704-6-1 ТМ.10.00.00
Патрубок Ду 150
 ГИПРОНЕФТЕТРАНС
 г. Волгоград

Титловый проект 704-6-1 Альбом №1

форм. Зона	Лист	Обозначение	Наименование	Кол.	Примеч.
			Документация		
И		ТМ.11.00.00.СБ	Сборочный чертеж		
			Детали		
И	1	ТМ.11.00.01	Патрубок L=705 мм	1	
И	2	ТМ.11.00.02	Патрубок L=425 мм	2	
И	3	ТМ.11.00.03	Патрубок L=975 мм	1	
И	4	ТМ.11.00.04	Патрубок L=1235 мм	1	
	5		Патрубок L=200 мм Труба 159x4.5 ГОСТ 8732-78 В10 ГОСТ 8731-74*	1	
			Стандартные изделия		
	6		Фланец 150-16 ГОСТ 1255-67*	5	
	7		Отвод 90° 108 x 40 ГОСТ 17375-77	1	

Изм. Лист № докум. Подпись Дата
 Листов: 7
 Разработчик: Каменицкий
 Проверенный: Абраменко
 Разработ: Проскура

704-6-1 ТМ.11.00.00
Гребенка „4“
 ГИПРОНЕФТЕТРАНС
 г. Волгоград

Титловый проект 704-6-1 Альбом №2

форм. Зона	Лист	Обозначение	Наименование	Кол.	Примеч.
			Документация		
И		ТМ.12.00.00.СБ	Сборочный чертеж		
			Детали		
И	1	ТМ.12.00.01	Патрубок L=530 мм	1	
И	2	ТМ.11.00.02	Патрубок L=425 мм	1	
И	3	ТМ.11.00.01	Патрубок L=705 мм	1	
БУ	4		Патрубок L=110 мм Труба 108x4 ГОСТ 8732-78 В10 ГОСТ 8731-74*	1	
			Стандартные изделия		
	5		Отвод 90° 108 x 40 ГОСТ 17375-77	1	
	6		Фланец 150-16 ГОСТ 1255-67*	3	
	7		Переход 219x6-159x4.5 ГОСТ 17378-77	1	

Изм. Лист № докум. Подпись Дата
 Листов: 7
 Разработчик: Каменицкий
 Проверенный: Абраменко
 Разработ: Проскура

704-6-1 ТМ.12.00.00
Гребенка „2“
 ГИПРОНЕФТЕТРАНС
 г. Волгоград

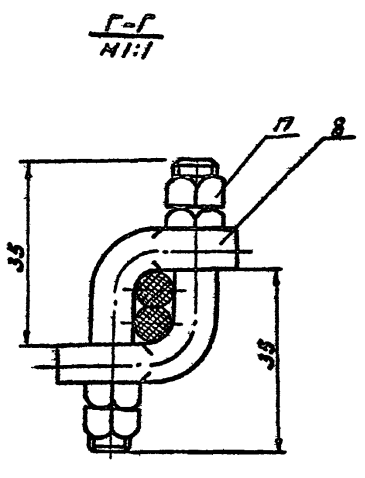
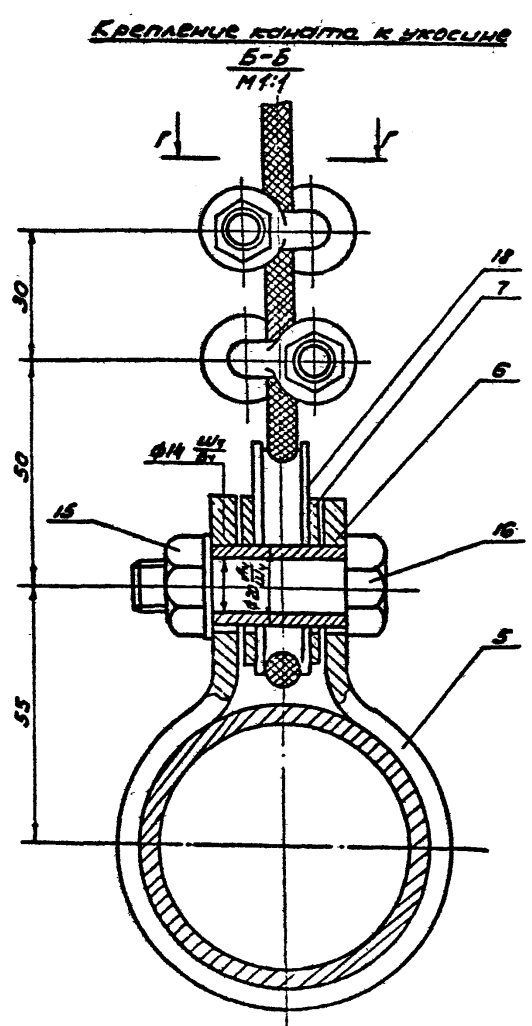
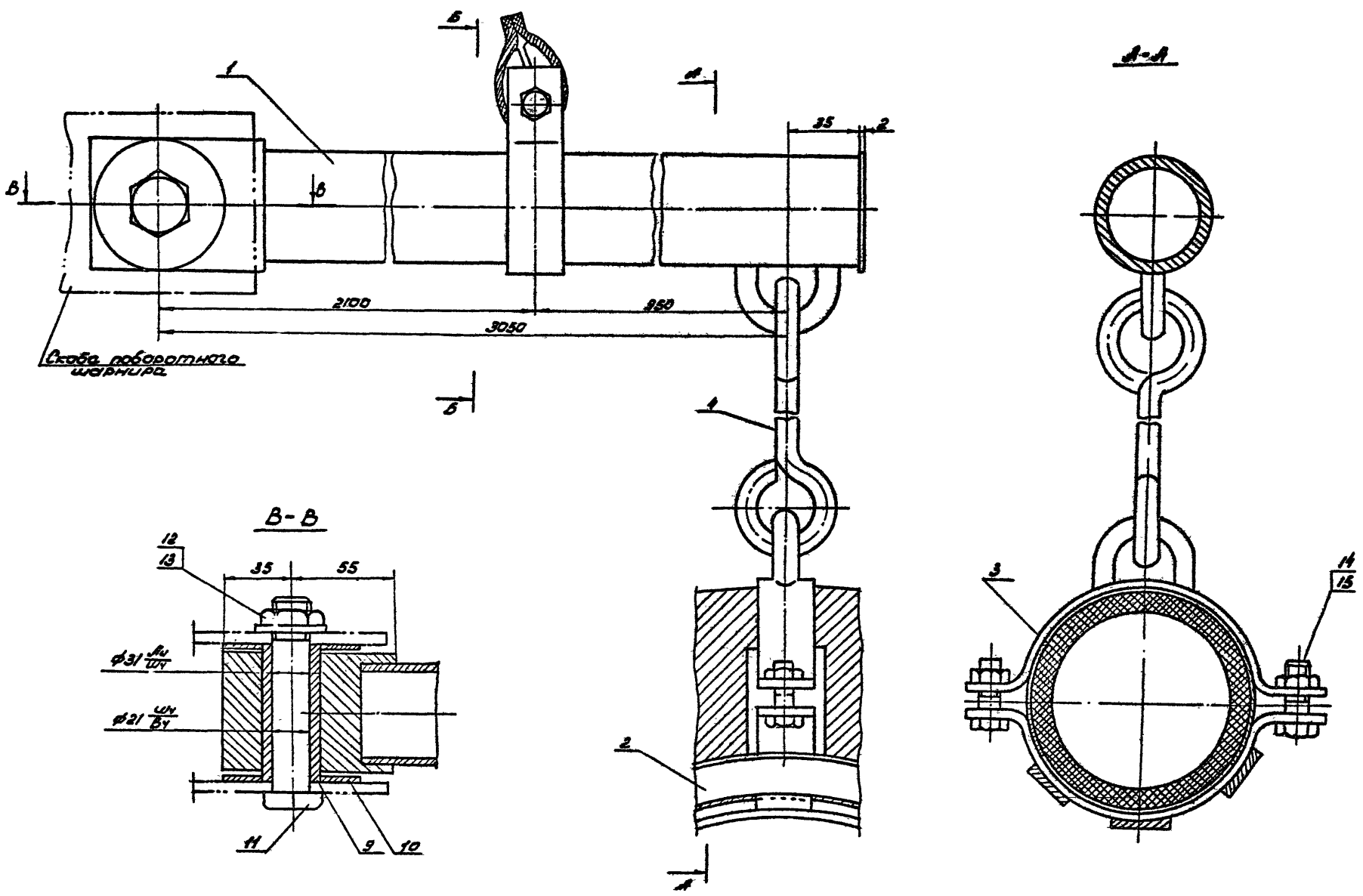
Титловый проект 704-6-1 Альбом №3

форм. Зона	Лист	Обозначение	Наименование	Кол.	Примеч.
			Документация		
И		ТМ.13.00.00.СБ	Сборочный чертеж		
			Детали		
И	1	ТМ.13.00.01	Патрубок Труба 159x4.5 ГОСТ 8732-78 В10 ГОСТ 8731-74*	1	
		-02	Патрубок Труба 159x4.5 ГОСТ 8732-78 В10 ГОСТ 8731-74*	1	
		-03	Патрубок Труба 159x4.5 ГОСТ 8732-78 В10 ГОСТ 8731-74*	1	
		-04	Патрубок Труба 159x4.5 ГОСТ 8732-78 В10 ГОСТ 8731-74*	1	
БУ	2		Патрубок Труба 159x4.5 ГОСТ 8732-78 В10 ГОСТ 8731-74*	1	
			Стандартные изделия		
	3		Отвод 90° 159 x 45 ГОСТ 17375-77	1	
	4		Фланец 150-16 ГОСТ 1255-67*	1	

Изм. Лист № докум. Подпись Дата
 Листов: 4
 Разработчик: Каменицкий
 Проверенный: Абраменко
 Разработ: Проскура

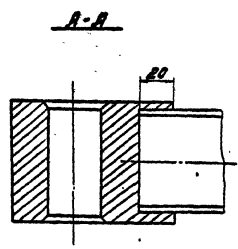
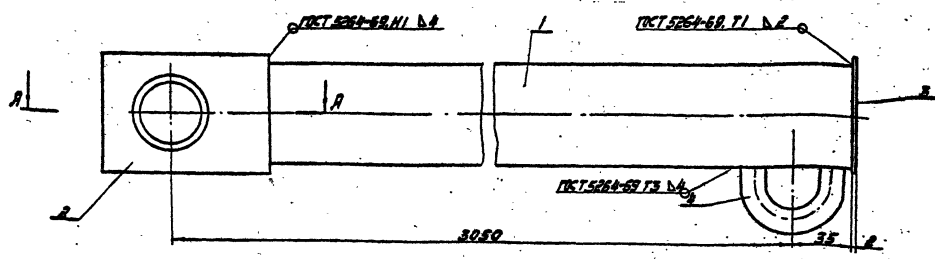
704-6-1 ТМ.13.00.00
Колесо „4“
 ГИПРОНЕФТЕТРАНС
 г. Волгоград

Типовой проект 704-6-1
 Проектная организация
 Институт
 Москва



			704-6-1 ТМ 01.00.00.05			
Изм. Лист	Исполн.	Добл.	Дата	Укосина	Лист	Масштаб
					Листов	1:2
					ГИПРОНЕФТЕРАИС	
					г. Волгоград	
					ср 448-03	

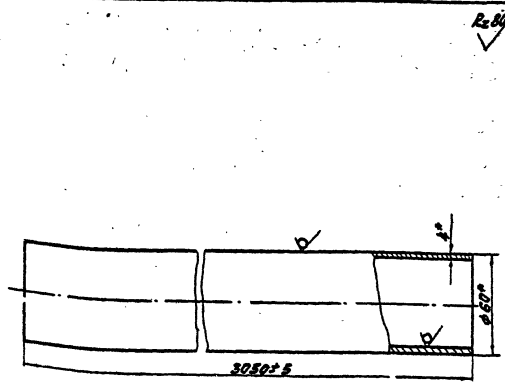
Лист №... Изделие и детали... Проект 704-6-1 Альбом 01



Детали поз. 4 приваривать при сборке детали
черт. ТМ 01.01.01

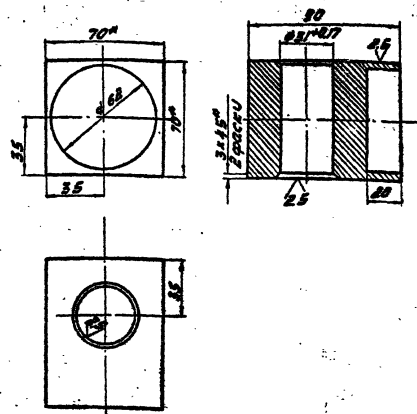
704-6-1 ТМ 01.01.00 СБ		Лист		Масса		Масштаб	
Траверса		80.14	1:2	Лист		Листов	
		ГИПРОНЕФТЕТРАНС г. Волгоград					

Лист №... Изделие и детали... Проект 704-6-1 Альбом 01



* Размеры для справок

Лист №... Изделие и детали... Проект 704-6-1 Альбом 01



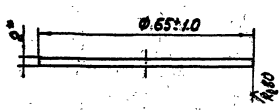
1. * Размеры для справок.
2. Неуказанные предельные отклонения размеров:
диаметров - по H_8 , остальных - по CT_9 .

704-6-1 ТМ 01.01.01		Лист		Масса		Масштаб	
Штанга		16.84	1:2	Лист		Листов	
Труба 504 ГОСТ 8732-78		ГИПРОНЕФТЕТРАНС г. Волгоград					

704-6-1 ТМ 01.01.02		Лист		Масса		Масштаб	
Орловка		305	1:2	Лист		Листов	
Квадрат 8-70 ГОСТ 2591-71		ГИПРОНЕФТЕТРАНС г. Волгоград					

Технический проект 704-6-1 Листом II

1:1



* Размер для справок.

704-6-1 ТМ 01.01.03

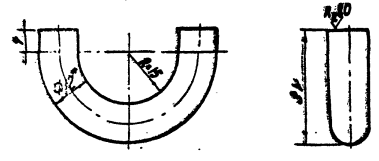
Исполн. И. Воевич	Провер. М. Г. Мухоморова
Гл. инж. Л. П. Новиков	Инж. А. С. Бунтман
Инж. А. С. Бунтман	Инж. Г. Р. Альченко
Инж. Г. Р. Альченко	Инж. М. Г. Прозубина
Инж. М. Г. Прозубина	Инж. В. В. Курьянова

Заглушка

Лист	Масса	Масштаб
0,05	1:1	
Лист листов		
ГИПРОНЕФТЕТРАНС		
г. Волгоград		

Лист 3 ГОСТ 18803-74*
Ст 3 ГОСТ 16323-70*

1:1



1. Длина заготовки 80мм
2. Размер для справок.
3. Неуказанные предельные отклонения размеров: диаметров - по А₂, остальных - по СТ₂.

704-6-1 ТМ 01.01.04

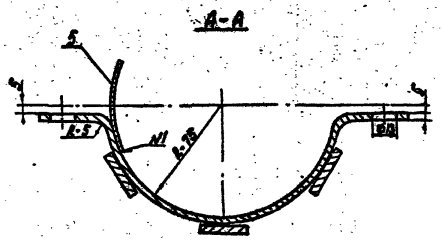
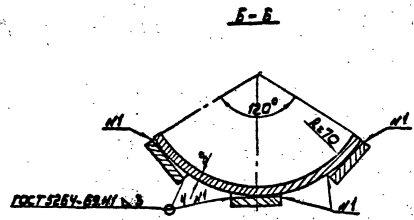
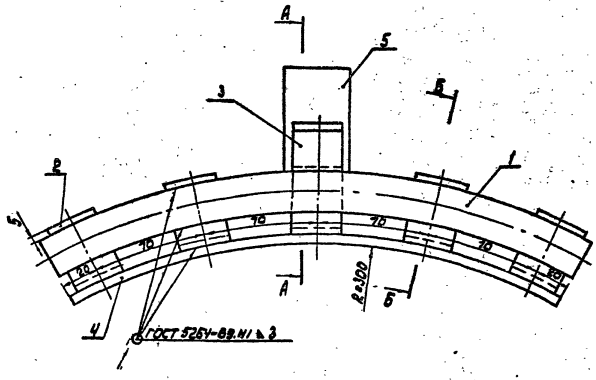
Исполн. И. Воевич	Провер. М. Г. Мухоморова
Гл. инж. Л. П. Новиков	Инж. А. С. Бунтман
Инж. А. С. Бунтман	Инж. Г. Р. Альченко
Инж. Г. Р. Альченко	Инж. М. Г. Прозубина
Инж. М. Г. Прозубина	Инж. В. В. Курьянова

Лепка

Лист	Масса	Масштаб
0,02	1:1	
Лист листов		
ГИПРОНЕФТЕТРАНС		
г. Волгоград		

Лист 8-2 ГОСТ 2570-71*
Ст 3 ГОСТ 333-78

Технический проект 704-6-1 Листом III



704-6-1 ТМ 01.02.00 СБ

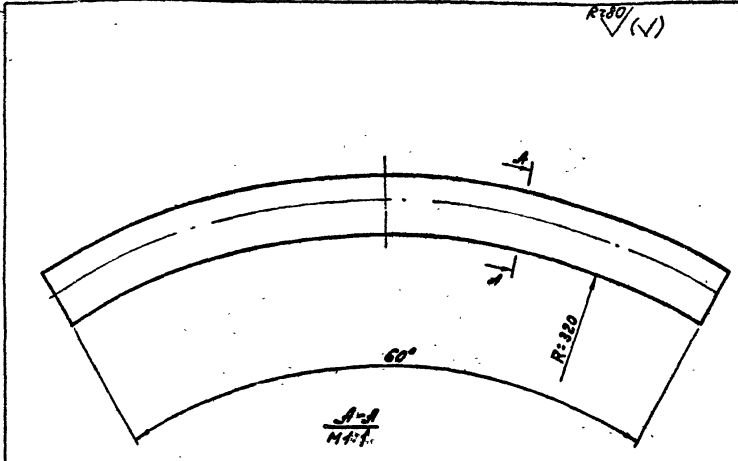
Исполн. И. Воевич	Провер. М. Г. Мухоморова
Гл. инж. Л. П. Новиков	Инж. А. С. Бунтман
Инж. А. С. Бунтман	Инж. Г. Р. Альченко
Инж. Г. Р. Альченко	Инж. М. Г. Прозубина
Инж. М. Г. Прозубина	Инж. В. В. Курьянова

Ложка для рукава

Лист	Масса	Масштаб
2,60	1:2	
Лист листов		
ГИПРОНЕФТЕТРАНС		
г. Волгоград		

сп 448-23

Копия чертежа
Листовой проект 704-6-1
Листов № 1



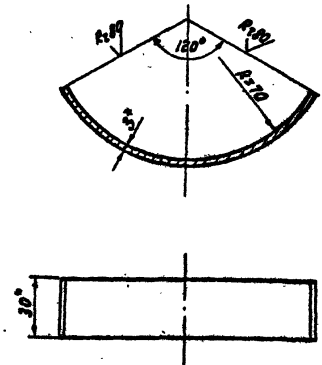
1. Размер для справок.
2. Длина заготовки 320±1мм.
3. Неуказанные предельные отклонения размеров: диаметров - по Δ , остальных - по СМТ.

704-6-1 ТМ 01.02.01

Лист	№ докум.	Подп.	Дата	Лист	Масса	Масштаб
Лист	№ докум.	Подп.	Дата	Лист	0.57	1:2
Плоская продольная боковая				Лист	Листов	
Лист 3 ГОСТ 19903-74*				ГИПРОНЕФТЕТРАНС		
Ст 3 ГОСТ 16523-70*				г. Волгоград		

В/В

Листовой проект 704-6-1
Листов № 2

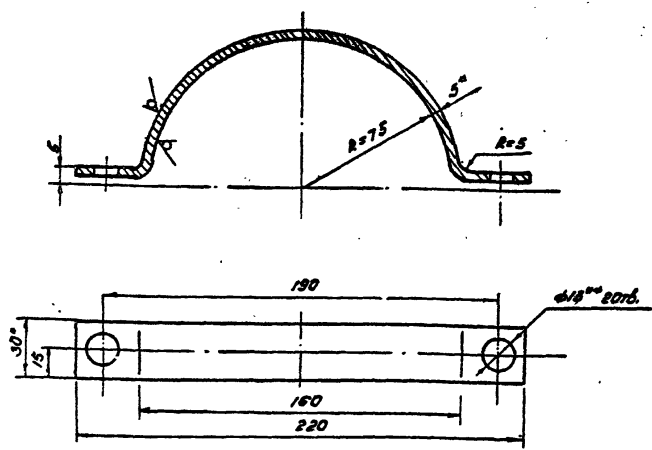


1. Размеры для справок.
2. Длина заготовки 148±0.8мм.
3. Неуказанные предельные отклонения размеров: диаметров - по Δ , остальных - по СМТ.

704-6-1 ТМ 01.02.02

Лист	№ докум.	Подп.	Дата	Лист	Масса	Масштаб
Лист	№ докум.	Подп.	Дата	Лист	0.17	1:2
Плоская поперечная				Лист	Листов	
Полоса 3x30 ГОСТ 103-76				ГИПРОНЕФТЕТРАНС		
Ст 3 ГОСТ 535-79				г. Волгоград		

Листовой проект 704-6-1
Листов № 3

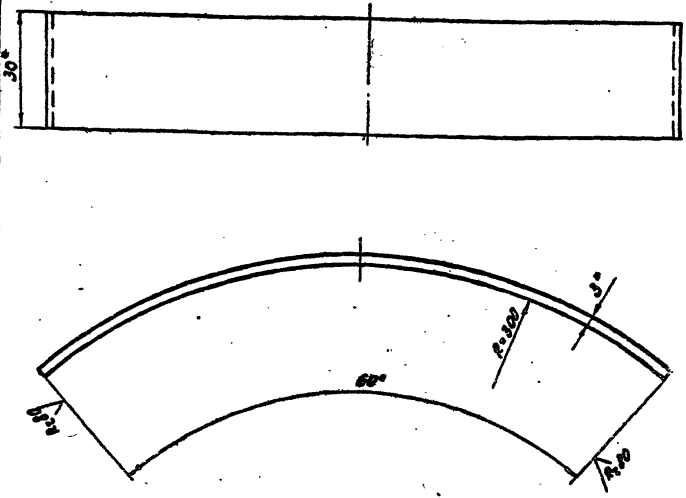


1. Размеры для справок.
2. Размер для инструмента.
3. Длина заготовки 266±1мм.
4. Неуказанные предельные отклонения размеров: диаметров - по Δ , остальных - по СМТ.

704-6-1 ТМ 01.02.03

Лист	№ докум.	Подп.	Дата	Лист	Масса	Масштаб
Лист	№ докум.	Подп.	Дата	Лист	0.30	1:2
Получок				Лист	Листов	
Полоса 5x30 ГОСТ 103-76				ГИПРОНЕФТЕТРАНС		
Ст 3 ГОСТ 535-79				г. Волгоград		

Листовой проект 704-6-1
Листов № 4



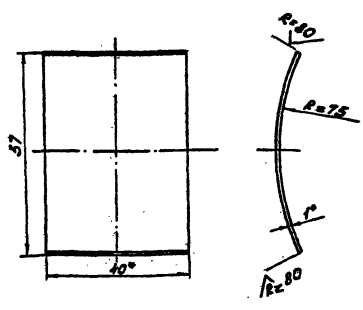
1. Размеры для справок.
2. Длина заготовки 320±1мм.
3. Неуказанные предельные отклонения размеров: диаметров - по Δ , остальных - по СМТ.

704-6-1 ТМ 01.02.04

Лист	№ докум.	Подп.	Дата	Лист	Масса	Масштаб
Лист	№ докум.	Подп.	Дата	Лист	0.57	1:2
Плоская продольная муфта				Лист	Листов	
Полоса 3x30 ГОСТ 103-76				ГИПРОНЕФТЕТРАНС		
Ст 3 ГОСТ 535-79				г. Волгоград		

СЧ448-23

Теплооб. аппарат 704-6-1. Алюмин. колпачок в сборе



1. Длина заготовки $l = 60 \pm 0.6$ мм;
2. Размеры для справок.
3. Неуказанные предельные отклонения размеров: диаметров - по ϕ , остальных по $СМ$.

(V) (V)

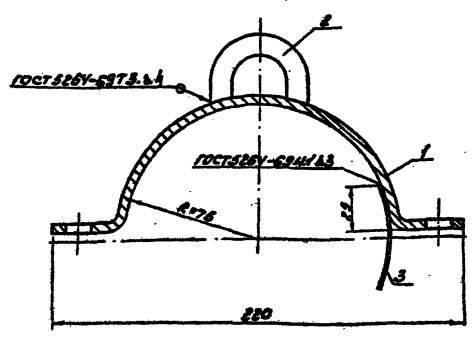
704-6-1 ТМ 01.02.05

Скоба

Лист	Масса	Несито
002		1:1
Лист		Листов
Полоса $\phi 40$ ГОСТ 103-76 отз. ГОСТ 535-78		
ГИПРОФЭТРАНС г. Волгоград		

Изм.	Лист	№ докум.	Подпись	Дата
1	1	704-6-1	Курьмева	01.02.05

Теплооб. аппарат 704-6-1. Алюмин. II



Деталь поз. 2 приваривать после оведения детали чертеть ТМ.01.03.01

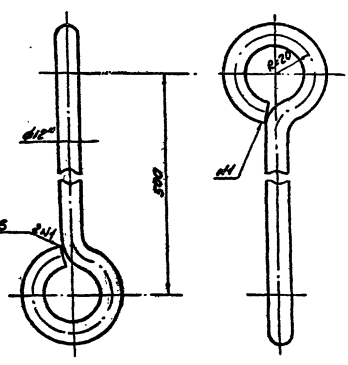
704-6-1 ТМ 01.03.00.15

Получены в сборе

Лист	Масса	Несито
035		1:2
Лист		Листов
ГИПРОФЭТРАНС г. Волгоград		

Изм.	Лист	№ докум.	Подпись	Дата
1	1	704-6-1	Курьмева	01.03.01

Теплооб. аппарат 704-6-1. Алюмин. II



1. Размер для справок.
2. Отделка цинковать на глубину 1 мм.
3. Длина заготовки 110 ± 0.6 .

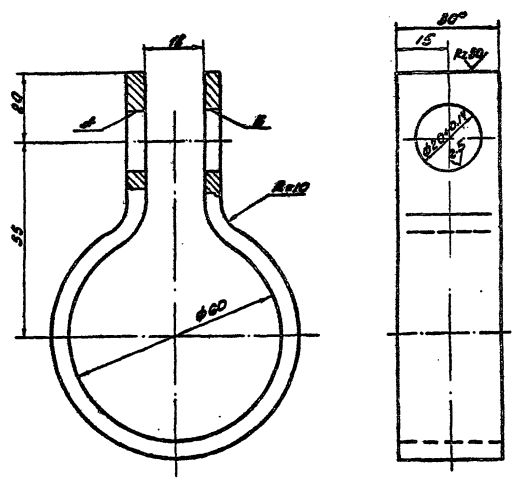
704-6-1 ТМ 01.00.01

Подвеска

Лист	Масса	Несито
062		1:2
Лист		Листов
Полоса $\phi 12$ ГОСТ 2590-71 отз. ГОСТ 535-78		
ГИПРОФЭТРАНС г. Волгоград		

Изм.	Лист	№ докум.	Подпись	Дата
1	1	704-6-1	Курьмева	01.00.01

Теплооб. аппарат 704-6-1. Алюмин. II



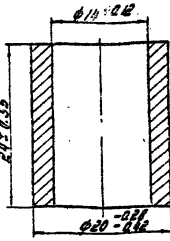
1. Отверстия $\phi 20$ сверлить после изготовления. Несоосность отв. А относительно отв. Б не более 0.1 мм
2. Длина заготовки 260 ± 1 мм.
3. Размеры для справок.
4. Неуказанные предельные отклонения размеров: отверстий - по ϕ , валов - по D , остальных по $СМ$.

704-6-1 ТМ 01.00.02

Хомут

Лист	Масса	Несито
029		1:1
Лист		Листов
Полоса $\phi 20$ ГОСТ 103-76 отз. ГОСТ 535-78		
ГИПРОФЭТРАНС г. Волгоград		

Изм.	Лист	№ докум.	Подпись	Дата
1	1	704-6-1	Курьмева	01.00.02



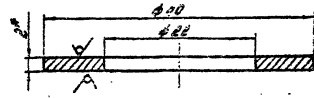
704-6-1 ТМ 01.00.03

Втулка

Лист	Масса	Масштаб
	0.03	2:1
Лист Листов 1		
ГИПРОНЕФТЕТРАНС г. Волгоград		

Труба бездрингера ГОСТ 494-76

R20



*Размер для справок

704-6-1 ТМ 01.00.04

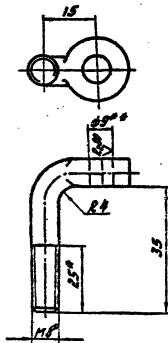
Шайба

Лист Листов 1
ГИПРОНЕФТЕТРАНС
г. Волгоград

Лист	Масса	Масштаб
	0.02	2:1
Лист Листов 1		
ГИПРОНЕФТЕТРАНС г. Волгоград		

Лист 1062-172 ГОСТ 931-78

R20 (V)



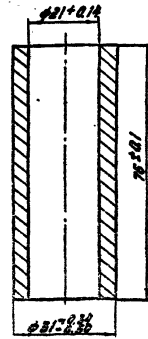
1. * Размеры для справок.
2. ** Размер для инструмента

704-6-1 ТМ 01.00.05

Болт откидной

Лист	Масса	Масштаб
	0.03	1:1
Лист Листов 1		
ГИПРОНЕФТЕТРАНС г. Волгоград		

Заготовка болт откидной
МВх60-1 ГОСТ 3033-72



704-6-1 ТМ 01.00.06

Втулка

Лист Листов 1
ГИПРОНЕФТЕТРАНС
г. Волгоград

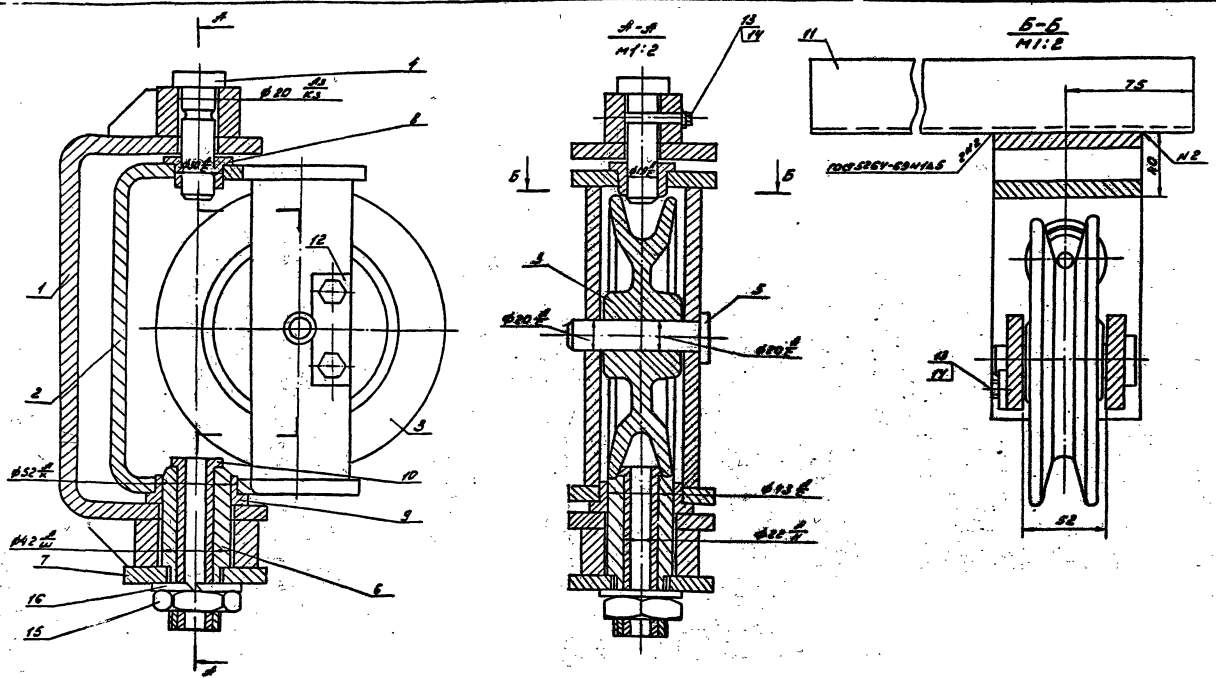
Лист	Масса	Масштаб
	0.26	1:1
Лист Листов 1		
ГИПРОНЕФТЕТРАНС г. Волгоград		

Труба бездрингера ГОСТ 494-76

R20

45 448-03

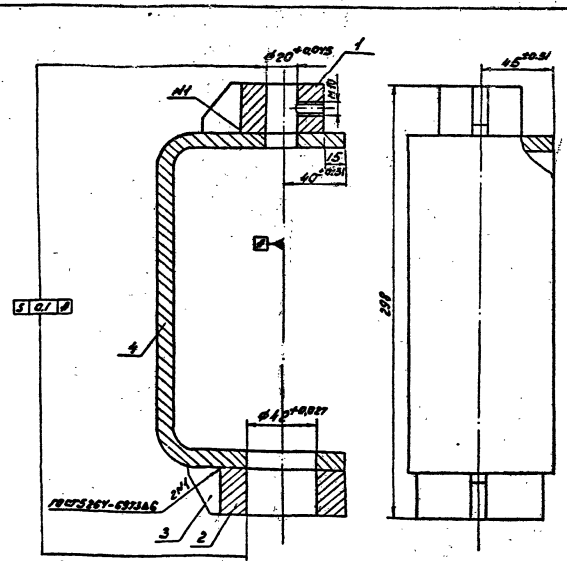
Типовой проект 704-6-1 и 704-5-1
 (в соответствии с Акт. № 120/81)
 (в соответствии с Акт. № 120/81)
 (в соответствии с Акт. № 120/81)



1. При сборке блока естественность всех узлов и деталей должна быть строго выдержана.
 2. На главном виде и в разрезе А-А шпатель по п.11 условно не показан.

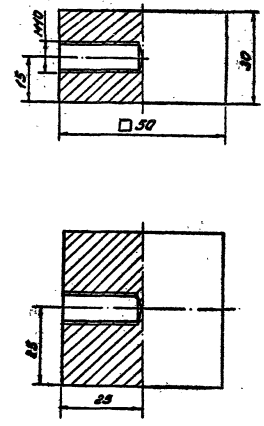
		704-6-1 ТМ 02.00.00.05	
Изм. Лист	№ докум.	Подпись	Дата
Линейка	Нормы	В.С.М.	
Масштаб	Бумажный	№ 1	
Материал	Спецификация	В.С.М.	
Рис. 3-р.	Давление	В.С.М.	
М.контр.	Процедура	В.С.М.	
Разраб.	Исполнитель	В.С.М.	
		БЛОК подъемного устройства	
Лист	Масса	14.57 1:2	
Лист	Листов		
		ГИПРОНЕФТЕТРАНС г. Волгоград	

Типовой проект 704-6-1 и 704-5-1
 (в соответствии с Акт. № 120/81)
 (в соответствии с Акт. № 120/81)
 (в соответствии с Акт. № 120/81)



Отверстия в деталях (поз. 2, 4) сверлятся после привалки совместно.

Типовой проект 704-6-1 и 704-5-1
 (в соответствии с Акт. № 120/81)
 (в соответствии с Акт. № 120/81)
 (в соответствии с Акт. № 120/81)

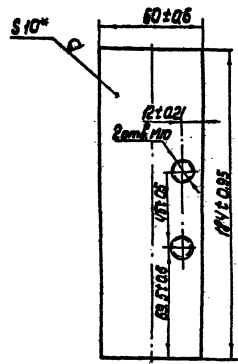


Неизменяемые предельные отклонения размеров - по СЧ.

		704-6-1 ТМ 02.01.00.05	
Изм. Лист	№ докум.	Подпись	Дата
Линейка	Нормы	В.С.М.	
Масштаб	Бумажный	№ 1	
Материал	Спецификация	В.С.М.	
Рис. 3-р.	Давление	В.С.М.	
М.контр.	Процедура	В.С.М.	
Разраб.	Исполнитель	В.С.М.	
		Корпус	
Лист	Масса	4.46 1:2	
Лист	Листов		
		ГИПРОНЕФТЕТРАНС г. Волгоград	

		704-6-1 ТМ 02.01.01	
Изм. Лист	№ докум.	Подпись	Дата
Линейка	Нормы	В.С.М.	
Масштаб	Бумажный	№ 1	
Материал	Спецификация	В.С.М.	
Рис. 3-р.	Давление	В.С.М.	
М.контр.	Процедура	В.С.М.	
Разраб.	Исполнитель	В.С.М.	
		Бобышка беркнер (защитная)	
Лист	Масса	0.52 1:2	
Лист	Листов		
		ГИПРОНЕФТЕТРАНС г. Волгоград	

1:80 (✓)

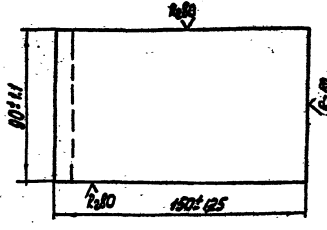
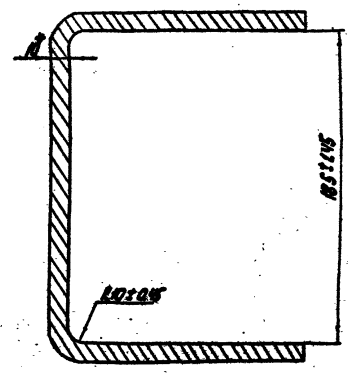


1. Размер для справок
2. Два отверстия 10.02 для крепления оседержателя сверлить на 1 щек.

704-6-1 ТМ 02.02.01

Изм./Лист	И. Вокун	Подп.	Лист	Щека	Лист	Масса	Масшт.
1	И. Вокун	Я. Бунтин	1		0.32	1:2	
И. Вокун	Бунтин	Я. Бунтин			Лист	Листов	
Р. К. Г. Р.	Альченко	В. К.		Лист	10 ГОСТ 19903-74*		
Н. Конт.	Прасолова	Я. Бунтин			Ст 3 ГОСТ 14637-79		
Разраб.	Вильнова	Я. Бунтин			ГИПРОНЕФТЕТРАНС		
					г. Волгоград		

1:80 (✓)

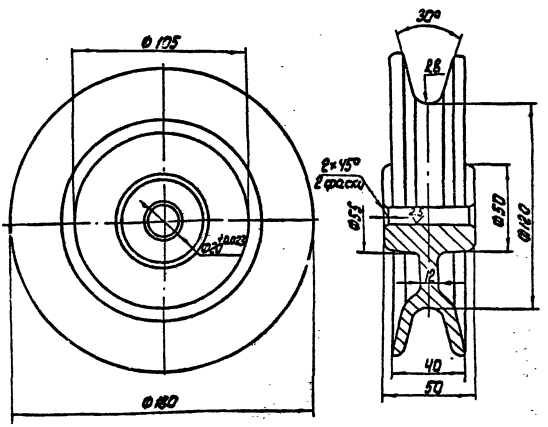


1. Размер для справок
2. Длина заготовки 178±0.05

704-6-1 ТМ 02.02.02

Изм./Лист	И. Вокун	Подп.	Лист	Скоба	Лист	Масса	Масшт.
1	И. Вокун	Я. Бунтин	1		3.13	1:2	
И. Вокун	Бунтин	Я. Бунтин			Лист	Листов	
Р. К. Г. Р.	Альченко	В. К.		Лист	10 ГОСТ 19903-74*		
Н. Конт.	Прасолова	Я. Бунтин			Ст 3 ГОСТ 14637-79		
Разраб.	Вильнова	Я. Бунтин			ГИПРОНЕФТЕТРАНС		
					г. Волгоград		

1:80 (✓)

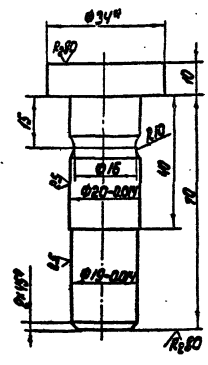


Неуказанные предельные отклонения размеров: диаметров - по А7, остальных - по С7.

704-6-1 ТМ 02.02.01

Изм./Лист	И. Вокун	Подп.	Лист	Блок	Лист	Масса	Масшт.
1	И. Вокун	Я. Бунтин	1		3.08	1:2	
И. Вокун	Бунтин	Я. Бунтин			Лист	Листов	
Р. К. Г. Р.	Альченко	В. К.		Лист	15-32 ГОСТ 1412-79		
Н. Конт.	Прасолова	Я. Бунтин			ГИПРОНЕФТЕТРАНС		
Разраб.	Вильнова	Я. Бунтин			г. Волгоград		

1:80 (✓)

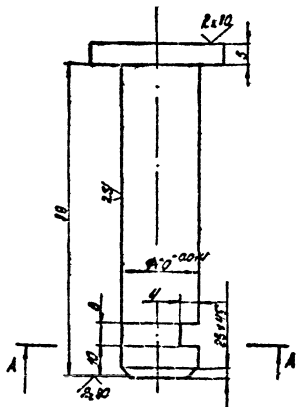
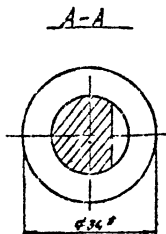


1. Размер для справок.
2. Неуказанные предельные отклонения размеров: отверстий - по А7, валов-пов., остальных - по С7.

704-6-1 ТМ 02.02.02

Изм./Лист	И. Вокун	Подп.	Лист	Ось верхняя	Лист	Масса	Масшт.
1	И. Вокун	Я. Бунтин	1		0.24	1:1	
И. Вокун	Бунтин	Я. Бунтин			Лист	Листов	
Р. К. Г. Р.	Альченко	В. К.		Лист	34 ГОСТ 2590-71*		
Н. Конт.	Прасолова	Я. Бунтин			Ст 3 ГОСТ 14637-79		
Разраб.	Вильнова	Я. Бунтин			ГИПРОНЕФТЕТРАНС		
					г. Волгоград		

√(V)



1.* Размер для справок
2. Неказанные предельные отклонения размеров по СМ.

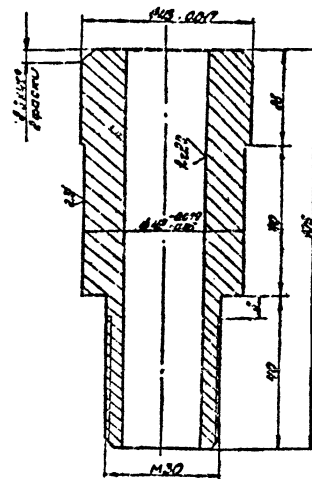
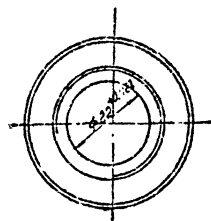
704-6-1 ТМ.02.00.03

Ось блока

Лит.	Масса	Масштаб
	0.22	1:1
Лист	Листов	

ГИПРОНЕФТЕТРАНС
г. Волгоград

√(V)



Неказанные предельные отклонения размеров по СМ.

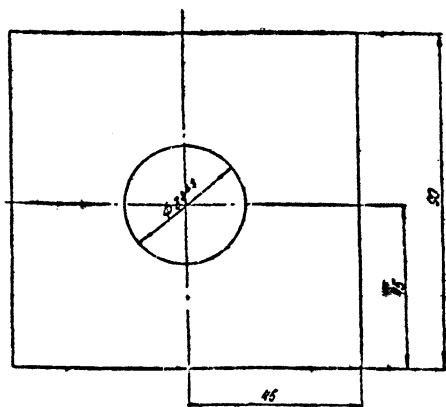
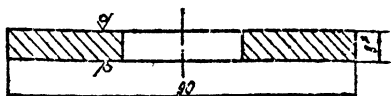
704-6-1 ТМ.02.00.04

Ось минифа

Лит.	Масса	Масштаб
	0.05	1:1
Лист	Листов	

ГИПРОНЕФТЕТРАНС
г. Волгоград

√(V)



1.* Размер для справок.
2.* Размер для инструмента.
3. Неказанные предельные отклонения размеров по СМ.

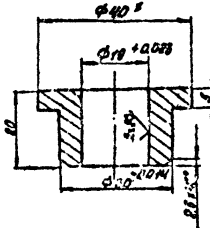
704-6-1 ТМ.02.00.05

Планка

Лит.	Масса	Масштаб
	0.45	1:1
Лист	Листов	

ГИПРОНЕФТЕТРАНС
г. Волгоград

√(V)



1.* Размер для справок
2. Неказанные предельные отклонения размеров по СМ.

704-6-1 ТМ.02.00.06

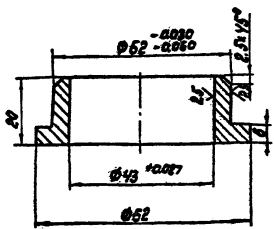
Втулка

Лит.	Масса	Масштаб
	0.05	1:1
Лист	Листов	

ГИПРОНЕФТЕТРАНС
г. Волгоград

Туповой проект 704-6-1. Видом III

№80 (✓)



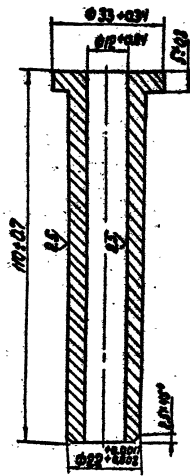
1. Размер для справок.
2. Неуказанные предельные отклонения размеров по СМ.

704-6-1 ТМ02.00.07

Изм.	Лист	№ докум.	Подпись	Дата	Лист	Масса	Масштаб
					1	0.16	1:1
Гл. инж. Новиков Яков Инж. ст. Бунтин Яков Инж. с.с. Каменицкая Рук. пр. Дьяченко Яков И. конт. Прохорова Юлия Разраб. Ульянова Галина					Втулка Пруток №63 пр.кр. Н-65 ГОСТ 2080-73 ГИПРОНЕФТЕТРАНС г. Волгоград		

№80 (✓)

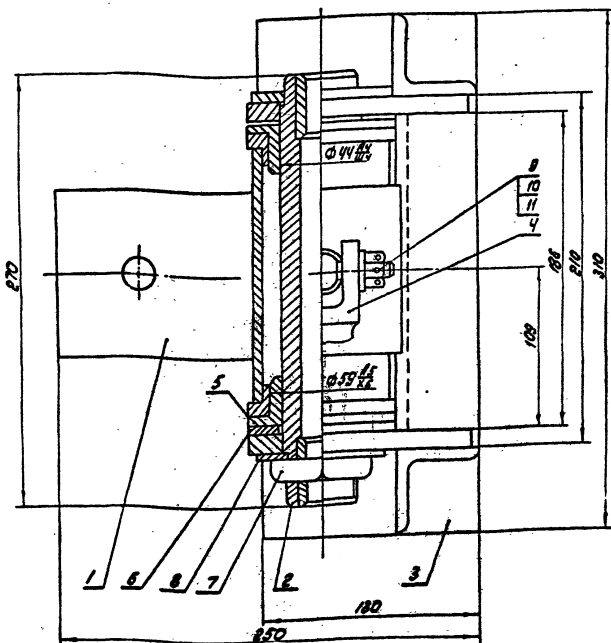
Туповой проект 704-6-1. Видом IV



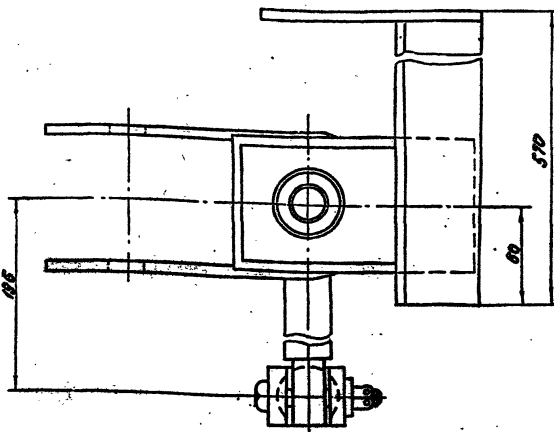
704-6-1 ТМ.02.00.08

Изм.	Лист	№ докум.	Подпись	Дата	Лист	Масса	Масштаб
					1	0.16	1:1
Гл. инж. Новиков Яков Инж. ст. Бунтин Яков Инж. с.с. Каменицкая Рук. пр. Дьяченко Яков И. конт. Прохорова Юлия Разраб. Ульянова Галина					Втулка Пруток №63 пр.кр. Н-65 ГОСТ 2080-73 ГИПРОНЕФТЕТРАНС г. Волгоград		

Туповой проект 704-6-1. Видом VI



Вид А

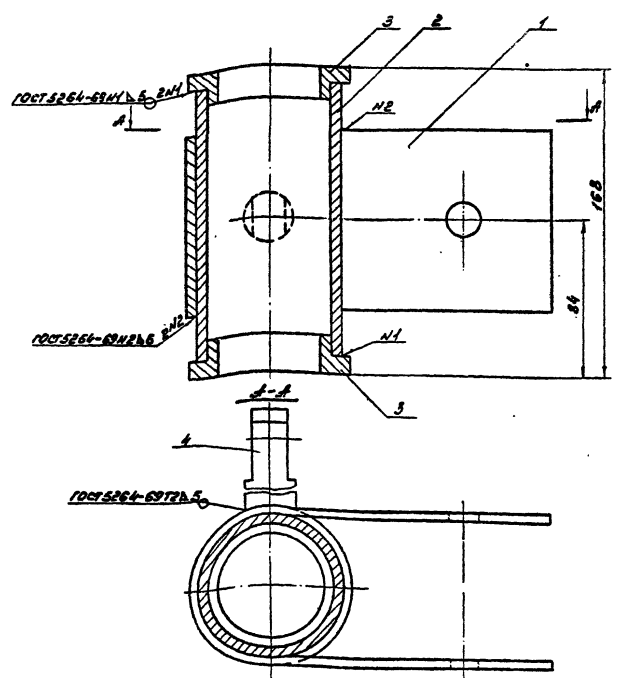


704-6-1 ТМ.0300.00.05

Изм.	Лист	№ докум.	Подпись	Дата	Лист	Масса	Масштаб
					1	13.25	1:2
Гл. инж. Новиков Яков Инж. ст. Бунтин Яков Инж. с.с. Каменицкая Рук. пр. Дьяченко Яков И. конт. Прохорова Юлия Разраб. Ульянова Галина					Поворотный шарнир ГИПРОНЕФТЕТРАНС г. Волгоград		

с.445-03

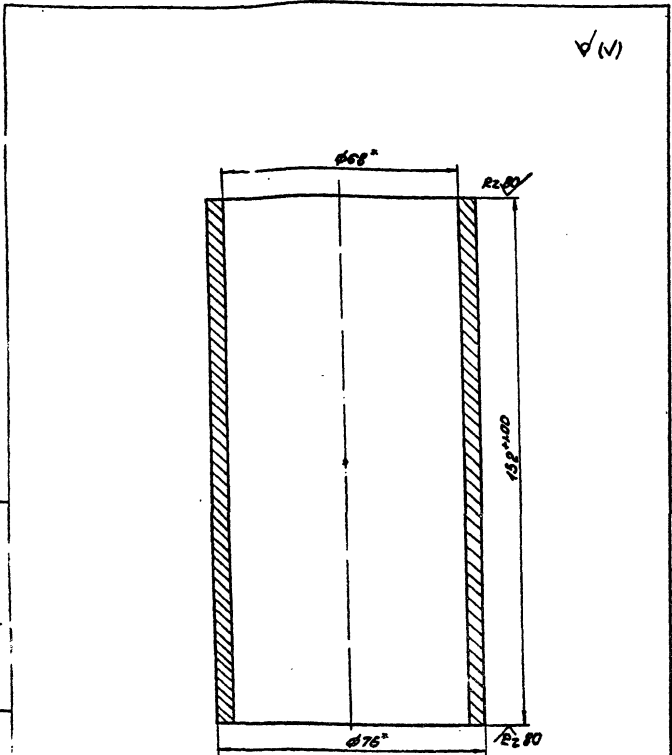
Типовой проект 704-6-1 Алюминий
 ГОСТ 5264-81
 ГОСТ 5264-81



704-6-1 ТМ 03.01.00.05

ЩАРНИР

Лист	Масса	Норматив
1	4.52	1:2
Лист Листов		
ГИПРОНЕФТЕТРАН		
г. Волгоград		



* Размеры для справок

704-6-1 ТМ 03.01.02

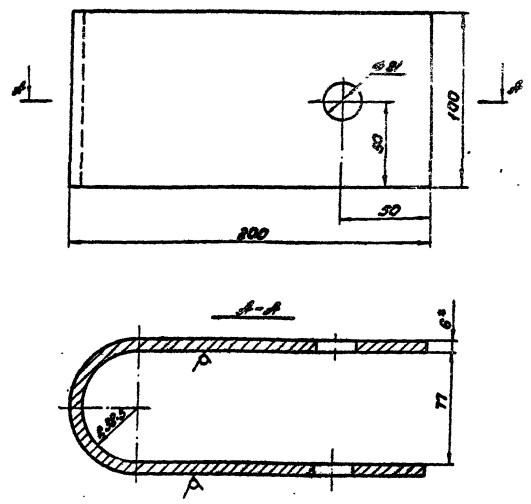
Старок

Лист	Масса	Норматив
1	1.08	1:1
Лист Листов		
ГИПРОНЕФТЕТРАН		
г. Волгоград		

Изм.	Лист	№ докум.	Подпись	Дата
1	1	НОВОКОВ		
2	1	БУНТИН		
3	1	КАМЕНКОВ		
4	1	ДЕРЖИКО		
5	1	ПРОСВЯТОВ		
6	1	УЛЬЯНОВА		

Труба ТБ-4 ГОСТ 8732-78
В10 ГОСТ 8731-78*

Типовой проект 704-6-1 Алюминий
 ГОСТ 5264-81
 ГОСТ 5264-81



704-6-1 ТМ 03.01.01

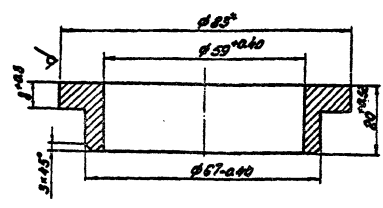
Скоба

Лист	Масса	Норматив
1	1.97	1:2
Лист Листов		
ГИПРОНЕФТЕТРАН		
г. Волгоград		

Изм.	Лист	№ докум.	Подпись	Дата
1	1	НОВОКОВ		
2	1	БУНТИН		
3	1	КАМЕНКОВ		
4	1	ДЕРЖИКО		
5	1	ПРОСВЯТОВ		
6	1	УЛЬЯНОВА		

Лист 6 ГОСТ 19903-78*
Ст 3 ГОСТ 14637-79

Типовой проект 704-6-1 Алюминий
 ГОСТ 5264-81
 ГОСТ 5264-81



* Размеры для справок

704-6-1 ТМ 03.01.03

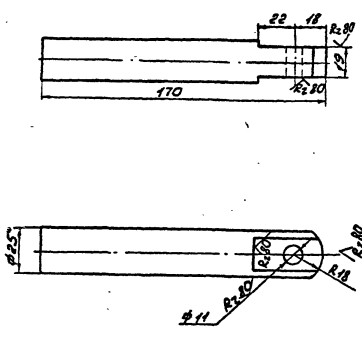
Втулка

Лист	Масса	Норматив
1	0.22	1:1
Лист Листов		
ГИПРОНЕФТЕТРАН		
г. Волгоград		

Изм.	Лист	№ докум.	Подпись	Дата
1	1	НОВОКОВ		
2	1	БУНТИН		
3	1	КАМЕНКОВ		
4	1	ДЕРЖИКО		
5	1	ПРОСВЯТОВ		
6	1	УЛЬЯНОВА		

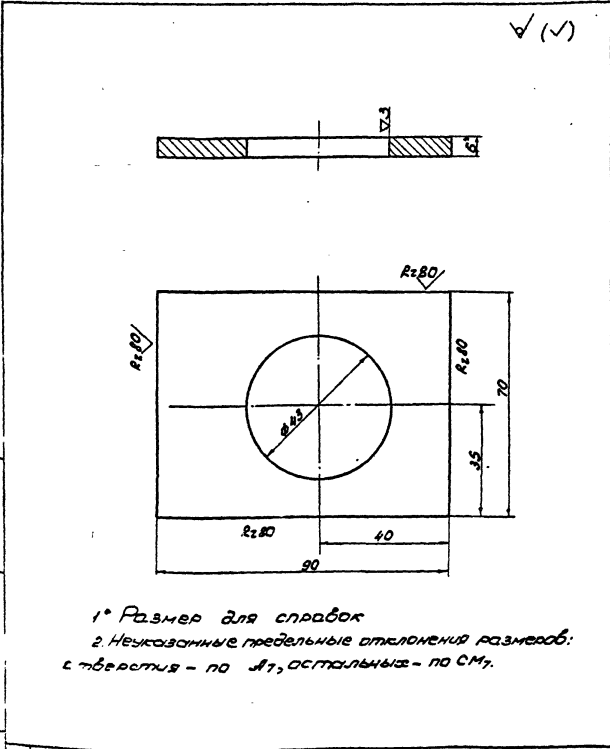
Труба ТБ-4 ГОСТ 8732-78
В10 ГОСТ 8731-78*

Листовой паспорт 704-6-1 - Алюминий



- 1* Размер для справок.
- 2* Размер для инструмента.
- 3. Неуказанные предельные отклонения размеров - по В7, остальные - по СМ7.

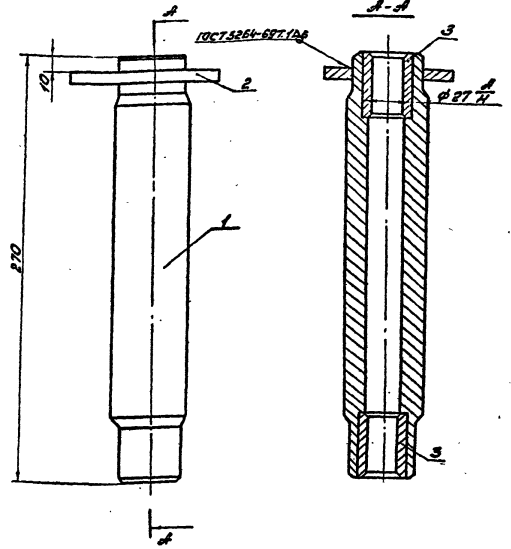
704-6-1 ТМ 03.01.04		
Лист	Масса	Масштаб
1	0.63	1:2
Штырь		Лист Листов 1
Круп В-25 ГОСТ 2590-71* Ст 3 ГОСТ 535-79		ГИПРОНЕФТЕТРАНС г. Волгоград



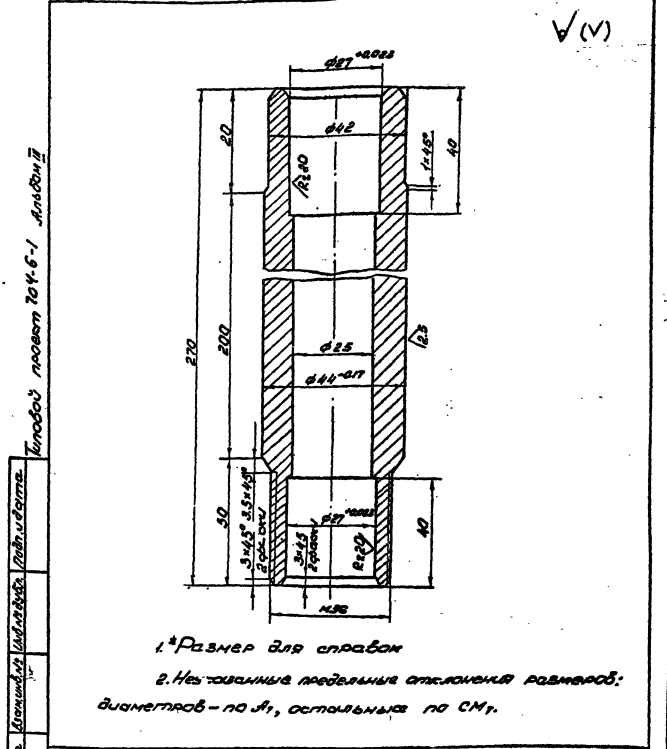
- 1* Размер для справок
- 2. Неуказанные предельные отклонения размеров: симметрия - по А7, остальные - по СМ7.

704-6-1 ТМ 03.02.01		
Лист	Масса	Масштаб
1	0.226	1:1
Пластина опорная		Лист Листов 1
Лист 6 ГОСТ 19903-74* Ст 3 ГОСТ 1637-79		ГИПРОНЕФТЕТРАНС г. Волгоград

Листовой паспорт 704-6-1 - Алюминий



704-6-1 ТМ 03.02.00.05		
Лист	Масса	Масштаб
1	2.77	1:2
Ось 6 сборе		Лист Листов 1
Круп В-45 ГОСТ 2590-71* Ст 3 ГОСТ 535-79		ГИПРОНЕФТЕТРАНС г. Волгоград

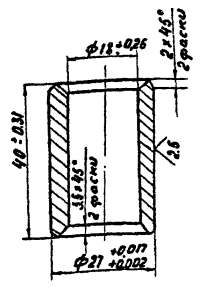


- 1* Размер для справок
- 2. Неуказанные предельные отклонения размеров: диаметры - по А7, остальные по СМ7.

704-6-1 ТМ 03.02.02		
Лист	Масса	Масштаб
1	2.77	1:2
Ось 6		Лист Листов 1
Круп В-45 ГОСТ 2590-71* Ст 3 ГОСТ 535-79		ГИПРОНЕФТЕТРАНС г. Волгоград

Тиловој проект 704-6-1 Листом III

Rz 20 (V)



704-6-1 ТМ 03.02.03

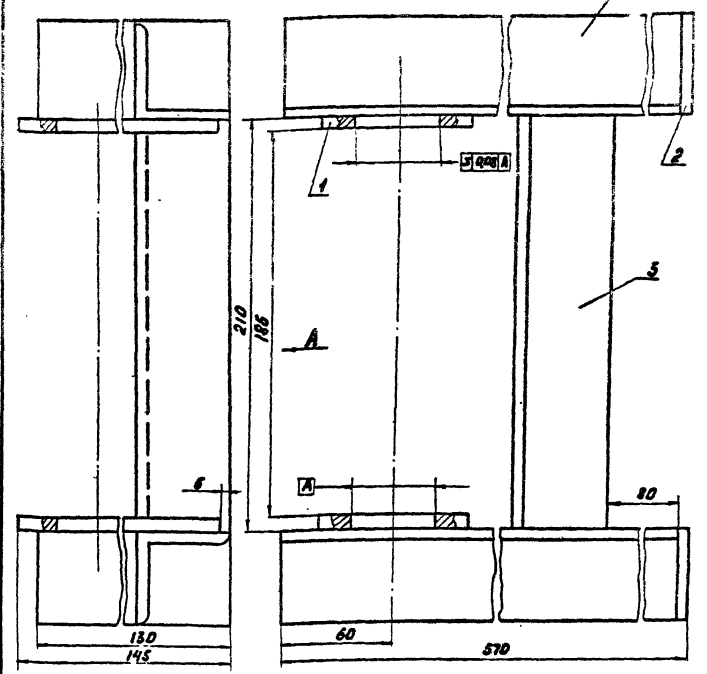
Втулка

Лист	Масса	Насит.
0.108	1:1	
Лист Листов 1		
ГИПРОНЕФТЕТРАНС г. Волгоград		

Изм.	Лист	№ докум.	Подпись	Дата
1	1	704-6-1	Н.В. Бунтман	1971
2	1	704-6-1	Л.С. Дьяченко	1971
3	1	704-6-1	Н.С. Прасвира	1971
4	1	704-6-1	Разраб. Ульянова	1971

Труба АБЗДКРНМ01-35 ГОСТ 404-75

Вид А



Варить по кромкам прилегания деталей катетом 4 мм
Электроды Э-42А по ГОСТ 9467-75

704-6-1 ТМ 03.03.00СБ

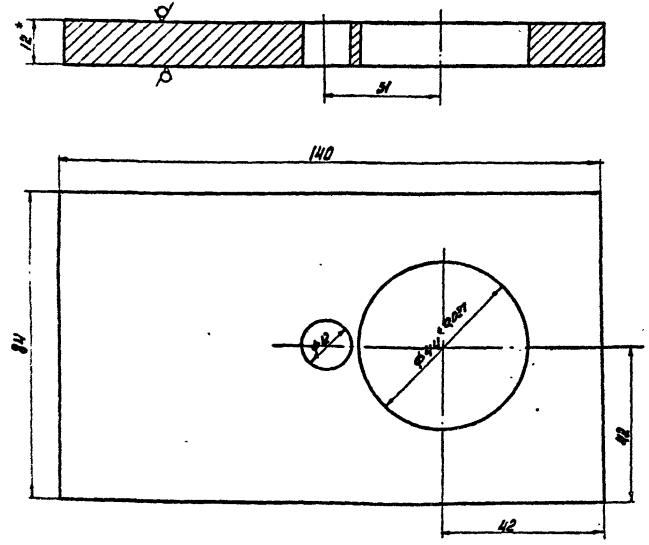
Кромштейн

Лист	Масса	Насит.
5	1:2	
Лист Листов		
ГИПРОНЕФТЕТРАНС г. Волгоград		

Тиловој проект 704-6-1 Листом III

Тиловој проект 704-6-1 Листом II

Rz 20 (V)



1. * Размер для справок
2. Незаказанные предельные отклонения размеров:
отверстий - по А7, остальных - по С7,

704-6-1 ТМ 03.03.01

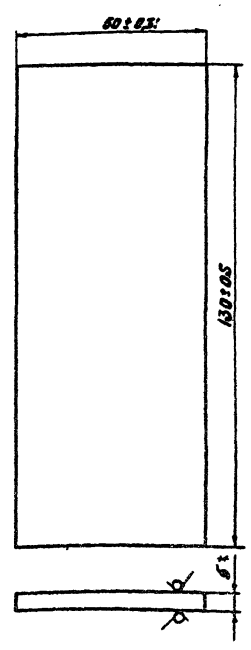
Щека

Лист	Масса	Насит.
0.92	1:1	
Лист Листов 1		
ГИПРОНЕФТЕТРАНС г. Волгоград		

Изм.	Лист	№ докум.	Подпись	Дата
1	1	704-6-1	Н.В. Бунтман	1971
2	1	704-6-1	Л.С. Дьяченко	1971
3	1	704-6-1	Н.С. Прасвира	1971
4	1	704-6-1	Разраб. Ульянова	1971

Полоса 12x85 ГОСТ 404-75

Rz 20 (V)



* Размер для справок

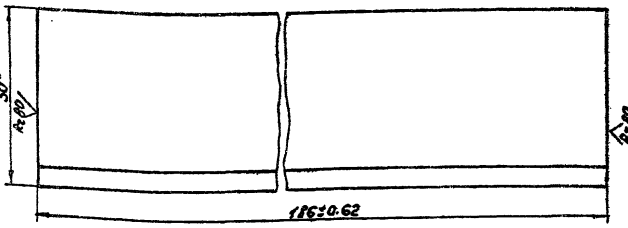
704-6-1 ТМ 03.03.02

Плита

Лист	Масса	Насит.
0.22	1:1	
Лист Листов		
ГИПРОНЕФТЕТРАНС г. Волгоград		

Тиловој проект 704-6-1 Листом III

Туповой проект 704-6-1 - Аладов И



* Размер для справок.

704-6-1 ТМ 03.03.03

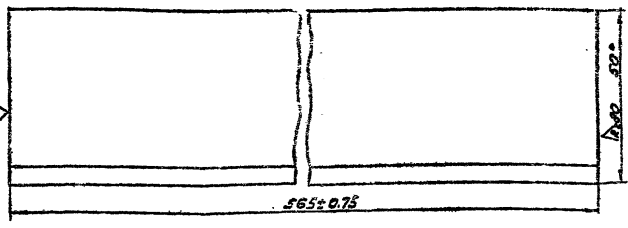
Сварба

Лист	Масса	Материал
	0,7	1:1

Уголор 6-40-50 ГОСТ 8509-72 Ст.3 ГОСТ 535-78 ГИПРОНЕФТЕТРАНС г. Волгоград

Исполнитель	Подпись и дата	Взам.инженер	Подпись и дата
Лист	№ докум.	Подпись	Дата
Г.И.Иванов	Н.И.Иванов	И.И.Иванов	1964
Нач.отд.	Бухгалтер	Инж.	
Мачеев	Комаров	Иванов	
Бухгалтер	Авченко	Иванов	
Инженер	Павлов	Иванов	
Разработ.	Аладов	Иванов	

Туповой проект 704-6-1 - Аладов И



* Размер для справок.

704-6-1 ТМ 03.03.04

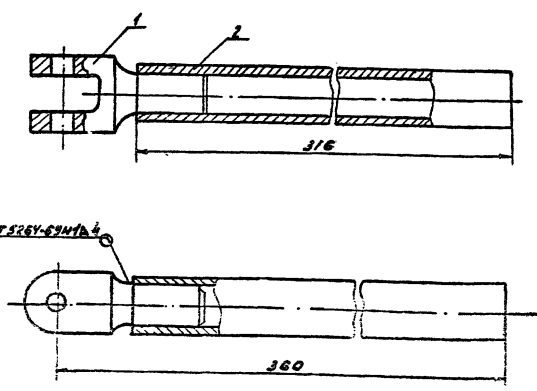
Переключившая

Лист	Масса	Материал
	1,87	1:1

Уголор 6-50-50 ГОСТ 8509-72 Ст.3 ГОСТ 535-78 ГИПРОНЕФТЕТРАНС г. Волгоград

Исполнитель	Подпись и дата	Взам.инженер	Подпись и дата
Лист	№ докум.	Подпись	Дата
Г.И.Иванов	Н.И.Иванов	И.И.Иванов	1964
Нач.отд.	Бухгалтер	Инж.	
Мачеев	Комаров	Иванов	
Бухгалтер	Авченко	Иванов	
Инженер	Павлов	Иванов	
Разработ.	Аладов	Иванов	

Туповой проект 704-6-1 - Аладов И



1. * Размеры для инструмента
 2. Незначительные преобладающие отклонения размеров:
 отверстий - по B7
 валов - по B7
 остальные по СМ7.

704-6-1 ТМ 03.04.01

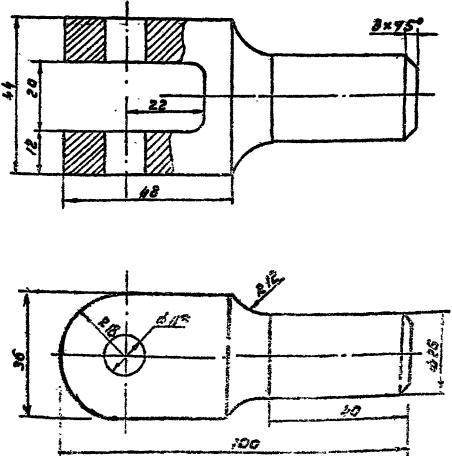
Руководитель

Лист	Масса	Материал
	0,7	1:1

ГИПРОНЕФТЕТРАНС г. Волгоград

Исполнитель	Подпись и дата	Взам.инженер	Подпись и дата
Лист	№ докум.	Подпись	Дата
Г.И.Иванов	Н.И.Иванов	И.И.Иванов	1964
Нач.отд.	Бухгалтер	Инж.	
Мачеев	Комаров	Иванов	
Бухгалтер	Авченко	Иванов	
Инженер	Павлов	Иванов	
Разработ.	Аладов	Иванов	

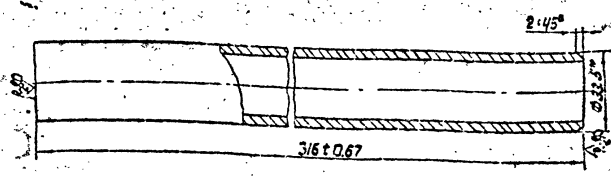
Туповой проект 704-6-1 - Аладов И



Исполнитель	Подпись и дата	Взам.инженер	Подпись и дата
Лист	№ докум.	Подпись	Дата
Г.И.Иванов	Н.И.Иванов	И.И.Иванов	1964
Нач.отд.	Бухгалтер	Инж.	
Мачеев	Комаров	Иванов	
Бухгалтер	Авченко	Иванов	
Инженер	Павлов	Иванов	
Разработ.	Аладов	Иванов	

Трубовый прокат 704-6-1 - Листов III

Р/С



* Размер для справок

704-6-1 ТМ 03.04.02

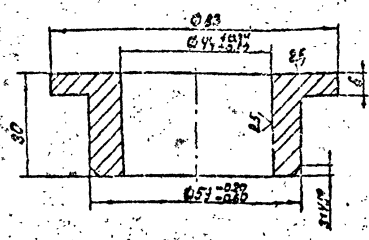
Лист №	08	Листов	12
Исполнитель	Новиков	Проверенный	Бунтман
Суд. пр. №	1234	Суд. пр. №	5678
Разр. №	9012	Разр. №	3456

Арка

Лит. масса	0.77	Масса	1.1
КНПРОНЕФТСТАНС			
г. Волгоград			

Труба 25 ГОСТ 3262-75

Р/С



Неуказанные предельные отклонения размеров:
отверстия - по А,
бланк - по В,
остальные - по С.

Трубовый прокат 704-6-1 - Листов III

Указаны лит. масса и масса. Лит. масса - для справок и заказа. Масса - для заказа.

704-6-1 ТМ 03.04.01

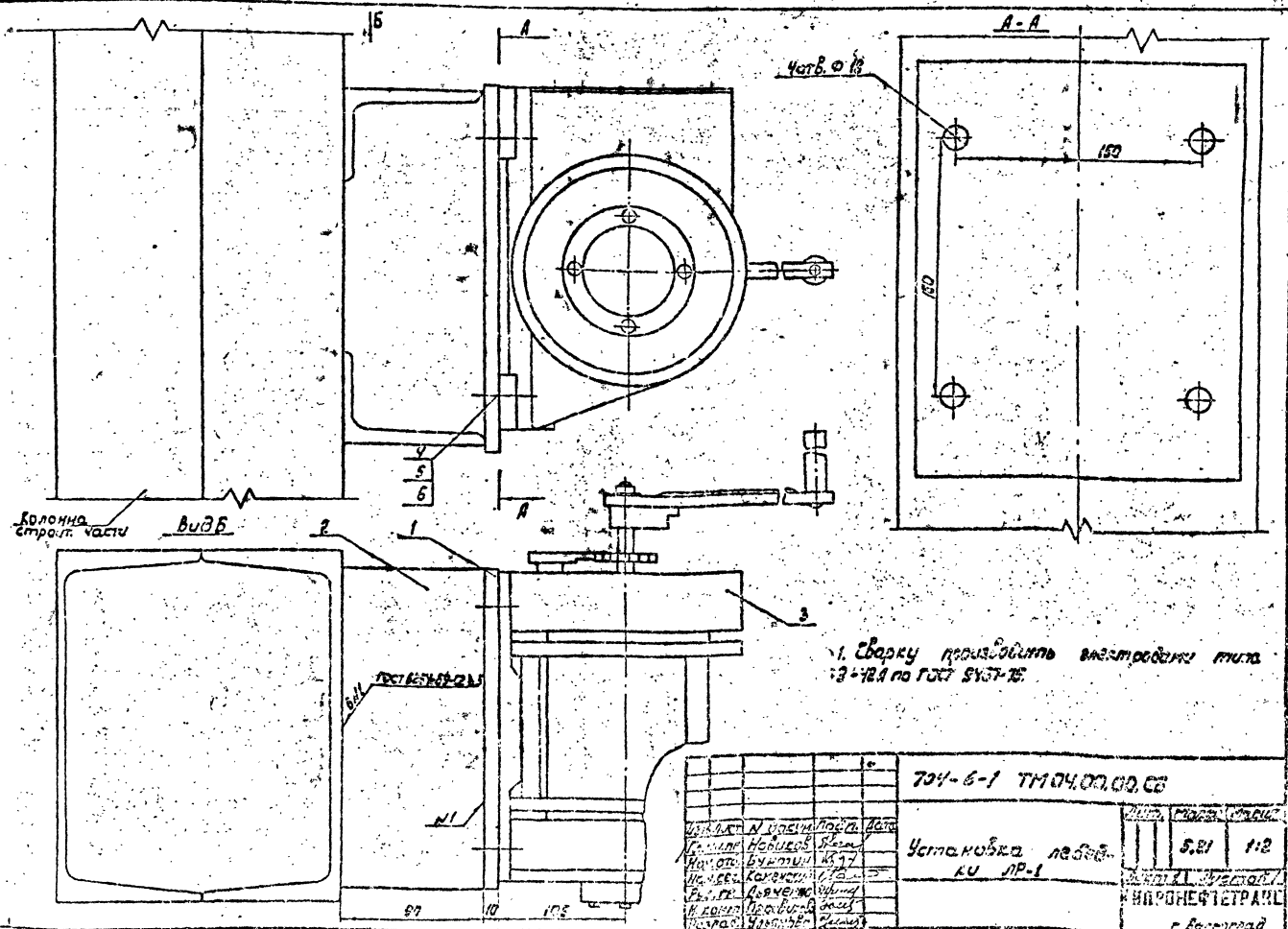
Лист №	08	Листов	12
Исполнитель	Новиков	Проверенный	Бунтман
Суд. пр. №	1234	Суд. пр. №	5678
Разр. №	9012	Разр. №	3456

Втулка

Лит. масса	1.2	Масса	1.1
КНПРОНЕФТСТАНС			
г. Волгоград			

Труба
ЛС 59-1 КРХХХХР 5Н4
ГОСТ 439-75

Трубовый прокат 704-6-1 - Листов III



Болонна
строп. части
визб

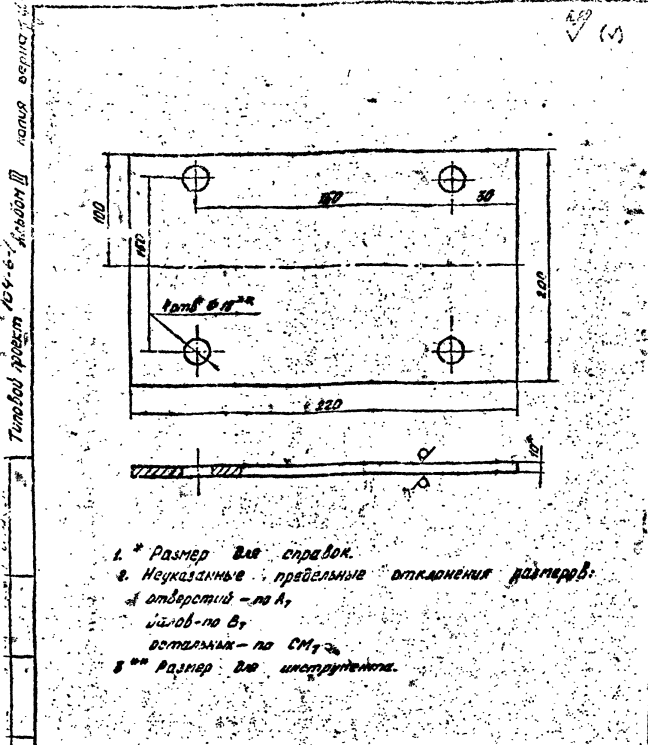
1. Сварку производить в соответствии с ГОСТ 5171-75

704-6-1 ТМ 04.07.02.05

Лист №	08	Листов	12
Исполнитель	Новиков	Проверенный	Бунтман
Суд. пр. №	1234	Суд. пр. №	5678
Разр. №	9012	Разр. №	3456

Установка лобовых
КУ ЛР-1

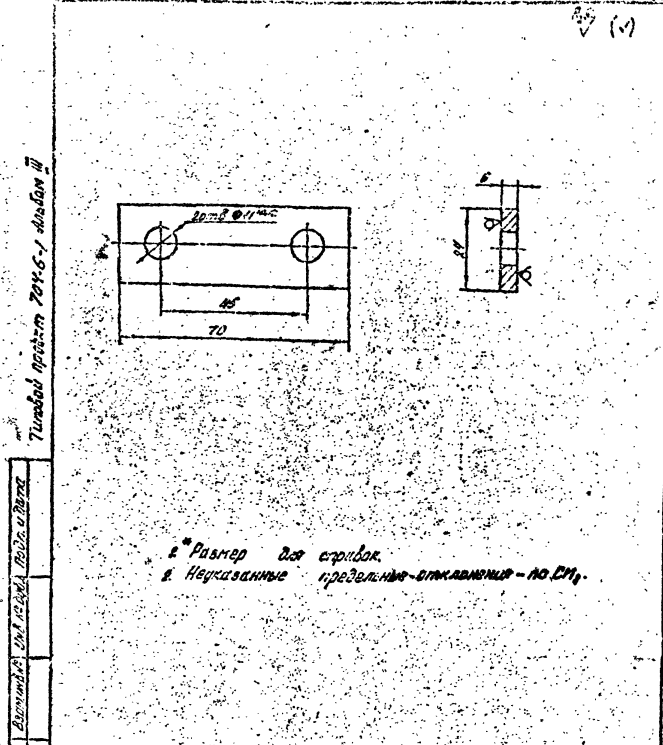
Лит. масса	5.21	Масса	1.2
КНПРОНЕФТСТАНС			
г. Волгоград			



1 * Размер для справок.
 2. Неуказанные предельные отклонения размеров от отверстий - по А,
 и по В,
 остальных - по СМ,
 3 ** Размер для изготовления.

704-6-1 ТМ04.00.01

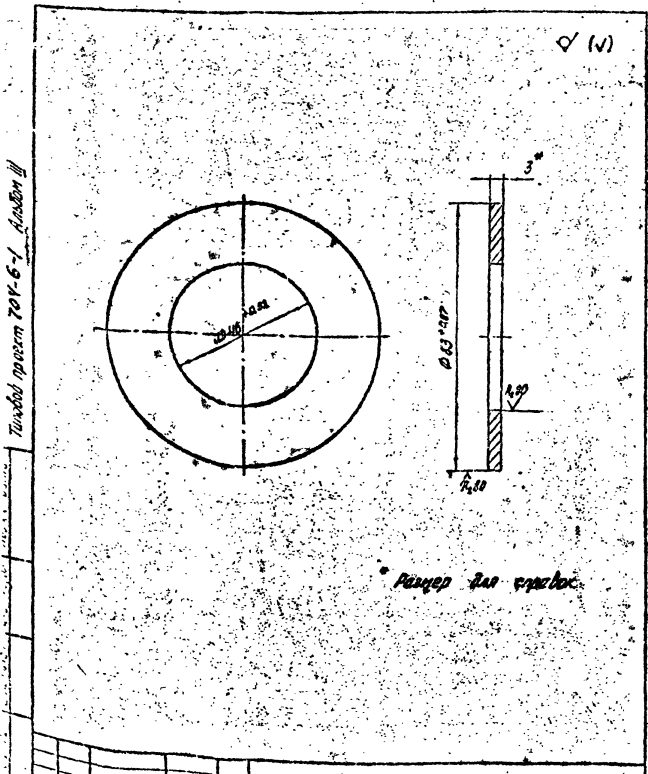
Изм.	№	Исполн.	Подп.	Дата	Лист	Масса	Масштаб
					1	3,45	1:1
<p>Листовая пластина</p>					<p>Лист 1 из 1</p>		
<p>Лист 10 ГОСТ 19923-79 Ст 3 ГОСТ 19537-79</p>					<p>ГИПРОНЕФТЕТРАНС г. Волгоград</p>		



1 * Размер для справок.
 2. Неуказанные предельные отклонения - по СМ.

704-6-1 ТМ02.00.10

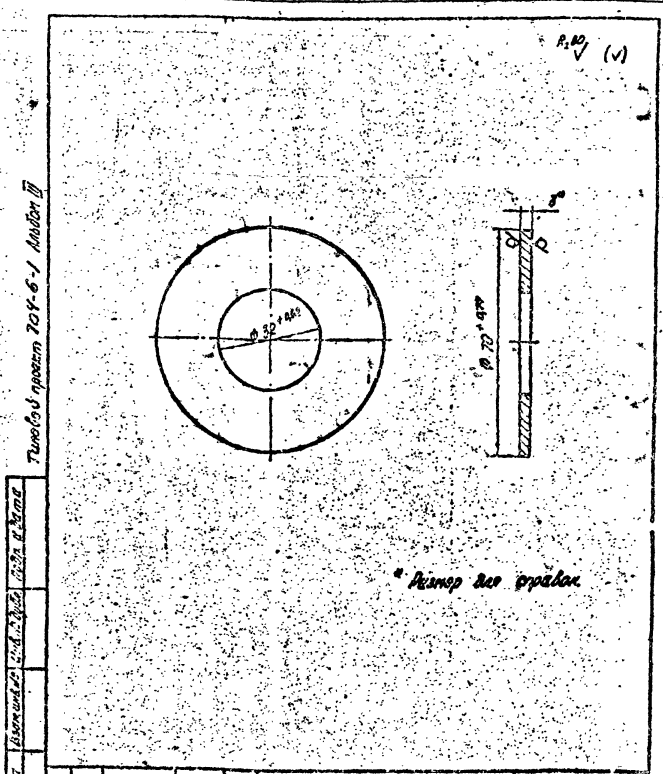
Изм.	№	Исполн.	Подп.	Дата	Лист	Масса	Масштаб
					1	401	1:1
<p>Ободок</p>					<p>Лист 1 из 1</p>		
<p>Лист 5 ГОСТ 19923-79 Ст 3 ГОСТ 19537-79</p>					<p>ГИПРОНЕФТЕТРАНС г. Волгоград</p>		



* Размер для справок.

704-6-1 ТМ03.00.02

Изм.	№	Исполн.	Подп.	Дата	Лист	Масса	Масштаб
					1	0,09	1:1
<p>Опорное кольцо</p>					<p>Лист 1 из 1</p>		
<p>Лист 1062-173 ГОСТ 21-78</p>					<p>ГИПРОНЕФТЕТРАНС г. Волгоград</p>		



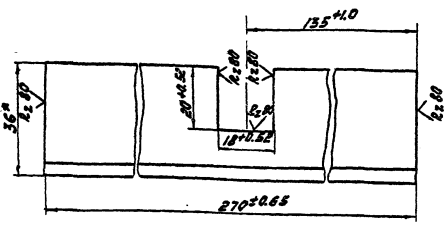
* Размер для справок.

704-6-1 ТМ01.00.07

Изм.	№	Исполн.	Подп.	Дата	Лист	Масса	Масштаб
					1	408	1:1
<p>Шайба</p>					<p>Лист 1 из 1</p>		
<p>Лист 1062-173 ГОСТ 21-78</p>					<p>ГИПРОНЕФТЕТРАНС г. Волгоград</p>		

Листовой проект 704-6-1 Лисбон II

✓(V)



*Размер для справок

704-6-1 ТМ 05.01.02

Стяжка верхняя

Лист	Масса	Масштаб
0.593	1:1	

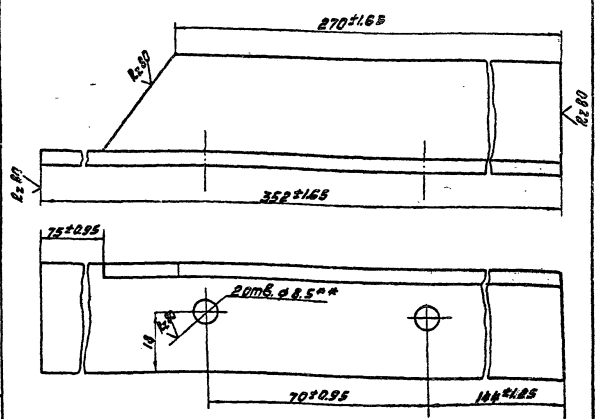
ГИПРОНЕФТЕТРАНС г. Волгоград

Уголок Б-36х36х4 ГОСТ 8509-78 Ст.3 ГОСТ 535-78

Исполнитель	Проверен	Дата
Л.И.И.	В.И.И.	18.05.78
М.И.И.	С.И.И.	
К.И.И.	Д.И.И.	
Н.И.И.	З.И.И.	
Р.И.И.	К.И.И.	
С.И.И.	М.И.И.	
Т.И.И.	И.И.И.	
У.И.И.	О.И.И.	
Ф.И.И.	А.И.И.	
Х.И.И.	С.И.И.	
Ц.И.И.	В.И.И.	
Ч.И.И.	П.И.И.	
Ш.И.И.	Я.И.И.	

Листовой проект 704-6-1 Лисбон II

✓(V)



**Размер для инструментов

704-6-1 ТМ 05.01.04

Стяжка боковая правая

Лист	Масса	Масштаб
0.76	1:1	

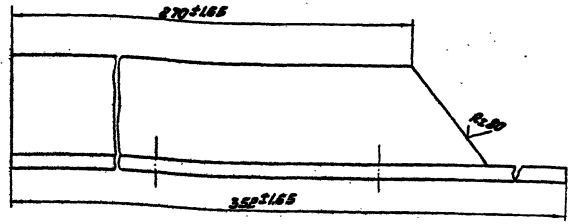
ГИПРОНЕФТЕТРАНС г. Волгоград

Уголок Б-36х36х4 ГОСТ 8509-78 Ст.3 ГОСТ 535-78

Исполнитель	Проверен	Дата
Л.И.И.	В.И.И.	18.05.78
М.И.И.	С.И.И.	
К.И.И.	Д.И.И.	
Н.И.И.	З.И.И.	
Р.И.И.	К.И.И.	
С.И.И.	М.И.И.	
Т.И.И.	И.И.И.	
У.И.И.	О.И.И.	
Ф.И.И.	А.И.И.	
Х.И.И.	С.И.И.	
Ц.И.И.	В.И.И.	
Ч.И.И.	П.И.И.	
Ш.И.И.	Я.И.И.	

Листовой проект 704-6-1 Лисбон II

✓(V)



*Размер для справок

704-6-1 ТМ 05.01.03

Стяжка боковая левая

Лист	Масса	Масштаб
0.76	1:1	

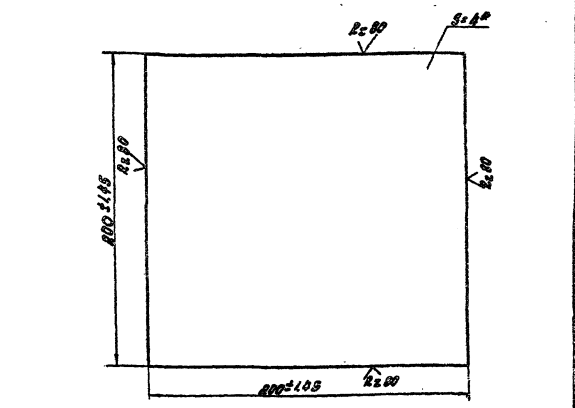
ГИПРОНЕФТЕТРАНС г. Волгоград

Уголок Б-36х36х4 ГОСТ 8509-78 Ст.3 ГОСТ 535-78

Исполнитель	Проверен	Дата
Л.И.И.	В.И.И.	18.05.78
М.И.И.	С.И.И.	
К.И.И.	Д.И.И.	
Н.И.И.	З.И.И.	
Р.И.И.	К.И.И.	
С.И.И.	М.И.И.	
Т.И.И.	И.И.И.	
У.И.И.	О.И.И.	
Ф.И.И.	А.И.И.	
Х.И.И.	С.И.И.	
Ц.И.И.	В.И.И.	
Ч.И.И.	П.И.И.	
Ш.И.И.	Я.И.И.	

Листовой проект 704-6-1 Лисбон II

✓(V)



*Размер для справок

704-6-1 ТМ 05.01.05

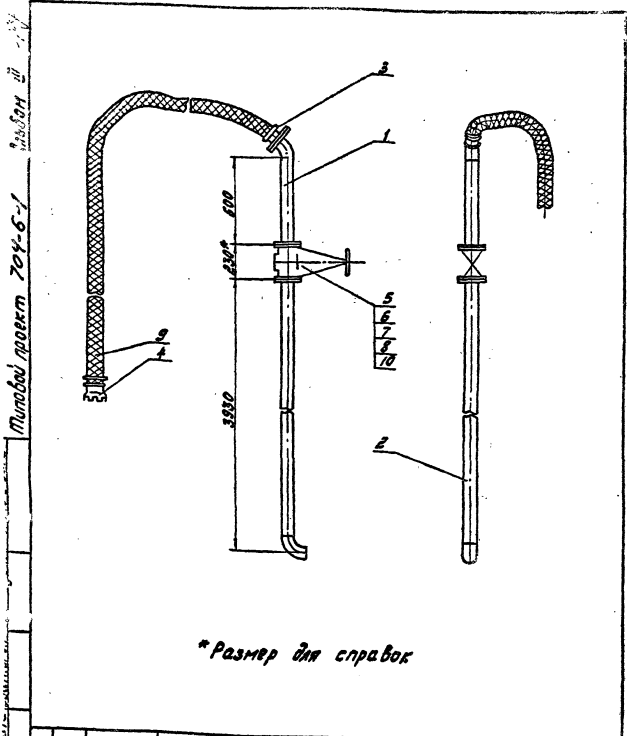
Пластина

Лист	Масса	Масштаб
1.3	1:2	

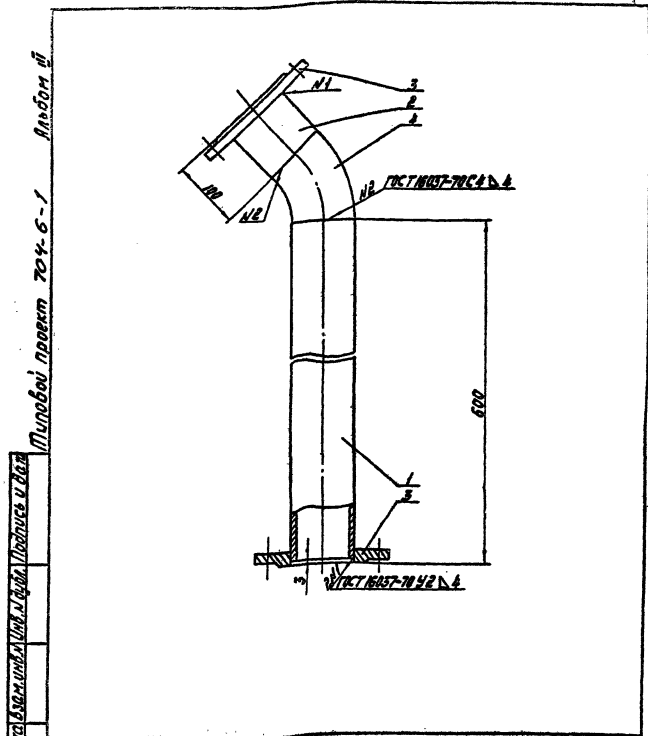
ГИПРОНЕФТЕТРАНС г. Волгоград

Лист 1 ГОСТ 10002-78 Ст.3 ГОСТ 16425-78

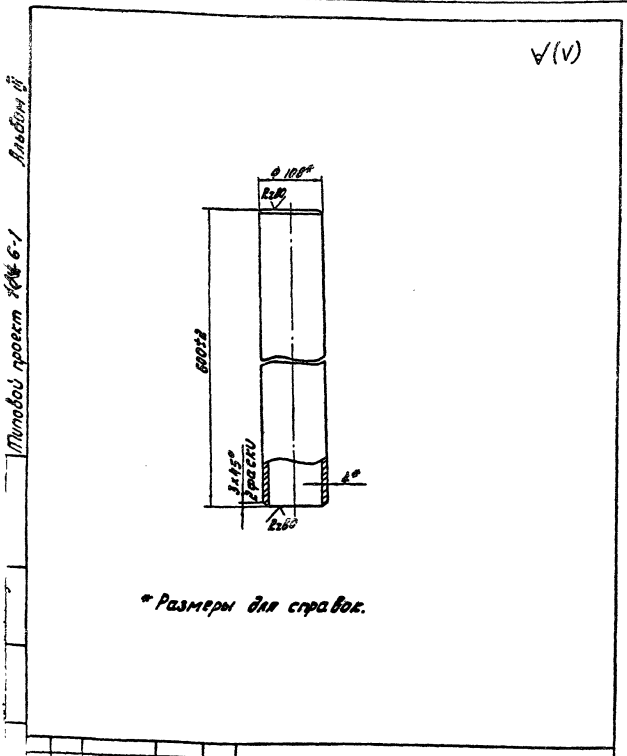
Исполнитель	Проверен	Дата
Л.И.И.	В.И.И.	18.05.78
М.И.И.	С.И.И.	
К.И.И.	Д.И.И.	
Н.И.И.	З.И.И.	
Р.И.И.	К.И.И.	
С.И.И.	М.И.И.	
Т.И.И.	И.И.И.	
У.И.И.	О.И.И.	
Ф.И.И.	А.И.И.	
Х.И.И.	С.И.И.	
Ц.И.И.	В.И.И.	
Ч.И.И.	П.И.И.	
Ш.И.И.	Я.И.И.	



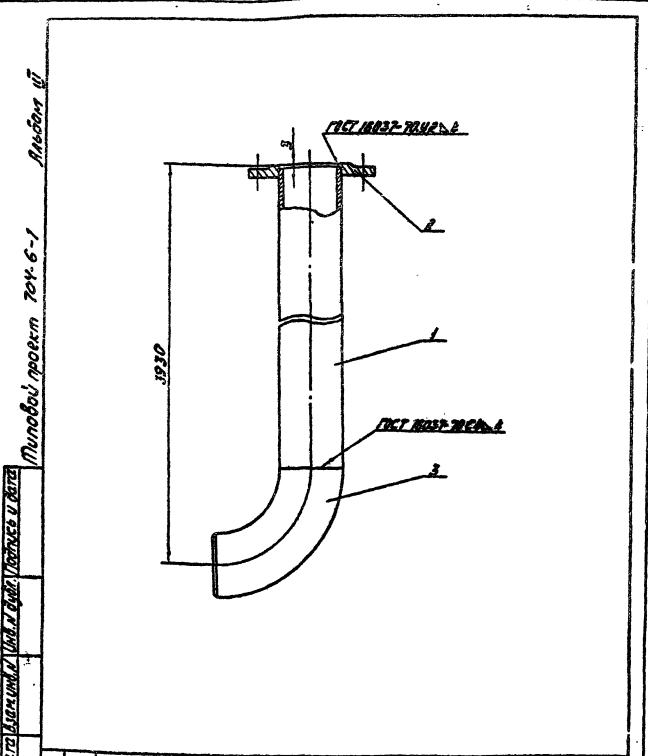
704-6-1 ТМ 06.00.00.05		Лист	Масса	Масштаб
Стояк Ду 100		159,0	1:20	
ГИПРОНЕФТЕТРАН		г. Волгоград		



704-6-1 ТМ 06.01.00.05		Лист	Масса	Масштаб
Патрубок верхний		20,7	1:5	
ГИПРОНЕФТЕТРАН		г. Волгоград		

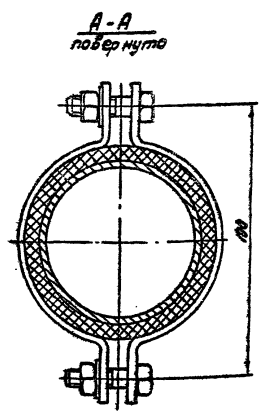
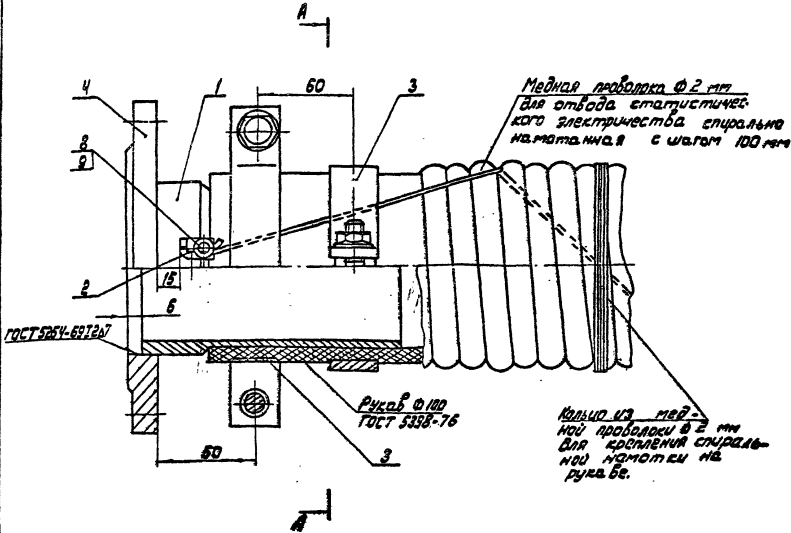


ТМ 06.01.01 704-6-1		Лист	Масса	Масштаб
Патрубок		8,2	1:5	
Труба ГОСТ 8732-78 610 ГОСТ 8731-78		ГИПРОНЕФТЕТРАН г. Волгоград		



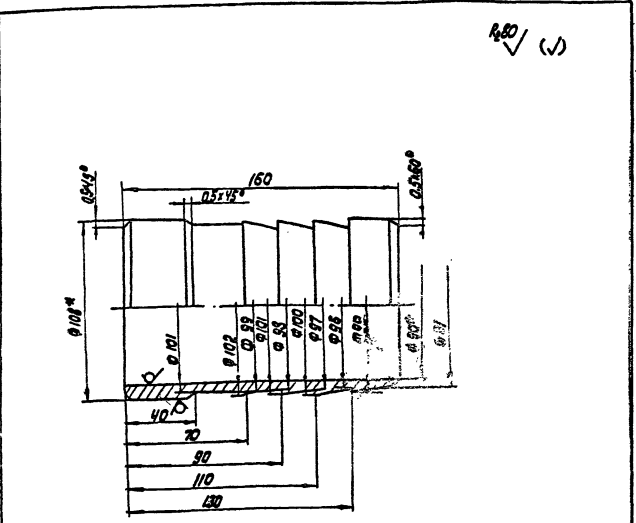
704-6-1 ТМ 06.02.00.05		Лист	Масса	Масштаб
Патрубок нижний		39,8	1:5	
ГИПРОНЕФТЕТРАН		г. Волгоград		

Тупиковый проект 704-6-1 Альбом №1
 Усть-Ижора, ул. Усть-Ижора, д. 100, к. 100
 Усть-Ижора, ул. Усть-Ижора, д. 100, к. 100



704-6-1 ТМ 06.03.00.СБ				Лист	Масса	Масштаб
Присоединение рукава к стояку					8,3	1:2
				Лист	Масштаб	
				ГИПРОНЕФТЕТРАСТ г. Волгоград		

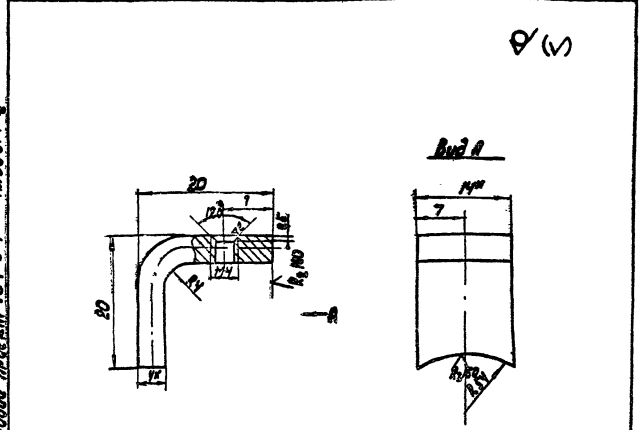
Тупиковый проект 704-6-1 Альбом №1



1. Размеры для справок.
 2. Неуказанные предельные отклонения размеров: диаметров - по А, остальных - по СМ.

704-6-1 ТМ 06.03.01				Лист	Масса	Масштаб
Ниппель					2,5	1:2
				Лист	Масштаб	
Труба 108x6 ГОСТ 5338-76				ГИПРОНЕФТЕТРАСТ г. Волгоград		

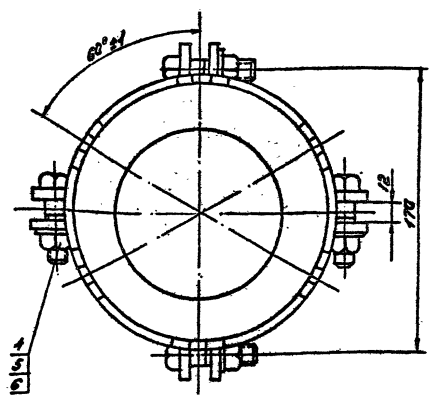
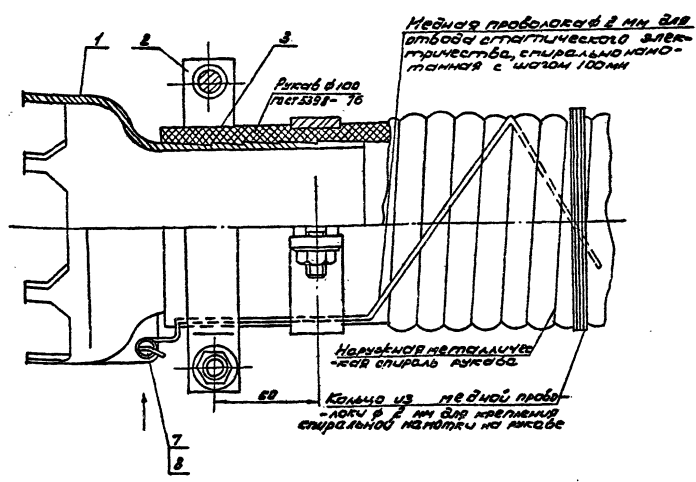
Тупиковый проект 704-6-1 Альбом №1



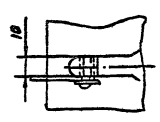
1. Диаметр заготовки 32 мм.
 2. Размеры для справок.
 3. Неуказанные предельные отклонения размеров: диаметров - по А, остальных - по СМ.

704-6-1 ТМ 06.03.02				Лист	Масса	Масштаб
Локоть					0,05	2:1
				Лист	Масштаб	
Полоса 10x10 ГОСТ 105-76				ГИПРОНЕФТЕТРАСТ г. Волгоград		

Типовой проект 704-6-1. Железняк И.

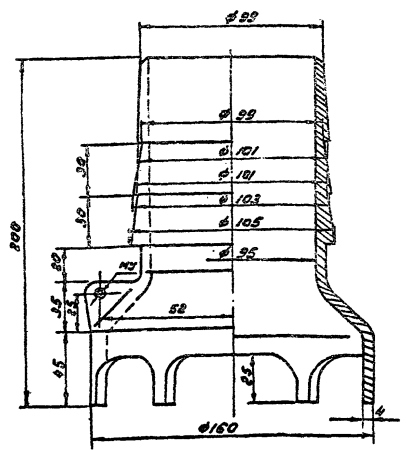


Вид с поверхности



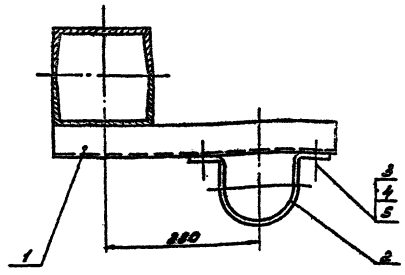
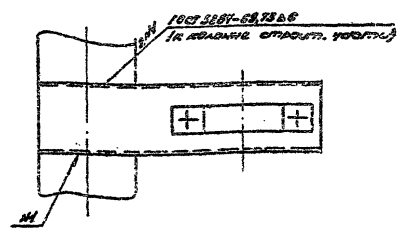
					704-6-1 ТМ 06.04.00.СБ			
Изм.	Лист	№ докум.	Подп.	Дата	Присоединение наконечника к рисову.	Лист	Масса	Норматив
1	1	Железняк И.	И.И.			3,26	1:2	
Исполн.	Бунтман И.И.	Провер.	Железняк И.			Лист	Листов	
Нач. сек.	Камышев В.И.					ГИПРОНЕФТЕТРАНС		
Инженер.	Львовский В.И.					г. Волгоград		
Монтаж.	Львовский В.И.							
Рисовал.	Железняк И.							

Типовой проект 704-6-1. Железняк И.



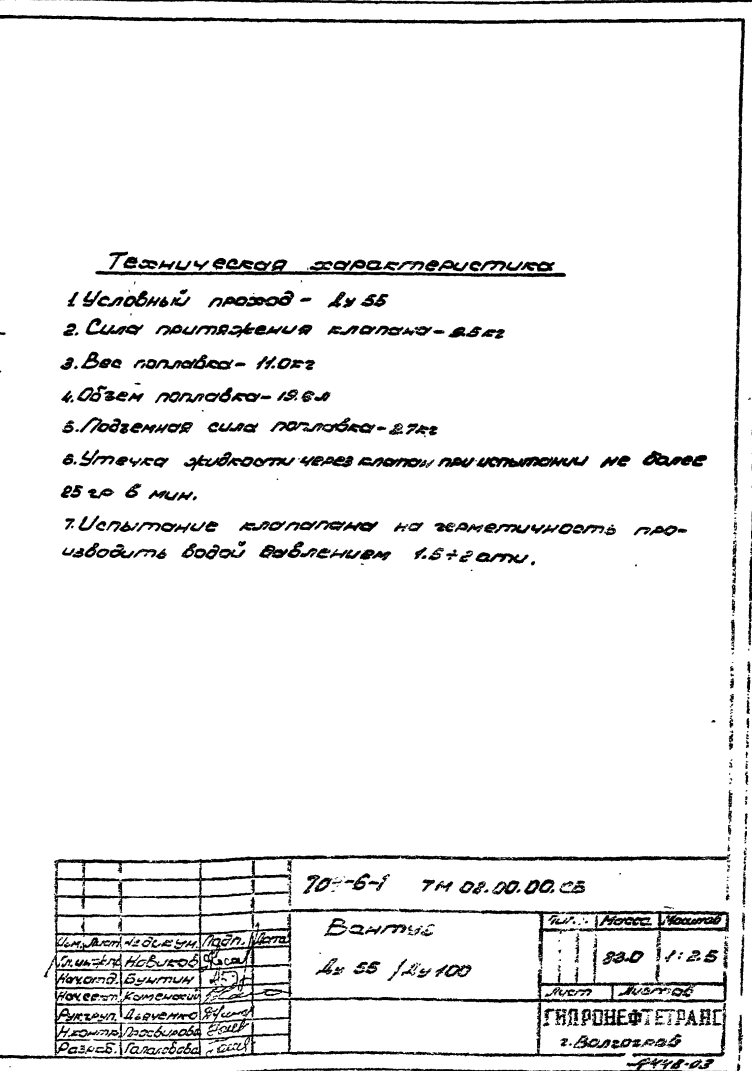
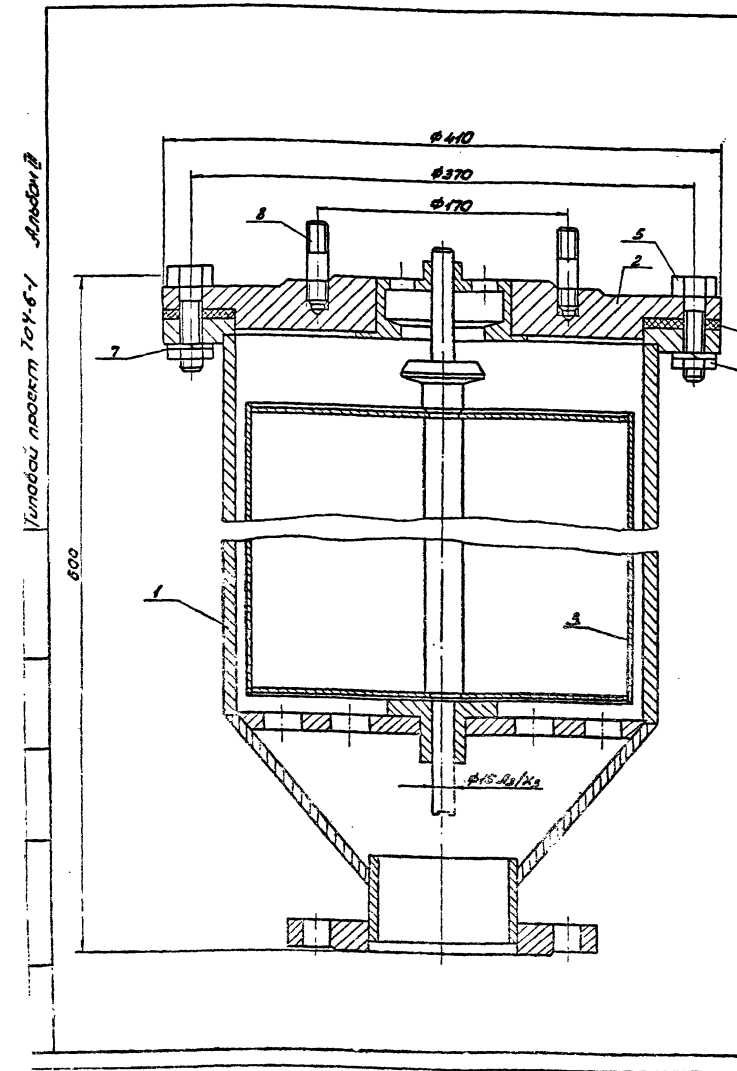
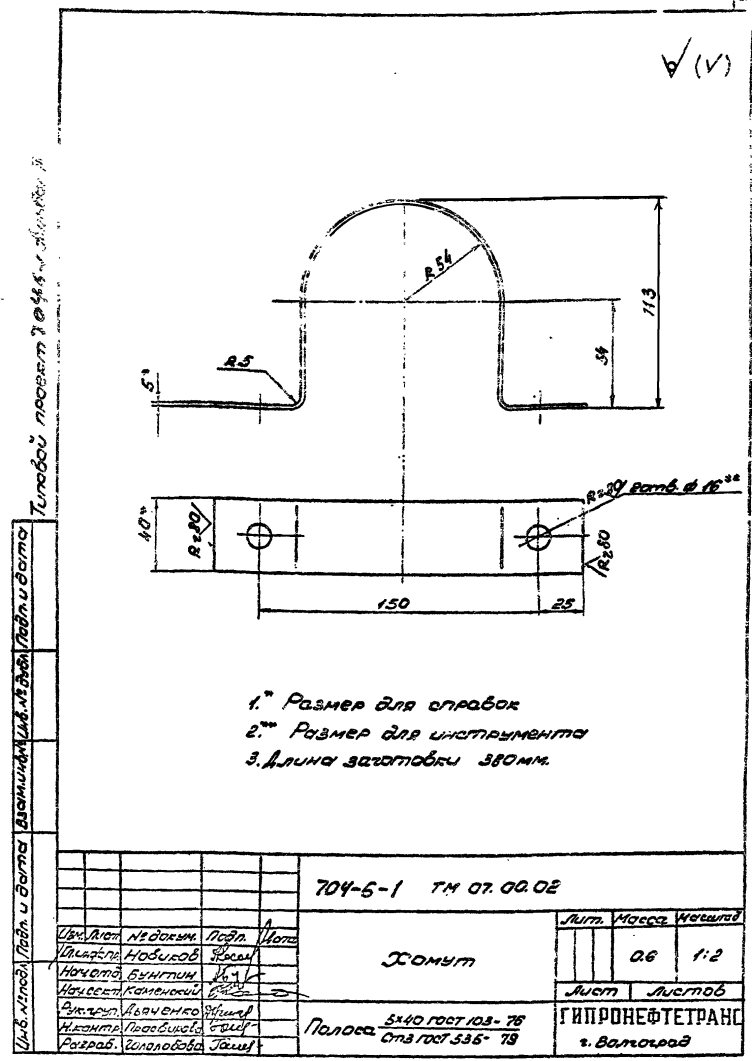
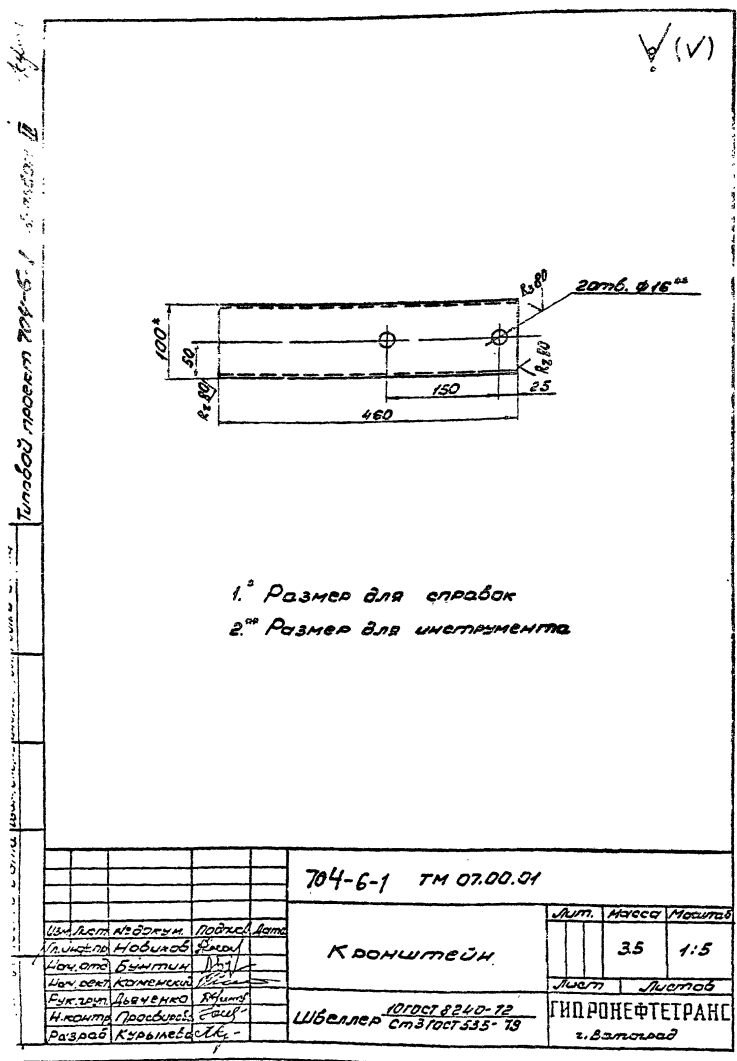
Неуказанные предельные отклонения размеров: диамет. по 87, В7, остальные - по СМ7

Типовой проект 704-6-1. Железняк И.

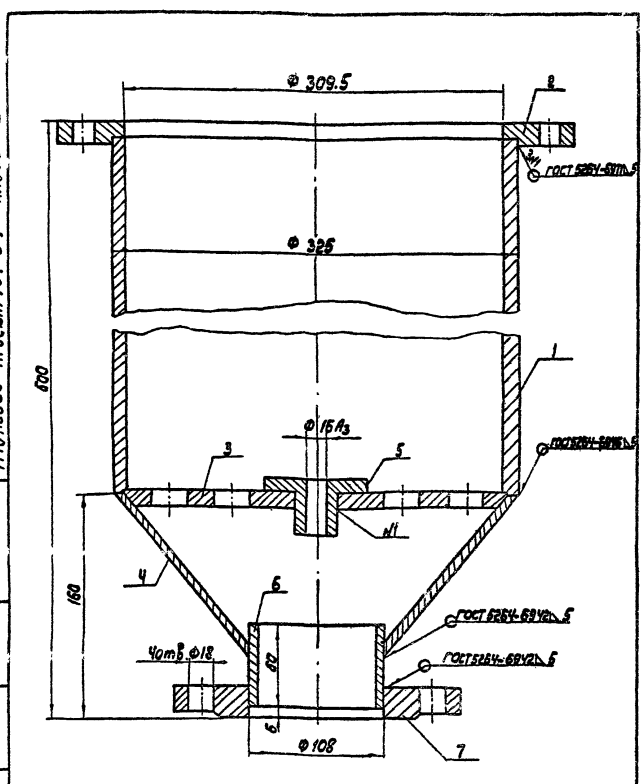


					704-6-1 ТМ 07.00.00.СБ			
Изм.	Лист	№ докум.	Подп.	Дата	Крепление стержня	Лист	Масса	Норматив
1	1	Железняк И.	И.И.			1:5		
Исполн.	Бунтман И.И.	Провер.	Железняк И.			Лист	Листов	
Нач. сек.	Камышев В.И.					ГИПРОНЕФТЕТРАНС		
Инженер.	Львовский В.И.					г. Волгоград		
Монтаж.	Львовский В.И.							
Рисовал.	Железняк И.							

					704-6-1 ТМ 06.04.01			
Изм.	Лист	№ докум.	Подп.	Дата	Наконечник	Лист	Масса	Норматив
1	1	Железняк И.	И.И.			0,48	1:2	
Исполн.	Бунтман И.И.	Провер.	Железняк И.			Лист	Листов	
Нач. сек.	Камышев В.И.					ГИПРОНЕФТЕТРАНС		
Инженер.	Львовский В.И.					г. Волгоград		
Монтаж.	Львовский В.И.							
Рисовал.	Железняк И.							

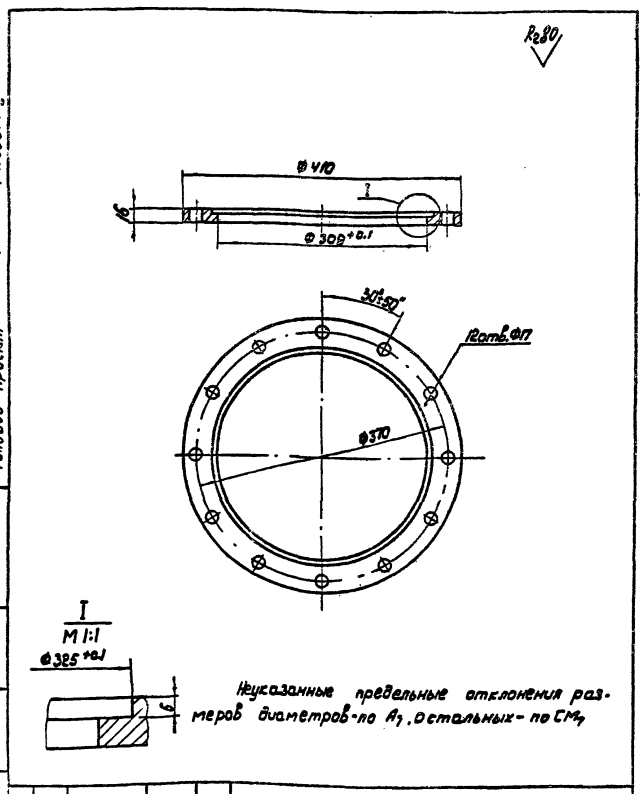


Типовой проект 704-6-1 Алюминий



704-6-1 ТМ 08.01.00 СБ		Лист	Масса	Масшт.
Корпус			48.92	1:2.5
		Лист	Листов	
		ГИПРОНЕФТЕТРАНС г. Волгоград		

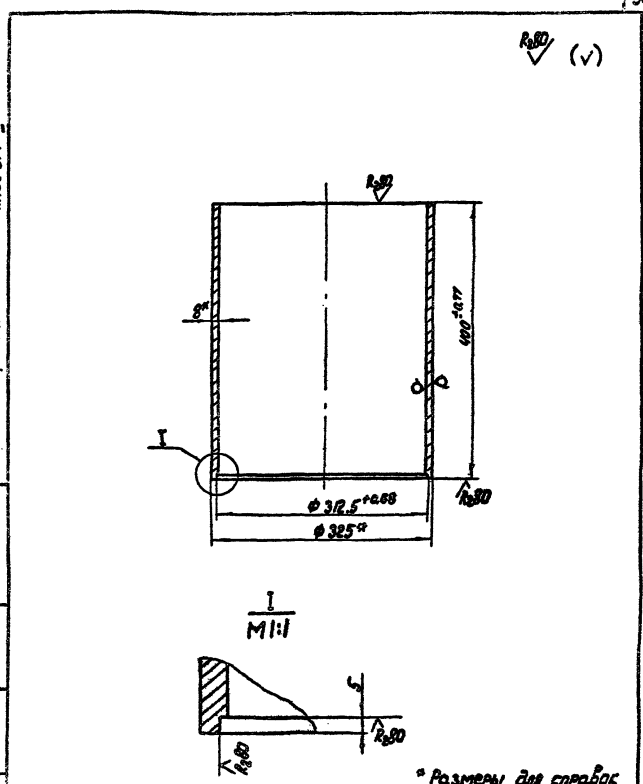
Типовой проект 704-6-1 Алюминий



704-6-1 ТМ 08.01.02		Лист	Масса	Масшт.
Фланец			6.40	1:5
		Лист	Листов	
		ГИПРОНЕФТЕТРАНС г. Волгоград		

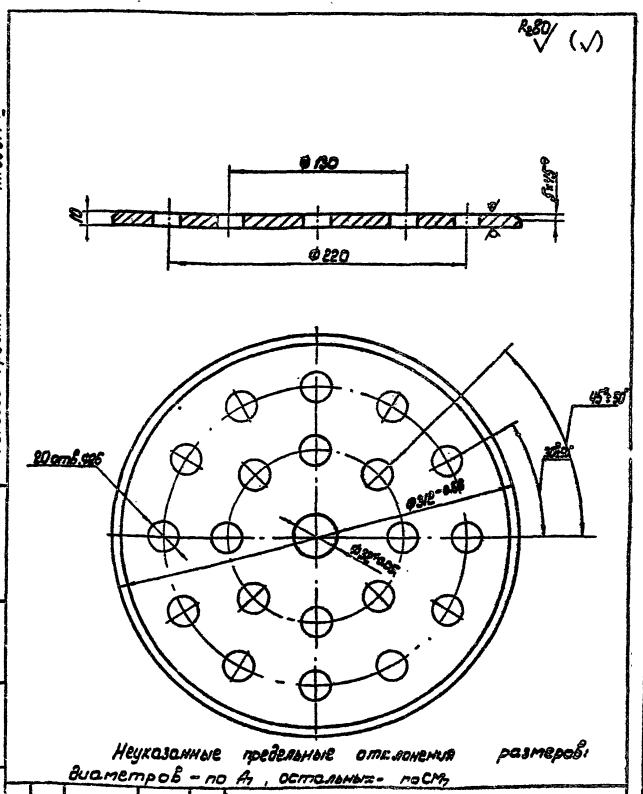
Лист

Типовой проект 704-6-1 Алюминий



704-6-1 ТМ 08.01.01		Лист	Масса	Масшт.
Обечайка			25.0	1:5
		Лист	Листов	
		ГИПРОНЕФТЕТРАНС г. Волгоград		

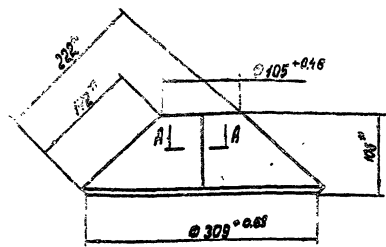
Типовой проект 704-6-1 Алюминий



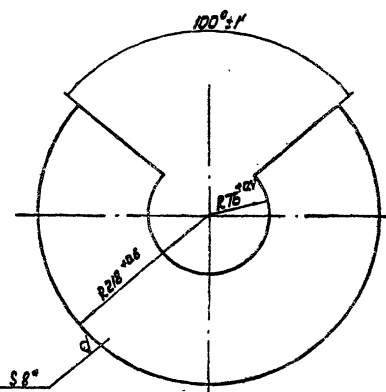
704-6-1 ТМ 08.01.03		Лист	Масса	Масшт.
Диск			5.0	1:2.5
		Лист	Листов	
		ГИПРОНЕФТЕТРАНС г. Волгоград		

Лист

копия чертёж
Милослав проект 704-6-1



Развертка конуса



* Размеры для справок

704-6-1 ТМ.08.01.04

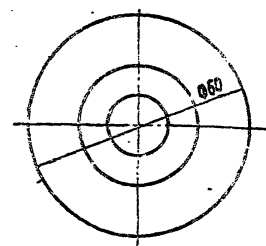
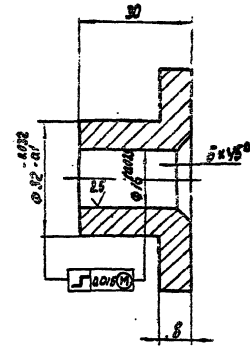
Конус

Лист	Масса	Масштаб
	530	1:5
Лист	Листов	
ГИПРОНЕФТЕТРАН		
г. Волгоград		

Лист 8 ГОСТ 19903-74 *
Ст 3 ГОСТ 14637-79

Изм.	Лист	№ докум.	Подп.	Дата
	1	КОНУС	Милослав	
		Исполн. Милослав		
		Провер. Бунтин		
		Нач. отд. Камышев		
		Инж. гр. Альченко		
		Н. конт. Прозубов		
		Разраб. Гололобов		

Милослав проект 704-6-1



Неуказанные предельные отклонения размеров: диаметров - по H_7 , остальных - по S_7

704-6-1 ТМ.08.01.05

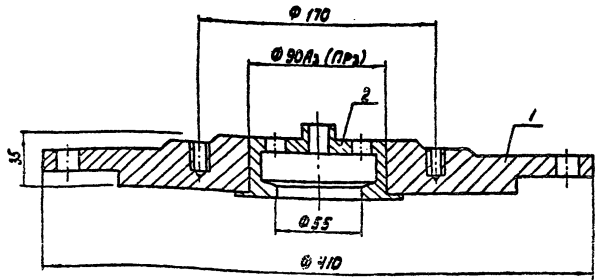
Штулка

Лист	Масса	Масштаб
	0.52	1:1
Лист	Листов	
ГИПРОНЕФТЕТРАН		
г. Волгоград		

Лист 36 ГОСТ 19903-74 *
Ст 3 ГОСТ 1628-76

Изм.	Лист	№ докум.	Подп.	Дата
	1	ШТУЛКА	Милослав	
		Исполн. Милослав		
		Провер. Бунтин		
		Нач. отд. Камышев		
		Инж. гр. Альченко		
		Н. конт. Прозубов		
		Разраб. Гололобов		

Милослав проект 704-6-1



704-6-1 ТМ.08.02.00СБ

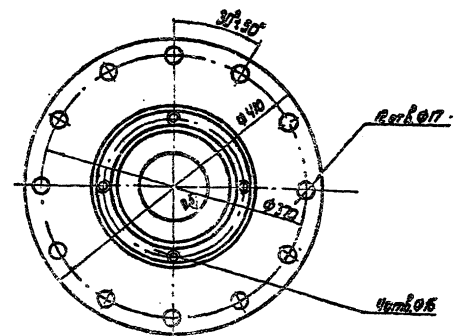
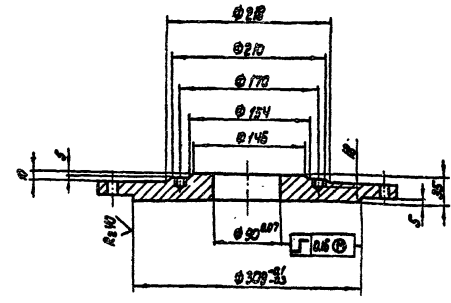
Крышка

Лист	Масса	Масштаб
	2124	1:2.5
Лист	Листов	
ГИПРОНЕФТЕТРАН		
г. Волгоград		

Лист 36 ГОСТ 19903-74 *
Ст 3 ГОСТ 14637-79

Изм.	Лист	№ докум.	Подп.	Дата
	1	КРЫШКА	Милослав	
		Исполн. Милослав		
		Провер. Бунтин		
		Нач. отд. Камышев		
		Инж. гр. Альченко		
		Н. конт. Прозубов		
		Разраб. Гололобов		

Милослав проект 704-6-1



Неуказанные предельные отклонения размеров: диаметров - по H_7 , остальных - по S_7

704-6-1 ТМ.08.02.01

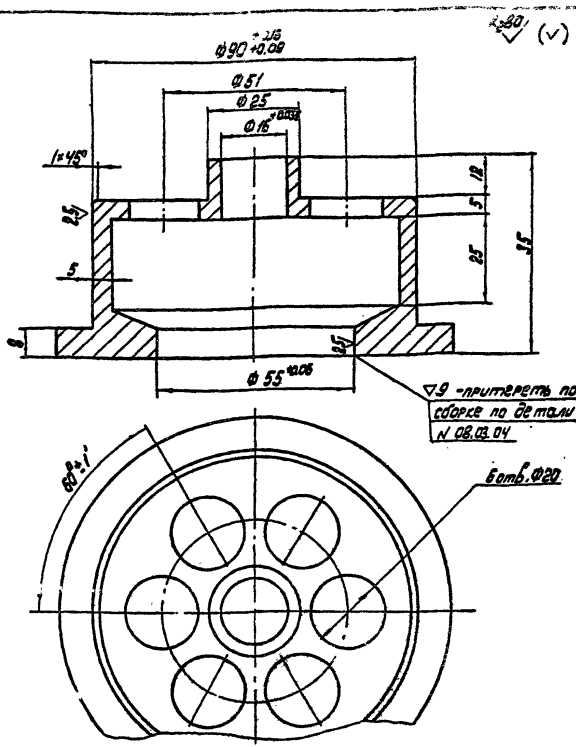
Фланец

Лист	Масса	Масштаб
	2040	1:5
Лист	Листов	
ГИПРОНЕФТЕТРАН		
г. Волгоград		

Лист 36 ГОСТ 19903-74 *
Ст 3 ГОСТ 14637-79

Изм.	Лист	№ докум.	Подп.	Дата
	1	ФЛАНЕЦ	Милослав	
		Исполн. Милослав		
		Провер. Бунтин		
		Нач. отд. Камышев		
		Инж. гр. Альченко		
		Н. конт. Прозубов		
		Разраб. Гололобов		

Типовой проект 704-6-1 Амбон №



0.9 - притереть по сборке по деталям и 08.02.04

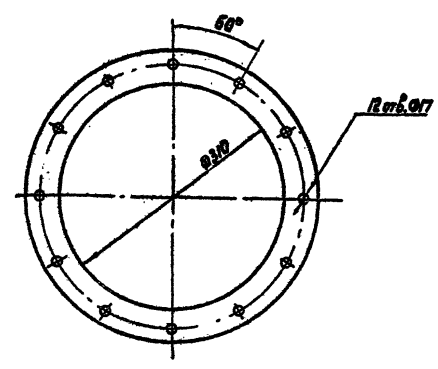
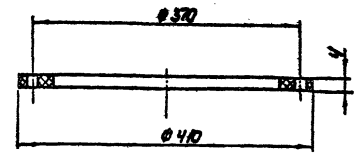
Бетль, 0.20

1. Несоосность отверстий $\Phi 18, 55, 90$ относительно оси не более 0.05 мм
2. Неуказанные предельные отклонения размеров: диаметров - по 10, остальных - по СМБ

ТМ 08.02.02

Изм./Лист	И докум.	Подп.	Дата	Изм.	Масса	Масштаб
1	1	1	1			
Седло				Лист 1 из 1		
Прутки Бр. АЖ-Ур-95-Н				ГИПРОНЕФТЕРАНС		
ГОСТ 1628-78				г. Волгоград		

Типовой проект 704-6-1 Амбон №

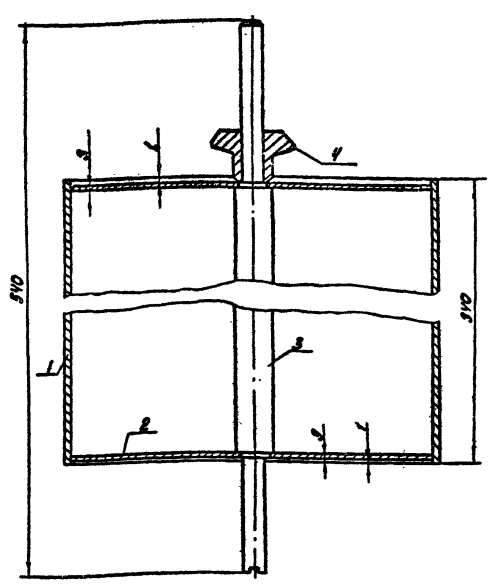


0.9

ТМ 08.00.01

Изм./Лист	И докум.	Подп.	Дата	Изм.	Масса	Масштаб
1	1	1	1			
Прокладка				Лист 1 из 1		
Паронит ПОН ЧС 200х200				ГИПРОНЕФТЕРАНС		
ГОСТ 481-71				г. Волгоград		

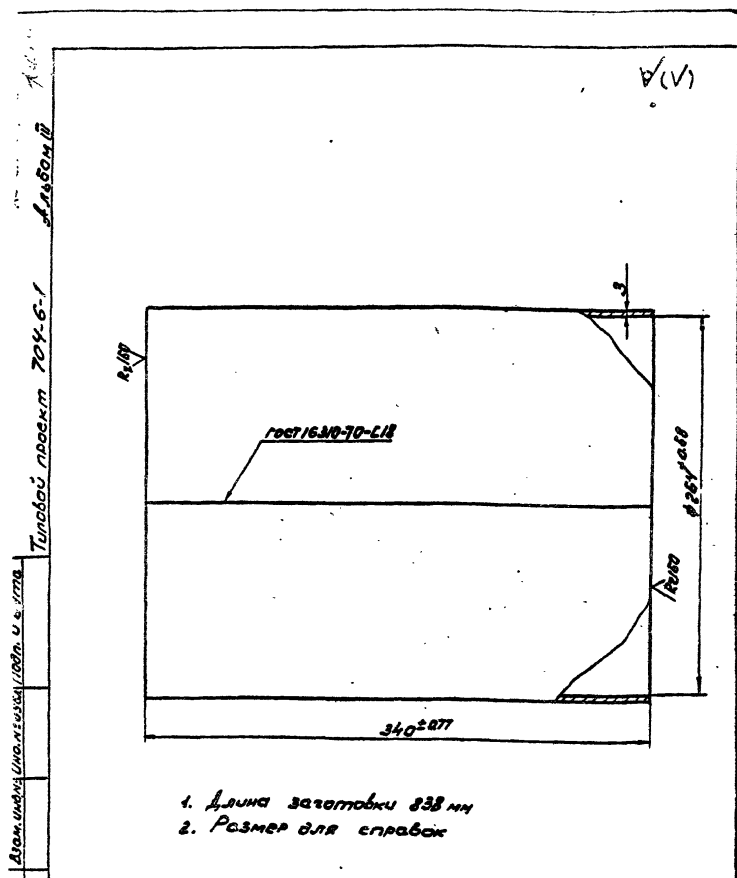
Типовой проект 704-6-1 Амбон №



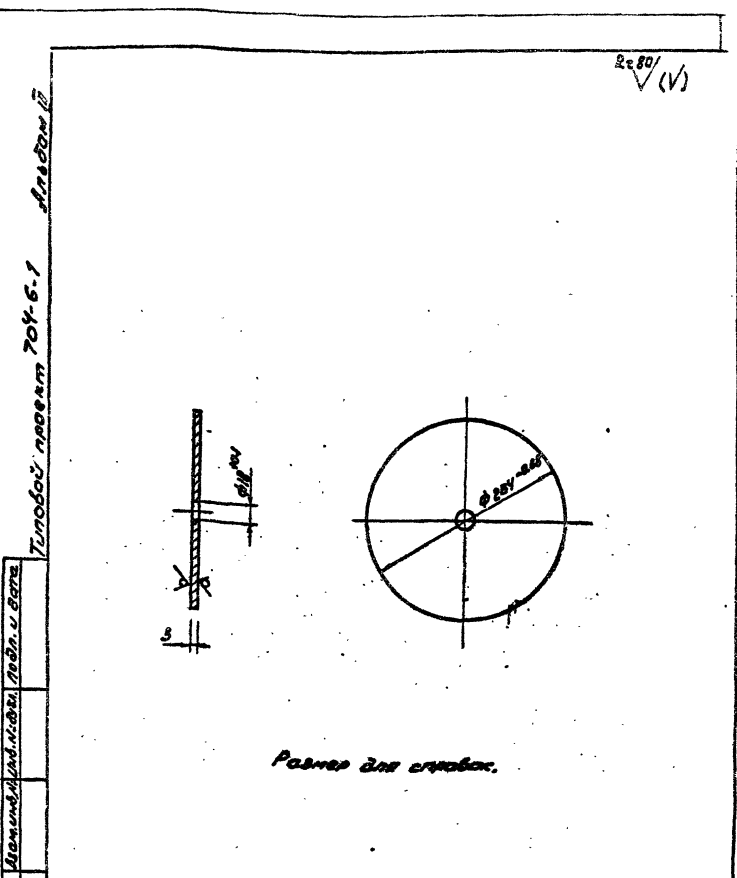
1. Соединение деталей поплавок производить газовой сваркой по ГОСТ 1630-70.
2. После изготовления поплавок испытать на прочность наружным давлением 0.5 кг/см² и на герметичность.
3. Для выхода газа при сварке поплавок в детали №2 просверлить отверстие $\Phi 2$, которое после сварки заделать.

704-6-1 ТМ 08.03.00 СБ

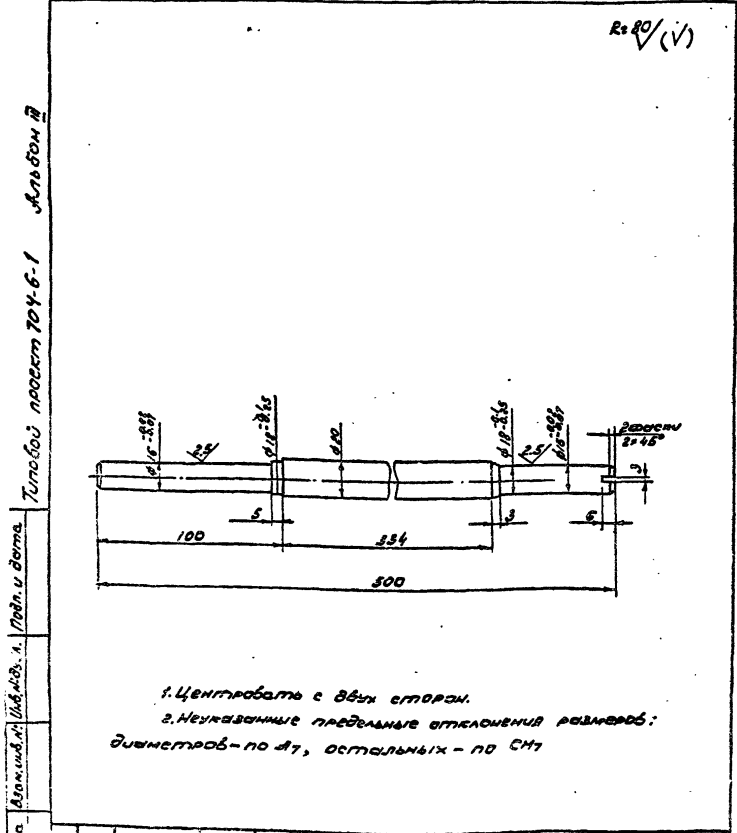
Изм./Лист	И докум.	Подп.	Дата	Изм.	Масса	Масштаб
1	1	1	1			
Полавок				Лист 1 из 2		
Прутки Бр. АЖ-Ур-95-Н				ГИПРОНЕФТЕРАНС		
ГОСТ 1628-78				г. Волгоград		



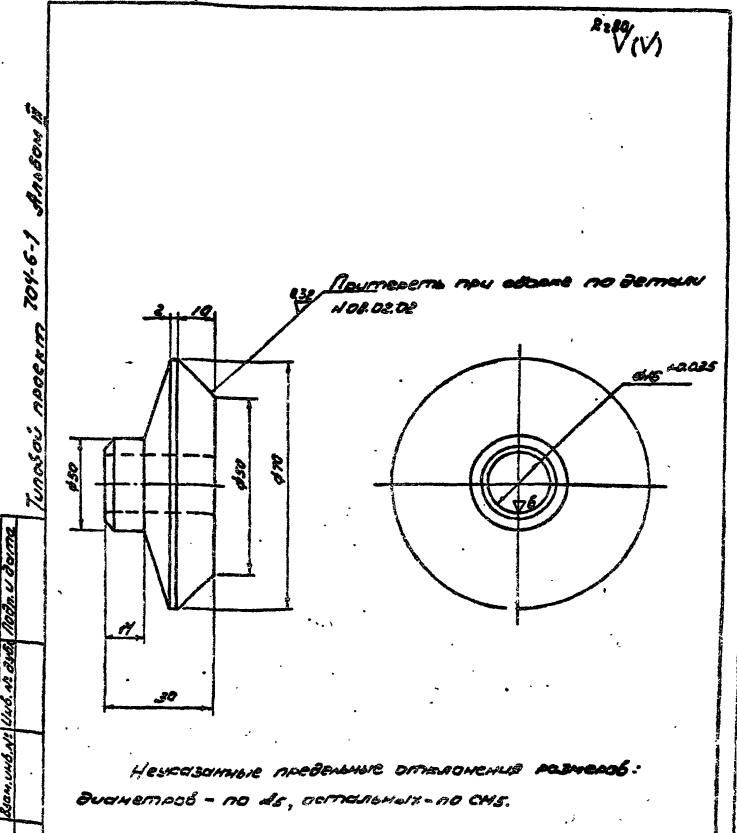
				704-6-1	ТМ 08.03.01					
Изм.	Лист	№ докум.	Подп.	Обработка		Лист	№ ссц	№ листа		
							6.705	1:2.5		
Исполн.	Н.И.Иванов	Р.С.С.				Лист	Листов			
Провер.	Б.И.Иванов	Л.С.С.								
Исполн. сек.	Комаров	Л.С.С.								
Провер. сек.	А.И.Иванов	Л.С.С.								
Исполн. цеха	В.И.Иванов	Л.С.С.								
Провер. цеха	Л.С.С.									
Исполн. участка	Л.С.С.									
Провер. участка	Л.С.С.									
				Лист 3 ГОСТ 19903-74*	ГИПРОНЕФТЕТРАНС					
				Ст 3 ГОСТ 16523-70*	г. Волгоград					



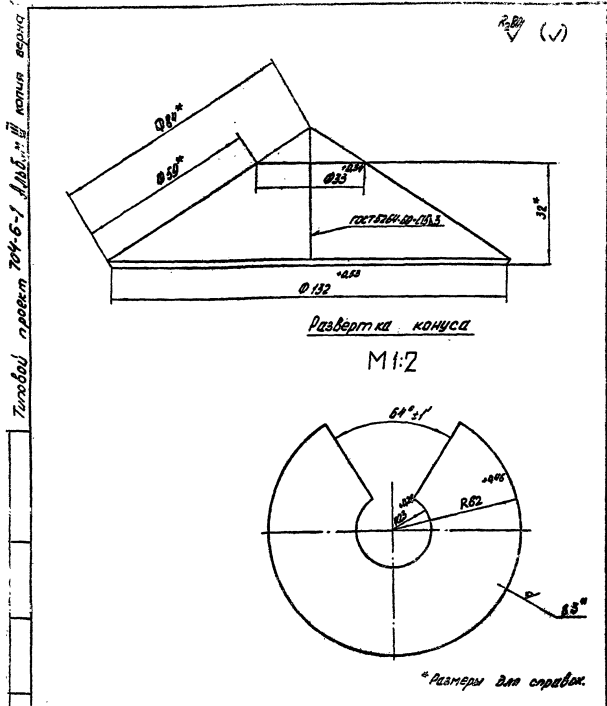
				704-6-1	ТМ 08.03.02					
Изм.	Лист	№ докум.	Подп.	ДНО		Лист	№ ссц	№ листа		
							0.75	1:5		
Исполн.	Н.И.Иванов	Р.С.С.				Лист	Листов			
Провер.	Б.И.Иванов	Л.С.С.								
Исполн. сек.	Комаров	Л.С.С.								
Провер. сек.	А.И.Иванов	Л.С.С.								
Исполн. цеха	В.И.Иванов	Л.С.С.								
Провер. цеха	Л.С.С.									
Исполн. участка	Л.С.С.									
Провер. участка	Л.С.С.									
				Лист 3 ГОСТ 19903-74*	ГИПРОНЕФТЕТРАНС					
				Ст 3 ГОСТ 16523-70*	г. Волгоград					



				704-6-1	ТМ 08.03.03					
Изм.	Лист	№ докум.	Подп.	Стержень		Лист	№ ссц	№ листа		
							1.08	1:2		
Исполн.	Н.И.Иванов	Р.С.С.				Лист	Листов			
Провер.	Б.И.Иванов	Л.С.С.								
Исполн. сек.	Комаров	Л.С.С.								
Провер. сек.	А.И.Иванов	Л.С.С.								
Исполн. цеха	В.И.Иванов	Л.С.С.								
Провер. цеха	Л.С.С.									
Исполн. участка	Л.С.С.									
Провер. участка	Л.С.С.									
				Крыс 821 ГОСТ 535-74	ГИПРОНЕФТЕТРАНС					
				Ст 5 ГОСТ 535-74	г. Волгоград					

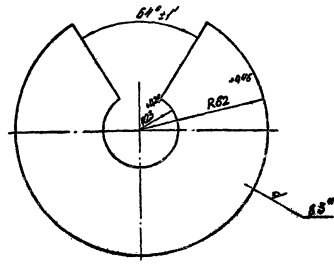


				704-6-1	ТМ 08.03.04					
Изм.	Лист	№ докум.	Подп.	Фланец		Лист	№ ссц	№ листа		
							2.48	1:4		
Исполн.	Н.И.Иванов	Р.С.С.				Лист	Листов			
Провер.	Б.И.Иванов	Л.С.С.								
Исполн. сек.	Комаров	Л.С.С.								
Провер. сек.	А.И.Иванов	Л.С.С.								
Исполн. цеха	В.И.Иванов	Л.С.С.								
Провер. цеха	Л.С.С.									
Исполн. участка	Л.С.С.									
Провер. участка	Л.С.С.									
				Крыс В-72 ГОСТ 19903-74*	ГИПРОНЕФТЕТРАНС					
				Ст 5 ГОСТ 16523-70*	г. Волгоград					



Развертка конуса

M1:2



* Размеры для справок.

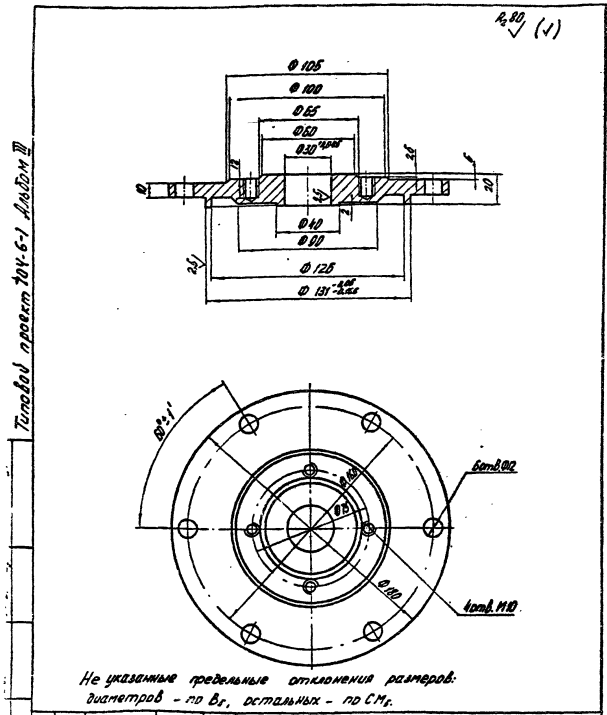
ТМ09.01.06

Изм.	Лист	№ докум.	Подп.	Дата	Лист	Масса	Масштаб
						0,17	1:1

Конус

3 ГОСТ 19003-74 *
Лист СМ 3 ГОСТ 19003-74 *

ГИПРОНЕФТЕТРАНС
г. Волгоград



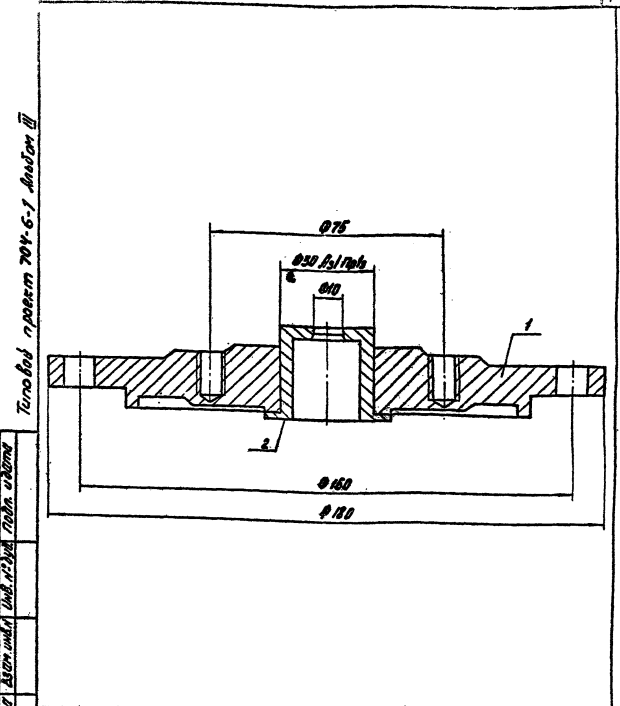
704-6-1 ТМ09.02.01

Изм.	Лист	№ докум.	Подп.	Дата	Лист	Масса	Масштаб
						1,00	1:2

Фланец

21 ГОСТ 19003-74 *
Лист СМ 3 ГОСТ 19003-74 *

ГИПРОНЕФТЕТРАНС
г. Волгоград

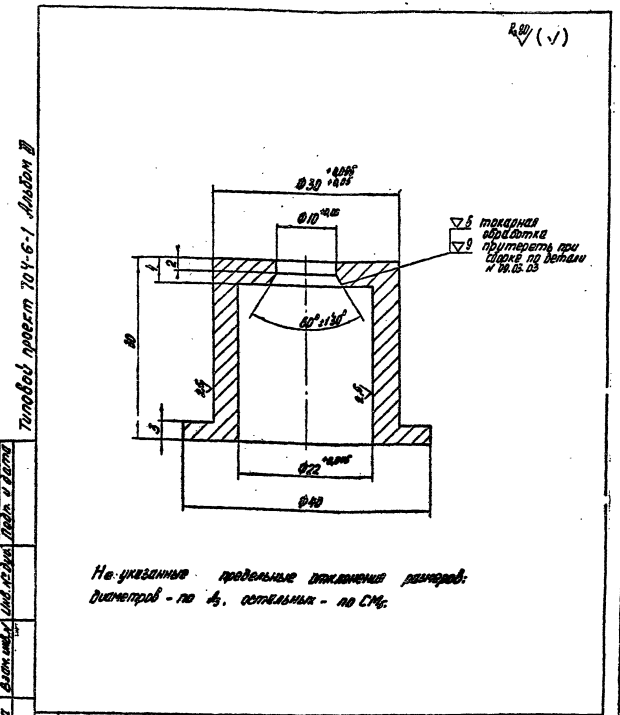


ТМ 09.02.00 СБ

Изм.	Лист	№ докум.	Подп.	Дата	Лист	Масса	Масштаб
						0,11	1:1

Крышка

ГИПРОНЕФТЕТРАНС
г. Волгоград



704-6-1 ТМ09.02.02

Изм.	Лист	№ докум.	Подп.	Дата	Лист	Масса	Масштаб
						1,00	1:2

Фланец

21 ГОСТ 19003-74 *
Лист СМ 3 ГОСТ 19003-74 *

ГИПРОНЕФТЕТРАНС
г. Волгоград

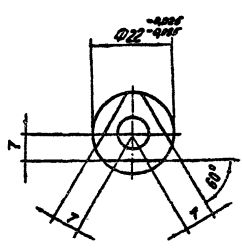
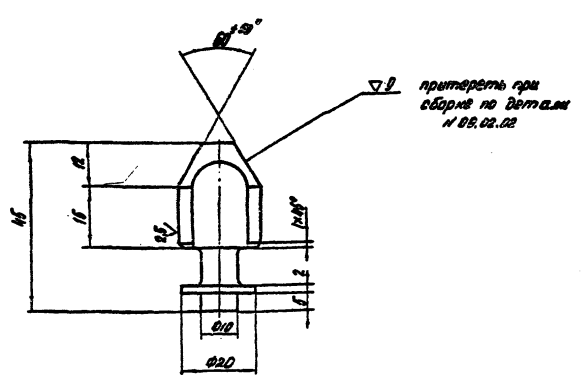
Технический проект 704-6-1 Лист 2

Технический проект 704-6-1 Лист 2

Технический проект 704-6-1 Лист 2

Технический проект 704-6-1 Лист 2

Типовой проект 704-6-1 Амьдон II



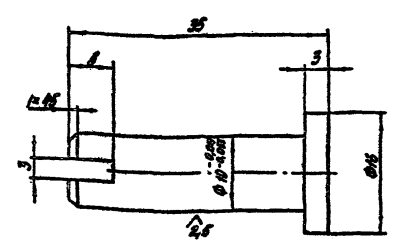
Не указанные предельные отклонения размеров диаметров - по В₇, остальных - по СМ₇.

704-6-1 ТМ 09.03.03

Изм.	Лист	№ докум.	Подп.	Дата	Лист	Масса	Масштаб
						0,06	1:1
Назв. объекта: Новиков Я.А. Назв. отд.: Бунтин И.В. Нач. сек.: Киченко В.В. Инж. з/р.: Дьяченко В.В. Н. контр.: Проскура В.И. Экз.р.: Галайдова Г.И.					Кр. № В-24 ГОСТ 2510-71* Ст. № СМ 535-78		
					ГИПРОНЕФТТРАНС г. Волгоград		

(✓)

Типовой проект 704-6-1 Амьдон II

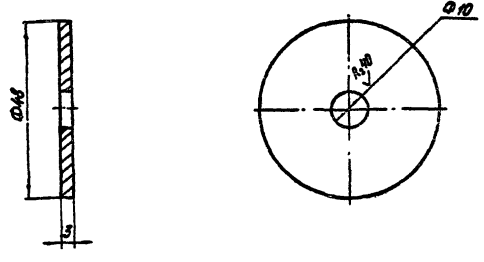


Не указанные предельные отклонения размеров: диаметров - по А₇, остальных - по СМ₇.

704-6-1 ТМ 09.03.04

Изм.	Лист	№ докум.	Подп.	Дата	Лист	Масса	Масштаб
						0,02	2:1
Назв. объекта: Новиков Я.А. Назв. отд.: Бунтин И.В. Нач. сек.: Киченко В.В. Инж. з/р.: Дьяченко В.В. Н. контр.: Проскура В.И. Экз.р.: Галайдова Г.И.					Кр. № В-17 ГОСТ 2510-71* Ст. № СМ 535-78		
					ГИПРОНЕФТТРАНС г. Волгоград		

Типовой проект 704-6-1 Амьдон II

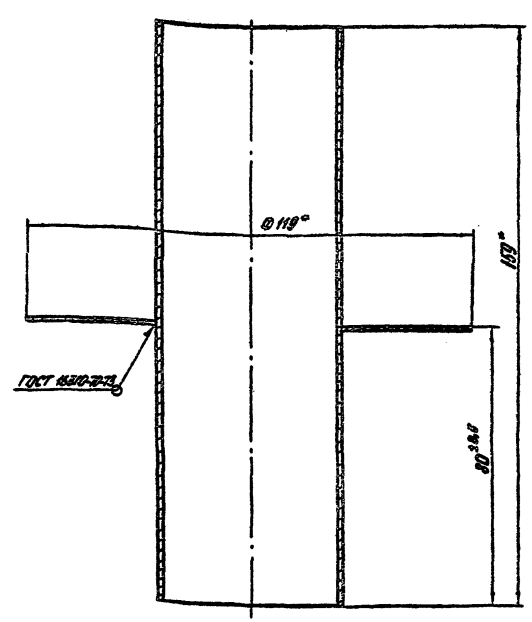


не указанные предельные отклонения размеров: диаметра - по А₇, остальных - по СМ₇.

704-6-1 ТМ 09.03.05

Изм.	Лист	№ докум.	Подп.	Дата	Лист	Масса	Масштаб
						0,05	1:1
Назв. объекта: Новиков Я.А. Назв. отд.: Бунтин И.В. Нач. сек.: Киченко В.В. Инж. з/р.: Дьяченко В.В. Н. контр.: Проскура В.И. Экз.р.: Галайдова Г.И.					Кр. № В-24 ГОСТ 2510-71* Ст. № СМ 535-78		
					ГИПРОНЕФТТРАНС г. Волгоград		

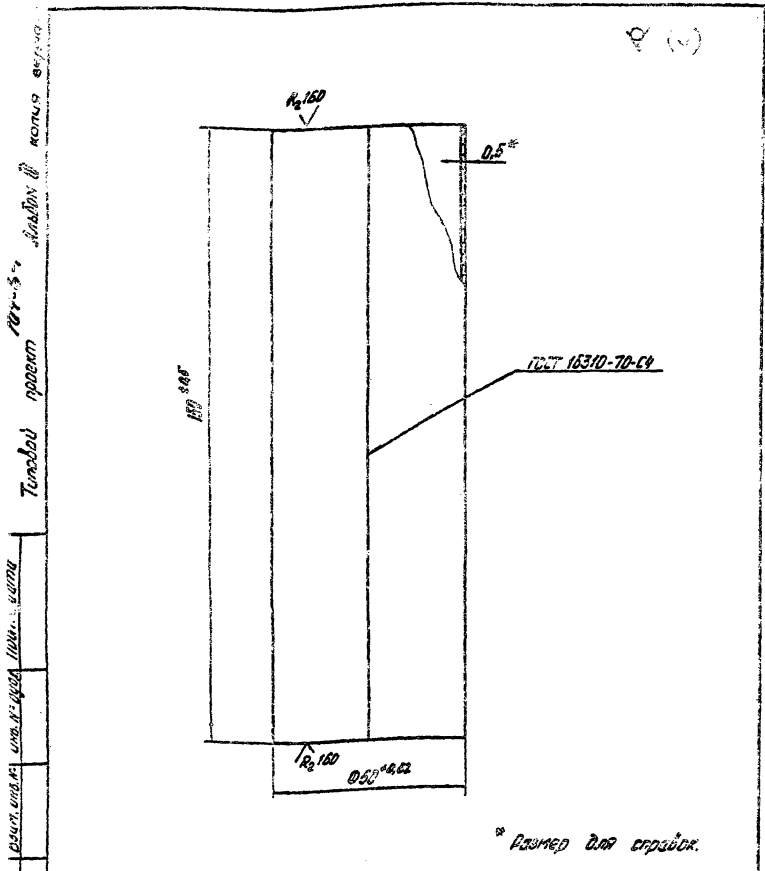
Типовой проект 704-6-1 Амьдон II



* Размеры дан справк.

704-6-1 ТМ 09.04.00 СБ

Изм.	Лист	№ докум.	Подп.	Дата	Лист	Масса	Масштаб
						0,16	1:1
Назв. объекта: Новиков Я.А. Назв. отд.: Бунтин И.В. Нач. сек.: Киченко В.В. Инж. з/р.: Дьяченко В.В. Н. контр.: Проскура В.И. Экз.р.: Галайдова Г.И.					Кр. № В-17 ГОСТ 2510-71* Ст. № СМ 535-78		
					ГИПРОНЕФТТРАНС г. Волгоград		



* РАЗМЕР ДЛЯ СЕРЬЕЗК.

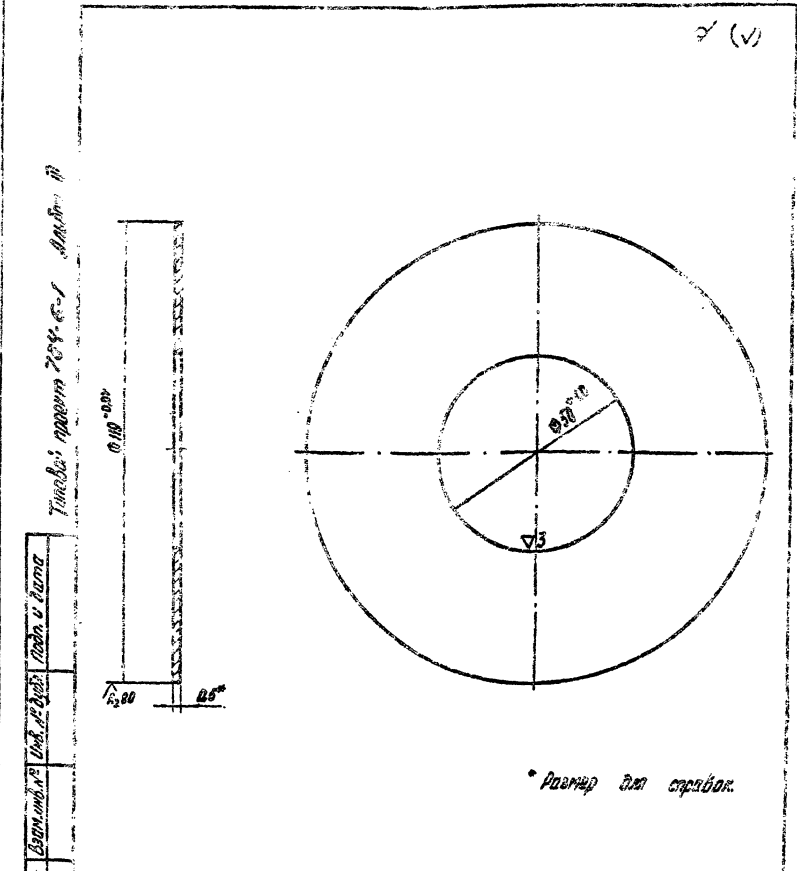
704-6-1 ТМ 09.04.01

Изм.	Лист	№ док.им.	Подп.	Дата	Лист	Масса	Масштаб
		НОБИКОВ	Федя			0,12	1:1
		БУНТИН	Игорь				
		КАМЕНСКИЙ	Игорь				
		КАЧЕНКО	Владимир				
		ПРОВЫРОВА	Светлана				
		БАЗАРОВ	Леонид				

Патрубок

0,5 ГОСТ 10003-70*
Лист 013 ГОСТ 16310-70*

ГИПРОНЕФТЕТРАНС
г. Волгоград



* РАЗМЕР ДЛЯ СЕРЬЕЗК.

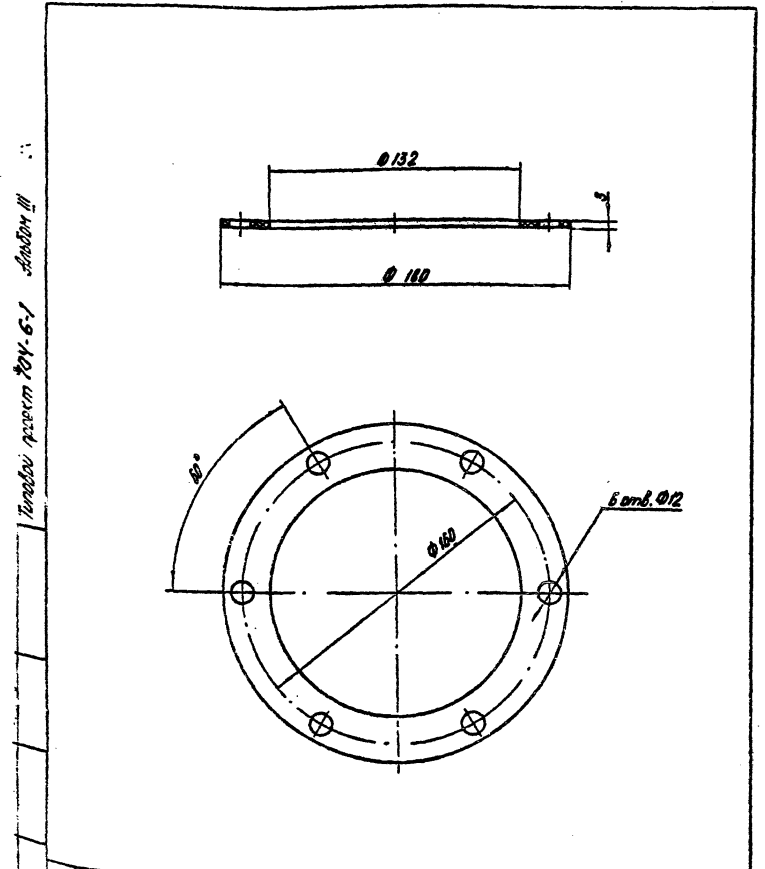
704-6-1 ТМ 09.04.02

Изм.	Лист	№ док.им.	Подп.	Дата	Лист	Масса	Масштаб
		НОБИКОВ	Федя			0,04	1:1
		БУНТИН	Игорь				
		КАМЕНСКИЙ	Игорь				
		КАЧЕНКО	Владимир				
		ПРОВЫРОВА	Светлана				
		БАЗАРОВ	Леонид				

Кальцуд

0,5 ГОСТ 10003-70*
Лист 013 ГОСТ 16310-70*

ГИПРОНЕФТЕТРАНС
г. Волгоград



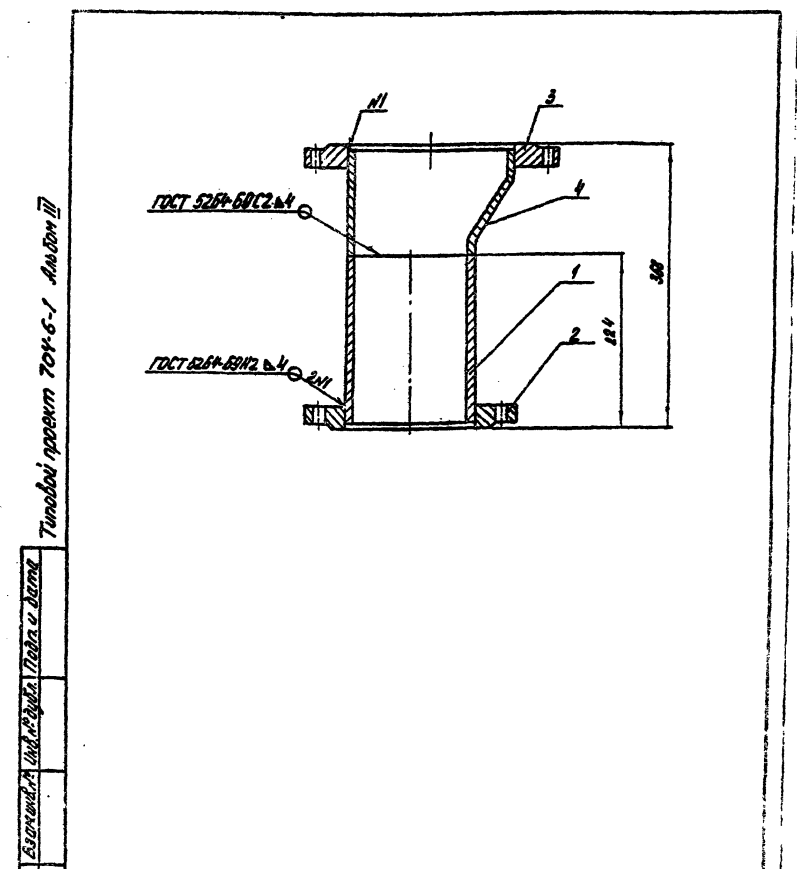
704-6-1 ТМ 09.00.01

Изм.	Лист	№ док.им.	Подп.	Дата	Лист	Масса	Масштаб
		НОБИКОВ	Федя			0,04	1:2
		БУНТИН	Игорь				
		КАМЕНСКИЙ	Игорь				
		КАЧЕНКО	Владимир				
		ПРОВЫРОВА	Светлана				
		БАЗАРОВ	Леонид				

Прокладка

Поронит ПОНЗ 300*400 ГОСТ 481-71

ГИПРОНЕФТЕТРАНС
г. Волгоград



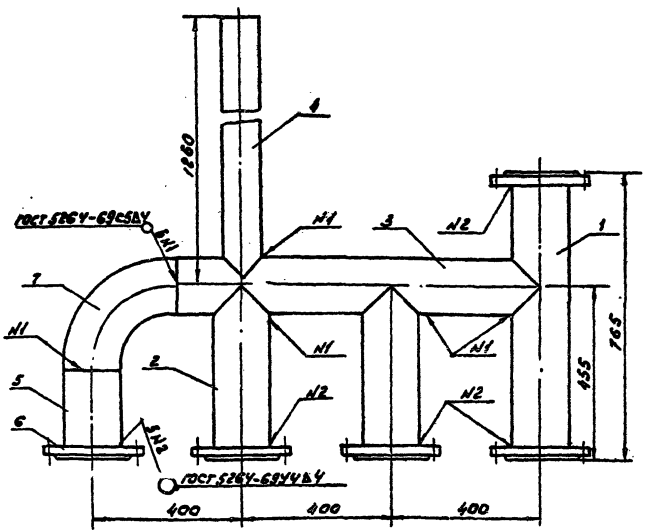
704-6-1 ТМ 10.00.00 С5

Изм.	Лист	№ док.им.	Подп.	Дата	Лист	Масса	Масштаб
		НОБИКОВ	Федя			26,38	1:5
		БУНТИН	Игорь				
		КАМЕНСКИЙ	Игорь				
		КАЧЕНКО	Владимир				
		ПРОВЫРОВА	Светлана				
		БАЗАРОВ	Леонид				

Патрубок Ду 150

ГИПРОНЕФТЕТРАНС
г. Волгоград

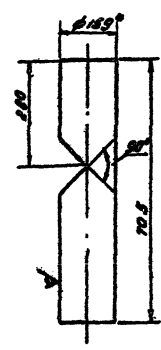
Туповой проект 704-6-1 Алюминий



704-6-1		ТМ 11.00.00.СБ	
Изм.	Лист	Изготов.	Подп.
1	1	Нобуков	Жданов
2	1	Бунтман	Жданов
3	1	Клименков	Жданов
4	1	Новиченко	Жданов
5	1	Прасьянова	Жданов
6	1	Трапезникова	Жданов
Гребенка 4°		Лист	Масса
		64.9	1:10
ГИПРОНЕФТЕТРАН		г. Волгоград	

Rz 80(N)

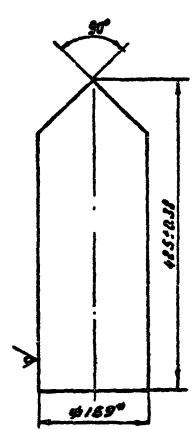
Туповой проект 704-6-1 Алюминий



1. Размер для справок.
2. Не указанные предельные отклонения размеров по ЕМС

704-6-1		ТМ 11.00.01	
Изм.	Лист	Изготов.	Подп.
1	1	Нобуков	Жданов
2	1	Бунтман	Жданов
3	1	Клименков	Жданов
4	1	Новиченко	Жданов
5	1	Прасьянова	Жданов
6	1	Трапезникова	Жданов
Патрубок 70.5		Лист	Масса
		12.1	1:10
Труба 159x4.5 ГОСТ 8732-78 810 ГОСТ 8733-74*		ГИПРОНЕФТЕТРАН г. Волгоград	

Туповой проект 704-6-1 Алюминий

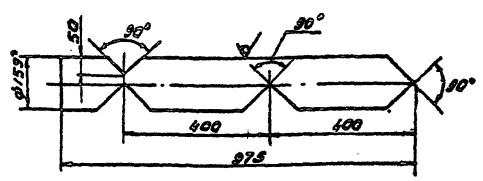


• Размер для справок

704-6-1		ТМ 11.00.02	
Изм.	Лист	Изготов.	Подп.
1	1	Нобуков	Жданов
2	1	Бунтман	Жданов
3	1	Клименков	Жданов
4	1	Новиченко	Жданов
5	1	Прасьянова	Жданов
6	1	Трапезникова	Жданов
Патрубок 42.5		Лист	Масса
		6.9	1:5
Труба 159x4.5 ГОСТ 8732-78 810 ГОСТ 8733-74*		ГИПРОНЕФТЕТРАН г. Волгоград	

Rz 80(N)

Туповой проект 704-6-1 Алюминий

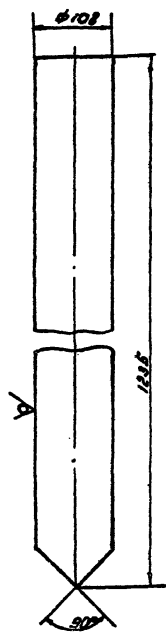


1. Размер для справок
2. Не указанные предельные отклонения размеров по ЕМС

704-6-1		ТМ 11.00.03	
Изм.	Лист	Изготов.	Подп.
1	1	Нобуков	Жданов
2	1	Бунтман	Жданов
3	1	Клименков	Жданов
4	1	Новиченко	Жданов
5	1	Прасьянова	Жданов
6	1	Трапезникова	Жданов
Патрубок 97.5		Лист	Масса
		16.6	1:10
Труба 159x4.5 ГОСТ 8732-78 810 ГОСТ 8733-74*		ГИПРОНЕФТЕТРАН г. Волгоград	

Трубоф проект 704-6-1

Rz 80 / (V)



1. Размер для справок
2. Не указанные предельные отклонения размера по СМБ

704-6-1 ТМ 11.00.04

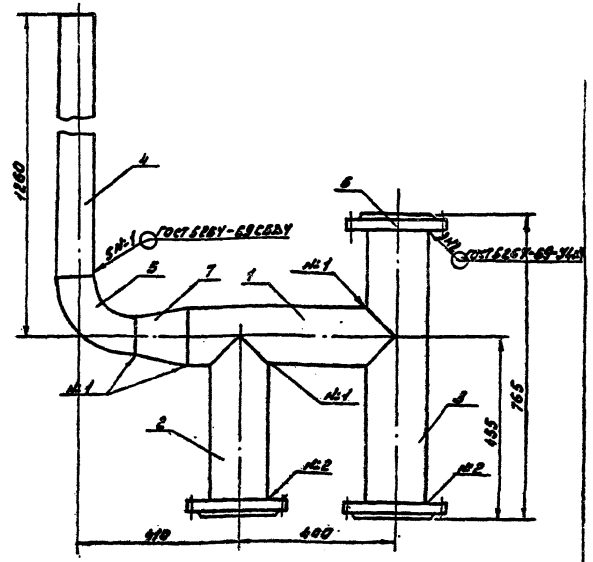
Имя	Лист	№ докум.	Подп.	Дата
Линейн	Новиков	Рыжов		
Мач.дтв	Бунтин	Рыжов		
Мач.сек	Каменищев	Рыжов		
Рис.завт	Лавренко	Рыжов		
Н.контр.	Проскура	Рыжов		
Разраб.	Проскура	Рыжов		

Патрубок 1235

Лист	Масса	Масштаб
	12.9	1:5
Лист	Листов 1	
ГИПРОНЕФТЕТРАНС		
г. Волгоград		

Труба 108x4.5 ГОСТ 8732-78
810 ГОСТ 8731-74 *

Трубоф проект 704-6-1



704-6-1 ТМ 12.00.00.05

Имя	Лист	№ докум.	Подп.	Дата
Линейн	Новиков	Рыжов		
Мач.дтв	Бунтин	Рыжов		
Мач.сек	Каменищев	Рыжов		
Рис.завт	Лавренко	Рыжов		
Н.контр.	Проскура	Рыжов		
Разраб.	Проскура	Рыжов		

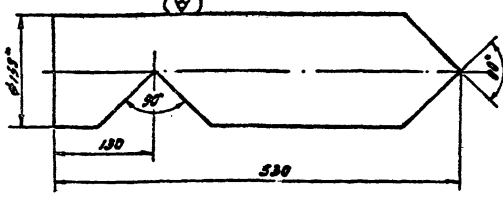
Гребенка № 2

Лист	Масса	Масштаб
	43.9	1:10
Лист	Листов 1	
ГИПРОНЕФТЕТРАНС		
г. Волгоград		

ГИПРОНЕФТЕТРАНС
г. Волгоград

Трубоф проект 704-6-1

Rz 80 / (V)



1. Размер для справок.
2. Не указанные предельные отклонения размеров по СМБ.

704-6-1 ТМ 12.00.01

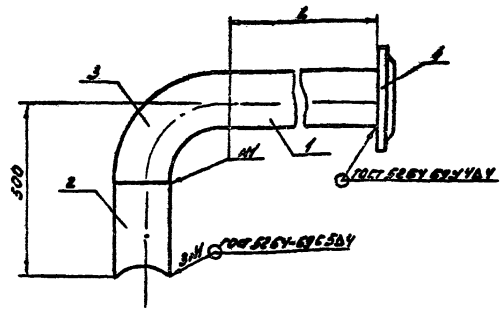
Имя	Лист	№ докум.	Подп.	Дата
Линейн	Новиков	Рыжов		
Мач.дтв	Бунтин	Рыжов		
Мач.сек	Каменищев	Рыжов		
Рис.завт	Лавренко	Рыжов		
Н.контр.	Проскура	Рыжов		
Разраб.	Проскура	Рыжов		

Патрубок 530

Лист	Масса	Масштаб
	9.0	1:5
Лист	Листов 1	
ГИПРОНЕФТЕТРАНС		
г. Волгоград		

Труба 159x4.5 ГОСТ 8732-78
810 ГОСТ 8731-74 *

Трубоф проект 704-6-1



Обозначение	L, мм	Масса по табл. 1
3614 ТМ 12.00.01	200	3.47
-02	750	18.86
-03	1500	22.89
-04	1850	31.78

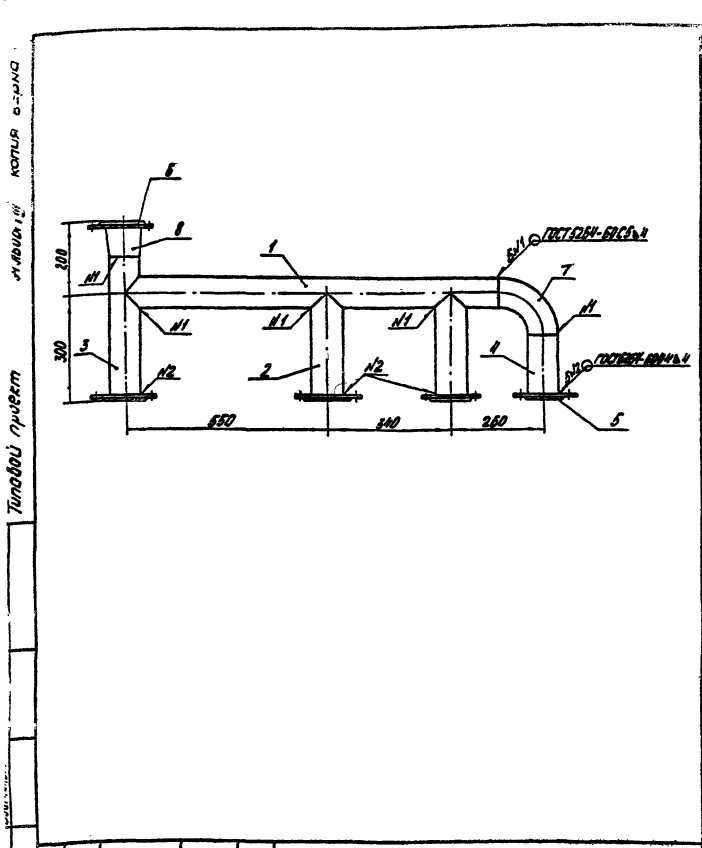
704-6-1 ТМ 12.00.00.05

Имя	Лист	№ докум.	Подп.	Дата
Линейн	Новиков	Рыжов		
Мач.дтв	Бунтин	Рыжов		
Мач.сек	Каменищев	Рыжов		
Рис.завт	Лавренко	Рыжов		
Н.контр.	Проскура	Рыжов		
Разраб.	Проскура	Рыжов		

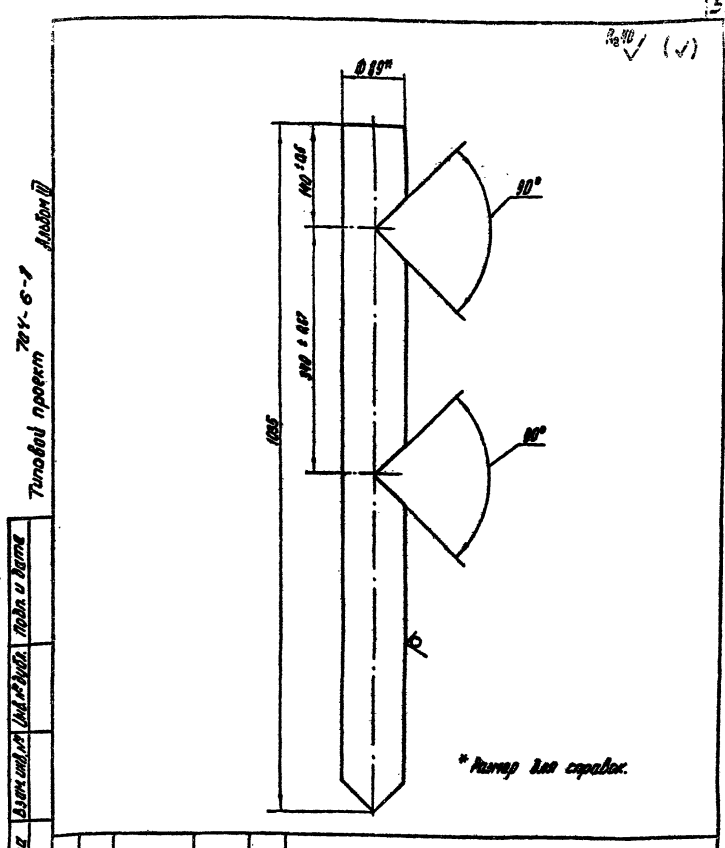
Колено № 4

Лист	Масса	Масштаб
		1:10
Лист	Листов 1	
ГИПРОНЕФТЕТРАНС		
г. Волгоград		

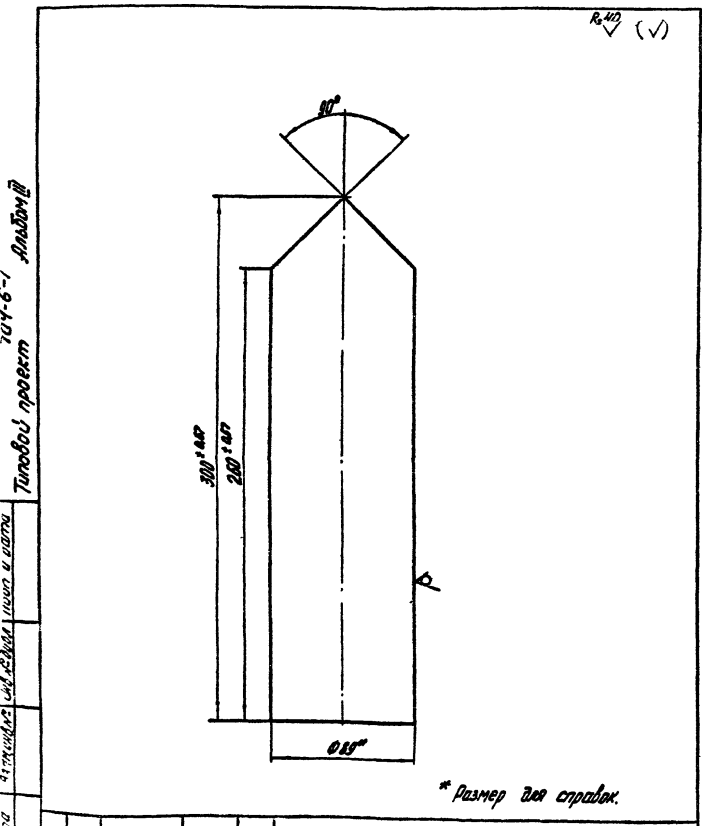
ГИПРОНЕФТЕТРАНС
г. Волгоград



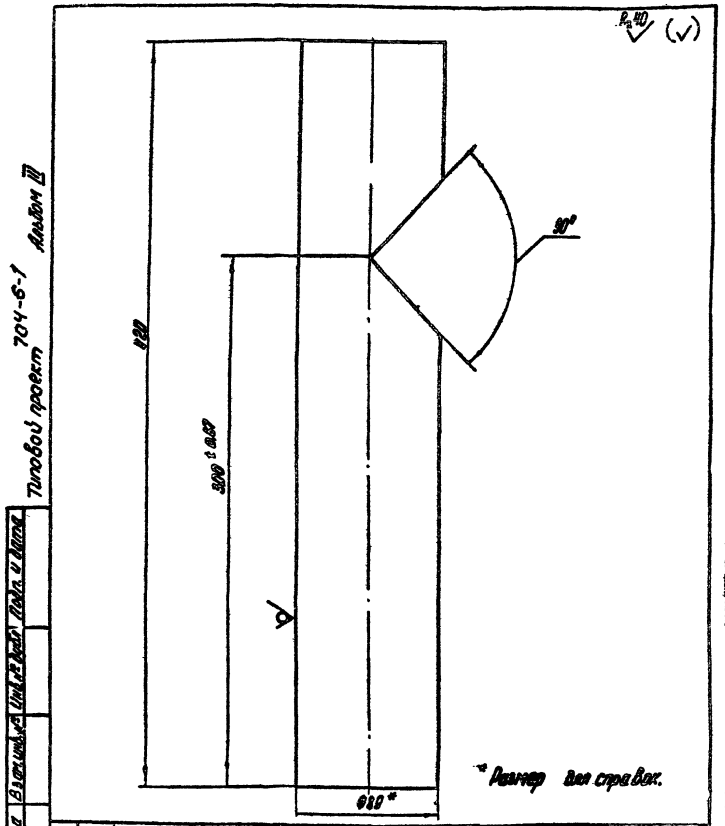
704-6-1 ТМ 14.00.00.05			
Имя	Лист	№ докум.	Подп.
Л.И.И.	Л.И.И.	Л.И.И.	Л.И.И.
Имя	Лист	№ докум.	Подп.
Л.И.И.	Л.И.И.	Л.И.И.	Л.И.И.
Гребенка Вантуза Ду55 / Ду 100			
Лист	Масса	Масшт.	
1	20,08	1:10	
ГИПРОНЕФТЕТРАНС г. Волгоград			



704-6-1 ТМ 14.00.01			
Имя	Лист	№ докум.	Подп.
Л.И.И.	Л.И.И.	Л.И.И.	Л.И.И.
Имя	Лист	№ докум.	Подп.
Л.И.И.	Л.И.И.	Л.И.И.	Л.И.И.
Патрубок 105			
Лист	Масса	Масшт.	
1	7,61	1:5	
ГИПРОНЕФТЕТРАНС г. Волгоград			

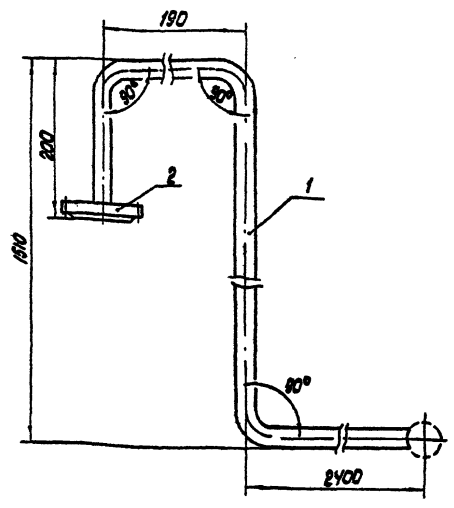


704-6-1 ТМ 14.00.02			
Имя	Лист	№ докум.	Подп.
Л.И.И.	Л.И.И.	Л.И.И.	Л.И.И.
Имя	Лист	№ докум.	Подп.
Л.И.И.	Л.И.И.	Л.И.И.	Л.И.И.
Патрубок 300			
Лист	Масса	Масшт.	
1	2,21	1:2	
ГИПРОНЕФТЕТРАНС г. Волгоград			

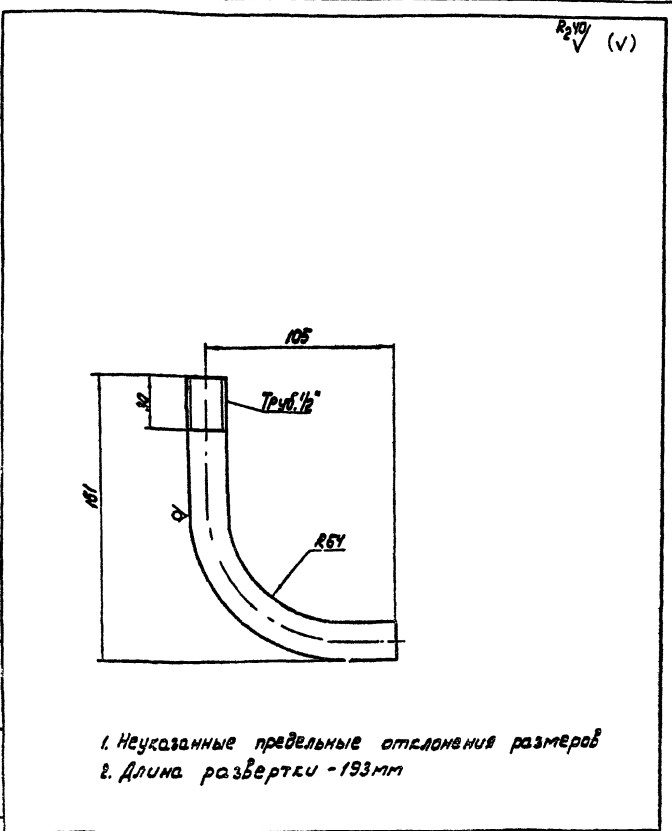


704-6-1 ТМ 14.00.03			
Имя	Лист	№ докум.	Подп.
Л.И.И.	Л.И.И.	Л.И.И.	Л.И.И.
Имя	Лист	№ докум.	Подп.
Л.И.И.	Л.И.И.	Л.И.И.	Л.И.И.
Патрубок 420			
Лист	Масса	Масшт.	
1	3,01	1:2	
ГИПРОНЕФТЕТРАНС г. Волгоград			

Лист № 1001. Подпись и дата. Взам. инв. №. Шифр. М. 1980. Подп. и дата. Типовой проект 704-6-1. Альбом II



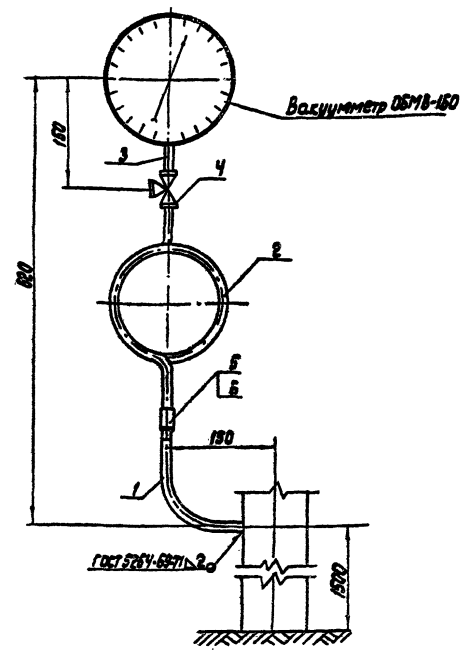
704-6-1 ТМ 15.00.00.СБ		Лист	Масса	Масшт.
Колена			6,25	1:5
Вангуза		Лист Листов 1		
Ду 10 / Ду 25		ГИПРОНЕФТЕТРАНС		
		г. Волгоград		



1. Неуказанные предельные отклонения размеров
2. Длина развертки - 193 мм

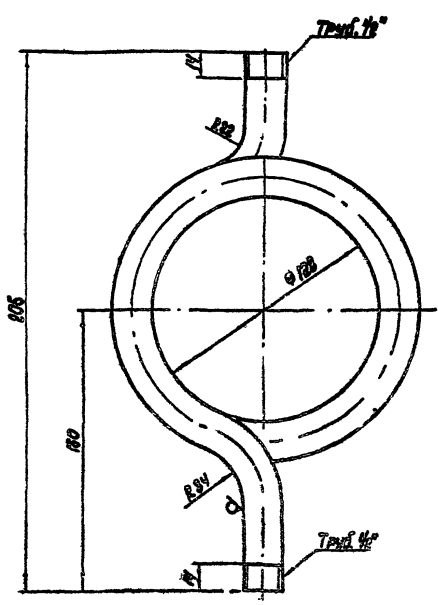
704-6-1 ТМ 15.00.01		Лист	Масса	Масшт.
Воздушник			0,25	1:2
Труба 15 ГОСТ 3262-75		Лист Листов 1		
		ГИПРОНЕФТЕТРАНС		
		г. Волгоград		

Лист № 1002. Подпись и дата. Взам. инв. №. Шифр. М. 1980. Подп. и дата. Типовой проект 704-6-1. Альбом II



704-6-1 ТМ 15.00.00.СБ		Лист	Масса	Масшт.
Установка				1:5
Вакуумметра		Лист Листов 1		
		ГИПРОНЕФТЕТРАНС		
		г. Волгоград		

Лист № 1003. Подпись и дата. Взам. инв. №. Шифр. М. 1980. Подп. и дата. Типовой проект 704-6-1. Альбом II

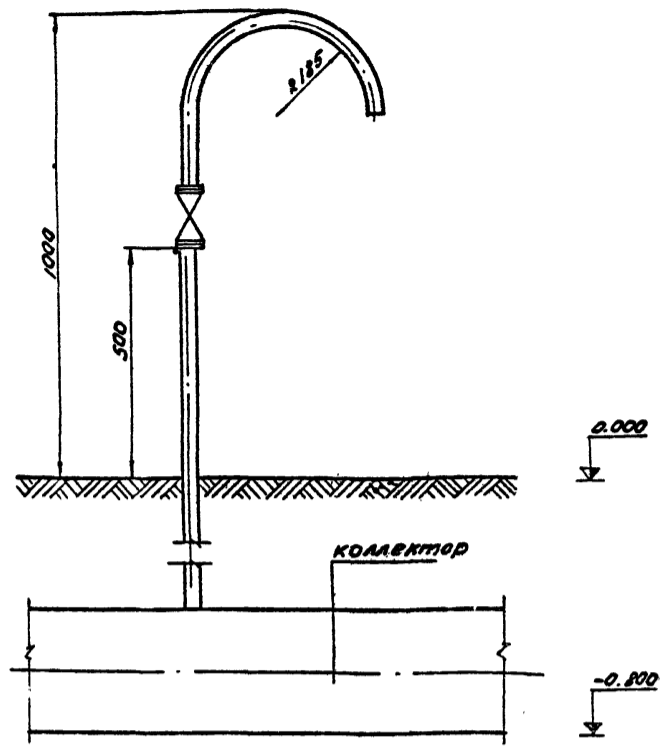


1. Неуказанные предельные отклонения размеров:
диаметраб - по δ_2 , остальных - по СМБ
2. Длина развертки - 358 мм.

704-6-1 ТМ 16.00.02		Лист	Масса	Масшт.
Воздушник			1	1:2
Труба 15 ГОСТ 3262-75		Лист Листов 1		
		ГИПРОНЕФТЕТРАНС		
		г. Волгоград		

Лист № 1004. Подпись и дата. Взам. инв. №. Шифр. М. 1980. Подп. и дата. Типовой проект 704-6-1. Альбом II

Туполов проект 704-6-1



704-6-1 ТМ 17.00.00.05

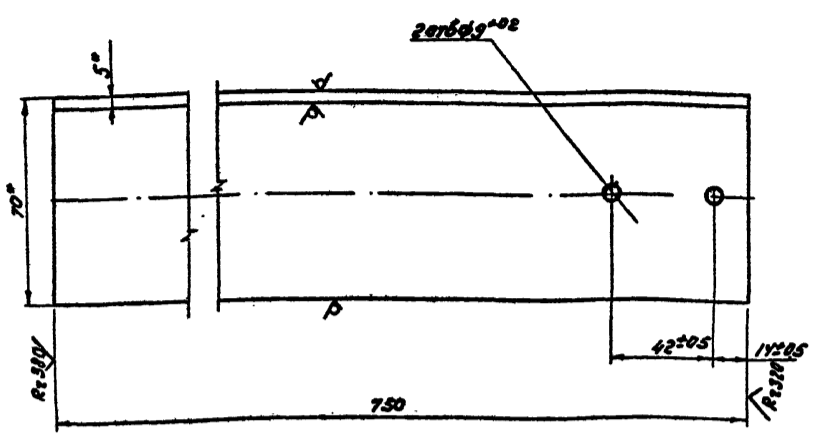
Воздушник

Лист	Масса	Масштаб
1	5.39	1:10
Лист		Листов
ГИПРОНЕФТЕТРАНС		г. Волгоград

Изм.	Лист	№ докум.	Подп.	Дата
	1	НОВОКОВ	С.Б.	
		БУНИТИН	С.Б.	
		КОМЕЧЕНКО	С.Б.	
		АДЯЧЕНКО	С.Б.	
		ПРОСВЯТОВА	С.Б.	
		БОЛОДОВА	С.Б.	

R210 ✓(✓)

Туполов проект 704-6-1



1. Размеры для справок.
2. Неказанные предельные отклонения размеров по СМЗ.

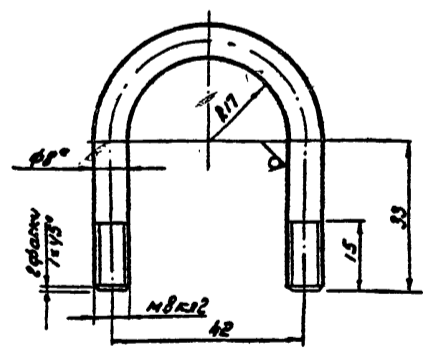
704-6-1 ТМ 00.00.01

Кронштейн Вантуза

Лист	Масса	Масштаб
1	3.29	1:2
Лист		Листов
ГИПРОНЕФТЕТРАНС		г. Волгоград

Изм.	Лист	№ докум.	Подп.	Дата
	1	НОВОКОВ	С.Б.	
		БУНИТИН	С.Б.	
		КОМЕЧЕНКО	С.Б.	
		АДЯЧЕНКО	С.Б.	
		ПРОСВЯТОВА	С.Б.	
		БОЛОДОВА	С.Б.	

Туполов проект 704-6-1



1. Размер для справок.
2. Неказанные предельные отклонения размеров: по СМЗ
3. Длина развертки 126 мм.

704-6-1 ТМ 00.00.02

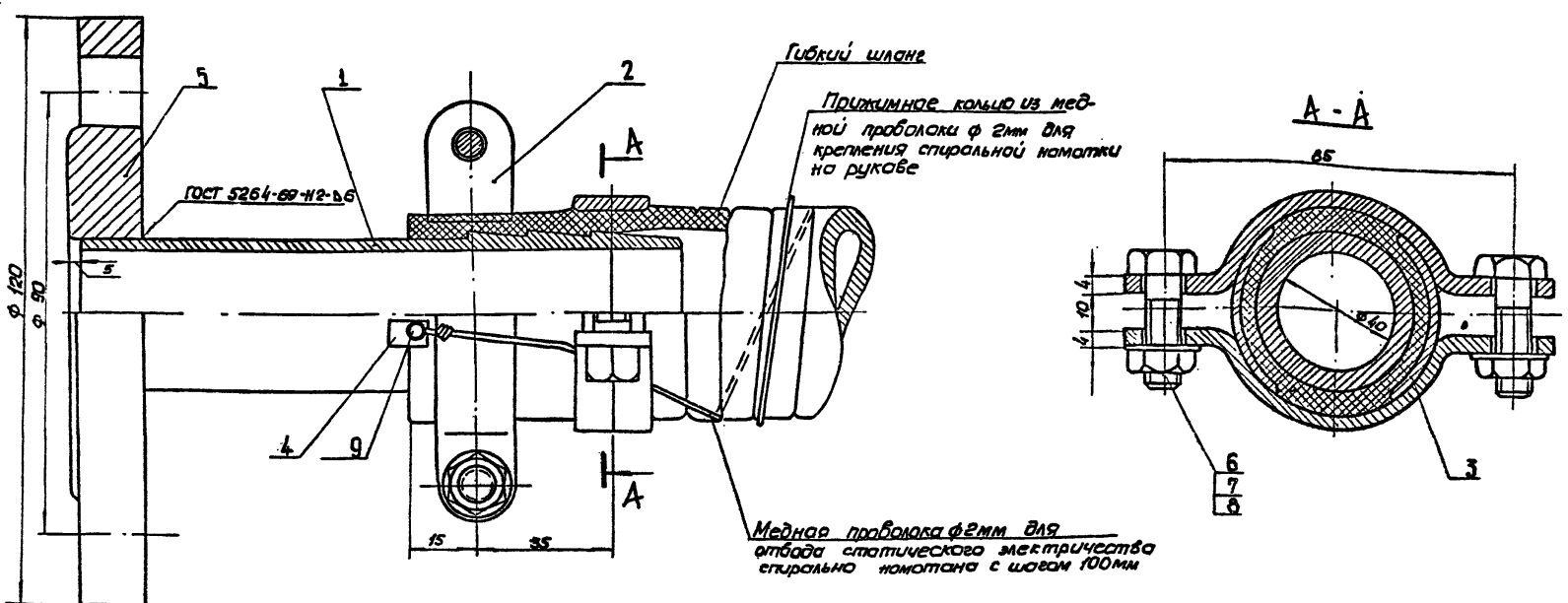
Хомут

Лист	Масса	Масштаб
1	0.05	1:1
Лист		Листов
ГИПРОНЕФТЕТРАНС		г. Волгоград

Изм.	Лист	№ докум.	Подп.	Дата
	1	НОВОКОВ	С.Б.	
		БУНИТИН	С.Б.	
		КОМЕЧЕНКО	С.Б.	
		АДЯЧЕНКО	С.Б.	
		ПРОСВЯТОВА	С.Б.	
		БОЛОДОВА	С.Б.	

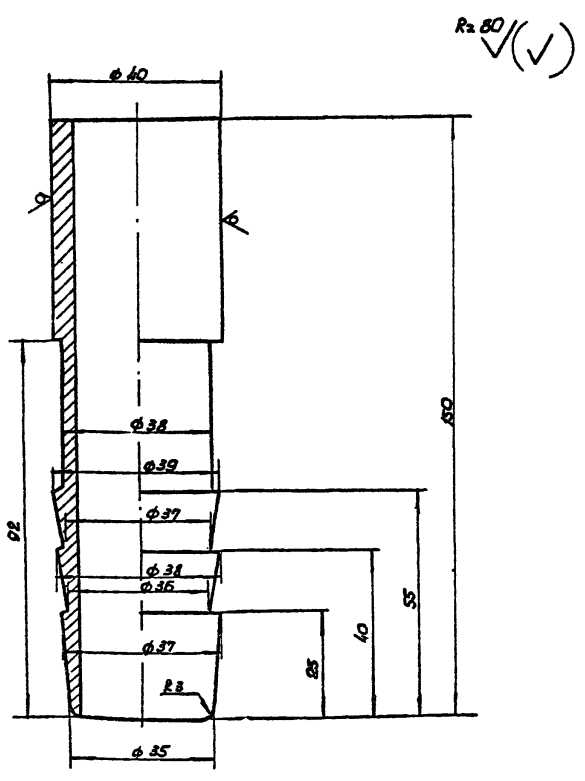
448-03

Тиловой проект 704-6-1 Альбом III



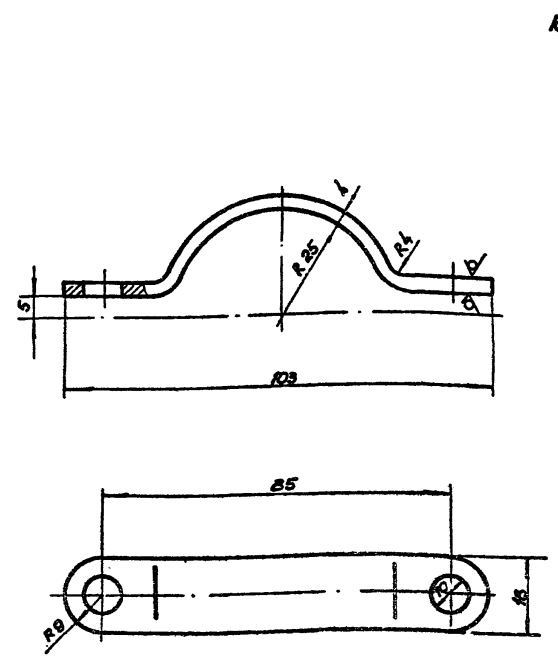
ТМ 18.00.00 СБ 704-6-1			Лист	Масса	Масштаб
Изм	Лист	И док.им.	Подпись	Дата	
		Разработ	Федорова	В.И.	
		Проект	Каменский	В.И.	
		И. контр.	Щенко	В.И.	
		Рук. зр.	Дьяченко	В.И.	
		Нач. отд.	Бунтин	В.И.	
		Инж. пр.	Новиков	В.И.	
Присоединение рукоба Ду 40			Лист 1	Листов	1:1
			Лаб.нефтегаз. РСФСР ГИПРОНЕФТЕГАЗ г. Волгоград		

Тиловой проект 704-6-1 Альбом III



704-6-1 ТМ 18.00.01			Лист	Масса	Масштаб
Изм	Лист	И док.им.	Подпись	Дата	
		Разработ	Федорова	В.И.	
		Проект	Каменский	В.И.	
		И. контр.	Щенко	В.И.	
		Рук. зр.	Дьяченко	В.И.	
		Нач. отд.	Бунтин	В.И.	
		Инж. пр.	Новиков	В.И.	
Ерш для рукоба φ 40			Лист 1	Листов	1:1
Труба 40x4 гост 8736-75* φ 40 гост 8735-74*			Лаб.нефтегаз. РСФСР ГИПРОНЕФТЕГАЗ г. Волгоград		

Тиловой проект 704-6-1 Альбом III

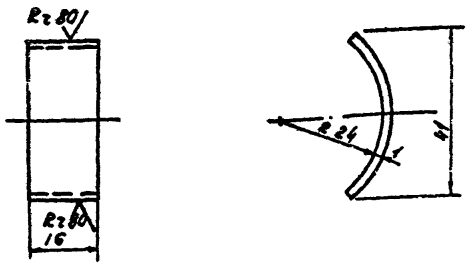


1. Острые крошки притупить
2. Для шва ТМ 18.00.00 СБ данную деталь меднить на глубину 1мм

704-6-1 ТМ 18.00.02			Лист	Масса	Масштаб
Изм	Лист	И док.им.	Подпись	Дата	
		Разработ	Федорова	В.И.	
		Проект	Каменский	В.И.	
		И. контр.	Щенко	В.И.	
		Рук. зр.	Дьяченко	В.И.	
		Нач. отд.	Бунтин	В.И.	
		Инж. пр.	Новиков	В.И.	
Полухомут			Лист 1	Листов	1:1
Полоса Б-В-4 φ 18 гост 103-76 Ст 2 гост 535-79			Лаб.нефтегаз. РСФСР ГИПРОНЕФТЕГАЗ г. Волгоград		

Туповой проект № 18.00.03

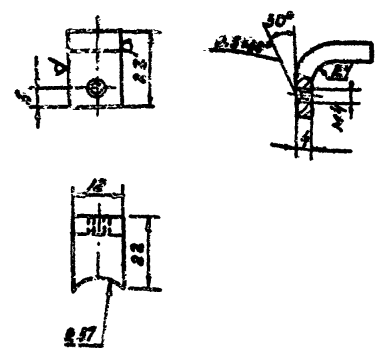
√(√)



704-6-1 ТМ 18.00.03				Лист	Масса	Масштаб
Изм.	Лист	№ докум.	Подпись	Дата	0.005	1:1
Разраб.	Федорова	В.И.				
Пробер.	Каменский	В.И.			Скобы защитная	
И.контр.	Цыченко	Л.И.			Лист 1	Листов 1
Рук.зр.	Авьяненко	В.И.			Литметаллический завод	
Нач.отд.	Бунтин	А.И.			ГИПРОНЕФТЕТРАНС	
Инженер	Новиков	А.И.			г. Волгоград	
Лист 3 от 19904-74				Ст 3 ГОСТ 16523-70*		

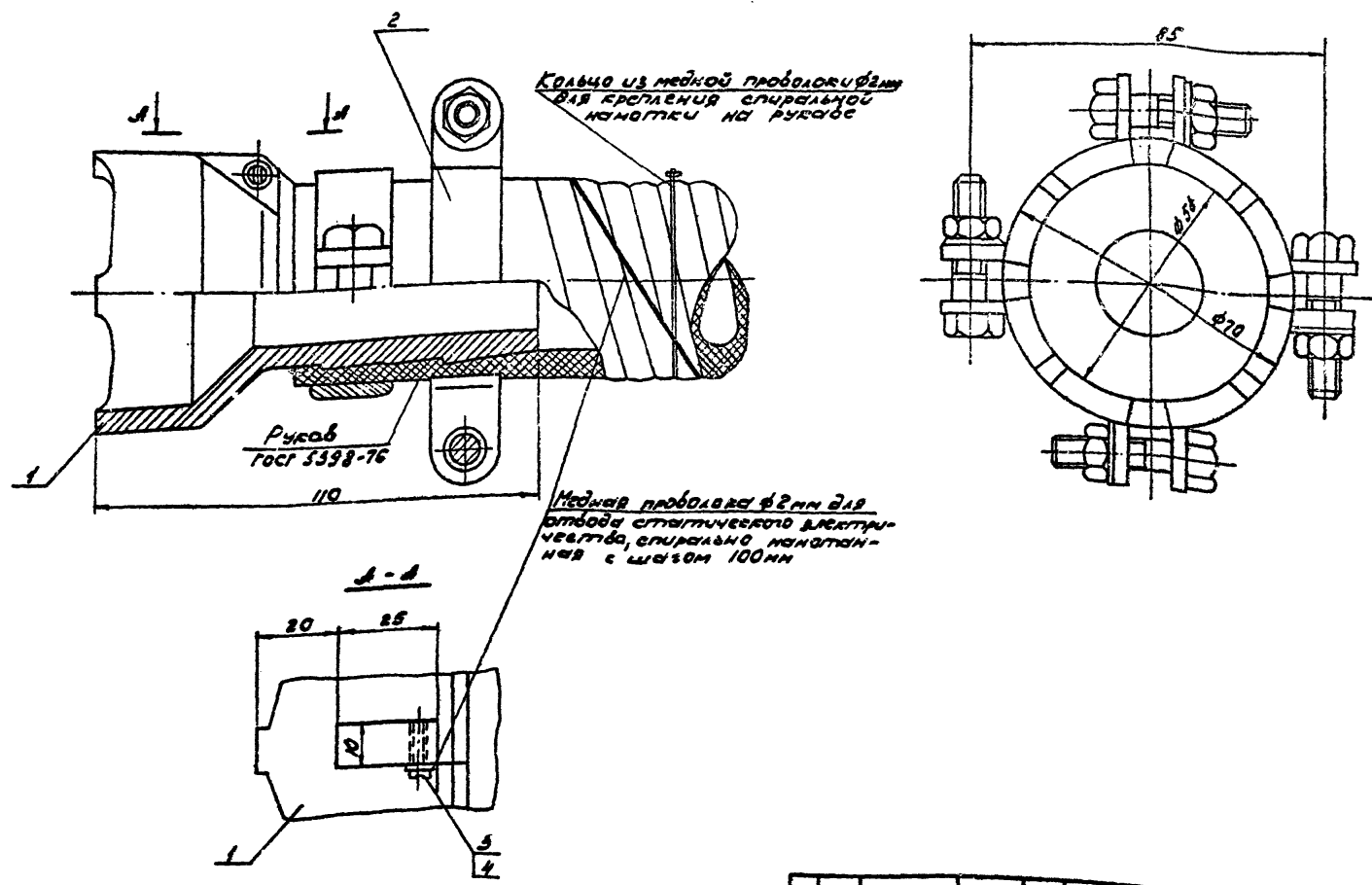
Rz 80/√(√)

Туповой проект № 18.00.04



704-6-1 ТМ 18.00.04				Лист	Масса	Масштаб
Изм.	Лист	№ докум.	Подпись	Дата	0.018	1:1
Разраб.	Федорова	В.И.				
Пробер.	Каменский	В.И.			Литметаллический завод	
И.контр.	Цыченко	Л.И.			Лист 1	Листов 1
Рук.зр.	Авьяненко	В.И.			Литметаллический завод	
Нач.отд.	Бунтин	А.И.			ГИПРОНЕФТЕТРАНС	
Инженер	Новиков	А.И.			г. Волгоград	
Лист 6-2-У от 12 ГОСТ 103-76				Ст 3 ГОСТ 535-78		

Туповой проект № 19.00.00.05

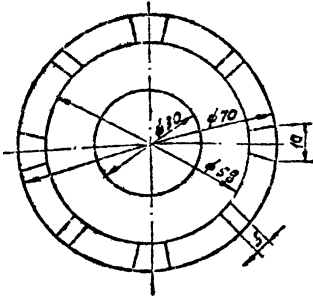


704-6-1 ТМ 19.00.00.05				Лист	Масса	Масштаб
Изм.	Лист	№ докум.	Подпись	Дата	0.58	1:1
Разраб.	Федорова	В.И.				
Пробер.	Каменский	В.И.			Литметаллический завод	
И.контр.	Цыченко	Л.И.			Лист 1	Листов 1
Рук.зр.	Авьяненко	В.И.			Литметаллический завод	
Нач.отд.	Бунтин	А.И.			ГИПРОНЕФТЕТРАНС	
Инженер	Новиков	А.И.			г. Волгоград	

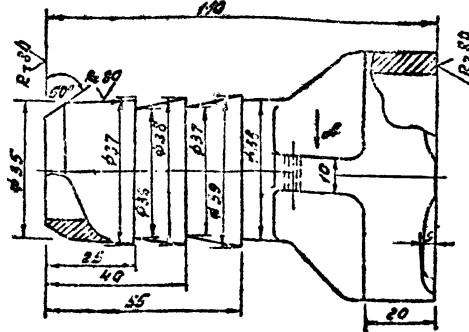
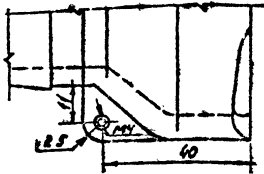
ср 448-03

Тубовой проект 704-6-1 А.А.А.А.А.А.

Вид сверху



Вид в



704-6-1 ТМ 19.00.01				Лист:	Масштаб:	Масштаб:
Наконечник				0.86	1:1	
Лист 2 ГОСТ 8685-75*				Листов 1 ГИПРОНЕФТЕТРАНС г. Волгоград		

Тубовой проект 704-6-1 А.А.А.А.А.А.

Лист	№	Обозначение	Наименование	Кол.	Примечание
			Документация		
12		ТМ 18.00.00.05	Сборочный чертеж		
			Детали		
11	1	ТМ 18.00.01	Брыз для рукоя	1	
11	2	ТМ 18.00.02	Полухомут	4	
11	3	ТМ 18.00.03	Свободы защитный	2	
11	4	ТМ 18.00.04	Лопат	1	
			Стандартные изделия		
	5		Фланец ГОСТ 1255-67*	1	
	6		Болт М 8х30.58 ГОСТ 7798-70*	4	
	7		Гайка М 8.5 ГОСТ 5915-70*	4	
	8		Шайба 8 ГОСТ 11371-78	4	
	9		Винт М 4х12 ГОСТ 17475-72*	1	

704-6-1 ТМ 18.00.00.				Лист:	Листов:	Листов:
Присоединение рукоя				1	1	1
Ау 40				ГИПРОНЕФТЕТРАНС г. Волгоград		

Тубовой проект 704-6-1 А.А.А.А.А.А.

Лист	№	Обозначение	Наименование	Кол.	Примечание
			Документация		
12		ТМ 19.00.00.05	Сборочный чертеж		
			Детали		
12	1	ТМ 19.00.01	Наконечник	1	
	2	ТМ 18.00.02	Полухомут	4	Масштаб 1:2 на чертеже на 0.5мм
			Стандартные изделия		
	3		Винт М 4х12 ГОСТ 17475-72*	1	
	4		Шайба 4 ГОСТ 11371-78	1	
	5		Болт 8х30.58 ГОСТ 7798-70*	4	Масштаб 1:2 на чертеже на 0.2мм
	6		Гайка М 8.5 ГОСТ 5915-70*	4	
	7		Шайба 8 ГОСТ 11371-78	4	

704-6-1 ТМ 19.00.00				Лист:	Листов:	Листов:
Присоединение наконечника к рукоя				1	1	1
Ау 40				ГИПРОНЕФТЕТРАНС г. Волгоград		