

ЦЕНТРАЛЬНЫЙ ИНСТИТУТ ТИПОВОГО ПРОЕКТИРОВАНИЯ
ГОССТРОЯ СССР

Москва А-445, Смольная ул. 22

Сдано в печать VII 198X года

Заказ № 6164 Тираж 510 экз

С О Д Е Р Ж А Н И Е А Л Ь Б О М А

Обозначение	Наименование:	Стр.	Примечание
	СОДЕРЖАНИЕ АЛЬБОМА	2	
902-2-425.86 - КЖИ-ТТ	Технические требования	3	
	<u>Отстойник</u>		
КЖИ-ПСЦ2-36-1А	Панель ПСЦ2-36-1А (I вариант)	4	
КЖИ-ПСЦ2-36-1А/1	Панель ПСЦ2-36-1А (I вариант)	5	
КЖИ-ПСЦ2-36-1А/2	Панель ПСЦ2-36-1А (I вариант)	6	
КЖИ-ПСЦ2-36-1Б	Панель ПСЦ2-36-1Б (II, III варианты)	7	
КЖИ-ПСЦ2-36-1Б/1	Панель ПСЦ2-36-1Б (II, III варианты)	8	
КЖИ-ПСЦ2-36-1Б/2	Панель ПСЦ2-36-1Б/2 (II, III варианты)	9	
КЖИ-ЛТЗ-4-4А	Лоток ЛТЗ-4-4А (I вариант)	10	
КЖИ-ЛТЗ-6-6А	Лоток ЛТЗ-6-6А (II, III варианты)	11	
КЖИ-МН-1	Изделие закладное МН1	12	
КЖИ-МС-1	Монтажный столик МС1	12	
КЖИ-ПСО-1	Подкос ПСО1	13	
КЖИ-МН2	Изделие закладное МН2	13	
КЖИ-МН3	Изделие закладное МН3	14	
КЖИ-М1	Соединительное изделие М1 (I вариант)	15	
КЖИ-М2	Соединительное изделие М2 (II, III варианты)	15	
КЖИ-М3	Соединительное изделие М3 (I вариант)	16	
КЖИ-М4	Соединительное изделие М4 (II, III варианты)	16	

Обозначение	Наименование	Стр.	Примечание
КЖИ-МН4	Изделие закладное МН4	17	
КЖИ-МН5	Изделие закладное МН5	17	
КЖИ-Кр1	Каркас плоский Кр1	18	
КЖИ-КМ2-ПК1	Каркас пространственный ПК1	19	
КЖИ-ПК1-Кр2	Каркас плоский Кр2	20	
КЖИ-ПК1-Кр3	Каркас плоский Кр3	20	
	<u>Распределительная чаша</u>		
КЖИ-МН6	Закладные изделия МН6	21	
КЖИ-МН7	Закладное изделие МН7	21	
	<u>Нефтеборный колодец</u>		
КЖИ-КС1	Кожух стальной КС-1	22	
КЖИ-П1г-8а-1	Плита перекрытия П1г-8а-1	23	
	<u>Колодец выпуска</u>		
КЖИ-КЦП1-20-1	Плита перекрытия КЦП1-20-1А	23	

Привязан:	
Инв. №	

ТЕХНИЧЕСКИЕ ТРЕБОВАНИЯ

1. ТРЕБОВАНИЯ К ИЗГОТОВЛЕНИЮ АРМАТУРНЫХ И ЗАКЛАДНЫХ ИЗДЕЛИЙ.

- 1.1. Плоские арматурные сетки и каркасы следует изготавливать при помощи контактной точечной сварки.
Сварку следует производить во всех точках пересечения стержней.
- 1.2. Сварку следует производить в соответствии с ГОСТ 14098-68 „Соединения сварные арматуры железобетонных изделий и конструкций. Контактная и ванная сварка. Основные типы и конструктивные элементы“ и „Инструкцией по сварке соединений арматуры и закладных деталей железобетонных конструкций“ СН 393-78.
- 1.3. Для точного соблюдения всех размеров изготовление сеток и каркасов следует производить в кондукторах.
- 1.4. Закладные изделия следует изготавливать в соответствии с ГОСТ 10922-75 „Арматурные изделия и закладные детали сварные для железобетонных конструкций. Технические требования и методы испытаний“.
- 1.5. Сварку тавровых соединений крутых стержней с листовым прокатом в закладных изделиях следует выполнять под флюсом.
- 1.6. Плоские каркасы собирать в пространственные следует при помощи сварки или вязальной проволоки.
- 1.7. Все закладные и соединительные изделия перед установкой в опалубку металлизуются алюми-

нием слоем 150 ± 200 мкм по вспескоструенной поверхности. Металлизация должна осуществляться в заводских условиях на стационарных установках. Все рабочие сварные швы после окончания сварочных работ защищаются алюминиевым покрытием способом металлизации распылением.

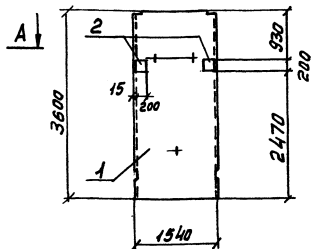
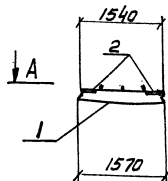
2. ТРЕБОВАНИЯ К ИЗГОТОВЛЕНИЮ СБОРНЫХ ЖЕЛЕЗОБЕТОННЫХ КОНСТРУКЦИЙ.

- 2.1. Сборные железобетонные лотки и панели выполняются из бетона М200 по прочности, В8 по водонепроницаемости, на сульфатостойком портландцементе. Марка бетона по морозостойкости выбирается в соответствии с таблицей в альбоме I (стр. 16).
- 2.2. Материалы для приготовления бетона должны отвечать требованиям ГОСТ 10268-80 „Бетон тяжелый. Технические требования к заполнителям“, ГОСТ 22 266-76*. „Цементы сульфатостойкие. Технические условия.“
- 2.3. Общие требования по изготовлению сборных железобетонных лотков и панелей приводятся в серии 3.900-3 вып. 1/82.

				ТП 902-2-425.86-КЖИ-ТТ			
И.контр.	Сущина			Технические требования	Стадия	Лист	Листов
Ст.внж.	Колыванов				Р		1
Рис.вр.	Симаренко				СОЮЗВОДОКАНАЛПРОЕКТ		
Гип.	Хрусталева						
Нач. отд.	Ильинская						

ПСЦ 2-36-1А

A - A



Ведомость расхода стали на дополнительные закладные изделия, кг

Марка элемента	Закладные изделия				Всего
	Прокат		Арматурная сталь класса А-III		
	В ст 3 кл 2-1 ГОСТ 19903-74*		ГОСТ 5781-82*		
ПСЦ2-36-1А	-200x8	-50x10	12		8.2

Ранжир	Зона	Пос.	Обозначение	Наименование	Кол.	Примеч
				<u>Документация:</u>		
				Панели стеновые для		
			серия 3.900-3 вып.5	цилиндрических сооружений		
				<u>Сборочные единицы:</u>		
			1. серия 3.900-3 вып.5 ч.1,2	Панель ПСЦ 2-36-1		
14			2 ТП902-2-425.86-КЖИ-МН1	Изделие закладное МН1	2	

Данная панель отличается от типовой панели по серии 3.900-3 вып.5 только наличием дополнительных закладных изделий.

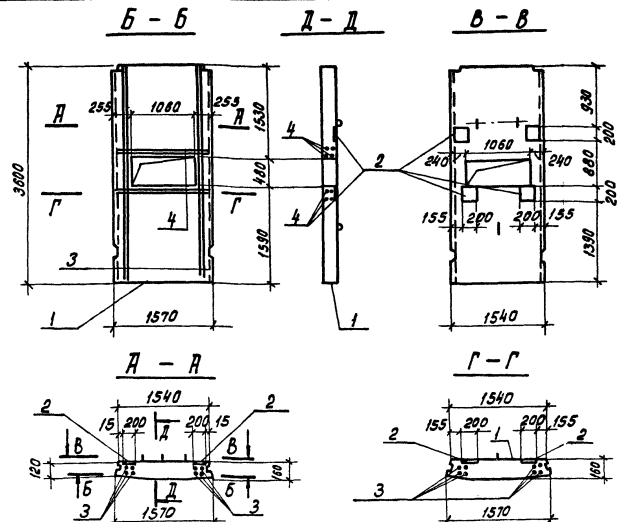
Прибыли:

ТП902-2-425.86-КЖИ ПСЦ2-36-1А

Панель ПСЦ 2-36-1А (вариант)

Сталь	Масса	Масса
Р	2.0т	1:50
лист	лист	

Госстрой СССР
САНВОДОСТАНАПРОЕКТ
г. Москва.



Ведомость расхода стали на дополнительные закладные и арматурные изделия, кг

Марка элемента	Арматурные изделия		Закладные изделия		Всего	Итого
	Арматурная сталь	Прокат	Арматурная сталь			
	Класса АШ ГОСТ 5781-82*	Вет 3 кл. 2-1	Класса АШ	ГОСТ 19903-74*		
ПСЦ 2-36-1А/1	8.8	10.0	3.2	3.2	18.4	25.2

Привязан:

И.Контр. Сисина	Нач. отд. Вятцаллер
Р.И.П. Уржалева	Руч. эр. Смирнова
Инж. Латкина	Ст. инж. Колтугина
Ш.Н.№	

Колонт.	Шифр	Обозначение	Наименование	Кол.	Примеч.
			<u>Документация:</u>		
		Серия 3.900-3 вып.5	Панели стеновые для цилиндрических сооружений		
			<u>Сборочные единицы:</u>		
	1	Серия 3.900 -3 вып.5 ч.1,2	Панель ПСЦ 2-36-1		
Я4	2	ТП 902-2-425.86-КЖИ-МН1	Изделие закладное МН1	4	
			<u>Детали:</u>		
Б4	3	ТП 902-2-425.86-КЖИ-ПСЦ 236-1/1	Ф6АШ ГОСТ 5781-82 E=3580	8	0.8 кг
Б4	4	.02 Ф6АШ ГОСТ 5781-82 E=1520		8	0.3

Данная панель отличается от типової панели по серии 3.900-3 вып.5 только наличием дополнительных закладных изделий и отверстия.

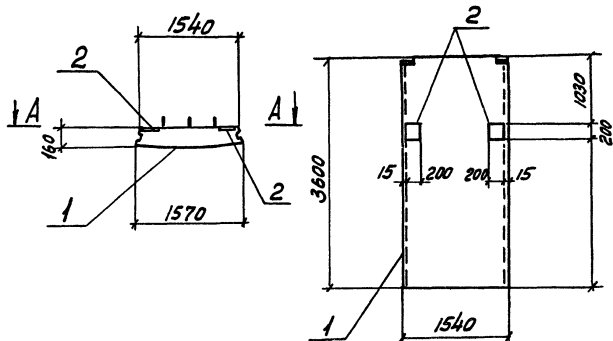
ТП 902-2-425. 86 - КЖИ-ПСЦ 236-1/1
 Панель ПСЦ 2-36-1А/1 (I вариант)

Город	Масса	Масштаб
Р	20г	1:50
Лист	Листов	

СОЮЗВОДКАНАЛПРОЕКТ

ПСЦ 36-2-15

A - A



Ведомость расхода стали на дополнительные закладные изделия, кг

Марка элемента	Закладные изделия				Всего
	Прокат		Арматурная сталь		
	В ст 3 кл 2-1		Класса А III		
	Гост 19903-74*		Гост 5781-82*		
	-200x8	-50x10	12		
ПСЦ-36-15	5.0	1.6	1.6		8.2

Формат	Зона	Лист	Обозначение	Наименование	Кол.	Примеч.
				<u>Документация:</u>		
			Серия 3.900-3 Вып.5	Панели стеновые для цилиндрических сооружений		
				<u>Сборочные единицы:</u>		
			1 Серия 3.900-3 Вып.5, 1, 2	Панель ПСЦ2-36-1		
АИ			2 ТП.902-2-425.86-КЖИ-МН1	Изделие закладное МН1	2	

Данная панель отличается от типової панели по серии 3.900-3 вып.5 только наличием дополнительных закладных изделий.

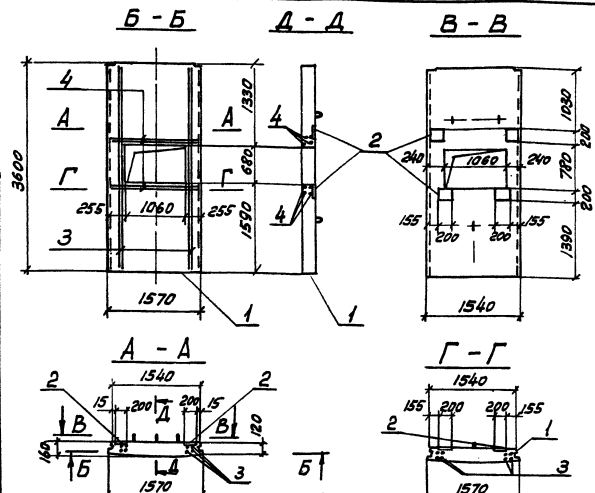
Привязан:

ЛНВ. №

ТЛ902-2-425.86 - КЖИ-ПСЦ2-36-16			Стандия	Масса	Масшт.
Панель ПСЦ2-36-15 (II, III варианты)			P	2.07	1:50
Лист			Листов		
Гострой СССР СОР 56 ОДОЖАНА ПРОЕКТ 2. Москва					

Копировал:

21690-02 8



Ведомость расхода стали на дополнительные закладные и арматурные изделия, кг

Марка элемента	Закладные изделия			Всего	Итого
	Арматурные изделия	Прокат	Арматурная сталь		
	Класс А III ГОСТ 5781-82	В ст 3 кл 2-1 ГОСТ 19003-74 *	Класс А III ГОСТ 5781-82		
ПСЦ2-36-15/1	8.8	10.0	3.2	3.2	25.2

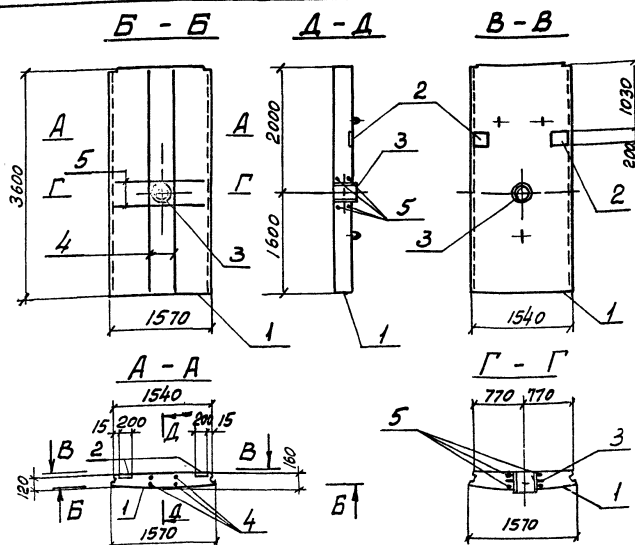
Привязан:

ЛНВ №

Формат	Зона	Поз.	Обозначение	Наименование	Кол.	Примеч.
				<u>Документация:</u>		
			Серия 3.900-3 вып.5	Панели стеновые для цилиндрических сооружений		
				<u>Сборочные единицы:</u>		
		1	Серия 3.900-3 вып.5ч.1.2	Панель ПСЦ2-36-1		
АЧ		2	ТП902-2425.86 КЖИ-МН1	Изделие закладное МН1	4	
				<u>Детали:</u>		
Б4		3	ТП902-2425.86 КЖИ-ПСЦ2-36-15/1	φ6А III ГОСТ 5781-82 L=3580	8	0,8 кг
Б4		4	02	φ6А III ГОСТ 5781-82 L=1520	8	0,3

Данная панель отличается от типовой панели по серии 3.900-3 выпуск 5 только наличием дополнительных закладных деталей и отверстий

ТП902-2-425.86 - КЖИ-ПСЦ2-36-15/1			Стальной Масса Максимум	
Панель ПСЦ2-36-15/1 (14 вариантов)			Р	2,0т 1:50
Л.Котлов С.Сисина Н.Котлов Л.Митин Г.П.И. Крижанов Оле.Фр. Смирнов Л.И.С. Доткина Ст.И.И. Колесникова			Лист	Листов
			Госстрой СССР СОЗВОЛОКАРАПРОЕКТ г.Москва	



Ведомость расхода стали на дополнительные закладные и арматурные изделия, кг

Марка элемента	Закладные изделия				Всего	Итого
	Арматурные изделия	Прокат	Арматурная сталь	Сальники		
	класс А III	В ст 3хп2-1	класс А III	серия 5.908В2		
	ГОСТ 5781-82	ГОСТ 19003-74	ГОСТ 5781-82	Стор. 200		
ПСЦ2-36-15/2	Б	200x8-50x10	12	15,7	23,9	28,3

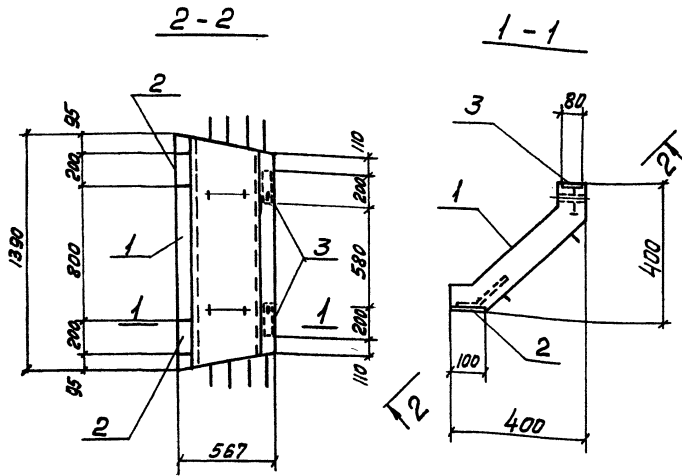
Привязан:

ЧНБ. №

Формат	Экземпляр	Лист	Обозначение	Наименование	Кол.	Примеч.
				<u>Документация:</u>		
			Серия 3.900-3 Вып.5	Панели стеновые для цилиндрических сооружений		
				<u>Сборочные единицы:</u>		
	1		серия 3.900-3 Вып.5ч. 1,2	Панель ПСЦ 2-36-1		
А4	2		ТП902-2-425.86-КЖИ-МН1	Изделие закладное МН1	2	
	3		серия 5.900-2	Сальник для трубки Дх 200 Стр = 200	1	
				<u>Детали:</u>		
Б.4	4		ТП902-2-425.86-КЖИ-ПСЦ2-36-15/2	Файл ГОСТ 5781-82 L=1520	4	0,3 кг
Б.4	5		02	Ф6А ГОСТ 5781-82 L=3540	4	0,8

Данная панель отличается от типовой панели по серии 3.900-3 вып.5 только наличием дополнительных закладных изделий.

ТП902-2-425.86 - КЖИПСЦ236-15/2		
Панель ПСЦ2-36-15/2 (II, III варианты)		
Стандарт	Масса	Масшт
Р	2,0т	1:50
Лист	Листов	
Госстрой СССР		
СООБЩЕСТВО НАЦИОНАЛЬНЫХ ПРОЕКТА		
2, Москва		



Формат	Зона	Лист	Обозначение	Наименование	Кол.	Примеч.
				<u>Документация:</u>		
			серия 3900-3 вып.8	Изделия для лотков		
				<u>Сборочные единицы:</u>		
			1 серия 3.900-3 вып.8/2	Лоток ЛТЗ-4-4	1	
М			2 ТП902-2-425.86 КЖИ-МН2	Изделие закладное МН2	2	
			3 серия 1.400-15	Изделие закладное М103-6	2	

Ведомость расхода стали на дополнительные закладные изделия, кг

Наименование элемента	Закладные изделия			Всего
	Прокат			
	В ст 3	кл 2-1	Арматурная сталь 16 класса А II	
	ГОСТ 19903-74*			ГОСТ 5781-82*
	-60x6	-40x8	-100x8	8
ЛТЗ-4-4А	1.2	0.4	2.4	1.0
				5.0

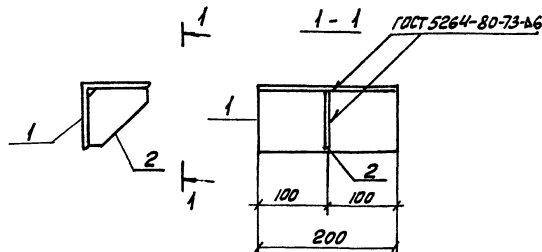
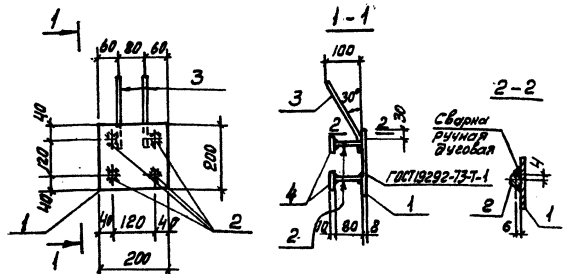
Данный лоток отличается от типового лотка по серии 3.900-3 вып.8 только наличием дополнительных закладных изделий

Прибыло:

ЛНБ/НС

Нач. отд. Аппарат	Сидорова	Сидорова
Н.И.И.И.И.	Сидорова	Сидорова
Г.И.П.	Сидорова	Сидорова
Р.И.В.В.	Сидорова	Сидорова
И.И.И.И.И.	Сидорова	Сидорова
С.И.И.И.И.	Сидорова	Сидорова

ТП902-2-425.86 - КЖИ-МЗ-4-4А		
Лоток ЛТЗ-4-4А (I вариант)		
График	Масштаб	Масштаб
Р	0,15г	1:20 1:10
Лист	Листов	
Госстрой СССР		
СНПОЗВОДСКАЯ ПОПРЕКТ 2. Москва		



Формат	Знак	Лист	Обозначение	Наименование	Кол.	Примеч.
А3			ТП902-2-425.86-КЖИ-ТТ	<u>Документация:</u> Технические требования		
Б4	1		ТП902-2-425.86-КЖИ-МН1.01	<u>Детали:</u> Полоса Б-8-200 ГОСТ 19903-74* В ст 3 кп 2-1 ГОСТ 535-79* L=200	1	2,5 кг
Б4	2			.02 φ 12 мм ГОСТ 5781-82 L=80	4	0,1 кг
Б4	3			.03 φ 12 мм ГОСТ 5781-82 L=250	2	0,2 кг
Б4	4			.04 Полоса Б-10-50 ГОСТ 19903-74* В ст 3 кп 2-1 ГОСТ 535-79* L=50	4	0,2 кг

Для t = 40° - марка стали
В ст 3 пс 6-1-1

Привязан:

Лист №

ТП902-2-425.86-КЖИ-МН1

Изделие
Закладная МН1

Градус	Масса	Машин.
Р	4,1 кг	1:10
Лист	Листов	
Госстрой СССР		
СОНСЪОБОКАЖА ПОПРОКЕТ в Москва		

Н.Клинт	Сусина	СШ
Никитя	Алтынина	ЗШ
В.П.	Усачева	СШ
В.К.З.	Симбирова	СШ
Шарк	Мурзина	МШ
Л.Н.З.	Лоткина	ЛШ

Формат	Знак	Лист	Обозначение	Наименование	Кол.	Примеч.
А3			ТП902-2-425.86-КЖИ-ТТ	<u>Документация:</u> Технические требования		
Б4	1		ТП902-2-425.86-КЖИ-МС1.01	<u>Детали:</u> Уголок 100x100x8 ГОСТ 8509-72* В ст 3 пс 6-1-1 ГОСТ 535-79* L=200	1	2,4 кг
Б4	2			.02 Полоса Б-8-90 ГОСТ 19903-74* В ст 3 кп 2-1 ГОСТ 535-79* L=90	1	0,5 кг

Привязан:

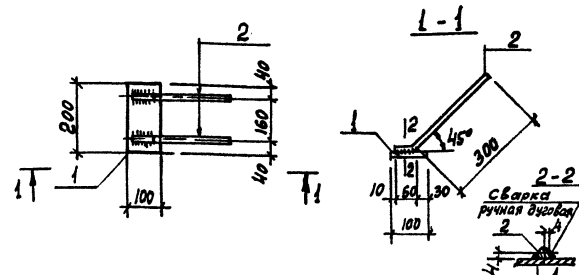
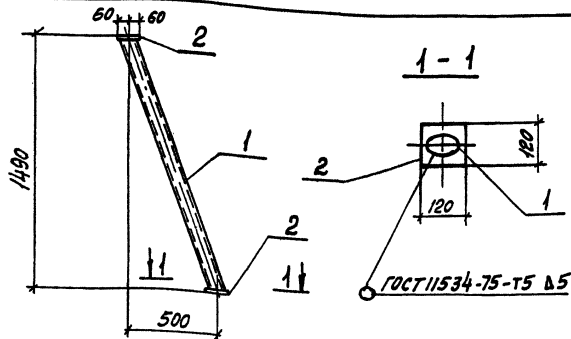
Лист №

ТП902-2-425.86-КЖИ-МС1

Монтажный
столлик МС1

Градус	Масса	Машин.
Р	2,9 кг	1:10
Лист	Листов	
Госстрой СССР		
СОНСЪОБОКАЖА ПОПРОКЕТ в Москва		

Шифр табл. - Таблица и листы привязаны к табл. шифр табл.



Адрес Зона	Поз.	Обозначение	Наименование	кол.	Примеч.
A3			<u>Документация:</u>		
A3		ТП 902-2-425.86-КЖИ-ТТ	<u>Технические требования</u>		
			<u>Детали:</u>		
Б.У.	1	ТП 902-2-425.86-КЖИ-ПСО1.01	Труба 90x3 ГОСТ 3262-75 L=1600	1	15.5 кг
Б.У.	2	.02	Полоса 58x120 ГОСТ 19003-74* в ст 3 кл 2-1 ГОСТ 535-79* L=120	2	1.1

Привязан:

ЦНБ №:

ТП 902-2-425.86-КЖИ-ПСО1		Подкос ПСО1		Масса	Массив.
И.КОНТР. НАЧ. ОТД. Г.И.П. Р.У.К. ЗР. Л.И.Ж. С.И.Ж.	С.И.С.И.НА А.Л.Т.Ш.И.М.Е.Р. Х.У.С.Т.А.Л.Е.В. С.И.М.И.В.Е.Н.К.О Л.Е.П.Т.И.К.И.Н. М.У.Х.И.Н.А	Р	17.7 кг	1:20	
		Лист	Листов		
		Госстрой СССР СОВБООБКАНАПРОЕКТ г. Москва			

Адрес Зона	Поз.	Обозначение	Наименование	кол.	Примеч.
A3			<u>Документация:</u>		
A3		ТП 902-2-425.86-КЖИ-МН2	<u>Технические требования</u>		
			<u>Детали:</u>		
Б.У.	1	ТП 902-2-425.86-КЖИ-МН2.01	Полоса 58x100 ГОСТ 19003-74* в ст 3 кл 2-1 ГОСТ 535-79* L=200	1	1.3 кг
Б.У.	2	.02	Ф 8А ГОСТ 5781-82* L=360	2	0.15 кг

* Для t = -40° - марка стали
в ст 3 пс 6 - 1-1

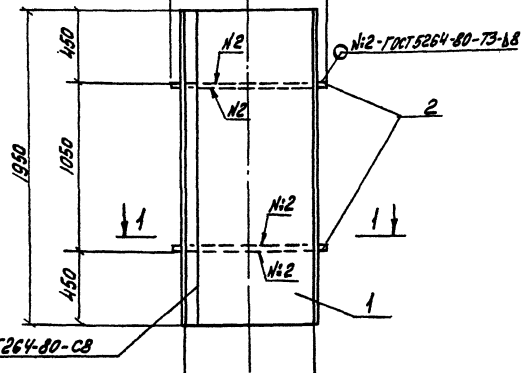
Привязан:

ЦНБ №:

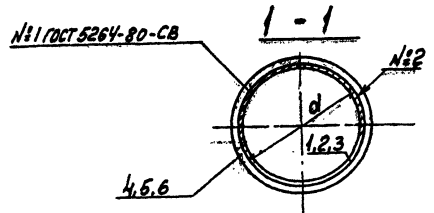
ЦНБ №: Подкос и вента. В.И.Ж.И.Н.А.

ТП 902-2-425.86 - КЖИ-МН2		Изделие закладное МН2		Масса	Массив.
И.КОНТР. НАЧ. ОТД. Г.И.П. Р.У.К. ЗР. Л.И.Ж. С.И.Ж.	С.И.С.И.НА А.Л.Т.Ш.И.М.Е.Р. Х.У.С.Т.А.Л.Е.В. С.И.М.И.В.Е.Н.К.О Л.Е.П.Т.И.К.И.Н. М.У.Х.И.Н.А	Р	1.6 кг	1:10	
		Лист	Листов		
		Госстрой СССР СОВБООБКАНАПРОЕКТ г. Москва			

$d_1 = 850$	вариант I
$d_2 = 900$	вариант II
$d_3 = 990$	вариант III



$d = 730$	вариант I
$d = 780$	вариант II
$d = 870$	вариант III



Вариант	Марка	Масса
I	МНЗ	362,4
II	МНЗ	426,9
III	МНЗ	488,1

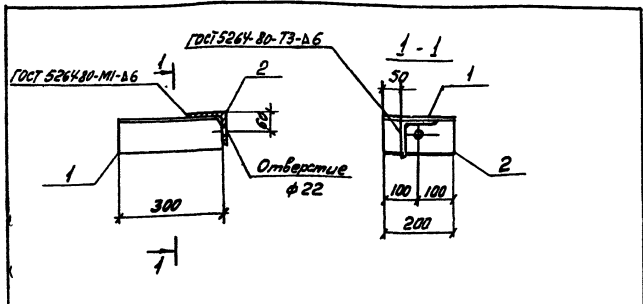
Привязка:

Лин. №:

Формат	Зона	Поз.	Обозначение	Наименование	Кол. шт.			Примеч.
					I	II	III	
Документация:								
A3			ТП902-2-425.86-КЖИ-ТТ	Технические требования				
Детали:								
Б4	1		ТП902-2-425.86-КЖИ-МНЗ.01	Лист 1950x8 ГОСТ 19903-74* В ст.3 кн2-1 ГОСТ 535-79* Р = 229,7	1	-	-	280,4 кг
Б4	1		.02	Лист 1950x8 ГОСТ 19903-74* В ст.3 кн2-1 ГОСТ 535-79* Р = 244,7x8	-	1	-	299,7
Б4	1		.03	Лист 1950x8 ГОСТ 19903-74* В ст.3 кн2-1 ГОСТ 535-79* Р = 273,0	-	-	1	394,3
Б4	2		.04	Фланец $\phi 850$ в 1 ГОСТ 19903-74* В ст.3 кн 2-1 ГОСТ 535-79*	2	-	-	41,0 кг
Б4	2		.05	Фланец $\phi 900$ в 1 ГОСТ 19903-74* В ст.3 кн 2-1 ГОСТ 535-79*	-	2	-	63,6
Б4	2		.06	Фланец $\phi 990$ в 1 ГОСТ 19903-74* В ст.3 кн 2-1 ГОСТ 535-79*	-	-	2	76,9

1. Внутреннюю поверхность трубы покрыть 3 слоями эмали ХС-717 по грунтовке ГФ-020

ТП902-2-425.86 - КЖИ-МНЗ			Станд	Масса	Масштаб
Изделие закладное МНЗ			Р	см. табл. 49	1:20
Лист			Листов в		
Госстрой СССР			Госстрой СССР		
СОНЗВОДКАНАЛПРОЕКТ			г. Москва		



Формат	Зона	Лист	Обозначение	Наименование	Кол.	Примеч.
А3			ТП902-2-425.86-КЖИ-ТТ	<u>Документация:</u> Технические требования		
Б4	1		ТП902-2-425.86-КЖИ-М3.01	<u>Детали:</u> Уголок 100x8 ГОСТ 8509-72* в ст 3 п 6-1 ГОСТ 535-79* P=300	1	3,7 кг
Б4	2		.02	Уголок 100x8 ГОСТ 8509-72* в ст 3 п 6-1 ГОСТ 535-79* P=200	1	2,4 кг

Привязан:

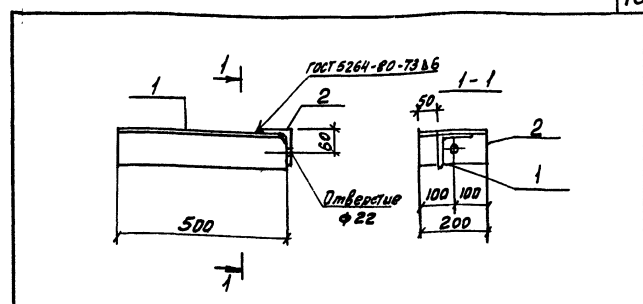
Лист №:

ТП902-2-425.86-КЖИ-М3

Соединительное изделие М3 (I вариант)

Сталь	Масса	Масштаб
Р	6,1 кг	1:10
Лист	Листов	
Госстрой СССР		
СНОВЗООДОКАНАЛПРОЕКТ		
г. Москва		

И. КОТЛО	С. СИНОВА	С. С.
Н. КОТЛО	А. ПЕТУХОВ	С. С.
Г. И. П.	И. С. ПЕТУХОВ	С. С.
В. К. В.	С. И. СИНОВА	С. С.
С. И. С.	М. И. С.	С. С.
С. И. С.	Л. П. С.	С. С.



Формат	Зона	Лист	Обозначение	Наименование	Кол.	Примеч.
А3			ТП902-2-425.86-КЖИ-ТТ	<u>Документация:</u> Технические требования		
Б4	1		ТП902-2-425.86-КЖИ-М4.01	<u>Детали:</u> Уголок 100x8 ГОСТ 8509-72* в ст 3 п 6-1 ГОСТ 535-79* P=500	1	6,1 кг
Б4	2		.02	Уголок 100x8 ГОСТ 8509-72* в ст 3 п 6-1 ГОСТ 535-79* P=200	1	2,4 кг

Привязан:

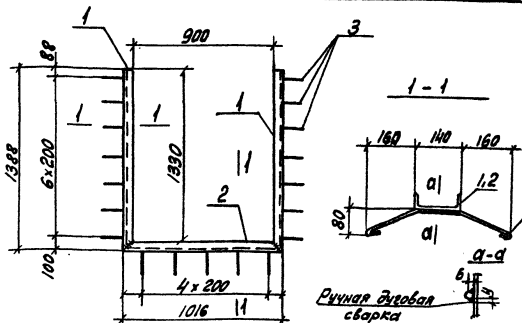
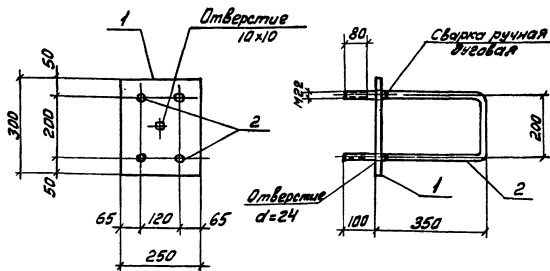
Лист №:

ТП902-2-425.86-КЖИ-М4

Соединительное изделие М4 (II, III варианты)

Сталь	Масса	Масштаб
Р	8,5 кг	1:10
Лист	Листов	
Госстрой СССР		
СНОВЗООДОКАНАЛПРОЕКТ		
г. Москва		

Лист № табл. Угловика и вставки. Взаим. см. 16



Формат	Зона	Поз.	Обозначение	Наименование	Кол.	Примеч.
				<u>Документация:</u>		
A3			ТП902-2-425.86-КЖИ-ТТ	Технические требования		
				<u>Детали:</u>		
Б.4	1		ТП902-2-425.86-КЖИ-МН4.01	Лист 10 из 250 ГОСТ 19202-74* всг 3 псб-1-1 ГОСТ 5335-79 2-300	1	5.9
Б.4	2		02	φ22 АІ ГОСТ 5781-82* L=1100	2	3.3

Привязки:

И.И.В. №:

ТП902-2-425.86-КЖИ-МН4

Изделие закладное
МН4

Ставл. масса Массшт.

Р 12,5 кг 1:10

Лист Листов
Госстрой СССР
СНЗ ВДОНАЛПРОЕКТ
г. Москва

И.Контр. Сискина
Нач. отд. Христенко
Г.И.П. Христенко
В.К. др. Сискина
И.И.К. Мухоморова
И.И.К. Мухоморова

Формат	Зона	Поз.	Обозначение	Наименование	Кол.	Примеч.
				<u>Документация:</u>		
A3			ТП902-2-425.86-КЖИ-ТТ	Технические требования		
				<u>Детали:</u>		
Б.4	1		ТП902-2-425.86-КЖИ-МН5.01	Швеллер 14 ГОСТ 8240-72* в ст 3.КП2-1 ГОСТ 5335-79 2-1385	2	17.1
Б.4	2		02	L=1010	1	12.4
Б.4	3		03	φ6 АІ ГОСТ 5781-82* L=600	19	0.13

Привязки:

И.И.В. №:

ТП902-2-425.86-КЖИ-МН5

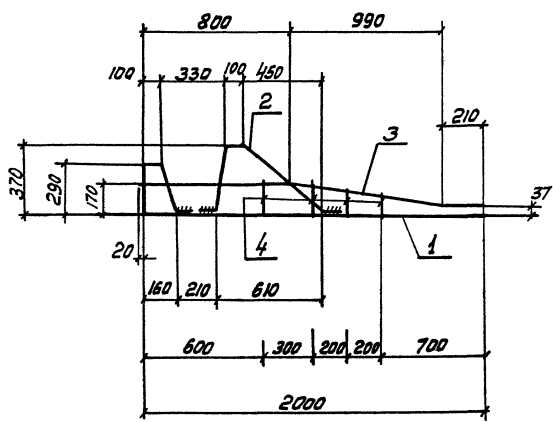
Изделие закладное
МН5

Ставл. масса Массшт.

Р 49 кг

Лист Листов
Госстрой СССР
СНЗ ВДОНАЛПРОЕКТ
г. Москва

И.И.В. №: 17



Ведомость деталей

Лист	Эскиз
1	
2	
3	
4	190-130

Формат	Шкала	Лист	Обозначение	Наименование	Кол.	Примеч.
				<u>Документация:</u>		
A3			ТП902-2-425.86-КЖИ-ТТ	Технические требования		
				<u>Детали:</u>		
		1	ТП902-2-425.86-КЖИ-Д.м.№.1.01	ФВА ГОСТ 5781-82° В-2790	1	1 кг
		2	.02	то же l=1250	1	0.5
		3	.03	" l=2040	1	0.8
		4	.04	" l _{ср} =160	4	0,065

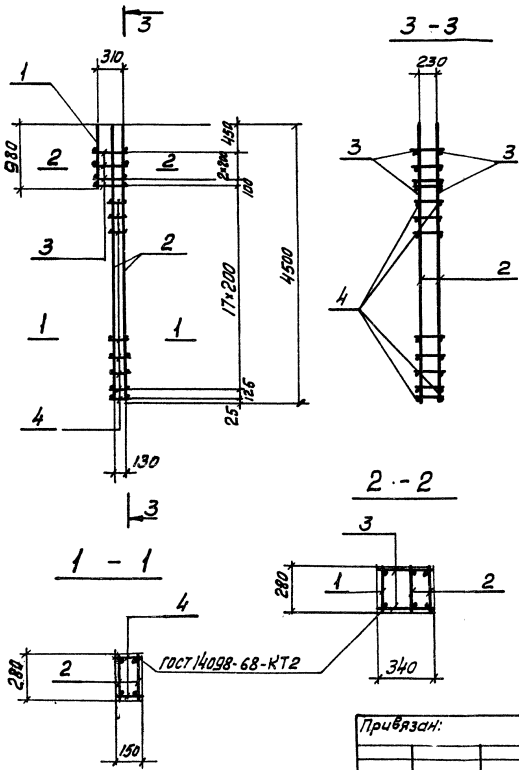
Арматурные каркасы изготавливать при помощи точечной сварки в соответствии с требованиями СН и ПИ-21-75 ГОСТ 10922-75

Привязан:

И.КОНТО	С.ИЩЕНА	И.О.
М.КОТОВ	В.ИЩЕНКО	И.О.
Г.И.П.	К.ИЩЕНКО	И.О.
В.И.В.	С.ИЩЕНА	И.О.
Л.И.С.	П.ИЩЕНА	И.О.
Л.И.С.	М.ИЩЕНА	И.О.

ЛИС В

ТП902-2-425.86 КЖИ-Д.м.Кр1		
Каркас плоский Кр1		
Сталь	Масса	Масштаб
Р	27кг	1:20
Лист	Листов	
ГОССТРОЙ СССР		
СООБЩЕСТВО ПРОЕКТА		
е.Москва		



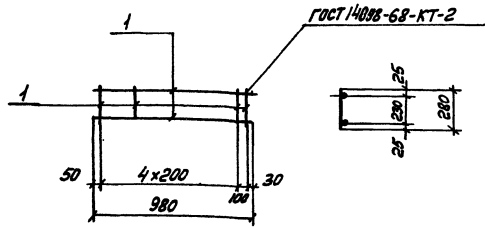
Код	Зона	Лист	Обозначение	Наименование	Кол.	Примеч.
<u>Документация:</u>						
A3			ТП902-2-425.86-КЖИ-ТТ	Технические требования		
<u>Сборочные единицы</u>						
A4	1		ТП902-2-425.86-КЖИ-Кр2	Каркас плоский Кр2	1	2.2м
A4	2		ТП902-2-425.86-КЖИ-Кр3	Каркас плоский Кр3	2	9.3
<u>Детали:</u>						
		3	ТП902-2-425.86-КЖИ-ПК1, 01	φ6АТ ГОСТ 5781-82* L=340	8	0.07
		4		φ6АТ ГОСТ 5781-82* L=150	38	0.03

Привязан:

И.К.А.Н.О.	С.С.И.С.И.Н.А.	В.В.В.
Н.Ч.А.С.О.В.	М.И.Т.И.Ш.И.Л.О.В.	С.С.О.В.
Г.И.П.	К.Р.И.С.Т.А.Л.О.В.А.	А.У.С.О.В.
Р.Ч.К.В.О.	С.И.С.И.М.А.	В.В.В.
Л.И.Н.Ж.	Л.О.Т.К.И.Н.А.	В.В.В.
С.И.М.Ж.	К.А.Л.Ч.Е.Ш.И.Н.А.	В.В.В.

И.И.В. №

<h2>ТП902-2-425.86 - КЖИ-ПК1</h2> <h3>Каркас пространственный ПК1</h3>			
И.К.А.Н.О.	С.С.И.С.И.Н.А.	В.В.В.	Лист
Н.Ч.А.С.О.В.	М.И.Т.И.Ш.И.Л.О.В.	С.С.О.В.	Листов
Г.И.П.	К.Р.И.С.Т.А.Л.О.В.А.	А.У.С.О.В.	Р 22.5
Р.Ч.К.В.О.	С.И.С.И.М.А.	В.В.В.	1:50
Л.И.Н.Ж.	Л.О.Т.К.И.Н.А.	В.В.В.	1:20
С.И.М.Ж.	К.А.Л.Ч.Е.Ш.И.Н.А.	В.В.В.	Лист
Госстрой СССР СОВСВОДКАРПРОЕКТ в. Москва			



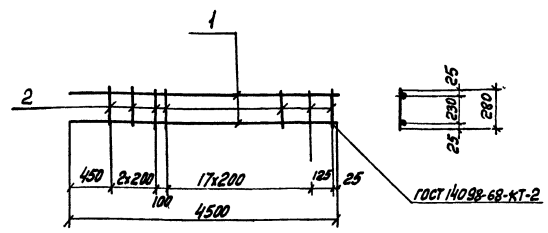
Вариант	Зона	Пос.	Обозначение	Наименование	Кол.	Примеч.
				<u>Документация</u>		
A3			ТП902-2-425.86КЖИ ТТ	Технические требования		
				<u>Детали</u>		
Б.4	1		ТП902-2-425.86КЖИ-Кр2 Д1	φ 12 А II ГОСТ 5781-82 L=280	2	0,9
Б.4	2		.02	φ 6 А I ГОСТ 5781-82 L=280	6	0,06

Привязан:

Ив.Н

ТП902-2-425.86-КЖИ-ПК1-Кр2			Сталь	Масса	Масшт.
Корпус плоский Кр2			P	22кг.	1:20
Лист			Листов		
ГОСТРП СССР			СОЮЗБОЮКАНАПРОЕКТ		
г. Москва					

И.КОНТРО	Сискина	Ив.
НАЧ. ОТД.	Анютинская	Ив.
Г.И.П.	Христенко	Ив.
Р.И.Б.	Сискина	Ив.
И.И.Ж.	Лоткина	Ив.
И.И.Ж.	Мухина	Ив.



Вариант	Зона	Пос.	Обозначение	Наименование	Кол.	Примеч.
				<u>Документация</u>		
A3			ТП902-2-425.86-КЖИ-ТТ	Технические требования		
				<u>Детали</u>		
Б.4	1		ТП902-2-425.86-КЖИ-Кр3 Д1	φ 12 А II ГОСТ 5781-82 L=4500	2	4,0
Б.4	2		.02	φ 6 А I ГОСТ 5781-82 L=280	22	0,06

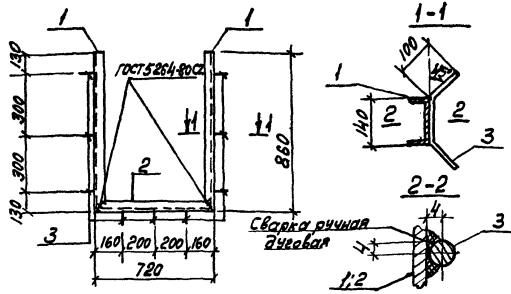
Привязан:

Ив.Н

ТП902-2-425.86-КЖИ-ПК-Кр3			Сталь	Масса	Масшт.
Корпус плоский Кр3.			P	9,3кг	5/М
Лист			Листов		
ГОСТРП СССР			СОЮЗБОЮКАНАПРОЕКТ		
г. Москва					

И.КОНТРО	Сискина	Ив.
НАЧ. ОТД.	Анютинская	Ив.
Г.И.П.	Христенко	Ив.
Р.И.Б.	Сискина	Ив.
И.И.Ж.	Лоткина	Ив.
И.И.Ж.	Мухина	Ив.

И.И.Ж. Мухина



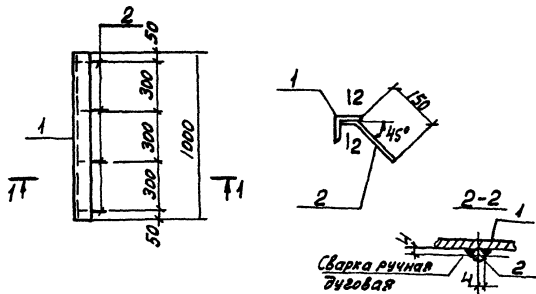
Формат	Зона	Поз.	Обозначение	Наименование	Кол.	Примеч.
				<u>Документация:</u>		
A3			ТП 902-2-425.86-КЖИ-ТТ	Технические требования		
				<u>Детали:</u>		
Б4	1		ТП902-2-425.86-КЖИ-МН6.01	Швеллер №3 ГОСТ 8240-72 вст.3 п.2-1 ГОСТ 535-79 L=860	2	10,7 кг
Б4	2		ТП902-2-425.86-.02	Швеллер №3 ГОСТ 8240-72 вст.3 п.2-1 ГОСТ 535-79 L=720	1	8,9 кг
Б4	3		ТП 902-2-425.86-.03	Ф8А III ГОСТ 5781-82 L=340	9	0,2 кг

Привязан:

ТП902-2-425.86-КЖИ-МН6

Изделие закладное МН6		Стрелка	Масса	Масштаб
Р			32,1 кг	1:20
		лист	листов	
Госстрой СССР СОВСКОЕ ДИЗАЙН-ПРОЕКТ г. Москва				

Исполн.	Сидорова	Инж.
Нач. отд.	Андреева	Инж.
Г.И.П.	Урванцева	Инж.
Рис. в.р.	Сидорова	Инж.
Инженер	Мухомин	Инж.
Штуден	Латкина	Инж.



Формат	Зона	Поз.	Обозначение	Наименование	Кол.	Примеч.
				<u>Документация:</u>		
A3			ТП902-2-425.86-КЖИ-ТТ	Технические требования		
				<u>Детали:</u>		
Б4	1		ТП902-2-425.86-КЖИ-МН7.01	Уголок вст.3 п.2-1 ГОСТ 535-79 L=1000	1	9,0 кг
Б4	2		ТП902-2-425.86-.02	Ф8А III ГОСТ 5781-82 L=200	4	0,1 кг

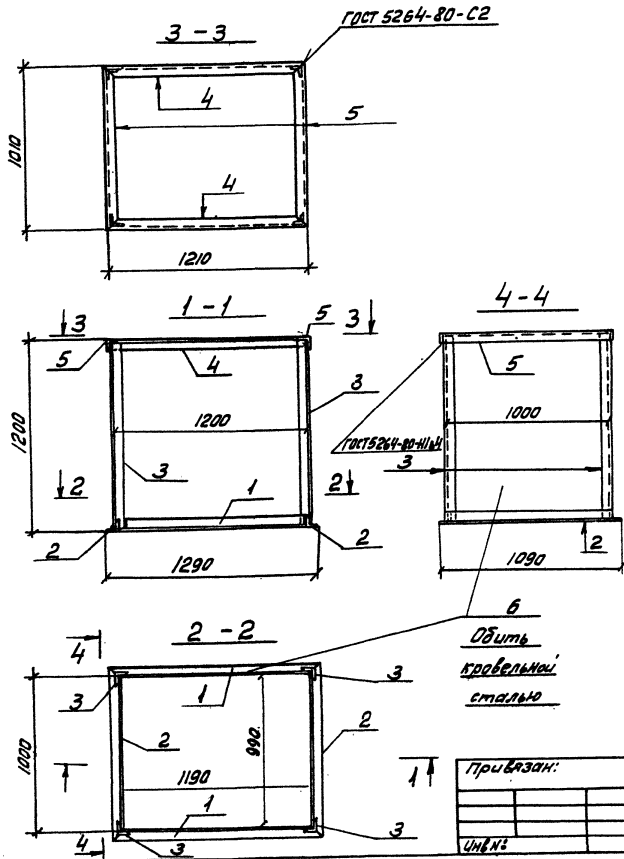
Привязан:

ТП902-2-425.86-КЖИ-МН7

Изделие закладное МН7		Стрелка	Масса	Масштаб
Р			94 кг	1:20
		лист	листов	
Госстрой СССР СОВСКОЕ ДИЗАЙН-ПРОЕКТ г. Москва				

Исполн.	Сидорова	Инж.
Нач. отд.	Андреева	Инж.
Г.И.П.	Урванцева	Инж.
Рис. в.р.	Сидорова	Инж.
Инженер	Мухомин	Инж.
Штуден	Латкина	Инж.

Лист № 1 из 1. Подпись и дата. Взам инв. №



Фигуры	Зона	Поз	Обозначение	Наименование	Кол.	Примеч.
				Документация:		
А4			ТП 902-2-425,86-КЖИ-ТТ	Технические требования		
				Детали:		
Б4	1		ТП 902-2-425,86-КЖИ-КС.01	Узелок 50x50x5 ГОСТ 8908-72* в ст 3 мм ГОСТ 535-79 С-1250	2	4,9
Б4	2		.02	то же	2	4,1
	3		.03	"	4	4,5
Б4	4		.04	"	2	4,5
	5		.05	"	2	3,8
Б4	6		.06	Кровельная сталь δ = 0,32 ГОСТ 17715-72	м ²	-
					6,5	19,2

ТП 902-2-425,86-КЖИ-КС1			Сталь	Масса	Масштаб
Кухня стальной			Р	71,8 кг	1:20
КС1			Лист	Листов	
			Госстрой СССР СНПОЗВОДОПРОЕКТИПРОЕКТ г. Москва.		

