



ЦЕНТРАЛЬНЫЙ ИНСТИ. УТ ТИПОВОГО ПРОЕКТИРОВАНИЯ  
ГОССТРОЯ СССР

Москва А-445 Смоленск ул 22

Сдано в печать I 1982 года

Заказ № 225                      Тираж 445                      жз



Обозначение	Наименование	Стр.	Примеч.
902-2-424.86-кни-тт	Технические требования	3	
- 1.100	сетка	4	
- 1.101	"	4	
- 1.102	"	5	
- 1.103	"	5	
- 1.106	"	6	
- 1.107	"	6	
- 1.108	Изделие закладное	7	
- 1.109	сетка	7	
- 1.110	Каркас пространственный	8	
- 1.111	То же	9	
- 1.112		10	
- 1.113	сетка	11	
- 1.114	"	11	
- 1.115	"	12	
- 1.116	"	12	
- 1.117	"	13	
- 1.118	"	14	
- 1.119	"	14	
- 1.120	"	14	
- 1.121		15	
- 1.122		15	
- 1.123	Петля монтажная	16	
- 1.124	сетка	16	
- 1.125	"	17	
- 1.126	"	17	
- 1.127	"	18	
- 1.128	"	18	
- 1.129	"	19	
- 1.130	"	19	
- 1.131	"	20	
- 1.132	"	20	

Обозначение	Наименование	Стр.	Примеч.
- 1.133	сетка	21	
- 1.134	Плита КЦП-20-1а	21	
- 1.135	Камух стальной КС	22	
- 2.100	Панель стеновая	23	
- 2.101	Изделие закладное	24	
- 2.102	То же	24	
- 2.103	"	27	
- 2.110	сетка	25	
- 2.120	"	25	
- 2.130	"	30	
- 2.200	Панель стеновая	26	
- 2.201	Изделие закладное	27	
- 2.300	Панель стеновая	28	
- 2.301	Изделие закладное	29	
- 2.310	сетка	30	
- 3.100	Плита	31	
- 3.101	сетка	32	
- 4.100	Изделие закладное	32	
- 5.100	Ограждение	33	
- 6.100	Гребенка перелювная	33	

Привязки			
ИИ.И			

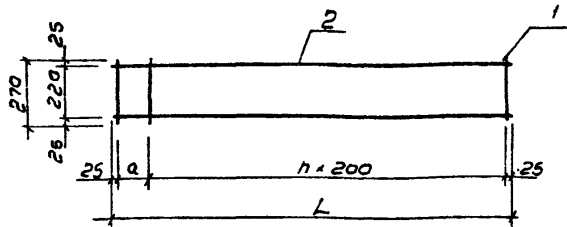
И.Контр	Алмазов	Ван
Мех.отд	Филатов	Алан
РП	Алмазов	Ван
рук.браз	Толстиков	Ван
ст.инж.	Брянцева	Ван
техник	Якубов	Ван

902-2-424.86 - КНИ

Содержание

Страниц	Лист	Листов
Р	1	2
СОВЕТСКОЕ ВООРУЖЕНИЕ		





Обозначение	Размеры, мм			Масса ед, кг	Примеч.
	L	a	n		
902-2-КЖУ-1 100	3300	50	16	6,88	
-01	1950	100	9	4,12	

Формат	Зона	Поз	Обозначение	Наименование	Кол-во усл		Примеч.
					- 1.100	- 01	
А4			902-2-424.86-КЖУ-ТТ	ТТ2			
				Детали			
Б4	1		А-III-6-ГОСТ 5781-82	Е=270	17	11	0,06 кг
Б4	2		А-III-12-ГОСТ 5781-82	Е=3300	2		2,93 кг
Б4			А-III-12-ГОСТ 5781-82	Е=1950	2		1,73 кг

Привязан

ИВБ N

902-2-424.86-КЖУ-1.100

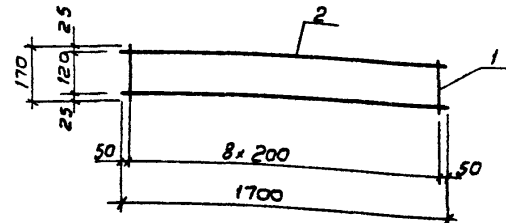
Сетка

Стадия	Масса	Масштаб
Р	см тобл	1:40
Лист	Листов 1	

СООБЩАЮЩИЙ ПРОЕКТ

Н.контр. Толстикова  
Нач.отд. Филатов  
Гип. Алмазов  
Рук.вр. Толстикова  
Инжен. Ябромово

Иван  
Иван  
Иван



Формат	Зона	Поз	Обозначение	Наименование	Кол.	Примеч.
А4			902-2-424.86-КЖУ-ТТ	ТТ2		
				Детали		
Б4	1		А-III-6-ГОСТ 5781-82	Е=170	9	0,04 кг
Б4	2		А-III-12-ГОСТ 5781-82	Е=1700	2	4,52 кг

Привязан

ИВБ N

902-2-424.86-КЖУ-1.101

Сетка

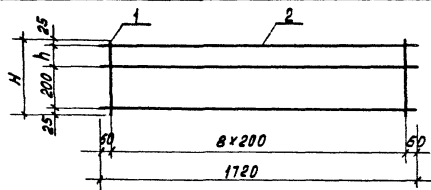
Стадия	Масса	Масштаб
Р	3,40	1:25
Лист	Листов 1	

СООБЩАЮЩИЙ ПРОЕКТ

ИВБ N подл. Подпись и дата. Итого листов

Н.контр. Толстикова  
Нач.отд. Филатов  
Гип. Алмазов  
Рук.вр. Толстикова  
Инжен. Ябромово

Иван  
Иван  
Иван



Обозначение	Размеры, мм	Размеры, мм		Масса ед., кг	Примеч.
		H	h		
902-2-	КЖИ-1.102	320	70	5,22	
		-01	400	150	5,40

Формат	Зона	Поз.	Обозначение	Наименование	КОД НА ИСП. - 1.102	Примеч.
				<u>Документация</u>	- 01	
А4			902-2-424.86-КЖИ-ТТ	ТТ2		
				<u>Детали</u>		
Б4				А-III-6-ГОСТ 5781-82 E=320	9	0,07 кг
Б4	1			А-III-6-ГОСТ 5781-82 E=400	9	0,09 кг
Б4	2			А-III-12-ГОСТ 5781-82 E=1720	3	1,53 кг

Прибылок			
Изм. №			

902-2-424.86-КЖИ-1.102

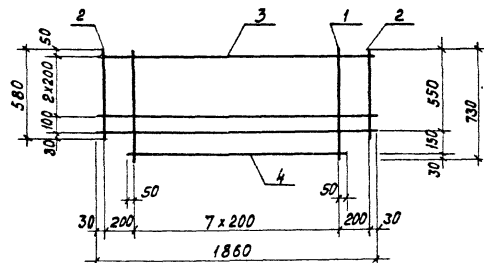
Сетка

Стадия	Масса	Масштаб
Р	3,98	1:250
Лист	Листов 1	

СООБЩЕНИЕ КАНАЛ ПРОЕКТ

Н.Контр. Толстыков *Толстыков*  
 Нач. отд. Филатов *Филатов*  
 Р.И.П. Алямов *Алямов*  
 Р.К. Врзг. Толстыков *Толстыков*  
 Инженер. Абрамова *Абрамова*

Формат А4



Формат	Зона	Поз.	Обозначение	Наименование	Кол.	Примеч.
				<u>Документация</u>		
А4			902-2-424.86-КЖИ-ТТ	ТТ2		
				<u>Детали</u>		
				А-III-8-ГОСТ 5781-82		
Б4	1			E=730	8	0,29 кг
Б4	2			E=580	2	0,23 кг
Б4	3			E=1860	4	0,13 кг
Б4	4			E=1500	1	0,59 кг

Прибылок			
Изм. №			

902-2-424.86-КЖИ-1.103

Сетка

Стадия	Масса	Масштаб
Р	6,37	1:250
Лист	Листов 1	

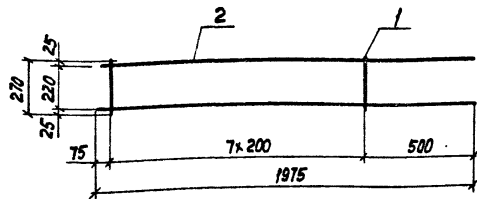
СООБЩЕНИЕ КАНАЛ ПРОЕКТ

Н.Контр. Толстыков *Толстыков*  
 Нач. отд. Филатов *Филатов*  
 Р.И.П. Алямов *Алямов*  
 Р.К. Врзг. Толстыков *Толстыков*  
 Инженер. Абрамова *Абрамова*

Изм. №, зона, позиция и дата вставки

21703-03

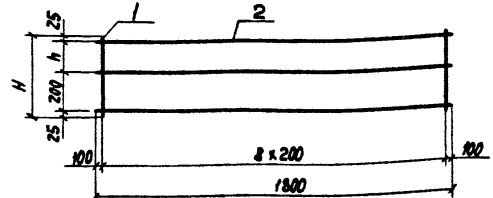
Формат А4



Формат	Зона	Поз.	Обозначение	Наименование	Кол.	Примеч.
				<u>Документация</u>		
ЯЧ			902-2-424.86 - КНИ-ТТ	ТТ2		
				<u>Детали</u>		
Б4	1			Я-III-6-ГОСТ 5781-82 P-270	9	0,06кг
Б4	2			Я-III-12-ГОСТ 5781-82 P-1975	2	1,75кг

Привязки			
Шк. н.			

902-2-424.86-КНИ-1.106		
<b>Сетка</b>		
Стадия	Масш.	Масштаб
Р	4,04	1:20
Лист		Листов /
СОНЗВОДОКВАЛПРОЕКТ		
Н. Контр.	Толстикова	<i>Толстикова</i>
Нач. отд.	Филатов	<i>Филатов</i>
Р.П.	Ярмазов	<i>Ярмазов</i>
Рук. Бюро	Толстикова	<i>Толстикова</i>
Инж.	Абрамова	<i>Абрамова</i>



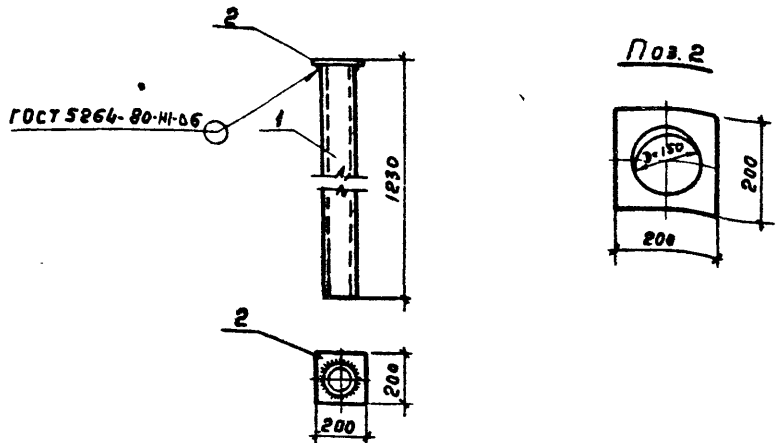
Обозначение	Размеры, мм		Масса вв. кг	Примеч.
	Н	н		
902-2-424.86 - КНИ-1.107	420	170	5,61	
-01	450	200	5,70	

Формат	Зона	Поз.	Обозначение	Наименование	Кол. на усл.		Примеч.
					-	01	
				<u>Документация</u>			
ЯЧ			902-2 - КНИ - ТТ	ТТ2			
				<u>Детали</u>			
Б4				Я-III-6-ГОСТ 5781-82 P-420	9		0,09кг
Б4	1			Я-III-6-ГОСТ 5781-82 P-450	9	9	0,10 кг
Б4				Я-III-12-ГОСТ 5781-82 P-1800	3	3	1,60 кг

Привязки			
Шк. н.			

902-2-424.86 - КНИ-1.107		
<b>Сетка</b>		
Стадия	Масш.	Масштаб
Р	СМ. табл.	1:20
Лист		Листов /
СОНЗВОДОКВАЛПРОЕКТ		
Н. Контр.	Толстикова	<i>Толстикова</i>
Нач. отд.	Филатов	<i>Филатов</i>
Р.П.	Ярмазов	<i>Ярмазов</i>
Рук. Бюро	Толстикова	<i>Толстикова</i>
Инж.	Абрамова	<i>Абрамова</i>



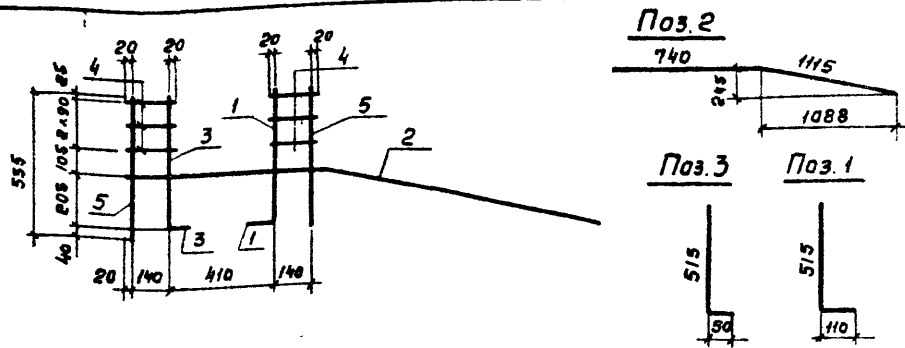


Формат	Зона	Поз.	Обозначение	Наименование	Кол.	Примеч.
				<u>Документация</u>		
А4			902-2-424.86 - КЖИ-ТТ	ТТ2		
				<u>Детали</u>		
Б4	1			Труба 127х3 ±0,30 ГОСТ 10704-76* Вст 3 ст ГОСТ 10705-80	1	11,30 кг
Б4	2			Полоса 10х200 ГОСТ 183-76* Вст 3 ГОСТ 380-71* P=200	1	3,14 кг

Привязан			
Инв. №			

902-2-424.86 -КЖИ-1.108

			Стандарт	Масса	Масштаб
Н.контр.	Алмазов	<i>Алмазов</i>	Р	14,44	1:20
Нач.отв.	Филатов	<i>Филатов</i>			
ГМП	Алмазов	<i>Алмазов</i>	Лист	Листов	
Рук.бр.	Толстикова	<i>Толстикова</i>			
Ст.инж.	Врянцева	<i>Врянцева</i>	СОЮЗВОДКАНАЛПРОЕКТ		



Формат	Зона	Поз.	Обозначение	Наименование	Кол.	Примеч.
				<u>Документация</u>		
А4			902-2-424.86 - КЖИ-ТТ	ТТ2		
				<u>Детали</u>		
		1*		А-III-12-ГОСТ 5781-82 L=625	1	0,56 кг
		2*		А-III-12-ГОСТ 5781-82 L=1855	1	1,65 кг
		3*		А-III-8-ГОСТ 5781-82 L=565	1	0,22 кг
Б4	4			А-III-8-ГОСТ 5781-82 L=180	6	0,07 кг
Б4	5			А-I-8-ГОСТ 5781-82 L=555	2	0,22 кг

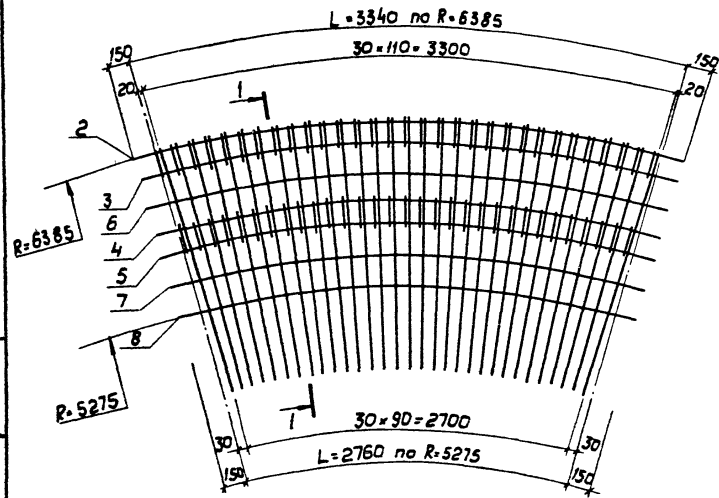
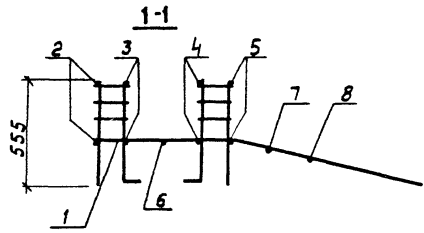
* Поз.1;2;3 - см. эскиз.			
Привязан			
Инв. №			

902-2-424:86 -КЖИ-1.109

			Стандарт	Масса	Масштаб
Н.контр.	Алмазов	<i>Алмазов</i>	Р	3,29	1:20
Нач.отв.	Филатов	<i>Филатов</i>			
ГМП	Алмазов	<i>Алмазов</i>	Лист	Листов	
Рук.бр.	Толстикова	<i>Толстикова</i>			
Инжен.	Абрамова	<i>Абрамова</i>	СОЮЗВОДКАНАЛПРОЕКТ		



Вязан III



Порядк. зона	Поз.	Обозначение	Наименование	Кол.	Примеч.
			<u>Документация</u>		
ИЧ		902-2-424.86-КЖИ-ТТ	ТТ 2		
			<u>Оборочные единицы</u>		
ИЧ	1	902-2-424.86-КЖИ-1.109	Сетка	31	3,29 кг
			<u>Детали</u>		
			Пробитка 58р1 гост 6727-80		
БЧ	2		ℓ = 3640	2	0,51 кг
БЧ	3		ℓ = 3560	2	0,50 кг
БЧ	4		ℓ = 3355	2	0,47 кг
БЧ	5		ℓ = 3270	2	0,46 кг
БЧ	6		ℓ = 3460	1	0,48 кг
БЧ	7		ℓ = 3165	1	0,44 кг
БЧ	8		ℓ = 3060	1	0,43 кг

Исполн.	Алмазов	В
Нач. отд.	Филатов	С
Глп	Алмазов	В
Рук. работ.	Товстикова	И
Инжен.	Абрамова	Л

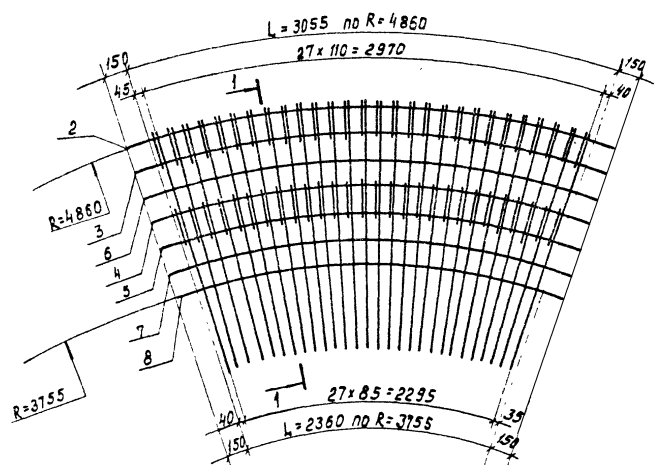
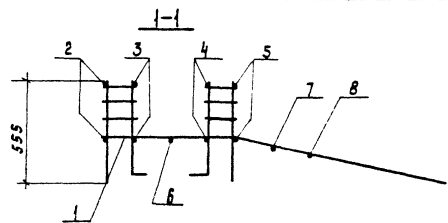
902-2-424.86-КЖИ 1.111

Каркас пространственный

Град.	масса	масштаб
Р	107,22	1:20 1:25
Лист	Листов 1	

СООБЩЕНИЕ НА ПРОЕКТ

Лист 1 из 1

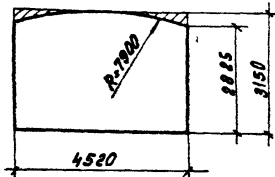


Формат	Зона	Поз.	Обозначение	Наименование	Кол.	Примеч.
				<u>Документация</u>		
А4			902-2-424.86-КЖН-ТТ	ТТ2		
				<u>Сборочные единицы</u>		
А4	1		902-2-424.86-КЖН-1.109	Сетка	28	3,29кг
				<u>Детали</u>		
				Проболока 5Вр1 ГОСТ6727-80		
Б4	2			R = 3355	2	0,47кг
Б4	3			R = 3255	2	0,45кг
Б4	4			R = 3010	2	0,42кг
Б4	5			R = 2910	2	0,41кг
Б4	6			R = 3130	1	0,44кг
Б4	7			R = 2790	1	0,39кг
Б4	8			R = 2660	1	0,37кг

			902 - 2-424.86-КЖН-1.112			
			Корпус пространственный	Станд. А	Масса	Масштаб
				Р	96,82	1:20 1:25
				Лист	Листов 1	
			СОУЗ СЭДК АН АЛП РОС К Т			

Привязан:	И контр.	Алмазов	<i>А</i>
	Маш. эрб	Фило тав	<i>Ф</i>
	ИП	Алмазов	<i>А</i>
	Рж. Биз	Толстикова	<i>Т</i>
	Инженер	Абрамова	<i>А</i>

### Раскрой сетки



Формат	Этап	Поз.	Обозначение	Наименование	кол.	Примеч.
				<u>Документация</u>		
А4			901-2-424.86-КЖИ-ТТ	ТТ2		
				<u>Детали</u>		
			ГОСТ 23279-85	4С 8А-III-200 315 x 452 200/75 8А-III-200		

Приблизан:


Илв. №2

902-2-424.86-КЖИ-1.113

Сетка

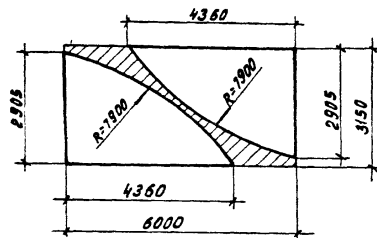
Стадия Масса Масштаб

Р 55,94 1:10

Лист Листов 1

СОЮЗВОДОКАНАЛПРОЕКТ

Н.Контр. Толстикова  
Нач. отд. Филиатов  
Гип. Алмазов  
Рук. бриг. Толстикова  
Инженер. Абрамова



Формат	Этап	Поз.	Обозначение	Наименование	кол.	Примеч.
				<u>Документация</u>		
А4			901-2-424.86-КЖИ-ТТ	ТТ2		
				<u>Детали</u>		
			ГОСТ 23279-85	4С 8А-III-200 315 x 600 200/75 8А-III-200		Размеры на сетку

Приблизан


Илв. №2

902-2-424.86-КЖИ-1.114

Сетка

Стадия Масса Масштаб

Р 37,00 1:10

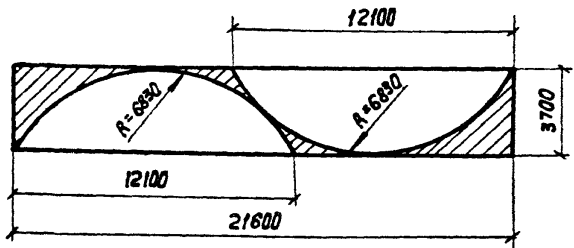
Лист Листов 1

СОЮЗВОДОКАНАЛПРОЕКТ

Н.Контр. Толстикова  
Нач. отд. Филиатов  
Гип. Алмазов  
Рук. бриг. Толстикова  
Инженер. Абрамова



Раскрой сетки



Формат	Зона	Лист	Обозначение	Наименование	Кол.	Примеч.
				<u>Документация</u>		
А4			902-2-424.86 - КЖИ-ТТ	ТТ2		
				<u>Детали</u>		
			ГОСТ 23279-85	ЧС 58P I-200 370 x 2160 58P I-200 50	100 x 200 50	Размеры на сетку

Привязки

Имб.п

902-2-424.86-КЖИ-1.117

Сетка

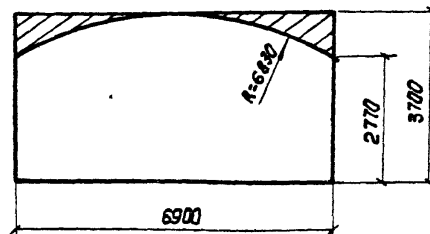
Стадия Масса Масштаб

Р 43,95 1:20

Лист Листов 1

СОЛАЗВОДКАНАПРОЕКТ

Раскрой сетки



Формат	Зона	Лист	Обозначение	Наименование	Кол.	Примеч.
				<u>Документация</u>		
А4			902-2-424.86 - КЖИ-ТТ	ТТ2		
				<u>Детали</u>		
			ГОСТ 23279-85	ЧС 58P I-200 370 x 690 58P I-200 50	100 50	

Привязки

Имб.п

902-2-424.86-КЖИ-1.118

Сетка

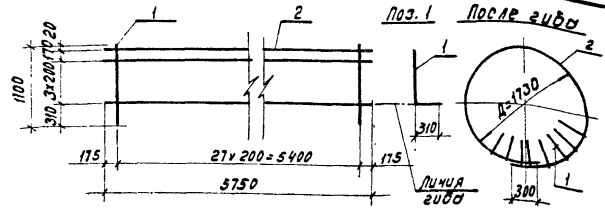
Стадия Масса Масштаб

Р 35,95 1:10

Лист Листов 1

СОЛАЗВОДКАНАПРОЕКТ

Формат А4



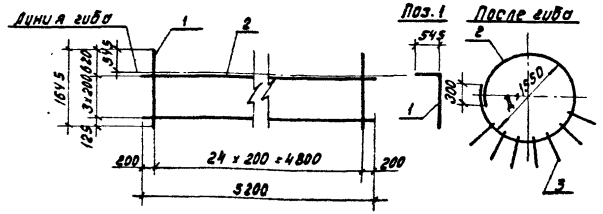
Формат	Зона	Поз.	Обозначение	Наименование	Кол.	Примеч.
А4			902 - 2 - 424.86 - КЖИ-ТТ	Документация		
				Детали		
Б4	1		А-III-8-ГОСТ 5781-82 E=100	28	0,43кг	
Б4	2		А-III-8-ГОСТ 5781-82 E=5750	5	2,27кг	

Привязан			
Имб. №			

902 - 2 - 424.86-КЖИ-1.119

И.контр.	Алмазов	Филатов	Руд	Пук.бриг.	Толицкобо	Инженер	Абрамоб
И.контр.	Алмазов	Филатов	Руд	Пук.бриг.	Толицкобо	Инженер	Абрамоб
СООБЩВОДОКАНАЛПРОЕКТ							

Формат А4



Формат	Зона	Поз.	Обозначение	Наименование	Кол.	Примеч.
А4			902 - 2 - 424.86-КЖИ-ТТ	Документация		
				Детали		
Б4	1		А-III-8-ГОСТ 5781-82 E=1645	28	0,65кг	
Б4	2		А-III-8-ГОСТ 5781-82 E=5200	4	2,05кг	

Формат А4

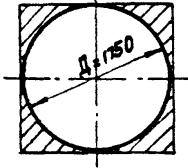
Привязан			
Имб. №			

902 - 2 - 424.86-КЖИ-1.120

И.контр.	Алмазов	Филатов	Руд	Пук.бриг.	Толицкобо	Инженер	Абрамоб
И.контр.	Алмазов	Филатов	Руд	Пук.бриг.	Толицкобо	Инженер	Абрамоб
СООБЩВОДОКАНАЛПРОЕКТ							



Раскрой сетки



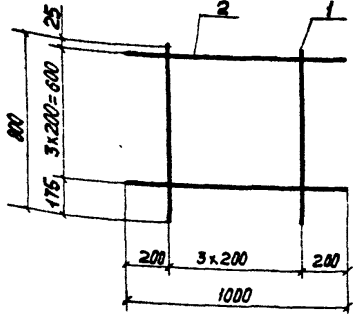
Формат	Зона	№з	Обозначение	Наименование	Кол.	Примеч.
				<u>Документация</u>		
А4			902-2-424.86-КНИ-ТТ	ТТ2		
				<u>Детали</u>		
			ГОСТ 23279-85	4с $\begin{matrix} \text{II-Н-200} \\ \text{II-Н-200} \end{matrix}$ 1750x 1750x75	12,44 кг	

Привязки


Имб. №:

902-2-424.86-КНИ-1.121

И.Контр.	Нач. отд.	Р.ИП	Рук. Брис	Исполнитель	Сетка	Стандия	Масса	Масштаб
Толстикова	Филатов	Ямзоб	Толстикова	Абрамова	Р	12,44	1:50	
					Лист	Листов 1		
СОЮЗВОДОКОНВЕКТОПРОЕКТ								



Формат	Зона	№з	Обозначение	Наименование	Кол.	Примеч.
				<u>Документация</u>		
А4			902-2-424.86-КНИ-ТТ	ТТ2		
				<u>Детали</u>		
Б4	1			А-III-8-ГОСТ 5781-82 $\ell=800$	4	0,32 кг
Б4	2			А-III-8-ГОСТ 5781-82 $\ell=1000$	4	0,40 кг

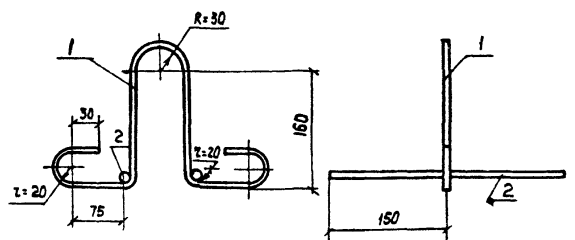
Привязки


Имб. №:

902-2-424.86-КНИ-1.122

И.Контр.	Нач. отд.	Р.ИП	Рук. Брис	Исполнитель	Сетка	Стандия	Масса	Масштаб
Толстикова	Филатов	Ямзоб	Толстикова	Абрамова	Р	2,88	1:20	
					Лист	Листов 1		
СОЮЗВОДОКОНВЕКТОПРОЕКТ								

Я.Александров



ФОРМАТ	ЗОНА	ПОЗ.	ОБОЗНАЧЕНИЕ	НАИМЕНОВАНИЕ	КОЛ.	ПРИМЕЧ.
				<u>Документация</u>		
А4			902-2-424.86-КНИ-ТТ	ТТ2		
				<u>Детали</u>		
Б4	1			Я-Т-8-ГОСТ5781-82 $\rho=800$	1	0,32кг
Б4	2			Я-Т-8-ГОСТ5781-82 $\rho=300$	2	0,12кг

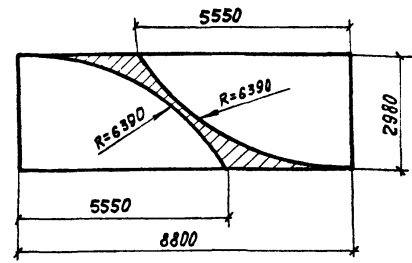
ПРИБЯЗАН			
ИМЬ.Н			

902-2-424.86-КНИ-1.123		
Петля монтажная		Стандия Масса Масштаб Р 0,56 1:50
Лист 1		Листов 1
СОНЪЗВОДОКАНАЛПРОЕКТ		

М.Контр. Я.Александров  
 Нач. отд. Филатов  
 Р.И.П. Я.Александров  
 Р.У.К. Бр. Толетикина  
 Ст. Инж. Брянцева

Формат А4

Раскрой сетки



ФОРМАТ	ЗОНА	ПОЗ.	ОБОЗНАЧЕНИЕ	НАИМЕНОВАНИЕ	КОЛ.	ПРИМЕЧ.
				<u>Документация</u>		
А4			902-2-424.86-КНИ-ТТ	ТТ2		
				<u>Детали</u>		
			ГОСТ 23219-85	ЧС 1А-III-200 100 298x880 100x30		РАЗМЕРЫ НА СЕТКУ

ПРИБЯЗАН			
ИМЬ.Н			

902-2-424.86-КНИ-1.124		
Сетка		Стандия Масса Масштаб Р 5,97 1:10
Лист		Листов
СОНЪЗВОДОКАНАЛПРОЕКТ		

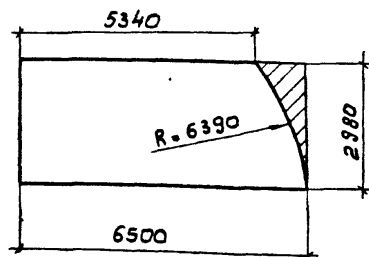
М.Контр. Я.Александров  
 Нач. отд. Филатов  
 Р.И.П. Я.Александров  
 Р.У.К. Бр. Толетикина  
 Ст. Инж. Ябромова

Копир. Извозкина

21703-03 17

Формат А4

## Раскрой сетки



Вид	Зона	Паз.	Обозначение	Наименование	Кол.	Примеч.
				<u>Документация</u>		
АЧ			902-2-424.86-КЖИ-ТТ	ТТ2		
				<u>Детали</u>		
			ГОСТ 23279-85	4С ВА-П-200 150 ВА-П-200 298*650 80+100		76,20 кг

Привязан

Илв. N

902-2-424.86-КЖИ-1.125

Сетка

Стация Масса Масштаб

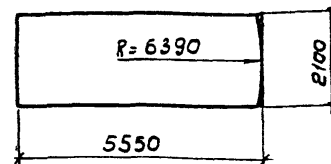
Р 76,20 1:10

Лист Листов 1

СОЮЗВОДОКАНАЛПРОЕКТ

Н.контр. Толстикова  
Нач.отд. Филатов  
Глп. Ялмазов  
Рук.вр. Толстикова  
Инжен. Ябрамова

## Раскрой сетки



Вид	Зона	Паз.	Обозначение	Наименование	Кол.	Примеч.
				<u>Документация</u>		
АЧ			902-2-424.86-КЖИ-ТТ	ТТ2		
				<u>Детали</u>		
			ГОСТ 23279-85	4С ВА-П-200 75 ВА-П-200 210*555 50		47,34 кг

Привязан

Илв. N

902-2-424.86-КЖИ-1.126

Сетка

Стация Масса Масштаб

Р 47,34 1:10

Лист Листов 1

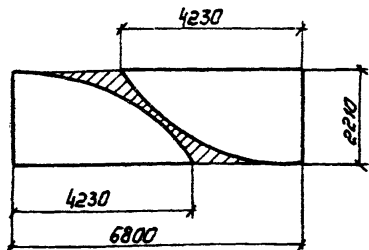
СОЮЗВОДОКАНАЛПРОЕКТ

Илв. N паз. Подпись и дата 6/30/85 Илв. N

Н.контр. Толстикова  
Нач.отд. Филатов  
Глп. Ялмазов  
Рук.вр. Толстикова  
Инжен. Ябрамова



РАСКРОЙ СЕТКИ



Размет	Зона	Лист	Обозначение	Наименование	Кол.	Примеч.
				<u>Документация</u>		
А4			902-2-424.86-КЖИ-ТТ	ТТЭ		
				<u>Детали</u>		
			Гост 23279-85	ВА-И-200 ИС ВА-И-200 221x680	100 703	Размеры по сетке

Привязки

Инд. №

902-2-424.86-КЖИ-1.129

сетка

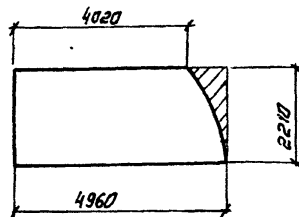
Сталь	Масса	Масштаб
Р	29,62	1:10

Лист Листов 1

СОЮЗВОДКАНАЛПРОЕКТ

И. Кондр. Толстикова  
И. Кондр. Филатов  
Г. И. Алмазов  
С. И. Толстикова  
И. Кондр. Яковлева

РАСКРОЙ СЕТКИ



Размет	Зона	Лист	Обозначение	Наименование	Кол.	Примеч.
				<u>Документация</u>		
А4			902-2-424.86-КЖИ-ТТ	ТТЭ		
				<u>Детали</u>		
			Гост 23279-85	ВА-И-200 ИС ВА-И-200 221x496	80 703	43,37 кг

Привязки

Инд. №

902-2-424.86-КЖИ-1.130

сетка

Сталь	Масса	Масштаб
Р	43,37	1:10

Лист Листов 1

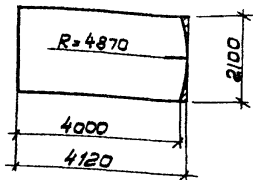
СОЮЗВОДКАНАЛПРОЕКТ

И. Кондр. Толстикова  
И. Кондр. Филатов  
Г. И. Алмазов  
С. И. Толстикова  
И. Кондр. Яковлева

Калинина С. И.

Добав. II

Раскрой сетки



Формат	Зона	Поз.	Обозначение	Наименование	кол.	Примеч.
А4			902-2-424.86-КЖУ-ТТ	Документация ТТ2		
				Детали		
			ГОСТ 23279-85	4С $\frac{R=4870}{R=4870} 210 \cdot 412$ $\frac{100}{50}$		35,32кг

Привязан

ИЧВ. N

902-2-424.86-КЖУ-1.131

Сетка

Станд. Масса Масшт

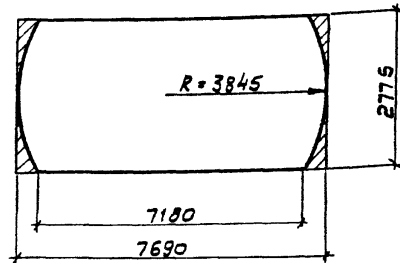
Р 35,32 1:10

Лист Листов 1

СООБВОДОКАНАЛПРОЕКТ

И контр. Толстикова  
Нач. отд. Филатов  
Гл.р. Алмазов  
Дук. в.р. Толстикова  
И.ж.с.н. Авромово

Раскрой сетки



Формат	Зона	Поз.	Обозначение	Наименование	кол.	Примеч.
А4			902-2-424.86-КЖУ-ТТ	Документация ТТ2		
				Детали		
			ГОСТ 23279-85	4С $\frac{R=3845}{R=3845} 277,5 \cdot 769$ $\frac{45}{100 \cdot 75}$		

Привязан

ИЧВ. N

902-2-424.86-КЖУ-1.132

Сетка

Станд. Масса Масшт

Р 85,30 1:10

Лист Листов 1

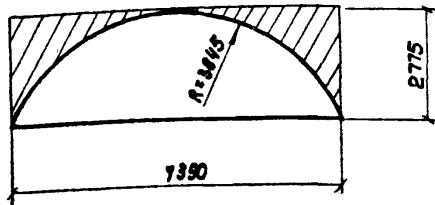
СООБВОДОКАНАЛПРОЕКТ

ИЧВ. N 1302, Поставить в дет. 902-2-424.86-КЖУ-1.132

И контр. Толстикова  
Нач. отд. Филатов  
Гл.р. Алмазов  
Дук. в.р. Толстикова  
И.ж.с.н. Авромово

Листом II

Раскрой сетки



Формат	Зона	Поз.	Обозначение	Наименование	Кол.	Примеч.
				<u>Документация</u>		
А4			902-2-424.86 - КНИ-ТТ	ТТ2		
				<u>Детали</u>		
			ГОСТ 23279-85	Чс $\frac{18-III-200}{18-III-200}$ 271,5 x 739 $\frac{85}{100 \times 75}$		84,42 кг

Привязки			
ИМБ.Н			

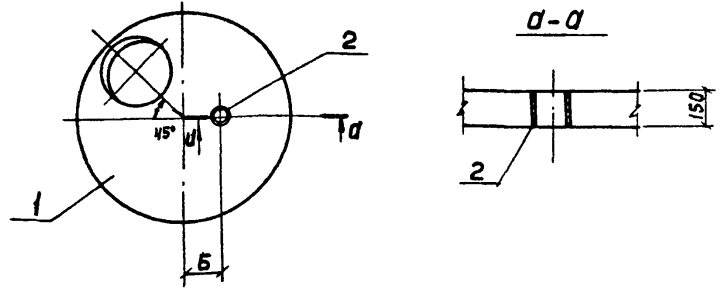
902-2-424.86 - КНИ-1133

И. Контр.	Толстикова	Филатов	Ямазов	Толстикова	Яремova
Нач. отд	Филатов	Ямазов	Толстикова	Яремova	
Рук. бр.	Толстикова	Яремova			
Инженер	Яремova				

Стация	Масса	Масштаб
Р	81,42	1:10
Лист	Листов 1	

СООБЩЕНИЕ ПРОЕКТА

Формат А4



Формат	Зона	Поз.	Обозначение	Наименование	Кол.	Примеч.
				<u>Документация</u>		
А4			902-2-424.86 - КНИ-ТТ	ТТ1		
				<u>Сборочные единицы</u>		
		1	3.900-3. Вып. 7, ч. 1 и 2	Плита КЦП1-20-1	1	
Б4		2		Труба 140x5x180 ГОСТ 10704-76 * ВСтЗ ГОСТ 10705-80	1	2,6 кг

Плита КЦП1-20-1а отличается от плиты КЦП1-20-1 наличием дополнительного отверстия и закладной детали

Обозначение	Размер Б, мм	Примеч.
902-2-424.86-КНИ-1.134	300	
-01	350	
-02	435	

Привязки			
ИМБ.Н			

902-2-424.86 - КНИ-1.134

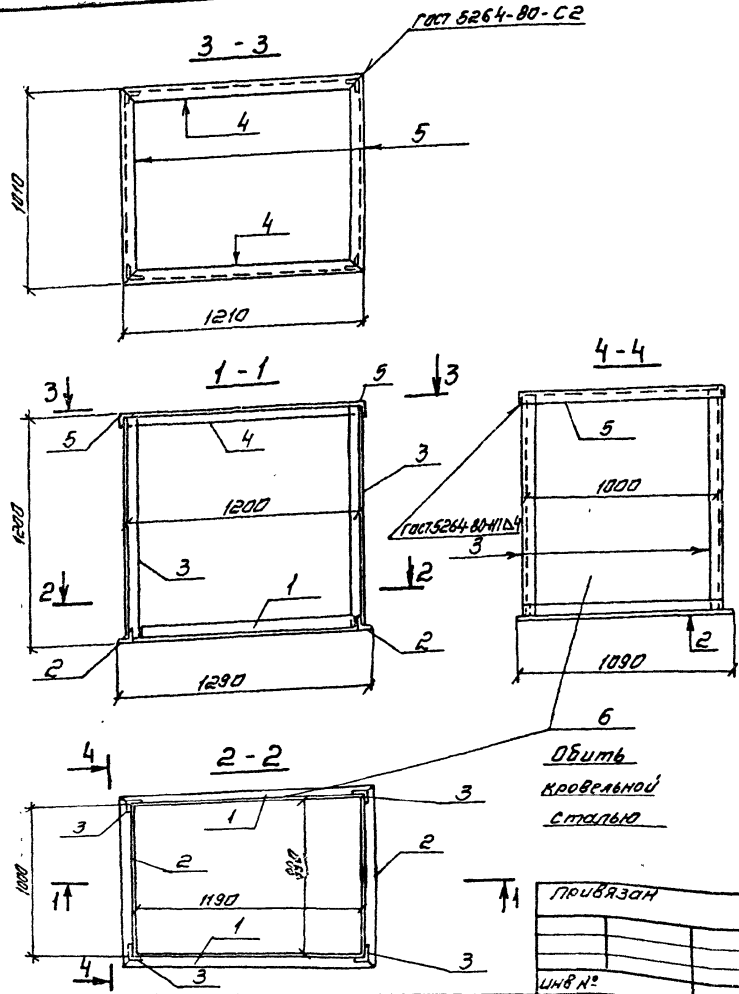
И. Контр.	Толстикова	Филатов	Ямазов	Толстикова	Яремova
Нач. отд	Филатов	Ямазов	Толстикова	Яремova	
Рук. бр.	Толстикова	Яремova			
Инж.	Яремova				

Стация	Масса	Масштаб
Р	1280	1:20
Лист	Листов 1	

СООБЩЕНИЕ ПРОЕКТА

Формат А4

Рис. 1000. II



Кол. шт.	Кол. м <sup>2</sup>	Обозначение	Наименование	Кол.	Примеч.
<u>Документация</u>					
1		902-2-424.86-КЖ-ТТ	ТТ1		
<u>Детали</u>					
1			Угловой 50x50x5 ГОСТ 8509-72*	2	4,9 кг
			в ст. 3 мм 2 - ГОСТ 535-78 2-1280		
2			то же	2	4,1 кг
3			"	4	4,5 кг
4			"	2	4,5 кг
5			"	2	3,8 кг
6			Кровельная сталь	М <sup>2</sup>	
			δ = 0,32 ГОСТ 17715-72	6,5	19,2 кг

Окрасить железным суриком на олифе-оксоль в 3 слоя общей толщиной 55 мкм

Обить  
Кровельной  
сталью

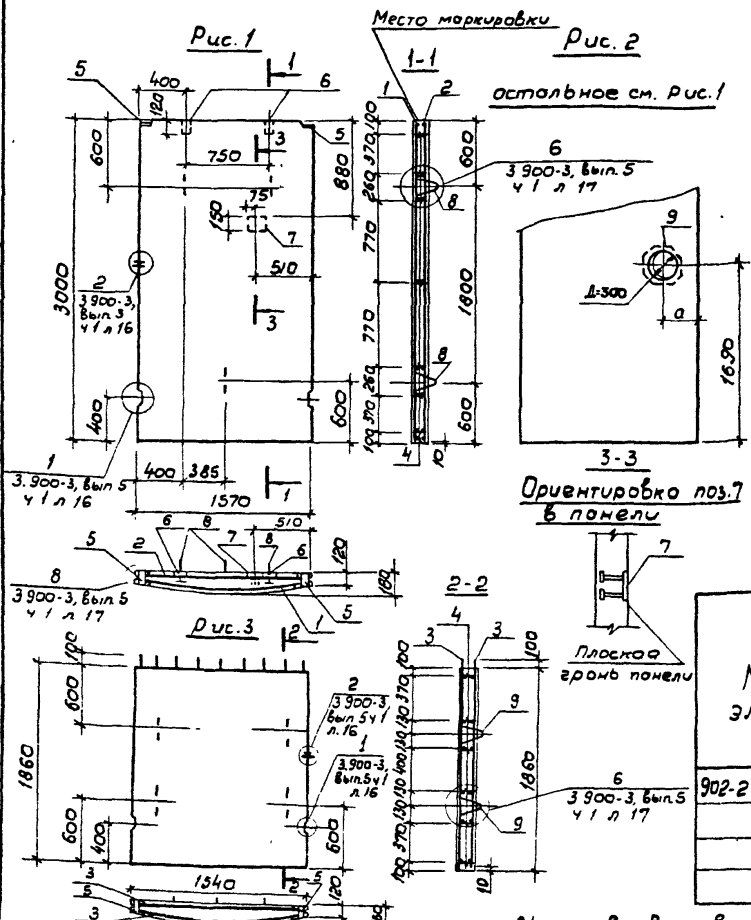
Полывязан

Лист №

902-2-424.86-КЖИ-1.135			Стадия	Масса	Масштаб
Кожух стальной			Р	74,8	1:20
			КС		
СОЗВОДКАВАПРОДКТ					



К. С. С. С. С.



Элемент	Зона	№з.	Обозначение	Наименование	Кол. по усл. - 2.100				Примеч.		
					-	01	02	03			
<u>Документация</u>											
ЯУ			902-2-424.86 - КЖУ-ТТ	ТТ1							
<u>Сборочные единицы</u>											
АУ	1		902-2-424.86-кжу-2.110	Сетка	1	1	1		9,36 кг		
АУ	2		-2.120	"	1	1	1		9,36 кг		
АУ	3		-2.130	"				2	7,20 кг		
АУ	4		3.900-3, Вып.5 ч.1 л.14	Каркас КР-3	7	7	7	6	0,60 кг		
АУ	5		л.18	Узделие закладное МН-1	2	2	2		1,40 кг		
АУ	6		902-2-424.86 - кжу-2.101	То же	2	2	2		0,44 кг		
АУ	7		-2.102	"	1	1	1		2,97 кг		
АУ	8		3.900-3, Вып.5 ч.2 л.19	"				3	3	4	0,90 кг
АУ	9		902-2-424.86 - кжу-2.103	"				1	1		20,40 кг
<u>Материалы</u>											
Бетон В15 W6 F150					0,69	0,69	0,69	0,43		м <sup>3</sup>	

Ведомость расхода стали на элемент, кг

Марка элемента	Узделия арматурные				Узделия закладные								Общий расход			
	Арматура класса				Арматура класса				Прокат марки							
	А-III		Вр-I		А-II		А-III		ВСт 3							
	Гост 5781-82	Гост 6727-80	Гост 5781-82	Гост 103-76*	Гост 82-70	Гост 102-76	Гост 82-70	Гост 102-76	Гост 82-70	Гост 102-76	Гост 82-70	Гост 102-76				
902-2 КЖУ-2.100	5,3	5,3	17,6	17,6	22,9	2,7	0,4	1,6	0,7	1,2	0,9	1,8		9,3	32,2	
-01	5,3	5,3	17,6	17,6	22,9	2,7	0,4	1,6	0,7	1,2	0,9	1,8	12,7	7,7	29,7	52,6
-02	5,3	5,3	17,6	17,6	22,9	2,7	0,4	1,6	0,7	1,2	0,9	1,8	12,7	7,7	29,7	52,6
-03	5,3	5,3	12,7	12,7	18,0	3,6									3,6	21,6

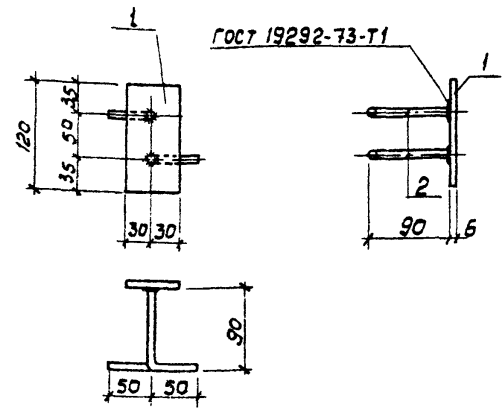
Обозначение	Рис.	а	Масса ед., т
902-2 КЖУ-2.100	1		1,7
-01	2	250	1,7
-02	2	770	1,7
-03	3		1,1

Изготовливать в опалубке панели ПСЦ-2-30-1 серии 3.900-3, Вып. 5 с соблюдением указаний этой серии

Привязан	Исполн.	Я.Мозов	Филатов	Я.Мозов	Толстикова	Баянцего
	Науч. отд.					
	Г.П.					
	Рук. в.р.					
	Ст. инж.					

902-2-424.86-КЖУ-2.100		
Стация	Масса	м/с/шт/об
Р	С.м. табл.	1:40
Лист	Листов ?	
СООБЩАЮЩИЙ ПРОЕКТ		

Листов III

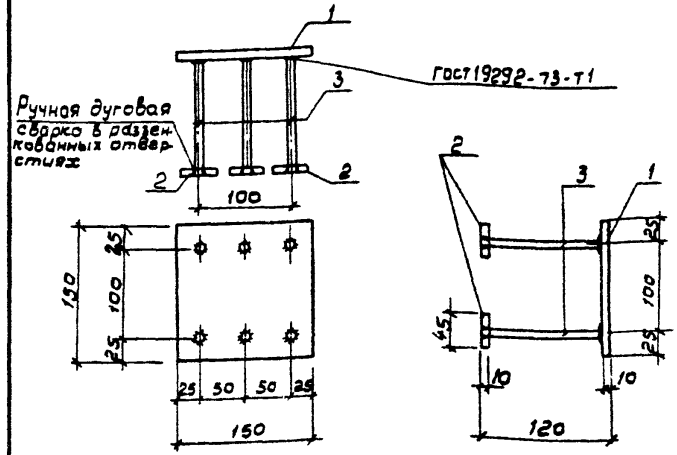


№	Порядк	Знач	Лист	Обозначение	Наименование	Кол.	Примеч.
					Документация		
АУ				902-2-424.86 - КЖУ-ТТ	ТТ2		
БУ	1				Полоса б-60 ГОСТ 103-76* Вет.3мм ГОСТ 380-71* L=120	1	0,34кг
БУ	2				А-III-В-ГОСТ 3781-82 L=140	2	0,05кг

Привязан			
УИВ И			

902-2-424.86 КЖИ - 2.101			
Изделие закладное			
Сталь	Масса	Мас штыб	
Р	0,44	1,5	
Лист		Листов 1	
СОЮЗВОДОКАНАЛПРОЕКТ			

Н контр Алмазов  
 Нач отд Филатов  
 ГИЛ Алмазов  
 Руч.бр Толстикова  
 Ст.инж. Брянцева



№	Порядк	Знач	Лист	Обозначение	Наименование	Кол.	Примеч.
					Документация		
АУ				902-2-424.86 - КЖУ-ТТ	ТТ2		
					Детали		
БУ	1				Полоса 10x150 ГОСТ 103-76* L=150 Вет.3мм ГОСТ 380-71*	1	1,77кг
БУ	2				Полоса 10x45 ГОСТ 103-76* L=45 Вет.3мм ГОСТ 380-71*	6	0,16кг
БУ	3				А-III-В-ГОСТ 3781-82 L=110	6	0,04кг

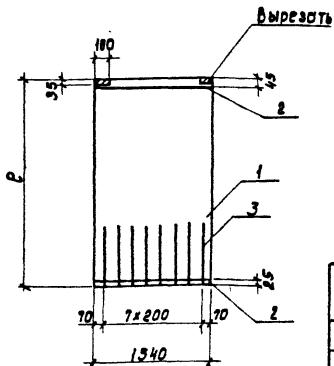
Защитить от коррозии цинковым или алюминиевым покрытием толщиной 200мкм по поверхности второй ступени очистки по ГОСТ 9.402-80

УИВ И  
 Подпись и дата  
 Взам инв.

Привязан			
УИВ И			

902-2-424.86 КЖИ - 2.102			
Изделие закладное			
Сталь	Масса	Мас штыб	
Р	2,97	1,50	
Лист		Листов 1	
СОЮЗВОДОКАНАЛПРОЕКТ			

Н контр Алмазов  
 Нач отд Филатов  
 ГИЛ Алмазов  
 Руч.бр Толстикова  
 Ст.инж. Брянцева



Обозначение	Р	Масса ед, кг
902-2-424.86-КЖИ-2.110	2980	9,36
-01	1460	3,53

Формат	Зона	Поз.	Обозначение	Наименование	кол. на лист - 2,10	Примеч.
				<u>Документация</u>	- 01	
А4			902-2-424.86-КЖИ-ТТ	ТТ2		
				<u>Сборочные единицы</u>		
Б4	1		ГОСТ 23279-85	4Ср 5Вр I-200(100) 1540 Р=2980	1	6,30 кг
Б4	1			ТО же Р=1460	1	3,11 кг
				<u>Детали</u>		
Б4	2			Проболок 5Вр I ГОСТ 6127-80 Р=1540	2	0,21 кг
Б4	3			А-III-В-ГОСТ 5781-82 Р=820	8	0,33 кг

При доработке сетки стержни поз. 3 привязать контактной точечной сваркой не менее, чем 6 3<sup>±</sup> - 4<sup>±</sup> точках.

Привязан

УИВ №	
-------	--

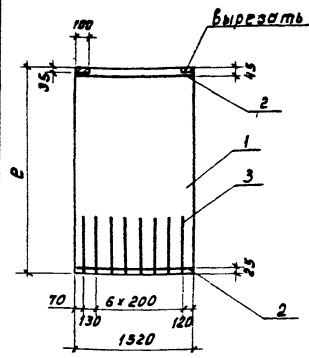
902-2-424.86-КЖИ-2.110

Сетка

Стадия	Масса	Масштаб
Р	см. табл.	1:50
Лист	Листов 1	

СЮЗВОДОКАНАЛПРОЕКТ

И.контр. Толстикова  
Нач. отд. Филиатов  
Инж. Алмазов  
Рук. бр. Толстикова  
Ст. инж. Бранцева



Обозначение	Р	Масса ед, кг
902-2-424.86-КЖИ-2.120	2980	9,36
-01	1460	3,52

Формат	Зона	Поз.	Обозначение	Наименование	кол. на лист - 2,10	Примеч.
				<u>Документация</u>	- 01	
А4			902-2-424.86-КЖИ-ТТ	ТТ2		
				<u>Сборочные единицы</u>		
Б4	1		ГОСТ 23279-85	4Ср 5Вр I-200(100) 1520 Р=2980	1	6,30 кг
Б4	1			ТО же Р=1460	1	3,10 кг
				<u>Детали</u>		
Б4	2			Проболок 5Вр I ГОСТ 6127-80 Р=1520	2	0,21 кг
Б4	3			А-III-В-ГОСТ 5781-82 Р=820	8	0,33 кг

При доработке сетки стержни поз. 3 привязать контактной точечной сваркой не менее, чем 6 3<sup>±</sup> - 4<sup>±</sup> точках.

Привязан

УИВ №	
-------	--

902-2-424.86-КЖИ-2.120

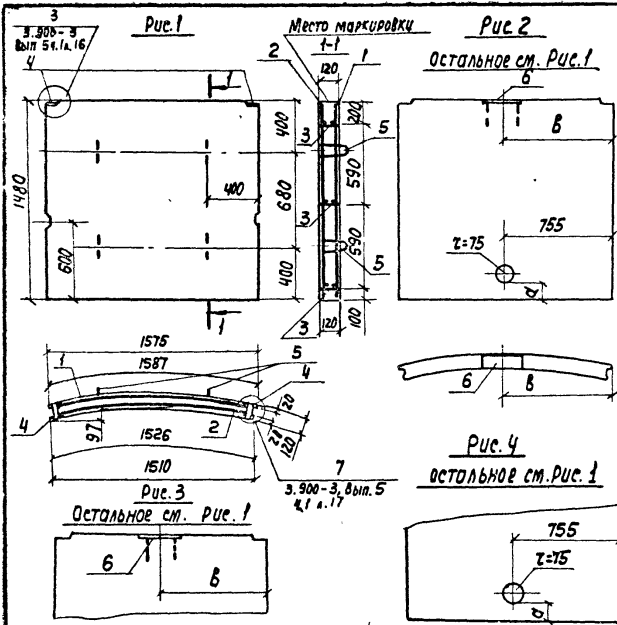
Сетка

Стадия	Масса	Масштаб
Р	см. табл.	1:50
Лист	Листов 1	

СЮЗВОДОКАНАЛПРОЕКТ

УИВ № табл. Листов в листе 2,10

РАБОТА III



Спецификация	№	Обозначение	Наименование	Количество на исп.л. - 2.200													Примеч.				
				-	01	02	03	04	05	06	07	08	09	10	11	12		13			
			<u>Документация</u>																		
			<u>Сварочные единицы</u>																		
ЯЧ		902-2-424.86-КНИ-ТТ	ТТ1																		
			<u>Сетка</u>																		
ЯЧ	1	902-2-424.86-2110-01	Сетка	1	1	1	1	1	1	1	1	1	1	1	1	1	1	1	1	3,53кг	
ЯЧ	2	-2.120-01	"	1	1	1	1	1	1	1	1	1	1	1	1	1	1	1	1	3,52кг	
ЯЧ	3	3.900-3, Вып. 5 ч. 2 л. 14	Каркас КР-1	3	3	3	3	3	3	3	3	3	3	3	3	3	3	3	3	0,70кг	
ЯЧ	4	3.900-3, Вып. 5 ч. 2 л. 18	Узлы закладные МН-1	2	2	2	2	2	2	2	2	2	2	2	2	2	2	2	2	1,40кг	
ЯЧ	5	3.900-3, Вып. 5 ч. 2 л. 19	То же МН-3	4	4	4	4	4	4	4	4	4	4	4	4	4	4	4	4	0,90кг	
ЯЧ	6	902-2- -КНИ-2.201	"	1	1	1	1	1	1	1	1	1	1	1	1	1	1	1	1	3,75кг	
			<u>Материалы</u>																		
			Бетон В15 В6 F150	0,27	0,27	0,27	0,27	0,27	0,27	0,27	0,27	0,27	0,27	0,27	0,27	0,27	0,27	0,27	0,27	0,27	м <sup>3</sup>

Ведомость расхода стали на элемент, кг

Марка элемента	Изделия арматурные				Изделия закладные						Общий расход	
	Арматура класса				Арматура класса		Прокат		Марки			Всего
	А-III		Вр-I		А-I	А-III	Вс 3		Всего			
	ГОСТ 5781-82		ГОСТ 6727-80		ГОСТ 5781-82		ГОСТ 103-76*					
φ6	Цт020	φ5	Цт020	φ10	φ8	φ10	8x100	12x120	Цт020			
902-2- КНИ-2.200	0,9	0,9	8,2	8,2	9,1	3,6		1,6	1,2	1,2	6,4	15,5
М-02;-03;-04;-05	0,9	0,9	8,2	8,2	9,1	3,6	0,4	1,6	1,2	3,4	4,6	19,3
-06;-07;-08;-09;-10	0,9	0,9	8,2	8,2	9,1	3,6	0,4	1,6	1,2	3,4	4,6	19,3
-11;-12;-13	0,9	0,9	8,2	8,2	9,1	3,6		1,6	1,2	1,2	6,4	15,5

Обозначение	Рис.	Размеры, мм		Масса ед., т	
		а	б		
902-2-424.86-КНИ-2.200	1			4,68	
-01	2	75	410		
-02		115	765		
-03		150	1170		
-04		150	1100		
-05		150	955		
-06	3	340			
-07		1120			
-08		1190			
-09		765			
-10		425			
-11		4	75		
-12			115		
-13			150		

Изготавливать в опалубке панели ПЦТ-30-1 серии 3.900-3, Вып.5 с соблюдением указанного этой серии

Привязан

Н. Кондр.	Ямзатов	<i>Ямзатов</i>
Унач. отб.	Флаатов	<i>Флаатов</i>
ГМП	Ямзатов	<i>Ямзатов</i>
ИЧ ВРЗ	Толстиков	<i>Толстиков</i>
Ст. инж.	Брянцева	<i>Брянцева</i>

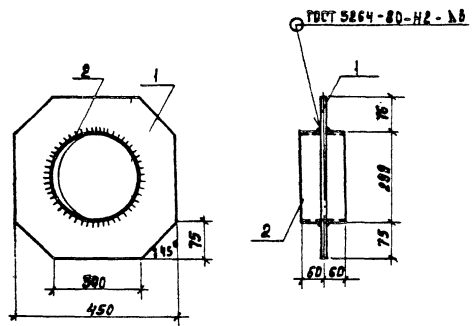
902-2-424.86 - КНИ-2.200

Панель стеновая

Стадия	Масса	Масштаб
Р	см, табл.	1:30
лист	лист 1	

ОООЗБООДКЛАННАПРОЕКТ

Алмаз



Формат	Зона	№3	Обозначение	Наименование	Кол.	Примеч.
				<u>Документация</u>		
А4			902-2-424.86-КЖН-ТТ	- ТТ2		
Б4	1			Полоса $\varnothing 450$ ГОСТ 82-70 P-450 вст. 3 ГОСТ 380-74	1	12,7 кг
Б4	2			Труба $200 \times 40$ ГОСТ 102-76 P-420 А-III-в-гост 5781-82	1	7,7 кг

Привязан
Имб. №

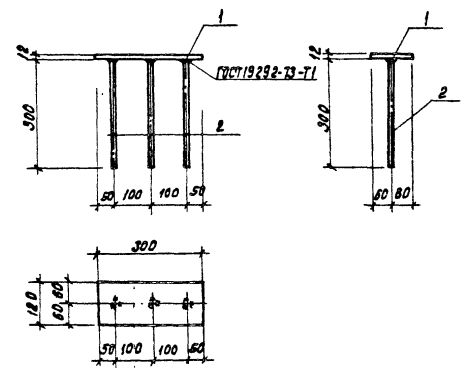
902-2-424.86-КЖН-2.103

Изделие  
закладное

Стадия	Масса	Масштаб
Р	20,4	1:10
Лист	Листов 1	

Н.контр. Алмазоб  
Н.контр. Филатов  
П.П. Алмазоб  
Рук. бриг. Толстикова  
Ст. инж. Брянцева  
Техник. Акимов

СОИЗВОДАКА ВИАЛПРОЕКТ



Формат	Зона	№3	Обозначение	Наименование	Кол.	Примеч.
				<u>Документация</u>		
А4			902-2-424.86-КЖН-ТТ	ТТ2		
				<u>Детали</u>		
Б4	1			Полоса $12 \times 120$ ГОСТ 380-74 P-300 вст. 3 ГОСТ 380-74	1	3,38 кг
Б4	2			А-III-В-гост 5781-82 P-300	3	0,12 кг

Привязан
Имб. №

902-2-424.86-КЖН-2.201

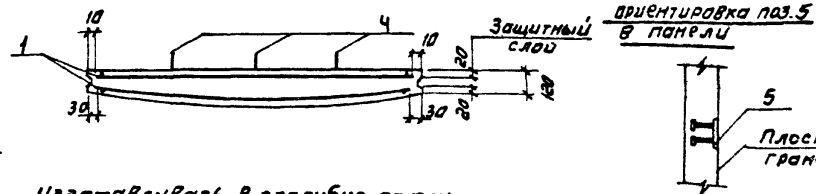
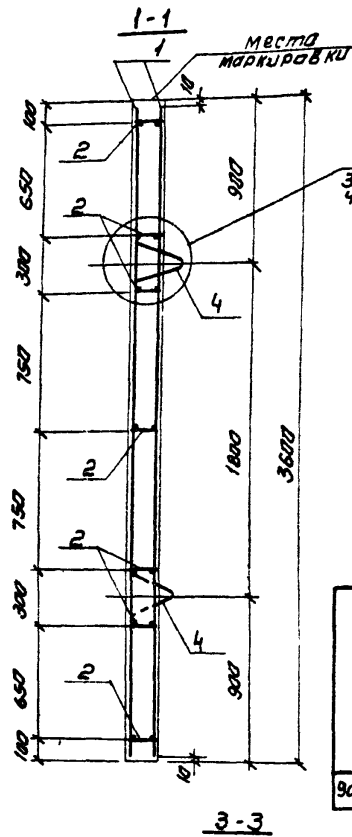
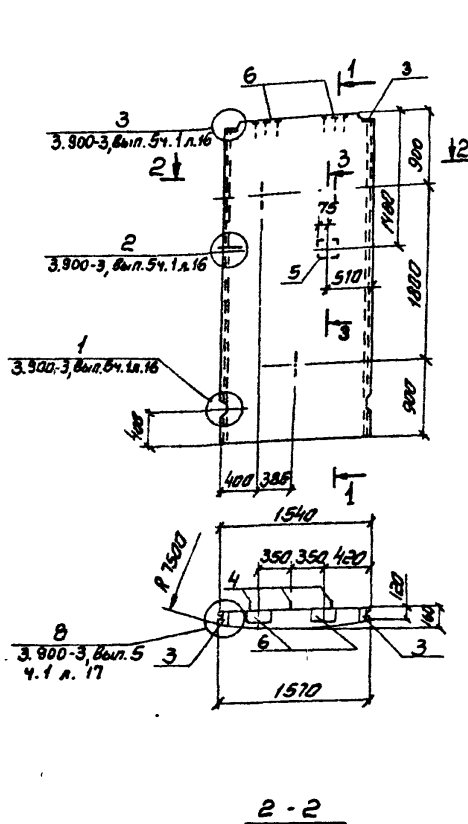
Изделие  
закладное

Стадия	Масса	Масштаб
Р	3,75	1:10
Лист	Листов 1	

Н.контр. Алмазоб  
Нач. отд. Филатов  
П.П. Алмазоб  
Рук. бриг. Толстикова  
Ст. инж. Брянцева

СОИЗВОДАКА НА ПРОЕКТ

Имб. №: 1002. Подпись: [подпись] Фамилия: [фамилия]



Изготавливать в опалубке панели ПЦ2-36-1 серии 3.900-3, Вып.5 с соблюдением указаний этой серии

Рисунки	Возраст	Мат	Обозначение	Наименование	Мат.	Примеч.
				<b>Документация</b>		
				902-2-424.86 - КМН-ТТ	ТТ1	
				<b>Сборочные единицы</b>		
РЧ	1		902-2-424.86 -2.310	Сетка	2	10,66 кг
РЧ	2		3.900-3, Вып.5 ч. 1 л.17	Каркас КР-3	7	0,60 кг
РЧ	3			Узлеие закладное МН1	2	1,40 кг
РЧ	4			То же МН6	3	1,40 кг
РЧ	5		902-2-424,86- КМН-2.102	— " —	1	2,97 кг
РЧ	6		-2.301	"	2	4,48 кг
				<b>Материалы</b>		
				бетон В16 W6 F150	0,01	м³

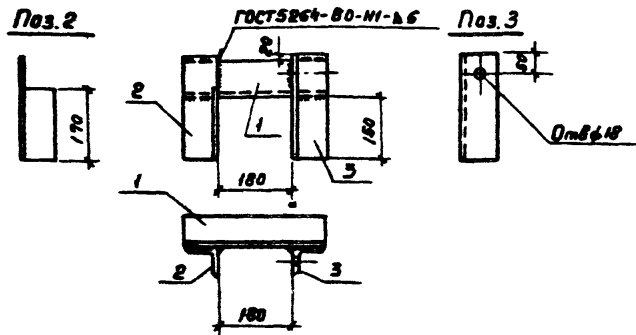
Ведомость расхода стали на элемент, кг

Марка элемента	Узлеия арматурные			Узлеия закладные						Всего	Общий расход		
	Арматура класса		Всего	Арматура класса		Прокат марки		Всего					
	А-III	ВР-I		А-III	А-III	ВСтЗ							
	ГОСТ 5781-82	ГОСТ 6727-80		ГОСТ 5781-82	ГОСТ 103-76*								
φ8	φ5		φ12	φ8	φ10	8x100	10x15	10x150	12x100				
902-2	КМН-2.300	31,0	10,5	41,5	1,8	1,8	4,0	4,2	1,0	1,8	7,4	19,0	60,5

Привязан	М. контр	Ямазов	
	Мач. от	Филатов	
	Гип	Ямазов	
	Рук. бриг	Толстикова	
	Ст. инж.	Брянцева	
Инв. N:			

902-2-424.86 - КМН-2.300			
Панель стеновая	Сталь	масса	миллионов
	Р	2,07	1,50
	Лист	Листов 1	
СПОЗВОДИТЕЛЬ ПРОЕКТ			

Альбом №



Формат	Зона	Поз.	Обозначение	Наименование	Кол.	Примеч.
				<u>Документация</u>		
A4			902-2-424.86 - КЖИ-ТТ	ТТ2		
				<u>Детали</u>		
				Углы $45^\circ$ в ГОСТ 8509-78 в ост. зм. в ГОСТ 380-71		
B4	1			R=340	1	2,50 кг
B4	2			R=250	1	1,84 кг
B4	3			R=250	1	1,84 кг

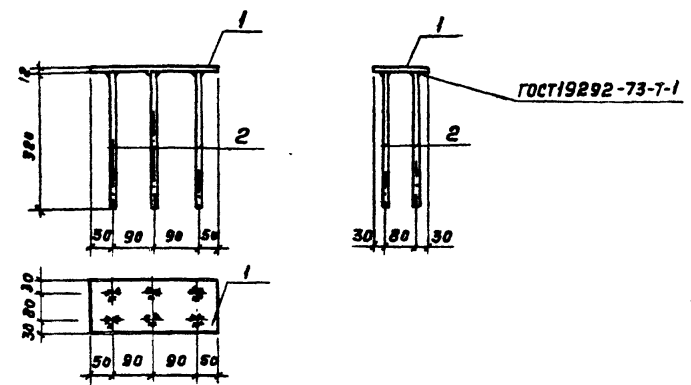
Привязан


Инд. н.

902-2-424.86 - КЖИ-9.102

И.контр.	Толстикова	Маш	Томут	Стадия	Масса	Масштаб
Маш. отв.	Филатов	Маш		P	6,18	1:10
ГНП	Алмазов	Маш		Лист	Листов	
Рук. вв.	Толстикова	Маш		СОЮЗВОДХОЗНАПРОЕКТ		
Ст. инж.	Брянцева	Маш				
Техник	Акилова	Маш				

Копировал Гальденбаум Формат А4



Формат	Зона	Поз.	Обозначение	Наименование	Кол.	Примеч.
				<u>Документация</u>		
A4			902-2-424.86 - КЖИ-ТТ	ТТ2		
				<u>Детали</u>		
B4	1			Полоса $12 \times 114$ в ГОСТ 103-76 в ост. зм. в ГОСТ 380-71	1	3,20 кг
B4	2			A-III-8- ГОСТ 5781-82 R=320	6	0,13 кг

Привязан

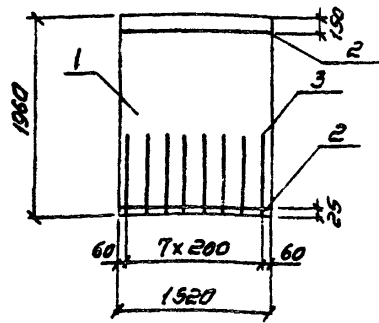

Инд. н.

902-2-424.86 - КЖИ-2.301

И.контр.	Толстикова	Маш	Изделие закладное	Стадия	Масса	Масштаб
Маш. отв.	Филатов	Маш		P	4,48	1:10
ГНП	Алмазов	Маш		Лист	Листов	
Рук. вв.	Толстикова	Маш		СОЮЗВОДХОЗНАПРОЕКТ		
Ст. инж.	Брянцева	Маш				

Копировал Гальденбаум 21.103-03 30 Формат А4

Рис. 80м. II



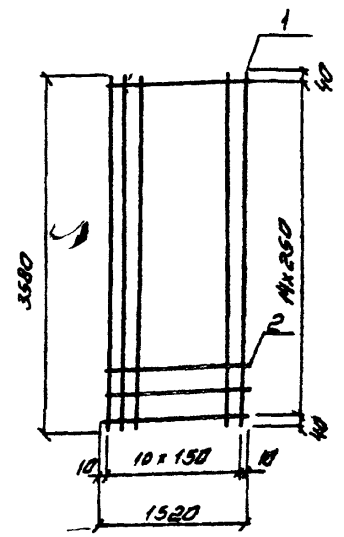
Формат	Зона	№3	Обозначение	Наименование	кол.	Примеч.
				<u>Документация</u>		
А4			902-2-424.86-КЖИ-ТТ	ТТ2		
				<u>Сборочные единицы</u>		
Б4	1		ГОСТ 23279-85	4СР 58Р-1-200(100)154 Р-1960 58Р-1-250	1	4,14 кг
				<u>Детали</u>		
Б4	2			Проволока 58Р ГОСТ 6721-80 Р-1520	2	0,21
Б4	3			А-III-B-ГОСТ 5781-82, Р-820	8	0,33

При доработке сетки поз.3 приварить контактной точечной сваркой не менее чем в 3<sup>х</sup> - 4<sup>х</sup> точках

Привязан			
И.н.в. №:			

902-2-424.86-КЖИ-2.130

			Стадия	масса	масштаб
И.контр.	А.Алмазов	<i>А</i>	Р	7.2	1:50
И.нач. отд.	Филатов	<i>Ф</i>			
Г.И.П.	Алмазов	<i>А</i>	Лист	Листов 1	
Р.уч. бр.м.	Голетикова	<i>Г</i>	СООБЩАЮЩИЙ ПРОЕКТ		
Ст. инж.	Брянцева	<i>Б</i>			



Формат	Зона	№3	Обозначение	Наименование	кол.	Примеч.
				<u>Документация</u>		
А4			902-2-424.86-КЖИ-ТТ	ТТ2		
				<u>Детали</u>		
Б4	1			А-III-B-ГОСТ 5781-82 Р-3580	11	1,41 кг
Б4	2			Проволока 58Р ГОСТ 6721-80 Р-1520	15	0,21 кг

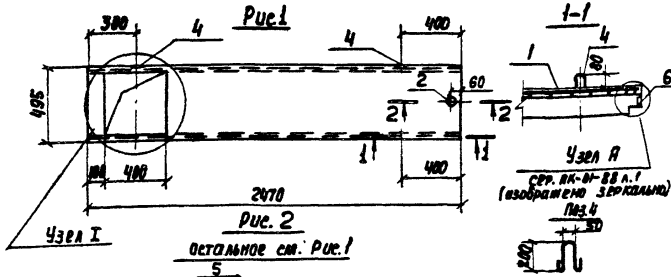
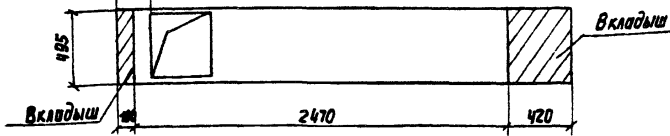
Привязан			
И.н.в. №:			

902-2-424.86-КЖИ-2.310

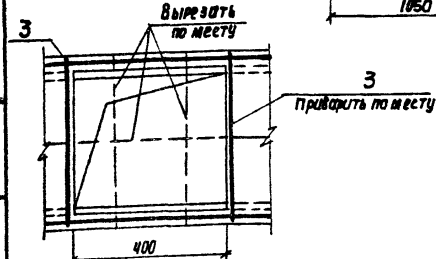
			Стадия	масса	масштаб
И.контр.	А.Алмазов	<i>А</i>	Р	18.66	1:50
И.нач. отд.	Филатов	<i>Ф</i>			
Г.И.П.	Алмазов	<i>А</i>	Лист	Листов 1	
Р.уч. бр.м.	Голетикова	<i>Г</i>	СООБЩАЮЩИЙ ПРОЕКТ		
Ст. инж.	Брянцева	<i>Б</i>			



Схема использования опалубки плиты  
ПН1Е-2 сер. ПК-01-88



Ⓚ



Обозначение	Рис.	Масса в.т
902-2-424.86-КМН-3.100	1	0,137
-01	2	0,135

Изготовление плит производится в опалубке плиты ПН1Е-2 серии ПК-01-88 в соответствии с данным листом

Привязан

ИМ.Н

Формат	Зона	Поз.	Обозначение	Наименование	Кол. по цех. 3.100		Примеч.
					-	01	
<u>Документация</u>							
ИЧ			902-2-424.86-КМН-ТТ	ТТ1			
<u>Сборочные единицы</u>							
ИЧ	1		902-2-424.86-КМН-3.101	сетка	1	1	3.83кг
БЧ	2			Труба 20x2,8 ГОСТ 3262-75 С-25	1	1	0.04 кг
<u>Детали</u>							
БЧ	3			Я-В-8-ГОСТ 6781-82 С=400	2	2	0.19кг
БЧ	4*			Я-В-8-ГОСТ 6781-82 С=660	4	4	0.26кг
БЧ	5			Я-И-6-ГОСТ 6781-82 С=400	4		0.11кг
БЧ	6			Полоса 1x30 ГОСТ 103-76* Ст 3п ГОСТ 380-71*	4	4	0.09кг
<u>Материалы</u>							
				Бетон В15 F150 W6	0.055	0.054	м <sup>3</sup>

\* см. эскиз

Ведомость расхода стали на элемент, кг

Марка элемента	Изделия арматурные						Изделия закладные			Общий расход	
	Арматура класса						Прокат марки.				
	А-I		А-II		В-I		Всего	В ст 3			Всего
	ГОСТ 5781-82		ГОСТ 5727-80					Труба 20x2,8	В-к30		
φ 6	Итого	φ 8	Итого	φ 4	Итого						
902-2-424.86-КМН-3.100			3,3	3,3	1,9	1,9	5,2	0,04	0,4	0,44	5,64
-01	0,9	0,9	3,3	3,3	1,9	1,9	6,1	0,04	0,4	0,44	6,54

907-7-424.86-КМН-3.100

ПЛАТО

Н. Кант. Намзоб  
М. от. Фриатов  
Г.И. Намзоб  
Р.К. Вр. Токтукובה  
Ст. ИМ. Брянецва

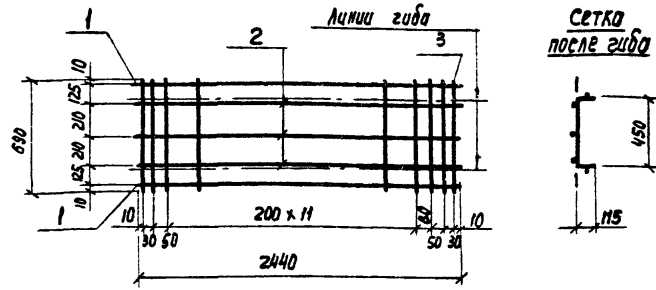
Стедия Насса Маштаб

Р См. табл. 1:25

Лист Листов 1

СЗВЗВОДЖАЯАЛОПРОКЕТ

Формат И



Формат	Этаж	Поз.	Обозначение	Наименование	Кол.	Примеч.
<u>Документация</u>						
И4			902-2-424.86-КНИ-ТТ	ТТ2		
<u>Детали</u>						
Б4	1			Я-П-8-ГОСТ 5781-82 $\ell=2440$	2	0.96 кг
Б4	2			Проволока ЧВ1 ГОСТ 6127-80 $\ell=2440$	3	0.24 кг
Б4	3			Проволока ЧВ1 ГОСТ 6127-80 $\ell=690$	17	0.07 кг

Привязан			
Инв. №-			

902-2-424.86-КНИ-3.101

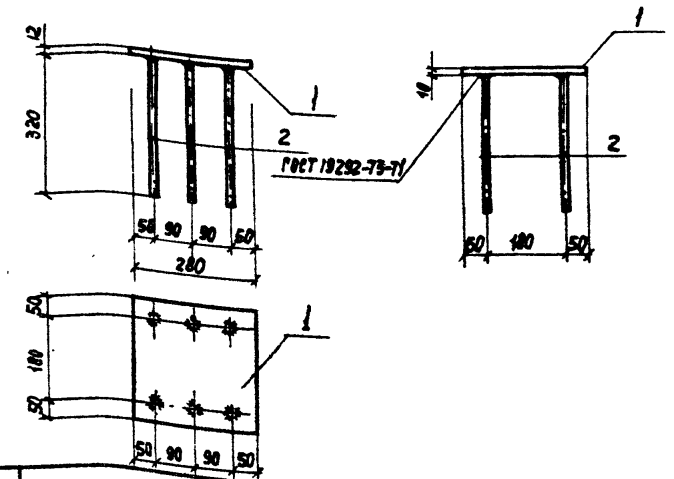
И.Контр.			Алмазов			Филатов			РМП			Ямазов			Рук. бриг.			Толстиково			Ст. инж.			Брянцева		
И.Контр.			Алмазов			Филатов			РМП			Ямазов			Рук. бриг.			Толстиково			Ст. инж.			Брянцева		
И.Контр.			Алмазов			Филатов			РМП			Ямазов			Рук. бриг.			Толстиково			Ст. инж.			Брянцева		
И.Контр.			Алмазов			Филатов			РМП			Ямазов			Рук. бриг.			Толстиково			Ст. инж.			Брянцева		
И.Контр.			Алмазов			Филатов			РМП			Ямазов			Рук. бриг.			Толстиково			Ст. инж.			Брянцева		

Сетка

Стадия	Масса	Масштаб
Р	3.83	1:25
Лист	Листов 1	

СОЮЗБРОДКВАНАПРОЕКТ

Формат А4



Формат	Этаж	Поз.	Обозначение	Наименование	Кол.	Примеч.
<u>Документация</u>						
И4			902-2-424.86-КНИ-ТТ	ТТ2		
<u>Детали</u>						
Б4	1			Полосо 12x280 ГОСТ 82-70 ВСЗКП ГОСТ 380-71* $\ell=280$	1	7.38 кг
Б4	2			Я-П-8-ГОСТ 5781-82 $\ell=320$	6	0.13 кг

Привязан			
Инв. №-			

902-2-424.86-КНИ-4.101

И.Контр.			Алмазов			Филатов			РМП			Ямазов			Рук. бриг.			Толстиково			Ст. инж.			Брянцева		
И.Контр.			Алмазов			Филатов			РМП			Ямазов			Рук. бриг.			Толстиково			Ст. инж.			Брянцева		
И.Контр.			Алмазов			Филатов			РМП			Ямазов			Рук. бриг.			Толстиково			Ст. инж.			Брянцева		
И.Контр.			Алмазов			Филатов			РМП			Ямазов			Рук. бриг.			Толстиково			Ст. инж.			Брянцева		
И.Контр.			Алмазов			Филатов			РМП			Ямазов			Рук. бриг.			Толстиково			Ст. инж.			Брянцева		

Изделие  
закладное

Стадия	Масса	Масштаб
Р	8.16	1:10
Лист	Листов 1	

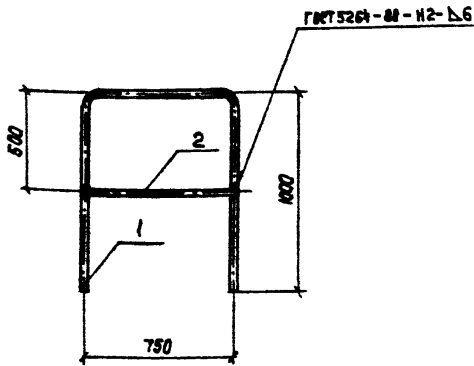
СОЮЗБРОДКВАНАПРОЕКТ

Копир. Аодзксина

21703-03 33

Формат И4

Альбом II



Формат	Зона	Лист	Обозначение	Наименование	Кол.	Примеч.
А4			902-2-424.86 - КНИ-ТТ	ТТ2		
Б4	1			А-1-20-ГОСТ 5181-82 с=2910	1	7,18 кг
Б4	2			А-1-10-ГОСТ 5181-82 с=770	1	0,47 кг

Окрасить железным суриком за 2 раза

Привязка			
ИМ.Н.			

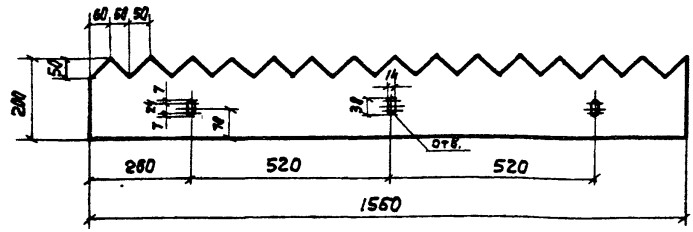
902-2-424.86-КНИ-5.100

Ограждение

Стандарт	Масса	Масштаб
Р	7,65	1:20
Лист	Листов 1	
СПОСОБ ОТКАВАЛЛОВЕРК		

Н. Контр.	Толстикова	Шлях
Нач. отд.	Филатов	Шлях
Р.И.П.	Ямалов	Шлях
Рук. БР.	Толстикова	Шлях
Ст. инж.	Брянцева	Шлях

Формат А4



Формат	Зона	Лист	Обозначение	Наименование	Кол.	Примеч.
А4			902-2-424.86 - КНИ-ТТ	ТТ2		
Б4	1			Полоса 4x200 ГОСТ 103-76 с=1560	1	9,80 кг

Окрасить железным суриком на олифе - оксоль в 3 слоя общей толщиной 55 мкм

Привязка			
ИМ.Н.			

902-2-424.86-КНИ-6.100

Гребенка переливная

Стандарт	Масса	Масштаб
Р	9,80	1:10
Лист	Листов 1	
СПОСОБ ОТКАВАЛЛОВЕРК		

Н. Контр.	Толстикова	Шлях
Нач. отд.	Филатов	Шлях
Р.И.П.	Ямалов	Шлях
Рук. БР.	Толстикова	Шлях
Ст. инж.	Брянцева	Шлях

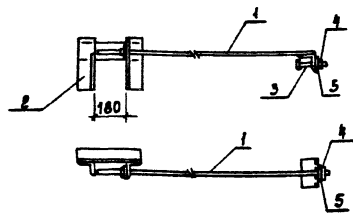
Копия Альбом II

21703-03 34

Формат А4



Альбом ДТ

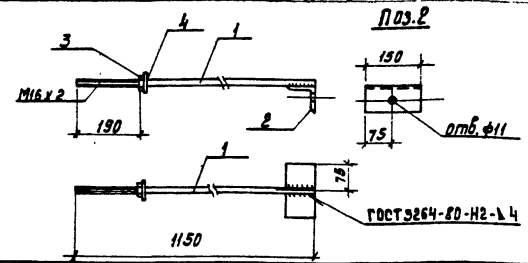


Формат	Этап	Поз.	Обозначение	Наименование	кол.	Примеч.
				<u>Документация</u>		
А4			902-2-424.86 - КЖИ-ТТ	ТТ2		
				<u>Сборочные единицы</u>		
А4	1		902-2-424.86-КЖ-9.10.1	Тяго	1	2,92 кг
А4	2		-9.10.2	Хомут	1	6,18 кг
				<u>Детали</u>		
Б4	3			Болт М10 х120.58 ГОСТ 7798-70	1	
Б4	4			Гайка М10.5 ГОСТ 5915-70 *	1	
Б4	5			Шайба М10.01.012 ГОСТ 11371-78	1	

Привязан			
Имб. №			

				902-2-424.86 КЖИ - 9.10.1		
И.контр.	Алмазов	<i>Алмазов</i>	Студия	Масса	Масштаб	
Имч.отд.	Филатов	<i>Филатов</i>				
Р.ИП	Алмазов	<i>Алмазов</i>	Р	9,10	1:20	
Р.И.к.б.р.з.	Толстикова	<i>Толстикова</i>	Лист	Листов 1		
Ст.И.К.К.	Брянцева	<i>Брянцева</i>	СВЯЗЬ ОДО КАНАЛПРОЕКТ			

Формат А4



Формат	Этап	Поз.	Обозначение	Наименование	кол.	Примеч.
				<u>Документация</u>		
А4			902-2-424.86 - КЖИ-ТТ	ТТ2		
				<u>Детали</u>		
Б4	1			А-П-16-ГОСТ 5781-82 В-1150	1	1,82 кг
Б4	2			Уголок В.К.В.В.ГОСТ 6508-72 * Р=150 Вст. Лист 6 ГОСТ 380-71 *	1	4,10 кг
Б4	3			Гайка М16.5 ГОСТ 5915-70 *	1	
Б4	4			Шайба М16.01.012 ГОСТ 11371-78	1	

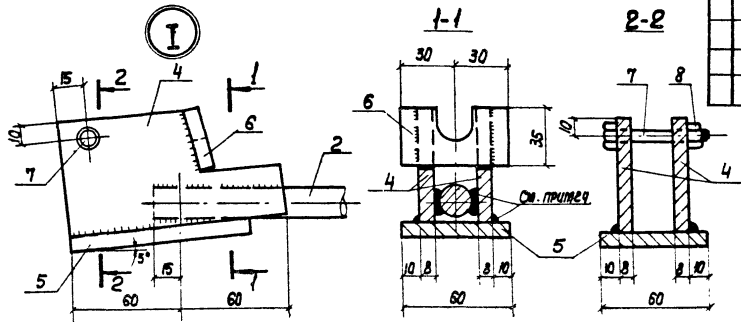
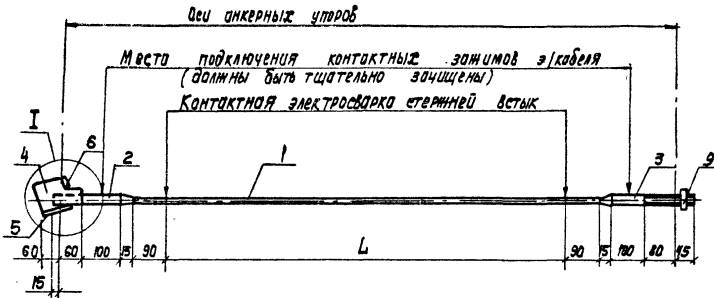
Имб. №: мод. 1, 2, 3, 4, 5, 6, 7, 8, 9, 10, 11, 12, 13, 14, 15, 16, 17, 18, 19, 20, 21, 22, 23, 24, 25, 26, 27, 28, 29, 30, 31, 32, 33, 34, 35, 36, 37, 38, 39, 40, 41, 42, 43, 44, 45, 46, 47, 48, 49, 50, 51, 52, 53, 54, 55, 56, 57, 58, 59, 60, 61, 62, 63, 64, 65, 66, 67, 68, 69, 70, 71, 72, 73, 74, 75, 76, 77, 78, 79, 80, 81, 82, 83, 84, 85, 86, 87, 88, 89, 90, 91, 92, 93, 94, 95, 96, 97, 98, 99, 100

Привязан			
Имб. №			

				902-2-424.86 КЖИ - 9.10.1		
И.контр.	Алмазов	<i>Алмазов</i>	Студия	Масса	Масштаб	
Имч.отд.	Филатов	<i>Филатов</i>				
Р.ИП	Алмазов	<i>Алмазов</i>	Р	2,92	1:10	
Р.И.к.б.р.з.	Толстикова	<i>Толстикова</i>	Лист	Листов 1		
Ст.И.К.К.	Брянцева	<i>Брянцева</i>	СВЯЗЬ ОДО КАНАЛПРОЕКТ			

Копировал: Дюченко. 21703-02 3С Формат А4

### Спецификация элементов



Кол-во	Знач	Поз	Обозначение	Номенклатура	Кол. по деталям		Примеч.
					по	из	
				<u>Документация</u>			
			902-2-424.86-КНИИ-ГТ	ТТ2			
				<u>Детали</u>			
БЧ				А-У-14-ГОСТ 5781-82 L=23400	1		24,27 кг
БЧ	1			А-У-14-ГОСТ 5781-82 L=19850	1		22,58 кг
БЧ				А-У-14-ГОСТ 5781-82 L=13980		1	16,89 кг
АЧ	2		902-2-424.86-КНИИ-10.101	Изделие закладное	1	1	0,69 кг
АЧ	3		-10.102	То же	1	1	0,81 кг
АЧ	4		-10.103	"	2	2	0,50 кг
	5			Памоз 4х60 ГОСТ 103-78 <sup>***</sup> деталь электросварочная	1	1	0,38 кг
АЧ	6		902-2-424.86-КНИИ-10.104	Изделие закладное	1	1	0,13 кг
	7			Биты индуктивные 10 <sup>***</sup> шириной 15	1	1	0,05 кг
	8			Гайки М10 ГОСТ 5915-78 <sup>***</sup>	1	1	0,01 кг
	9			Гайка М18х2,5 И3			
				А-У-32-ГОСТ 5781-82 L=20	1	1	0,13 кг

Сварку производить по всему контуру свариваемых элементов электродами Э46 ГОСТ 9467-75, высота сварных швов 8 мм

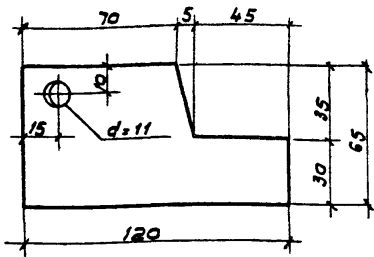
ПРИВЯЗКА	

Обозначение	Масса ед., кг
902-2-КНИИ-10.100	31,47
-01	26,78
-02	20,09

902-2-424.86-КНИИ-10.100		
Аматурное напряжение полукольцо		
Контр.	Масса	Масштаб
Н. контр.	Аматур	Р
Нес. стд.	Фиксатор	См. табл.
ГРП	Аматур	Искр.
РМ. БИЗ.	Телемехоб	Искр. /
Циригер	Абрамова	



Листов. III

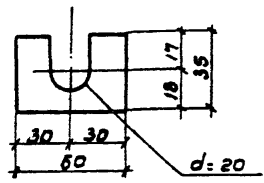


№ документа	Зона	Лист	Обозначение	Наименование	Кол.	Примеч.
				<u>Документация</u>		
АЧ			902-2-424.86-КЖУ-ТТ	ТТ2		
				<u>Детали</u>		
БЧ				Полоса В-65 ГОСТ 103-76 № 8 ст 3 лс ГОСТ 380-76 с. 120	1	0,50 кг

Привязан			
ИМВ И			

902-2-424.86-КЖИ-10.103			Листов	Масса	Масштаб
Узделне закладное			Р	0,50	1:20
			Лист	Листов 1	
СОЮЗВОДКАНАЛПРОЕКТ					

Н. контр. Толстикова М.А.  
 Нач. отд. Филатов В.А.  
 ГИП Ялмазов В.  
 Рук. бр. Толстикова М.А.  
 Инжен. Ябромово В.



№ документа	Зона	Лист	Обозначение	Наименование	Кол.	Примеч.
				<u>Документация</u>		
АЧ			902-2-424.86-КЖУ-ТТ	ТТ2		
				<u>Детали</u>		
БЧ				Полоса В-65 ГОСТ 103-76 № 8 ст 3 лс ГОСТ 380-76 с. 85	1	0,13 кг

Привязан			
ИМВ И			

902-2-424.86-КЖИ 10.104			Листов	Масса	Масштаб
Узделне закладное			Р	0,13	1:20
			Лист	Листов 1	
СОЮЗВОДКАНАЛПРОЕКТ					

ИМВ И подл. Подпись и дата. В зад. шиф. л.

Н. контр. Толстикова М.А.  
 Нач. отд. Филатов В.А.  
 ГИП Ялмазов В.  
 Рук. бр. Толстикова М.А.  
 Инжен. Ябромово В.