

УДК 621.882.6

Группа Г31

ОТРАСЛЕВОЙ СТАНДАРТ

БОЛТЫ С ПОЛУПОТАЙНОЙ
ГОЛОВКОЙ $\angle 120^\circ$

ОСТ 1 31195-80 ОСТ 1 31199-80
ОСТ 1 31196-80 ОСТ 1 31200-80
ОСТ 1 31197-80 ОСТ 1 31201-80
ОСТ 1 31198-80

Конструкция и размеры

На 10 страницах

Взамен 3088А, 4978А, 4979А,
4982А, 4985А, 4986А,
4987А

ОКП 75 9151
75 9152

Распоряжением Министерства от 30 октября 1980 года № 087-16

срок введения установлен с 01.01.82

Несоблюдение стандарта преследуется по закону

БОЛТЫ ПО ОСТ 1 31195-80, ОСТ 1 31196-80, ОСТ 1 31197-80, ОСТ 1 31198-80,
ОСТ 1 31199-80, ОСТ 1 31200-80, ОСТ 1 31201-80 ВЗАИМОЗАМЕНЯЕМЫ С БОЛТАМИ
ПО НОРМАЛЯМ 3088А, 4978А, 4985А, 4979А, 4986А, 4982А И 4987А СООТВЕТСТВЕННО

1 Конструкция и размеры болтов должны соответствовать указанным на чертеже
и в табл 1, 2 и 3. Размеры h_f и D_K - по ОСТ 1 31101-80, раздел 3.

Издание официальное

ГР №№ 8195662, 8195678, 8195683,
8195699, 8195704, 8195716,
8195725 от 19.02.81

Перепечатка воспрещена

№ изм.	№ изв	2	3	4
		9663	11819	11870
Инв. № дубликата				
Инв. № подлинника				
300				

Rz40 / (✓)

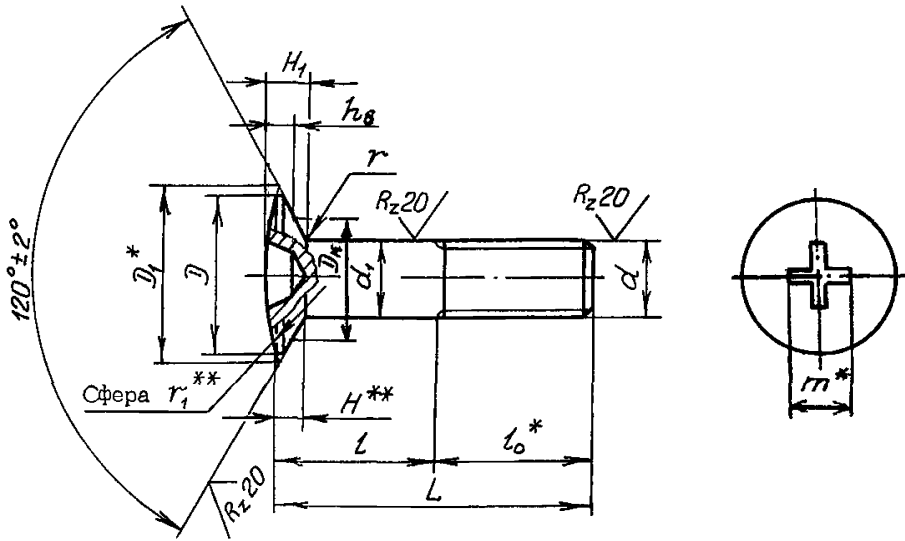


Таблица 1

Обозначение стандарта	Резьбовая часть	Диаметры резьбы, мм	Марка материала
ОСТ 1 31195-80	Длинная	От 4 до 10	30ХГСА
ОСТ 1 31196-80			14Х17Н2
ОСТ 1 31197-80			07Х16Н6-Ш
ОСТ 1 31198-80	Короткая	От 5 до 10	30ХГСА
ОСТ 1 31199-80			07Х16Н6-Ш
ОСТ 1 31200-80	Укороченная		30ХГСА
ОСТ 1 31201-80			07Х16Н6-Ш

Таблица 2

Размеры в мм

d	d ₁ Пред откл. по h ₁₁	D	D ₁	H				l ₀			Шлиц по ГОСТ 10753-86			
				H	H ₁	r	r ₁	Длинная	Короткая	Укороченная	Номер	Глубина вхождения калибра ^{***}		m
												+0,1	+0,10 -0,05	
M4	4	8,8	9,2	1,5	2,1	0,5	17	9	-	-	2	1,41	1,91	4,0
M5	5	10,0	10,9	1,7	2,8		15	10	8	6		2,01	2,51	4,6
M6	6	12,0	12,9	2,0	2,8		35	12	9	7		1,93	2,43	5,8
M8	8	15,5	16,7	2,5	3,0	0,8	69	14	11	8	3	2,43	2,93	6,3
M10	10	19,0	20,4	3,0	3,6		87	18	13	10		4	3,33	3,83

* Размеры для справок

** Размеры обеспеч инстр

*** Соответствующие значения глубины шлица приведены в приложении к ОСТ 1 31101-80.

№ изм 6
№ изв 11870 11902 11936

300
Ив. № дубликата
Ив. № подлинника

Инд. № дубликата	
Инд. № подлинника	300

№ изм	1									
№ изв	9558									

Т а б л и ц а 3

мм

L		d																									
		Длинная резьбовая часть										Короткая резьбовая часть						Укороченная резьбовая часть									
		M4		M5		M6		M8		M10		M5		M6		M8		M10		M5		M6		M8		M10	
Номин	Пред. откл.	Применяемость	Пред. откл.	Применяемость	Пред. откл.	Применяемость	Пред. откл.	Применяемость	Пред. откл.	Применяемость	Пред. откл.	Применяемость	Пред. откл.	Применяемость	Пред. откл.	Применяемость	Пред. откл.	Применяемость	Пред. откл.	Применяемость	Пред. откл.	Применяемость	Пред. откл.	Применяемость	Пред. откл.		
			-0,35		-0,4		-0,5		-0,62		-0,75		-0,4		-0,5		-0,62		-0,75		-0,4		-0,5		-0,62		-0,75
12			-		-		-		-		-		4		-		-		-		-		-		-		-
14			5		4		-		-		-		6		5		-		-		8		-		-		-
16			7		6		4		-		-		8		7		5		-		10		9		-		-
18	±0,2		9		8		6		4		-		10		9		7		-		12		11		10		-
20			11		10		8		6		-		12		11		9		-		14		13		12		10
22			13		12		10		8		-		14		13		11		9		16		15		14		12
24			15		14		12		10		-		16		15		13		11		18		17		16		14
26			17		16		14		12		8		18		17		15		13		20		19		18		16
28			19		18		16		14		10		20		19		17		15		22		21		20		18
30			21		20		18		16		12		22		21		19		17		24		23		22		20
32			23		22		20		18		14		24		23		21		19		26		25		24		22
34			25		24		22		20		16		26		25		23		21		28		27		26		24
36			-		26		24		22		18		-		27		25		23		-		29		28		26
38	±0,3		-		28		26		24		20		-		29		27		25		-		31		30		28
40			-		30		28		26		22		-		31		29		27		-		33		32		30
42			-		32		30		28		24		-		33		31		29		-		35		34		32
44			-		34		32		30		26		-		35		33		31		-		37		36		34
46			-		-		34		32		28		-		-		35		33		-		-		38		36
48			-		-		36		34		30		-		-		37		35		-		-		40		38
50			-		-		38		36		32		-		-		39		37		-		-		42		40
52	±0,5		-		-		-		38		34		-		-		41		39		-		-		44		42

ОСТ 131195-80 ÷ ОСТ 131201-80 Стр. 3

ОСТ 1 31195-80 ÷ ОСТ 1 31201-80 Стр. 5

2. Материал. сталь 30ХГСА, 14Х17Н2 и 07Х16Н6-Ш.

3. Термическая обработка болтов*:

- из стали 30ХГСА - $\sigma_B = 1079...1275$ МПа ($110...130$ кгс/мм²). При изотермической закалке - $\sigma_B = 1079..1422$ МПа ($110...145$ кгс/мм²);
- из стали 14Х17Н2 - $\sigma_B = 834..1030$ МПа ($85...105$ кгс/мм²);
- из стали 07Х16Н6-Ш - $\sigma_B = 1079..1373$ МПа ($110...140$ кгс/мм²).

4. Поля допусков резьбы:

- 6e для болтов из стали 30ХГСА под металлическое покрытие и из коррозионностойкой стали под металлическое и неметаллическое покрытие,
- 6h для болтов из стали 30ХГСА под неметаллическое покрытие.

5. Покрытие болтов*:

- из стали 30ХГСА с резьбой М4 - Ц6-9.хр, Кд 6-9.хр; с резьбой более М4 - Ц9.хр, Кд 9.хр;
- из стали 14Х17Н2 и 07Х16Н6-Ш - Хим.Пас.

Другие виды покрытия - по ОСТ 1 31101-80.

6. Расчетные разрушающие нагрузки на разрыв болтов - по ОСТ 1 31100-80.

7. Масса болтов должна соответствовать указанной в табл.4.

Т а б л и ц а 4

L, мм	d				
	М4	М5	М6	М8	М10
	Масса 100 шт., кг				
12	-	0,20	-	-	-
14	0,146	0,23	0,32	-	-
16	0,166	0,26	0,37	0,68	-
18	0,186	0,29	0,41	0,76	-
20	0,206	0,32	0,46	0,83	1,29
22	0,225	0,35	0,50	0,91	1,41
24	0,245	0,38	0,55	0,98	1,53
26	0,264	0,41	0,59	1,06	1,65
28	0,284	0,44	0,64	1,14	1,78
30	0,304	0,47	0,68	1,22	1,90
32	0,324	0,50	0,73	1,30	2,02
34	0,344	0,54	0,77	1,38	2,15
36	-	0,57	0,81	1,46	2,27
38	-	0,60	0,86	1,54	2,39
40	-	0,63	0,90	1,62	2,52
42	-	0,66	0,95	1,69	2,64
44	-	0,69	0,99	1,77	2,76

* По действующим в отрасли документам.

1

9558

№ изм.

№ изм

300

Или № дубликата

Или № подлинника

ОСТ 1 31195-80 ÷ ОСТ 1 31201-80 Стр. 6

Продолжение табл. 4

L, мм	d				
	M4	M5	M6	M8	M10
	Масса 100 шт., кг				
46	-	-	1,04	1,85	2,89
48	-	-	1,08	1,93	3,01
50	-	-	1,12	2,01	3,13
52	-	-	-	2,09	3,26
54	-	-	-	2,17	3,38
56	-	-	-	2,25	3,50
58	-	-	-	2,33	3,63
60	-	-	-	2,40	3,75

8. Болты по ОСТ 1 31200-80 и ОСТ 1 31201-80 рекомендуется применять с гайками по ОСТ 1 33026-80 и ОСТ 1 33029-80.

9. Коды ОКП болтов должны соответствовать указанным в обязательном приложении.

10. Технические условия - по ОСТ 1 31101-80.

Пример наименования и обозначения болта с полупотайной головкой $\angle 120^\circ$, с длиной резьбовой частью, с резьбой М6 и длиной $L = 24$ мм, из стали 30ХГСА, цинкованного.

Болт 6-24-Ц-ОСТ 1 31195-80

То же, из стали 30ХГСА, кадмированного

Болт 6-24-Кд-ОСТ 1 31195-80

То же, из стали 14Х17Н2, пассивированного

Болт 6-24-Хим Пас-ОСТ 1 31196-80

То же, из стали 07Х16Н6-Ш, пассивированного

Болт 6-24-Хим.Пас-ОСТ 1 31197-80

То же, с короткой резьбовой частью, из стали 30ХГСА, цинкованного

Болт 6-24-Ц-ОСТ 1 31198-80

То же, из стали 30ХГСА, кадмированного

Болт 6-24-Кд-ОСТ 1 31198-80

То же, из стали 07Х16Н6-Ш, пассивированного

Болт 6-24-Хим Пас-ОСТ 1 31199-80

То же, с укороченной резьбовой частью, из стали 30ХГСА, цинкованного

Болт 6-24-Ц-ОСТ 1 31200-80

То же, из стали 30ХГСА, кадмированного

Болт 6-24-Кд-ОСТ 1 31200-80

То же, из стали 07Х16Н6-Ш, пассивированного

Болт 6-24-Хим.Пас-ОСТ 1 31201-80

№ изм

№ изв

300

Изм. № дубликата

Изм. № подлинника

ОСТ 1 31195-80 ÷ ОСТ 1 31201-80 Стр. 7

ПРИЛОЖЕНИЕ
Обязательное

КОДЫ ОКП БОЛТОВ

Т а б л и ц а 1

Обозначение стандарта	Покрытие *	Код ОКП		КЧ		
		XX XXXX X	XXX			
ОСТ 1 31195-80	Ц.хр	75 9151 5		По табл. 2		Колонка 1
	Кл.хр			По табл. 3		
ОСТ 1 31196-80	Хим.Пас	75 9151 6		По табл. 2		Колонка 2
ОСТ 1 31197-80				75 9151 7	По табл. 2	По табл. 4
ОСТ 1 31198-80	Ц.хр	75 9151 8				
	Кл.хр			По табл. 3		
ОСТ 1 31199-80	Хим.Пас	75 9151 9		По табл. 2	По табл. 4	Колонка 3
ОСТ 1 31200-80	Ц.хр	75 9152 1		По табл. 2		Колонка 1
	Кл.хр			По табл. 3		
ОСТ 1 31201-80	Хим.Пас	75 9152 2		По табл. 2		Колонка 2

Т а б л и ц а 2

L	d														
	M4			M5			M6			M8			M10		
	XXX	КЧ		XXX	КЧ		XXX	КЧ		XXX	КЧ		XXX	КЧ	
		1	2		1	2		1	2		1	2		1	2
12				013											
14	001	03	10	014	09	05	031								
16	002	02	09	015	08	04	032	07	03	051					
18	003	01	08	016	07	03	033	06	02	052	03	10			
20	004	00	07	017	06	02	034	05	01	053	02	09	076	06	02
22	005	10	06	018	05	01	035	04	00	054	01	08	077	05	01
24	006	09	05	019	04	00	036	03	10	055	00	07	078	04	00
26	007	08	04	020	00	07	037	02	09	056	10	06	079	03	10
28	008	07	03	021	10	06	038	01	08	057	09	05	080	10	06
30	009	06	02	022	09	05	039	00	07	058	08	04	081	09	05
32	010	02	09	023	08	04	040	07	03	059	07	03	082	08	04
34	011	01	08	024	07	03	041	06	02	060	03	10	083	07	03
36				025	06	02	042	05	01	061	02	09	084	06	02
38				026	05	01	043	04	00	062	01	08	085	05	01
40				027	04	00	044	03	10	063	00	07	086	04	00
42				028	03	10	045	02	09	064	10	06	087	03	10
44				029	02	09	046	01	08	065	09	05	088	02	09
46							047	00	07	066	08	04	089	01	08

* Коды ОКП болтов с другими покрытиями выдаются головной организацией по стандартизации по запросам предприятий.

№ пзм. 1
№ пзм. 9558
300
Изм. № дубликата
Изм. № свидетельства

L	d														
	M4			M5			M6			M8			M10		
	XXX	KЧ		XXX	KЧ		XXX	KЧ		XXX	KЧ		XXX	KЧ	
		1	2		1	2		1	2		1	2		1	2
48						048	10	06	067	07	03	090	08	04	
50						049	09	05	068	06	02	091	07	03	
52									069	05	01	092	06	02	
54									070	01	08	093	05	01	
56									071	00	07	094	04	00	
58									072	10	06	095	03	10	
60									073	09	05	096	02	09	

Таблица 3

L	d														
	M4			M5			M6			M8			M10		
	XXX	KЧ		XXX	KЧ		XXX	KЧ		XXX	KЧ		XXX	KЧ	
		1	2		1	2		1	2		1	2		1	2
12			213		03										
14	201	08	214	03	02	231		01							
16	202	07	215	02	01	232	01	00	251		08				
18	203	06	216	01	00	233	00	10	252	08	07				
20	204	05	217	00	10	234	10	09	253	07	06	276	00	10	
22	205	04	218	10	09	235	09	08	254	06	05	277	10	09	
24	206	03	219	09	08	236	08	07	255	05	04	278	09	08	
26	207	02	220	05	04	237	07	06	256	04	03	279	08	07	
28	208	01	221	04	03	238	06	05	257	03	02	280	04	03	
30	209	00	222	03	02	239	05	04	258	02	01	281	03	02	
32	210	07	223	02	01	240	01	00	259	01	00	282	02	01	
34	211	06	224	01	00	241	00	10	260	08	07	283	01	00	
36			225	00	10	242	10	09	261	07	06	284	00	10	
38			226	10	09	243	09	08	262	06	05	285	10	09	
40			227	09	08	244	08	07	263	05	04	286	09	08	
42			228	08	07	245	07	06	264	04	03	287	08	07	
44			229	07	06	246	06	05	265	03	02	288	07	06	
46						247	05	04	266	02	01	289	06	05	
48						248	04	03	267	01	00	290	02	01	
50						249	03	02	268	00	10	291	01	00	
52									269	10	09	292	00	10	
54									270	06	05	293	10	09	
56									271	05	04	294	09	08	
58									272	04	03	295	08	07	
60									273	03	02	296	07	06	

1
9558
№ изм.
№ изд.

300
№ № дубликата
№ № подлинника

ОСТ 1 31195-80 ÷ ОСТ 1 31201-80 Стр. 9

Т а б л и ц а 4

L	d											
	M5			M6			M8			M10		
	Контрольные числа (КЧ)											
	1	2	3	1	2	3	1	2	3	1	2	3
12		09	05									
14	01	08	04		07	03						
16	00	07	03	10	06	02		03	10			
18	10	06	02	09	05	01	06	02	09			
20	09	05	01	08	04	00	05	01	08	09	05	01
22	08	04	00	07	03	10	04	00	07	08	04	00
24	07	03	10	06	02	09	03	10	06	07	03	10
26	03	10	06	05	01	08	02	09	05	06	02	09
28	02	09	05	04	00	07	01	08	04	02	09	05
30	01	08	04	03	10	06	00	07	03	01	08	04
32	00	07	03	10	06	02	10	06	02	00	07	03
34	10	06	02	09	05	01	06	02	09	10	06	02
36	09	05	01	08	04	00	05	01	08	09	05	01
38	08	04	00	07	03	10	04	00	07	08	04	00
40	07	03	10	06	02	09	03	10	06	07	03	10
42	06	02	09	05	01	08	02	09	05	06	02	09
44	05	01	08	04	00	07	01	08	04	05	01	08
46				03	10	06	00	07	03	04	00	07
48				02	09	05	10	06	02	00	07	03
50				01	08	04	09	05	01	10	06	02
52							08	04	00	09	05	01
54							04	00	07	08	04	00
56							03	10	06	07	03	10
58							02	09	05	06	02	09
60							01	08	04	05	01	08

№ изм. 1
№ изв. 9558

300

Изм. № дубликата
Изм. № подлинника

ЛИСТ РЕГИСТРАЦИИ ИЗМЕНЕНИЙ

№ изм	Номера страниц				Номер " Изв. об изм. "	Подпись	Дата	Срок введения изменения
	Изме- ненных	Заме- ненных	Новых	Анну- лиро- ванных				
1	3, 5, 7, 8, 9	-	-	-	9558	<i>А.А.</i>	17.10.84	01.01.85
2	1	-	-	-	9663	<i>А.А.</i>	16.05.86	01.01.87
3	1	-	-	-	11819	<i>А.А.</i>	24.11.95	1996-01-01
4	1, 2	-	-	-	11870	<i>А.А.</i>	21.05.98	1998-07-01
5	2	-	-	-	11902	<i>А.А.</i>	30.03.99	1999-07-01
6	2	-	-	-	11936	<i>А.А.</i>	25.07.01	2002-01-01