

ТИПОВОЙ ПРОЕКТ  
903 - 9 - 27.89

СТАЛЬНОЙ БАК-АККУМУЛЯТОР ДЛЯ ГОРЯЧЕЙ  
ВОДЫ ОБЪЕМОМ 200 КУБ.М

АЛЬБОМ 1

ТМ ТЕХНОЛОГИЧЕСКОЕ ОБОРУДОВАНИЕ  
ЭГ МОЛНИЕЗАЩИТА  
АТМ КОНТРОЛЬ И СИГНАЛИЗАЦИЯ  
ТИЗ ТЕПЛОВАЯ ИЗОЛЯЦИЯ ЗАЩИТЫ

24155-01

ЦЕНА

ПЕРЕВЕДЕН В МАТЕРИАЛЫ ДЛЯ  
ПРОЕКТИРОВАНИЯ БЕЗ ПРАВА  
ПРИВЯЗКИ (ПИСЬМО ГОССТРОЯ РОССИИ  
ОТ 29.04.97 №9-1-1/43)

ТИПОВОЙ ПРОЕКТ  
903-9-27.89  
СТАЛЬНОЙ БАК-АККУМУЛЯТОР ДЛЯ ГОРЯЧЕЙ  
ВОДЫ ОБЪЕМОМ 200 КВ.М  
АЛЬБОМ 1  
ПЕРЕЧЕНЬ АЛЬБОМОВ

- АЛЬБОМ 1 ТМ ТЕХНОЛОГИЧЕСКОЕ ОБОРУДОВАНИЕ  
ЭГ МОЛНИЕЗАЩИТА  
АТМ КОНТРОЛЬ И СИГНАЛИЗАЦИЯ. ТИЗ ТЕПЛОВАЯ ИЗОЛЯЦИЯ ЗАЩИТЫ  
АЛЬБОМ 2 ТХ ПРОТИВОКОРРОЗИОННАЯ ЗАЩИТА (ИЗ ТП 903-9-26.89)  
АЛЬБОМ 3 КМ КОНСТРУКЦИИ МЕТАЛЛИЧЕСКИЕ  
АЛЬБОМ 4 КЖ ОСНОВАНИЯ И ФУНДАМЕНТЫ  
АЛЬБОМ 5 ТИ ТЕПЛОВАЯ ИЗОЛЯЦИЯ  
АЛЬБОМ 6 ПМ ОСНОВНЫЕ ПОЛОЖЕНИЯ ПО ПРОИЗВОДСТВУ МОНТАЖНЫХ РАБОТ (ИЗ ТП 903-9-26.89)  
АЛЬБОМ 7 МП МОНТАЖНЫЕ ПРИСПОСОБЛЕНИЯ (ИЗ ТП 903-9-26.89)  
АЛЬБОМ 8 ВМ ВЕДОМОСТИ ПОТРЕБНОСТИ В МАТЕРИАЛАХ  
АЛЬБОМ 9 СО СПЕЦИФИКАЦИИ ОБОРУДОВАНИЯ  
АЛЬБОМ 10 С СМЕТЫ  
АЛЬБОМ 11 КМ СТАЛЬНАЯ КОНСТРУКЦИЯ ЗАЩИТЫ (ИЗ ТП 903-9-031.89.)

ПРИМЕНЕННЫЕ ТИПОВЫЕ МАТЕРИАЛЫ

Типовой проект 704-1-159.83  
Альбомы I, III, VIII

Резервуар стальной горизонтальный цилиндрический для хранения нефтепродуктов емкостью 5 КВ.М (РАСПРОСТРАНЯЕТ КАЗАХСКИЙ ФИЛИАЛ ЦИТП г.АЛМА-АТА)

РАЗРАБОТАН  
ГИПРОКОММУНЭНЕРГО

УТВЕРЖДЕН Министерством  
жилищно-коммунального хозяйства РСФСР  
Приказ от 18.07.88. № 201

ДИРЕКТОР ИНСТИТУТА  
ГЛАВНЫЙ ИНЖЕНЕР ПРОЕКТА



С.С. КОШЕЛЬКОВ  
Г.И. ШЕИН

# СОДЕРЖАНИЕ АЛЬБОМА №1

№ лист	Наименование и обозначение документа Наименование листа	Стр.
	<u>Содержание альбома</u>	2
	<u>Основной комплект марки ТМ</u>	
1	Общие данные (начало)	3
2	Общие данные (продолжение)	4
3	Общие данные (продолжение)	5
4	Общие данные (окончание)	6
5	Компоновка оборудования. План 1-1. Разрез 2-2	7
6	Компоновка оборудования. План 3-3. Разрез 4-4, 5-5	8
1	Блок поз.1. Эскизный чертеж общего вида.	9
1	Блок поз.в. Эскизный чертеж общего вида.	9
1	Блок поз.3. Эскизный чертеж общего вида.	9
1	Блок поз.4. Эскизный чертеж общего вида.	9
1	Блок поз.5. Эскизный чертеж общего вида.	10
1	Опара скользящая поз.11. Эскизный чертеж общего вида.	10

№ лист	Наименование и обозначение документа Наименование листа	Стр.
1	Опара скользящая поз.12. Эскизный чертеж общего вида.	11
1	Опара скользящая поз.13. Эскизный чертеж общего вида.	11
1	Опара скользящая поз.16. Эскизный чертеж общего вида.	11
1	Опара отвода поз.18. Эскизный чертеж общего вида.	10
1	Опара неподвижная поз.14. Эскизный чертеж общего вида.	10
1	Опара неподвижная поз.15. Эскизный чертеж общего вида.	10
	<u>Основной комплект марки ЭГ</u>	
1	Общие данные	12
2	Молниезащита. Заземление.	13
3	Молниезащита. Детали и узлы крепления молниезащита	14
	<u>Основной комплект марки АТМ</u>	
1	Общие данные	15
	<u>Схема функциональная</u>	
2	Схемы электрические принципиальные	16
	<u>Основной комплект марки ТЦЗ</u>	
1	Общие данные	17
2	Общий вид и сигнализация	18
3	Узлы и детали	19

Ведомость рабочих чертежей основного комплекта

Ведомость ссылочных и прилагаемых документов

Альбом 1

Лист	Наименование	Примечание
1	Общие данные (начало)	
2	Общие данные (продолжение)	
3	Общие данные (продолжение)	
4	Общие данные	
5	Компоновка оборудования. План 1-1; Разрез 2-2	
6	Компоновка оборудования. План 3-3; Разрез 4-4, 5-5	

Обозначение	Наименование	Примечание
<u>Ссылочные документы</u>		
ОСТ 34-42-753-85	Детали и сборочные единицы трубопроводов $R_{\sigma} \leq 40 \text{ кгс/см}^2$	
ОСТ 34-42-752-85	Переходы сварные листовые. Детали и сборочные единицы трубопроводов $R_{\sigma} \leq 40 \text{ кгс/см}^2$	
ОСТ 34-42-766-85	Трубы с косыми срезами. Детали и сборочные единицы трубопроводов $R_{\sigma} \leq 40 \text{ кгс/см}^2$	
ГОСТ 17375-83*	Технические требования. Детали трубопроводов стальные приварные на $R_{\sigma} \leq 100 \text{ кгс/см}^2$	
ГОСТ 17373-83*	Отводы крутоизогнутые. Детали трубопроводов стальные приварные на $R_{\sigma} \leq 100 \text{ кгс/см}^2$	
ГОСТ 17380-83*	Заглушки эллиптические. Детали трубопроводов стальные приварные на $R_{\sigma} \leq 100 \text{ кгс/см}^2$	
ОСТ 34-42-615-84	Технические условия. Опоры и подвески станционных трубопроводов $R_{\text{раб}} \leq 2,2 \text{ МПа}$ .	
ОСТ 34-42-622-84	Опора скользящая и неподвижная. Опоры и подвески станционных трубопроводов $R_{\text{раб}} \leq 2,2 \text{ МПа}$ .	
ТУ 34-42-10380-83	Опора трубчатая крутоизогнутых отводов. Опоры и подвески станционных трубопроводов.	
ТУ 00.00.000 СБ	Технические требования. Изделия и детали трубопроводов для тепловых сетей.	
серия 4.303-10, выпуск 7	Компенсатор сальниковый.	
ГОСТ 10704-76*	Труба стальная электросварная прямошовная	

Обозначение	Наименование	Примечание
<u>Прилагаемые документы</u>		
ТМ.Н.1	Блок поз.1. Эскизный чертеж общего вида.	альбом 1
ТМ.Н.2	Блок поз.2. Эскизный чертеж общего вида.	— " —
ТМ.Н.3	Блок поз.3. Эскизный чертеж общего вида.	— " —
ТМ.Н.4	Блок поз.4. Эскизный чертеж общего вида.	— " —
ТМ.Н.5	Блок поз.5. Эскизный чертеж общего вида.	— " —
ТМ.Н.6	Опора скользящая поз.11. Эскизный чертеж общего вида.	— " —
ТМ.Н.7	Опора скользящая поз.12. Эскизный чертеж общего вида.	— " —
ТМ.Н.8	Опора скользящая поз.13. Эскизный чертеж общего вида.	— " —
ТМ.Н.9	Опора скользящая поз.16. Эскизный чертеж общего вида.	— " —
ТМ.Н.10	Опора отвода поз.18. Эскизный чертеж общего вида.	— " —
ТМ.Н.11	Опора неподвижная поз.14. Эскизный чертеж общего вида.	— " —
ТМ.Н.12	Опора неподвижная поз.15. Эскизный чертеж общего вида.	— " —
ТМ.СО	Спецификации оборудования	альбом 9
ТМ.ВМ	Ведомости потребности в материалах.	альбом 8

Ведомость основных комплектов рабочих чертежей

Обозначение	Наименование	Примечание
ТП903-9-27.89 КМ	Конструкции металлические	альбом 3
КЖ	Конструкции железобетонные	альбом 4
ТМ	Технологическое оборудование	альбом 1
ТХ	Противокоррозионная защита	альбом 2
ТИ	Тепловая изоляция	альбом 5
ПМ	Основные положения по производству монтажных работ	альбом 6
МП	Монтажные приспособления	альбом 7
КМ	Стальная конструкция защиты	альбом 1
ЭГ	Молниезащита	альбом 1
АТМ	Контроль и сигнализация	альбом 1
ТИЗ	Тепловая изоляция защиты	альбом 1

Инв. и подл. Подпись и дата. Взам. инв. и подл.

Типовой проект разработан в соответствии с действующими нормами и правилами и предусматривает мероприятия, обеспечивающие взрывную, взрывопожарную и пожарную безопасность при эксплуатации сооружения.  
 Главный инженер проекта *Шейн Г.И.*

Инв. №		Привязан		
ТП903-9-27.89-ТМ				
ГИП	Шейн	И.В.	Стальной бак-аккумулятор для горячей воды объемом 200 куб.м	Стандия
Н.контр.	Белотова	И.В.	Общие данные (начало)	Лист
Нач. отд.	Хайт	И.В.		Листов
Ил. спец.	Монгар	И.В.	МИНИМАКОМХОЗ РСФСР	1
Вед. инж.	Зиньковская	И.В.	ГИПРОКОММУНЭНЕРГО г. Москва	6

Лист 1

**Назначение баков-аккумуляторов**

В настоящем типовом проекте разработан бак-аккумулятор объемом 200 м<sup>3</sup>.

Данный типовой проект разработан на основании протокола Госстроя СССР от 06.02.86 № А4-8 баков-аккумуляторов емкостью 100÷1000 м<sup>3</sup>.

Баки-аккумуляторы предназначены для хранения запаса подготовленной воды, необходимой для выравнивания пика горячего водоснабжения в открытых системах централизованного теплоснабжения.

Баки-аккумуляторы устанавливаются как на площадке источника тепла, так и в районе теплотрассы.

Типовой проект разработан институтом, Гипрокоммуэнерго "МЖКХ РСФСР с участием ЦНТИ проекстальканструкция, ГПИ, Фундаментпроект" Госстроя СССР, ВНИПИ теплопроект Минмонтажспецстроя СССР.

Технические решения в типовом проекте приняты согласно действующим нормативным документам и учитывают те реальные условия, в которых будут эксплуатироваться баки-аккумуляторы.

Безаварийная работа бака-аккумулятора обеспечивается путем обязательного выполнения бака в точном соответствии с настоящим проектом и соблюдением приведенных ниже требований к его сооружению и эксплуатации.

**Состав и условия применения типового проекта**

В состав типового проекта бака-аккумулятора входят: рабочие чертежи, необходимые для его сооружения, сметная документация, составленная применительно к району, ведомость потребности в материалах, спецификации для заказа оборудования, а также чертежи, предназначенные для производства монтажных работ.

РП разработан для следующих условий:

- максимальная температура горячей воды..... 95°С
- расчетная температура наружного воздуха..... минус 40 и выше
- сейсмичность района строительства ..... 9 баллов и менее
- ветровая нагрузка III, IV и V районов..... 0,38; 0,48; 0,6 кПа
- снеговая нагрузка III, IV и V районов..... 1,0; 1,5; 2,0 кПа

При сооружении бака-аккумулятора необходимо выполнить следующие основные требования:

- усилия, передаваемые на бак от примыкающих трубопроводов заполнения и расхода не должны превышать величин приведенных в альбоме Э. Для этого упомянутые трубопроводы подключают к баку с установкой сальниковых компенсаторов, как показано в альбоме Э;
- во избежание перекосов сальниковых компенсаторов в результате различных осадок бака и опор примыкающих трубопроводов, бак и указанные опоры размещают на едином фундаменте;
- после тридцатисуточного гидравлического испытания бака производят центровку сальниковых компенсаторов и корректировку состояния опор трубопроводов внутри бака;

— нагрузка от изоляции, передаваемая на бак, не должна превышать 0,45 кПа;

— в каждом конкретном случае усилия, передаваемые на неподвижные опоры, не должны превышать значений, приведенных в таблице 1. Нагрузки принять на уровне отметок осей труб, с коэффициентом перегрузки -1,2;

Таблица 1

Наименование	Размерность	Величина
1. Неподвижная опора на трубопроводе заполнения		
1.1 нормативная вертикальная нагрузка	H (кгс)	2500 250
1.2 нормативная горизонтальная нагрузка	H (кгс)	3000 300
2. Неподвижная опора на трубопроводе расхода		
2.1 нормативная вертикальная нагрузка	H (кгс)	6000 600
2.2 нормативная горизонтальная нагрузка	H (кгс)	4000 400

- компоновка внешних трубопроводов должна быть выполнена с учетом расчетной осадки края фундамента бака-аккумулятора в пределах заданной величины не более 70 мм;
- опоры этих трубопроводов установить после гидротестирования бака-аккумулятора, откорректировав их проектные отметки в соответствии с осадкой бака-аккумулятора;
- все отверстия в баке-аккумуляторе для врезки патрубков делаются на монтаже;
- бак-аккумулятор оборудуется переливной трубой, а также вентиляционным патрубком, исключающим образование вакуума при откачке воды из бака и повышение давления при его заполнении;

ТП 903-9-27.89-ТМ

Приказан	ГИП Шейн	И.И.	Стальной бак-аккумулятор для горячей воды объемом 200 куб.м	Стальной лист	Листов	
	И.контр. Борова	И.И.		РП	2	
	Нач. отд. Хаит	И.И.		Общие данные (продолжение)	Гипрокоммуэнерго РСФСР	
	Гл. спец. Мянчан	И.И.			г. Москва	
Инв. №	Бед. инж. Филиппова	И.И.				

И.И. и подл. Подпись и дата. Электрон. инв. №

Листом 1

— при расположении баков-аккумуляторов у потребителей горячей воды необходимо предусматривать надежное ограждение территории из установки в соответствии с Протоколным циркуляром № 08-82 (Т) от 12.07.82г. Минэнерго и Изменение №1 к нему.

**Требования к эксплуатации бака-аккумулятора**

При эксплуатации должны соблюдаться следующие основные требования:

- ввод в эксплуатацию бака, не имеющего противокоррозионной защиты герметиком, выполненной согласно альбому 2, категорически запрещается;
- заполнение вновь смонтированного бака, а также после его ремонта и осмотра, производить при температуре наружного воздуха не ниже -10°C водой с температурой не выше 45°C. При заполнении бака присутствие обслуживающего персонала в зоне размещения бака недопустимо;
- приемку в эксплуатацию бака, его испытание на герметичность и прочность, наблюдение за состоянием конструктивных элементов и ремонт осуществлять согласно „Типовой инструкции по эксплуатации металлических баков-аккумуляторов горячей воды“ Москва, Роскоммуэнерго МЖКХ РСФСР, 1986г;
- оценку состояния бака и определение его пригодности к дальнейшей эксплуатации выполнять путем визуального осмотра внутренних поверхностей с помощью передвижной стремянки. Инструментальное обследование конструкции бака выполнять раз в три года;
- в процессе эксплуатации бака необходимо осуществлять постоянное наблюдение за состоянием сальниковых компенсаторов, во время производства их затяжку.

При перекасах сальниковых компенсаторов восстановление центровки достигается путем замены прокладок в опорах под компенсаторы и трубопроводы. Давление перед сальниковым компенсатором должно быть менее 1,5 кгс/см<sup>2</sup> (0,15 МПа);

— для повышения надежности работы бака-аккумулятора и предотвращения аварий и разрушений, проектом предусмотрена его работа в самых тяжелых условиях исходя из того, что заполнение бака осуществляется от вакуумных деаэраторов (гравитационным потоком в вакуумных деаэраторах служит вода);

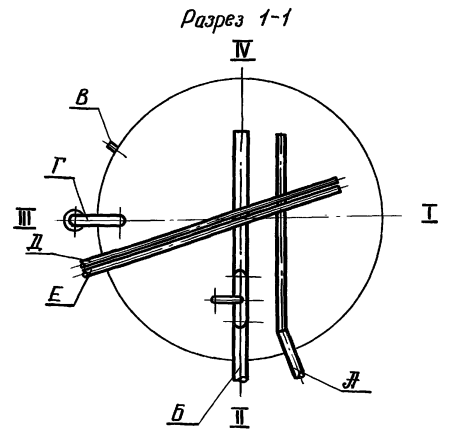
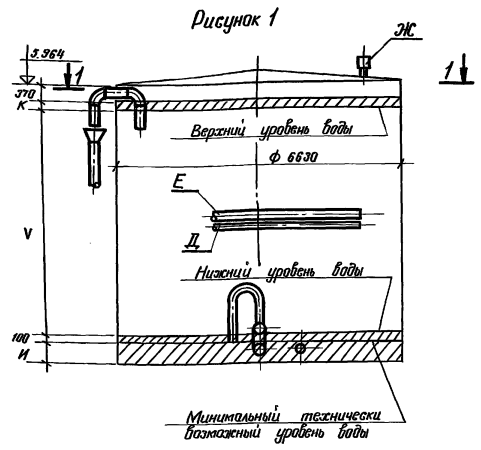
На рисунке 1 и в таблице 2 представлены основные конструктивные решения по технологическому оборудованию бака-аккумулятора.

**Технические требования на монтаж трубопроводов**

1. Трубопроводы монтировать в соответствии с требованиями СНиП 3.05.05-84.
2. Обработку краев и сварку стыковых соединений трубопроводов производить согласно ОСТ 34-42-748-85.
3. Гидравлические испытания трубопроводов в собранном виде производить одновременно с гидравлическим испытанием бака-аккумулятора.

**Технические требования к блокам оборудования**

1. Присоединительные концы трубопроводов на период транспортировки и хранения блока должны быть закрыты заглушками.
2. Блоки хранить под навесом.
3. Монтаж блока производить в соответствии с требованиями СНиП 3.05.05-84.
4. Обработку краев и сварку стыковых соединений трубопроводов производить согласно ОСТ 34-42-748-85.
5. Изготовление деталей и блоков трубопроводов по ТУ-34-42-1202-76.



ТП903-9-27.89-ТМ

Привязан	ГМП Шедн Н.контр. Болотова Нач. отд. Хаит Гл. спец. Мангар Вед. инж. Зинovieва	Шедн Болотова Хаит Мангар Зинovieва	Стальной бак-аккумулятор для горячей воды объемом 200 куб.м Общие данные (продолжение)	Стандия Литет РП 3	Литет Литет
Иль. №			Минжилкомхоз РСФСР ГИПРОКММЭНЕРГО г. Москва		

24155-D1 6

Иль. № табл. Давление и дата Взам. инв. №

Таблица 2

№ паз.	Наименование	Единица измерения	Величина	
1	Патрубок заполнения „А“			
	1) количество патрубков	шт.	1	
	2) диаметр условный	мм	125	
2	Патрубок расхода „Б“			
	1) количество патрубков	шт.	1	
	2) диаметр условный	мм	200	
3	Патрубок слива „В“			
	1) количество патрубков	шт.	1	
	2) диаметр условный	мм	150	
4	Патрубок перелива „Г“			
	1) количество патрубков	шт.	1	
	2) диаметр условный	мм	200	
5	Напорный патрубок сетевой воды для сбора герметизирующей жидкости „Д“			
	1) количество патрубков	шт.	1	
	2) диаметр условный	мм	80	
6	Напорно-всасывающий патрубок герметизирующей жидкости „Е“			
	1) количество патрубков	шт.	1	
	2) диаметр условный	мм	200	
7	Патрубок вентиляционный „Ж“			
	1) количество патрубков	шт.	1	
	2) диаметр условный	мм	200	
8	Минимальный технически возможный уровень воды в баке „И“	мм	500	
	9	Зона аварийного объема бака „К“	м³	1,9
	10	Отметка нижнего уровня воды	м	0,600
11	Отметка верхнего уровня воды	м	5,540	
12	Рабочая емкость бака „V“	м³	170	
13	Геометрическая емкость бака	м³	206	

Пояснения к таблице 2.

Паз.1. Расход воды через патрубок заполнения „А“ определен по формуле:

$$G_A = \frac{V}{10} \times (1 \text{ коэффициент среднегодового водозабора} + 0,3 \text{ коэффициент перегрузки деаэратора} + 1 \text{ коэффициент артезианского потока}) = \frac{V}{10} \times 2,3 \quad (1)$$

где V - рабочая емкость бака-аккумулятора (м³)  
10 - нормальный запас воды (ч)

В формуле учета возможная перегрузка производительности вакуумного деаэратора и максимальная возможная величина артезианского потока.

Паз.2. Расход воды через расходный патрубок „Б“ определен по формуле:

$$G_B = \frac{V}{10} \times (2,4 \text{ коэффициент максимального водозабора} + 0,3 \text{ коэффициент перегрузки деаэратора} + 1 \text{ коэффициент артезианского потока}) = \frac{V}{10} \times 3,7 \quad (2)$$

Паз.4. Расход воды через переливной патрубок „Г“ определен по формуле:

$$G_T = G_A \times 1,5 \quad (3)$$

где 1,5 - коэффициент запаса на слив неполным сечением трубы.

Во избежание упуска герметизирующей жидкости вместе со сливной водой из бака-аккумулятора переливная труба опускается на 1500 мм ниже максимально возможного верхнего уровня воды.

Паз.7. Расход воздуха через патрубки вентиляционные „Ж“ определен по формуле:

$$G_{Ж} = G_B \times 2 \quad (4)$$

где 2 - коэффициент аварийного запаса на случай, когда при установленных на объекте двух баках-аккумуляторах один аварийно остановлен, и какое-то время (до отключения группы подпиточных насосов и соответствующих переключений по схеме) подпитка ведется от одного бака-аккумулятора.

Паз.8. Минимальный технически возможный уровень воды „И“ обусловлен конструкцией предварительного устройства, предусматриваемого для исключения возможности попадания герметизирующей жидкости на всас подпиточных насосов теплотети в случае отказа блоkirовок, действующих на остановку подпиточных насосов теплотети при снижении уровня воды в баке-аккумуляторе ниже допустимого.

Паз.9. Зона аварийного объема бака „К“ определена исходя из возможного поступления воды в бак-аккумулятор через патрубок заполнения „А“ в течение времени закрытия запорной арматуры на подводящих потоках к вакуумному деаэратору, либо к баку-аккумулятору. Это время принято равным 3 минутам.

Технико-экономические показатели

Наименование показателя	Ед. изм.	Всего	Удельный показатель
Общая сметная стоимость	тыс. руб.	17,23	
в том числе:			
строительно-монтажных работ	"	14,66	
оборудования	"	2,44	
По же, на 1 м³ рабочего объема	руб. чел. дн.		105,06
Построечные трудовые затраты	"	168,3	
По же, на 1 м³ рабочего объема	"		1,03
Расход цемента	т	3,09	
По же, на 1 м³ рабочего объема	"		0,05
Расход стали	"	11,96	
По же, на 1 м³ рабочего объема	"		0,073
Расход бетона и железобетона	м³	34,9	
По же, на 1 м³ рабочего объема	"		0,213
Расход теплоизоляционных материалов	"	18,95	
По же, на 1 м³ рабочего объема	"		0,052
Расход герметизирующей жидкости	т	1,4	
По же, на 1 м³ рабочего объема	"		0,009

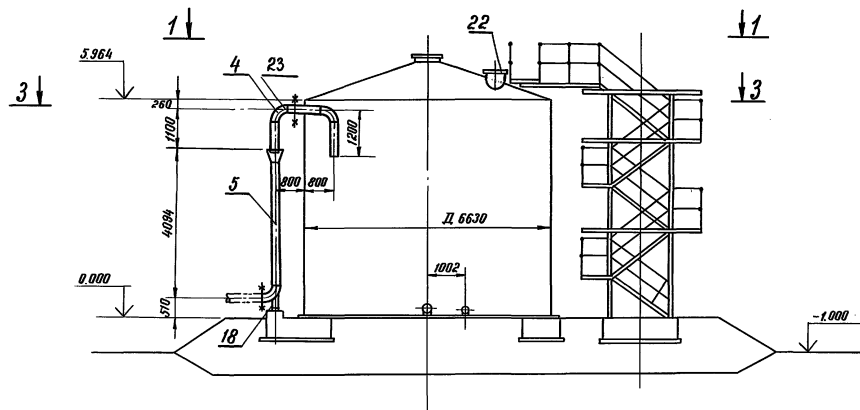
Листом 1

Имя и фамилия, Подпись и дата, Место инж. и дата

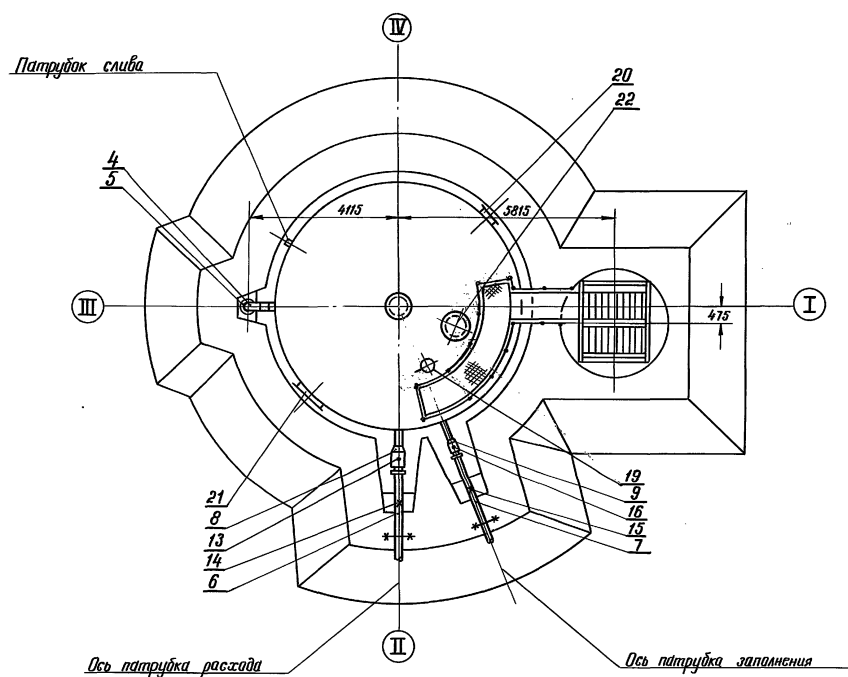
ТП 903-9-27.89-ТМ

Приказан	ГМП Шейн	И.В.Р.	Стальной бак-аккумулятор для горячей воды объемом 200 куб.м	Сталь	Лист	Листов
	И.контр. В.П.П.В.В.	И.В.Р.		Р.П.	4	
	И.ч.оп. Хрип	И.В.Р.	Общие данные (окончание)	Минималпоз	ДСФР	
	И.л.спец. Манчар	И.В.Р.		ГИПРОКОММУНЭНЕРГО г. Москва		
	И.в.инж. Зиньковский	И.В.Р.				

Разрез 2-2



План 1-1



1. В период монтажа и эксплуатации обеспечить указанные отметки трубопроводов. После гидравлического испытания бака в связи с осадкой основания, уклоном, хлопнувшими днищами проконтролировать состояние опор, обеспечить опирание всех опор путем установки подкладок. Расположение опор уточнить на монтаже из условий обеспечения расстояния от края опоры до сварных соединений трубопроводов, отверстий в трубах, а также сварных стыков днища не менее 200 мм.
2. Датчик уровня установить в помещении насосной на всасе подпиточных насосов до задвижки.
3. За отметку 0.000 принимается отметка низа днища бака.
4. Сварку опор производить в соответствии с техническими требованиями ТУ 34-42-10380-83.

ТП 903-9-27.89-ТМ

				ТП 903-9-27.89-ТМ			
Прибыло	ГИП	Шевц	М.С.	Стальной бак-аккумулятор для горячей воды объемом 200 куб. м	Стадия	Лист	Листов
	И.Контр	Мончар	М.С.		РП	5	
	Нач. отд.	Заит		Компновка оборудования. План 1-1. Разрез 2-2	ГИПРОКОМУНЭНЕРГО г. Москва		
	Гл. спец.	Мончар	М.С.				
Инв.л	Вед. инж.	Диньтсва	Э.С.				

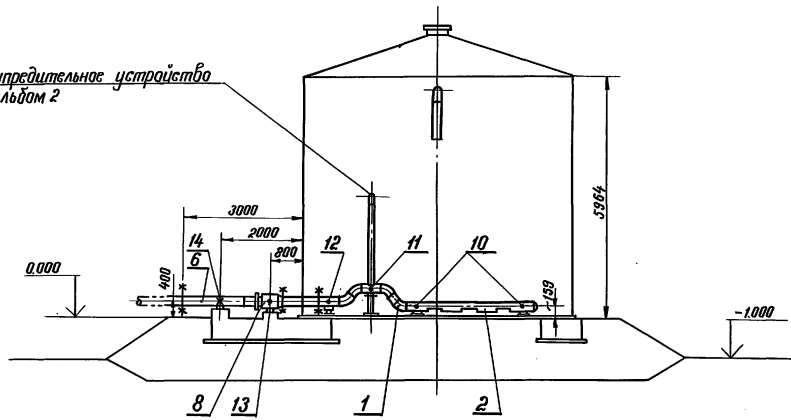
24455-01 8



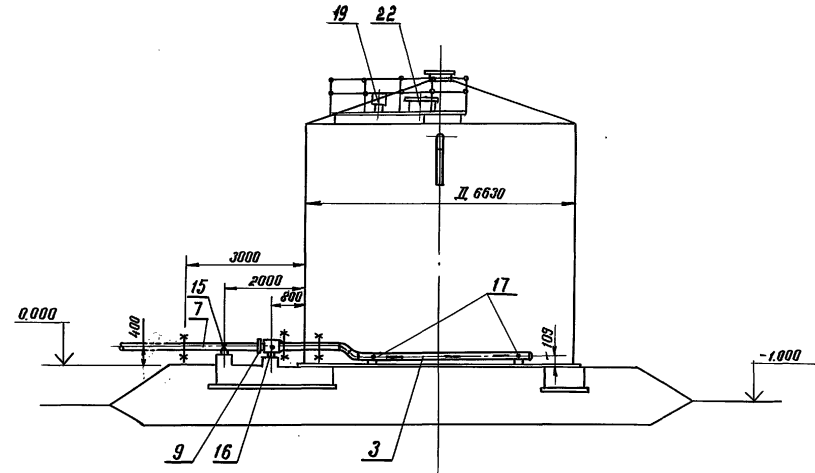
Льдом 1

Разрез 4-4

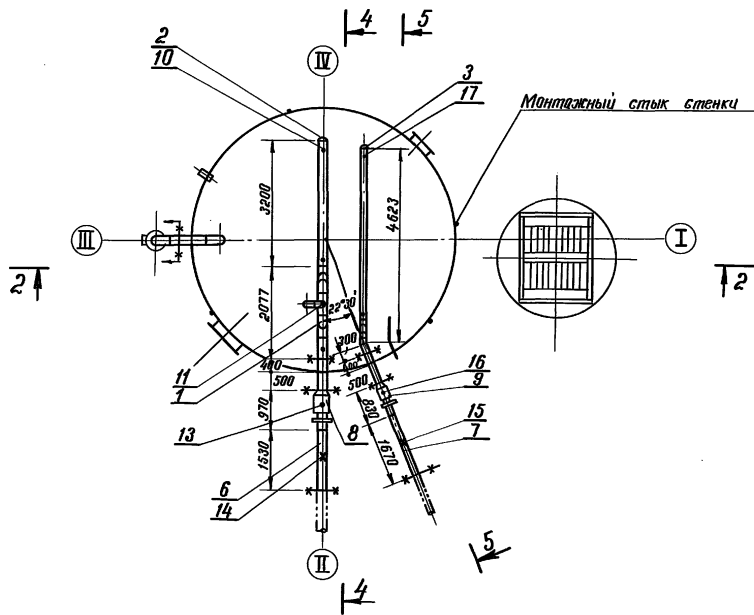
Предупредительное устройство см. Льдом 2



Разрез 5-5

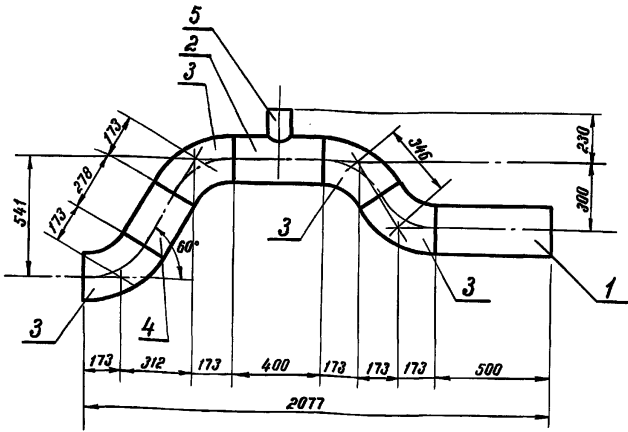


План 3-3

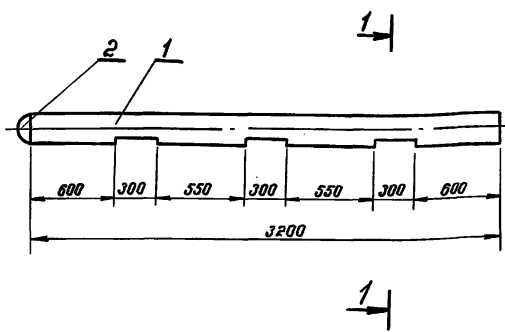


ТН 903-9-27.89-ТМ							
Приказан	ГИП	Шен		Стальной бак-аккумулятор для горячей воды объемом 200 куб.м	Стандия	Лист	Листов
	Н.контр.	Манчар		Комплект оборудования. План 3-3, разрезы 4-4, 5-5	РП	6	
	Нач. отд.	Ситт					
	Гл. спец.	Манчар					
	Вед. инж.	Зиньковска					
Ив.н							ГИПРОКОММУНЭНЕРГО г. Москва

Ив.н.подп. Подпись и дата. Власт.инж.н.



Поз.	Обозначение	Кол.	Примеч.
1	Труба 219x6 ГОСТ 10704-76* 20 ГОСТ 10705-80*Гр В (п.п. 2.4 и 2.16)	0,5	м
2	Труба 219x6 ГОСТ 10704-76* 20 ГОСТ 10705-80*Гр В (п.п. 2.4 и 2.16)	0,4	м
3	Отвод 60° 219x6 ГОСТ 17375-83*	4	шт.
4	Труба 219x6 ГОСТ 10704-76* 20 ГОСТ 10705-80*Гр В (п.п. 2.4 и 2.16)	0,3	м
5	Труба 108x3,5 ГОСТ 10704-76* 20 ГОСТ 10705-80*Гр В (п.п. 2.4 и 2.16)	0,2	м



Поз.	Обозначение	Кол.	Примеч.
1	Труба 219x6 ГОСТ 10704-76* 20 ГОСТ 10705-80*Гр В (п.п. 2.4 и 2.16)	3,2	м
2	Заглушка 219x8 ГОСТ 17379-83	1	шт.

Взам. инв. н. / Подпись и дата / Инв. н.

ТП 903-9-27.89-ТМ.Н.1

Блок поз. 1.  
Эскизный чертеж  
общего вида

Стадия	Лист	Листов
РП	1	1

ГИПРОКОММУНЭНЕРГО  
г. Москва

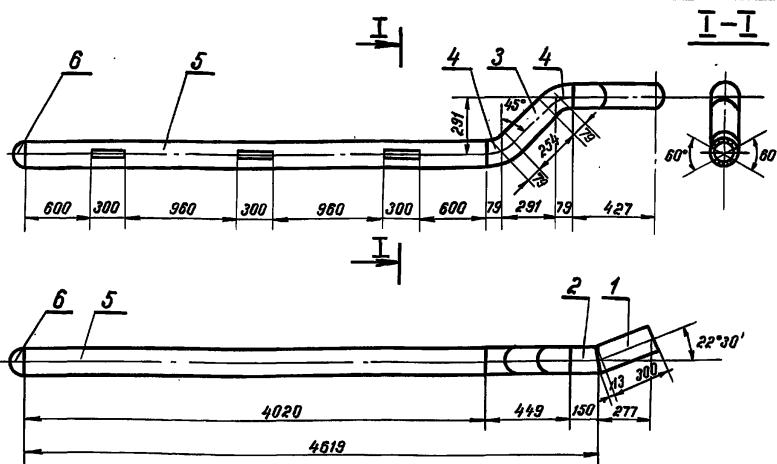
Взам. инв. н. / Подпись и дата / Инв. н.

ТП 903-9-27.89-ТМ.Н.2

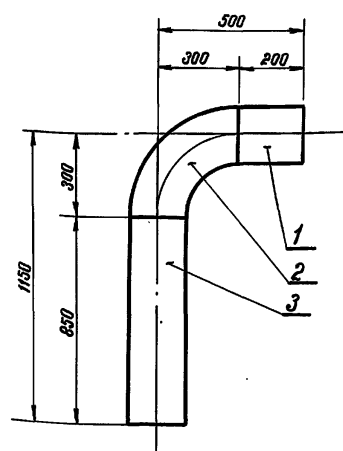
Блок поз. 2.  
Эскизный чертеж  
общего вида

Стадия	Лист	Листов
РП	1	1

ГИПРОКОММУНЭНЕРГО  
г. Москва



Поз.	Обозначение	Кол.	Примеч.
1	Труба 11"15А 133x3,5-313-25 1-02 ОСТ 34-42-752-85 20 ГОСТ 10705-80*Гр В (п.п. 2.4 и 2.16)	1	шт.
2	Труба 11"15А 133x3,5-163-2,5 1-02 ОСТ 34-42-752-85 20 ГОСТ 10705-80*Гр В (п.п. 2.4 и 2.16)	1	шт.
3	Труба 133x3,5 ГОСТ 10704-76* 20 ГОСТ 10705-80*Гр В (п.п. 2.4 и 2.16)	0,3	м
4	Отвод 45° 133x4 ГОСТ 17375-83*	2	шт.
5	Труба 133x3,5 ГОСТ 10704-76* 20 ГОСТ 10705-80*Гр В (п.п. 2.4 и 2.16)	4,05	м
6	Заглушка 133x4 ГОСТ 17379-83	1	



Поз.	Обозначение	Кол.	Примеч.
1	Труба 219x6 ГОСТ 10704-76* 20 ГОСТ 10705-80*Гр В (п.п. 2.4 и 2.16)	0,2	м
2	Отвод 90° 219x6 ГОСТ 17375-83	1	шт.
3	Труба 219x6 ГОСТ 10704-76* 20 ГОСТ 10705-80*Гр В (п.п. 2.4 и 2.16)	0,85	м

Взам. инв. н. / Подпись и дата / Инв. н.

ТП 903-9-27.89-ТМ.Н.3

Блок поз. 3.  
Эскизный чертеж  
общего вида

Стадия	Лист	Листов
РП	1	1

ГИПРОКОММУНЭНЕРГО  
г. Москва

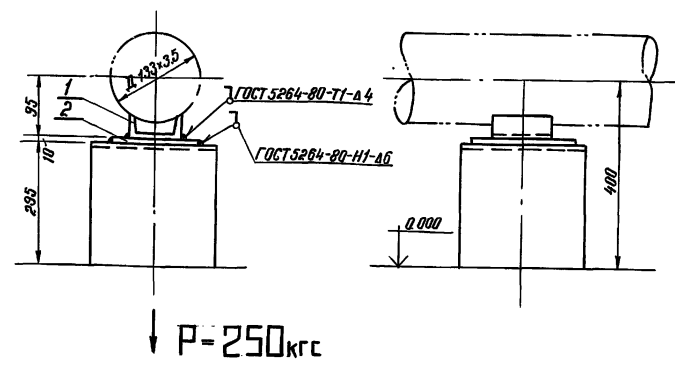
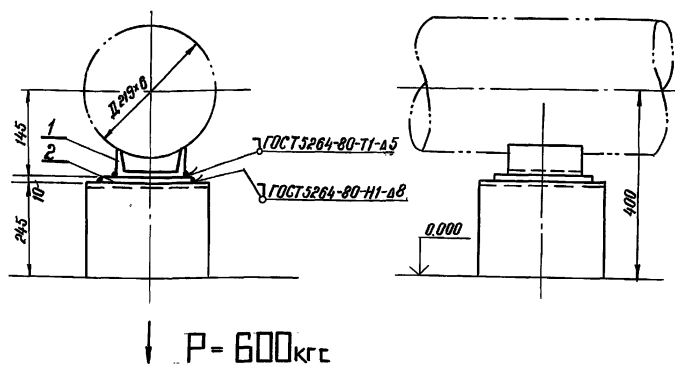
Взам. инв. н. / Подпись и дата / Инв. н.

ТП 903-9-27.89-ТМ.Н.4

Блок поз. 4.  
Эскизный чертеж  
общего вида

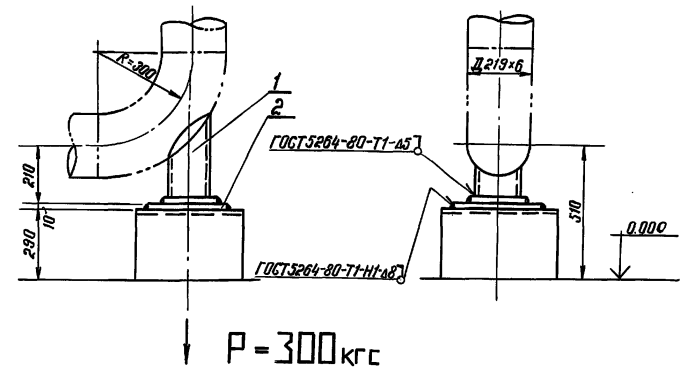
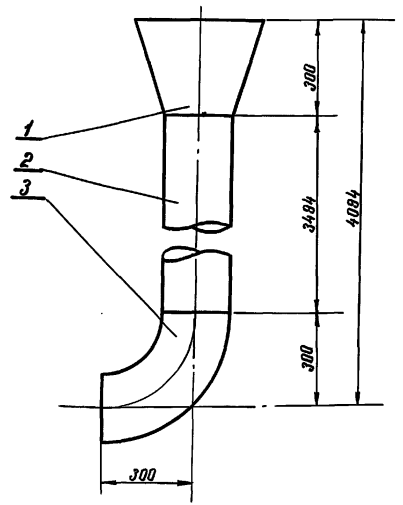
Стадия	Лист	Листов
РП	1	1

ГИПРОКОММУНЭНЕРГО  
г. Москва



Поз.	Обозначение	Кол.	Примеч.
1	Опора 219 У 09 ОСТ 34-42-615-84	1	шт.
2	Лист 10x250x250 ГОСТ 19903-74* В ст 3 сп 5 ГОСТ 14637-79*	0,1	м <sup>2</sup>
Привязан			
Инв. н			
ТП 903-9-27.89-ТМ.Н.11			
Опора неподвижная поз.14. Эскизный чертеж общего вида		Стандия РП	Лист 1
		Листов 1	
		ГИПРОКОММУНЭНЕРГО г. Москва	

Поз.	Обозначение	Кол.	Примеч.
1	Опора 133 У 05 ОСТ 34-42-615-84	1	шт.
2	Лист 10x250x250 ГОСТ 19903-74* В ст 3 сп 5 ГОСТ 14637-79*	0,1	м <sup>2</sup>
Привязан			
Инв. н			
ТП 903-9-27.89-ТМ.Н.12			
Опора неподвижная поз.15. Эскизный чертеж общего вида		Стандия РП	Лист 1
		Листов 1	
		ГИПРОКОММУНЭНЕРГО г. Москва	



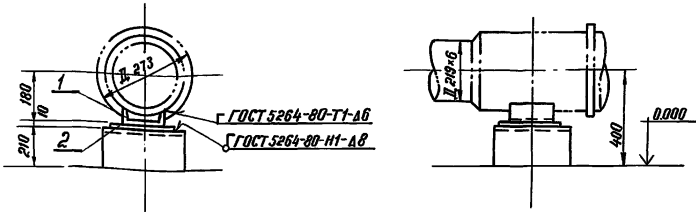
Поз.	Обозначение	Кол.	Примеч.
1	Переход КПЗТТ*12-219x8 ОСТ 34-42-700-85	1	шт.
2	Труба 219x6 ГОСТ 10704-76* В ст 3 сп 5 ГОСТ 10705-80*	3,5	м
3	Отвод 90° 219x6 ГОСТ 17375-83*	1	шт.
Привязан			
Инв. н			
ТП 903-9-27.89-ТМ.Н.5			
Блок поз.5. Эскизный чертеж общего вида		Стандия РП	Лист 1
		Листов 1	
		ГИПРОКОММУНЭНЕРГО г. Москва	

Поз.	Обозначение	Кол.	Примеч.
1	Опора 219-07 ОСТ 34-42-622-84	1	шт.
2	Лист 10x250x250 ГОСТ 19903-74* В ст 3 сп 5 ГОСТ 14637-79*	0,1	м <sup>2</sup>
Привязан			
Инв. н			
ТП 903-9-27.89-ТМ.Н.10			
Опора отвода поз.18. Эскизный чертеж общего вида		Стандия РП	Лист 1
		Листов 1	
		ГИПРОКОММУНЭНЕРГО г. Москва	

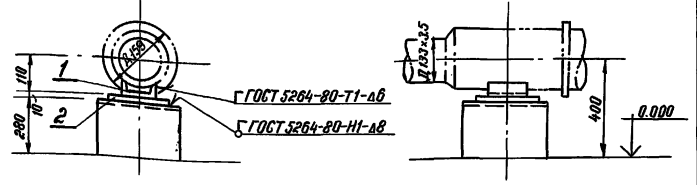
24.15-01  
И

Инв. н табл.  
Подпись и дата  
Взам. инв. н

Инв. н табл.  
Подпись и дата  
Взам. инв. н



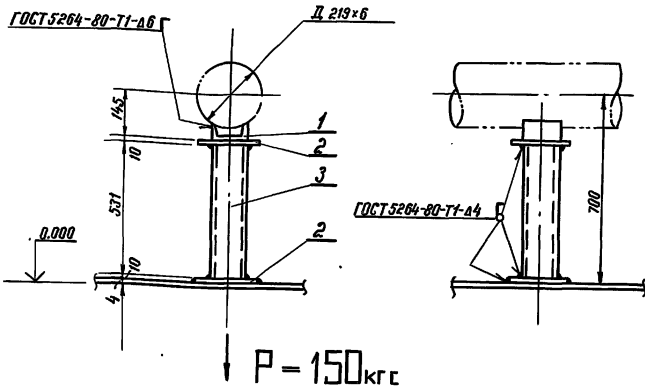
P = 150 кгс



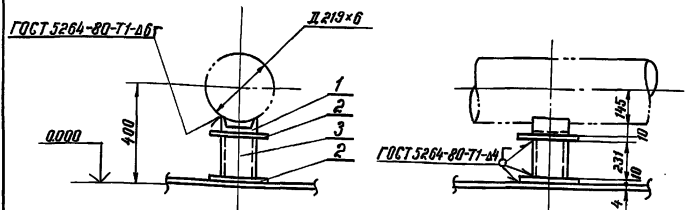
P = 50 кгс

Поз.	Обозначение	Кол.	Примеч.
1	Опора 273 У 11 ОСТ 34-42-615-84	1	шт.
2	Лист 10x250x250 ГОСТ 19903-74 * Вст.3 сп.5 ГОСТ 14637-79 *	0,1	м <sup>2</sup>
Привязан			
Инв. н.			
ТП 903-9-27.89-ТМ.Н.8			
Опора скользящая поз.13. Эскизный чертеж общего вида		Стадия РП	Лист 1
		Листов 1	
ГИПРОКОММУНЭНЕРГО г. Москва			

Поз.	Обозначение	Кол.	Примеч.
1	Опора 159 У 07 ОСТ 34-42-615-84	1	шт.
2	Лист 10x200x200 ГОСТ 19903-74 * Вст.3 сп.5 ГОСТ 14637-79 *	0,05	м <sup>2</sup>
Привязан			
Инв. н.			
ТП 903-9-27.89-ТМ.Н.9			
Опора скользящая поз.16. Эскизный чертеж общего вида		Стадия РП	Лист 1
		Листов 1	
ГИПРОКОММУНЭНЕРГО г. Москва			



P = 150 кгс



P = 80 кгс

24.55-01/12

Поз.	Обозначение	Кол.	Примеч.
1	Опора 219 У 09 ОСТ 34-42-615-84	1	шт.
2	Лист 10x250x250 ГОСТ 19903-74 * Вст.3 сп.5 ГОСТ 14637-79 *	0,2	м <sup>2</sup>
3	Труба 159x4,5 ГОСТ 10704-76 * Вст.3 сп.2 ГОСТ 10705-80 *	0,55	м
Привязан			
Инв. н.			
ТП 903-9-27.89-ТМ.Н.6			
Опора скользящая поз.11. Эскизный чертеж общего вида		Стадия РП	Лист 1
		Листов 1	
ГИПРОКОММУНЭНЕРГО г. Москва			

Поз.	Обозначение	Кол.	Примеч.
1	Опора 219 У 09 ОСТ 34-42-615-84	1	шт.
2	Лист 10x250x250 ГОСТ 19903-74 * Вст.3 сп.5 ГОСТ 14637-79 *	0,2	м <sup>2</sup>
3	Труба 159x4,5 ГОСТ 10704-76 * Вст.3 сп.5 ГОСТ 10705-80 *	0,25	м
Привязан			
Инв. н.			
ТП 903-9-27.89-ТМ.Н.7			
Опора скользящая поз.12. Эскизный чертеж общего вида		Стадия РП	Лист 1
		Листов 1	
ГИПРОКОММУНЭНЕРГО г. Москва			

Ведомость рабочих чертежей основного комплекта марки ЭГ

Лист	Наименование	Примечание
1	Общие данные	
2	Молниезащита. Заземление.	
3	Молниезащита. Детали и узлы крепления молниеотвода.	

Ведомость ссылочных и прилагаемых документов

Обозначение	Наименование	Примечание
	Ведомость прилагаемых документов	
ТП 903-9-27.89-ЭГ. ВМ	Стальной бак-аккумулятор для горячей воды объемом 200 куб.м	
	Ведомость потребности в материалах	

При эксплуатации баков-аккумуляторов открытых систем горячего водоснабжения используется герметическая жидкость АГ-4 или АГ-4И (герметик). Герметик согласно ТУ 26-03-392-83 относится к IV классу огнеопасных жидкостей с температурой вспышки в открытом тигле не менее 150°C (ГОСТ 4333-48), в связи с чем емкости, содержащие горячие жидкости с температурой вспышки паров выше 61°C (установка класса П-III по классификации ПУЭ, § 7.4.6, 1986 г.), должны быть защищены от прямых ударов молнии. Молниезащита бака-аккумулятора горячей воды соответствует „Инструкции по устройству молниезащиты зданий и сооружений“ РД 34.21.122.87 (п. 2.29 а). В качестве заземлителей защиты от прямых ударов молнии приняты искусственные заземлители из вертикальных электродов длиной 5 м. Соединение заземлителя с баком выполняется стальной полосой 4x40. Заземлители прокладываются на глубине не менее 0,5 м. Соединение полосы с электродом производится сваркой, с баком — болтовыми соединениями с переходным сопротивлением не более 0,05 Ом с обязательным ежегодным контролем перед началом грозового сезона.

Для защиты от заноса высокого потенциала, подводимые к баку металлические трубопроводы заземлить присоединением к заземлителю защиты от прямых ударов молнии.

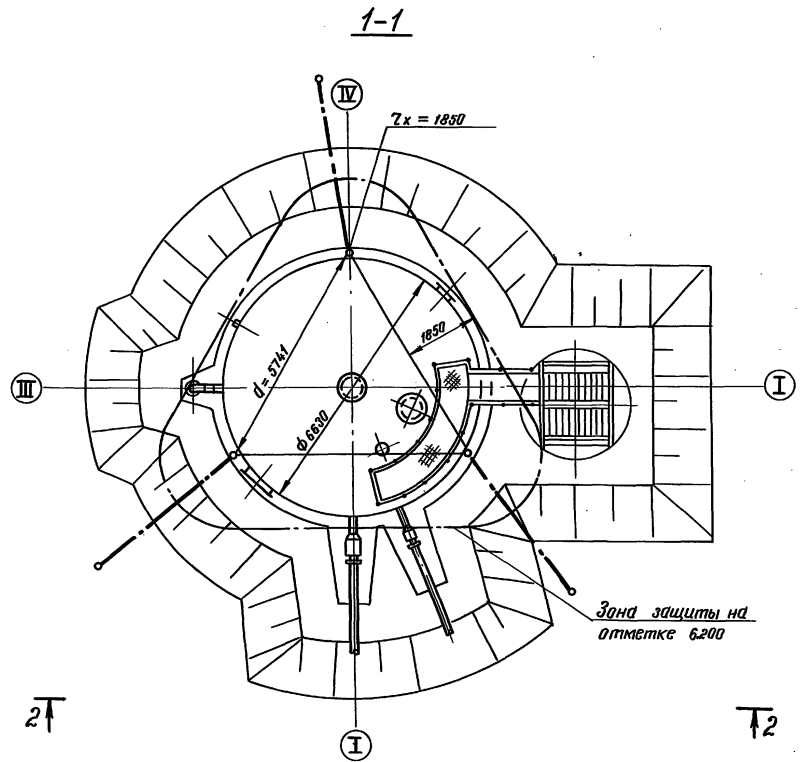
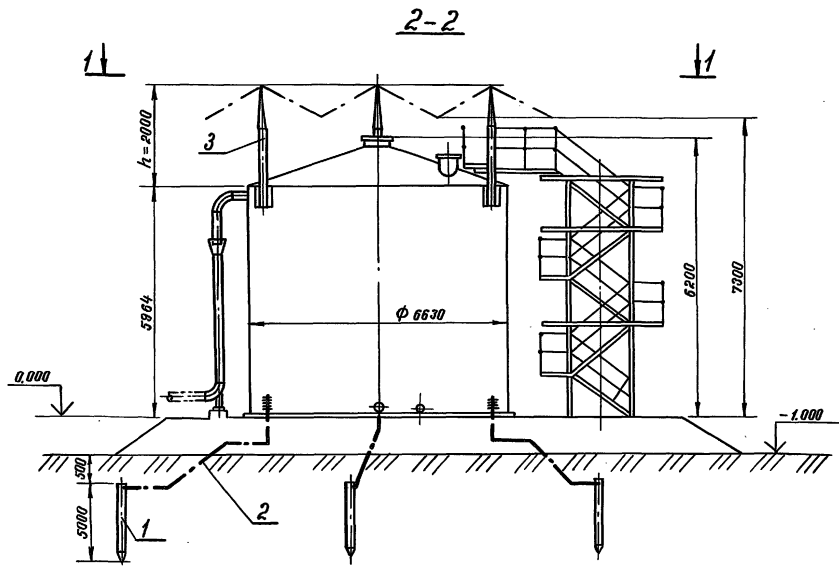
Листом 1

Изм. и дата. Взам. инв.н. Подпись и дата. Взам. инв.н.

Типовой проект разработан в соответствии с действующими нормами, правилами и предусматривает мероприятия, обеспечивающие взрывную, взрывопожарную и пожарную безопасность при эксплуатации сооружения.  
Главный инженер проекта *Шевин* Шевин

		Прибылан			
Инв. н.º		ТП 903-9-27.89-ЭГ			
ГИП	Шевин	Стальной бак-аккумулятор для горячей воды объемом 200 куб.м	Страница	Лист	Листов
Н.ч.оп.	Петраков		РП	1	3
И.л. спец.	Трудаева	Общие данные	Минжилкомхоз РСФСР		
Исполн.	Балашкин		ГИПРОКОММУНЭНЕРГО г. Москва		

Лист 1

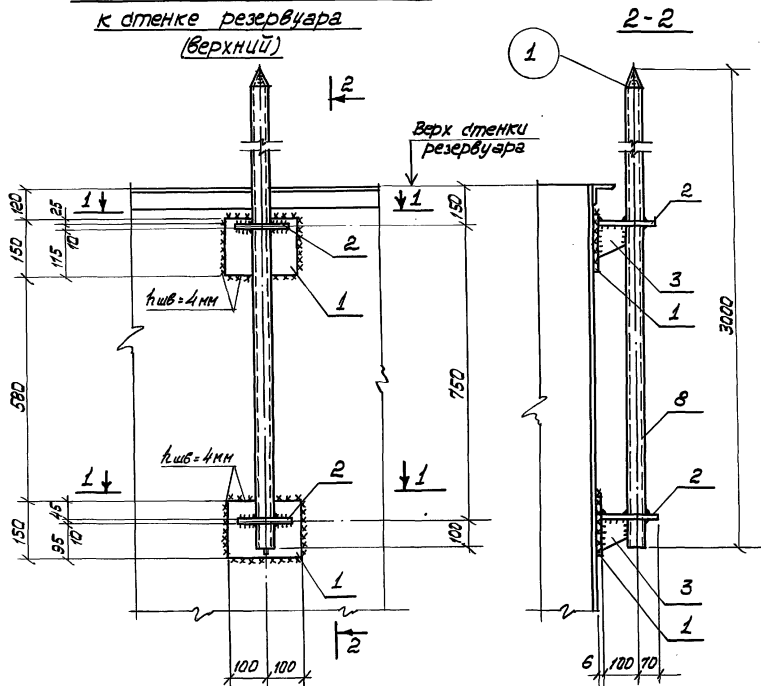


Марка, поз.	Обозначение	Наименование	Кол.	Масса ед. кг	Примечание
1		Круг ф16 ГОСТ 2590-88 $l = 5000$	3	7,9	
2		Полоса 4x40 ГОСТ 103-76*	м	30	1,26
3	Л 3Г-3	Молниезащит	3		

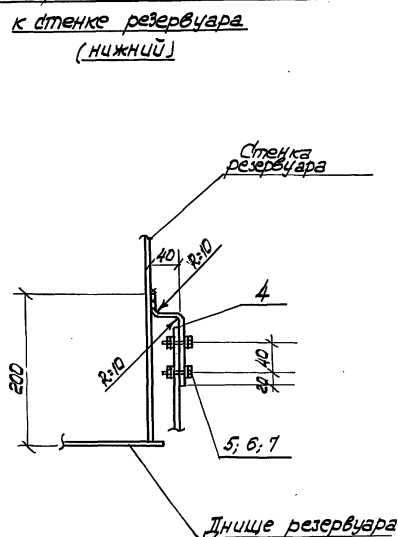
<b>ТП903-9-27.89-ЭГ</b>					
Приказ	ГИП	Щегин	Исполн.	Балашкин	Валова
	Нач. отд.	Петраков	Исполн.	Грудева	Чирков
	Сл. спец.	Грудева	Исполн.	Балашкин	Валова
Инв. №					
Стальной бак-аккумулятор для горячей воды объемом 200 куб.м			Стация	Лист	Листов
Молниезащита. Заземление.			РП	2	
			Минжилкомхоз РСФСР	ГИПРОКОММУНАЛЭРГО г. Москва	

Инв. № 1001. Проект № 12. Взам. инв. № 2

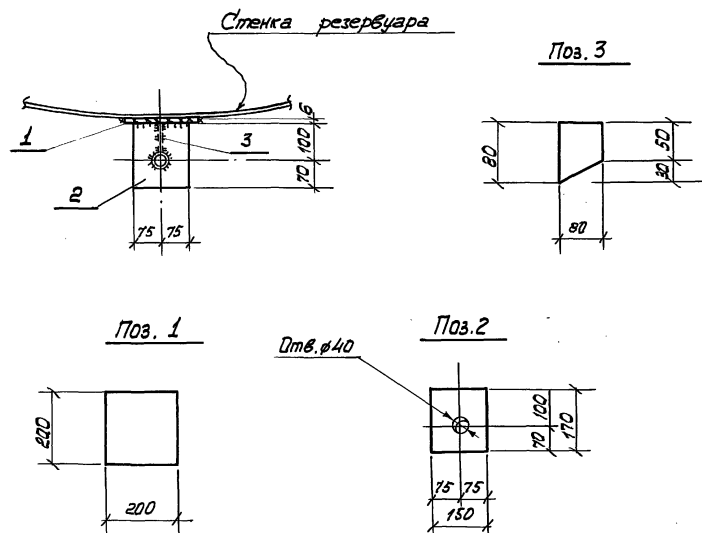
Узел крепления молнеотвода к стенке резервуара (верхний)



Узел крепления талкоотвода к стенке резервуара (нижний)



1-1



Марка, поз.	Обозначение	Наименование	Кол.	Масса ед. кг.	Примечание
		Узлы крепления молнеотвода			
1	Лист	№ 6 ГОСТ 19903-74* Ст 3 ГОСТ 535-78*	2	1,9	
2	Лист	№ 10 ГОСТ 19903-74* Ст 3 ГОСТ 535-78*	2	2,0	
3	Лист	№ 10 ГОСТ 19903-74* Ст 3 ГОСТ 535-78*	2	0,5	
4	Полоса	4x40 ГОСТ 103-76* Ст 3 ГОСТ 535-78*	1	0,2	2-150
5	Болт	M12x35 ГОСТ 7708-70*	2	0,05	
6	Гайка	M12 ГОСТ 5915-70*	2	0,01	
7	Шайба	M12 ГОСТ 11371-78*	2	0,01	
		Молнеотвод			
8		ГОСТ 10704-76* Тр. ф 40x3 l=3000	1	8,22	

Сварку производить электродами типа Э42А по ГОСТ 9467-75\*

ТН 903-9-27.89-ЭГ			
Л. инж. пр.	Шейн		Стальной бак-аккумулятор для горячей воды объемом 200 куб. м.
И. контр.	Петраков		
Нач. отд.	Петраков		
Л. спец.	Трусова		
Рук. ар.	Трусова		
Инв. №	Балашкин	Минниканко	Росфар
Молниезащита. Детали и узлы крепления молнеотвода.			ГИПРОКОММУНЭНЕРГО г. Москва

Ведомость рабочих чертежей основного комплекта

Лист	Наименование	Примечание
1	Общие данные. Схема функциональная	
2	Схемы электрические принципиальные, внешних соединений и план.	

Ведомость ссылочных и прилагаемых документов

Обозначение	Наименование	Примечание
	Прилагаемые документы	
АТМ.СО	Спецификация оборудования	Альбом 9

Контроль и сигнализация уровней в баке-аккумуляторе.

Для контроля за уровнем воды в баке-аккумуляторе и сигнализации предельных уровней устанавливается комплект вторичного прибора типа РП-160 (на щите в помещении с постоянным дежурством персонала) и датчика типа „Сапфир“ (по месту в котельной на всесе подпиточных насосов).

Отбор импульса к датчику производится из расходного трубопровода (во избежание попадания герметизирующей жидкости).

Для выполнения сигнализации перелива в переливной трубе устанавливается сигнализатор уровня типа РСБ-301.

Устанавливаемая аппаратура обеспечивает:

- сигнализацию достижения верхнего уровня воды в баке-аккумуляторе;
- сигнализацию достижения нижнего уровня воды в баке-аккумуляторе;

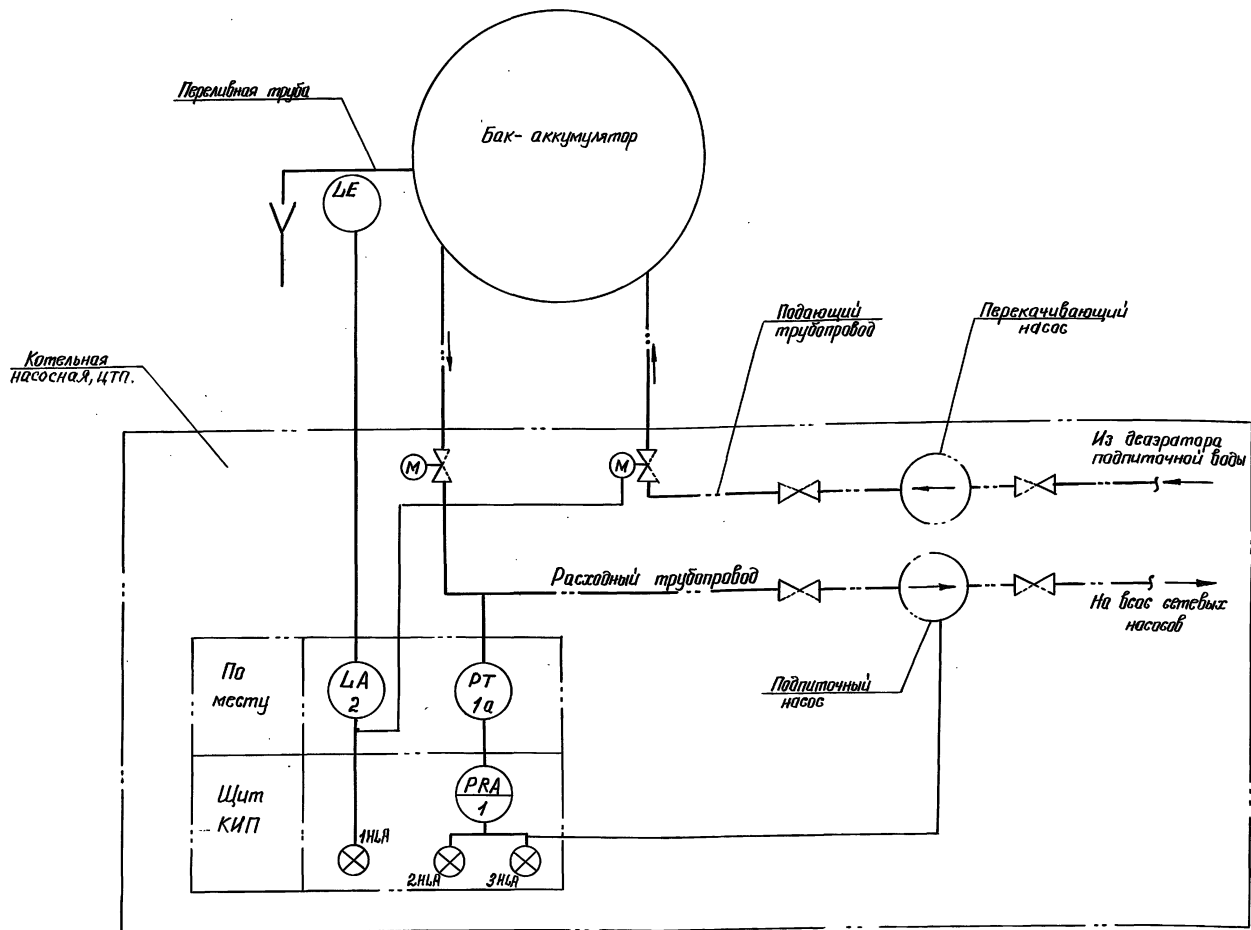
Предусматривается также следующая блокировка:

- закрытие задвижки на подводе воды к баку-аккумулятору при достижении верхнего уровня;
- автоматическое отключение работающего откачивающегося насоса, при достижении нижнего уровня.

Оборудование и трубопроводы показанные штрих-пунктирной линией, входят в объем конкретного проекта.

Типовой проект разработан в соответствии с действующими нормами и правилами и предусматривает мероприятия, обеспечивающие взрывную, взрывопожарную и пожарную безопасность при эксплуатации сооружения.

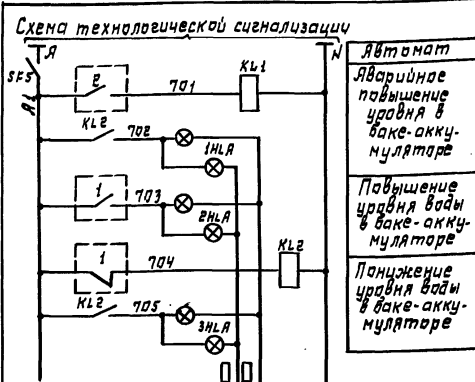
Главный инженер проекта *Шевин Г.И.*



Привязан			
<b>ТП 903-9-27.89-АТМ</b>			
Тип	Шейн	Иван	
И.контр.	Белогова	Иван	
Нач.амб.	Хайт	Иван	
В. спец.	Филиппова	Иван	
Вед. инж.	Сивасюкова	Иван	
Стальной бак-аккумулятор для горячей воды объемом 200 куб.м.		Стандия	Лист 2
Общие данные. Схема функциональная		Минжкомхоз РСФСР	ГИПРОКОМУНЭНЕРГО г.Москва

Листом 1





**Автомат**  
 Аварийное повышение уровня в баке-аккумуляторе  
 Повышение уровня воды в баке-аккумуляторе  
 Понижение уровня воды в баке-аккумуляторе

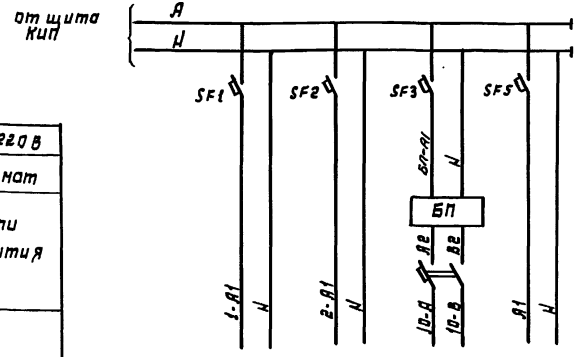
К званку технологической сигнализации котельной, насосной и ЦТП

**Перечень аппаратуры**

Обознач. по схеме	Наименование и техническая характеристика	Кол.	Примечание
<b>Щит КИП</b>			
1ИЛ.А + 3ИЛ.А	Табло двухламповое	3	
КЛ1, КЛ2	Реле промежуточное ПЭ-37-22У3 ~220В	2	
SF1-SF5	Выключатель автоматический однополюсный АВАМ ТИ-0.6Д ТИ-1.3Д	1	
БП	Блок питания 220В-361 УХЛ-1.1	1	

В схему отключающего эл. насоса

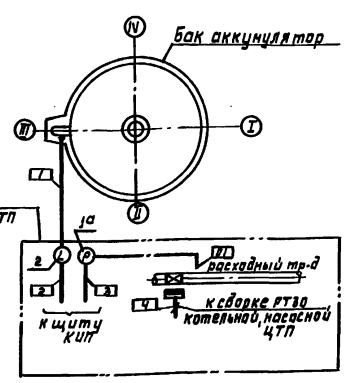
**Схема электрическая принципиальная питания**



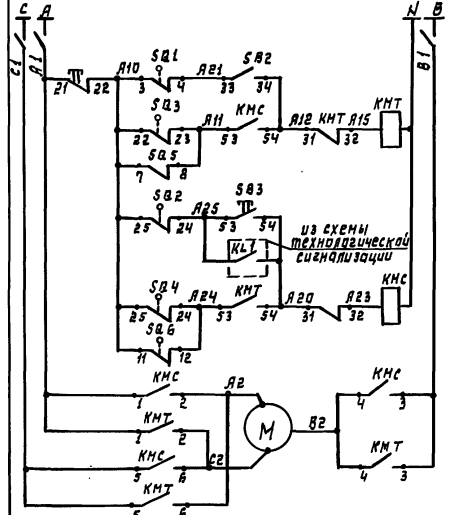
от щита КИП

Позиция	поз. 1	поз. 2	поз. 1А	Цепи технологической сигнализации
Тип	РП-160	РПС-301	Сапфир 22 Д.0	
Напряжение	~220	~220	36	
Мощность	28	12	0,5	
Местг. установка				

**План**



**Схема задвижки на сетевой воде**



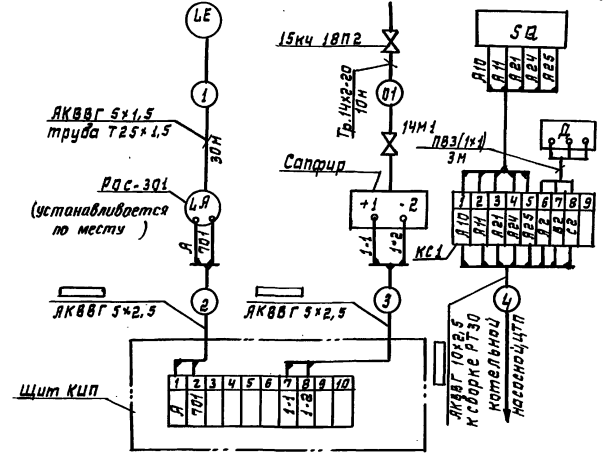
~380/220В  
**Автомат**  
 Цепи открытия  
 Цепи закрытия  
 Силовые цепи эл. двигателя  
 В цепь сигнальной лампы, автомат отключает  
 В цепь сигнала на щите управления, нейтральность

**Диаграмма концевых выключателей**

Обозначение контактов	Положение клапана	
	Закрыто	Открыто
SA1 3-4	—	—
SA5 20-21	—	—
SA5 22-23	—	—
SA4 26-27	—	—
SA4 25-26	—	—
SA2 15-16	—	—
SA2 13-14	—	—

**Схема внешних соединений**

Наименование параметра и места отбора импульса	Вода		Вода
	Уровень	Давление	Задвижка
	Переливная труба из бака	Расходный трубопровод	Расходный трубопровод
Обозначение чр-тежа, установка	ТМ4-142-87	ТМ4-228-76	—
Позиция	2	1	—



Обознач. по схеме	Наименование и техническая характеристика	Кол.	Примечание
	Кран 14М1 Ду15; Рч16 (16)	1	
	Вентиль Рч16; Ду15 ± 225°	1	
	Труба Т25x1.6	30м	
	Труба Т14x2-20	10м	
	Кабель АКВВГ 5x1.5	30м	
	Коробка соединительная КС-10	1	
	Провод ПВ3(1x1)	10м	

1. Определяется при привязке проекта
2. Установка приборов поз. 1а, 2 и прокладка кабеля на плане показаны условно и определяется при привязке конкретного проекта.

**ТП903-9-27.89-АТМ**

Привязан	ГИП	Шени	Стальной бак-аккумулятор для горячей воды объемом 200 куб.м.	Студия	Лист	Листов
	Н.Кант	Болотова		РП	2	
	Нач. отд.	Качт	Схемы электрические принципиальные, внешние соединения и план.	МиниПКМЗ ВСОЗР ГИПРОИМУЭНЕРГО		
	Вед. инж.	Филиппов		в. Шества		
		Саваскоч				

Инв. Лист. Подпись и дата вычисления

Ведомость рабочих чертежей основного комплекта

Ведомость объемов работ по тепловой изоляции

Листы 1

Лист	Наименование	Примечание
1	Общие данные	
2	Общий вид и спецификация	
3	Узлы и детали	

Ведомость ссылочных и прилагаемых документов

Обозначение	Наименование	Примечание
	<u>Ссылочные документы</u>	
ТП 903-9-031.89	Конструкция защиты от лавинообразного разрушения цилиндрических резервуаров для горячей воды	
Серия з. 903-14	Индустриальные конструкции для промышленной тепловой изоляции	
	<u>Прилагаемые документы</u>	
ТП 903-9-27.89-ТИЗ.8М	Ведомости потребности в материалах	

Тепловой проект разработан в соответствии с действующими нормами и правилами и предусматривает мероприятия, обеспечивающие взрывную, взрывопожарную и пожарную безопасность при эксплуатации оборудования.  
 Главный инженер проекта *Шейн Г.У.* Шейн Г.У.

Метражи	Наименование вида работ	Ед. изм.	Код		Кол-чество
			вида работ	ед. изм.	
1	Тепловая изоляция поверхностей бака в местах обхода вертикальных стоек конструкции защиты бака матоминераловатными прошивными в обкладках из проволочной сварной сетки №2,5-0,5 с 2х сторон толщиной 100мм.	м <sup>2</sup>	нз	нз	2,5
2	Изготовление и установка покрытия из алюминизованной листа АД1Н толщиной 1мм	м <sup>2</sup>	нз	0,55	39,5
3	Изготовление приварки и установка металлоконструкций для крепления тепловой изоляции с последующей их окраской лаком БТ-577 за 2 раза	кг		166	5,2
4	Установка гидроизоляционного слоя из рубероида РКП-350А	м <sup>2</sup>		0,55	10,0
5	Кирпичная кладка на цементно-песчаном растворе	м <sup>3</sup>		нз	0,25
6	Оштукатуривание кирпичной кладки цементно-песчаным раствором толщиной 20мм	м <sup>2</sup>		0,55	1,0

Пояснительная записка

На листах 1, 2 и 3 приведены объемы работ и конструктивные узлы тепловой изоляции для мест обхода вертикальных стоек конструкции защиты бака-аккумулятора от лавинообразного разрушения. Вертикальные стойки выполняются из двутавра №12.

Тепловая изоляция предусмотрена раздельная по операционной матрацами из матов минераловатных прошивных в проволочной сварной сетке с квадратными ячейками №12,5-0,5 с 2х сторон. В качестве защитного покрытия предусмотрены листы из алюминия и алюминизованных сплавов марки АД1Н толщиной 1мм.

Толщина тепловой изоляции в местах обхода вертикальных стоек конструкции защиты принята 80мм такая же, как и при изоляции цилиндрической стенки бака.

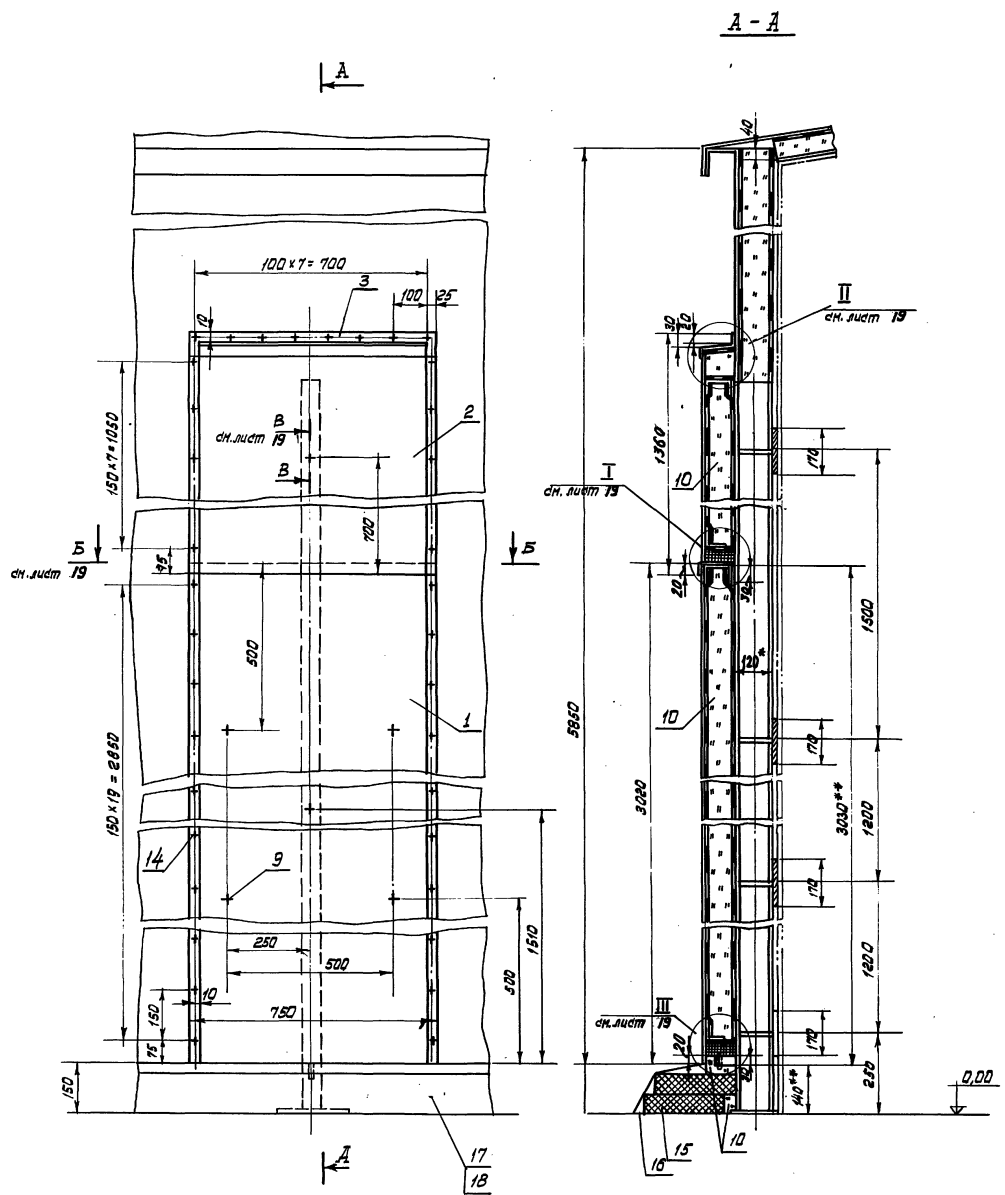
Конструкции защиты бака-аккумулятора от лавинообразного разрушения приняты по типовому проекту 903-9-031.89.

Спецификация (л. 2) составлена на тепловую изоляцию одного места обхода вертикальной стойки. Всего выпалит 5 мест обхода.

Ведомость объемов работ по тепловой изоляции мест обхода вертикальных стоек составлена на весь бак-аккумулятор.

Привязан:		
ТП 903-9-27.89-ТИЗ		
ГИП Шейн Г.У. Инженер Павлова Инженер Павлова	Шейн Г.У. Павлова Павлова	Бак-аккумулятор для горячей воды Объемом 200 куб. м Тепловая изоляция для мест обхода вертикальных стоек конструкции защиты от лавинообразного разрушения.
Шиницкий ГИПРОИИМУЭНЕРГО 24155-01	Стадия Лист 1 3	Лист 1 3

Листом 1



Марка, поз.	Обозначение	Наименование	Кол.	Масса ед. кг.	Примеч.
1		Лист А.Д.Н-1; 850 x 3020 ГОСТ 21631-76* Е	1	6,9	
2		Лист А.Д.Н-1; 850 x 1330 ГОСТ 21631-76* Е	1	3,1	
3		Лист А.Д.Н-1; 850 x 1350 ГОСТ 21631-76* Е	1	0,4	
4		Скоба; Лента 3x30; ГОСТ 16003-74*	2	0,09	см. лист 19
5		Скоба; Лента 3x30; ГОСТ 16003-74*	1	0,1	—
6		Лист 3. 40 x 100 ГОСТ 19903-74*	2	0,1	—
7	Н10102125СБ по серии 3.903-14	Упор	2	0,12	—
8	Н10102127-02 по серии 3.903-14	Захват	2	0,123	—
9	Н10102128-02 по серии 3.903-14	Штырь	6	0,012	—
10		Мат минераловатный прошивной в сетке сварной с квадратными ячейками И12,5-05 толщиной 100, ГОСТ 21880-86	0,50	32 кг/м <sup>2</sup>	
11		Защелка комбинированная СТА 984 ТУ36-1598-77	8	0,01	см. лист 19
12		Защелка комбинированная СТА 985 ТУ36-1598-77	6	0,01	—
13		Проволока 1,2-0-4 ГОСТ 3282-74*	15 м	—	
14		Вит 6x20 ГОСТ 10620-80*	64	—	
15		Кирпич КР 100/1650/115 ГОСТ 530-80	20	—	
16		Рубероид РКП-350А ГОСТ 10923-82*	2 м <sup>2</sup>	—	
17		Песок строительный ГОСТ 8736-85	—	50	
18		Портландцемент 300 ГОСТ 10178-85*	—	50	

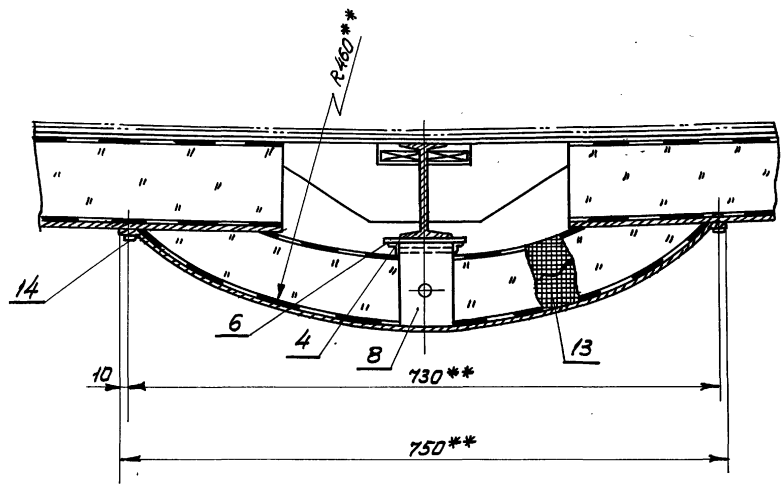
Лист 1 из 1. Утверждено и выдано в печать 1987 г.

ТП 903-9-27.89-ТИЗ

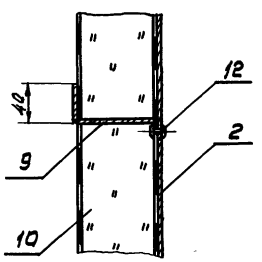
Привязка:	ГШП	Шейн	Бак-аккумулятор для горячего водоснабжения объемом 200 куб. м.	Станция	Лист	Листов
	И.контр.	Валетова		Р.П.	2	
	И.проект.	Рожницкий	Теплообменник для систем обогрева вертикальных стоек конструкцией аналогичной от Ленинградского государственного университета	Мини-комплекс	РосФЕР	ГИПРОКОМУНЭНЕРГО
	И.инженер	Красоткин		г. Москва		

24155-01 79

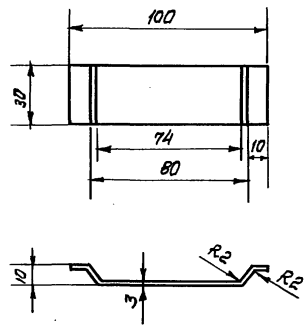
Б-Б см. лист 18



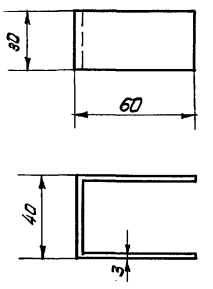
В-В см. лист 18



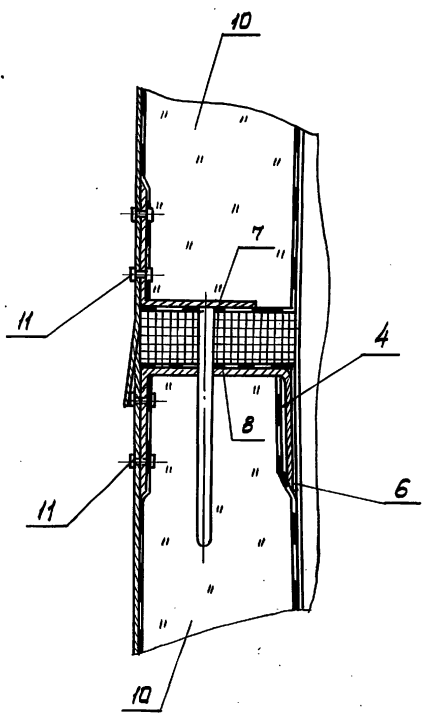
Деталь поз. 4



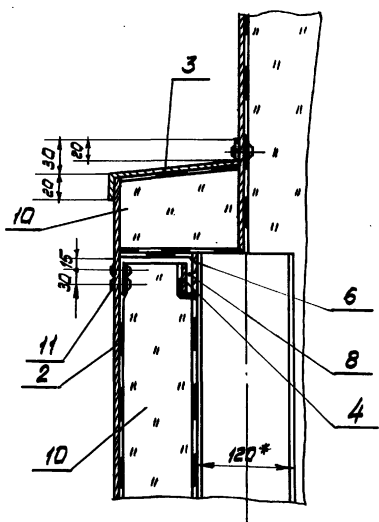
Деталь поз. 5



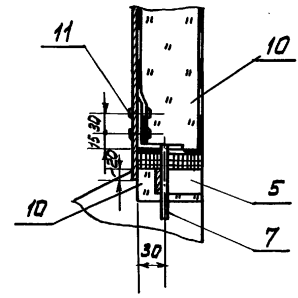
Узел I см. лист 18



Узел II см. лист 18



Узел III см. лист 18



1. \*\* Размер уточняется на монтаже

ТП 903-8-27.89-Т13

Привлечен:	ГИП	Шейн	[Signature]	Бак-аккумулятор для горячей воды объемом 200 куб. м.	Итадия	Лидт	Лидтов
	Ин. контр.	Болотова			Р.П.	З	
	Науч. отд.	Рожкицкий	[Signature]	Тепловая изоляция для мест обхода вертикальных стыков конструкции защиты бака от лавинообразного разрушения	НИИЖЕИКАМКО РОФОР ГИПРООММУНЭНЕРГО г. Москва		
	Инж. гр.	Симонова	[Signature]				
	Инженер	Крестьян	[Signature]				

24155-01 (20)

Лидт

Лидт, И. И. Подпись и дата