

МИНИСТЕРСТВО СТРОИТЕЛЬСТВА ПРЕДПРИЯТИЙ  
НЕФТЯНОЙ И ГАЗОВОЙ ПРОМЫШЛЕННОСТИ

ВСЕЮЗНЫЙ  
НАУЧНО-ИССЛЕДОВАТЕЛЬСКИЙ  
ИНСТИТУТ  
ПО СТРОИТЕЛЬСТВУ  
МАГИСТРАЛЬНЫХ  
ТРУБОПРОВОДОВ  
•ВНИИСТ•

# руководство

ПО ТЕХНОЛОГИИ СТРОИТЕЛЬСТВА  
МАГИСТРАЛЬНЫХ ТРУБОПРОВОДОВ  
С ПРИМЕНЕНИЕМ ИНВЕНТАРНЫХ ОПОР

Р 272-77

МОСКВА-1977

МИНИСТЕРСТВО СТРОИТЕЛЬСТВА ПРЕДПРИЯТИЙ  
НЕФТЯНОЙ И ГАЗОВОЙ ПРОМЫШЛЕННОСТИ

ИССЛЕДОВАТЕЛЬСКИЙ  
НАУЧНО-ИССЛЕДОВАТЕЛЬСКИЙ  
ИНСТИТУТ  
ПО СТРОИТЕЛЬСТВУ  
МАГИСТРАЛЬНЫХ  
ТРУБОПРОВОДОВ  
•ВНИИСТ•

# руководство

ПО ТЕХНОЛОГИИ СТРОИТЕЛЬСТВА  
МАГИСТРАЛЬНЫХ ТРУБОПРОВОДОВ  
С ПРИМЕНЕНИЕМ ИНВЕНТАРНЫХ ОПОР

Р 272-77

МОСКВА-1977

В настоящем Руководстве приведены описание конструкций и чертежи инвентарных опор для различных диаметров трубопровода и освещены особенности технологии строительства трубопроводов с использованием инвентарных опор.

В Руководстве учтен отечественный и зарубежный опыт применения инвентарных монтажных опор при сооружении магистральных трубопроводов. На основании выполненных во ВНИИСТе исследований и анализа основных требований к инвентарным опорам, применяемым в поточном строительстве трубопроводов, был выбран оптимальный вариант конструктивного решения - сборно-разборные опоры на унифицированных деревянных брусках (лажках) стандартных размеров.

Данное Руководство предназначено для строительных организаций Миннефтегавстра, занятых сооружением и проектированием линейной части магистральных трубопроводов.

В разработке Руководства принимали участие сотрудники ВНИИСТа: кандидаты техн. наук В.И. Прокофьев, В.П. Ментеков, Е.А. Анкива и инж. Н.Н. Павлов.

## СОДЕРЖАНИЕ

1. Общие положения .....	3
2. Назначение, конструкция и классификация инвентарных опор для трубопроводов различных диаметров .....	6
3. Технологии строительства трубопроводов с применением инвентарных опор .....	22

---

## РУКОВОДСТВО

по технологии строительства магистральных  
трубопроводов с применением инвентарных опор

Р 272-77

Редактор Т.Я.Разумовская  
Корректор Г.К.Арапова  
Технический редактор Т.В.Беренева

Издание ВНИИСТА

---

Л-78414	Подписано в печать 21.11.77	Формат 60x84/16
Печ.л. 1,75	Уч.-над.л. 1,4	Усл.печ.л. 1,6
Цена 14 к.	Тираж 1750 экз.	Заказ 74

---

Ротапринт ВНИИСТА

ВНИИСТ	Руководство по технологии строительства магистральных трубопроводов с применением инвентарных опор	Р 272-77
--------	--	----------

## I. ОБЩИЕ ПОЛОЖЕНИЯ

I.1. В целях обеспечения эффективности и качества строительства линейной части магистральных трубопроводов, а также учитывая современные методы поточного производства работ, требования к охране окружающей среды и техники безопасности, рекомендуется в качестве монтажных прокладок между трубопроводом и грунтом использовать инвентарные сборно-разборные опоры из деревянных брусьев (лежек).

I.2. Применение инвентарных опор для монтажа трубопровода дает возможность избежать сооружения земляных или снежных призм, что, в свою очередь, позволяет:

исключить из состава строительного потока два бульдозера, осуществляющих отсыпку и удаление земляных или снежных призм (один бульдозер - из сварочно-монтажной бригады, другой - из изоляционно-укладочной колонны), и один тракторный рылитель, применяемый при выполнении работ в зимних условиях;

устранить возможность оседания грунта из призм в траншею при укладке трубопровода;

избежать наезда трубоукладчиков на неспланированные или не поддающиеся удалению остатки земляных призм, а следовательно, и обеспечить благоприятные условия работы изоляционно-укладочной колонны за счет работы отдельных трубоукладчиков без рылков (рылки при работе трубоукладчиков приводят к раскачиванию трубопровода и "продергиванию" очистной и изоляционной машины на трубопроводе, что ухудшает качество изоляционного покрытия, а в отдельных случаях приводит к поломкам трубопровода);

Внесено лабораторией технологии и организации строительства	Утверждено ВНИИСТом 20 мая 1977 г.	Разработано впервые
---	---------------------------------------	---------------------

устранить возможную деформацию трубопровода воком бульдозера при удалении из-под трубопровода грунта приям;

обеспечить плавные очертания оси монтируемого трубопровода независимо от микрорельефа местности за счет возможного применения инвентарных опор различной высоты (что практически исключалось при использовании земляных приям) и свести к минимуму дополнительные монтажные напряжения в сварных швах; выполнение этого требования создает наиболее благоприятные условия для реализации прогрессивных поточно-сборочных методов производства сварочно-монтажных работ;

сохранить плодородный слой почвы, который, как правило, используют для насыпки земляных приям;

придать монтируемому трубопроводу устойчивое (против бокового смещения) положение за счет применения в необходимых случаях специальных (анкерных) опор;

обеспечить стабильность высотного положения трубопровода в процессе всего комплекса монтажных работ, что при использовании земляных (и в особенности снежных) приям практически осуществить невозможно из-за существенной их просадки как в момент нагружения, так и с течением времени;

обеспечить необходимые условия (более надежные по сравнению с земляными приямами) для соблюдения требований техники безопасности при производстве сварочно-монтажных и изоляционно-укладочных работ.

1.3. В состав отрядного потока, осуществляющего сооружение трубопроводов с использованием инвентарных опор, необходимо включить специализированную бригаду, которая выполняет сборку и разборку опор, а также транспортировку брусьев (лежек) на трассу и к месту установки опор (вдоль трассы). Эта бригада должна состоять из 4-6 рабочих-монтажников опор (2-3 для сборки опор и 2-3 для их разборки) и I шофера; каждая такая бригада должна иметь I бортовой автомобиль типа ЗИЛ-130.

1.4. До начала развозки трубных секций по трассе трубопровода необходимо иметь комплект раскладочных лежек (см. ниже раздел 2, пп. 2.5-2.9), количество которых должно обеспечивать заданный фронт работы для сварочно-монтажной бригады. Протяженность этого фронта целесообразно назначать в пределах 1500 - 2500 м, в связи с этим необходимо иметь в комплекте 90-150

раскладочных лежек (на расчета на 36-метровые секции и при условии опирания каждой секции на две лежки).

При наличии большого количества вывозимых на трассу кривых вставок расчетное количество раскладочных лежек следует увеличить, исходя из следующего требования: кривая вставка должна быть уложена на три лежки.

1.5. Применение раскладочных лежек должно исключать непосредственный контакт между секциями труб и грунтом, что предохраняет от загрязнения их внешней поверхность и от попадания в полость труб грунта и воды.

Кроме того, раскладочные лежки должны обеспечить между секциями труб и грунтом зазор 10-15 см, величина которого достаточна для выполнения предмонтажных работ (правка кромок, подогрева торцов труб и т.д.); на этих работах раньше необходим был дополнительный трубоукладчик.

1.6. Для труб, не имеющих заводского (базового) изоляционного покрытия, рекомендуется применить раскладочные лежки.

Для труб, имеющих заводское (базовое) изоляционное покрытие, а также для труб, используемых для строительства трубопроводов специального назначения (аммиакопроводов, этиленопроводов и т.д.), применение раскладочных лежек является обязательным.

1.7. До начала сварочно-монтажных работ необходимо иметь комплект лежек для инвентарных монтажных опор (см. ниже раздел 2, пп.2.14-2.21). Количество таких лежек в комплекте определяют, исходя из протяженности фронта для изоляционно-укладочных работ (2500-4000 м), а также в зависимости от диаметра трубопровода. Ориентировочное количество лежек в зависимости от диаметра трубопровода составляет:

<u>Диаметр трубопровода, мм</u>	<u>Количество лежек для монтажных опор</u>
820 и менее	400
1020 и 1220	550-850
1400	750-1200

1.8. В ходе строительства трубопровода следует периодически обновлять как комплект раскладочных лежек, так и комплект лежек для инвентарных монтажных опор; сроки и объем обновления

ния рассчитывают из условия не менее 5-кратной оборачиваемости каждой лежки.

I.9. Для продления срока службы лежек (этот срок, как правило, регламентируется процессом деструкции древесины под действием чрезмерных контактных напряжений смятия в зоне соприкосновения лежек с трубопроводом) целесообразно в качестве дополнительных инвентарных приспособлений использовать амортизирующие прокладки из эластичных материалов (резины, транспортной ленты и т.д.).

Прокладки располагают между трубопроводом и лежками таким образом, чтобы исключить появление чрезмерных контактных напряжений смятия.

I.10. При строительстве трубопроводов из труб с заводской (базовой) изоляцией применение амортизирующих прокладок обусловлено требованиями сохранности изоляционного покрытия.

I.11. Применение при сооружении трубопроводов инвентарных опор вместо земляных призм рекомендуется с целью значительного снижения трудовых затрат, а также повышения технической культуры и качества выполнения сварочно-монтажных и изоляционно-укладочных работ на трассе.

## **2. НАЗНАЧЕНИЕ, КОНСТРУКЦИЯ И КЛАССИФИКАЦИЯ**

**ИНВЕНТАРНЫХ ОПОР ДЛЯ ТРУБОПРОВОДОВ  
РАЗЛИЧНЫХ ДИАМЕТРОВ**

2.1. Конструкция инвентарных опор должна удовлетворять следующим технологическим требованиям:

обладать прочностью, достаточной для восприятия вертикальной нагрузки от массы монтируемых секций;

обладать способностью равномерно перераспределять воспринимаемую нагрузку на грунт в целях исключения недопустимых просадок;

обеспечивать возможность изменять высоту (плавно или дискретно) в зависимости от местных условий, что обусловлено необходимостью в компенсации микронеровностей строительной полосы;



обеспечивать условия для устойчивого (против бокового смещения) положения монтируемого трубопровода;

обладать простотой конструкции, небольшой трудоемкостью, а также технологичностью при монтаже, демонтаже и транспортировке элементов опор;

обеспечивать сохранность стенок трубопровода и изоляционного покрытия в случае применения труб с заводской изоляцией;

состоять только из унифицированных деталей (элементов), которые можно взаимозаменять в пределах всех типов опор для данного диаметра (или группы диаметров) трубопровода.

2.2. Основным элементом инвентарных опор является деревянный (как правило, из сосны) брус сечением 150x150 мм. Длина бруса (лежки) должна быть назначена в зависимости от диаметра трубопровода и составлять:

Диаметр трубопровода, мм	Длина бруса, мм
820 и менее	1000
1020, 1220, 1420	1200

Масса одного бруса (лежки) должна находиться в пределах 15-20 кг.

2.3. Количество лежек в каждой из инвентарных опор может изменяться в широких пределах в зависимости от диаметра строящегося трубопровода, назначения конструкции инвентарных опор (рис.1, табл.1).

2.4. Все виды предлагаемых инвентарных опор по их назначению разделяются на две основные категории: раскладочные и монтажные опоры.

Раскладочные опоры (лежки) предназначены для временного размещения секций труб при поступлении их на трассу; к таким опорам по технологическим условиям предъявляется, как правило, только требование к прокладке между трубной секцией и грунтом.

Монтажные опоры предназначены для выполнения сборочных и сварочных работ при неповоротной сварке трубных секций в плети; такие опоры должны обеспечивать необходимый технологический зазор (30-60 см в свету) между трубопроводом и поверхностью строительной полосы.

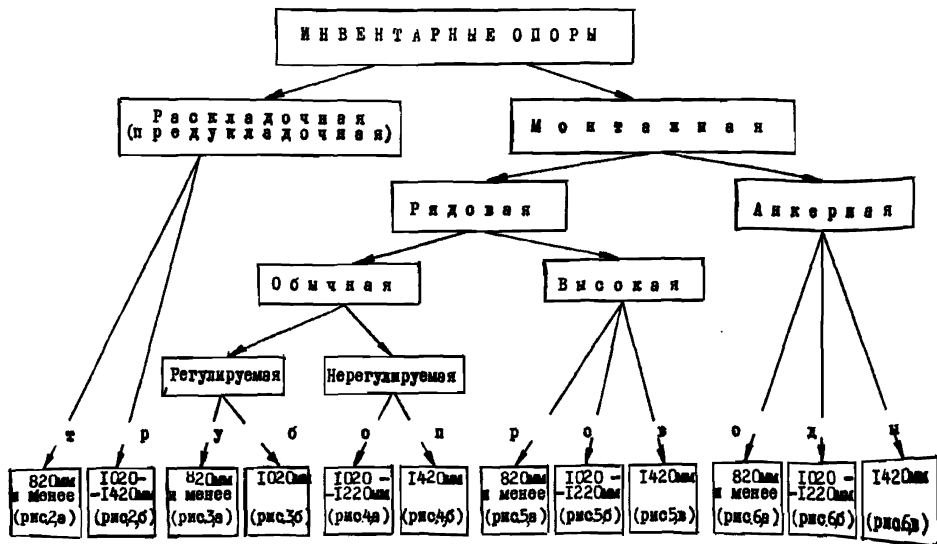


Рис.1. Классификация инвентарных опор по назначению и конструкции для трубопроводов различных диаметров

Таблица I

Количество лежек (брусьев), необходимых для одной  
инвентарной опоры

Назначение и характеристика инвентарной опоры	Количество лежек в зависимости от диаметра трубопровода, мм			
	820 и менее	1020	1220	1420
I. Раскладочная или предукладочная	$\frac{I}{I}$	$\frac{I}{I}$	$\frac{I}{I}$	$\frac{I-2}{I-3}$
II. Монтажная:				
I. Рядовая:				
а) обычная:				
регулируемая	$\frac{4}{4}$	$\frac{4}{4}$	-	-
нерегулируемая	-	-	$\frac{8}{8}$	$\frac{9}{9}$
в) высокая	$\frac{7-II}{8}$	$\frac{8-II}{9}$	$\frac{8-II}{9}$	$\frac{I2-II}{I4}$
2. Анкерная	$\frac{8}{8}$	$\frac{I0}{I0}$	$\frac{I0}{I0}$	$\frac{II}{II}$

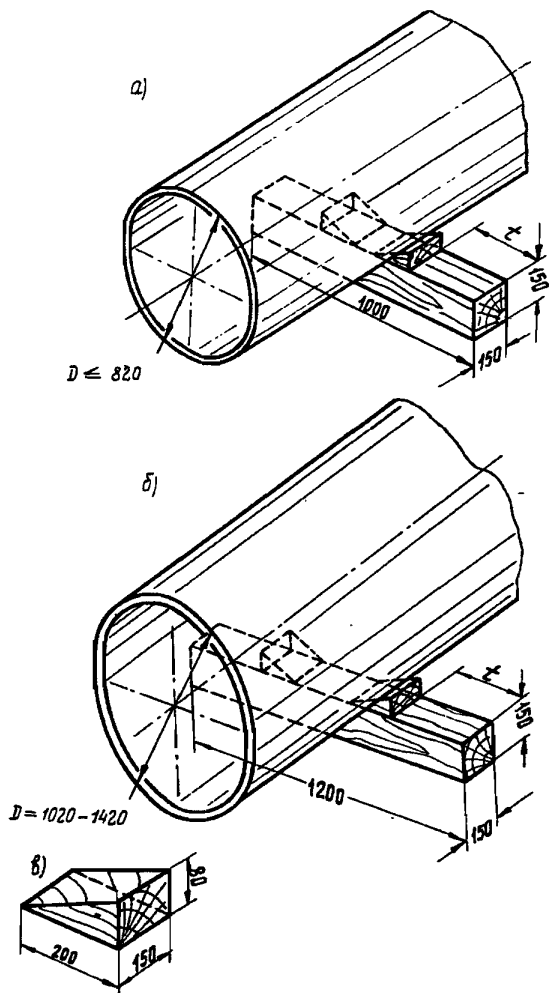
Примечание. В числителе приведено номинальное количество лежек для одной опоры или возможный диапазон этого количества; в знаменателе - расчетное (среднее) количество лежек для определения потребности в них.

2.5. Конструкция раскладочных опор (лежек) представляет собой отдельный брус, устанавливаемый под трубку секции перпендикулярно ее оси (размеры бруса определяют в соответствии с п.2.2).

2.6. Для предотвращения бокового скатывания секции с раскладочной опоры предусмотрено применять инвентарные фиксирующие клинья, которые подбивают под секцию труб с обеих сторон.

Инвентарные клинья изготавливают из дерева (сосны), они имеют следующие габариты: 200x150x80 мм.

Общий вид раскладочных опор для трубопроводов диаметром 820 мм и менее приведен на рис.2,а и в табл.2, для трубопроводов диаметром 1020 и 1420 мм - на рис.2,б и в табл.3 и фиксирующие клин - на рис.2,в.



**Рис.2. Опора (лестка) раскладочная (предукладочная):**  
**а - для трубопроводов диаметром 820 мм и менее; б - для трубо-**  
**проводов диаметром 1020-1420 мм; в - фиксирующий клин**

Таблица 2

Положение клиньев на опоре для трубопроводов  
диаметром 820 мм и менее при длине  
бруса (  $l$  ) 1000 мм

Диаметр трубопровода $D$ , мм	529	720	820
Расстояние от клина до торца лежки $t$ , мм	270	240	220

Таблица 3

Положение клиньев на опоре для трубопроводов  
диаметром 1020-1420 мм при длине  
бруса (  $l$  ) 1200 мм

Диаметр трубопровода $D$ , мм	1020	1220	1420
Расстояние от клина до торца лежки $t$ , мм	300	270	250

2.7. При строительстве трубопроводов из труб с заводской изоляцией целесообразно к одной из сторон раскладочной лежки заранее закрепить (прибить) эластичную прокладку из резины или транспортной ленты, используя затем эту сторону лежки как рабочую для опирания на нее трубной секции.

2.8. На грунтах, имеющих недостаточно высокую несущую способность, под секции труб диаметром 1420 мм (при их длине 36 м) рационально подкладывать спаренные опоры, состоящие из двух рядом расположенных раскладочных лежек, что в значительной степени уменьшает возможность их просадки.

2.9. При размещении раскладочных опор относительно секции труб рекомендуется выполнять следующие условия:

каждую секцию укладывать на две опоры, если секция состоит из прямолинейных труб, и на три опоры, если секция имеет криволинейную ось;

при наличии двух опор их необходимо размещать на одинаковых расстояниях от концов секции; эти расстояния должны быть

даться в пределах 5-8 м - для 36-метровых секций (4-6 м - для 24-метровых секций и 2-3 м - для одиночных труб); при наличии трех опор указанные расстояния сокращают соответственно до 3-5 м (2-4 м и 1-2 м), а средняя опора должна быть расположена под средней частью секции трубы.

2.10. При строительстве трубопроводов из труб с заводской изоляцией раскладочные опоры, кроме своего прямого назначения, используют еще и для временного размещения на них сваренного встык трубопровода на участке, ограниченном зонами производства работ по изоляции стыков и по укладке трубопровода в траншею. В этом случае раскладочные опоры в соответствии с их дополнительным назначением являются предукладочными.

Область применения предукладочных опор во многом определяется технологией изоляции стыков, т.е. условиями возможной замены монтажных опор на предукладочные во время подъема трубопровода в процессе изоляции стыков.

2.11. Предукладочные опоры, поддерживая изолированный участок трубопровода, могут быть расположены одна от другой либо на расстоянии, равном длине одной трубной секции (т.е. 36 м), либо на большем расстоянии, определяемом из условия, что зазор между трубопроводом и грунтом в средней части пролета не должен быть менее 5 см.

2.12. На участках трассы, на которых ожидается просадка грунта, расстояние между предукладочными опорами должно быть уменьшено вдвое, что гарантирует устойчивое положение трубопровода в случае выхода из строя одной из опор.

2.13. В местах, в которых по условиям микрорельефа ожидается или обнаружено зависание сваренного трубопровода над предукладочными опорами, а также на участках длиной, превышающей  $l = 2\sqrt{D}$  (где  $l$  - длина участка в м;  $D$  - диаметр трубопровода в мм), необходимо в понижениях микрорельефа или в средней части расчетного участка  $l$  сохранять монтажные опоры, не заменяя их на предукладочные.

2.14. Монтажные опоры по характеру воспринимаемой ими нагрузки классифицируют на две группы: рядовые и анкерные.

Рядовые опоры могут принимать на себя только вертикальные нагрузки (от действия силы тяжести монтируемого трубопровода).

Анкерные опоры воспринимают не только вертикальные нагрузки, но и боковые (горизонтальные), которые наблюдаются на кривых упругого изгиба трубопровода, а также на прямолинейных участках смонтированного трубопровода при повышении его температуры.

2.15. Рядовые монтажные опоры применяют при наращивании трубопровода в нитку. Они представляют собой пространственную многорядную сборно-разборную конструкцию, состоящую из стандартных деревянных брусьев, размеры которых указаны в п.2.2.

2.16. Рядовые монтажные опоры по своей высоте подразделяются на обычные и высокие.

Обычные опоры (высота которых находится в пределах 30—45 см) применяют для монтажа трубопроводов в условиях ровного микро рельефа строительной полосы.

Высокие опоры (высотой до 60 см) используют в тех же целях, что и обычные, но лишь на таких участках трассы, на которых имеются местные понижения микро рельефа полосой строительства; у этих опор при необходимости может быть увеличена высота до 120 см и более, что достигается за счет применения дополнительных рядов (ярусов) брусьев.

2.17. Обычные рядовые опоры по своим конструктивным признакам могут относиться к двум подгруппам: регулируемым и нерегулируемым.

Регулируемая опора характеризуется тем, что ее высоту можно изменять лишь за счет незначительных взаимных смещений брусьев (без применения дополнительных элементов) в пределах 30—45 см, что позволяет, используя одну и ту же конструкцию, частично компенсировать микро неровность строительной полосы.

Нерегулируемая опора имеет постоянную высоту (до 45 см).

2.18. Конструкция регулируемых монтажных опор (рис.3, а и б) состоит из 4—5 брусьев (в зависимости от диаметра монтируемого трубопровода), один брус укладывают на грунт перпендикулярно оси трубопровода, на этот брус под углом к горизонту кладут 2—3 бруса, образующих поверхность наклонной плоскости, сверху на эти брусья укладывают еще один брус в направлении, перпендикулярном оси трубопровода.

За счет перемещения верхнего бруса по брусьям наклонного ряда осуществляют регулировку высоты опоры. Опоры рассматрива-

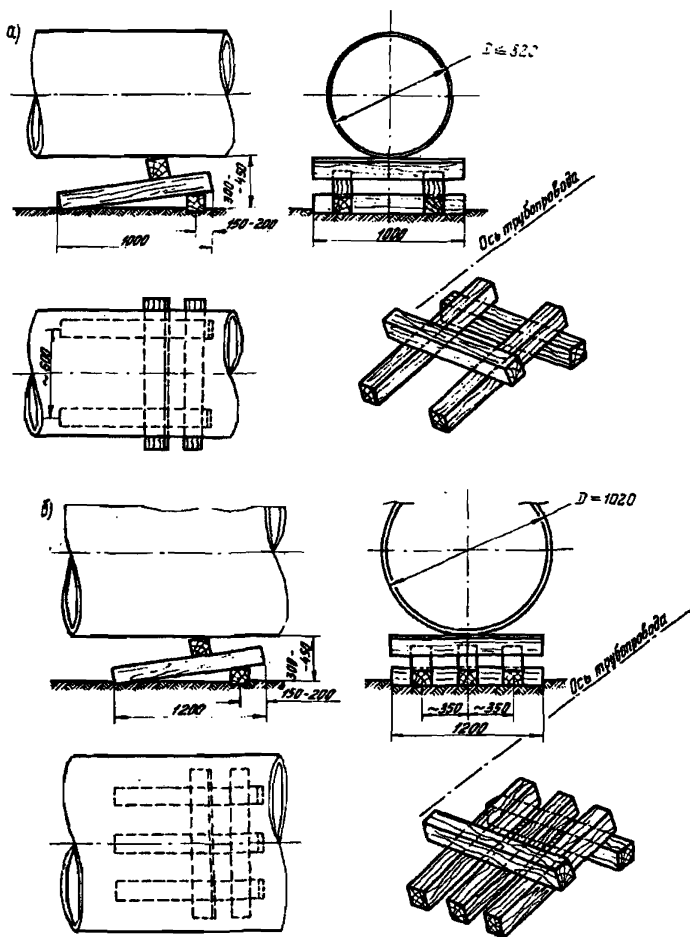


Рис.3. Опора монтажная рядовая обычная регулируемая:  
 а - для трубопроводов диаметром 820 мм и менее; б - для трубопроводов диаметром 1020 мм



емой конструкции обеспечивают свою несущую способность за счет наличия между брусками значительных сил трения.

Для трубопроводов диаметром 820 мм и менее количество брусков в наклонном ряду должно равняться двум (рис.3,а), а для трубопроводов диаметром 1020 мм - трем (рис.3,б), что обусловлено прочностью опор данной конструкции.

Применение регулируемых монтажных опор для трубопроводов диаметрами 1220 и 1420 мм не представляется возможным в связи с возникновением чрезмерных контактных напряжений смятия древесины в зоне опирания трубопровода на верхний брус.

2.19. Нерегулируемые монтажные опоры состоят из 8-9 брусков, сложенных в виде "колодца" (рис.4, а и б) без каких-либо креплений между собой. Такие опоры имеют 3 ряда (яруса) брусков по схеме (снизу вверх);

3 + 3 + 2 - для трубопроводов диаметром 1220 мм (рис.4,а);

3 + 3 + 3 - для трубопроводов диаметром 1420 мм (рис.4,б).

Нерегулируемую опору (рис.4,а) можно использовать наряду с регулируемой (рис.3,б) для трубопроводов диаметром 1020 мм при условии недостаточно высокой несущей способности грунта под опорой.

2.20. Высокие (рис.5, а,б,в) монтажные опоры по своей конструкции аналогичны нерегулируемым обычным опорам, но имеют 4 яруса и более.

Схема раскладки брусков по рядам (снизу вверх) в зависимости от диаметра трубопровода следующая:

2 + 2 + 2 + 1 - для трубопроводов диаметром 820 мм и менее (рис.5,а);

2 + 2 + 2 + 2 - для трубопроводов диаметром 1020 и 1220 мм (рис.5,б);

3 + 3 + 3 + 3 - для трубопроводов диаметром 1420 мм (рис.5,в).

2.21. С помощью обычных нерегулируемых и высоких опор технологический зазор между трубопроводом и поверхностью строительной полосы обеспечивают с допустимым дискретным шагом, равным 15 см (т.е. 45, 60, 75, 90, 120 см и т.д.). В этом случае существенное значение имеет расположение брусков в нижнем ряду (они расположены параллельно оси трубопровода, перпендикулярно ей или под углом  $45^{\circ}$ ).

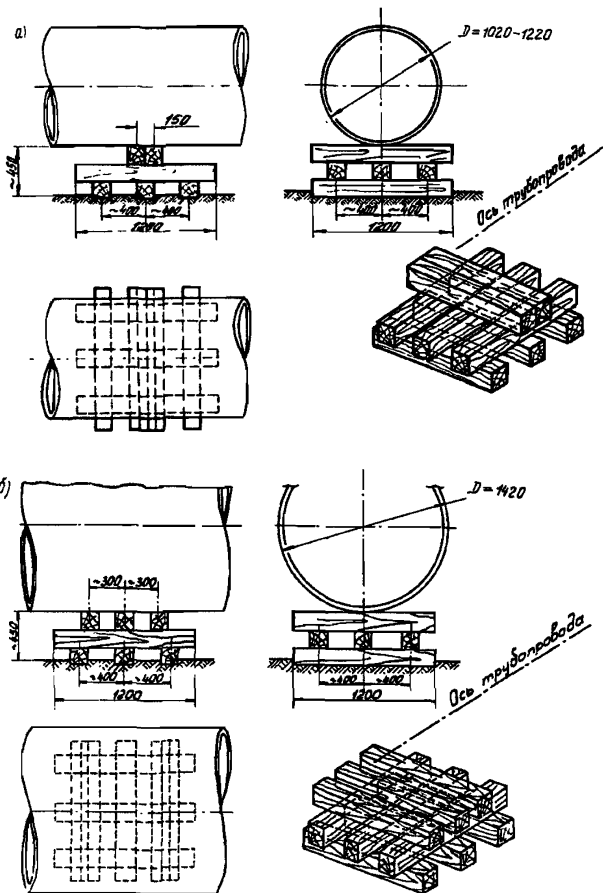


Рис. 4. Опора монтажная рядовая обычная нерегулируемая:  
 а - для трубопроводов диаметром 1020-1220 мм; б - для трубопроводов диаметром 1420 мм

Если брусья нижнего ряда перпендикулярны оси трубопровода, то высота опоры может быть равной 45, 75, 105 см и т.д., а если они параллельны его оси, то высота опоры может быть равной 60, 90, 120 см и т.д.

В тех случаях, когда трудно предвидеть высоту монтажной опоры, целесообразно нижний ряд брусьев укладывать под углом  $45^\circ$  к оси трубопровода, а каждый последующий ряд смещать как бы по винтовой линии относительно предыдущего на угол  $10-15^\circ$  (либо по часовой стрелке, либо наоборот), с тем чтобы самый верхний ряд опоры оказался перпендикулярным оси трубопровода.

2.22. Анкерные монтажные опоры (рис.6,а,б,в,) представляют собой сложную пространственную конструкцию и состоят из 8-11 брусьев, из которых:

2-3 бруса находятся в нижнем ряду (перпендикулярно оси трубопровода);

3 бруса - в среднем ряду, образуя очертания буквы "И" или "N";

1-3 бруса - в верхнем ряду;

2 остальных бруса расположены наклонно к горизонту и в "гнездах", образованных между брусьями нижнего, среднего и верхнего рядов.

Образуемое при такой кладке "седло" охватывает с обеих сторон монтируемый трубопровод, препятствуя его боковому смещению.

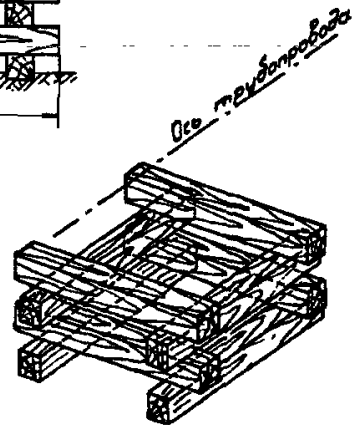
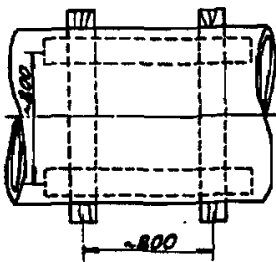
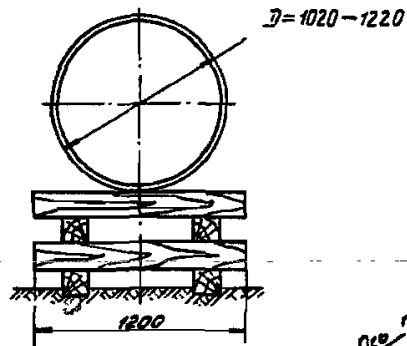
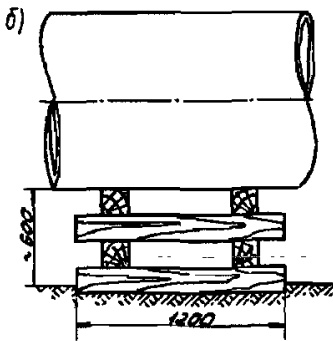
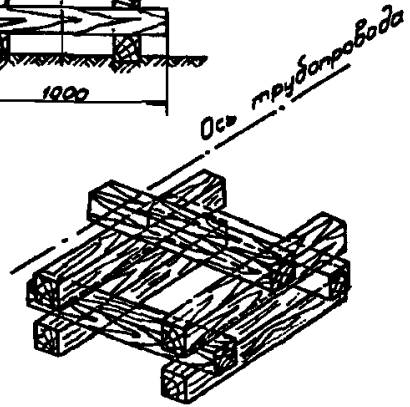
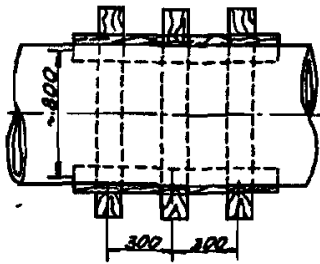
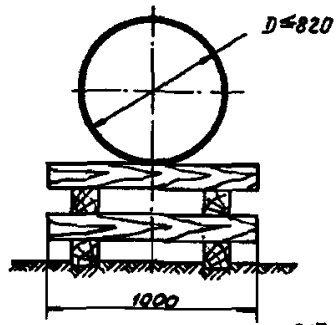
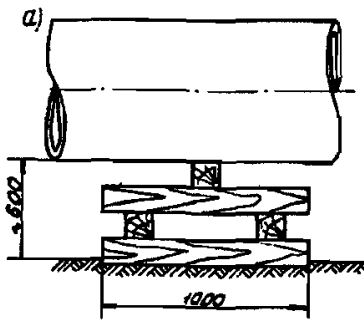
В конструкции анкерных опор не предусмотрено никаких дополнительных креплений между брусьями, так как силы трения и наличие расклинивающего эффекта оказываются вполне достаточными для обеспечения расчетной несущей способности таких опор.

Анкерные опоры применительно к различным диаметрам трубопровода имеют следующие схемы (по количеству брусьев в нижнем, среднем, верхнем ряду и наклонных):

2 + 3 + 1 + 2 - для трубопроводов диаметром 820 мм и менее (рис.6,а);

3 + 3 + 2 + 2 - для трубопроводов диаметром 1020 и 1220 мм (рис.6,б);

3 + 3 + 3 + 2 - для трубопроводов диаметром 1420 мм (рис.6,в).



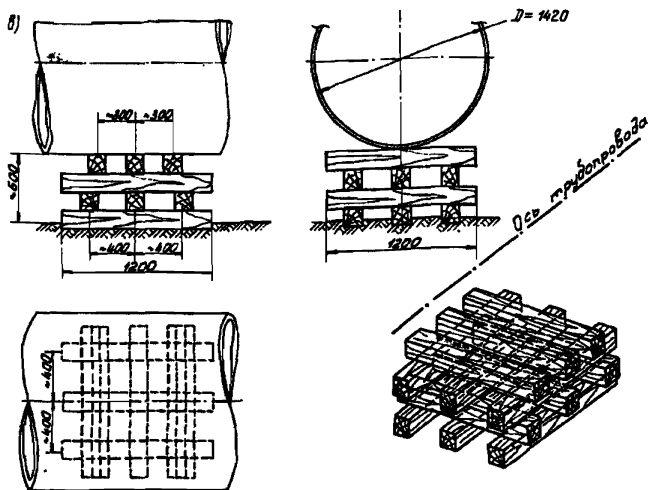


Рис. 5. Опора монтажная рядовая высокая:

а - для трубопроводов диаметром 820 мм и менее; б - для трубопроводов диаметром 1020-1220 мм; в - для трубопроводов диаметром 1420 мм

2.23. Монтажные опоры любой конструкции устанавливают по мере наращивания трубопровода в нитку и располагают под пристыковываемой секцией на расстоянии 3-4 м от свободного ее конца.

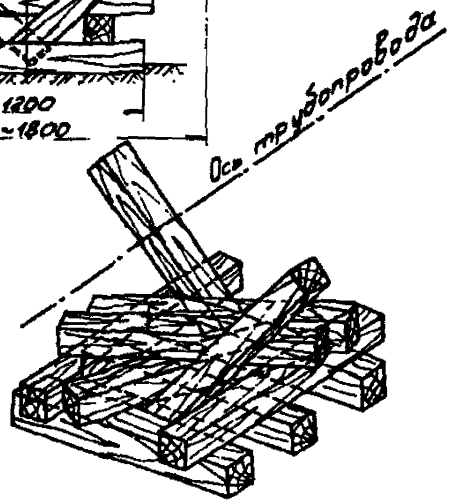
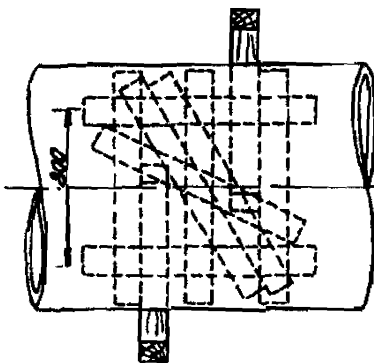
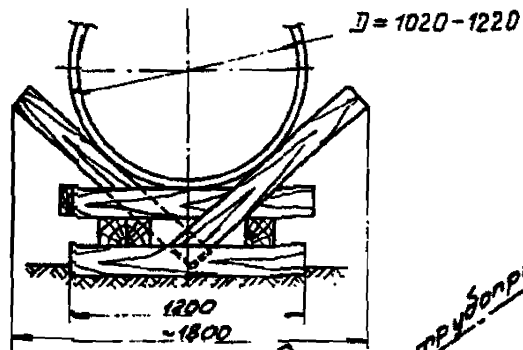
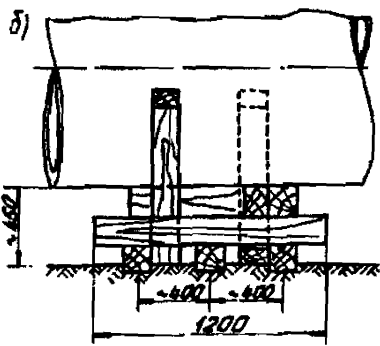
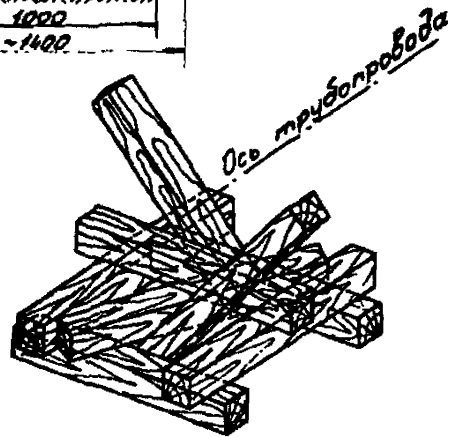
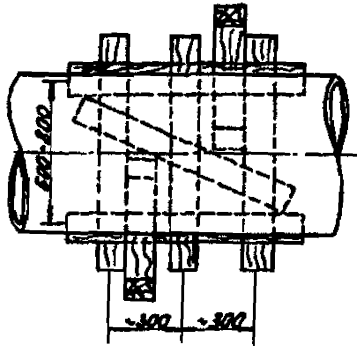
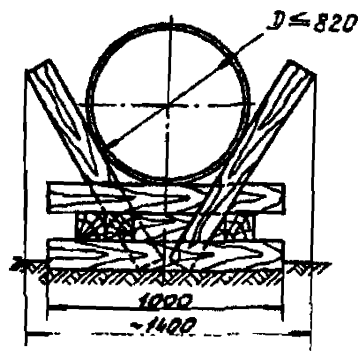
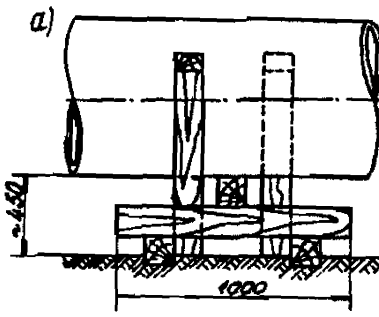
Таким образом, расстояния между монтажными опорами соответствуют длине монтируемых трубных секций.

Анкерные монтажные опоры устанавливают:

на прямолинейных участках трассы через каждые 150-250 м (т.е. занимает место каждой 4-7-й рядовой монтажной опоры);

на участках с плавными поворотами трассы через каждые 72 м (т.е. они равномерно чередуются с рядовыми опорами);

на сильно пересеченных участках при наличии большого числа кривых - через каждые 36 м или на расстоянии, равном длине секции труб;



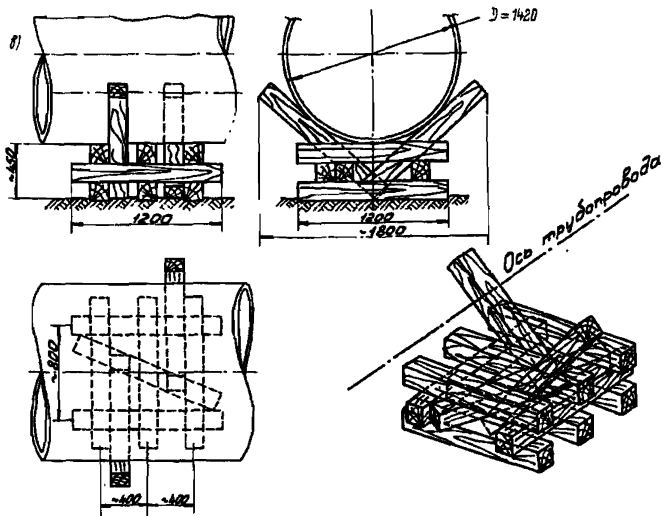


Рис.6. Опора монтажная анкерная:

а - для трубопроводов диаметром 820 мм и менее; б - для трубопроводов диаметром 1020-1220 мм; в - для трубопроводов диаметром 1420 мм

во всех случаях на концах плетей, если их длина превышает 1000 м.

2.24. Для удобства обращения с брусьями (лежками) следует предусмотреть (в порядке эксперимента) оборудование партии брусьев металлическими П-образными скобами, изготовленными из стального прутка диаметром 12-15 мм. Эти скобы забивают в оба торца бруса по диагонали с таким расчетом, чтобы образовались ручки шириной 100-120 мм и зазором от торца бруса 50-60 мм.

Для практических расчетов при определении необходимого количества лежек для инвентарных опор целесообразно пользоваться сводными таблицами 1 и 4, в которых указаны: количество лежек (брусьев) для одной опоры (табл.1) и для комплекта опор каждого строительного потока в целом в разбивкой по диаметрам трубопровода (табл.4).

Таблица 4

**Первоначальная потребность в лежках (брусках) для  
организации одного строительного потока**

Назначение лежек	Количество лежек (брусков) для трубопроводов разных диаметров, мм			
	820 и менее	1020	1220	1420
Для раскладочных опор	120-140	110-130	100-120	120-130
Для монтажных опор	400-600	550-750	650-850	750-1200
Суммарная потребность	540-730	680-870	770-960	900-1350

**Примечание.** Для условий строительства в сильнопересеченной и заболоченной местности количество лежек назначается по максимуму.

### 3. ТЕХНОЛОГИЯ СТРОИТЕЛЬСТВА

#### ТРУБОПРОВОДОВ С ПРИМЕНЕНИЕМ ИНВЕНТАРНЫХ ОПОР

3.1. Последовательность производства основных видов строительно-монтажных работ (раскладка секций, сборка и сварка трубопровода, разработка траншей, изоляция и укладка трубопровода) при использовании инвентарных опор должна выполняться в общепринятой технологической очередности (рис.7).

3.2. Вывозить на трассу лежки для раскладочных опор необходимо, строго увязывая эту операцию с графиком доставки на трассу секций труб и обеспечивая постоянный задел лежек 150-300 м по трассе трубопровода.

К концу каждой смены этот задел должен быть использован так, чтобы на трассе в междусменный период не оставались лежки.

3.3. Предварительное размещение раскладочных опор вдоль трассы следует выполнять с таким расчетом, чтобы последующая перекладка (установка) их под секции труб требовала минимальных затрат времени и труда. Места размещения лежек в их первоначальном положении не должны занимать полосу, по которой передвигается плотиков или трубоукладчик, выполняющий разгрузку секций, а также другие машины, работающие на строительной полосе.



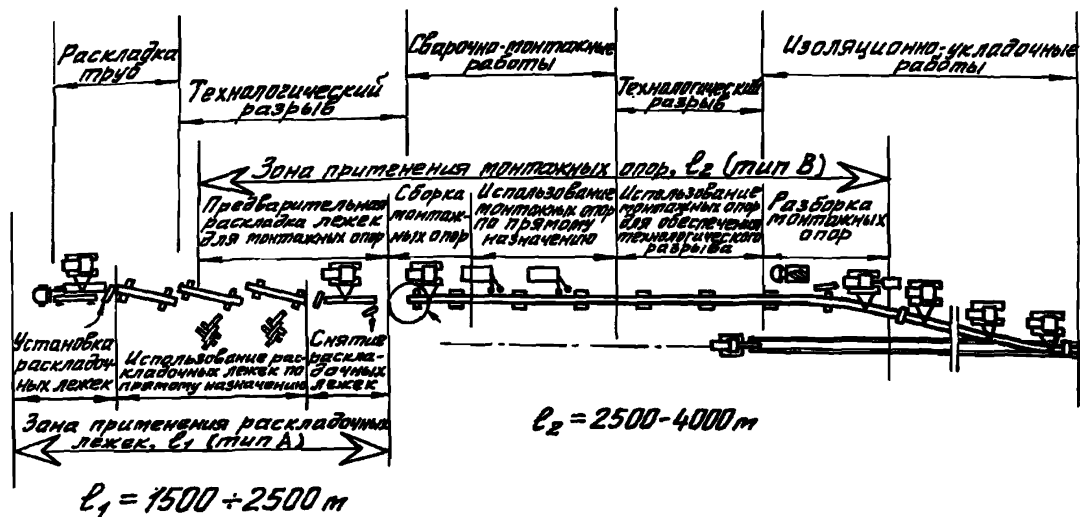


Рис.7. Технологическая схема строительства трубопроводов с использованием инвентарных опор

3.4. Для соблюдения требований по технике безопасности при установке раскладочных опор под секции труб необходимо, после того как секции подняты над кончиками плетевоза, пропустить плетевоз вперед и на освобожденном месте установить нужное количество лежек, а затем надвинуть (наклоном стрелы) секцию труб так, чтобы она заняла положение над лежками, и только после этого приступить к опуску трубы (за счет опускания крана трубоукладчика).

В случае необходимости поправить положение какой-либо лежки непосредственно во время опуска на нее секции эту операцию следует выполнять с помощью веста (багра).

Не допускается в процессе опуска трубной секции прокладывать фиксирующие клинья, эти клинья следует подбивать только после того, как масса секции трубы будет полностью передана на раскладочные опоры.

Допускается (на участках, имеющих кособокость) подбивать клинья при контакте между секцией трубы и лежками; трубоукладчик во время подбивки клиньев подстраховывает укладываемую секцию от скатывания.

3.5. Работы по установке раскладочных лежек должны, как правило, выполнять такелажники, которые разгружают плети на трассе.

3.6. При размещении секции труб вдоль трассы целесообразно применять так называемую "косую однорядную" раскладку (как показано на рис.7).

3.7. Раскладочные опоры не под трубной секции удаляют сразу же после того, как ее подняли и передвинули к месту сборки очередного створа.

Освободившиеся лежки складывают по 6-8 в каждом пакете (места для складирования лежек должны находиться за полосой передвижения машины и механизмов).

3.8. Работы по удалению раскладочных лежек должен, как правило, выполнять один из слесарей оборочной бригады.

3.9. Пакеты лежек погружают в автомашину 1-2 слесаря из специализированной бригады (см. п.1.3).

3.10. При строительстве магистральных трубопроводов в особенности диаметрами 1220 и 1420 мм поточно-скоростными методами (с применением крупных механизированных комплексов) работы по установке и удалению раскладочных лежек целесообразно

но выполнять силами дополнительного звена из двух человек, которое входит в состав специализированной бригады (см.п.1.3).

3.11. Для бесперебойного обеспечения фронта работ по сборке и неповоротной сварке трубопровода необходимо предус - метреть заблаговременную доставку и правильное размещение по трассе лежек, предназначенных для этих опор. Задел по вывозке таких лежек, а также условия их временного хранения на трассе должны удовлетворять требованиям, аналогичным тем, которые предъявляет к работе с раскладочными лежками (см.п.3.2. и 3.3).

3.12. Сборку монтажных опор (обычных, высоких или анкерных) целесообразно выполнять с таким расчетом, чтобы начало этой операции совпадало по времени с моментом подъема (для последующей центровки) секции с раскладочных опор, а к сроку завершения сборки стька монтажная опора уже имела бы 0,5-0,7 своей общей высоты. Оставшаяся часть опоры собирают (или регулируют) одновременно со сваркой корневого слоя шва. На установленную опору трубоукладчик передает массу секции труб только после окончания сварки корневого слоя (или "горячего прохода").

3.13. Разборку монтажных опор следует вести по мере их освобождения из-под нагрузки от массы трубопровода, что совпадает с началом работ по укладке трубопровода в траншею.

При значительном разрыве между монтажом трубопровода и его укладкой разборку монтажных опор можно осуществлять и ранее, т.е. сразу же после окончания сварочно-монтажных работ и контроля качества сварных соединений. необходимо приподнять трубопровод 1-2 трубоукладчиками, удалить из-под него лежки монтажных опор, а затем опустить трубопровод на грунт или предукладочные опоры (лежки).

Изъятые из-под трубопровода лежки монтажных опор складывают в кузов автомобиля, предназначенного для их транспортировки; если автомобиль еще не подошел, то освободившиеся лежки следует складывать в контейнеры (клетки), которые устанавливают на сани (волокушах), бузируемых вдоль трассы первым (по ходу движения колонны) трубоукладчиком.

3.14. Бортовой автомобиль, предназначенный для транспортировки лежек, и прицепные сани (волокуши) должны быть оборудованы поворотной консолью (стрелой) с ручной талью грузоподъемностью 300-500 кг.

3.15. Применительно к монтажным опорам операции по сборке, разборке, транспортировке, выбраковке лежек, пришедших в негодность и замене их на новые следует выполнять во всех случаях силами специализированной бригады (см. п.1.3). На сборке и разборке монтажных опор должны работать по два слесаря.

3.16. При замене старых лежек на новые целесообразно этот процесс осуществлять последовательно, обновляя ежедневно 8-12% от общего количества лежек (при темпе строительства 1,0-1,5 км в сутки и 5-кратной оборачиваемости каждой лежки).

3.17. Не допускается использовать лежки для устройства бревенчатых настилов транспортного назначения, для ремонта лезневых дорог и для других операций, которые могут повредить лежки.

3.18. В процессе строительства трубопровода необходимо осуществлять мероприятия по охране лежек, не допуская бесконтрольного их складирования.

3.19. При строительстве трубопроводов из труб с заводской (базовой) изоляцией с использованием инвентарных опор необходимо учитывать следующие технологические особенности:

своевременно и в достаточном количестве для суточного шага потока доставлять на трассу амортизирующие прокладки, специальные лежки (п.1.9 или п.2.7) и не использовать случайные предметы (материалы) в качестве раскладочных или монтажных опор;

при использовании трубоукладчиков для очистки и изоляции стыков трубопровода с его подъемом (что обусловлено работой на нем соответствующих машин) осуществлять замену монтажных опор на раскладочные опоры с обеспечением последующего их удаления из-под трубопровода в зоне выполнения укладочных работ;

предусмотреть в составе бригады по сборке, разборке и транспортировке лежек дополнительное число рабочих (2-3 человека на поток).

3.20. На участках трассы, проходящих по заболоченной местности, перед установкой раскладочных или монтажных опор целесообразно на грунт уложить хворостяную выстилку, которая обеспечит более равномерное распределение на торф нагрузки от массы трубопровода.

3.21. Ожидаемый экономический эффект от внедрения технологии строительства магистральных трубопроводов с применением инвентарных монтажных опор составляет 556,4 руб. в расчете на I км.

