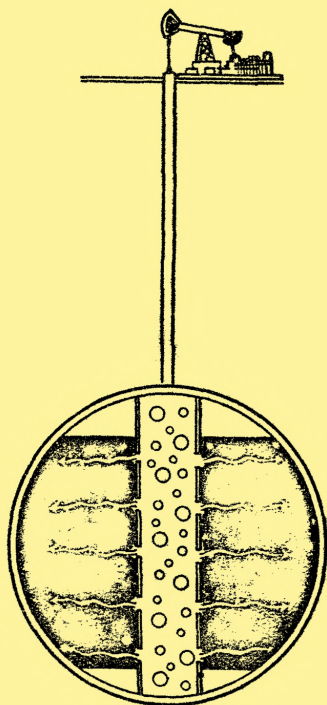


МИНИСТЕРСТВО НЕФТЯНОЙ ПРОМЫШЛЕННОСТИ
Производственное ордена Ленина объединение Татнефть
Татарский государственный научно-исследовательский
и проектный институт нефтяной промышленности
/ТатНИПИнефть/



ИНСТРУКЦИЯ ПО ТЕХНОЛОГИИ ГЛУШЕНИЯ
СКВАЖИН С ОДНОВРЕМЕННОЙ ОБРАБОТКОЙ
ПРИЗАБОЙНОЙ ЗОНЫ ПРОДУКТИВНОГО ПЛАСТА

РД 39-1-924-83

БУГУЛЬМА • 1983

МИНИСТЕРСТВО НЕФТЯНОЙ ПРОМЫШЛЕННОСТИ

УТВЕРЖДАЮ



Начальник Технического
управления

Д.Н.Бейдиков

10 1983 г.

Инструкция по технологии глушения скважин с
одновременной обработкой призабойной зоны
продуктивного пласта

РД 39-Г-924-83

Настоящий документ разработан:

Татарским государственным научно-исследовательским и проектным
институтом нефтяной промышленности (ТатНИИнефть)

Директор института, к.т.н.

Исмаилов
Р.Х.Исмаилов

Ответственный исполнитель:

Зав.сектором, к.т.н.

Орлов
Г.А.Орлов

СОГЛАСОВАНО:

Начальник Управления
нефтедобычи

Гнатченко
В.В.Гнатченко

Генеральный директор
объединения Татнефть

Мухаметзянов
А.К.Мухаметзянов

РУКОВОДЯЩИЙ ДОКУМЕНТ

Инструкция по технологии глушения скважин с
одновременной обработкой призабойной зоны
продуктивного пласта

РД 39-1-924-83

Вводится впервые

Приказом производственного объединения Татнефть № 477
от 15.04.83 г. Срок введения установлен с
01.12.83 г. Срок действия до 31.12.88 г.

В инструкции приведена технология обработки призабойной зоны продуктивного пласта с целью растворения парафинистых и асфальто-смолистых отложений, которая осуществляется в процессе глушения и подземного ремонта скважин.

Кроме того, приведены материалы и составы жидкостей для глушения скважин, порядок их приготовления и регулирования параметров, порядок технологических операций, а также меры безопасного ведения работ и охраны окружающей среды.

Инструкция разработана на основе лабораторных и промышленных исследований, выполненных институтом ТатНИИнефть совместно с нефтедобывающими предприятиями объединения Татнефть. Инструкция предназначена для инженерно-технических работников и служб, занимающихся вопросами глушения и ремонта скважин, а также обработки призабойной зоны продуктивного пласта.

В В Е Д Е Н И Е

До создания технологии глушения скважин гидро-,обно-эмульсионными растворами глушение водными системами приводило к ухудшению коллекторских свойств продуктивного пласта, а следовательно к нарушению режима работы скважины и снижению добычных возможностей. Применение гидро-,обно-эмульсионных растворов исключило блокирование призабойной зоны скважины и все негативные стороны глушения, которые наблюдались при использовании водных систем.

Следует заметить, что в процессе работы скважины фильтрационные характеристики призабойной зоны продуктивного пласта ухудшатся в результате отложения парафинистых и асфальто-смолистых веществ. Для их растворения и очистки призабойной зоны пласта проводятся специальные обработки углеводородными растворителями, вязкость которых сравнительно невысока. Объясняется это тем, что в результате неоднородности продуктивного пласта растворитель попадает высокопроницаемой частью коллектора, а низкопроницаемая остается необработанной. Кроме этого, обработка скважины углеводородными растворителями представляет собой отдельную технологическую операцию, требующую остановки скважины. Если при глушении скважины, вышедшей в ремонт, применять индикатор, обладающий одновременно свойствами задающей жидкости (регулируемая плотность, вязкость, статическое напряжение сдвига) и растворяющей способностью к парафинистым и асфальто-смолистым отложениям, то операции обработки призабойной зоны можно совместить с подземным ремонтом. Учитывая, что в среднем каждая скважина ежегодно подвергается подземному ремонту, то с применением такой универсальной жидкости глушения призабойная зона пласта будет ежегодно очищаться от отложений парафинов, асфальтокол и смол, что, в свою очередь, обеспе-

чит поддержание текущих темпов добычи нефти.

Такой технологической жидкостью может служить обратная эмульсия, содержащая в дисперсионной среде необходимое количество углеводородного растворителя, способного отфильтровываться без разрушения эмульсии. С особенностью технологии глушения скважин в этом случае является обязательное доведение жидкости глушения до забоя.

Эффективность обработки призабойной зоны продуктивного пласта обратной эмульсией, обладающей растворяющей способностью, превышает эффективность обработки пласта чистым углеводородным растворителем. Это объясняется тем, что при использовании чистого углеводородного растворителя в скважинах с неоднородными по проницаемости пластами наблюдается поглощение растворителя высокопроницаемой частью пласта, а низкопроницаемые участки остаются необработанными. Обратная же эмульсия практически не фильтруется в пористую среду из-за несоизмеримости глобул воды и пор породы, в фильтрующаяся внешняя среда эмульсии (растворитель) обрабатывает пласт по всей толщине равномерно.

1. БИЧЕ ПС ЛУЖЕНИЯ

1.1. Применение технологии глушения скважин с одновременной обработкой призабойной зоны продуктивного пласта позволяет.

1.1.1. Совместить операцию обработки призабойной зоны пласта углеводородным растворителем с операцией глушения и подземного ремонта скважин.

1.1.2. Исключить недобор нефти за время простоя скважины в процессе обработки призабойной зоны пласта.

1.1.3. Производить очистку НКТ и колонны от асфальто-смолистых и парафинистых отложений.

1.1.4. Исключить работы, связанные с освоением и вызовом притока нефти в послеремонтный период.

1.1.5. Обеспечивать потенциальные добычные возможности скважин.

2. ТЕХНОЛОГИЯ ГЛУШЕНИЯ СКВАЖИН С ОДНОВРЕМЕННОЙ ОБРАБОТКОЙ ПРИЗАБОЙНОЙ ЗОНЫ ПЛАСТА

2.1. Данная технология предусматривает использование заводочной жидкости, обладающей растворяющей способностью к асфальто-смолистым и парафинистым отложениям.

2.2. Особенностью новой технологии глушения является обязательное полное замещение скважинной жидкости на жидкость глушения (обрабатывающий раствор). При выполнении этой операции могут наблюдаться три варианта.

2.2.1. Продуктивный пласт обладает достаточной приемистостью. Заменить скважинную жидкость на жидкость глушения (обрабатывающий раствор) на глубину подвески НКТ, затем поднесосную жидкость продвинуть в пласт.

2.2.2. Продуктивный пласт "не принимает". Величина пластового давления позволяет допустить НКТ до забоя.

Спустить НКТ до забоя, закачать задавочную жидкость в межтрубное пространство или в трубки и промывкой заменить скважинную жидкость на жидкость глушения.

2.2.3. Продуктивный пласт "не принимает". Величина пластового давления не обеспечивает безопасность спуска НКТ до забоя.

Произвести замену скважинной жидкости жидкостью глушения на глубину подвески НКТ. Доспустить НКТ до забоя и заменить скважинную жидкость жидкостью глушения во всем объеме.

2.2.4. Операцию замещения скважинной жидкости на жидкость глушения (обрабатывающий раствор) в скважинах, оборудованных воршевыми глубинными насосами, желательнее производить по п.п. 2.2.2. и 2.2.3, а в скважинах, оборудованных центробежными погружными насосами по п.2.2.1.

2.3. Подъемный ремонт скважин производится по общепринятой технологии.

2.4. Пуск скважин в работу после ремонта с использованием технологии глушения с одновременной обработкой призабойной зоны пласта производится без освоения и мероприятий, связанных с вызовом притока.

2.5. Задавочная жидкость (обрабатывающий раствор) после ремонта откачивается из скважины в систему сбора. Задавочная жидкость, утяжеленная баритом или другими твердыми утяжелителями, откачивается в автоцистерны и используется повторно или возвращается на установку приготовления для регенерации и повторного использования.

2.6. Рекомендации по подбору скважин, на которых может быть использована данная технология.

2.6.1. Технологию гашения скважин с одновременной обработкой призабойной зоны пласта следует применять при производстве подземных (текущих) ремонтов скважин.

2.6.2. Технология может быть использована при подземном ремонте скважин со всеми существующими способами добычи нефти.

2.6.3. Небольшой эффект от использования данной технологии может быть получен в скважинах, где продуктивный пласт имеет значительную разнородность по проницаемости.

2.6.4. Наименьший эффект от использования данной технологии может быть получен на скважинах с обводненностью продукции выше 90%.

3. СОСТАВ И СВОЙСТВА ОБРАТНЫХ ЭМУЛЬСИЙ

3.1. Обратная эмульсия, предназначенная для гашения скважин и одновременной обработки призабойной зоны продуктивного пласта, состоит из внешней (дисперсионной) среды, внутренней (дисперсной) фазы и эмульгатора-стабилизатора. Отличительной особенностью данной эмульсии является то, что в составе дисперсионной среды содержится углеводородный растворитель.

3.1.1. Компоненты обратной эмульсии берутся в следующем соотношении, % объемные : нефть (товарная) - 30-10; углеводородный растворитель - 29,0-27,5; эмульгатор - 1,0-2,5; водная фаза - 40-60 .

При необходимости в состав готовой эмульсии может быть введен твердый утяжелитель (барит, сидерит, гематит) до 25% к объему.

3.1.2. Нефть должна быть безводной и желательна меловязкой.

3.1.3. В качестве углеводородного растворителя используется широкая фракция легких углеводородов, получаемая при подготовке нефти на УКПН и называемая в промышленной практике "дистиллятом". Перед вводом в эмульсию дистиллят должен быть дегазирован.

3.1.4. В качестве эмульгатора используется ЭС-2 - реагент, применяемый для стабилизации гидрофобно-эмульсионных растворов.

3.1.5. В качестве водной фазы может быть использована пластовая

всда, содержащая ионы кальция, водные растворы солей CaCl_2 , NaCl , MgCl_2 любой концентрации, а также их смеси.

3.1.6. Твердый утяжелитель (барит, сидерит, гематит и т.д.) вводится тогда, когда требуются высокие значения плотности обратной эмульсии. Утяжелитель применяется только кондиционный, т.е. сухой и сыпучий.

3.2. Обратная эмульсия обладает наилучшими технологическими параметрами при содержании водной фазы 40-50% и содержании углеводородного растворителя во внешней среде не ниже 50%. Эти параметры могут находиться в следующих пределах: плотность, кг/м^3 - 900-1400; условная вязкость, с - 50-200; статическое напряжение сдвига, мгс/см^2 через 1 мин и 10 мин - 6-15 и 8-25; показатель фильтрации, $\text{см}^3/30\text{мин}$ - не менее 3, в том числе по углеводородной среде, % - не менее 80; электростабильность, В - 80-200; растворяющая способность - на уровне чистого дистиллята.

3.3. Обратные эмульсии, вышеприведенного состава, обладающие растворяющей способностью к парафинистым и асфальто-смолистым отложениям, могут применяться в скважинах с забойной температурой до 80°C , а утяжеленные твердым утяжелителем - в скважинах с забойной температурой до 50°C .

3.4. Температура застывания обратных эмульсий определяется температурой застывания углеводородной среды.

3.5. Срок хранения обратных эмульсий, содержащих углеводородный растворитель, составляет в промышленных условиях не менее 45сут.

3.6. Составы обратных эмульсий, обладающие растворяющей способностью и свойствами задепочных жидкостей, приведены в табл. ГИ2. Растворяющая способность эмульсий этих составов находится на уровне растворяющей способности чистого растворителя, так в 1 м^3 эмульсии, при температуре 20°C , за 24 часа растворяется около $0,03\text{ м}^3$ (30кг) парафинистых отложений.

Таблица I

Состав и параметры обратных эмульсий

№ эм.	Состав 1 м ³ обратной эмульсии					Параметры обратной эмульсии					
	Углеводородная фаза		Водная фаза			Плотность, кг/м ³	Вязкость, с	Электропроводность, В	Статическое напряжение смыва, мг/см ²		Фильтрате- отдача ом ³ /30 мин
Нефть, d=870 кг/м ³	Дистиллят, d=780 кг/м ³	9С-2, d=950 кг/м ³	НДВ, d=1160 кг/м ³	р-р CaCl ₂ , d=1200 кг/м ³	через 1 мин				через 10 мин		
1.	0,152	0,190	0,008	0,650	-	1054	50 - 120	80 - 120	8 - 14	14 - 18	6 - 10
2.	0,183	0,210	0,007	0,600	-	1037	50 - 120	80 - 120	8 - 14	14 - 18	6 - 10
3.	0,247	0,248	0,005	0,500	-	1003	50 - 100	100 - 120	8 - 12	10 - 16	10 - 12
4.	0,298	0,297	0,005	0,400	-	967	50 - 100	100 - 120	8 - 12	10 - 16	12 - 14
5.	0,150	0,190	0,010	-	0,650	1160	50 - 120	100 - 120	20 - 24	22 - 26	8 - 10
6.	0,180	0,210	0,010	-	0,600	1133	50 - 120	100 - 120	16 - 20	18 - 24	8 - 10
7.	0,246	0,246	0,008	-	0,500	1083	50 - 100	100 - 130	14 - 18	16 - 20	10 - 12

Примечание: содержание углеводорода в фильтрате составляет 90-98%

Таблица 2

Состав и параметры обратных эмульсий, содержащих твердый утяжелитель

№ пп	Состав 1 м ³ обратной эмульсии				Барит т	Параметры обратной эмульсии					
	Нефть, d=870 кг/м ³	Дистиллят, d=780 кг/м ³	ЭС-2, d=950 кг/м ³	ПВ, d=1180 кг/м ³		Плотность, кг/м ³	Вязкость, с	Электропроводность, В	Статическое напряжение сдвига, мкс/см ²		Фильтратостойкость, см ³ /30 мин
								через 1 мин	через 10 мин		
1.	0,245	0,245	0,010	0,500	0,1	1071	50 - 150	120-160	10-12	12-14	9 - 12
2.	0,245	0,245	0,010	0,500	0,2	1146	50 - 150	120-160	10-12	12-14	9- 12
3.	0,244	0,244	0,012	0,500	0,3	1212	50 - 170	140-180	12-14	14-16	8 - 10
4.	0,244	0,244	0,012	0,500	0,4	1276	50 - 170	140-180	12-14	14-16	8 - 10
5.	0,243	0,244	0,013	0,500	0,5	1336	50 - 180	180-220	14-16	16-18	8 - 10
6.	0,268	0,268	0,014	0,450	0,6	1379	50 - 180	180-250	18-20	18-20	6 - 8
7.	0,268	0,267	0,015	0,450	0,7	1435	50 - 200	180-250	20-22	20-24	6- 8

Примечание: содержание углеводорода в фильтрате составляет 90-98% .

4. ТЕХНОЛОГИЯ ПРИГОТОВЛЕНИЯ ОБРАТНЫХ ЭМУЛЬСИЙ, СОДЕРЖАЩИХ УГЛЕВОДОРОДНЫЙ РАСТВОРИТЕЛЬ

4.1. Приготовление обратных эмульсий, содержащих углеводородный растворитель, осуществляется на специальной установке по приготовлению гидрофобно-эмульсионных растворов, принципиальная схема которой приведена на рисунке.

4.1.1. Установка строится, как правило, вблизи с установкой комплексной подготовки нефти и включает в себя резервуары для хранения готового раствора и исходных компонентов, смесительную емкость, оборудованную смешивающими устройствами, насосы, компрессор и систему трубопроводов с задвижками.

4.2. Заданные параметры обратной эмульсии могут быть получены при соблюдении дозировки компонентов и технологии приготовления.

4.3. Подготовительные работы по приготовлению эмульсии сводятся к заполнению соответствующих резервуаров исходными компонентами.

4.4. Технология приготовления обратных эмульсий, содержащих во внешней среде углеводородный растворитель.

4.4.1. В смесительную емкость 9 подать расчетное количество нефти.

4.4.2. С помощью одного из насосов 4 установить циркуляцию нефти по схеме : емкость 9 - насос 4 - смеситель 7 - емкость 9 .

4.4.3. Одновременно с операцией по п.4.4.2. подать в смесительную емкость 9 расчетное количество эмульгатора с помощью одного из насосов 3 .

4.4.4. Не прекращая операции по п. 4.4.2. подать в емкость 9

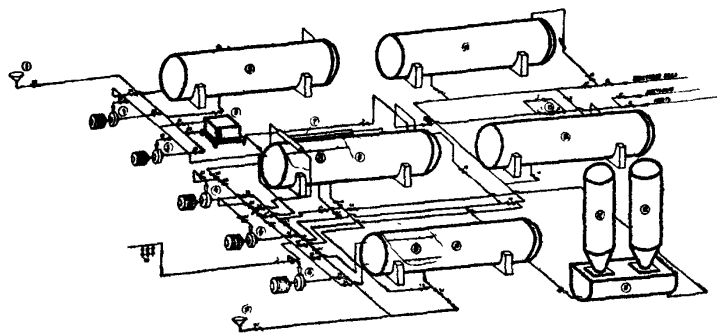


Рис. Схема установки по приготовлению жидкостей глушения на основе обратных эмульсий

1 - воронка для приема эмульгатора, 2 - воронка для приема водного раствора CaCl_2 , 3 - насосы для перекачки и дозирования эмульгатора, 4 - насосы для перекачки исходных компонентов и приготовления эмульсии, 5 - резервуар для хранения эмульгатора, 6 - дозировочная емкость, 7-8 - смешительные устройства, 9 - смешительная емкость, 10 - резервуар для хранения готового раствора, 11-12 - узел утяжеления, 13 - резервуар для хранения водного раствора CaCl_2 , 14 - резервуар для хранения известковой воды.

расчетное количество дистиллята.

4.4.5. Не прекращая операции по п. 4.4.2., подеть в емкость 9 расчетное количество водной фазы (пластмасса вода, водный раствор CaCl_2 и т.п.). Подачу водной фазы осуществлять с помощью второго насоса 4 через смеситель 7.

4.4.6. После подачи расчетного количества воды оба насоса 4 продолжают осуществлять циркуляцию эмульсии до полной готовности по схеме: смесительная емкость 9 - насосы 4 - смеситель 7 - смесительная емкость 9 .

4.4.7. Готовность эмульсии определяется величиной электростабильности, которая измеряется с помощью прибора ИГЭР-1. Величина электростабильности должна быть не менее величин нижнего предела, указанных в табл. 1 и 2, для скважин с забойной температурой до 40°C и не менее 120 В - для скважин с забойной температурой до 80°C .

4.4.8. Для эмульсий, подлежащих утяжелению твердыми утяжелителями, критерием готовности (кроме электростабильности) является наличие статического напряжения сдвига, величина которого должна быть не менее 5 мтс/см^2 за 1 минуту по СНС-2 .

5. РЕГУЛИРОВАНИЕ СВОЙСТВ ОБРАТНЫХ ЭМУЛЬСИЙ

5.1. Электростабильность обратных эмульсий характеризует отрицательную устойчивость системы. Чем выше величина электростабильности, тем выше устойчивость эмульсии во времени и тем выше термостабильность. Для рецептур обратных эмульсий величина электростабильности должна выдерживаться не ниже указанной (см. табл. 1 и 2).

5.1.1. Повышение величины электростабильности осуществляется добавкой (с последующим перемешиванием) эмульгатора-стабилизатора. Незначительное повышение величины электростабильности (на 20-30 В) может быть достигнуто увеличением времени перемешивания.

5.2. Условная вязкость обратных эмульсий измеряется с помощью воронки ВП-5. Регулирование вязкости осуществляется изменением соотношения водной и углеводородной фаз. Увеличение концентрации водной фазы (уменьшение концентрации углеводородной среды) приводит к повышению вязкости вплоть до нетекучего состояния. При равных соотношениях фаз двух эмульсий условная вязкость будет ниже тем, где меньше вязкость углеводородной среды.

5.3. Статическое напряжение сдвига (СНС) измеряется с помощью прибора СНС-2 стандартным методом за 1 и 10 минут. Эта величина характеризует наличие тиксотропии эмульсии, т.е. способность системы удерживать во взвешенном состоянии твердый утяжелитель. Статическое напряжение сдвига зависит от природы используемого эмульгатора. При использовании в качестве эмульгатора реагента ЭС-2 необходимая величина сдвига появляется при концентрации ЭС-2 от 1 до 2,5 %.

5.4. Плотность обратной эмульсии определяется прибором АГ-3ИИ или другими стандартными способами. Регулирование плотности осуществляется изменением соотношения фаз, изменением плотности водной фазы (за счет минерализации) и добавлением твердого утяжелителя.

5.5. Растворяющая способность обратной эмульсии по отношению к отложениям смол, асфальтенов и парафинов обусловлена наличием фильтрации углеводородного раствора. Фильтрация определяется по прибору ВМ-6.

5.5.1. Величина фильтрации определяется количеством углеводородного растворителя, содержащегося в дисперсионной среде эмульсии, и соотношением фаз. Чем больше углеводородной фазы в эмульсии и чем больше в ней углеводородного растворителя, тем выше величина фильтрации.

6. ОСОБЕННОСТИ РАБОТ НА СКВАЖИНАХ, ЗАГЛУШЕННЫХ ОБРАТНОЙ ЭМУЛЬСИЕЙ

6.1. Для геофизических исследований в среде обратной эмульсии следует применять виды каротажа, не требующие электропроводящей среды (ГК, НК, ЯМК, ИК и др.).

6.2. Перфорация колонн производится в среде этой эмульсии.

6.3. При использовании обратных эмульсий запрещается применение глинистых растворов на водной основе, водных растворов солей и воды во избежание образования в скважине непроницаемой "пробки" и попадания воды в зону продуктивного пласта.

7. МЕРЫ БЕЗОПАСНОСТИ

7.1. Общие меры безопасности.

7.1.1. К работам по приготовлению и применению обратных эмульсий допускаются лица, прошедшие обучение согласно "Положения о порядке обучения рабочих и инженерно-технических работников методам работы на предприятиях и организациях Миннефтепрома" и требований настоящей Инструкции, и только после проверки их знаний комиссией, назначенной приказом по предприятию.

7.1.2. Работники, занятые на установке приготовлением обратных эмульсий, а также глушении скважин, должны быть обеспечены комплектом спецодежды, спецобувью.

7.1.3. Все работы по ремонту скважин с использованием обратных эмульсий должны проводиться согласно требований раздела 5 пп.5.1. и 5.2. "Правила безопасности в нефтегазодобывающей промышленности", М., Недр, 1975 и раздела 10 "Правила пожарной безопасности в нефтяной промышленности", Баку, 1976 .

7.2. Меры безопасности при приготовлении обратных эмульсий на установке.

7.2.1. Установку по приготовлению обратных эмульсий считать пожароопасным объектом. На её территории и подъездных путях установить вывески о пожарной опасности - "Огнеопасно". Установка оснащается первичными средствами пожаротушения - огнетушителями, ящиками с песком, стандартным инструментом.

7.2.2. Электродвигатели, пусковые устройства и соединительные провода должны быть выполнены во взрывозащищенном исполнении, согласно "Правил устройства электроустановок (ПУЭ)", М., Энергия, 1968. Возвращающиеся и движущиеся детали установки должны быть ограждены.

7.2.3. Все металлические конструкции и устройства, которые могут оказаться под напряжением, должны быть заземлены к контуру заземления.

7.2.4. На территории установки должна быть предусмотрена грозащита в соответствии с ПУЭ.

7.2.5. Емкость осесительная, емкости для хранения нефти, диоктилдита и готового раствора должны быть оборудованы дыхательными клапанами или вертикальными вытяжными трубами с огнепреградителями.

7.2.6. На территории установки должен быть установлен пожарный стояк.

7.2.7. Устранение неполадок и очистку в установке производить при полной остановке приводов и движущихся деталей. При этом на пусковых устройствах вывешивать плакат "НЕ ВКЛЮЧАТЬ, РАБ ТАУТ ЛЮДИ".

7.2.8. Все емкости должны быть защищены от попадания атмосферных осадков внутрь.

7.2.9. Транспортирование обратных эмульсий производится автоцистернами, оборудованными для перевозки нефти и нефтепродуктов.

7.3. Меры безопасности при ремонте и освоении скважин.

7.3.1. В плане по ремонту скважин уквзывать объем и плотность обратной эмульсии, основные операции и ответственных лиц по глушению скважин.

7.3.2. В течение всего времени работ с применением обратных эмульсий на расстоянии менее 25 м от устья скважины и емкостей с обратными эмульсиями запрещается:

- пользование открытым огнем (курение, электросварочные работы и др.);
- пребывание техники, не оборудованной искрогасителями на выхлопных трубах;
- пребывание посторонних людей.

7.3.3. Принять меры против загрязнения обратной эмульсией оборудования и территории, а также попадания обратной эмульсии на рабочих, для чего:

- необходимо иметь на устье скважины устройство для очистки наружной поверхности НКТ и кабеля;
- в случае подъема НКТ, заполненных жидкостью глушения или скважинной жидкостью, обязательно применение приспособления против разбрызгивания, члены бригады должны обеспечиваться прорезиненными фартуками и рукавицами;
- на территории скважины должен быть запас пакли, солирки для очистки загрязненного оборудования, а также сыпучий материал (песок) для очистки рабочей площадки.

7.3.4. Обретая эмульсию, как и нефть, по степени воздействия на организм относится к 4 классу. При попадании её на кожу рук и других частей тела, эмульсию следует удалять с помощью мытья, а загрязнённый участок вымыть с мылом. ("Вредные вещества в промышленности", Л., Химия, 1976, т.1; "Санитарные нормы проектирования промышленных предприятий", СН-245-71, М., (1972).

В составлении инструкции принимали участие: ст. научный сотрудник А.М. Дамидова; мл. научный сотрудник М.К. Мусабиров; ведущий инженер Я.И. Сужейманов; начальник отдела ремонта скважин и.о. Татнефть Б.А. Держан; зам. главного инженера по технике безопасности и.о. Татнефть С.И. Нигматуллин

СОДЕРЖАНИЕ

Введение	3
1. Общие положения	5
2. Технология глушения скважин с одновременной обработкой призабойной зоны пласта	5
3. Состав и свойства обратных эмульсий	7
4. Технология приготовления обратных эмульсий, содержащих углеводородный растворитель	11
5. Регулирование свойств обратных эмульсий	13
6. Особенности работ на скважинах, заглушенных обратной эмульсией	15
7. Меры безопасности	15