

АННУЛИРОВАНО

ОСНОВ. И-1-95 10  
ЗАМЕНЕНО 1.450.3-7 94ВенСЗ

ТИПОВЫЕ КОНСТРУКЦИИ, ИЗДЕЛИЯ И УЗЛЫ ЗДАНИЙ И СООРУЖЕНИЙ

**СЕРИЯ 1.450.3-6**

**ЛЕСТНИЦЫ, ПЛОЩАДКИ, СТРЕМЯНКИ И  
ОГРАЖДЕНИЯ СТАЛЬНЫЕ ПРОИЗВОДСТВЕННЫХ  
ЗДАНИЙ ПРОМЫШЛЕННЫХ ПРЕДПРИЯТИЙ**

**ВЫПУСК 0-3**

**ЛЕСТНИЦЫ НАРУЖНЫЕ ПОЖАРНЫЕ И  
ЭВАКУАЦИОННЫЕ ДЛЯ ПРОМЫШЛЕННЫХ ЗДАНИЙ**

**МАТЕРИАЛЫ ДЛЯ ПРОЕКТИРОВАНИЯ**

24368-02

ЦЕНА 4-18

ЦЕНТРАЛЬНЫЙ ИНСТИТУТ ТИПОВОГО ПРОЕКТИРОВАНИЯ  
ГОССТРОЯ СССР

Москва, А-445, Смольная ул., 22

Сдано в печать 1 1991 года

Заказ № 4553 Тираж 4500 экз

ТИПОВЫЕ КОНСТРУКЦИИ, ИЗДЕЛИЯ И УЗЛЫ ЗДАНИЙ И СООРУЖЕНИЙ

**СЕРИЯ 1.450.3 - 6**

**ЛЕСТНИЦЫ, ПЛОЩАДКИ, СТРЕМЯНКИ И  
ОГРАЖДЕНИЯ СТАЛЬНЫЕ ПРОИЗВОДСТВЕННЫХ  
ЗДАНИЙ ПРОМЫШЛЕННЫХ ПРЕДПРИЯТИЙ**

**ВЫПУСК 0 - 3**

**ЛЕСТНИЦЫ НАРУЖНЫЕ ПОЖАРНЫЕ И  
ЭВАКУАЦИОННЫЕ ДЛЯ ПРОМЫШЛЕННЫХ ЗДАНИЙ**

**МАТЕРИАЛЫ ДЛЯ ПРОЕКТИРОВАНИЯ**

РАЗРАБОТАНЫ

ЦНИИПРОЕКТАЛЕГКОНСТРУКЦИЯ

ГЛ. ИНЖЕНЕР ИНСТИТУТА

НАЧАЛЬНИК ОТДЕЛА

ГЛ. КОНСТРУКТОР



В. Д. Шишков

П. П. Кашников

В. П. Птичкин

УТВЕРЖДЕНЫ

ВПКСО СОЮЗЛЕГКОНСТРУКЦИЯ

МИНМОНТАЖСПЕЦСТРОЙ СССР,

ПРОТОКОЛ ОТ 18.04.90

ВВЕДЕНЫ В ДЕЙСТВИЕ С 1 ЯНВАРЯ 1991

ЦНИИПРОЕКТАЛЕГКОНСТРУКЦИЯ,

ПРИКАЗ № 47 от 16.04.90

© АПП ЦИТП, 1991

24368-02 2

Обозначение документа	Наименование	Стр.
1.450.3-6.0-3-ПЗ	Пояснительная записка	3
1.450.3-6.0-3-1.НИ	Лестница наружная пожарная	
	ЛЗ(с)...Л6(с) Номенклатура	8
1.450...3-6.0-3-1.1.0	Лестница пожарная	
	трех маршевая ЛЗ-8,4(с)...ЛЗ-11,4(с)	9
1.450.3-6.0-3-1.2.0	Лестница пожарная четырехмаршевая	
	Л4-12,0(с)...Л4-15,0(с)	12
1.450.3-6.0-3-1.3.0	Лестница пожарная пятимаршевая	
	Л5-15,6(с)...Л5-18,6(с)	15
1.450.3-6.0-3-1.4.0	Лестница пожарная шестимаршевая	
	Л6-19,2(с)...Л6-22,2(с)	18
1.450.3-6.0-3-2.НИ	Лестница наружная эвакуационная	
	ЛЭ1(с)...ЛЭ6(с) Номенклатура	21
1.450.3-6.0-3-2.1.0	Лестница эвакуационная одномаршевая	
	ЛЭ1-3,0(с)...ЛЭ1-4,2(с)	22
1.450.3-6.0-3-2.2.0	Лестница эвакуационная двухмаршевая	
	ЛЭ2-4,8(с)...ЛЭ2-7,8(с)	24
1.450.3-6.0-3-2.3.0	Лестница эвакуационная трехмаршевая	
	ЛЭ3-8,4(с)...ЛЭ3-11,4(с)	27
1.450.3-6.0-3-2.4.0	Лестница эвакуационная четырехмаршевая	
	ЛЭ4-12,0(с)...ЛЭ4-15,0(с)	30
1.450.3-6.0-3-2.5.0	Лестница эвакуационная пятимаршевая	
	ЛЭ5-15,6(с)...ЛЭ5-18,6(с)	33
1.450.3-6.0-3-2.6.0	Лестница эвакуационная шестимаршевая	
	ЛЭ6-19,2(с)...ЛЭ6-22,2(с)	36

Обозначение документа	Наименование	Стр.
1.450.3-6.0-3-3.0.0	Узлы I...IX, сечения А-А;	
	Б-Б; В-В; Г-Г	39
1.450.3-6.0-3-4.НИ	Лестница вертикальная	
	ЛВ2(с)...ЛВ3(с) Номенклатура	46
1.450.3-6.0-3-4.2.0	Лестница вертикальная двухсекционная	
	ЛВ2-9,5(с)...ЛВ2-15,5(с)	47
1.450.3-6.0-3-4.3.0	Лестница вертикальная трехсекционная	
	ЛВ3-14,7(с)...ЛВ3-20,1(с)	49
1.450.3-6.0-3-5.0.0	Узлы X...XIV	51
1.450.3-6.0-3-6.0.0	Планы фундаментов лестниц пожарных и эвакуационных. Таблица нагрузок на фундаменты	53

Лист 1 из 1

				1.450.3-6.0-3		
Нач. отд.	Кашкин	<i>Кашкин</i>	<i>Доро</i>	СТАДИЯ	Лист	Листов
Н. контр.	Ленинград	<i>Ленинград</i>	<i>Ленинград</i>		Р	1
Гл. констр.	Личкин	<i>Личкин</i>	<i>Личкин</i>	ЦИНПРОЕКТАЕКОНСТ ЦИП		
Пров.	Личкин	<i>Личкин</i>	<i>Личкин</i>			
Разраб.	Коршинов	<i>Коршинов</i>	<i>Коршинов</i>			
СОДЕРЖАНИЕ						

Копировал

24368-02 3

Форма 3

## 1. Основание для разработки

1.1. Настоящая работа выполнена по поручению Госстроя СССР исх. № 4-5/829 от 22.03.89.

1.2. В соответствии с техническим заданием, согласованного ЦИТП и Госстроем СССР, утвержденного ВППО «Союзлегконструкция» Минмонтажспецстроя СССР, в настоящем выпуске представлены материалы для использования в проектировании конструкций лестниц наружных пожарных и эвакуационных, разработанных на базе изделий «Лестницы, площадки, стремянки и ограждения стальные производственных зданий промышленных предприятий» серии 1.450.3-6, вып. 1.

## 2. Назначение и область применения

2.1. Лестницы наружные стальные пожарные по своему исполнению подразделяются на маршевые (1.450.3-6.0-3-1.1.0 ...

1.450.3-6.0-3-1.4.0), а также вертикальные (1.450.3-6.0-3-4.2.0 ... 1.450.3-6.0-3-4.3.0) и предназначены для периодического выхода на кровлю производственных зданий.

2.2. Лестницы наружные стальные эвакуационные маршевые (1.450.3-6.0-3-2.1.0 ... 1.450.3-6.0-3-2.4.0) предназначены для наружного аварийного выхода из производственных и подсобных помещений, численностью до 50 человек, категорий В, Г и Д.

2.3. Область применения лестниц наружных пожарных и эвакуационных в районах:

по скоростному напору ветра I...V;

по весу снегового покрова I...V;

с расчетной температурой наружного воздуха до минус 60°C;

с расчетной сейсмичностью до 9 баллов.

## 3. ОСНОВНЫЕ КОНСТРУКТИВНЫЕ РЕШЕНИЯ

3.1. В основу конструктивных решений лестниц наружных пожарных и эвакуационных для промышленных зданий заложено максимальное использование конструкций лестниц, площадок, стремянок и ограждений из стального холодногнутого металлопроката серии 1.450.3-6, вып. 1.

3.2. В проекте учтены требования п. 2.35; 2.58; 2.59 и 2.60 СНиП 2.09.02-85 «Производственные здания», а также п. 2.12 и 4.20 СНиП 2.01.02-85 «Противопожарные нормы», с учетом замечаний и предложений экспертизы ЦИТП исх. 23-7-422 от 24.11.89 и Госстроя СССР исх. 4/5-4540 от 15.12.89.

3.3. В лестницах наружных пожарных маршевых применены типовые лестничные марши ЛХФ, шириной 0,7 м и углом наклона 60° к горизонтали, а также площадки типа ПХР, шириной 0,7 м.

3.4. В лестницах наружных эвакуационных применены типовые лестничные марши ЛХФ, шириной 0,9 м и углом наклона 45° к горизонтали, а также площадки типа ПХР, шириной 0,9 м.

3.5. Конструкции наружных пожарных и эвакуационных маршевых лестниц в вертикальном направлении здания представляют собой плоскую вертикальную ферму, защемленную в основании и свободную вверху.

3.6. В поперечном направлении ферма из лестничных маршей и переходных площадок закрепляется к стене здания через специальные горизонтальные связи Св1, Св2 и Св3, присоединяемых к поясам фермы (колоннам) не ригель, чем через 9,0 м (см. 1.450.3-6.0-3-1.1.0 ...

			1.450.3-6.0-3-ПЗ			
Исп. отд.	Колосников	Павлов	Пояснительная ЗАПИСКА	Стадия	Лист	Листов
И. контр.	Пономарев	Попов		Р	1	
Гл. констр.	Птичкин	Павлов		ЦИПРОЕКТАЛЕГКОНСТРУКЦИЯ		
Пров.	Птичкин	Павлов				
РАЗРАБ.	Птичкин	Павлов				

Копировать

24368-02 4 формат А3

1.450.3-6.0-3-1.4.0 ; 1.450.3-6.0-3-2.1.0 ... 1.450.3-6.0-3-2.4.0).

3.7. Поясами фермы из лестничных маршей служит набор унифицированных колонн из стальной прямоугольной трубы 160x160x4 мм, А решеткой - наклонные лестничные марши.

3.8. Высоты наружных пожарных и эвакуационных маршевых лестниц приняты от 3,0 до 22,2 м, с модулем наращивания по высоте 0,6 м. Изменение конечной высоты лестниц осуществляется за счет наборного изменения высоты нижнего марша лестницы, а последующая необходимая высота набирается количеством лестничных маршей высотой 3,6 м.

За счет изменения высоты фундамента под колоннами и нижним лестничным маршем относительно нулевой отметки на  $\pm 30$  см, можно получить необходимую высоту для выхода на кровлю или к эвакуационному выходу в стене здания.

3.9. Наружные пожарные маршевые и вертикальные лестницы в комплекте имеют переходные площадки (ПП) для выхода на кровлю здания.

3.10. Вертикальные пожарные лестницы (1.450.3-6.0-3-4.2.0 ... 1.450.3-6.0-3-4.3.0) выполняются из набора типовых стремянок СХ и ограждений стремянок ОГС серии 1.450.3-6. вып. I.

Переходная площадка (ПП2) на вертикальную лестницу представлена в серии 1.450.3-6, вып. 5.

3.11. Высота вертикальных пожарных лестниц принята от 9,5 до 20,1 м с модулем 0,6 м

3.12. Во всех конструкциях лестниц наружных пожарных и эвакуационных приведены следующие виды соединений:

- сварные для сборок и узлов (заводские);
- сварные и болтовые (монтажные).

#### 4. ТЕХНИЧЕСКИЕ ДАННЫЕ И ТРЕБОВАНИЯ

4.1. Основные параметры лестниц наружных пожарных и эвакуационных см. на 1.450.3-6.0-3-1НИ; 1.450.3-6.0-3-2НИ; 1.450.3-6.0-3-4НИ номенклатуры изделий, А комплектовочные схемы конструкций на 1.450.3-6.0-3-1.1.0 ... 1.450.3-6.0-3-2.6.0 ; 1.450.3-6.0-3-4.2.0 ... 1.450.3-6.0-3-4.3.0 настоящего выпуска.

4.2. Расчет каркасов (форм) лестниц наружных пожарных и эвакуационных выполнен в соответствии с требованиями СНиП II-23-81\* "Стальные конструкции" и СНиП 2.01.07-85 "Нагрузки и воздействия".

Основные расчетные положения приведены в табл. 1, 2 и 3 настоящей ПЗ.

Таблица I

Вертикальные нагрузки

Классификация нагрузок	Наименование нагрузок	Единица измерения	Нормативная нагрузка	Коэффициент надежности по нагрузке, $\gamma_f$	Расчетная нагрузка
Постоянная	Собственный вес металлоконструкций	Па (кгс/м <sup>2</sup> )	1210 (122)	1,05	1270 (130)
Временная	Полезная нагрузка	Па (кгс/м <sup>2</sup> )	2940 (300)	1,20	3530 (360)

1.450.3-6.0-3-ПЗ

Таблица 2

## Снеговые нагрузки

Район по весу снегового покрова	Нормативная нагрузка, Па (кгс/м <sup>2</sup> )	Кoeffиц. надежности по нагрузке, $\gamma_f$	Расчетная нагрузка, Па (кгс/м <sup>2</sup> )	Примечание
I	490 (50)	1,4	690 (70)	Расчетные нагрузки необходимо учитывать согласно п. 5.5 СНИП 2.01.07-85
II	690 (70)	1,4	960 (96)	
III	980 (98)	1,4	1400 (140)	
IV	1470 (150)	1,4	2060 (210)	
V	1960 (200)	1,4	2750 (280)	

Таблица 3

## Ветровые нагрузки

Район по скоростному напору ветра	Нормативная нагрузка, Па (кгс/м <sup>2</sup> )	Кoeffиц. надежности по нагрузке, $\gamma_f$	Расчетная нагрузка, Па (кгс/м <sup>2</sup> )	Примечание
I	225 (23)	1,4	314 (32)	Аэродинамический коэффициент принимается по обязательному приложению СНИП 2.01.07-85
II	294 (30)	1,4	412 (42)	
III	372 (38)	1,4	520 (52)	
IV	470 (48)	1,4	660 (66)	
V	590 (60)	1,4	826 (84)	

4.3. Наружные пожарные и эвакуационные маршевые лестницы рассчитаны по максимальным значениям нагрузок лестницы эвакуационной марки ЛЭ6-22.2 с учетом того:

ветровая нагрузка в основном передается на фундамент через лестничные марши;

вертикальная постоянная полезная и снеговая нагрузка передается через опорные швеллеры на колонны каркаса.

4.4. На время монтажа пожарная и эвакуационная маршевая лестница будет работать как консоль защемленная в фундамент и при наборе высоты более 9,0 м, длина дополнительно разгружаться горизонтальными связями Св1, Св2 или Св3. Верхняя часть лестницы работает как консоль свободная сверху.

4.5. Вертикальная пожарная лестница рассчитана по максимальным значениям нагрузок марки ЛЭ3-20,1 от собственного веса и ветровой нагрузки как сжато-изгибаемый элемент.

4.6. Конструкции лестниц наружных пожарных и эвакуационных в зависимости от температурных условий эксплуатации могут изготавливаться следующих исполнений:

для эксплуатации при температурах до минус 40°С из стали Ст3кп2 ГОСТ 380-88 (С235 ГОСТ 27772-88), все комплектующие изделия имеют маркировку без индекса „С“;

для эксплуатации при температурах от минус 40°С до минус 65°С из стали Ст3сп5 ГОСТ 380-88 (С255 ГОСТ 27772-88), все комплектующие изделия имеют маркировку с индексом „С“.

## 5. УСЛОВНОЕ ОБОЗНАЧЕНИЕ ИЗДЕЛИЙ

5.1. Типоразмеры конструкций лестниц наружных пожарных и эвакуационных приведены в номенклатурных перечнях 1.450.3-6.0-3-1НИ; 1.450.3-6.0-3-2НИ и 1.450.3-6.0-3-4НИ, а их составные изделия в спецификациях сборок настоящего выпуска, а также в номенклатурном перечне 1.450.3-6-5.

1.450.3-6.0-3-ПЗ

5.2. Номенклатура лестниц наружных пожарных и эвакуационных маршевых подразделяется количеством составляющих лестничных маршей и отметкой конечной высоты переходной площадки:

марка Л4-15,0 обозначает лестницу пожарную маршевую с четырьмя промежуточными лестничными маршами, на конечную отметку высоты переходной площадки 15,0 м;

марка ЛЭ6-22,2 обозначает лестницу эвакуационную маршевую с шестью промежуточными лестничными маршами, на конечную отметку высоты переходной площадки 22,2 м.

5.3. Номенклатура лестниц наружных пожарных вертикальных подразделяется количеством составляющих стремянок СХи конечной отметкой высоты переходной площадки на кровлю:

марка ЛВ3-20,1 обозначает лестницу вертикальную с тремя составляющими стремянками на высоту переходной площадки 20,1 м.

5.4. Остальные обозначения марок комплектующих изделий приняты по номенклатурным перечням серии 1.450.3-6, вып. 0-2, 0-3 и 5.

### 6 КОМПЛЕКТАЦИЯ ИЗДЕЛИЙ

6.1. Комплектация лестниц наружных пожарных и эвакуационных на заводе-изготовителе производится по элементу, согласно заказной спецификации или комплектационной ведомости на конкретную марку изделия.

6.2. Конструкции лестниц наружных собираются на монтаже в соответствии с требованиями монтажных схем чертежей. 1.450.3-6.0-3-1.1.0... 1.450.3-6.0-3-2.4.0, а также настоящей ПЗ.

### 7. УПАКОВКА, ТРАНСПОРТИРОВАНИЕ И ХРАНЕНИЕ ИЗДЕЛИЙ

7.1. Упаковка комплектующих элементов лестниц наружных пожарных и эвакуационных должна обеспечивать сохранность антикоррозийного покрытия поставляемых изделий, а также предохранять изделия от деформации во время погрузки, разгрузки и транспортирования. Вид и тип упаковки определяет завод-изготовитель изделий.

7.2. Транспортирование комплектующих изделий лестниц наружных осуществляется любым видом транспорта, способного перевезти груз по их габаритным и весовым параметрам.

7.3. Хранение изделий должно производиться в местах, защищенных от прямых атмосферных осадков.

### 8. МОНТАЖ КОНСТРУКЦИЙ ЛЕСТНИЦ НАРУЖНЫХ ПОЖАРНЫХ И ЭВАКУАЦИОННЫХ

8.1. Монтаж стальных конструкций лестниц наружных должен производиться в соответствии с требованиями настоящей ПЗ, схем чертежей 1.450.3-6.0-3, а также главы СНиП III-18-75, "Правил производства и приемки работ", обеспечивая проектное положение конструкций, исключая образование обратного уклона ступеней лестниц и наклона промежуточных и конечных переходных площадок более 1°.

8.2. Чертежи фундаментов и их расчет производит проектная организация привязывающая лестницы наружные пожарные и эвакуационные с учетом геологической основы грунтов конкретного строительного объекта.

Схемы нагрузок и их значения, а также размеры привязки анкерных болтов в фундаментах приведены на 1.450.3-6.0-3-6.0.0 настоящего Альбома.

Инв. № подл. 001. и. д. ЛАДА 3-А.М. ШИР. №



8.3. Монтаж конструкций лестниц наружных рекомендуется производить укрупненными сборками.

8.4. Сварку на монтаже осуществлять электродами Э-42А ГОСТ 5264-80 с предварительной зачисткой места сварки от защитного покрытия до чистого металла и последующим восстановлением защитно-декоративного покрытия по СНиП 2.03.11-85 (гл.5 прилож.15).

8.5. Сборка конструкций лестниц наружных укрупненными блоками производится:

стыки колонн каркаса на болтах М24;

секции промежуточных лестничных маршей с нижними и верхними переходными площадками на сварке;

опорные швеллеры под переходные площадки закрепляются на проектных отметках к колоннам на сварке;

стойки ограждения с лестничными маршами и переходными площадками на болтах М12;

элементы ограждения (поручни, струны, бардюры и доборы) к стойкам лестниц и площадок самонарезными винтами ВС-6х15 или стандартным болтовым крепёжом не менее М6.

Каждая стойка к лестнице или площадке комплектуется крепежными изделиями заводом-изготовителем. Допускается приварка элементов ограждения и доборов с соблюдением требований п. 8.4 настоящей ПЗ.

## 9. Указания по применению материалов выпуска

9.1. В проектах на конкретные строительные объекты выбор марки и привязка лестницы наружной пожарной или эвакуационной производится на планах архитектурно-строительных чертежей (АР) и чертежей КМ в соответствии с материалами настоящего альбома.

9.2. В чертежах марки КМ разрабатываются фундаменты под каждую марку лестницы наружной пожарной или эвакуационной в соответствии с требованиями п. 8.2 настоящей ПЗ.

9.3. В составе комплекта чертежей марок КМ на лестницы наружные рекомендуется разработать узлы привязки к каркасу ограждения и колоннам с указанием необходимых размеров соединительных элементов.

## 10. Технико-экономические показатели

10.1. Аналогом на конструкции лестниц наружных пожарных и эвакуационных, приведенных в настоящем альбоме, служат чертежи шифра 9464-КМ „Лестницы наружные стальные для зданий из легких металлических конструкций“, разработанные ГПИ Лен. ПСК в 1987 году.

10.2. Экономические показатели приведены в „Технико-экономической части к проектной документации“, выпущенной на самостоятельном этапе: „Площадки посадочные на металлические электрические краны, лестницы наружные пожарные и эвакуационные для промышленных зданий (переработка альбомов шифров Т-17009 и 9464-КМ на базе серии 1.450.3-6)“

1.450.3-6.0-3- ПЗ

Лист  
5

Эскиз	Марка	Высота первого марша, h, мм	Отметка верхней площадки, А, мм	Масса, кг.
	ЛЗ-8.4(с)	1200	8100... 8700	1052.0
	ЛЗ-9.0(с)	1800	8700... 9300	1090.0
	ЛЗ-9.6(с)	2400	9300... 9900	1133.0
	ЛЗ-10.2(с)	3000	9900... 10500	1179.0
	ЛЗ-10.8(с)	3600	10500... 11100	1219.0
	ЛЗ-11.4(с)	4200	11100... 11700	1263.0
	Л4-12.0(с)	1200	11700... 12300	1468.0
	Л4-12.6(с)	1800	12300... 12900	1506.0
	Л4-13.2(с)	2400	12900... 13500	1549.0
	Л4-13.8(с)	3000	13500... 14100	1593.0
	Л4-14.4(с)	3600	14100... 14700	1636.0
	Л4-15.0(с)	4200	14700... 15300	1679.0

Эскиз	Марка	Высота первого марша, h, мм	Отметка верхней площадки, А, мм	Масса, кг.
	Л5-15.6(с)	1200	15300... 15900	1859.0
	Л5-16.2(с)	1800	15900... 16500	1897.0
	Л5-16.8(с)	2400	16500... 17100	1940.0
	Л5-17.4(с)	3000	17100... 17700	1984.0
	Л5-18.0(с)	3600	17700... 18300	2027.0
	Л5-18.6(с)	4200	18300... 18900	2071.0
	Л6-19.2(с)	1200	18900... 19500	2273.0
	Л6-19.8(с)	1800	19500... 20100	2311.0
	Л6-20.4(с)	2400	20100... 20700	2354.0
	Л6-21.0(с)	3000	20700... 21300	2398.0
	Л6-21.6(с)	3600	21300... 21900	2441.0
	Л6-22.2(с)	4200	21900... 22500	2484.0

декс „Б” - отметка фундамента.

ИВ. и ПОД. ПОД. и ДАМА ВЗГМ. ИВ. №

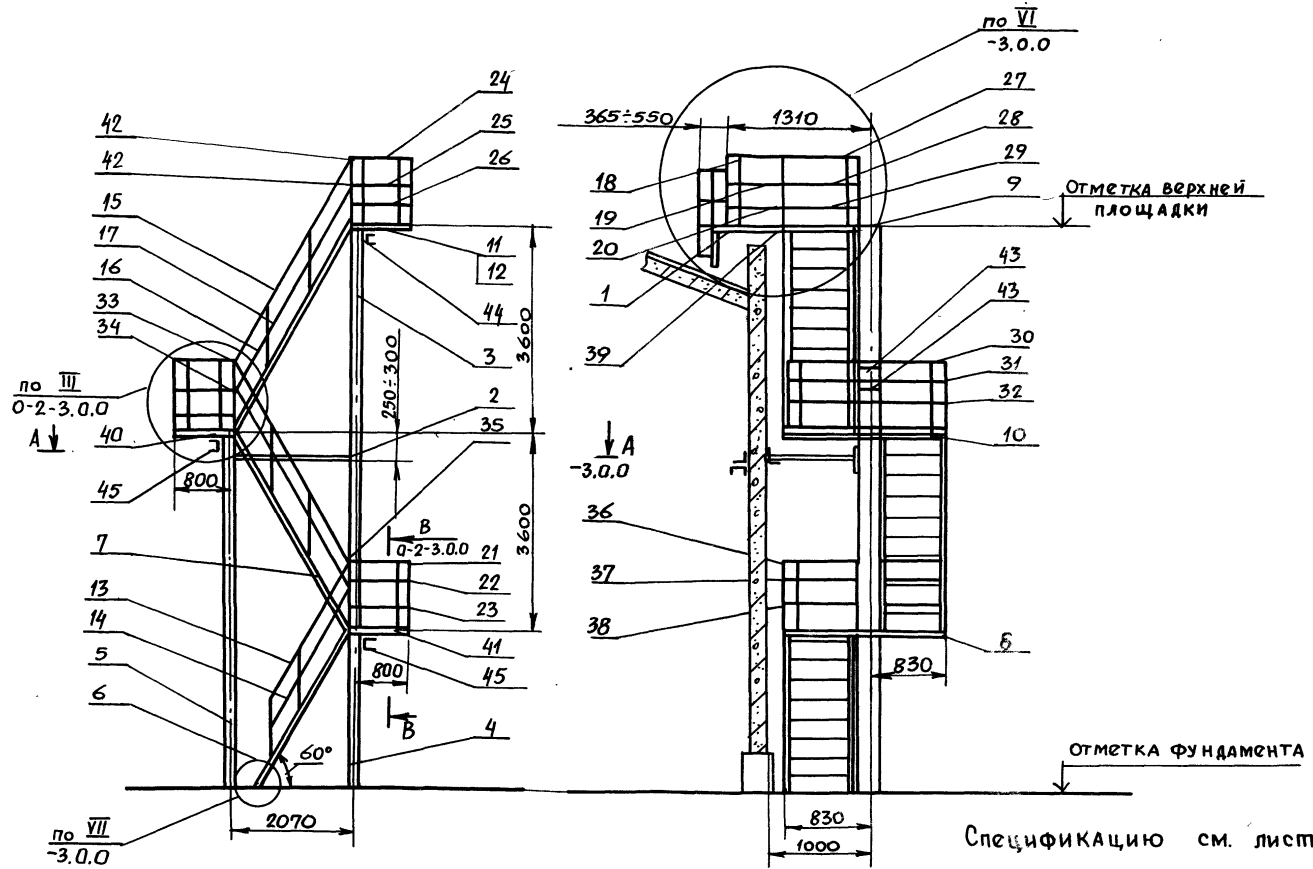
1.450.3-6.0-3-1 Н И			
ИЗЧ. ДИЯ	КРИШКИНОВ	И.Р.С.	15.01.80
А. КОИТР.	В.И.МАРЕНКО	И.Р.С.	15.01.80
Г.А. КОИТР.	И.И.КИН	И.Р.С.	15.01.80
ПРОВ.	И.И.КИН	И.Р.С.	15.01.80
РАЗРАБ.	КОРИЧНОВА	И.Р.С.	15.01.80

Лестница наружная  
пожарная ЛЗ(С)... Л6(С)  
номенклатура

СТАДИЯ	ЛЕТ	ЛИСТ	В
Р		1	
ДИЗАЙНЕР КОИТР Г.А.			

Капирава

24368-02 9 формат А3



Спецификацию см. лист 2,3

1.450.3-6.0-3 - 1.1.0			
Нач. отд.	Кашкинов	И.И.	Лестница пожарная трехмаршевая ЛЗ-8,4(с)... ЛЗ-11,4(с)
Н. контр.	Леонович	И.И.	
Гл. констр.	Птичкин	И.И.	
Провер.	Птичкин	И.И.	
РАЗДАБ.	Коршунова	И.И.	
Стадия	Лист	Листов	
Р	1	3	
ЦНИИПРОЕКТАЭГВНЕТРУКЦИЯ			

Копировка

24368-02 10 Формат А3

МАРКА	Поз.	НАИМЕНОВАНИЕ	КОЛ.	ОБОЗНАЧЕНИЕ ДОКУМЕНТА	МАССА, КГ.
ЛЗ-8.4(С)	1	Площадка переходная ПП-1(С)	1	1.450.3-6.5.3.0.0(-01)	1052.0
	2	Связь СВ 2(С)	1	1.450.3-6.5.2.0.0(-01)	
	3	Колонна К11(С) Н=7200	1	1.450.3-6.5.5.0.0-10(-23)	
	4	Колонна К1(С) Н=1200	1	1.450.3-6.5.5.0.0(-13)	
	5	Колонна К7(С) Н=4800	1	1.450.3-6.5.5.0.0-06(-19)	
	6	Лестница ЛХФ60-12.7(С)	1	1.450.3-6.5.2.0.0(-01)	
	7	Лестница ЛХФ60-36.7(С)	2	1.450.3-6.1.12.0.1.0.0-06(16)	
	8	Площадка ПХР-9.7(С)	4	1.450.3-6.1.2.0.0.3.0.0(-18)	
	9	Площадка ПХР-12.9(С)	1	1.450.3-6.1.2.0.0.3.0.0-03(27)	
	10	Кроштейн торцевой КТ(С)	6	1.450.3-6.1.5.0.0.1.0.0(-01)	
	11	Элемент монтажный М2(С)	1	1.450.3-6.5.0.0.6(-02)	
	12	Элемент монтажный М2(С)Н	1	1.450.3-6.5.0.0.6-0.1(-03)	
	13	Элемент поручня Лестницы ЗПЛ60-12(С)	2	1.450.3-6.5.0.0.1(-01)	
	14	Элемент ступень Лестницы ЗСА60-12(С)	2	1.450.3-6.5.0.0.2(-01)	
	15	Элемент поручня Лестницы ЗПЛ60-36(С)	4	1.450.3-6.1.4.0.0.0.0.1-28(-38)	
	16	Элемент ступень Лестницы ЗСА60-36(С)	4	1.450.3-6.1.4.0.0.0.0.2-28(-38)	
	17	Стойка С(С)	36	1.450.3-6.1.4.0.0.0.0.0(-01)	
	18	Элемент поручня Площадки ЗПП-5(С)	1	1.450.3-6.5.0.0.3(-03)	
	19	Элемент ступень Площадки ЗСП-5(С)	1	1.450.3-6.5.0.0.4(-03)	
	20	Элемент бордюра Площадки ЗБП-5(С)	1	1.450.3-6.5.0.0.5(-03)	

МАРКА	Поз.	НАИМЕНОВАНИЕ	КОЛ.	ОБОЗНАЧЕНИЕ ДОКУМЕНТА	МАССА, КГ.
ЛЗ-8.4(С)	21	Элемент поручня Площадки ЗПП-7(С)	2	1.450.3-6.1.4.0.0.0.0.1(-10)	1052.0
	22	Элемент ступень Площадки ЗСП-7(С)	2	1.450.3-6.1.4.0.0.0.0.2(-10)	
	23	Элемент бордюра Площадки ЗБП-7(С)	2	1.450.3-6.1.4.0.0.0.0.3(-10)	
	24	Элемент поручня Площадки ЗПП-9(С)	3	1.450.3-6.1.4.0.0.0.0.0.1(-11)	
	25	Элемент ступень Площадки ЗСП-9(С)	3	1.450.3-6.1.4.0.0.0.0.2-01(-11)	
	26	Элемент бордюра Площадки ЗБП-9(С)	3	1.450.3-6.1.4.0.0.0.0.3-01(-11)	
	27	Элемент поручня Площадки ЗПП-12(С)	1	1.450.3-6.1.4.0.0.0.0.1-02(-12)	
	28	Элемент ступень Площадки ЗСП-12(С)	1	1.450.3-6.1.4.0.0.0.0.2-02(-12)	
	29	Элемент бордюра Площадки ЗБП-12(С)	1	1.450.3-6.1.4.0.0.0.0.3-02(-12)	
	30	Элемент поручня Площадки ЗПП-16.4(С)	2	1.450.3-6.5.0.0.3-01(-04)	
	31	Элемент ступень Площадки ЗСП-16.4(С)	2	1.450.3-6.5.0.0.4-01(-04)	
	32	Элемент бордюра Площадки ЗБП-16.4(С)	2	1.450.3-6.5.0.0.5-01(-04)	
	33	Добор поручня угловый ДПУ-60	3	1.450.3-6.1.6.0.0.0.0.4	
	34	Добор ступень угловый ДСУ-60(С)	5	1.450.3-6.1.6.0.0.0.0.8	
	35	Добор поручня угловый ДПУ-120	2	1.450.3-6.1.6.0.0.0.0.6	
	36	Добор поручня угловый ДПУ-90	5	1.450.3-6.1.6.0.0.0.0.9	
	37	Добор ступень угловый ДСУ-90	5	1.450.3-6.1.6.0.0.0.0.10	
	38	Добор бордюра угловый ДБУ-90	5	1.450.3-6.1.6.0.0.0.0.11	
	39	Резьба(С)	1	1.450.3-6.1.1.1.0.1.2(-01)	
	40	Элемент монтажный М1(С) L50x4 ГОСТ 19771-74 L=160	4	623 черт.	

ИНВ. ПО Д.А. ПОДАК. ДАТА ВЗЯТИЯ

1.450.3 - 6.0-3 - 1.1.0

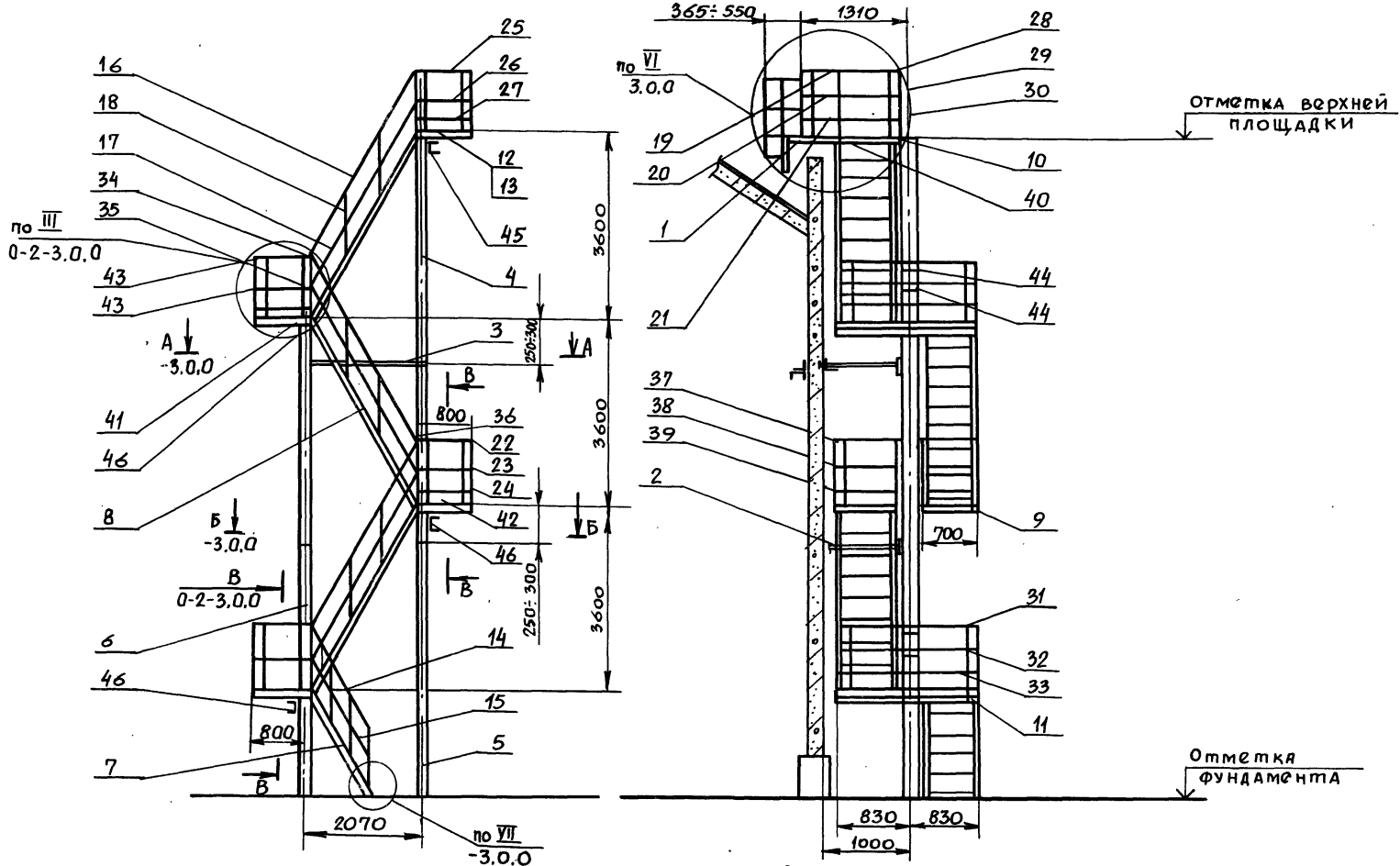
КОМПРОВАЛ 24368-02 11 ФОРМАТ А3

Шифры, подп. и дата Взам.инв.

Марка	Поз.	Наименование	Кол.	Обозначение документа	Масса, кг
ЛЗ-8,4(с)	41	Настяг ЛЗ150(с) тч 14-2-814-88 660 x 270 x 2,5	2	без черт.	1052,0
	42	Полоса Б-2 4x32 гост 103-76 L=100	2	без черт.	
	43	Полоса Б-2 4x32 гост 103-76 L=260	4	без черт.	
	44	Швеллер 12 гост 8240-89 L=920 Ст3 гост 535-88	1	без черт.	
	45	Швеллер 12 гост 8240-89 L=2060 Ст3 гост 535-88	2	без черт.	
ЛЗ-9,0(с)		Поз.1...3,7...12,15...45 по ЛЗ-8,4(с)			1090,0
	4	Колонна К2(с) Н=1800	1	1.450.3-6.5.5.0.0-01(-14)	
	5	Колонна К8(с) Н=5400	1	1.450.3-6.5.5.0.0-07(-20)	
	6	Лестница ЛХФ60-18,7(с)	1	1.450.3-6.1.1.2.0.1.0.0(-10)	
	13	Элемент поручня лестницы ЭПЛ60-18(с)	2	1.450.3-6.1.4.0.0.0.1-25(55)	
ЛЗ-9,6(с)		Поз.1...3,7...12,15...45 по ЛЗ-8,4(с)			1133,0
	4	Колонна К3(с) Н=2400	1	1.450.3-6.5.5.0.0-02(-15)	
	5	Колонна К9(с) Н=6000	1	1.450.3-6.5.5.0.0-08(-21)	
	6	Лестница ЛХФ60-24,7(с)	1	1.450.3-6.1.1.2.0.1.0.0(-12)	
	13	Элемент поручня лестницы ЭПЛ60-24(с)	2	1.450.3-6.1.4.0.0.0.1-26(-36)	
	14	Элемент струны лестницы ЭСЛ60-24(с)	2	1.450.3-6.1.4.0.0.0.2-26(-36)	

Марка	Поз.	Наименование	Кол.	Обозначение документа	Масса, кг
ЛЗ-10,2(с)		Поз.1 3,7...12,15...45 по ЛЗ-8,4(с)			1175,0
	4	Колонна К4(с) Н=3000	1	1.450.3-6.5.5.0.0-03(-16)	
	5	Колонна К10(с) Н=6600	1	1.450.3-6.5.5.0.0-09(-22)	
	6	Лестница ЛХФ60-30,7(с)	1	1.450.3-6.1.1.2.0.1.0.0(-14)	
	13	Элемент поручня лестницы ЭПЛ60-30(с)	2	1.450.3-6.1.4.0.0.0.1-27(-37)	
ЛЗ-10,8(с)		Поз.1...3,7...12,15...45 по ЛЗ-8,4(с)			1210,0
	4	Колонна К5(с) Н=3600	1	1.450.3-6.5.5.0.0-04(-17)	
	5	Колонна К11(с) Н=7200	1	1.450.3-6.5.5.0.0-10(-23)	
	6	Лестница ЛХФ60-36,7(с)	1	1.450.3-6.1.1.2.0.1.0.0(-16)	
	13	Элемент поручня лестницы ЭПЛ60-36(с)	2	1.450.3-6.1.4.0.0.0.1-28(-38)	
ЛЗ-11,4(с)		Поз.1...3,7...12,15...45 по ЛЗ-8,4(с)			1250,0
	4	Колонна К6(с) Н=4200	1	1.450.3-6.5.5.0.0-05(-18)	
	5	Колонна К12(с) Н=7800	1	1.450.3-6.5.5.0.0-11(-24)	
	6	Лестница ЛХФ60-42,7(с)	1	1.450.3-6.1.1.2.0.1.0.0(-18)	
	13	Элемент поручня лестницы ЭПЛ60-42(с)	2	1.450.3-6.1.4.0.0.0.1-29(-39)	

1.450.3-6.0-3-1.1.0



Спецификацию см. лист 2.3.

1.450.3-6.0-3-1.2.0

НАЧ. ОТА	КАШКИНОВ	<i>Иванов</i>	12.01.2012	Лестница пожарная четырёхмаршевая Л4-12.0(С)... Л4-15.0(С)	СТАДИЯ	Лист	Листов
Н. КОНТР.	ПОНОМАРЕНКО	<i>Полонин</i>	12.01.2012		Р	1	
П. КОНСТР.	ПТИЧКИН	<i>Птичкин</i>	12.01.2012		ЦНИИПРОЕКТАЛЕГКОНСТРУКЦИЙ		
РАЗРАБ.	КОРШУНОВА	<i>Коршунова</i>	12.01.2012				

Колпурова

24368-02 13 Формат А3

Марка	Поз.	Наименование	Кол.	Обозначение документа	Масса, кг
Л4-12.0(с)	1	Площадка переходная ПП-1(с)	1	1.450.3-6.5 3.0.0(-01)	1468,0
	2	Связь СВ1(с)	2	1.450.3-6.5 6.0.0(-01)	
	3	Связь СВ2(с)	1	1.450.3-6.5 7.0.0(-01)	
	4	Колонна К11(с) Н=7200	2	1.450.3-6.5 5.0.0-10(-23)	
	5	Колонна К1(с) Н=1200	1	1.450.3-6.5 5.0.0(-19)	
	6	Колонна К7(с) Н=4800	1	1.450.3-6.5 5.0.0-06(-18)	
	7	Лестница ЛХФ60-12.7(с)	1	1.450.3-6.5 2.0.0(-01)	
	8	Лестница ЛХФ60-36.7(с)	3	1.450.3-6.1 1.2.0.3.0.0-06(16)	
	9	Площадка ПХР-9.7(с)	6	1.450.3-6.1 2.0.0.3.0.0(-18)	
	10	Площадка ПХР-12.9(с)	1	1.450.3-6.1 2.0.0.1.0.0-03(20)	
	11	Кронштейн торцевой КТ(с)	8	1.450.3-6.1 6.0.0.1.0.0(-01)	
	12	Элемент монтажный М2(с)	1	1.450.3-6.5 0.0.6(-02)	
	13	Элемент монтажный М2(с) Н	1	1.450.3-6.5 0.0.6-01(-03)	
	14	Элемент поручня лестницы ЭПЛ60-12(с)	2	1.450.3-6.5 0.0.1(-01)	
	15	Элемент струны лестницы ЭСЛ60-12(с)	2	1.450.3-6.5 0.0.2(-01)	
	16	Элемент поручня лестницы ЭПЛ60-36(с)	6	1.450.3-6.1 4.0.0.0.1-28(-38)	
	17	Элемент струны лестницы ЭСЛ60-36(с)	6	1.450.3-6.1 4.0.0.0.02-28(-38)	
	18	Стойка С(с)	48	1.450.3-6.1 4.0.0.0.0(-01)	
	19	Элемент поручня площадки ЭПП-5(с)	1	1.450.3-6.5 0.0.3(-03)	
	20	Элемент струны площадки ЭСП-5(с)	1	1.450.3-6.5 0.0.4(-03)	

Марка	Поз.	Наименование	Кол.	Обозначение документа	Масса, кг
Л4-12.0(с)	21	Элемент бордюра площадки ЭБП-5(с)	1	1.450.3-6.5 0.0.5(-03)	1468,0
	22	Элемент поручня площадки ЭПП-7(с)	3	1.450.3-6.1 4.0.0.0.0.1(-10)	
	23	Элемент струны площадки ЭСП-7(с)	3	1.450.3-6.1 4.0.0.0.0.2(-10)	
	24	Элемент бордюра площадки ЭБП-7(с)	3	1.450.3-6.1 4.0.0.0.0.3(-10)	
	25	Элемент поручня площадки ЭПП-9(с)	4	1.450.3-6.1 4.0.0.0.0.1-01(14)	
	26	Элемент струны площадки ЭСП-9(с)	4	1.450.3-6.1 4.0.0.0.0.2-01(14)	
	27	Элемент бордюра площадки ЭБП-9(с)	4	1.450.3-6.1 4.0.0.0.0.3-01(14)	
	28	Элемент поручня площадки ЭПП-12(с)	1	1.450.3-6.1 4.0.0.0.0.1-02(12)	
	29	Элемент струны площадки ЭСП-12(с)	1	1.450.3-6.1 4.0.0.0.0.2-02(12)	
	30	Элемент бордюра площадки ЭБП-12(с)	1	1.450.3-6.1 4.0.0.0.0.3-02(12)	
	31	Элемент поручня площадки ЭПП-16.4(с)	3	1.450.3-6.5 0.0.3-01(-04)	
	32	Элемент струны площадки ЭСП-16.4(с)	3	1.450.3-6.5 0.0.4-01(-04)	
	33	Элемент бордюра площадки ЭБП-16.4(с)	3	1.450.3-6.5 0.0.5-01(-04)	
	34	Добор поручня угловой ДПУ-60	4	1.450.3-6.1 6.0.0.0.0.4	
	35	Добор струны угловой ДСУ-60	7	1.450.3-6.1 6.0.0.0.0.8	
	36	Добор поручня угловой ДПУ-120	3	1.450.3-6.1 6.0.0.0.0.6	
	37	Добор поручня угловой ДПУ-90	7	1.450.3-6.1 6.0.0.0.0.9	
	38	Добор струны угловой ДСУ-90	7	1.450.3-6.1 6.0.0.0.0.10	
	39	Добор бордюра угловой ДБУ-90	7	1.450.3-6.1 6.0.0.0.0.11	
	40	Ребро(с)	1	1.450.3-6.1 1.10.1.1.2(-01)	

1.450.3-6.0-3-1.2.0

Копировал 24368-02 14 Формат А3

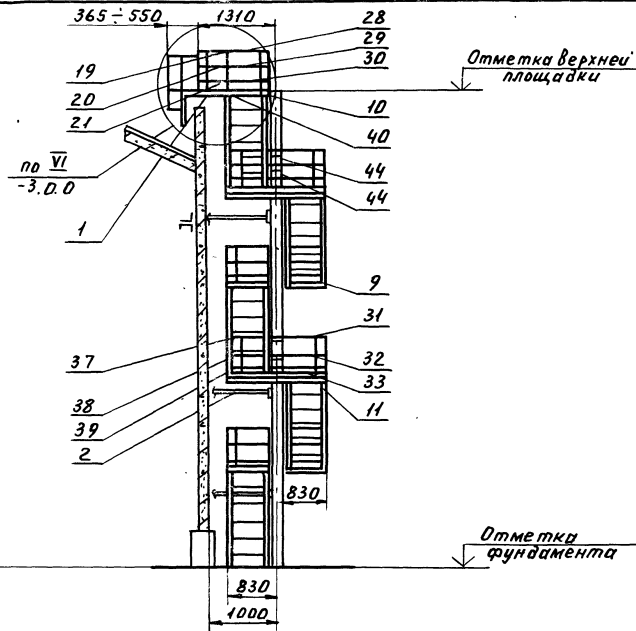
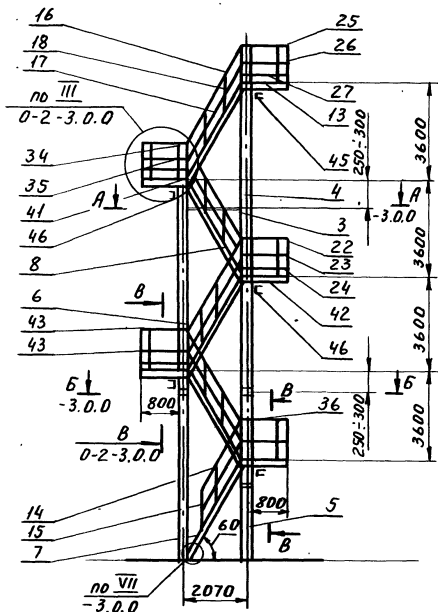
Лис

2

ока	Поз.	Наименование	Кол	Обозначение документа	Масса, кг
12,0 (с)	41	Элемент монтажный М1(С) L50x4 ГОСТ 19771-74 L=160	6	без черт.	1468,0
	42	Настил ПЛЗ 150(С) 194-2-814-88 660x270x2,5	3	без черт.	
	43	Полоса Б-2 4x32 ГОСТ 103-76 L=100	2	без черт.	
	44	Полоса Б-2 4x32 ГОСТ 103-76 L=260	6	без черт.	
	45	Швеллер 12 ГОСТ 8240-89 В=920 Ст3 ГОСТ 535-88	1	без черт.	
	46	Швеллер 12 ГОСТ 8240-89 В=1660 Ст3 ГОСТ 535-88	3	без черт.	
12,6 (с)		Поз.1...4,8...13,16...46 по П4-12,0(с)			1506,0
	5	Колонна К2(С) Н=1800	1	1450,3-6,5 5.0.0-01(-14)	
	6	Колонна К8(С) Н=5400	1	1450,3-6,5 5.0.0.07(-20)	
	7	Лестница ЛХФ60-18,7(С)	1	1450,3-6,1 1.2.0.0.1(-10)	
	14	Элемент поручня лестницы ЭП60-18(С)	2	1450,3-6,1 4.0.0.0.1-25(-35)	
	15	Элемент струны лестницы ЭС60-18(С)	2	1450,3-6,1 4.0.0.0.2-25(-35)	
13,2 (с)		Поз.1...4,8...13,16...46 по П4-12,0(с)			1549,0
	5	Колонна К3(С) Н=2400	1	1450,3-6,5 5.0.0-02(-15)	
	6	Колонна К9(С) Н=6000	1	1450,3-6,5 5.0.0-08(-21)	
	7	Лестница ЛХФ60-24,7(С)	1	1450,3-6,1 1.2.0.1.0.0-02(-12)	
	14	Элемент поручня лестницы ЭП60-24(С)	2	1450,3-6,1 4.0.0.0.1-26(-36)	
	15	Элемент струны лестницы ЭС60-24(С)	2	1450,3-6,1 4.0.0.0.2-26(-36)	

Марка	Поз.	Наименование	Кол	Обозначение документа	Масса, кг
П4-13,8(с)		Поз.1...4,8...13,16...46 по П4-12,0(с)			1593,0
	5	Колонна К4(С) Н=3000	1	1450,3-6,5 5.0.0-03(-16)	
	6	Колонна К10(С) Н=3600	1	1450,3-6,5 5.0.0-09(-22)	
	7	Лестница ЛХФ60-30,7(С)	1	1450,3-6,5 1.2.0.1.0.0-04(-4)	
	14	Элемент поручня лестницы ЭП60-30(С)	2	1450,3-6,1 4.0.0.0.1-27(-37)	
	15	Элемент струны лестницы ЭС60-30(С)	2	1450,3-6,1 4.0.0.0.2-27(-37)	
П4-14,4(с)		Поз.1...4,8...13,16...46 по П4-12,0(с)			1636,0
	5	Колонна К5(С) Н=3600	1	1450,3-6,5 5.0.0-04(-17)	
	6	Колонна К11(С) Н=7200	1	1450,3-6,5 5.0.0-10(-23)	
	7	Лестница ЛХФ60-36,7(С)	1	1450,3-6,1 1.2.0.1.0.0.04(-6)	
	14	Элемент поручня лестницы ЭП60-36(С)	2	1450,3-6,1 4.0.0.0.1-28(-38)	
	15	Элемент струны лестницы ЭС60-36(С)	2	1450,3-6,1 4.0.0.0.2-28(-38)	
П4-15,0(с)		Поз.1...4,8...13,16...46 по П4-12,0(с)			1679,0
	5	Колонна К6(С) Н=4200	1	1450,3-6,5 5.0.0-05(-18)	
	6	Колонна К12(С) Н=7800	1	1450,3-6,5 5.0.0-11(-24)	
	7	Лестница ЛХФ60-42,7(С)	1	1450,3-6,1 1.2.0.1.0.0-08(-10)	
	14	Элемент поручня лестницы ЭП60-42(С)	2	1450,3-6,1 4.0.0.0.1-29(-39)	
	15	Элемент струны лестницы ЭС60-42(С)	2	1450,3-6,1 4.0.0.0.2-29(-39)	





Спецификацию см. лист 2.3.

				1.450.3-6.0-3-1.3.0		
Нач. отд.	Кашкин	П.И.	16.03.50	Лестница пожарная лестничная 6(с)...15-18.6(с)	Лист	Листов
Н. контр.	Потомарева	С.А.	15.05.50		Р	1 3
Пр. конст.	Птачкин	С.В.	15.05.50			
Пров.	Птачкин	С.В.	15.05.50			
Разр. об.	Коричнев	Л.А.	15.05.50			

Копирован

2436 22.16 формат А3

Марка	Поз.	Наименование	Кол.	Обозначение документа	Масса, кг
Л5-15.6(с)	1	Площадка переходная ПП-1(с)	1	14503-65 3.0.0(-01)	1859,0
	2	Связь СВ1(с)	2	14503-65 6.0.0(-01)	
	3	Связь СВ2(с)	1	14503-65 7.0.0(-01)	
	4	Колонна К11(с) Н=1200	3	14503-65 5.0.0-10(-23)	
	5	Колонна К1(с) Н=1200	1	14503-65 5.0.0(-13)	
	6	Колонна К7(с) Н=4800	1	14503-65 5.0.0-06(-19)	
	7	Лестница ЛХФ60-12.7(с)	1	14503-65 2.0.0(-01)	
	8	Лестница ЛХФ60-36.7(с)	4	14503-61 12.01.00-06(-16)	
	9	Площадка ЛХР-9.7(с)	8	14503-61 2.0.03.0.0(-18)	
	10	Площадка ЛХР-12.9(с)	1	14503-61 2.0.03.0.0-03(-21)	
	11	Кронштейн торцевой КТ(с)	10	1450-61 6.0.0.1.0.0(-01)	
	12	Элемент монтажный М2(с)	1	14503-65 0.0.6(-02)	
	13	Элемент монтажный М2(с)Н	1	14503-65 0.0.6-01(-03)	
	14	Элемент поручня лестницы ЭПЛ 60-12(с)	2	14503-6 5.0.0.1(-01)	
	15	Элемент струны лестницы ЭСЛ60-12(с)	2	14503-6 5.0.0.2(-01)	
	16	Элемент поручня лестницы ЭПЛ60-36(с)	8	14503-61 4.0.0.0.1-23(-38)	
	17	Элемент струны лестницы ЭСЛ60-36(с)	8	14503-61 4.0.0.0.2-28(-38)	
	18	Ступенька С(с)	60	14503-61 4.0.0.0.0(-01)	
	19	Элемент поручня площадки ЭПП-5(с)	1	14503-6 5.0.0.3(-03)	
	20	Элемент струны площадки ЭСП-5(с)	1	14503-6 5.0.0.4(-03)	

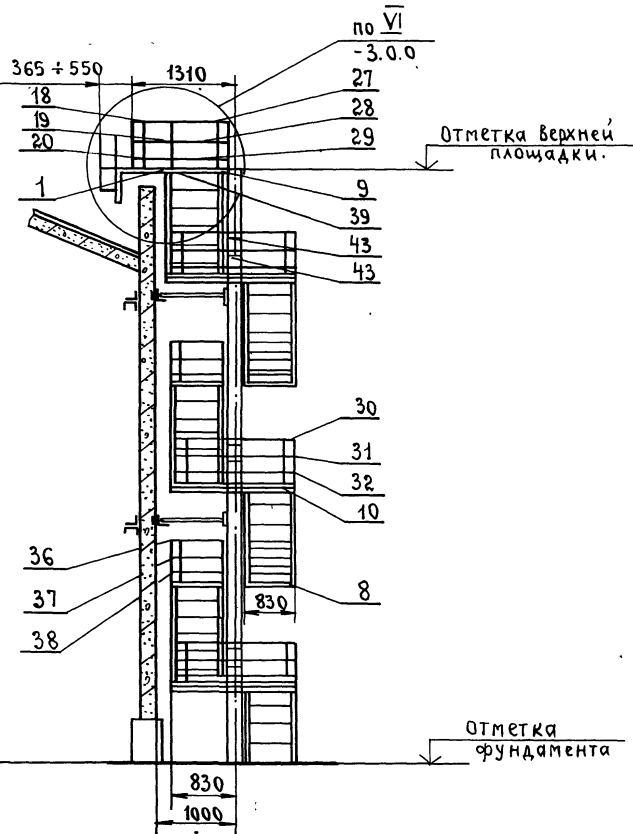
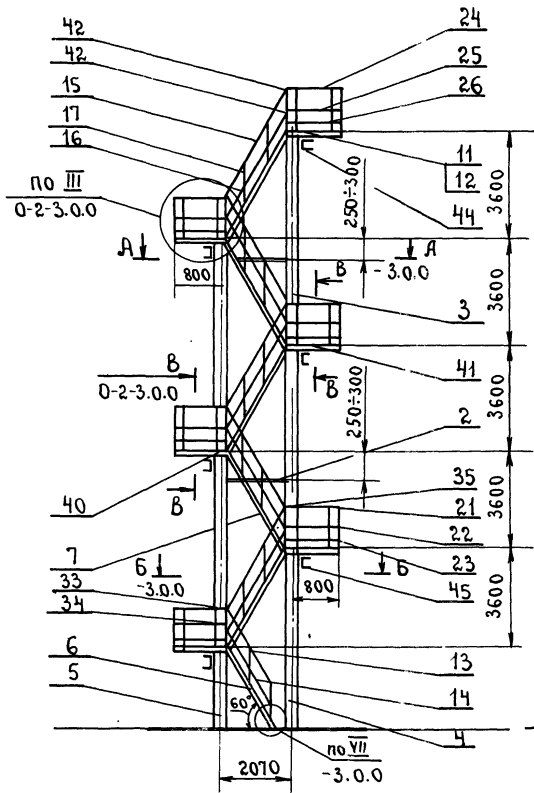
Марка	Поз.	Наименование	Кол.	Обозначение документа	Масса, кг
Л5-15.6(с)	21	Элемент бордюра площадки ЭБП-5(с)	1	14503-6 5.0.0.5(-03)	1859,0
	22	Элемент поручня площадки ЭПП-7(с)	4	14503-61 4.0.0.0.1(-10)	
	23	Элемент струны площадки ЭСП-7(с)	4	14503-61 4.0.0.0.2(-10)	
	24	Элемент бордюра площадки ЭБП-7(с)	4	14503-61 4.0.0.0.3(-10)	
	25	Элемент поручня площадки ЭПП-9(с)	5	14503-61 4.0.0.0.1-01(-10)	
	26	Элемент струны площадки ЭСП-9(с)	5	14503-61 4.0.0.0.2-01(-11)	
	27	Элемент бордюра площадки ЭБП-9(с)	5	14503-61 4.0.0.0.3-01(-11)	
	28	Элемент поручня площадки ЭПП-12(с)	1	14503-61 4.0.0.0.1-02(-12)	
	29	Элемент струны площадки ЭСП-12(с)	1	14503-61 4.0.0.0.2-02(-12)	
	30	Элемент бордюра площадки ЭБП-12(с)	1	14503-61 4.0.0.0.3-02(-12)	
	31	Элемент поручня площадки ЭПП-16.4(с)	4	14503-6 5.0.0.3-01(-04)	
	32	Элемент струны площадки ЭСП-16.4(с)	4	14503-6 5.0.0.4-01(-04)	
	33	Элемент бордюра площадки ЭБП-16.4(с)	4	14503-6 5.0.0.5-01(-04)	
	34	Добор поручня угловой ДПУ-60	5	14503-61 6.0.0.0.4	
	35	Добор струны угловой ДСУ-60	9	14503-61 6.0.0.0.8	
	36	Добор поручня угловой ДПУ-120	4	14503-61 6.0.0.0.6	
	37	Добор поручня угловой ДПУ-90	9	14503-61 6.0.0.0.9	
	38	Добор струны угловой ДСУ-90	9	14503-61 6.0.0.0.10	
	39	Добор бордюра угловой ДБУ-90	9	14503-61 6.0.0.0.11	
	40	Ребра (с)	1	14503-61 11.0.1.1.2(-01)	

Шифр подразделения

1. 4503-6.0-3-1.3.0 2

Марка	Поз.	Наименование	Кол.	Обозначение документа	Масса, кг
Л5-15.6(с)	41	Элемент монтажный М1(с) L50x4 ГОСТ 19171-74 L=160	8	без черт.	1859.0
	42	Настил ГЛЗ 150(СТ) 14-2814-88 660x270x 2,5	4	без черт.	
	43	Полоса Б-2 4x32 ГОСТ 103-76 L=100	2	без черт.	
	44	Полоса Б-2 4x32 ГОСТ 103-76 L=260	8	без черт.	
	45	Швеллер 12 ГОСТ 8240-89 е=920 Ст.3 ГОСТ 535-88	1	без черт.	
	46	Швеллер 12 ГОСТ 8240-89 е=1660 Ст.3 ГОСТ 535-88	4	без черт.	
Л5-16.2(с)		Поз.1..4,8...13,16...46 по Л5-15.6(с)			1897.0
	5	Колонна К2(с) Н=1800	1	14503-65 5.0.0-01(-14)	
	6	Колонна К8(с) Н=5400	1	14503-65 5.0.0-07(-20)	
	7	Лестница ЛХФ60-18.7(с)	1	14503-6.1 12.0.1.0.0(-10)	
	14	Элемент поручня лестницы ЭПЛ60-18(с)	2	14503-6.1 4.0.0.0.1-25(-35)	
	15	Элемент струны лестницы ЭСЛ60-18(с)	2	14503-6.1 4.0.0.0.2-25(-35)	
Л5-16.8(с)		Поз.1..4,8...13,16...46 по Л5-15.6(с)			1940.0
	5	Колонна К3(с) Н=2400	1	14503-65 5.0.0-02(-15)	
	6	Колонна К9(с) Н=6000	1	14503-65 5.0.0-08(-21)	
	7	Лестница ЛХФ60-24.7(с)	1	14503-6.1 12.0.1.0.0(-12)	
	14	Элемент поручня лестницы ЭПЛ60-24(с)	2	14503-6.1 4.0.0.0.1-26(-36)	
	15	Элемент струны лестницы ЭСЛ60-24(с)	2	14503-6.1 4.0.0.0.2-26(-36)	

Марка.	Поз.	Наименование	Кол.	Обозначение документа	Масса, кг
Л5-17.4(с)		Поз.1..4,8...13,16...46 по Л5-15.6(с)			1984.0
	5	Колонна К4(с) Н=3000	1	14503-65 5.0.0-03(-16)	
	6	Колонна К10(с) Н=3600	1	14503-65 5.0.0-09(-22)	
	7	Лестница ЛХФ60-30.7(с)	1	14503-6.5 12.0.1.0.0-04(-19)	
	14	Элемент поручня лестницы ЭПЛ60-30(с)	2	14503-6.1 4.0.0.0.1-27(-37)	
	15	Элемент струны лестницы ЭСЛ60-30(с)	2	14503-6.1 4.0.0.0.2-27(-37)	
Л5-18.0(с)		Поз.1..4,8...13,16...46 по Л5-15.6(с)			2027.0
	5	Колонна К5(с) Н=3600	1	14503-65 5.0.0-04(-17)	
	6	Колонна К11(с) Н=7200	1	14503-65 5.0.0-10(-23)	
	7	Лестница ЛХФ60-36.7(с)	1	14503-6.1 12.0.1.0.0-06(-16)	
	14	Элемент поручня лестницы ЭПЛ60-36(с)	2	14503-6.1 4.0.0.0.1-28(-38)	
	15	Элемент струны лестницы ЭСЛ60-36(с)	2	14503-6.1 4.0.0.0.2-28(-38)	
Л5-18.6(с)		Поз.1..4,8...13,16...46 по Л5-15.6(с)			2027.0
	5	Колонна К6(с) Н=4200	1	14503-65 5.0.0-05(-18)	
	6	Колонна К12(с) Н=7800	1	14503-65 5.0.0-11(-24)	
	7	Лестница ЛХФ60-42.7(с)	1	14503-6.1 12.0.1.0.0-08(-18)	
	14	Элемент поручня лестницы ЭПЛ60-42(с)	2	14503-6.1 4.0.0.0.1-29(-39)	
	15	Элемент струны лестницы ЭСЛ60-42(с)	2	14503-6.1 4.0.0.0.2-29(-39)	



Спецификацию см. лист 2,3.

1.450.3 - 6.0 - 3 - 1.4.0

Нач. арт.	Кашкинов	<i>Иванов</i>	взнос
Н.контр.	Помомарени	<i>Помомарени</i>	взнос
С.А.контр.	Литичкин	<i>Литичкин</i>	взнос
Проб.	Птичкин	<i>Птичкин</i>	взнос
Разраб.	Коршунов	<i>Мед</i>	взнос

Лестница пожарная  
шести маршевая  
ЛБ-19.2(с)...ЛБ-22.2(с).

Стадия	Лист	Листов
Р	1	3
ЦНИИпроектлегконструкция		

Капиров Вал

24368-02 19 формат А3

ИИБ, ЛПОДЛ, год подписания, Взаим. №

Марка	Поз.	Наименование	Кол.	Обозначение документа	Масса, кг.
Л6-19.2(с)	1	Площадка переходная ПП-1(с)	1	14503-6.5 3.0.0(-01)	2273.0
	2	Связь СВ2 (с)	2	14503-6.5 6.0.0 (-01)	
	3	Колонна К11(с) Н=1200	4	14503-6.5 5.0.0-10(-23)	
	4	Колонна К1(с) Н=1200	1	14503-6.5 5.0.0(-13)	
	5	Колонна К7(с) Н=4800	1	14503-6.5 5.0.0-06(-19)	
	6	Лестница ЛХФ60-127(с)	1	14503-6.5 2.0.0 (-01)	
	7	Лестница ЛХФ60-36.7(с)	5	14503-6.1 1.2.0.1.0.0-06(16)	
	8	Площадка ПХР-9.7(с)	10	14503-6.1 2.0.0.3.0.0(-18)	
	9	Площадка ПХР-12.9(с)	1	14503-6.1 2.0.0.3.0.0-08(21)	
	10	Кронштейн торцевой КТ(с)	12	14503-6.1 6.0.0.1.0.0(-01)	
	11	Элемент монтажный М2(с)	1	14503-6.5 0.0.6 (-02)	
	12	Элемент монтажный М2(с)	1	14503-6.5 0.0.6-01(-03)	
	13	Элемент поручня лестницы ЭЛ60-12(с)	2	14503-6.5 0.0.1 (-01)	
	14	Элемент струны лестницы ЭСЛ60-12(с)	2	14503-6.5 0.0.2 (-01)	
	15	Элемент поручня лестницы ЭПЛ60-36(с)	10	14503-6.1 4.0.0.0.1-23(-38)	
	16	Элемент струны лестницы ЭСЛ60-36(с)	10	14503-6.1 4.0.0.0.2-28(-38)	
	17	Стойка С(с)	72	14503-6.1 4.0.0.0.0(-01)	
	18	Элемент поручня площадки ЭПП-5(с)	1	14503-6 5.0.0.3(-03)	
	19	Элемент струны площадки ЭСП-5(с)	1	14503-6 5.0.0.4(-03)	
	20	Элемент бордюра площадки ЭБП-5(с)	1	14503-6 5.0.0.5(-03)	

Марка	Поз.	Наименование	Кол.	Обозначение документа	Масса, кг.
Л6-19.2(с)	21	Элемент поручня площадки ЭПП-7(с)	5	14503-6.1 4.0.0.0.1(-10)	2273.0
	22	Элемент струны площадки ЭСП-7(с)	5	14503-6.1 4.0.0.0.2(-10)	
	23	Элемент бордюра площадки ЭБП-7(с)	5	14503-6.1 4.0.0.0.3(-10)	
	24	Элемент поручня площадки ЭПП-9(с)	6	14503-6.1 4.0.0.0.1-01(-11)	
	25	Элемент струны площадки ЭСП-9(с)	6	14503-6.1 4.0.0.0.2-01(-11)	
	26	Элемент бордюра площадки ЭБП-9(с)	6	14503-6.1 4.0.0.0.3-01(-11)	
	27	Элемент поручня площадки ЭПП-12(с)	1	14503-6.1 4.0.0.0.1-02(-12)	
	28	Элемент струны площадки ЭСП-12(с)	1	14503-6.1 4.0.0.0.2-02(-12)	
	29	Элемент бордюра площадки ЭБП-12(с)	1	14503-6.1 4.0.0.0.3-02(-12)	
	30	Элемент поручня площадки ЭПП-16.4(с)	5	14503-6 5.0.0.3-01(-04)	
	31	Элемент струны площадки ЭСП-16.4(с)	5	14503-6 5.0.0.4-01(-04)	
	32	Элемент бордюра площадки ЭБП-16.4(с)	5	14503-6 5.0.0.5-01(-04)	
	33	Добор поручня угловой ДПУ-60	6	14503-6.1 6.0.0.0.0.4	
	34	Добор струны угловой ДСУ-60	11	14503-6.1 6.0.0.0.0.8	
	35	Добор поручня угловой ДПУ-120	5	14503-6.1 6.0.0.0.0.6	
	36	Добор поручня угловой ДПУ-90	11	14503-6.1 6.0.0.0.0.9	
	37	Добор струны угловой ДСУ-90	11	14503-6.1 6.0.0.0.0.10	
	38	Добор бордюра угловой ДБУ-90	11	14503-6.1 6.0.0.0.0.11	
	39	Ребро (с)	1	14503-6.1.1.1.0.1.1.2(-01)	
	40	Элемент монтажный М1(с) L50x4 ГОСТ 19171-74 L=160	10	без черт.	

Марка	поз.	Наименование	кол.	Обозначение документа	Масса, кг
Л6-19.2(с)	41	Настил газ 150(с) ТУ14-2814-88 660x 270 x 2.5	5	без черт.	2273.0
	42	Полоса б-2 4x32 гост 103-76 L=100(с)	2	без черт.	
	43	Полоса б-2 4x32 гост 103-76 L=260	10	без черт.	
	44	Швеллер 12 гост 8240-89 е=920 Ст.3 гост 535-88	1	без черт.	
	45	Швеллер 12 гост 8240-89 е=1660 Ст.3 гост 535-88	5	без черт.	
Л6-19.8(с)		Поз.1...3,7... 12, 15...45 по Л6-19.2(с)			2311.0
	4	Колонна К2(с) Н=1800	1	1.450.3-6.5 5.0.0-04(-14)	
	5	Колонна К8(с) Н=5400	1	1.450.3-6.5 5.0.0-07(-20)	
	6	Лестница ЛХФ60-18.7(с)	1	1.450.3-6.1 1.2.0.1.0.0(-10)	
	13	Элемент поручня лестницы ЭПЛ60-18(с)	2	1.450.3-6.1 4.0.0.0.0.1-25(36)	
	14	Элемент струны лестницы ЭСЛ60-18(с)	2	1.450.3-6.1 4.0.0.0.0.2-25(36)	
Л6-20.4(с)		Поз.1...3,7... 12, 15... 45 по Л6-19.2(с)			2354.0
	4	Колонна К3(с) Н=2400	1	1.450.3-6.5 5.0.0-02(-15)	
	5	Колонна К9(с) Н=6000	1	1.450.3-6.5 5.0.0-08(-21)	
	6	Лестница ЛХФ60-24.7(с)	1	1.450.3-6.1 1.2.0.1.0.0-02(12)	
	13	Элемент поручня лестницы ЭПЛ60-24(с)	2	1.450.3-6.1 4.0.0.0.0.1-26(36)	
	14	Элемент струны лестницы ЭСЛ60-24(с)	2	1.450.3-6.1 4.0.0.0.0.2-26(36)	

Марка	поз.	Наименование	кол.	Обозначение документа	Масса, кг
Л6-21.0(с)		Поз.1...3,7... 12, 15... 45 по Л6-19.2(с)			2398.0
	4	Колонна К4(с) Н=3000	1	1.450.3-6.5 5.0.0-03(-16)	
	5	Колонна К10(с) Н=3600	1	1.450.3-6.5 5.0.0-09(-22)	
	6	Лестница ЛХФ60-30.7(с)	1	1.450.3-6.5 1.2.0.1.0.0-04(-14)	
	13	Элемент поручня лестницы ЭПЛ60-30(с)	2	1.450.3-6.1 4.0.0.0.0.1-27(37)	
14	Элемент струны лестницы ЭСЛ60-30(с)	2	1.450.3-6.1 4.0.0.0.0.2-27(37)		
Л6-21.6(с)		Поз.1...3,7... 12, 15... 45 по Л6-19.2(с)			2441.0
	4	Колонна К5(с) Н=3600	1	1.450.3-6.5 5.0.0-04(-17)	
	5	Колонна К11(с) Н=7200	1	1.450.3-6.5 5.0.0-10(-23)	
	6	Лестница ЛХФ60-36.7(с)	1	1.450.3-6.1 1.2.0.1.0.0-06(16)	
	13	Элемент поручня лестницы ЭПЛ60-36(с)	2	1.450.3-6.1 4.0.0.0.0.1-28(38)	
	14	Элемент струны лестницы ЭСЛ60-36(с)	2	1.450.3-6.1 4.0.0.0.0.2-28(38)	
Л6-22.2(с)		Поз.1...3,7... 12, 15... 45 по Л6-19.2(с)			2484.0
	4	Колонна К6(с) Н=4200	1	1.450.3-6.5 5.0.0-05(-18)	
	5	Колонна К12(с) Н=7800	1	1.450.3-6.5 5.0.0-11(-24)	
	6	Лестница ЛХФ60-42.7(с)	1	1.450.3-6.1 1.2.0.1.0.0-08(18)	
	13	Элемент поручня лестницы ЭПЛ60-42(с)	2	1.450.3-6.1 4.0.0.0.0.1-29(39)	
	14	Элемент струны лестницы ЭСЛ60-42(с)	2	1.450.3-6.1 4.0.0.0.0.2-29(39)	

1450.3-6.0-3-1.4.0 Лист 3

1450.3-6.0-3-1.4.0  
 24368-02 21 формат А3

Эскиз	Марка	Высота первого марша h, мм	Отметка верхней площадки Я, мм	Масса, кг
	ЛЭ1-3.0(с)	3000	2700...3300	355,0
	ЛЭ1-3.6(с)	3600	3300...3900	394,0
	ЛЭ1-4.2(с)	4200	3900...4500	442,0
	ЛЭ2-4.8(с)	1200	4500...5100	716,0
	ЛЭ2-5.4(с)	1800	5100...5700	769,0
	ЛЭ2-6.0(с)	2400	5700...6300	824,0
	ЛЭ2-6.6(с)	3000	6300...6900	881,0
	ЛЭ2-7.2(с)	3600	6900...7500	936,0
	ЛЭ2-7.8(с)	4200	7500...8100	991,0
	ЛЭ3-8.4(с)	1200	8100...8700	1214,0
	ЛЭ3-9.0(с)	1800	8700...9300	1268,0
	ЛЭ3-9.6(с)	2400	9300...9900	1323,0
	ЛЭ3-10.2(с)	3000	9900...10500	1379,0
	ЛЭ3-10.8(с)	3600	10500...11100	1435,0
	ЛЭ3-11.4(с)	4200	11100...11700	1490,0
	ЛЭ4-12.0(с)	1200	11700...12300	1735,0
	ЛЭ4-12.6(с)	1800	12300...12900	1784,0
	ЛЭ4-13.2(с)	2400	12900...13500	1843,0
	ЛЭ4-13.8(с)	3000	13500...14100	1900,0
	ЛЭ4-14.4(с)	3600	14100...14700	1955,0
ЛЭ4-15.0(с)	4200	14700...15300	2010,0	

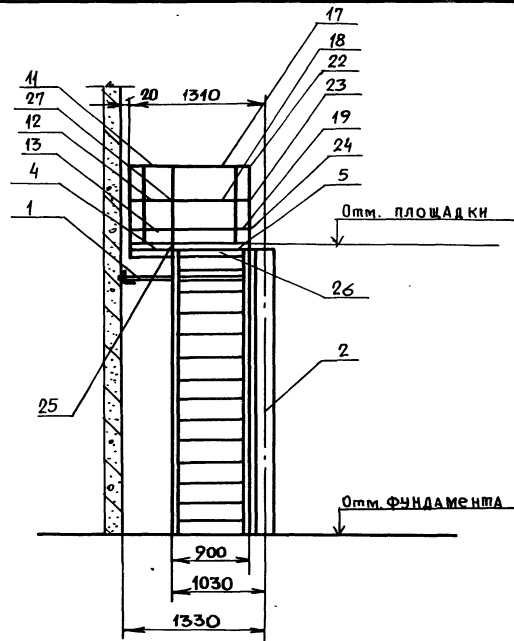
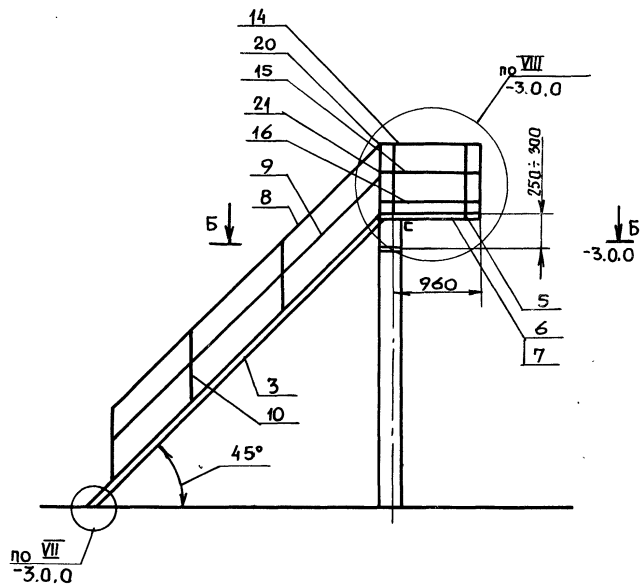
Эскиз	Марка	Высота первого марша h, мм	Отметка верхней площадки Я, мм	Масса, кг
	ЛЭ5-15.6(с)	1200	15300...15900	2233,0
	ЛЭ5-16.2(с)	1800	15900...16500	2287,0
	ЛЭ5-16.8(с)	2400	16500...17100	2341,0
	ЛЭ5-17.4(с)	3000	17100...17700	2398,0
	ЛЭ5-18.0(с)	3600	17700...18300	2453,0
	ЛЭ5-18.6(с)	4200	18300...18900	2508,0
	ЛЭ6-19.2(с)	1200	18900...19500	2764,0
	ЛЭ6-19.8(с)	1800	19500...20100	2814,0
	ЛЭ6-20.4(с)	2400	20100...20700	2869,0
	ЛЭ6-21.0(с)	3000	20700...21300	2925,0
	ЛЭ6-21.6(с)	3600	21300...21900	2981,0
	ЛЭ6-22.2(с)	4200	21900...22500	3036,0

Индекс "Б" - отметка фундамента

**1.450.3-6.0-3-2НИ**

Нач. отд.	Кашкин	Листов	Лестница наружная эвакуационная ЛЭ1(с)... ЛЭ6(с) Номенклатура	Студия	Лист	Листов
Н. контр.	Попова	Листов		Р		1
Пл. контр.	Пичкин	Листов		ЦНИИПроектЛЭИЭС,рук.		
Пров.	Пичкин	Листов				
Разраб. конструктив.	Пичкин	Листов				

Копировал 24368-02 22 формат А3



Спецификацию см. лист 2.

				1.450.3-6.0-3-2.1.0			
НАЧ. ОТОД.	КАШКИНОВ	Левина	1989	Лестница эвакуационная одномаршевая ЛЭ1-30(С)...ЛЭ1-4.2(С)	Стадия	Лист	Листов
Н. КОНСТ.	Леномарин	Локоткин	1988		Р	1	2
Гл. КОНСТ.	Птичкин	Савин	1988		ЦНИИПРОЕКТЕЛГКОНСТРУКЦИИ		
Проб.	Птичкин	Вино	1988				
РАЗРАБ.	Коршунова	Мед	1988				

Калифова

24368-02 23 формат А3



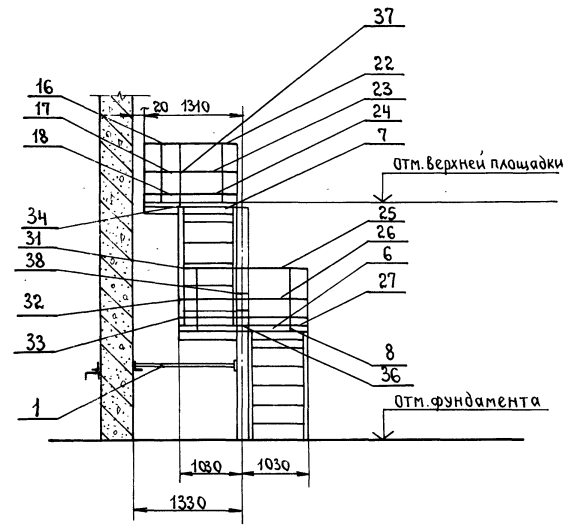
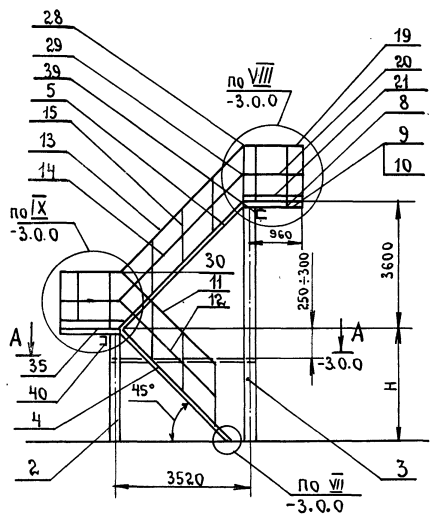
Марка	Поз.	Наименование	Кол.	Обозначение документа	Масса, кг.
ЛЭ1-3.0(с)	1	Связь СВ1(с)	1	1.450.3-6.56.0.0(-01)	355.0
	2	Колонна К4(с) Н=3000	1	1.450.3-6.55.0.0-03(-16)	
	3	Лестница ЛХФ45-30.9(с)	1	1.450.3-6.11.10.1.00-05(-15)	
	4	Площадка ПХР-12.9(с)	1	1.450.3-6.12.0.0.3.0.0-03(-21)	
	5	Кронштейн торцевой КТ(с)	2	1.450.3-6.1.6.0.0.1.0.0(-01)	
	6	Элемент монтажный МЭ(с)	1	1.450.3-6.5.0.0.7(-02)	
	7	Элемент монтажный МЭ(с)Н	1	1.450.3-6.5.0.0.7-01(-03)	
	8	Элемент поручня лестницы ЭПЛ 45-30(с)	2	1.450.3-6.14.0.0.0.1-22(-32)	
	9	Элемент струны лестницы ЭСЛ 45-30(с)	2	1.450.3-6.14.0.0.0.0.2-22(-32)	
	10	Стойка с(с)	12	1.450.3-6.14.0.0.0.0.0(-04)	
	11	Элемент поручня площадки ЭПП-5(с)	1	1.450.3-6.5.0.0.3(-03)	
	12	Элемент струны площадки ЭСП-5(с)	1	1.450.3-6.5.0.0.4(-03)	
	13	Элемент бордюра площадки ЭБП-5(с)	1	1.450.3-6.5.0.0.5(-03)	
	14	Элемент поручня площадки ЭПП-9(с)	1	1.450.3-6.14.0.0.0.1-01(-11)	
	15	Элемент струны площадки ЭСП-9(с)	1	1.450.3-6.14.0.0.0.2-01(-11)	
	16	Элемент бордюра площадки ЭБП-9(с)	1	1.450.3-6.14.0.0.0.3-01(-11)	
	17	Элемент поручня площадки ЭПП-12(с)	1	1.450.3-6.14.0.0.0.1-02(-12)	
	18	Элемент струны площадки ЭСП-12(с)	1	1.450.3-6.14.0.0.0.2-02(-12)	
	19	Элемент бордюра площадки ЭБП-12(с)	1	1.450.3-6.14.0.0.0.3-02(-12)	

Марка	Поз.	Наименование	Кол.	Обозначение документа	Масса, кг.
	20	Добор поручня угловой ДПУ-45(с)	1	1.450.3-6.16.0.0.0.0.3(-01)	355.0
	21	Добор струны угловой ДСУ-45(с)	1	1.450.3-6.16.0.0.0.0.7(-01)	
	22	Добор поручня угловой ДПУ-90(с)	1	1.450.3-6.16.0.0.0.0.9	
	23	Добор струны угловой ДСУ-90(с)	1	1.450.3-6.16.0.0.0.0.10	
	24	Добор бордюра угловой ДБУ-90(с)	1	1.450.3-6.16.0.0.0.0.11	
	25	Ребра(с)	1	1.450.3-6.11.1.0.1.1.2(-01)	
	26	Швеллер 12 ГОСТ 8240-89 L=1120 Ст.3 ГОСТ 535-88	1	без черт.	
27	Полоса Б-2 4х32 ГОСТ 103-76 L=100	2	без черт.		
ЛЭ1-3.6(с)	Поз.1,4...7,10...26 по ЛЭ1-3.0(с)				
	2	Колонна К5(с) Н=3600	1	1.450.3-6.55.0.0-04(-17)	399.0
	3	Лестница ЛХФ45-36.9(с)	1	1.450.3-6.11.8.1.0.8-07(-17)	
	8	Элемент поручня лестницы ЭПЛ 45-36(с)	2	1.450.3-6.14.0.0.0.1-23(-33)	
9	Элемент струны лестницы ЭСЛ 45-36(с)	2	1.450.3-6.14.0.0.0.2-23(-33)		
ЛЭ1-4.2(с)	Поз.1,4...7,10...26 по ЛЭ1-3.0(с)				
	2	Колонна К6(с) Н=4200	1	1.450.3-6.55.0.0-05(-18)	442.0
	3	Лестница ЛХФ45-42.9(с)	1	1.450.3-6.11.0.1.0.0-09(-19)	
	8	Элемент поручня лестницы ЭПЛ 45-42(с)	2	1.450.3-6.14.0.0.0.1-24(-34)	
9	Элемент струны лестницы ЭСЛ 45-42(с)	2	1.450.3-6.14.0.0.0.2-24(-34)		

1.450.3-6.0-3-2.1.0

лист 2

Шкала 1:100, 1:200 и др.



Спецификацию см. лист 2;3.

1.450.3-6.0-3-2.2.0

Исполн.	Кашкинов	19.03.90	Лестница эвакуационная двухмаршевая ЛЭ2-4.8(с)... ЛЭ2-7.8(с)	Стация	Лист	Листов
Н.контр.	Лоникаренко	22.03.90		Р	1	3
Гл.контр.	Птичкин	03.03.90		ЦНИИпроектлегкоконструкций		
Пров.	Птичкин	03.03.90				
Разраб.	Карманова	03.03.90				

Копирован

24368-02 25 формат А3

ЧИВ. ЛЮБКА... КОП. П. 00 П. 00  
 03.03.90

Марка	Поз.	Наименование	Кол.	Обозначение документа	Масса, кг.
ЛЭ2-4.8(с)	1	СВЯ36 СВ3(с)	1	1.450.3-6.5.8.0.0(-01)	716.0
	2	Колонна К1(с) Н=1200	1	1.450.3-6.5.5.0.0(-13)	
	3	Колонна К7(с) Н=4800	1	1.450.3-6.5.5.0.0-06(-19)	
	4	Лестница ЛХФ45-12.9(с)	1	1.450.3-6.5.1.0.0(-01)	
	5	Лестница ЛХФ45-36.9(с)	1	1.450.3-6.11.0.1.0.0-07(-17)	
	6	Площадка ПХР-9.9(с)	1	1.450.3-6.12.0.0.3.0.0-01(-19)	
	7	Площадка ПХР-12.9(с)	2	1.450.3-6.1.2.0.0.1.0.0-03(-21)	
	8	Кронштейн торцевой КТ(с)	4	1.450.3-6.1.6.0.0.3.0.0(-01)	
	9	Элемент монтажный М3(с)	1	1.450.3-6.5.0.0.7(-02)	
	10	Элемент монтажный М3(с)Н	1	1.450.3-6.5.0.0.7-01(-03)	
	11	Элемент поручня лестницы ЭП60-12(с)	2	1.450.3-6.5.0.0.1(-01)	
	12	Элемент струны лестницы ЭСЛ60-12(с)	2	1.450.3-6.5.0.0.2(-01)	
	13	Элемент поручня лестницы ЭП45-36(с)	2	1.450.3-6.14.0.0.0.0.1-23(-33)	
	14	Элемент струны лестницы ЭСЛ45-36(с)	2	1.450.3-6.14.0.0.0.0.2-23(-33)	
	15	Стойка С(с)	24	1.450.3-6.14.0.0.0.0.0(-01)	
	16	Элемент поручня площадки ЭПП-5(с)	1	1.450.3-6 5.0.0.3(-03)	
	17	Элемент струны площадки ЭСП-5(с)	1	1.450.3-6 5.0.0.4(-03)	
	18	Элемент бордюра площадки ЭБП-5(с)	1	1.450.3-6 5.0.0.5(-03)	

Марка	Поз.	Наименование	Кол.	Обозначение документа	Масса, кг.
ЛЭ2-4.8(с)	19	Элемент поручня площадки ЭПП-9(с)	3	1.450.3-6.14.0.0.0.0.1-01(-11)	716.0
	20	Элемент струны площадки ЭСП-9(с)	3	1.450.3-6.14.0.0.0.0.2-01(-11)	
	21	Элемент бордюра площадки ЭБП-9(с)	3	1.450.3-6.14.0.0.0.0.3-01(-11)	
	22	Элемент поручня площадки ЭПП-12(с)	1	1.450.3-6.14.0.0.0.0.1-02(-12)	
	23	Элемент струны площадки ЭСП-12(с)	1	1.450.3-6.14.0.0.0.0.2-02(-12)	
	24	Элемент бордюра площадки ЭБП-12(с)	1	1.450.3-6.14.0.0.0.0.3-02(-12)	
	25	Элемент поручня площадки ЭПП-20.4(с)	1	1.450.3-6 5.0.0.3-02(-05)	
	26	Элемент струны площадки ЭСП-20.4(с)	1	1.450.3-6 5.0.0.4-02(-05)	
	27	Элемент бордюра площадки ЭБП-20.4(с)	1	1.450.3-6 5.0.0.5-02(-05)	
	28	Добор поручня угловой ДПУ-45(с)	2	1.450.3-6.1.6.0.0.0.3(-01)	
	29	Добор струны угловой ДСУ-45(с)	3	1.450.3-6.1.6.0.0.0.0.7(-01)	
	30	Добор поручня угловой ДПУ-135(с)	1	1.450.3-6.1.6.0.0.0.0.5(-01)	
	31	Добор поручня угловой ДПУ-90(с)	3	1.450.3-6.1.6.0.0.0.0.9	
	32	Добор струны угловой ДСУ-90(с)	3	1.450.3-6.1.6.0.0.0.0.10	
	33	Добор бордюра угловой ДБУ-90(с)	3	1.450.3-6.1.6.0.0.0.0.11	
	34	Ребро(с)	1	1.450.3-6.11.1.0.1.1.2(-01)	
	35	Элемент монтажный М1(с) L 50x4 ГОСТ19771-74 L=160	2	без черт.	
	36	Настил ГЛЗ 150(с) 74x2-814-88 660x 270 x 2,5	1	без черт.	

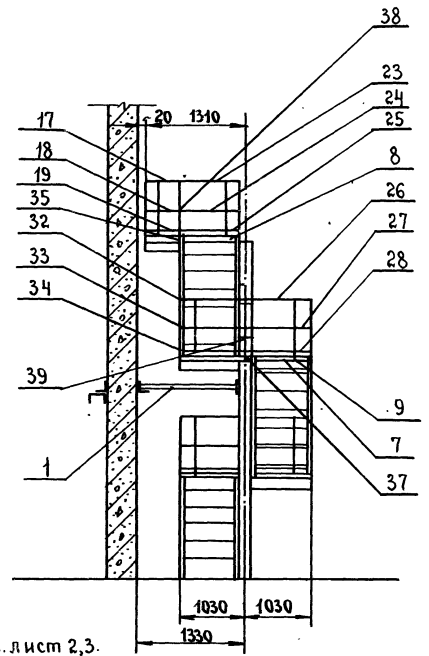
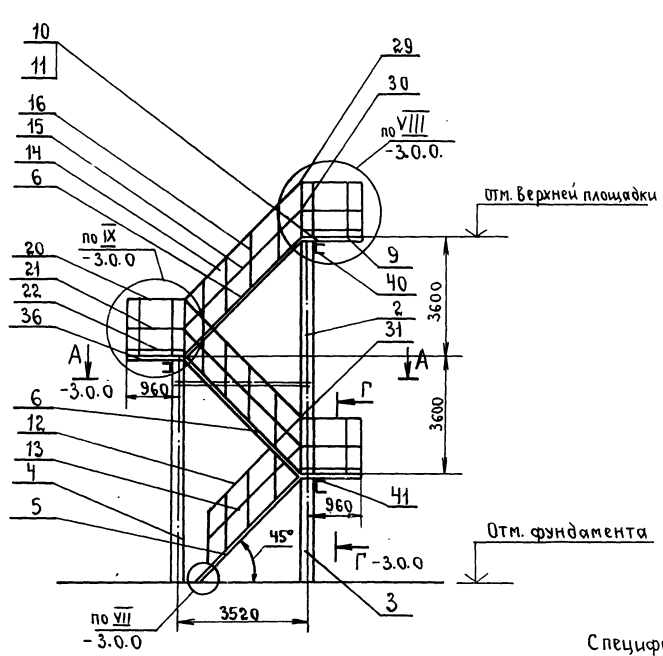
1.450.3-6.0-3-2.2.0

Марка	поз.	Наименование	кол.	Обозначение документа	Масса, кг
ЛЭ2-4,8(с)	37	ПОЛОСА Б-2 4х32 ГОСТ 103-76 L=100	2	без черт.	716.0
	38	ПОЛОСА Б-2 4х32 ГОСТ 103-76 L=260	2	без черт.	
	39	ШВЕЛЛЕР 12 ГОСТ 8240-89 E=1120 СТ.3 ГОСТ 535-88	1	без черт.	
	40	ШВЕЛЛЕР 12 ГОСТ 8240-89 E=2060 СТ.3 ГОСТ 535-88	1	без черт.	
ЛЭ2-5,4(с)		поз.1,5...10,13...40 по ЛЭ2-4,8(с)			769.0
	2	Колонна К2(с) H=1800	1	14503-6.55.0.0-01(-14)	
	3	Колонна К8(с) H=5400	1	14503-6.55.0.0-07(-20)	
	4	Лестница ЛХФ45-18,9(с)	1	14503-6.11.0.1.0.0-01(-11)	
	11	Элемент поручня лестницы ЭПЛ 45-18(с)	2	14503-6.14.0.0.0.1-20(-30)	
	12	Элемент струны лестницы ЭСЛ 45-18(с)	2	14503-6.14.0.0.0.2-20(-30)	
ЛЭ2-6,0(с)		поз.1,5...10,13...40 по ЛЭ2-4,8(с)			824.0
	2	Колонна К3(с) H=2400	1	14503-6.55.0.0-02(-15)	
	3	Колонна К9(с) H=6000	1	14503-6.55.0.0-08(-21)	
	4	Лестница ЛХФ45-24,9(с)	1	14503-6.11.0.1.0.0-03(-13)	
	11	Элемент поручня лестницы ЭПЛ 45-24(с)	2	14503-6.14.0.0.0.1-21(-31)	
	12	Элемент струны лестницы ЭСЛ 45-24(с)	2	14503-6.14.0.0.0.2-21(-31)	

Марка	поз.	Наименование	кол.	Обозначение документа	Масса, кг
ЛЭ2-6,6(с)		поз.1,5...10,13...40 по ЛЭ2-4,8(с)			881.0
	2	Колонна К4(с) H=3000	1	14503-6.55.0.0-03(-16)	
	3	Колонна К10(с) H=6600	1	14503-6.55.0.0-09(-22)	
	4	Лестница ЛХФ45-30,9(с)	1	14503-6.11.0.1.0.0-05(-15)	
	11	Элемент поручня лестницы ЭПЛ 45-30(с)	2	14503-6.14.0.0.0.1-22(-32)	
	12	Элемент струны лестницы ЭСЛ 45-30(с)	2	14503-6.14.0.0.0.2-22(-32)	
ЛЭ2-7,2(с)		поз.1,5...10,13...40 по ЛЭ2-4,8(с)			936.0
	2	Колонна К5(с) H=3600	1	14503-6.55.0.0-04(-17)	
	3	Колонна К11(с) H=7200	1	14503-6.55.0.0-10(-23)	
	4	Лестница ЛХФ45-36,9(с)	1	14503-6.11.0.1.0.0-07(-17)	
	11	Элемент поручня лестницы ЭПЛ 45-36(с)	2	14503-6.14.0.0.0.1-23(-33)	
	12	Элемент струны лестницы ЭСЛ 45-36(с)	2	14503-6.14.0.0.0.2-23(-33)	
ЛЭ2-7,8(с)		поз.1,5...10,13...40 по ЛЭ2-4,8(с)			991.0
	2	Колонна К6(с) H=4200	1	14503-6.55.0.0-05(-18)	
	3	Колонна К12(с) H=7800	1	14503-6.55.0.0-11(-24)	
	4	Лестница ЛХФ45-42,9(с)	1	14503-6.11.0.1.0.0-09(-19)	
	11	Элемент поручня лестницы ЭПЛ 45-42(с)	2	14503-6.14.0.0.0.1-24(-34)	
	12	Элемент струны лестницы ЭСЛ 45-42(с)	2	14503-6.14.0.0.0.2-24(-34)	

1450.3-6.0-3-2.2.0

Итого в заказе 1 шт. и 1 шт. 2 шт.



Спецификацию см. лист 2,3.

1450.3-6.0-3-2.3.0

Нач. отд.	Кашкинов	<i>Кашкинов</i>	19.03.90	Лестница эвакуационная трехмаршевая 9.4(с) ЛЭЗ-И.4(с).	Стадия	Лист	Листов
Н. контр.	Пономаренко	<i>Пономаренко</i>	15.7.90		Р	1	
Сл. констр.	Птичкин	<i>Птичкин</i>	20		Цилиндроклеяная конструкция		
Пров.	Птичкин	<i>Птичкин</i>	30				
Разраб.	Кирманова	<i>Кирманова</i>	28				

КОПИРОВАЛ

24.06.02 28 формат А3

Марка	поз.	Наименование	кол.	Обозначение документа	Масса, кг
ЛЭЗ-8.4(с)	1	Связь СВЗ(с)	1	1.450.3-6.5.8.0.0(-01)	1214.0
	2	Колонна К11(с) Н=1200	1	1.450.3-6.5.5.0.0-10(-22)	
	3	Колонна К1(с) Н=1200	1	1.450.3-6.5.5.0.0(-13)	
	4	Колонна К7(с) Н=4800	1	1.450.3-6.5.5.0.0-06(-19)	
	5	Лестница ЛХФ45-12,9(с)	1	1.450.3-6.5.1.0.0(-01)	
	6	Лестница ЛХФ45-36,9(с)	2	1.450.3-6.11.1.0.1.0.0-07(-11)	
	7	Площадка ЛХР-9,9(с)	2	1.450.3-6.12.0.0.3.0.0-04(-19)	
	8	Площадка ЛХР-12,9(с)	3	1.450.3-6.12.0.0.0.0-03(-21)	
	9	Кронштейн торцевой КТ(с)	6	1.450.3-6.1.6.0.0.1.0.0(-01)	
	10	Элемент монтажный МЗ(с)	1	1.450.3-6.5.0.0.7(-02)	
	11	Элемент монтажный МЗ(с)Н	1	1.450.3-6.5.0.0.7-01(-03)	
	12	Элемент поручня лестницы ЭЛ60-12(с)	2	1.450.3-6.5.0.0.01(-01)	
	13	Элемент струны лестницы ЭСЛ60-12(с)	2	1.450.3-6.5.0.0.2(-01)	
	14	Элемент поручня лестницы ЭПЛ45-36(с)	4	1.450.3-6.14.0.0.0.0.1-23(-33)	
	15	Элемент струны лестницы ЭСЛ45-36(с)	4	1.450.3-6.14.0.0.0.0.2-23(-33)	
	16	Стойка С(с)	36	1.450.3-6.1.4.0.0.0.0.0(-01)	
	17	Элемент поручня площадки ЭПП-5(с)	1	1.450.3-6.5.0.0.3(-03)	
	18	Элемент струны площадки ЭСП-5(с)	1	1.450.3-6.5.0.0.4(-03)	

Марка	поз.	Наименование	кол.	Обозначение документа	Масса, кг
ЛЭЗ-8.4(с)	19	Элемент бордюра площадки ЭБП-5(с)	1	1.450.3-6.5.0.0.05(-03)	1214.0
	20	Элемент поручня площадки ЭПП-9(с)	5	1.450.3-6.14.0.0.0.0.1-01(-11)	
	21	Элемент струны площадки ЭСП-9(с)	5	1.450.3-6.14.0.0.0.0.2-01(-11)	
	22	Элемент бордюра площадки ЭБП-9(с)	5	1.450.3-6.14.0.0.0.0.3-01(-11)	
	23	Элемент поручня площадки ЭПП-12(с)	1	1.450.3-6.14.0.0.0.0.1-02(-12)	
	24	Элемент струны площадки ЭСП-12(с)	1	1.450.3-6.14.0.0.0.0.2-02(-12)	
	25	Элемент бордюра площадки ЭБП-12(с)	1	1.450.3-6.14.0.0.0.0.3-02(-12)	
	26	Элемент поручня площадки ЭПП-20,4(с)	2	1.450.3-6.5.0.0.3-02(-05)	
	27	Элемент струны площадки ЭСП-20,4(с)	2	1.450.3-6.5.0.0.4-02(-05)	
	28	Элемент бордюра площадки ЭБП-20,4(с)	2	1.450.3-6.5.0.0.5-02(-05)	
	29	Добор поручня угловой ДПУ-45(с)	3	1.450.3-6.16.0.0.0.0.3(-01)	
	30	Добор струны угловой ДСУ-45(с)	5	1.450.3-6.16.0.0.0.0.7(-01)	
	31	Добор поручня угловой ДПУ-135(с)	2	1.450.3-6.16.0.0.0.0.5(-01)	
	32	Добор поручня угловой ДПУ-90(с)	5	1.450.3-6.1.6.0.0.0.0.9	
	33	Добор струны угловой ДСУ-90(с)	5	1.450.3-6.1.6.0.0.0.0.10	
	34	Добор бордюра угловой ДБУ-90(с)	5	1.450.3-6.1.6.0.0.0.0.11	
35	Ребро(с)	1	1.450.3-6.1.1.0.1.1.2(-01)		
36	Элемент монтажный М(с) L50x4 ГОСТ 19771-74 L=160	4	без черт.		

Взаминв. №

Инв. № подл. и дата

1.450.3-6.0-3-2.3.0

лист

2

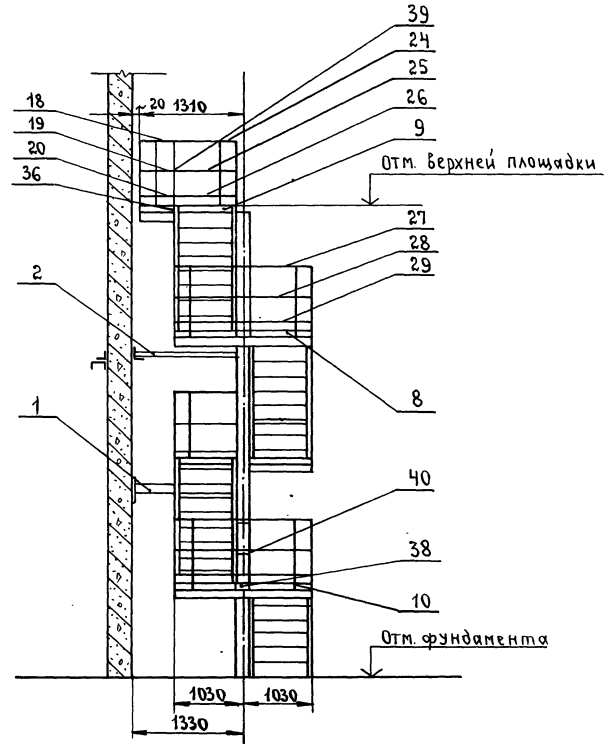
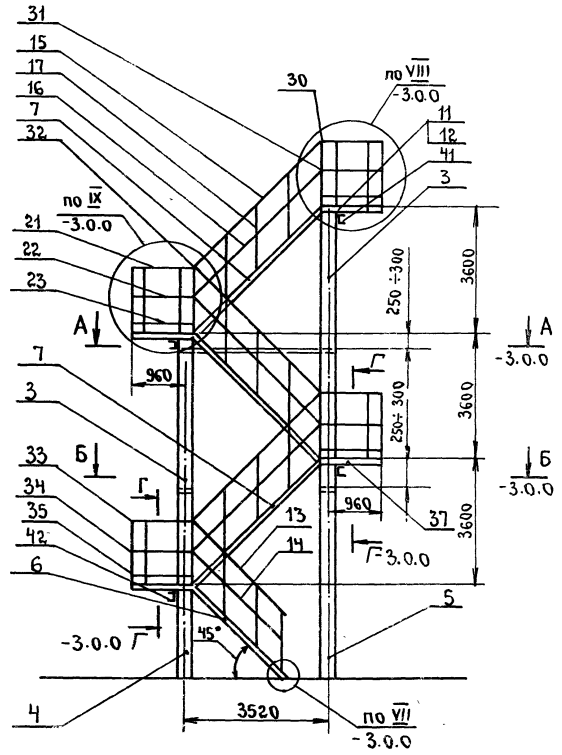
Копирован

24368-02 29 формат А3

Марка	поз.	Наименование	кол.	Обозначение документа	Масса, кг.
ЛЭЗ-8,4(с)	37	настил ГЛЗ 150(С)ТУ 14-2-814-88 660x270x2.5	2	без черт.	1214.0
	38	Полоса Б-2 4x32 гост 103-76 L=100	2	без черт	
	39	Полоса Б-2 4x32 гост 103-76 L=260	4	без черт.	
	40	Швеллер 12 гост 8240-89 Е=1120 Ст.3 гост 535-88	1	без черт.	
	41	Швеллер 12 гост 8240-89 Е=2060 Ст.3 гост 535-88	2	без черт.	
ЛЭЗ-90(с)		поз. 1,2,6...11,14...41 по ЛЭЗ-8,4(с)			1268.0
	3	Колонна К2(с) Н=1800	1	1450.3-6.55.0.0-14(-14)	
	4	Колонна К8(с) Н=5400	1	1450.3-6.5.5.0.0-17(-20)	
	5	Лестница ЛХФ45-18.9(с)	1	1450.3-6.11.0.0.1-03-01(-11)	
	12	Элемент поручня лестницы ЭПЛ45-18(с)	2	1450.3-6.14.0.0.0.1-20(-30)	
	13	Элемент струны лестницы ЭСЛ45-18(с)	2	1450.3-6.14.0.0.0.2-20(-30)	
ЛЭЗ-9,6(с)		поз. 1,2,6...11,14...41 по ЛЭЗ-8,4(с)			1323.0
	3	Колонна К3(с) Н=2400	1	1450.3-6.5.5.0.0-02(-15)	
	4	Колонна К9(с) Н=6000	1	1450.3-6.5.5.0.0-08(-21)	
	5	Лестница ЛХФ45-24.9(с)	1	1450.3-6.11.0.0.1.0.0-03(-13)	
	12	Элемент поручня лестницы ЭПЛ45-24(с)	2	1450.3-6.14.0.0.0.1-24(-34)	
	13	Элемент струны лестницы ЭСЛ45-24(с)	2	1450.3-6.14.0.0.0.2-24(-34)	

Марка.	поз.	Наименование	кол.	Обозначение документа	Масса, кг
ЛЭЗ-10.2(с)		поз. 1,2,6...11,14...41 по ЛЭЗ-8,4(с)			1379.0
	3	Колонна К4(с) Н=3000	1	1450.3-6.55.0.0-03(-16)	
	4	Колонна К10(с) Н=6600	1	1450.3-6.55.0.0-09(-22)	
	5	Лестница ЛХФ45-30.9(с)	1	1450.3-6.11.0.0.1.0.0-05(-15)	
	12	Элемент поручня лестницы ЭПЛ45-30(с)	2	1450.3-6.14.0.0.0.1-22(-32)	
	13	Элемент струны лестницы ЭСЛ45-30(с)	2	1450.3-6.14.0.0.0.2-22(-32)	
ЛЭЗ-10.8(с)		поз. 1,2,6...11,14...41 по ЛЭЗ-8,4(с)			1435.0
	3	Колонна К5(с) Н=3600	1	1450.3-6.55.0.0-04(-17)	
	4	Колонна К11(с) Н=7200	1	1450.3-6.55.0.0-10(-23)	
	5	Лестница ЛХФ45-36.9(с)	1	1450.3-6.11.0.0.1.0.0-07(-17)	
	12	Элемент поручня лестницы ЭПЛ45-36(с)	2	1450.3-6.14.0.0.0.1-23(-33)	
	13	Элемент струны лестницы ЭСЛ45-36(с)	2	1450.3-6.14.0.0.0.2-23(-33)	
ЛЭЗ-11.4(с)		поз. 1,2,6...11,14...41 по ЛЭЗ-8,4(с)			1490.0
	3	Колонна К6(с) Н=4200	1	1450.3-6.55.0.0-05(-18)	
	4	Колонна К12(с) Н=7800	1	1450.3-6.55.0.0-11(-24)	
	5	Лестница ЛХФ45-42.9(с)	1	1450.3-6.11.0.0.1.0.0-09(-19)	
	12	Элемент поручня лестницы ЭПЛ45-42(с)	2	1450.3-6.14.0.0.0.1-24(-34)	
	13	Элемент струны лестницы ЭСЛ45-42(с)	2	1450.3-6.14.0.0.0.2-24(-34)	

14503-6.0-3-2.3.0



Спецификацию см. лист 2,3.

				1.450.3-6.0-3-2.4.0			
Иуч. отд.	Кашкина	15.03.90		Лестница эвакуационная четырехмаршевая ЛЭ4-12.0(с)...ЛЭ4-15.0(с)	Стадия	Лист	Листов
Н.контр.	Попытарева	15.03.90			Р	1	3
Сл.контр.	Птичкин	15.03.90			ЦНИИпроектгостройконструкция		
Пров.	Птичкин	15.03.90					
Разраб.	Карманова	15.03.90					

Копировал

24368-02 31

Формат А3

Изм. 1/100л. и дата. 15.03.90



Марка	Поз.	Наименование	Кол.	Обозначение документа	Масса, кг.
ЛЭЧ-12.0(С)	1	Связь СВ1(С)	2	1.450.3-6.56.0.0(-01)	1735.0
	2	Связь СВ3(С)	1	1.450.3-6.5.8.0.0(-01)	
	3	Колонна К11(С) Н=7200	2	1.450.3-6.55.0.0-10(-23)	
	4	Колонна К1(С) Н=1200	1	1.450.3-6.55.0.0(-13)	
	5	Колонна К7(С) Н=4800	1	1.450.3-6.55.0.0-06(-19)	
	6	Лестница ЛХФ45-12.9(С)	1	1.450.3-6.5.1.0.0(-01)	
	7	Лестница ЛХФ45-36.9(С)	3	1.450.3-6.11.1.01.0.0-07(-11)	
	8	Площадка ПХР-9.9(С)	3	1.450.3-6.12.0.0.0.0-01(-19)	
	9	Площадка ПХР-12.9(С)	4	1.450.3-6.1.2.0.0.1.0.0-03(-21)	
	10	Кронштейн торцевой КТ(С)	8	1.450.3-6.16.0.0.1.0.0(-01)	
	11	Элемент монтажный М3(С)	1	1.450.3-6.5.0.0.0.7(-02)	
	12	Элемент монтажный М3(С)Н	1	1.450.3-6.5.0.0.0.7-01(-03)	
	13	Элемент поручня лестницы ЭПЛ60-12(С)	2	1.450.3-6.5.0.0.1(-01)	
	14	Элемент струны лестницы ЭСЛ60-12(С)	2	1.450.3-6.5.0.0.2(-01)	
	15	Элемент поручня лестницы ЭПЛ45-36(С)	6	1.450.3-6.14.0.0.0.0.1-23(-33)	
	16	Элемент струны лестницы ЭСЛ45-36(С)	6	1.450.3-6.14.0.0.0.0.2-23(-33)	
	17	Стойка С(С)	48	1.450.3-6.14.0.0.0.0.0(-01)	
	18	Элемент поручня площадки ЭПП-5(С)	1	1.450.3-6.5.0.0.3(-03)	
	19	Элемент струны площадки ЭСП-5(С)	1	1.450.3-6.5.0.0.4(-03)	

Марка	Поз.	Наименование	Кол.	Обозначение документа	Масса, кг.
ЛЭЧ-12.0(С)	20	Элемент бордюра площадки ЭБП-5(С)	1	1.450.3-6.5.0.0.5(-03)	1735.0
	21	Элемент поручня площадки ЭПП-9(С)	7	1.450.3-6.14.0.0.0.0.1-01(-11)	
	22	Элемент струны площадки ЭСП-9(С)	7	1.450.3-6.14.0.0.0.0.2-01(-11)	
	23	Элемент бордюра площадки ЭБП-9(С)	7	1.450.3-6.14.0.0.0.0.3-01(-11)	
	24	Элемент поручня площадки ЭПП-12(С)	1	1.450.3-6.14.0.0.0.0.1-02(-12)	
	25	Элемент струны площадки ЭСП-12(С)	1	1.450.3-6.14.0.0.0.0.2-02(-12)	
	26	Элемент бордюра площадки ЭБП-12(С)	1	1.450.3-6.14.0.0.0.0.3-02(-12)	
	27	Элемент поручня площадки ЭПП-20.4(С)	3	1.450.3-6.5.0.0.3-02(-05)	
	28	Элемент струны площадки ЭСП-20.4(С)	3	1.450.3-6.5.0.0.4-02(-05)	
	29	Элемент бордюра площадки ЭБП-20.4(С)	3	1.450.3-6.5.0.0.5-02(-05)	
	30	Добор поручня угловой ДПУ-45(С)	4	1.450.3-6.16.0.0.0.0.3(-01)	
	31	Добор струны угловой ДСУ-45(С)	7	1.450.3-6.16.0.0.0.0.7(-01)	
	32	Добор поручня угловой ДПУ-135(С)	3	1.450.3-6.16.0.0.0.0.5(-01)	
	33	Добор поручня угловой ДПУ-90(С)	7	1.450.3-6.16.0.0.0.0.9	
	34	Добор струны угловой ДСУ-90(С)	7	1.450.3-6.16.0.0.0.0.10	
	35	Добор бордюра угловой ДБУ-90(С)	7	1.450.3-6.16.0.0.0.0.11	
	36	Ребра(С)	1	1.450.3-6.11.1.0.1.1.2(-01)	
	37	Элемент монтажный М1(С) L=50x4 ГОСТ19771-74 L=160	6	без черт.	
	38	Настил ПЛ3150(С) Т3-14-2-814-88 660x270x2,5.	3	без черт.	

1.450.3-6.0-3-2.4.0

Лист

2

ПРОБЫ

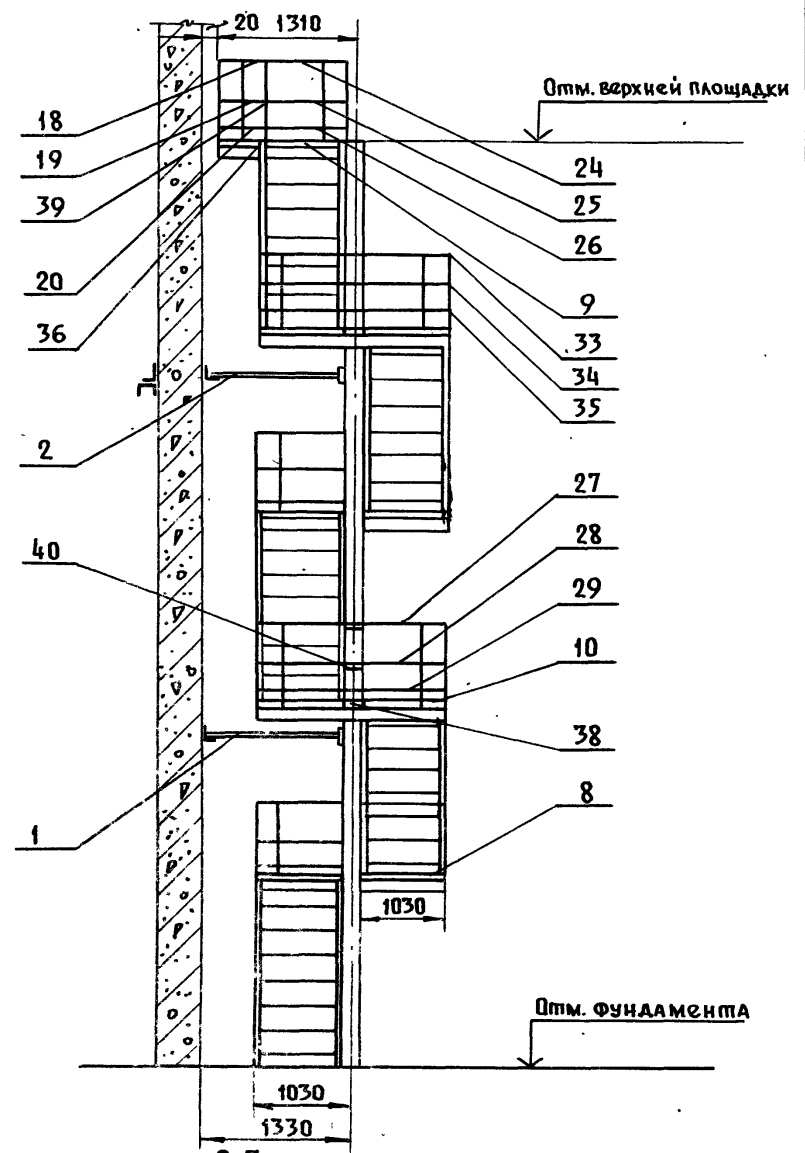
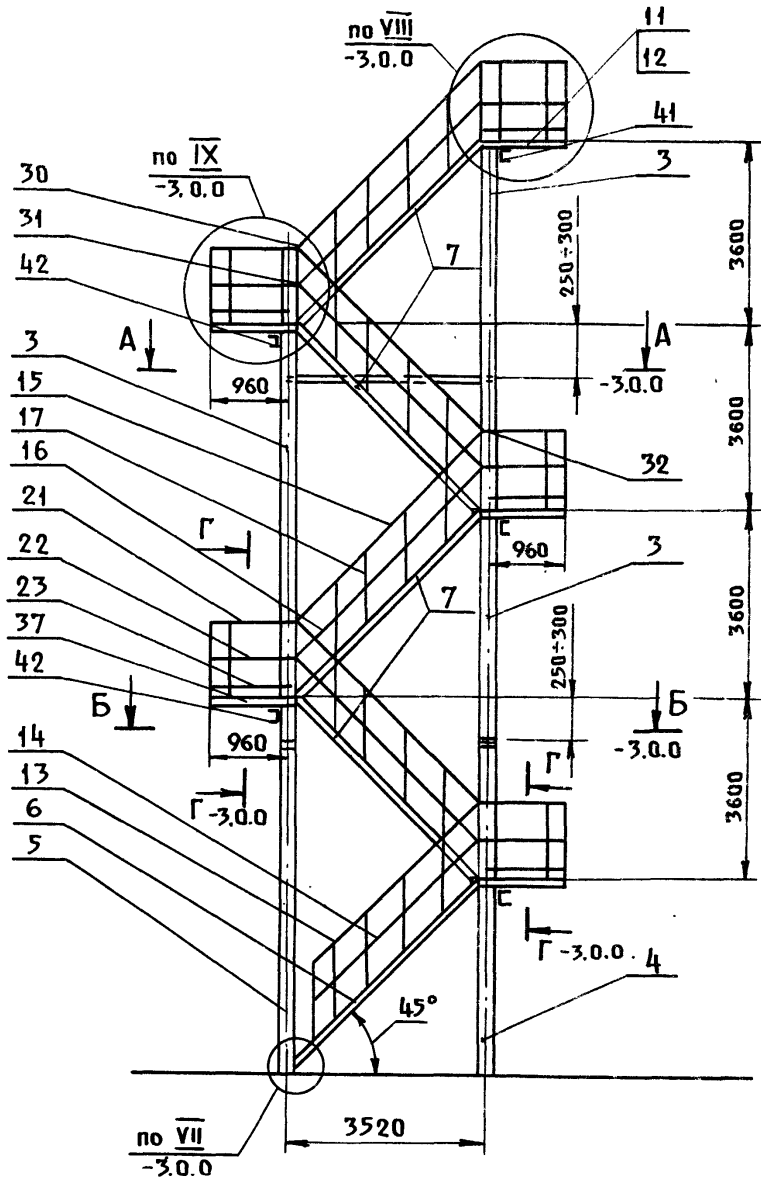
24.03.02.32

Формат А3

Марка	Поз.	Наименование	Кол.	Обозначение документа	масса, кг.
ЛЭ4-12.0(с)	39	полоса Б-2 4x32 ГОСТ 103-76 L=100	2	без черт.	1735.0
	40	полоса Б-2 4x32 ГОСТ 103-76 L=260	6	без черт.	
	41	швеллер 12 ГОСТ 8240-89 e=1120 Ст.3 ГОСТ 535-88	1	без черт.	
	42	швеллер 12 ГОСТ 8240-89 e=2060 Ст.3 ГОСТ 535-88	3	без черт.	
ЛЭ4-12.6(с)		поз.1...3,7...12,15...42 по ЛЭ4-12.0(с)			1789.0
	4	Колонна К2(с) H=1800	1	1.450.3-6.5.5.0.0-01(-14)	
	5	Колонна К8(с) H=5400	1	1.450.3-6.5.5.0.0-07(-20)	
	6	Лестница ЛХФ45-18.9(с)	1	1.450.3-6.11.1.0.1.0.0-01(-11)	
	13	Элемент поручня лестницы ЭПЛ45-18(с)	2	1.450.3-6.14.0.0.0.1-20(-30)	
	14	Элемент ступени лестницы ЭСЛ45-18(с)	2	1.450.3-6.14.0.0.0.2-20(-30)	
ЛЭ4-13.2(с)		поз.1...3,7...12,15...42 по ЛЭ4-12.0(с)			1843.0
	4	Колонна К3(с) H=2400	1	1.450.3-6.5.5.0.0-02(-15)	
	5	Колонна К9(с) H=6000	1	1.450.3-6.5.5.0.0-08(-21)	
	6	Лестница ЛХФ45-24.9(с)	1	1.450.3-6.11.1.0.1.0.0-03(-13)	
	13	Элемент поручня лестницы ЭПЛ45-24(с)	2	1.450.3-6.14.0.0.0.1-21(-31)	
	14	Элемент ступени лестницы ЭСЛ45-24(с)	2	1.450.3-6.14.0.0.0.2-21(-31)	

Марка	Поз.	Наименование	Кол.	Обозначение документа	масса, кг.
ЛЭ4-13.8(с)		поз.1...3,7...12,15...42 по ЛЭ4-12.0(с)			1900.0
	4	Колонна К4(с) H=3000	1	1.450.3-6.5.5.0.0-03(-16)	
	5	Колонна К10(с) H=6600	1	1.450.3-6.5.5.0.0-09(-22)	
	6	Лестница ЛХФ45-30.9(с)	1	1.450.3-6.11.1.0.1.0.0-05(-15)	
	13	Элемент поручня лестницы ЭПЛ45-30(с)	2	1.450.3-6.14.0.0.0.1-22(-32)	
	14	Элемент ступени лестницы ЭСЛ45-30(с)	2	1.450.3-6.14.0.0.0.2-23(-33)	
ЛЭ4-14.4(с)		поз.1...3,7...12,15...42 по ЛЭ4-12.0(с)			1955.0
	4	Колонна К5(с) H=3600	1	1.450.3-6.5.5.0.0-04(-17)	
	7	Колонна К11(с) H=7200	1	1.450.3-6.5.5.0.0-10(-23)	
	6	Лестница ЛХФ45-36.9(с)	1	1.450.3-6.11.1.0.1.0.0-07(-17)	
	13	Элемент поручня лестницы ЭПЛ45-36(с)	2	1.450.3-6.14.0.0.0.1-23(-33)	
	14	Элемент ступени лестницы ЭСЛ45-36(с)	2	1.450.3-6.14.0.0.0.2-23(-33)	
ЛЭ4-15.0(с)		поз.1...3,7...12,15...42 по ЛЭ4-12.0(с)			2011.0
	4	Колонна К6(с) H=4200	1	1.450.3-6.5.5.0.0-05(-18)	
	5	Колонна К12(с) H=7800	1	1.450.3-6.5.5.0.0-11(-24)	
	6	Лестница ЛХФ45-42.9(с)	1	1.450.3-6.11.1.0.1.0.0-09(-19)	
	13	Элемент поручня лестницы ЭПЛ45-42(с)	2	1.450.3-6.14.0.0.0.1-24(-34)	
	14	Элемент ступени лестницы ЭСЛ45-42(с)	2	1.450.3-6.14.0.0.0.2-24(-34)	

ИНЖ. ПЛОД. ПОДП. И ДАТА ВЗЯТ. ИМЕ. ГД



Спецификацию см. лист 2, 3.

				1.450.3-6.0-3-2.5.0			
ИЛЧ. ОП.А	Кашкинов	<i>Кашкинов</i>		Лестница эвакуационная пятимаршевая А35-15.6(с)... А35-18.6(с)	Станция	Лист	Листов
И. КОМП.	Пономаренко	<i>Пономаренко</i>			Р	1	3
Г.А. КОНСТ.	Птичкин	<i>Птичкин</i>			ЦНИИпроектгеконструкция		
ПРОВ.	Птичкин	<i>Птичкин</i>					
РАЗРАБ.	Карманова	<i>Карманова</i>					

*Копирован*

24368-02 34 Формат А3

Марка	Поз.	Наименование	Кол.	Обозначение документа	Масса, кг
ЛЭ5-15.6(с)	1	Связь СВ1(с)	2	1.450.3-6.56.0.0(-01)	2233,0
	2	Связь СВ3(с)	1	1.450.3-6.5.8.0.0(-01)	
	3	Колонна К11(с) Н=7200	3	1.450.3-6.55.0.0-10(-23)	
	4	Колонна К1(с) Н=1200	1	1.450.3-6.55.0.0(-19)	
	5	Колонна К7(с) Н=4800	1	1.450.3-6.55.0.0-06(-19)	
	6	Лестница ЛХФ45-12.9(с)	1	1.450.3-6.5.1.0.0(-01)	
	7	Лестница ЛХФ45-36.9(с)	4	1.450.3-6.11.1.01.00-07(-17)	
	8	Площадка ПХР-9.9(с)	4	1.450.3-6.12.0.0.3.0.01(-19)	
	9	Площадка ПХР-12.9(с)	5	1.450.3-6.12.0.0.1.0.0-03(-21)	
	10	Кронштейн торцевой КТ(с)	10	1.450.3-6.1.6.0.0.1.0.0(-01)	
	11	Элемент монтажный М3(с)	1	1.450.3-6.5.0.0.7(-02)	
	12	Элемент монтажный М3(с)	1	1.450.3-6.5.0.0.7-01(-03)	
	13	Элемент поручня лестницы ЭПЛ60-12(с)	2	1.450.3-6.5.0.0.1(-01)	
	14	Элемент струны лестницы ЭСЛ60-12(с)	2	1.450.3-6.5.0.0.2(-01)	
	15	Элемент поручня лестницы ЭПЛ45-36(с)	8	1.450.3-6.1.4.0.0.0.04-23(-33)	
	16	Элемент струны лестницы ЭСЛ45-36(с)	8	1.450.3-6.1.4.0.0.0.0.2-23(-33)	
	17	Стойка С(с)	60	1.450.3-6.1.4.0.0.0.0.0(-01)	
	18	Элемент поручня площадки ЭПП-5(с)	1	1.450.3-6.5.0.0.3(-03)	
	19	Элемент струны площадки ЭСП-5(с)	1	1.450.3-6.5.0.0.4(-03)	

Марка	Поз.	Наименование	Кол.	Обозначение документа	Масса, кг
ЛЭ5-15.6(с)	20	Элемент бордюра площадки ЭБП-5(с)	1	1.450.3-6.5.0.0.5(-03)	2233,0
	21	Элемент поручня площадки ЭПП-9(с)	9	1.450.3-6.1.4.0.0.0.0.1-01(-11)	
	22	Элемент струны площадки ЭСП-9(с)	9	1.450.3-6.1.4.0.0.0.0.2-01(-11)	
	23	Элемент бордюра площадки ЭБП-9(с)	9	1.450.3-6.1.4.0.0.0.0.3-01(-11)	
	24	Элемент поручня площадки ЭПП-12(с)	1	1.450.3-6.1.4.0.0.0.0.1-02(-12)	
	25	Элемент струны площадки ЭСП-12(с)	1	1.450.3-6.1.4.0.0.0.0.2-02(-12)	
	26	Элемент бордюра площадки ЭБП-12(с)	1	1.450.3-6.1.4.0.0.0.0.3-02(-12)	
	27	Элемент поручня площадки ЭПП-20.4(с)	4	1.450.3-6.5.0.0.3-02(-05)	
	28	Элемент струны площадки ЭСП-20.4(с)	4	1.450.3-6.5.0.0.4-02(-05)	
	29	Элемент бордюра площадки ЭБП-20.4(с)	4	1.450.3-6.5.0.0.5-02(-05)	
	30	Добор поручня угловой ДПУ-45(с)	5	1.450.3-6.16.0.0.0.0.3(-01)	
	31	Добор струны угловой ДСУ-45(с)	9	1.450.3-6.16.0.0.0.0.7(-01)	
	32	Добор поручня угловой ДПУ-135(с)	4	1.450.3-6.16.0.0.0.0.5(-01)	
	33	Добор поручня угловой ДПУ-90(с)	9	1.450.3-6.1.6.0.0.0.0.9	
	34	Добор струны угловой ДСУ-90(с)	9	1.450.3-6.1.6.0.0.0.0.10	
	35	Добор бордюра угловой ДБУ-90(с)	9	1.450.3-6.1.6.0.0.0.0.11	
	36	Ребро(с)	1	1.450.3-6.1.1.0.1.1.2(-01)	
	37	Элемент монтажный М1(с) L50x4 ГОСТ 19771-74 L=160	6	без черт.	
	38	Настил ГЛЗ150(с)ТУ-14-2-84-88 660x270x2,5	3	без черт.	

Инв. № подл. | Подп. и дата  
БЭМ.ИНВ.Л

1.450.3-6.0-3-2.5.0

МАРКА	Поз.	Наименование	Кол.	Обозначение документа	Масса, кг
АЭ5-15.6(с)	39	Полоса Б-2 4x32 ГОСТ 103-76 L=100	2	без черт.	2233,0
	40	Полоса Б-2 4x32 ГОСТ 103-76 L=260	8	без черт.	
	41	Швеллер 12ГОСТ 8240-89 L=1120 см ГОСТ 535-88	1	без черт.	
	42	Швеллер 12ГОСТ 8240-89 L=2060 см ГОСТ 535-88	4	без черт.	
АЭ5-16.2(с)		Поз.1...3, 7...12, 15...42 по АЭ5-15,6(с)			2287,0
	4	Колонна К2(с) H=1800	1	14503-6.55.0.0-01(-14)	
	5	Колонна К8(с) H=5400	1	14503-6.55.0.0-07(-20)	
	6	Лестница ЛХФ45-18,9(с)	1	14503-6.11.1.0.1.0.0-01(-11)	
	13	Элемент поручня лестницы ЭПЛ45-18(с)	2	14503-6.14.0.0.0.1-20(-30)	
	14	Элемент струны лестницы ЭСЛ45-18(с)	2	14503-6.14.0.0.0.2-20(-30)	
АЭ5-16.8(с)		Поз.1...3, 7...12, 15...42 по АЭ5-15,6(с)			2341,0
	4	Колонна К3(с) H=2400	1	14503-6.55.0.0-02(-15)	
	5	Колонна К9(с) H=6000	1	14503-6.55.0.0-08(-21)	
	6	Лестница ЛХФ45-24,9(с)	1	14503-6.11.1.0.1.0.0-03(-13)	
	13	Элемент поручня лестницы ЭПЛ45-24(с)	2	14503-6.14.0.0.0.1-21(-31)	
	14	Элемент струны лестницы ЭСЛ45-24(с)	2	14503-6.14.0.0.0.2-21(-31)	

МАРКА	Поз.	Наименование	Кол.	Обозначение документа	Масса, кг
АЭ5-17.4(с)		Поз.1...3, 7...12, 15...42 по АЭ5-15,6(с)			2398,0
	4	Колонна К4(с) H=3000	1	14503-6.55.0.0-03(-10)	
	5	Колонна К10(с) H=6600	1	14503-6.55.0.0-09(-22)	
	6	Лестница ЛХФ45-30,9(с)	1	14503-6.11.1.0.1.0.0-05(-15)	
	13	Элемент поручня лестницы ЭПЛ45-30(с)	2	14503-6.14.0.0.0.1-22(-32)	
	14	Элемент струны лестницы ЭСЛ45-30(с)	2	14503-6.14.0.0.0.2-23(-33)	
	АЭ5-18.0(с)		Поз.1...3, 7...12, 15...42 по АЭ5-15,6(с)		
4		Колонна К5(с) H=3600	1	14503-6.55.0.0-04(-17)	
5		Колонна К11(с) H=7200	1	14503-6.55.0.0-10(-23)	
6		Лестница ЛХФ45-36,9(с)	1	14503-6.11.1.0.1.0.0-07(-17)	
13		Элемент поручня лестницы ЭПЛ45-36(с)	2	14503-6.14.0.0.0.1-23(-33)	
14		Элемент струны лестницы ЭСЛ45-36(с)	2	14503-6.14.0.0.0.2-23(-33)	
АЭ5-18.6(с)		Поз.1...3, 7...12, 15...42 по АЭ5-15,6(с)			2508,0
	4	Колонна К6(с) H=4200	1	14503-6.55.0.0-05(-18)	
	5	Колонна К12(с) H=7800	1	14503-6.55.0.0-11(-24)	
	6	Лестница ЛХФ45-42,9(с)	1	14503-6.11.1.0.1.0.0-09(-19)	
	13	Элемент поручня лестницы ЭПЛ45-42(с)	2	14503-6.14.0.0.0.1-24(-34)	
	14	Элемент струны лестницы ЭСЛ45-42(с)	2	14503-6.14.0.0.0.2-24(-34)	

14503-6.0-3-2.5.0

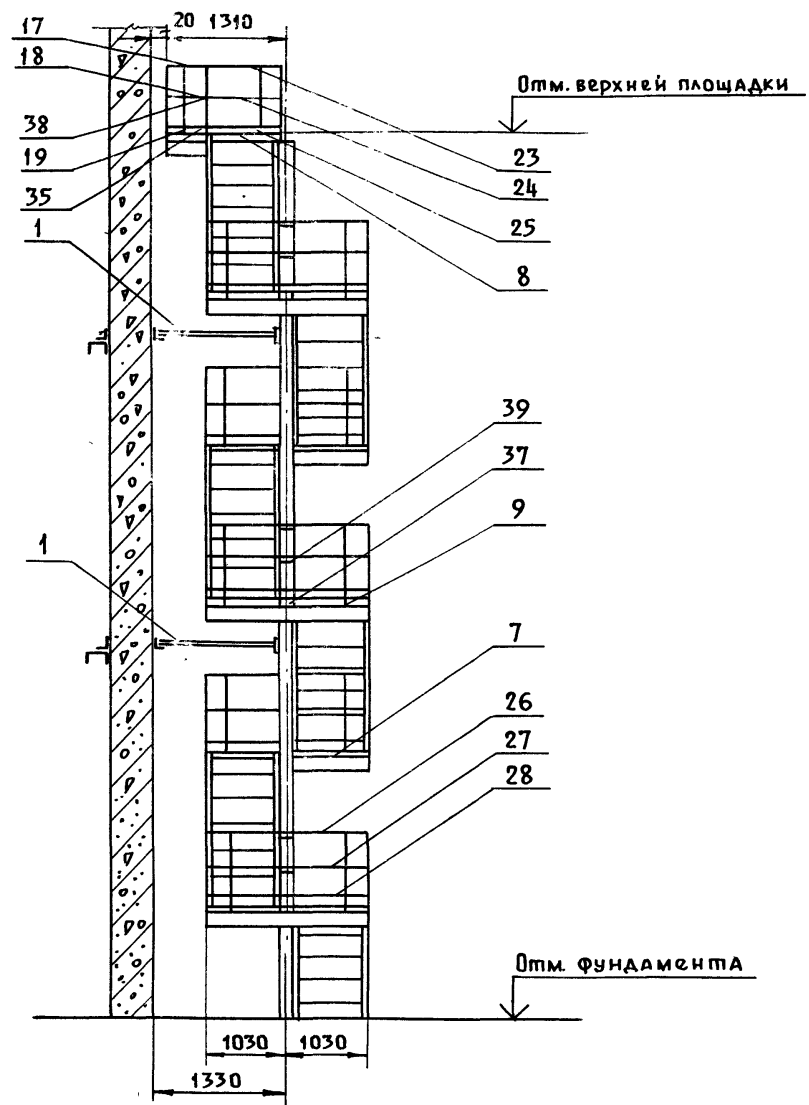
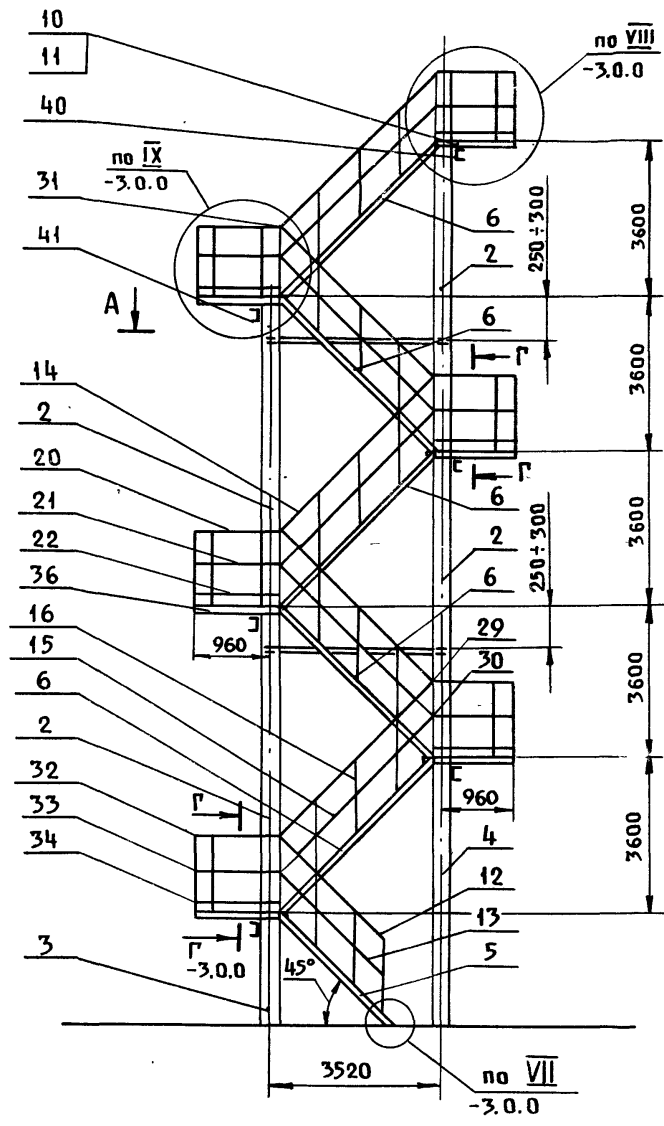
Лист

3

14503-6.0-3-2.5.0

21.02.02.36

Формат А3



ИНВ. № ПОДА  
ПОДА. И ДАТА  
ВЗЯМ. ИВ. Ч

1.450.3-6.0-3-2.6.0			Стадия	Лист	Листов
НАЧ. ОПА	КАШКИНОВ	19.03.90	Р	1	3
И. КОНСТ.	ПОНОМАРЕНКО	15.03.90	ЦНИИпроектгипроконструкция		
ГЛ. КОНСТ.	ПТИЧКИИ	1.03.90			
ПРОВ.	ПТИЧКИИ	1.03.90			
РАЗРАБ.	КАРМАНОВА	1.03.90			

Лестница ЭВАКУАЦИОННАЯ  
ШЕСТИМАРШЕВАЯ  
ЛЭ6-19.2(с)...ЛЭ6-22.2(с)

КОПЧЕРОВА

24368-02 37 Формат А3

Марка	Поз.	Наименование	Кол.	Обозначение документа	Масса, кг
ЛЭБ-19.2 (с)	1	Связь СВЗ (с)	2	1.450.3-6.58.0.0(-01)	2760,0
	2	Колонна К11(с) Н=7200	4	1.450.3-6.55.0.0-10(-23)	
	3	Колонна К1(с) Н=1200	1	1.450.3-6.55.0.0(-13)	
	4	Колонна К7(с) Н=4800	1	1.450.3-6.55.0.0-06(-19)	
	5	Лестница ЛХФ45-12.9(с)	1	1.450.3-6.5.1.0.0(-01)	
	6	Лестница ЛХФ45-36.9(с)	5	1.450.3-6.11.1.01.00-07(-17)	
	7	Площадка ПХР-9.9(с)	5	1.450.3-6.12.0.0.0.00-01(-19)	
	8	Площадка ПХР-12,9(с)	6	1.450.3-6.12.0.0.1.0.0-03(-21)	
	9	Кронштейн торцевой КТ(с)	12	1.450.3-6.16.0.0.1.00(-01)	
	10	Элемент монтажный МЗ(с)	1	1.450.3-6.5.0.0.7(-02)	
	11	Элемент монтажный МЗ(с)	1	1.450.3-6.5.0.0.7-01(-03)	
	12	Элемент поручня лестницы ЭПЛ 60-12(с)	2	1.450.3-6.5.0.01(-01)	
	13	Элемент струны лестницы ЭСА 60-12(с)	2	1.450.3-6.5.0.02(-01)	
	14	Элемент поручня лестницы ЭПЛ 45-36(с)	10	1.450.3-6.14.0.0.01-23(-33)	
	15	Элемент струны лестницы ЭСА 45-36(с)	10	1.450.3-6.14.0.0.02-23(-33)	
	16	Стойка С(с)	72	1.450.3-6.14.0.0.0.0(-01)	
	17	Элемент поручня площадки ЭПП-5(с)	1	1.450.3-6.5.0.0.3(-03)	
	18	Элемент струны площадки ЭСП-5(с)	1	1.450.3-6.5.0.0.4(-03)	

Марка	Поз.	Наименование	Кол.	Обозначение документа	Масса, кг
ЛЭБ-19.2(с)	19	Элемент бордюра площадки ЭБП-5(с)	1	1.450.3-6.5.0.0.5(-03)	2760,0
	20	Элемент поручня площадки ЭПП-9(с)	11	1.450.3-6.14.0.0.0.01-01(-11)	
	21	Элемент струны площадки ЭСП-9(с)	11	1.450.3-6.14.0.0.0.02-01(-11)	
	22	Элемент бордюра площадки ЭБП-9(с)	11	1.450.3-6.14.0.0.0.0.3-01(-11)	
	23	Элемент поручня площадки ЭПП-12(с)	1	1.450.3-6.14.0.0.0.1-02(-12)	
	24	Элемент струны площадки ЭСП-12(с)	1	1.450.3-6.14.0.0.0.02-02(-12)	
	25	Элемент бордюра площадки ЭБП-12(с)	1	1.450.3-6.14.0.0.0.0.3-02(-12)	
	26	Элемент поручня площадки ЭПП-20.4(с)	5	1.450.3-6.5.0.0.0.3-02(-05)	
	27	Элемент струны площадки ЭСП-20.4(с)	5	1.450.3-6.5.0.0.4-02(-05)	
	28	Элемент бордюра площадки ЭБП-20.4(с)	5	1.450.3-6.5.0.0.5-02(-05)	
	29	Добор поручня угловой ДПУ-45(с)	6	1.450.3-6.16.0.0.0.3(-01)	
	30	Добор струны угловой ДСУ-45(с)	11	1.450.3-6.16.0.0.0.7(-01)	
	31	Добор поручня угловой ДПУ-135(с)	5	1.450.3-6.16.0.0.0.5(-01)	
	32	Добор поручня угловой ДПУ-90(с)	11	1.450.3-6.1.6.0.0.0.9	
	33	Добор струны угловой ДСУ-90(с)	15	1.450.3-6.1.6.0.0.0.10	
	34	Добор бордюра угловой ДБУ-90(с)	13	1.450.3-6.1.6.0.0.0.11	
	35	Ребро(с)	1	1.450.3-6.1.1.0.1.1.2(-01)	
	36	Элемент монтажный М1(с) L50x4 ГОСТ 19771-74 L=160	10	Без черт.	

1.450.3-6.0-3-2.6.0

Лист

2

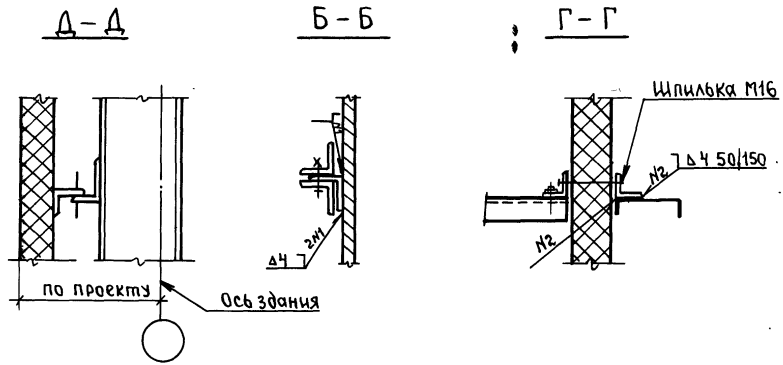
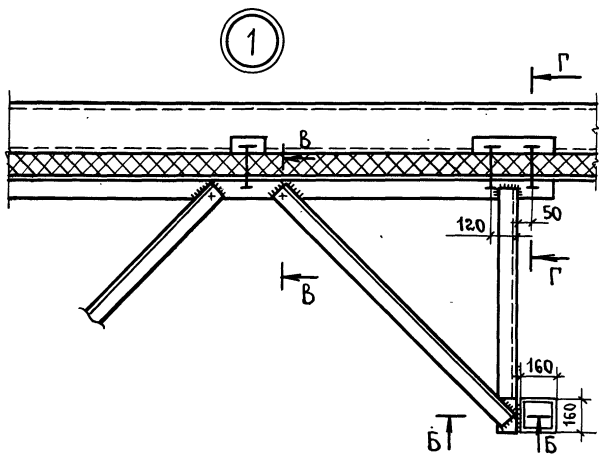
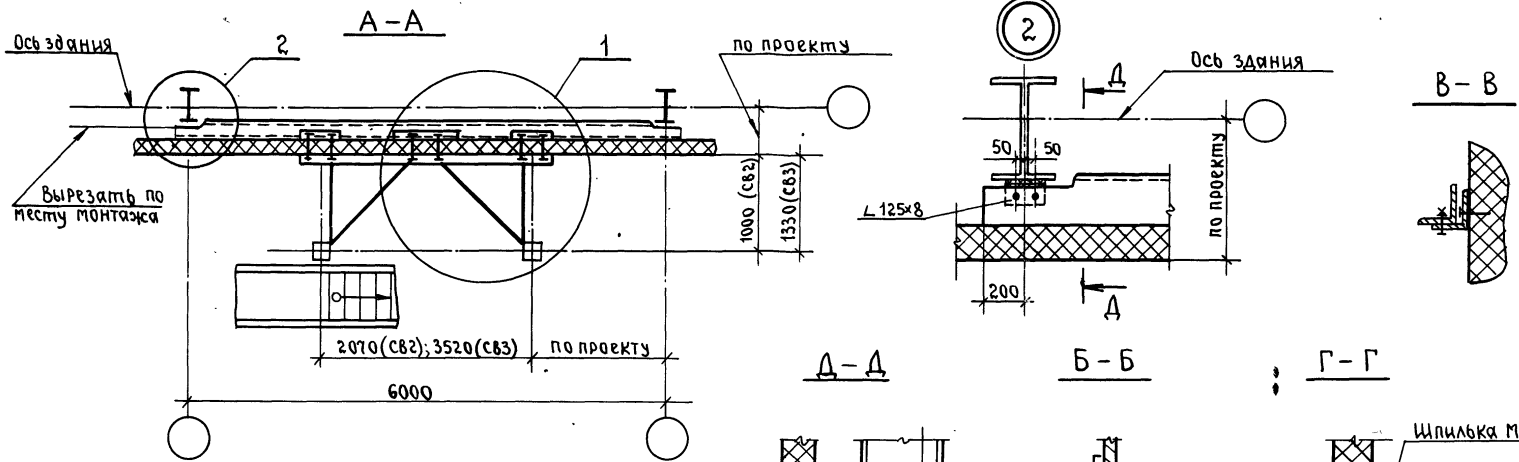
Марка	Поз.	Наименование	Кол.	Обозначение документа	Масса, кг
ЛЭ6-19.2(с)	37	Настил ГЛЗ150(с)ТУ14-2-814-88 660x270x2,5	5	без черт.	2760,0
	38	Полоса Б-2 4x32 ГОСТ 103-76 L=100	2	без черт.	
	39	Полоса Б-2 4x32 ГОСТ 103-76 L=260	10	без черт.	
	40	Швеллер 12 ГОСТ 8240-89 L=1120 см ГОСТ 535-88	1	без черт.	
	41	Швеллер 12 ГОСТ 8240-89 L=2060 см ГОСТ 535-88	5	без черт.	
ЛЭ6-19.8(с)		Поз.1,2,6...11,14...41 по Л6-19.2(с)			2814,0
	3	Колонна К2(с) H=1800	1	1.450.3-6.55.0.0-01(-14)	
	4	Колонна К8(с) H=5400	1	1.450.3-6.55.0.0-07(-20)	
	5	Лестница ЛХФ45-18,9(с)	1	1.450.3-6.11.1.0.1.0.0-01(-11)	
	12	Элемент поручня лестницы ЭПЛ45-18(с)	2	1.450.3-6.14.0.0.0.1-20(-30)	
	13	Элемент струны лестницы ЭСА45-18(с)	2	1.450.3-6.14.0.0.0.2-20(-30)	
ЛЭ6-20.4(с)		Поз.1,2,6...11,14...41 по Л6-19.2(с)			2869,0
	3	Колонна К3(с) H=2400	1	1.450.3-6.55.0.0-02(-15)	
	4	Колонна К9(с) H=6000	1	1.450.3-6.55.0.0-08(-21)	
	5	Лестница ЛХФ45-24,9(с)	1	1.450.3-6.11.1.0.1.0.0-03(-13)	
	12	Элемент поручня лестницы ЭПЛ45-24(с)	2	1.450.3-6.14.0.0.0.1-21(-31)	
	13	Элемент струны лестницы ЭСА45-24(с)	2	1.450.3-6.14.0.0.0.2-21(-31)	

Марка	Поз.	Наименование	Кол.	Обозначение документа	Масса, кг
ЛЭ6-21.0(с)		Поз.1,2,6...11,14...41 по Л6-19.2(с)			2925,0
	3	Колонна К4(с) H=3000	1	1.450.3-6.55.0.0-03(-16)	
	4	Колонна К10(с) H=6600	1	1.450.3-6.55.0.0-09(-22)	
	5	Лестница ЛХФ45-30,9(с)	1	1.450.3-6.11.1.0.1.0.0-05(-15)	
	12	Элемент поручня лестницы ЭСА45-30(с)	2	1.450.3-6.14.0.0.0.1-22(-32)	
	13	Элемент струны лестницы ЭСА45-30(с)	2	1.450.3-6.14.0.0.0.2-23(-33)	
ЛЭ6-21.6(с)		Поз.1,2,6...11,14...41 по Л6-19.2(с)			2981,0
	3	Колонна К5(с) H=3600	1	1.450.3-6.55.0.0-04(-17)	
	4	Колонна К11(с) H=7200	1	1.450.3-6.55.0.0-10(-23)	
	5	Лестница ЛХФ45-36,9(с)	1	1.450.3-6.11.1.0.1.0.0-07(-17)	
	12	Элемент поручня лестницы ЭПЛ45-36(с)	2	1.450.3-6.14.0.0.0.1-23(-33)	
	13	Элемент струны лестницы ЭСА45-36(с)	2	1.450.3-6.14.0.0.0.2-23(-33)	
ЛЭ6-22.2(с)		Поз.1,2,6...11,14...41 по Л6-19.2(с)			3036,0
	3	Колонна К6(с) H=4200	1	1.450.3-6.55.0.0-05(-18)	
	4	Колонна К12(с) H=7800	1	1.450.3-6.55.0.0-11(-24)	
	5	Лестница ЛХФ45-42,9(с)	1	1.450.3-6.11.1.0.1.0.0-09(-19)	
	12	Элемент поручня лестницы ЭПЛ45-42(с)	2	1.450.3-6.14.0.0.0.1-24(-34)	
	13	Элемент струны лестницы ЭСА45-42(с)	2	1.450.3-6.14.0.0.0.2-24(-34)	

Инв. № подл. Подп. и дата. Взам. инв. №

1.450.3-6.0-3-2.6.0 Лист 3





1. Сварку производить по ГОСТ 5264-80 электродом типа Э42 А по ГОСТ 9467-75.
2. Все болты М16.
3. СВ.2 - для лестниц марок ЛЗ-8.4... Л6-22.2.
4. СВ.3 - для лестниц марок ЛЭ2-4.8... ЛЭ6-22.2

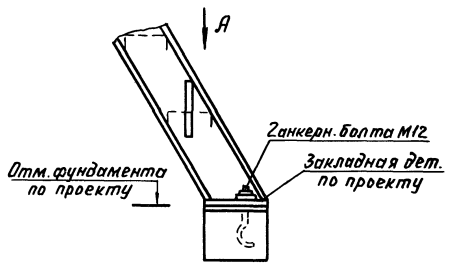
				1.450.3-6.0-3 - 3.0.0			
Нач. отд.	Камшиков	16.09.89		Узлы VI... IX, сечения А-А; Б-Б; В-В; Г-Г.	Стация	Лист	Листов
Н.контр.	Пономаренко	16.09.89			Р	1	7
Гл.контр.	Птичкин	16.09.89			ЦНИИпроектЛЭСконструкция		
Проверил	Птичкин	16.09.89					
Разраб.	Черкасская	17.09.89					

Копировал

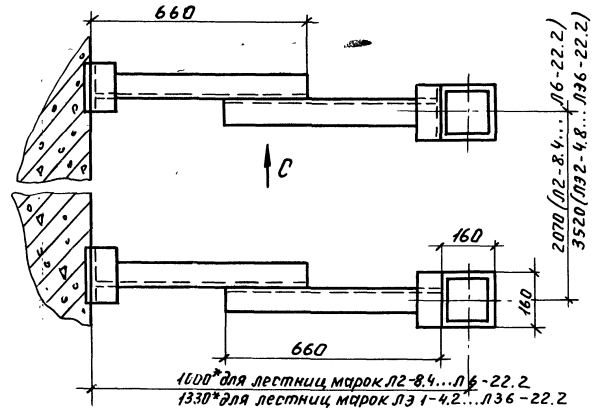
24368-02 40

Формат А3

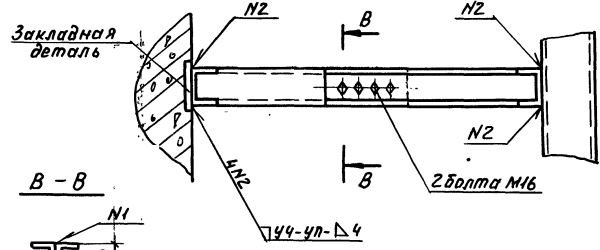
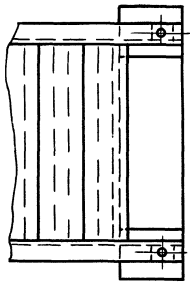
Б - Б



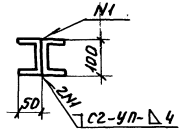
Вид А



Вид Б



В - В

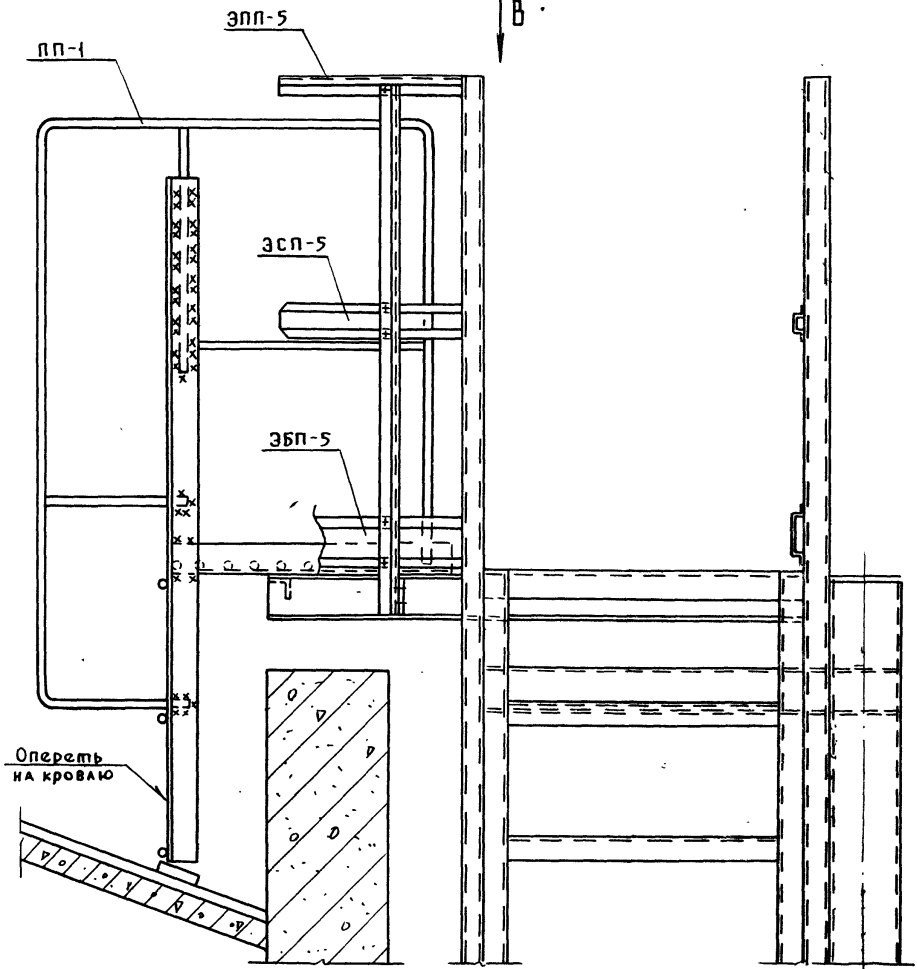


1.450.3-6.0-3-3.0.0		Лист 2
Копи. провал	24368-02 41	ФОРМАТ А3

Удк. № по кн. Лист. и дата взам. инв.

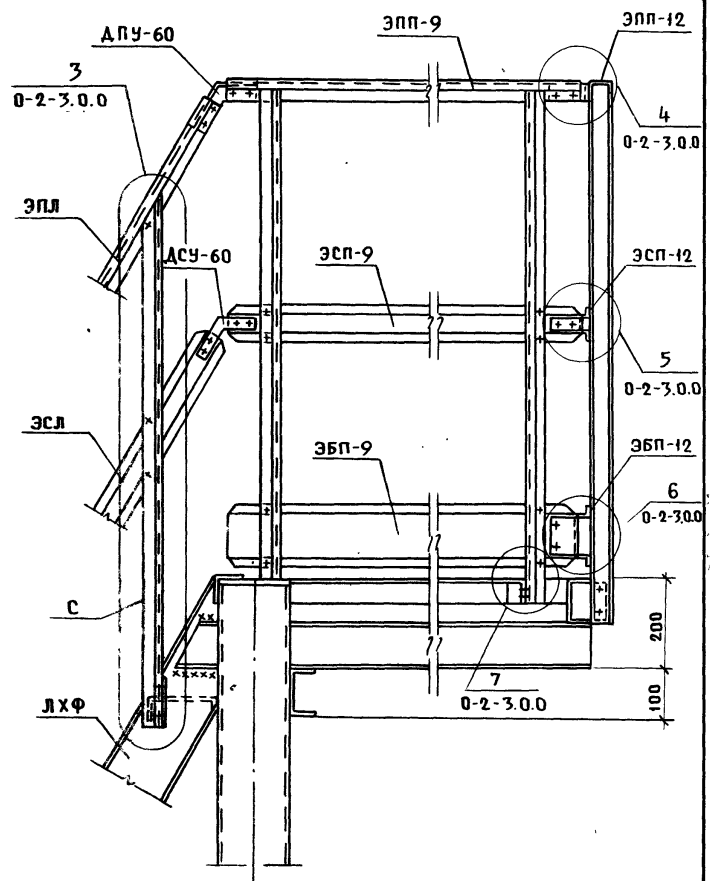
VI

B



Вид А

A

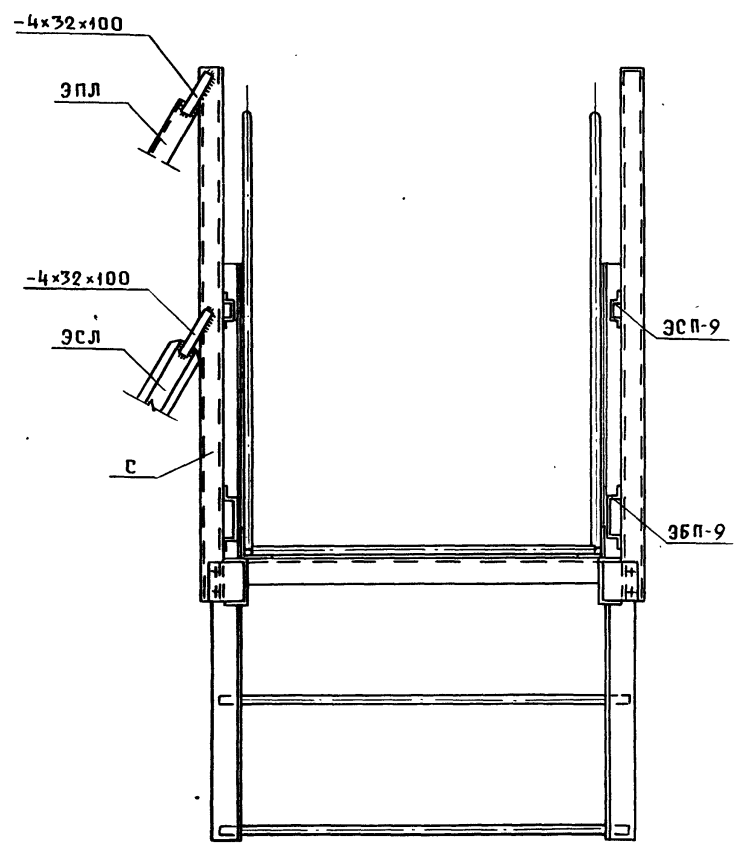
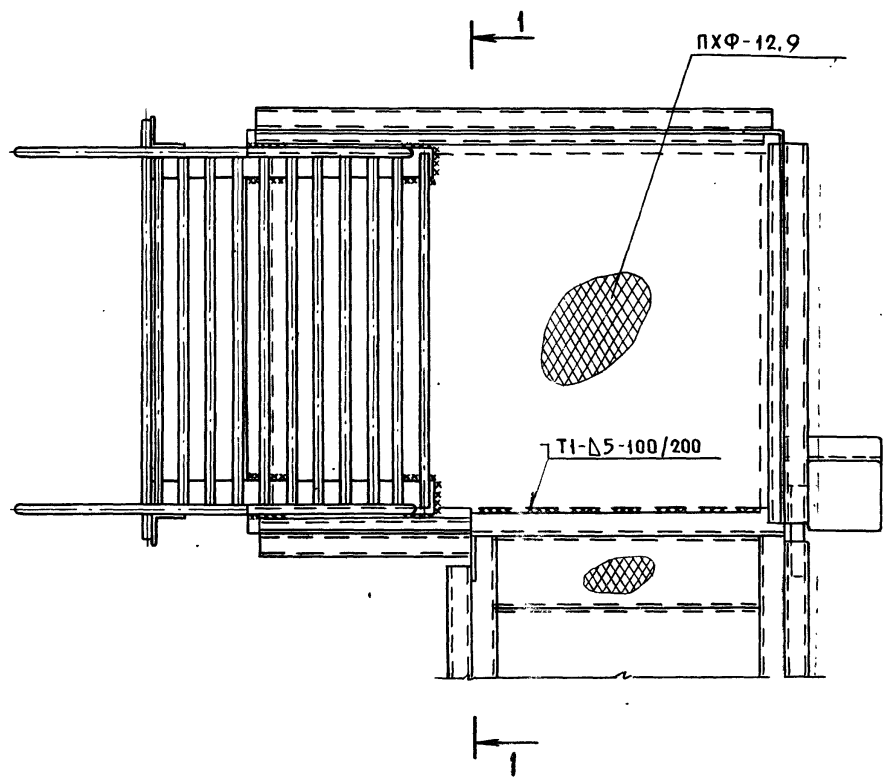


1.450.3-6.0-3-3.0.0

Лист 3

Вид В

1-1

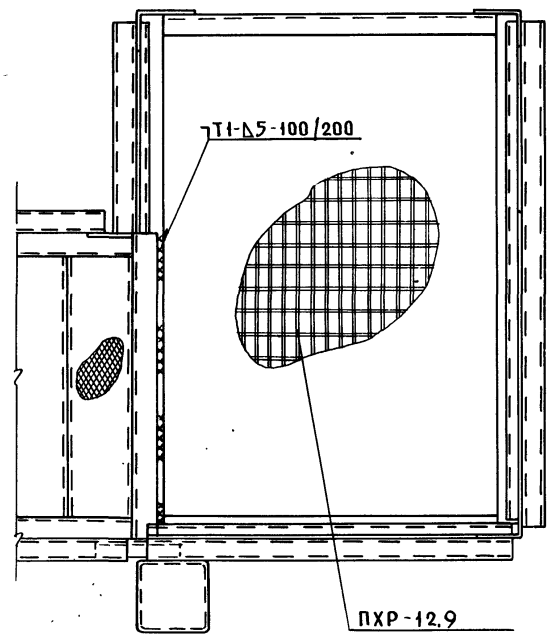
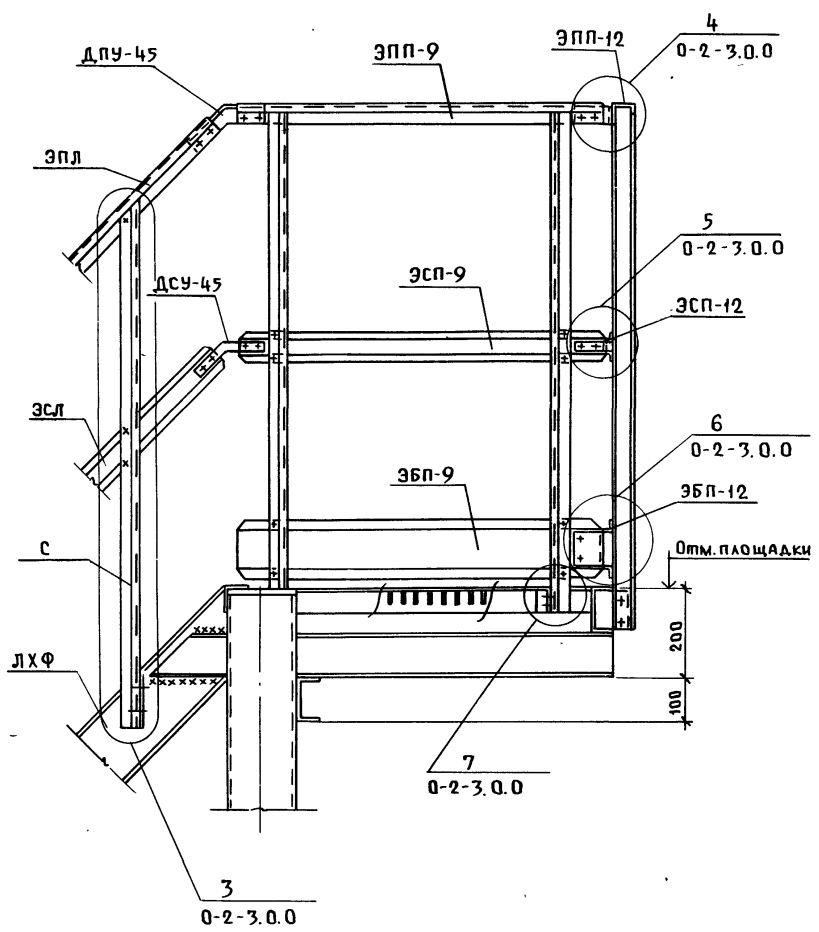


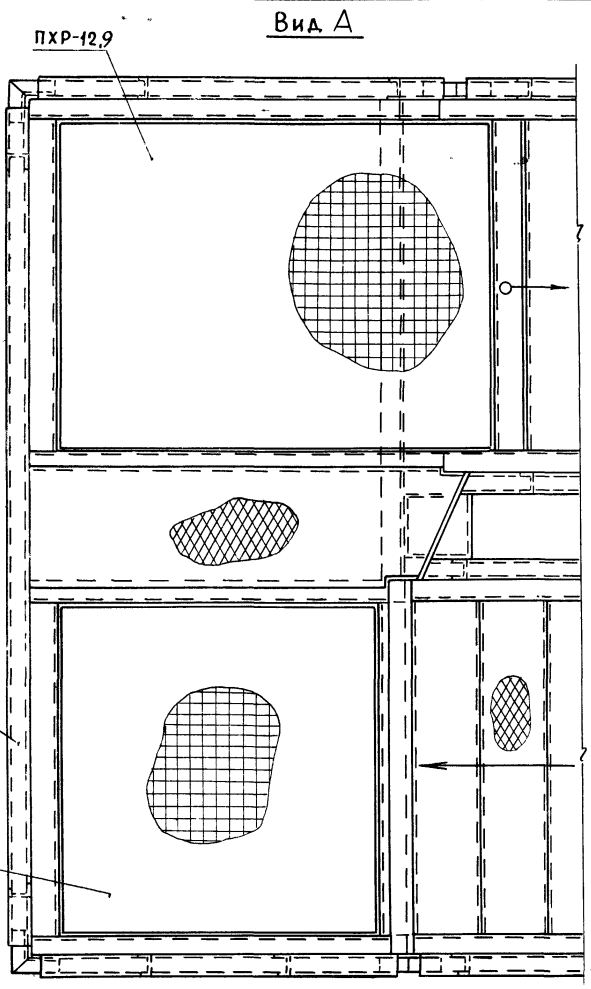
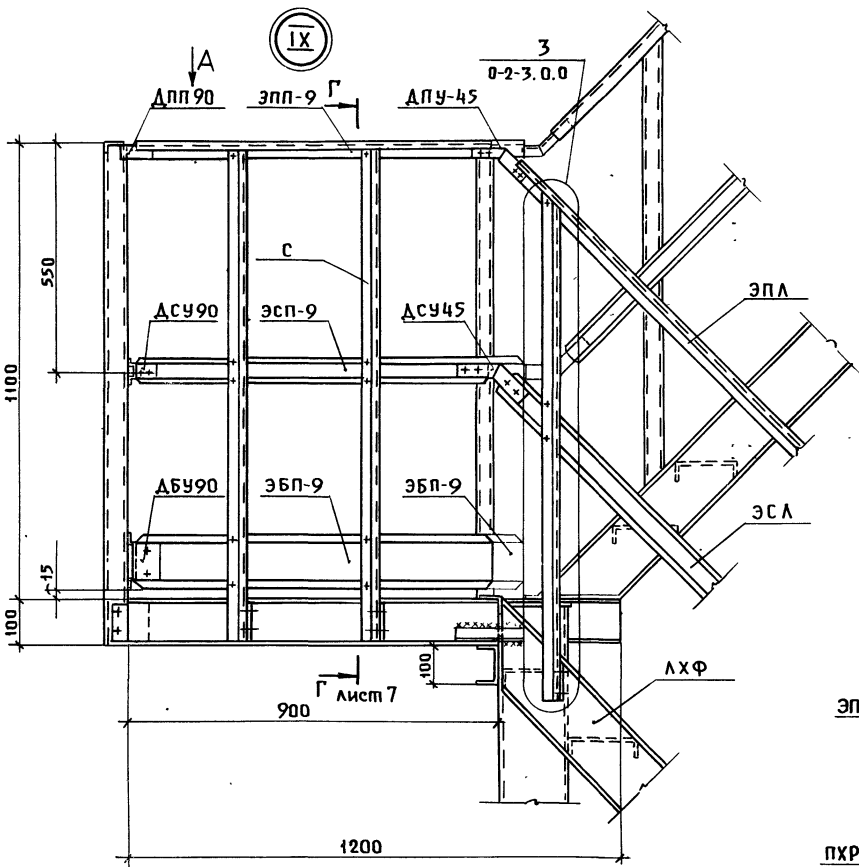
Инв. № подл.
Подп. и дата
Экз. № № в. н.

VIII

A  
↓

Вид А



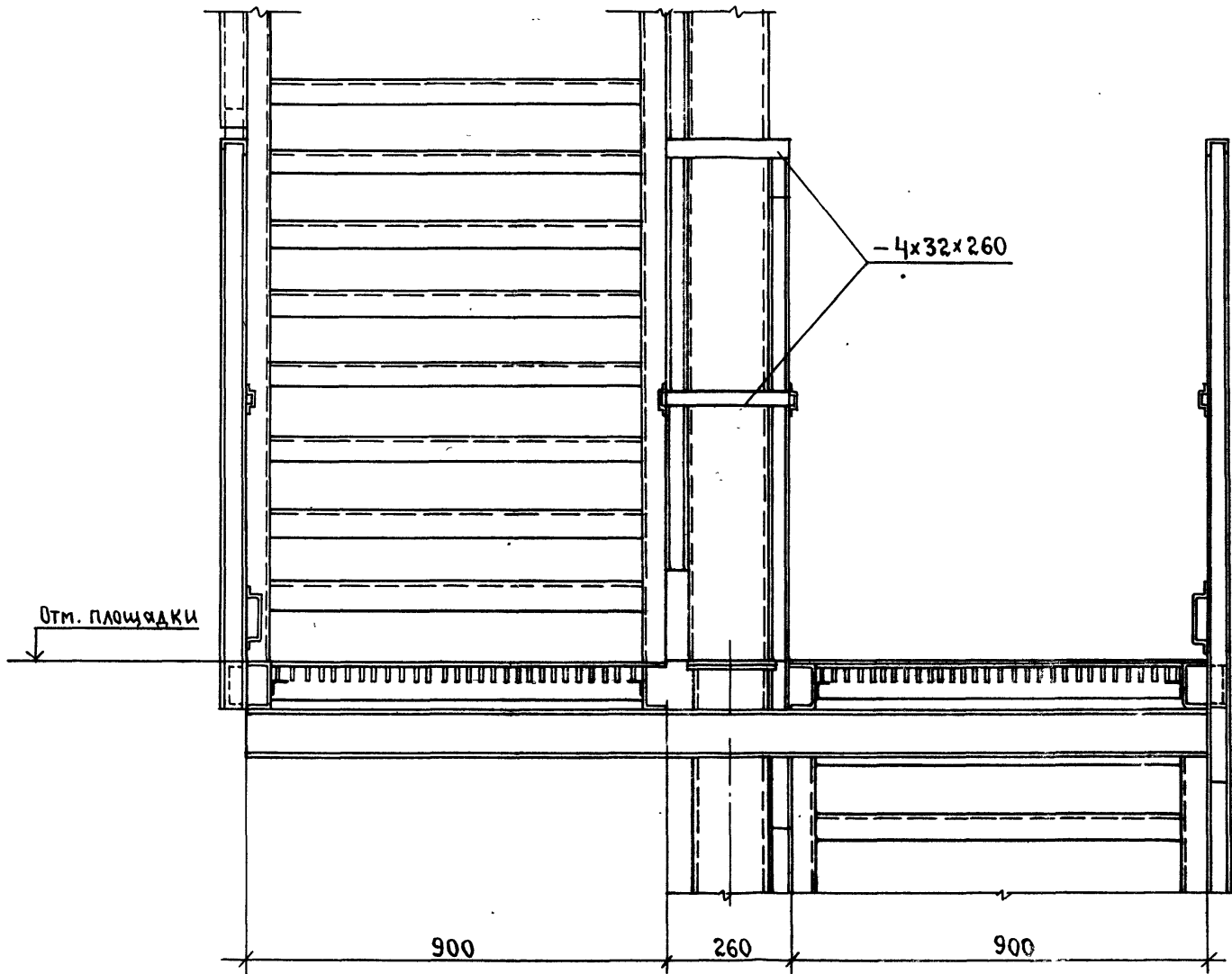


Инв. № подл. Подл. и дата Взам. инв. №

1.450.3-6.0-3.-3.0.0  
6

Копирован 24368-02 45 Формат А3

Г-Г



Эскиз	Марка	Отметка переходной площадки Н, мм	Общая высота лестницы, Н, мм	Масса, кг
	ЛВ2-9.5(с)	9500	10400	318.0
	ЛВ2-10.1(с)	10100	11000	332.0
	ЛВ2-10.7(с)	10700	11600	346.0
	ЛВ2-11.3(с)	11300	12200	360.0
	ЛВ2-11.9(с)	11900	12800	374.0
	ЛВ2-12.5(с)	12500	13400	393.0
	ЛВ2-13.1(с)	13100	14000	407.0
	ЛВ2-13.7(с)	13700	14600	421.0
	ЛВ2-14.3(с)	14300	15200	435.0
	ЛВ2-15.5(с)	15500	16400	468.0

Эскиз	Марка	Отметка переходной площадки Н, мм	Общая высота лестницы Н, мм	Масса, кг
	ЛВ3-14.7(с)	14700	15600	457.0
	ЛВ3-15.3(с)	15300	16200	471.0
	ЛВ3-15.9(с)	15900	16800	490.0
	ЛВ3-16.5(с)	16500	17400	504.0
	ЛВ3-17.1(с)	17100	18000	518.0
	ЛВ3-17.7(с)	17700	18600	532.0
	ЛВ3-18.3(с)	18300	19200	547.0
	ЛВ3-18.9(с)	18900	19800	565.0
	ЛВ3-19.5(с)	19500	20400	579.0
	ЛВ3-20.1(с)	20100	21000	593.0

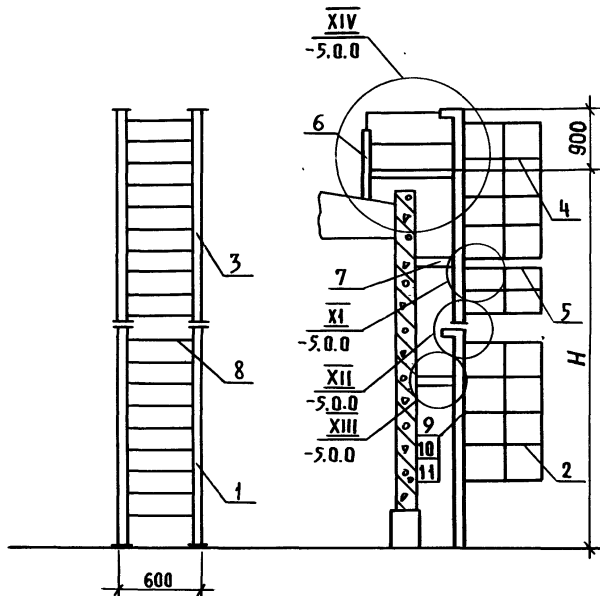
Имя и подл. Подп. и дата ВЗАИМНЕН

				1.450.3-6.0-3-4НИ			
Иач. отд.	Кашкинов	17.03.98		Лестница вертикальная ЛВ2(с)... ЛВ3(с) Номенклатура	Стадия	Лист	Листов
Н. контр.	Пономаренко	16.04.98			Р		1
Гл. конст.	Птичкин	16.04.98			ЦНИИпроектлегковоздушн. трансп.		
Проверил	Птичкин	16.04.98					
РАЗРАБ.	Щамова	17.04.98					

Копировал

24368-02 47 Формат А3





Марка	Поз.	Наименование	Кол.	Обозначение документа	Масса, кг	
ЛВ2-9.5(с)	1	Стремянка СХ-52(с)	2	1.450.3-6.1 3.0.0.10.0-05(-15)	318,0	
	4	Ограждение стремянки ОГС-30.4(с)	2	1.450.7-6.1 5.0.0.10.0-03(-11)		
	5	Ограждение стремянки ОГС-18.4(с)	1	1.450.3-6.1 5.0.0.10.0-01(-09)		
	6	Площадка переходная ПП-2(с)	1	1.450.3-6.5 4.0.0 (-01)		
	7	Уголок 70x70x4 ГОСТ 19771-74, l=700	2	Без черт.		
	8	Пруток 18-A-I ГОСТ 5781-82, l=570	3	Без черт.		
	9	Болт М12-6g x 30.58.019 ГОСТ 7798-70	18	Без черт.		
	10	Гайка М12-6Н.5.019 ГОСТ 5915-70	18	Без черт.		
	11	Шайба 12.65Г.019 ГОСТ 6402-70	18	Без черт.		

Спецификацию см. лист 2.

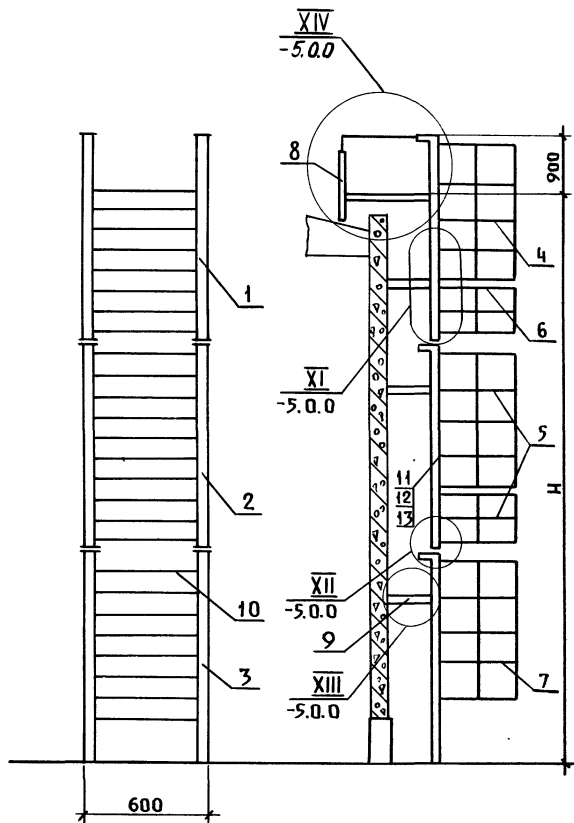
				1.450.3-6.0-3-4.2.0			
Ил. отд.	Кашкинов	М.Иванов	1.9.80	Лестница вертикальная двухсекционная ЛВ2-9,5(с)... ЛВ2-15,5(с)	Стальная	Лист	Листов
И. контр.	Пономаренко	Г.Полещук	2.06.82		Р	1	2
Гл. конст.	Птичкин	В.В.Иванов	16.08.82		ЦНИИпроектгэконструкция		
Проверил	Птичкин	В.В.Иванов	16.08.82				
Разработ.	Шматова	В.И.Иванов	18.08.82				
Копирован				24368-02 48			
				Формат А3			

Марка	Поз.	Наименование	Кол.	Обозначение документа	Масса, кг
AB2-10.1(с)		Поз.5...11 по AB2-9.5(с)			332,0
	1	Стремянка СХ-52 (с)	1	1.450.3-6.1.3.0.0.10.0-06(-15)	
	2	Ограждение стремянки ОГС-36.4 (с)	1	1.450.3-6.1.5.0.0.1.0.0-04(-12)	
	3	Стремянка СХ-58 (с)	1	1.450.3-6.1.3.0.0.1.0.0-05(-16)	
	4	Ограждение стремянки ОГС-30.4	1	1.450.3-6.1.5.0.0.1.0.0-03(-10)	
AB2-10.7(с)		Поз.5...11 по AB2-9.5(с)			346,0
	1	Стремянка СХ-82 (с)	1	1.450.3-6.1.3.0.0.1.0.0-09(-19)	
	2	Ограждение стремянки ОГС-60.4	1	1.450.3-6.1.5.0.0.1.0.0-07(-15)	
	3	Стремянка СХ-34 (с)	1	1.450.3-6.1.3.0.0.1.0.0-02(-12)	
	4	Ограждение стремянки ОГС-12.4	1	1.450.3-6.1.5.0.0.1.0.0(-08)	
AB2-11.3(с)		Поз.1,2,5...11 по AB2-10.7(с)			360,0
	3	Стремянка СХ-40 (с)	1	1.450.3-6.1.3.0.0.1.0.0-03(-13)	
	4	Ограждение стремянки ОГС-18.4 (с)	1	1.450.3-6.1.5.0.0.1.0.0(-09)	
AB2-11.9(с)		Поз.1,2,5...11 по AB2-10.7(с)			374,0
	3	Стремянка СХ-46 (с)	1	1.450.3-6.1.3.0.0.1.0.0-04(-14)	
	4	Ограждение стремянки ОГС-24.4	1	1.450.3-6.1.5.0.0.1.0.0-02(-10)	

Марка	Поз.	Наименование	Кол.	Обозначение документа	Масса, кг
AB2-12.5(с)		Поз.1,2,5...11 по AB2-10.7(с)			393,0
	3	Стремянка СХ-52 (с)	1	1.450.3-6.1.3.0.0.1.0.0-05(-15)	
	4	Ограждение стремянки ОГС-30.4	1	1.450.3-6.1.5.0.0.1.0.0-03(-11)	
AB2-13.1(с)		Поз.1,2,5...11 по AB2-10.7(с)			407,0
	3	Стремянка СХ-58 (с)	1	1.450.3-6.1.3.0.0.1.0.0-06(-16)	
	4	Ограждение стремянки ОГС-36.4	1	1.450.3-6.1.5.0.0.1.0.0-04(-12)	
AB2-13.7(с)		Поз.1,2,5...11 по AB2-10.7(с)			421,0
	3	Стремянка СХ-64 (с)	1	1.450.3-6.1.3.0.0.1.0.0-07(-17)	
	4	Ограждение стремянки ОГС-42.4(с)	1	1.450.3-6.1.5.0.0.1.0.0-05(-13)	
AB2-14.3(с)		Поз.1,2,5...11 по AB2-10.7(с)			435,0
	3	Стремянка СХ-70 (с)	1	1.450.3-6.1.3.0.0.1.0.0-08(-18)	
	4	Ограждение стремянки ОГС-48.4 (с)	1	1.450.3-6.1.5.0.0.1.0.0-06(-14)	
AB2-15.5(с)		Поз.1,2,5...11 по AB2-10.7(с)			468,0
	3	Стремянка СХ-82 (с)	1	1.450.3-6.1.3.0.0.1.0.0-09(-19)	
	4	Ограждение стремянки ОГС-60.4(с)	1	1.450.3-6.1.5.0.0.1.0.0-07(-15)	

ИНВ. И ПОДА. ПОДАТ. И ДАТА ВЗАИМ. ИМЕ. №

1.450.3-6.0-3-4.2.0 2



Марка	Поз.	Наименование	Кол.	Обозначение документа	Масса, кг
ЛВЗ-14.7(с)	1	Стремянка СХ-34 (с)	1	1.450.3-6.1.3.0.01.0.0-02(-12)	457.0
	2	Стремянка СХ-40 (с)	1	1.450.3-6.1.3.0.01.0.0-03(-13)	
	3	Стремянка СХ-82 (с)	1	1.450.3-6.1.3.0.01.0.0-09(-19)	
	4	Ограждение стремянки ОГС-12.4 (с)	1	1.450.3-6.1.5.0.01.0.0 (-08)	
	5	Ограждение стремянки ОГС-18.4 (с)	2	1.450.3-6.1.5.0.01.0.0-01(-09)	
	6	Ограждение стремянки ОГС-18.4 (с)	1	1.450.3-6.1.5.0.01.0.0-01(-09)	
	7	Ограждение стремянки ОГС-60.4 (с)	1	1.450.3-6.1.5.0.01.0.0-07(-15)	
	8	Площадка переходная ПП-2(с)	1	1.450.3-6.5.4.0.0 (-01)	
	9	Уголок 70x70x4 ГОСТ19771-74, L=700	3	без черт.	
	10	Пруток 18-A-I ГОСТ5781-82 L=370	6	без черт.	

Спецификацию см. лист 2.

				1.450.3-6.0-3-4.3.0		
И.О.П.	Кашкин	И.О.П.	И.О.П.	Стандарт	Лист	Листов
И.О.К.	Пономаренко	И.О.К.	И.О.К.	Р	1	2
И.О.Г.	Птичкин	И.О.Г.	И.О.Г.	ЦНИИПроектгелеконструкция		
И.О.П.	Птичкин	И.О.П.	И.О.П.			
И.О.Р.	Шматова	И.О.Р.	И.О.Р.			

Лестница вертикальная  
трехсекционная  
ЛВЗ-14.7(с)...ЛВЗ-20.1(с)

Копировал

24368-02 50

Формат А3

МАРКА	Поз.	Наименование	Кол.	Обозначение документа	Масса, кг
АВЗ-14.7(с)	11	Болт М12-6гх30.58.019 ГОСТ 7798-70	28	без черт.	
	12	Гайка М12-6Н.5.019 ГОСТ 5915-70	28	без черт.	
	13	Шайба 12.65г.019 ГОСТ 6402-70	28	без черт.	
АВЗ-15.3(с)		Поз.1,3...5,7...13 по АВЗ-14.7(с)			471,0
	2	Стремянка СХ 46(с)	1	1.450.3-6.13.0.04.0.0-04(-14)	
	6	Ограждение стремянки ОГС-24.4	1	1.450.3-6.15.0.04.0.0-02(-10)	
АВЗ-15.9(с)		Поз.1,3...5,7...13 по АВЗ-14.7(с)			490,0
	2	Стремянка СХ 52(с)	1	1.450.3-6.13.0.04.0.0-05(-15)	
	6	Ограждение стремянки ОГС-30.4(с)	1	1.450.3-6.15.0.04.0.0-03(-11)	
АВЗ-16.5(с)		Поз.1,3...5,7...13 по АВЗ-14.7(с)			504,0
	2	Стремянка СХ-58(с)	1	1.450.3-6.13.0.04.0.0-06(-16)	
	6	Ограждение стремянки ОГС-36.4(с)	1	1.450.3-6.15.0.04.0.0-04(-12)	
АВЗ-17.1(с)		Поз.1,3...5,7...13 по АВЗ-14.7(с)			518,0
		Стремянка СХ 64(с)	1	1.450.3-6.13.0.04.0.0-07(-17)	
		Ограждение стремянки ОГС-42.4(с)	1	1.450.3-6.15.0.04.0.0-05(-13)	

Марка	Поз.	Наименование	Кол.	Обозначение документа	Масса, кг
АВЗ-17.7(с)		Поз.1,3...5,7...13 по АВЗ-14.7(с)			532,0
	2	Стремянка СХ-70(с)	1	1.450.3-6.13.0.04.0.0-08(-18)	
	6	Ограждение стремянки ОГС-48.4(с)	1	1.450.3-6.15.0.04.0.0-06(-14)	
АВЗ-18.3(с)		Поз.2,3,5...13 по АВЗ-14.7(с)			547,0
	1	Стремянка СХ-70(с)	1	1.450.3-6.13.0.04.0.0-08(-18)	
	4	Ограждение стремянки ОГС-48.4(с)	1	1.450.3-6.15.0.04.0.0-01(-09)	
АВЗ-18.9(с)		Поз.1,3...5,7...13 по АВЗ-14.7(с)			565,0
	2	Стремянка СХ 82(с)	1	1.450.3-6.13.0.04.0.0-09(-19)	
	6	Ограждение стремянки ОГС-60.4(с)	1	1.450.3-6.15.0.04.0.0-07(-15)	
АВЗ-19.5(с)		Поз.2,3,5...13 по АВЗ-14.7(с)			579,0
	1	Стремянка СХ 82(с)	1	1.450.3-6.13.0.04.0.0-09(-19)	
	4	Ограждение стремянки ОГС-60.4(с)	1	1.450.3-6.15.0.04.0.0-07(-15)	
АВЗ-20.1(с)		Поз.3,5,7...13 по АВЗ-14.7(с)			593,0
	1	Стремянка СХ-46(с)	1	1.450.3-6.13.0.04.0.0-04(-14)	
	2	Стремянка СХ-82(с)	1	1.450.3-6.13.0.04.0.0-09(-19)	
	4	Ограждение стремянки ОГС-24.4(с)	1	1.450.3-6.15.0.04.0.0-02(-10)	
	6	Ограждение стремянки ОГС-60.4(с)	1	1.450.3-6.15.0.04.0.0-07(-15)	

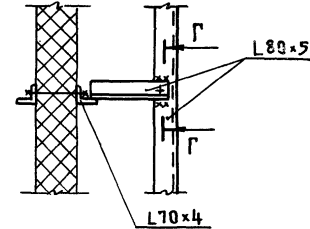
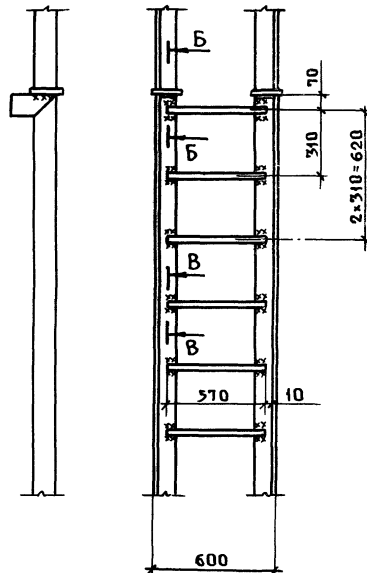
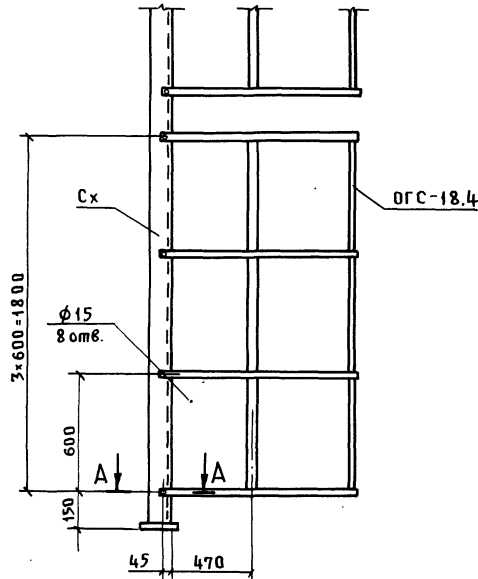
ИВМ ПОД. ПОДЛ. И ДАТА ВЗАИМНЕН

1.450.3-6.0-3-4.3.0

XI

XII

XIII

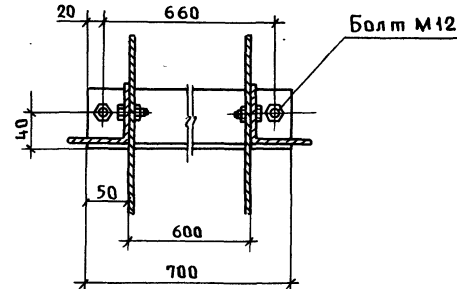
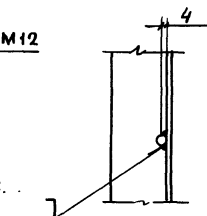
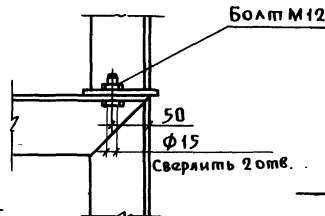
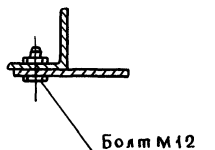


A - A  
M 1:5

B - B  
M 1:5

B - B  
M 1:5

Г - Г  
M 1:5



НАЧ. ОТА	КАШКИНОВ	М.В. 2019
Н. КОМП.	ПОНОМАРЕНКО	С.В. 2019
Г. КОМП.	ПЛИЧККИ	С.В. 2019
ПРОВЕР.	ПЛИЧККИ	С.В. 2019
РАЗРАБ.	ЧЕРКАССКАЯ	И.В. 2019

1.450.3-6.0-3-5.0.0

Узлы XI... XIV

Стальная	Лист	Листов
Р	1	2

ЦНИИпроектгконтструкция

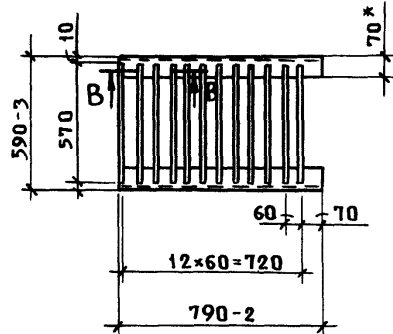
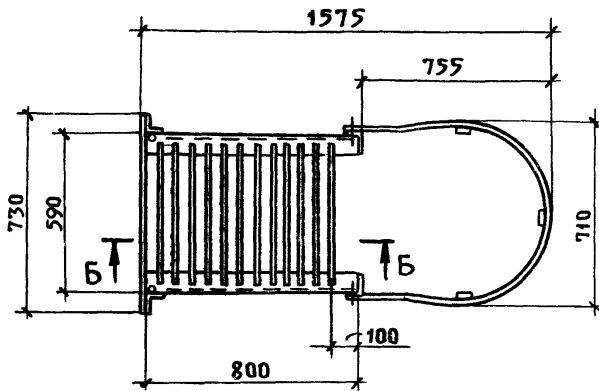
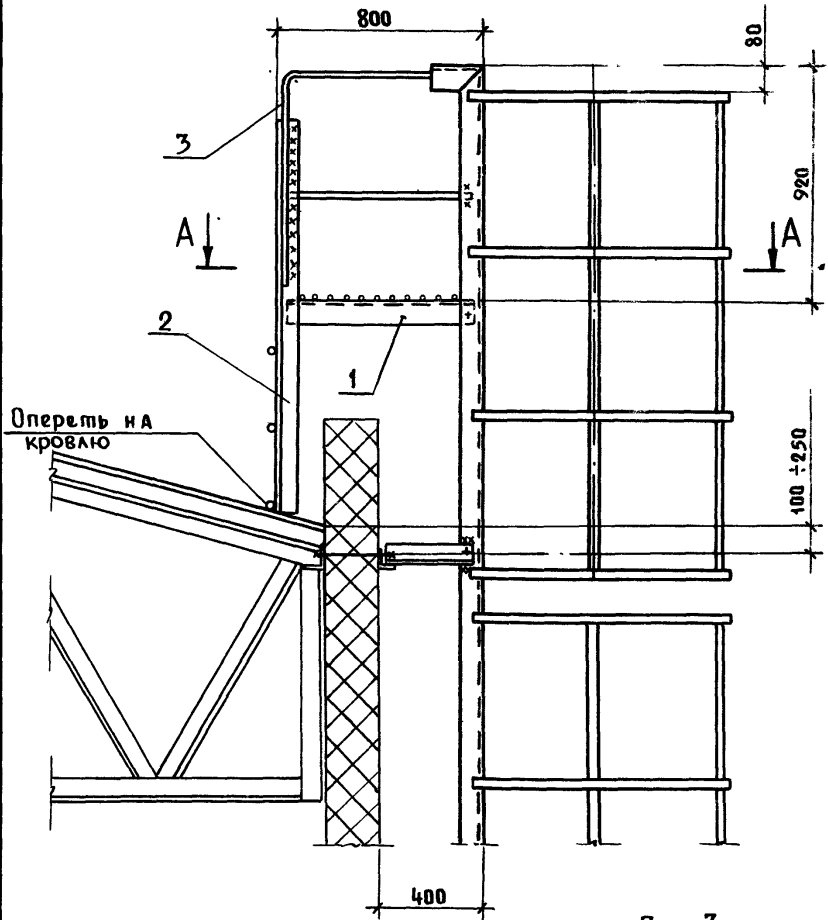
Копировал

24368-02 52 Формат А3

XIV

A-A

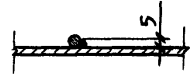
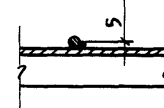
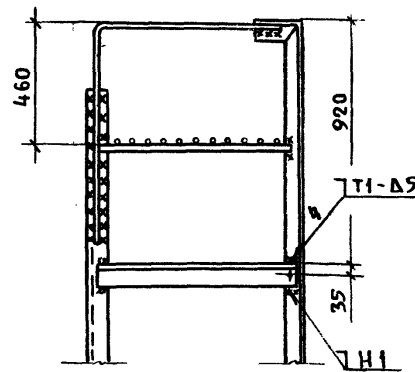
Поз. 1



Б-Б

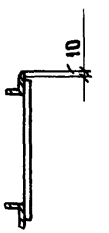
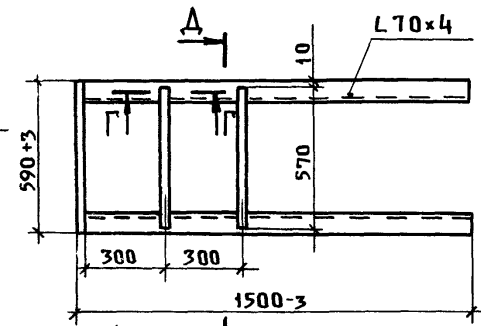
Б-Б  
М 1:10

Г-Г  
М 1:10

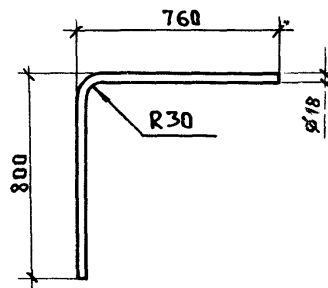


Поз. 2

Δ-Δ



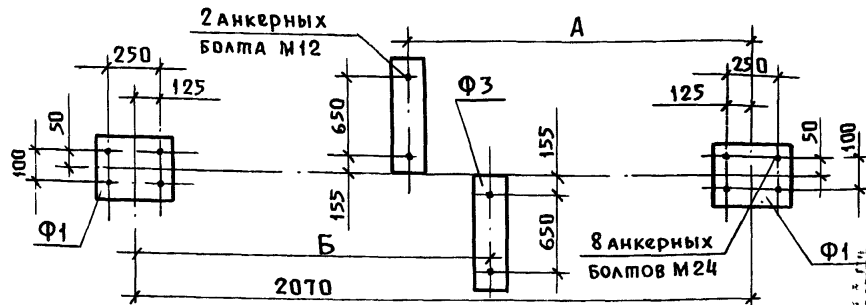
Поз. 3



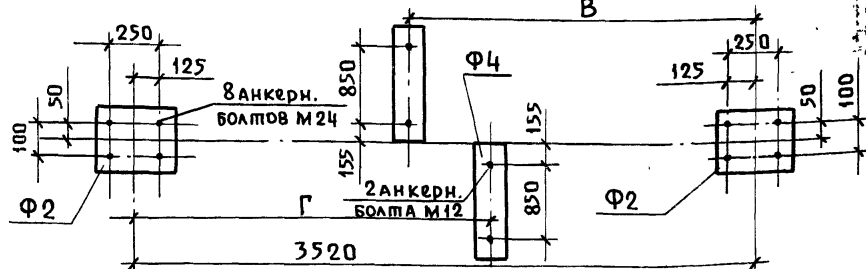
ИВ. № ПОДА  
ПОДЛ. И ДАТА  
ВЗАМ. ИВ. №

1.450.3-6.0-3-5.0.0  
2

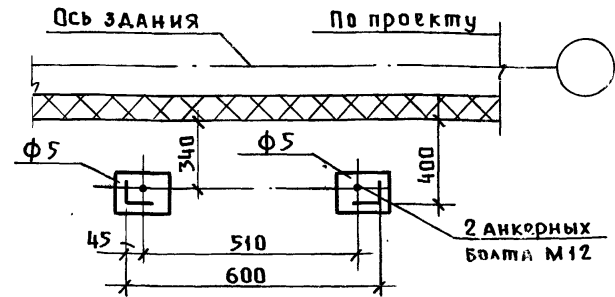
План фундамента лестницы пожарной маршевой



План фундамента лестницы эвакуационной маршевой



План фундамента лестницы пожарной вертикальной



Марка лестниц пожарных		А, мм	Марка лестниц пожарных		Б, мм
ЛЗ-8,4 (с)	Л5-15,6 (с)	720	Л4-12,0 (с)	Л6-19,2 (с)	720
ЛЗ-9,4 (с)	Л5-16,2 (с)	1070	Л4-12,6 (с)	Л6-19,8 (с)	1070
ЛЗ-9,6 (с)	Л5-16,8 (с)	1415	Л4-13,2 (с)	Л6-20,4 (с)	1415
ЛЗ-10,2 (с)	Л5-17,4 (с)	1760	Л4-13,8 (с)	Л6-21,0 (с)	1760
ЛЗ-10,8 (с)	Л5-18,0 (с)	2110	Л4-14,4 (с)	Л6-21,6 (с)	2110
ЛЗ-11,4 (с)	Л5-18,6 (с)	2455	Л4-15,6 (с)	Л6-22,2 (с)	2455

Марка фундамента	Схема нагрузок	Наименование усилия	Нагрузки		Ветер	
			Пост.	Времен.	Прод.	Попер.
Ф1		N	1,4	4,2	± 5,8	-
		Qx	-	-	0,14	-
		Qy	-	-	-	± 0,4
Ф2		N1	1,8	5,2	± 8,4	-
		Qx1	-	-	0,2	-
		Qy1	-	-	-	± 0,5
Ф3		N	1,4	4,2	± 5,8	-
		Qx	-	-	± 1,4	-
		N2	-	-	-	± 5,6
		Qx2	-	-	± 1,4	-
		Qy2	-	-	-	0,8
Ф4		N1	1,8	5,2	± 8,4	-
		Qx1	-	-	± 1,8	-
		N3	-	-	-	± 6,2
		Qx3	-	-	± 1,7	-
		Qy3	-	-	-	± 1,2
Ф5		N	0,7	0,5	-	-
		Qx4	-	-	0,2	-
		Qy4	-	-	-	0,2

Марка лестниц эвакуационных		В, мм	Марка лестниц эвакуационных			Г, мм
ЛЭ3-8,4(с)	ЛЭ5-15,6(с)	1190	ЛЭ2-4,8(с)	ЛЭ4-12,0(с)	ЛЭ6-19,2(с)	1190
ЛЭ3-9,0(с)	ЛЭ5-16,2(с)	1790	ЛЭ2-5,4(с)	ЛЭ4-12,6(с)	ЛЭ6-19,8(с)	1790
ЛЭ3-9,6(с)	ЛЭ5-16,8(с)	2590	ЛЭ2-6,0(с)	ЛЭ4-13,2(с)	ЛЭ6-20,4(с)	2390
ЛЭ1-3,0(с)	ЛЭ3-10,2(с)	2990	ЛЭ2-6,6(с)	ЛЭ4-13,8(с)	ЛЭ6-21,0(с)	2990
ЛЭ1-3,6(с)	ЛЭ3-10,8(с)	3590	ЛЭ2-7,2(с)	ЛЭ4-14,4(с)	ЛЭ6-21,6(с)	3590
ЛЭ1-4,2(с)	ЛЭ3-11,4(с)	4190	ЛЭ2-7,8(с)	ЛЭ4-15,0(с)	ЛЭ6-22,2(с)	4190

1. Узлы заделки анкерных болтов и закладных деталей на стр. 41.  
2. Индекс "С" - обозначает северное исполнение.

				1.450.3-6.0-3-6.0.0		
Исполн.	Кашкинов	Провер.	Косов	План фундаментов лестниц пожарных и эвакуационных. Таблица нагрузок на фундаменты	Ст.ад.	Лист
Н.контр.	Пономаренко	Рисов.	Косов		Р	1
Гл.констр.	Птичкин	Пров.	Птичкин		ЦНИИпроектлегконструкция	
Разраб.	Коршунова	Исп.	Коршунова			

КОПИРОВАНА

24368-02 (54) Формат А3