

Типовой проект  
704-1-150с

Стальной вертикальный цилиндрический резервуар  
для нефти и нефтепродуктов  
емкостью 100, 200, 300, 400, 700 и 1000 м<sup>3</sup>  
в северном исполнении

Альбом VII часть I

СОСТАВ ПРОЕКТА

Альбом I	Рабочие чертежи КМ резервуара
Альбом II	Рабочие чертежи КМ понтона
Альбом III	Основание и фундаменты
Альбом IV	Оборудование резервуара с понтоном для нефти и бензина
Альбом V	Оборудование резервуара без понтона для нефти и светлых нефтепродуктов
Альбом VI	Оборудование резервуара для темных нефтепродуктов
Альбом VII	Проект производства монтажных работ часть I монтаж резервуара часть II приспособление для монтажа
Альбом VIII	Сметы
Альбом IX	Заказные спецификации

Примененные типовые проекты:

Типовой проект 402-И-59.74

Стационарная установка генераторов высокочастотной пены  
ГВПС-600 на стальных вертикальных резервуарах для нефти  
и нефтепродуктов. Альбом II, IV, V

(распространяет казахский филиал ЦИТП)

Рабочие чертежи  
утверждены Миннефтепромом  
протокол от 21 марта 1977 года  
введены в действие институтом  
Южгипронефтепровод, приказ №102  
от 19 мая 1980 года

РАЗРАБОТАН  
ПРОЕКТНЫМ ИНСТИТУТОМ  
ГИПРОНЕФТЕСПЕЦМОНТАЖ

главный инженер института, к.т.н.

И.С. Гольденберг

главный инженер проекта

А.И. Шитиков

КФ ЦИТП инв. № 7798/7

## Содержание альбома

№.п.	Наименование технологических операций	№.п. листов	№.п. стр.
	Монтаж резервуара		
1	Пояснительная записка	1-6	3-8
2	Характеристика резервуаров	7	9
3	Ведомость приспособлений, механизмов, оборудования и материалов	8	10
4	Ведомость такелажной оснастки	9	11
5	Укладка рулона на основание	10	12
6	Развертывание днища, состоящего из одного полотнища	11	13
7	Развертывание днища, состоящего из двух полотнищ	12	14
8	Технологическая карта сварки днища резервуара	13	15
9	Разметка днища резервуара (Резервуары емкостью 100, 200 м <sup>3</sup> )	14	16
10	Разметка днища резервуара (Резервуары емкостью 300, 400, 700 и 1000 м <sup>3</sup> )	15	17
11	Подъем рулона стенки. Установка рулона в исходное для подъема положение	16	18
12	Подъем рулона стенки. Общий вид.	17	19
13	Подъем рулона стенки. Узлы. Таблицы.	18-19	20-21
14	Установка монтажной стойки. Общий вид	20	22
15	Установка монтажной стойки. Узлы	21-22	23-24
16	Монтаж стенки резервуара. (Резервуары емкостью 100, 200 м <sup>3</sup> )	23	25
17	Развертывание полотнища стенки резервуара. (Резервуары емкостью 300, 400, 700 и 1000 м <sup>3</sup> ). Общий вид	24	26
18	Развертывание полотнища стенки резервуара. Узлы.	25	27
19	Развертывание полотнища стенки резервуара. Техника безопасности	26	28
20	Монтаж обрамляющего уголка и щитов покрытия. (Резервуары емкостью 100, 200 м <sup>3</sup> ). Общий вид.	27	29
21	Монтаж обрамляющего уголка и щитов покрытия (Резервуары емкостью 100, 200 м <sup>3</sup> ). Узлы.	28	30
22	Монтаж щитов покрытия (Резервуары емкостью 300, 400, 700 и 1000 м <sup>3</sup> )	29	31
23	Технологическая карта сварки стенка-днище	30	32
24	Сварка постаментов.	31	33
25	Замыкание вертикального монтажного стыка стенки резервуара	32	34
26	Технологическая карта сварки вертикального стыка стенки резервуара	33-34	35-36
27	Технологическая карта сварки обрамляющего уголка и щитов покрытия. (Резервуары емкостью 100, 200 м <sup>3</sup> )	35	37

№.п.	Наименование технологических операций	№.п. листов	№.п. стр.
28	Технологическая карта сварки щитов покрытия (резервуары емкостью 300, 400, 700 и 1000 м <sup>3</sup> )	36	38
29	Демонтаж стойки	37	39
	Монтаж пантона		
30	Пояснительная записка	п1-п2	40-41
31	Общий вид	п3	42
32	Разметка днища пантона	п4	43
33	Монтаж элементов пантона	п5	44
34	Технологическая карта сварки элементов пантона.	п6	45
35	Схема подъема пантона. Общий вид	п7	46
36	Схема подъема пантона. Узлы	п8	47
37	Установка направляющих труб (кожуха, проработарника и ручного замера уровня.	п9	48
38	Крепление направляющих труб, патрубков направляющих труб и монтаж уплотнений направляющих труб	п10	49
39	Монтаж петлевого затвора	п11	50

Гипропроектспецмонтаж	Пояснительная записка	Туповой проект 704-1-150с
Стальные вертикальные цилиндрические резервуары для нефти и нефтепродуктов емкостью 100, 200, 300, 400, 700, 1000 м <sup>3</sup> (в резервной исполнении).		Альбом VII часть I
		Лист 1

Общая часть

Типовой проект производства работ на монтаж стальных вертикальных резервуаров для нефти и нефтепродуктов ёмкостью 100, 200, 300, 400, 700 и 1000 м<sup>3</sup> для районов с расчетной температурой до минус 65° (в северном исполнении), выполнен по плану типологического проектирования Госстроя на 1976 год.

Проект выполнен в двух частях:

I часть - Проект производства монтажных работ резервуаров ёмкостью 100, 200, 300, 400, 700 и 1000 м<sup>3</sup>. Резервуары имеют однотипную технологическую схему монтажа. В зависимости от габаритов и конструктивных особенностей элементов резервуаров на отдельных этапах монтажа резервуары объединены в отдельные группы, имеющие единую технологию монтажа и сварки.

II часть - Приспособления для монтажа резервуаров ёмкостью 100, 200, 300, 400, 700 и 1000 м<sup>3</sup>.

Проект разработан на основании:

1. Технического задания, утвержденного в Мин. нефтепроме и Госстрое СССР от 11 марта 1975 года.
2. Строительных норм и правил "Стальные конструкции. Нормы проектирования" СНиП II-В.3-72 Москва 1974г.
3. Строительных норм и правил "Правила производства и приемки работ. Металлические конструкции" СНиП III-18-75 Москва 1976г.
4. Строительных норм и правил "Техника безопасности в строительстве" СНиП III-А.11-70 Москва 1970г.

Все механизмы и оборудование должны быть выполнены для работы в условиях Крайнего Севера.

Вся такелажная оснастка и приспособления должны изготавливаться в климатическом исполнении ХЛ для категории размещения I согласно ГОСТ 15150-69.

Проект выполнен без учета конкретных условий расположения резервуаров на строительном объекте и имеющихся механизмов. Для монтажа резервуаров необходимо выполнить привязку настоящего проекта к конкретным условиям строительства.

Монтаж резервуара.

В основу проекта положены типовые проекты, разработанные институтом "ЦНИИПроектстальконструкция".

1. Стальной вертикальный цилиндрический резервуар для нефти и нефтепродуктов ёмкостью 100 м<sup>3</sup> (в северном исполнении). Альбом I. Рабочие чертежи КМ резервуара.
2. Стальной вертикальный цилиндрический резервуар для нефти и нефтепродуктов ёмкостью 200 м<sup>3</sup> (в северном исполнении). Альбом I. Рабочие чертежи КМ резервуара.
3. Стальной вертикальный цилиндрический резервуар для нефти и нефтепродуктов ёмкостью 300 м<sup>3</sup> (в северном исполнении). Альбом I. Рабочие чертежи КМ резервуара.
4. Стальной вертикальный цилиндрический резервуар для нефти и нефтепродуктов ёмкостью 400 м<sup>3</sup> (в северном исполнении). Альбом I. Рабочие чертежи КМ резервуара.
5. Стальной вертикальный цилиндрический резервуар для нефти и нефтепродуктов ёмкостью 700 м<sup>3</sup> (в северном исполнении). Альбом I. Рабочие чертежи КМ резервуара.
6. Стальной вертикальный цилиндрический резервуар для нефти и нефтепродуктов ёмкостью 1000 м<sup>3</sup> (в северном исполнении). Альбом I. Рабочие чертежи КМ резервуара.

Поставка металлоконструкций.

Проект предусматривает поступление стальных конструкций резервуара на монтажную площадку в следующем виде:

1. Полотнища днища и стенки резервуара - навернутыми на один каркас, типа шахтной лестницы серии КЭ-03-4.
  2. Покрытие - транспортными элементами.
  3. Остальные элементы (лестницы и др.) - рассыпью.
- Транспортировку и хранение металлоконструкций следует производить в условиях, исключающих его деформацию и повреждение поверхности.

участков  
Центральная  
г. Москва

г. Москва

Типографспецмонтаж	Пояснительная записка.	Типовой проект 104-1-150с
Стальные вертикальные цилиндрические резервуары для нефти и нефтепродуктов		Альбом VII часть I

**Технологическая схема монтажа резервуаров.**

**I Резервуары ёмкостью 100 и 200 м<sup>3</sup>.**

1. Монтаж днища резервуара.
2. Подъем рулона стенки.
3. Развертывание рулона стенки.
4. Установка обрамляющего уголка.
5. Замыкание вертикального монтажного стыка.
6. Установка щитов покрытия.
7. Гидравлическое испытание и приемка готового резервуара.

**II Резервуары ёмкостью 300, 400, 700 и 1000 м<sup>3</sup>.**

1. Монтаж днища резервуара.
2. Подъем рулона стенки.
3. Установка монтажной стойки.
4. Развертывание рулона стенки и установка щитов покрытия.
5. Замыкание вертикального монтажного стыка.
6. Гидравлическое испытание и приемка готового резервуара.

**Требования к основанию.**

Перед началом монтажных работ должны быть проверены:

- а) правильность разбивки осей резервуара;
- б) отметка поверхности гидроизолирующего слоя и искусственного основания резервуара;
- в) обеспечение отвода поверхностных вод от основания резервуара, расположенного на открытом воздухе.

Требования, предъявляемые к основанию при приемке должны соответствовать СНиП III-18-75.

Допустимые отклонения указаны в таблице:

№ п/п	Наименование	Допускаемые отклонения (мм)
1.	Отклонения отметки центра основания от проектной.	-0 +30
2.	Отклонение от проекта отметок периметра основания, определяемых в зоне расположения стенки (замеры производить не менее чем в 8 точках).	±10
	При этом разность отметок любых точек.	не более 20

**Описание основных технологических операций**

Пояснительная записка содержит краткое описание основных технологических операций монтажа резервуара (подробный порядок работ дан на соответствующих листах проекта).

**1. Монтаж днища.**

В проекте даны два варианта укладки днища на основание (лист 10):

- а) краном - при наличии крана достаточной грузоподъемности, равной весу рулона;
- б) накатыванием рулона на основание трактором (тракторной лебедкой или трубоукладчиком) по пандусу.

Развертывание полотнищ днища производят с помощью трактора или тракторной лебедки (лист 11 и 12).

Днище сваривают и проверяют все сварные швы (заводские и монтажные) на герметичность вакуум-камерой. Затем днище размечают (лист 14 и 15).

**2. Подъем рулона стенки.**

Подъем рулона в вертикальное положение производят краном. Кран (тип крана см. лист 17) устанавливают на выносные опоры. Подъем производят на постоянном вылете методом поворота вокруг шарнира, имеющего две степени свободы. Подъем осуществляют поперечным чередованием двух операций: подъем рулона до положения, когда полиспаст отклоняется на допустимый угол 3° (окончание операции фиксируют по угловому сектору, закрепленному на шарнире) и разворотом стрелы до погашения угла и далее до отклонения полиспаста на допустимый угол 3° в другую сторону (контролируют по реперам, забитым в грунт).

Из положения неустойчивого равновесия рулон опускают в вертикальное положение тормозным трактором.

Перед подъемом к рулону крепят трубу жесткости, поддон и кронштейн с блоком для подвески шлангов.

1798/17

Гипропроектспецмонтаж	Пояснительная записка.	Типовой проект 704-1-150С
Стальные вертикальные цилиндрические резервуары для нефти и нефтепродуктов емкостью от 20 до 1000 м <sup>3</sup> .		Альбом VII часть I

Исход. № 1127  
Лист № 2  
Инв. №  
Составитель: [Имя]  
Проверил: [Имя]  
Контроль: [Имя]  
Исполнитель: [Имя]  
г. Москва





создания непрерывной циркуляции воды, утепления отдельных узлов, или соединений, либо подогрева воды.

Воду наливают в резервуар на полную высоту и создают избыточное давление 250 мм. вод. ст. и вакуум -40 мм вод. ст. Налив воды осуществляют ступенями по поясам с остановками, необходимыми для осмотра резервуара. При заполнении резервуара водой внимательно следят за состоянием сварных швов стенки и днища.

При обнаружении отпавших, свищей, течи и трещин, вне зависимости от величины дефекта, немедленно останавливают заполнение и воду спускают до уровня:

а) при обнаружении дефекта в поясах от I до VI - на один пояс ниже расположения дефекта;

б) при обнаружении дефекта в VII и VIII поясах - до V пояса.

Обнаруженные дефекты подлежат вырубке и заварке. Исправленные участки подвергают на герметичность керосином. Подчеканка запрещается категорически. Запрещается оставлять на ночь под давлением или вакуумом герметически закрытые резервуары, не имеющие соответствующей двигательной аппаратуры.

Для предупреждения отрыва от стенки резервуара равномерно-раздвинутого трубопровода при испытании необходима обеспечить возможность его вертикального перемещения, для чего первую опору трубопровода со стороны резервуара устанавливают после испытания.

Если в процессе испытания в течение 24 часов на поверхности стенки резервуара или по краям днища не появится течь или, если уровень воды не будет понижаться, резервуар считают выдержавшим испытание.

После испытания производят повторное измерение по периметру резервуара в целях проверки качества основания (равномерность осадки), при этом отметки замеряют в 8 точках.

Допускаемые величины отклонений наружного контура днища резервуара до испытания водой, при заливке и после спуска воды определяются в СН и П III - 18 - 75 и в бабаш редакциях СН и Па.

При монтаже резервуара следует руководствоваться следующими положениями:

1. До начала монтажных работ необходимо подробно ознакомить рабочих с проектом производства работ.
2. При перекачивании рулона как впереди, так и сзади его на расстоянии не менее 15 м не должны находиться люди.
3. При подъеме рулона в зоне подъема (в радиусе 20 м от шарнира) не должны находиться люди. Опасную зону необходимо оградить предупредительными знаками.
4. В процессе развертывания рулона стенки пнади не должны находиться в непосредственной близости от развертываемого бита палатки. Запрещается предвигание пнадей вблизи каната, с помощью которого производят развертывание рулона (основные мероприятия по технике безопасности на данном этапе монтажа даны на листе 26).
5. При установке щитов покрытия запрещается предвигание пнадей под устанавливаемыми элементами.
6. При подъеме и опускании по всем лестницам монтажнику необходимо закрепиться предохранительными поясами за скобу установленного в верхней части лестницы ПВУ-2. При набивании лестницы канат ПВУ-2 вытягивают и закрепляют в нижней части лестницы.
7. Все колодези, лотки, траншеи и другие коммуникации, находящиеся на пути прохода грузоподъемных и транспортных машин, должны быть обозначены хорошо видимыми указателями.
8. Лица, выполняющие работы на высоте 3 м и более, обязаны:
  - а) пользоваться испытанными предохранительными поясами и приспособлениями;
  - б) пользоваться ящиками или сумками для инструмента и крепежных материалов;
  - в) спустить все необходимые для работы предметы с помощью веревки.
9. Внаб изготобленные набивные леса, площадки и т.п. должны быть испытаны и приняты комиссией с участием представителей органов техники безопасности. Набивные леса применять строго по проекту, установка их на резервуаре должна производиться под наблюдением мастера.

ИДЕНТИФИКАЦИОННЫЙ № 27  
Лист № 4  
5  
ИДЕНТИФИКАЦИОННЫЙ

Исполнитель: [подпись]  
Технический руководитель: [подпись]  
М.П. [подпись]

Пояснительная записка.

7798/7  
Исполнительский проект  
704-1-150с  
Альбом VIII  
4а часть I  
Лист 5



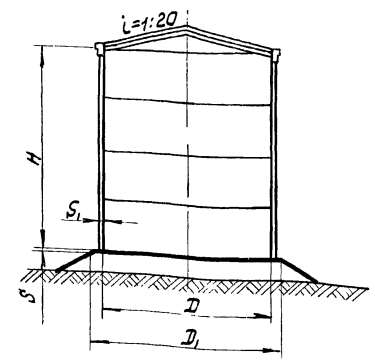


1127  
Лист №  
7  
У-6 Н

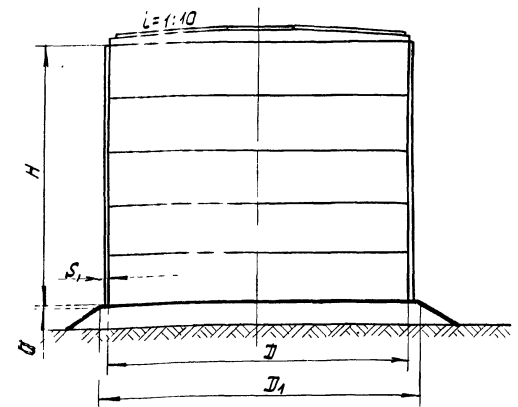
Емкость резервуара	Диаметр резервуара	Днище		Стенка резервуара									Масса элементов и вид поставки							Общая масса (с наплавленным металлом)						
		Диаметр	Толщина	Высота	Толщина по поясам (S <sub>i</sub> )									Днище		Стенка		Щиты покрытия			Обрамляющий элемент	Площадки, ограждения	Кольцевая лестница	Шахтная лестница		
					VIII	VII	VI	V	IV	III	II	I	Кол-во элем.	Масса (т)	Кол-во элем.	Масса (т)	Кол-во элем.	Масса (т)	Кол-во элем.						Масса (т)	
		Д <sub>1</sub>	S	H	VIII	VII	VI	V	IV	III	II	I	Кол-во элем.	Масса (т)	Кол-во элем.	Масса (т)	Кол-во элем.	Масса (т)	Кол-во элем.		Масса (т)	Кол-во элем.	Масса (т)			
100 м <sup>3</sup>	4730	4810	4	5960	—	—	—	—	4	4	4	4	4	1	0,6	1	2,8	2	0,7	3	0,1	0,5	0,9	—	5,7	
200 м <sup>3</sup>	6630	6710	4	5960	—	—	—	—	4	4	4	4	4	2	1,0	1	4,0	2	1,5	4	0,1	0,6	0,9	—	8,2	
300 м <sup>3</sup>	7580	7660	4	7450	—	—	—	—	4	4	4	4	4	1	1,5	1	5,7	6	2,2	—	—	0,7	0,9	—	11,0	
400 м <sup>3</sup>	8530	8610	4	7450	—	—	—	—	4	4	4	4	4	2	1,9	1	6,4	8	2,8	—	—	0,8	0,9	—	12,7	
700 м <sup>3</sup>	10430	10510	4	8940	—	—	—	—	4	4	4	4	4	4	2	2,8	1	9,4	10	4,1	—	1,0	1,1	—	—	18,4
					—	—	—	—	4	4	4	4	4	4				9,4								
					—	—	—	—	4	4	4	4	5	5				10,1								
1000 м <sup>3</sup>	10430	10510	4	11920	4	4	4	4	4	4	5	5	5	2	2,8	1	13,6	10	4,1	—	1,1	—	3,4	—	—	25,1
					4	4	4	4	4	4	5	5	5				13,6									
					5	5	5	5	5	5	5	5	5				15,6									

Исполнитель: Мосгаз  
Г. Москва

Резервуары емкости 100 и 200 м<sup>3</sup>



Резервуары емкости 300, 400, 700, 1000 м<sup>3</sup>



Примечание

1. Днище и стенка изготовлены из стали марки 09Г20-2, при толщине 4 мм и 09Г20-15, при толщине 5 мм по ГОСТ 19282-73.
2. Несущие конструкции крыши - 09Г2-2, при толщине 4 мм и 09Г2-9, при толщине 5 мм и более по ГОСТ 19281-73.
3. Настил крыши - В Ст 3 кп по ГОСТ 380-71\*.
4. Несущие конструкции лестниц и площадок - В Ст 3 сп 5 по ГОСТ 380-71\*.
5. Ограждения - В Ст 3 сп 2, при толщине 4 мм и В Ст 3 кп, при толщине 3 мм по ГОСТ 380-71\*.

7798/7

Гипрогазспецмонтаж	Характеристика резервуаров	Главный проект
		704-1-150с
Стальные вертикальные цилиндрические резервуары для нефти и нефтепродуктов емкостью 100, 200, 300, 400, 700 м <sup>3</sup> с коническим днищем		Литвам VII
		Часть I
		Лист 7

№№ п/п	Назначение стропы	№№ позиций в специ- фикации	№№ листов	Резервуар емкости											
				100 м <sup>3</sup>		200 м <sup>3</sup>		300 м <sup>3</sup>		400 м <sup>3</sup>		700 м <sup>3</sup>		1000 м <sup>3</sup>	
				Обозначение	Кол.	Обозначение	Кол.	Обозначение	Кол.	Обозначение	Кол.	Обозначение	Кол.	Обозначение	Кол.
1	Подъем рулона при варианте укладки рулона на основание краном	4	16	УСК-2,0-2ХЛ/16500	1	УСК-2,5-2ХЛ/16500	1	УСК-5,0-2ХЛ/16500	1	УСК-5,0-2ХЛ/16500	1	УСК-8,0-2ХЛ/16500	1	УСК-10,0-2ХЛ/16500	1
		3	10	УСК-3,2-2ХЛ/16500	2	УСК-5,0-2ХЛ/16500	2	УСК-6,3-2ХЛ/16500	2	УСК-8,0-2ХЛ/16500	2	УСК-12,5-2ХЛ/16500	2	УСК-16,0-2ХЛ/16500	2
2	Развертывание полотнища днища при варианте накатки рулона на основание	2	11,12	1СК-0,6ХЛ/35000	1	1СК-0,8ХЛ/35000	1	1СК-1,25ХЛ/40000	1	1СК-1,25ХЛ/40000	1	1СК-2,0ХЛ/40000	1	1СК-2,5ХЛ/40000	1
		5	10	1СК-2,5ХЛ/35000	1	1СК-3,2ХЛ/35000	1	1СК-5,0ХЛ/40000	1	1СК-5,0ХЛ/40000	1	1СК-2,0ХЛ/40000	1	1СК-2,5ХЛ/40000	1
3	Подтаскивание полотнища стенки	5	12	1СК-1,6ХЛ/13000	1	1СК-1,6ХЛ/13000	1	1СК-1,6ХЛ/13000	1	1СК-1,6ХЛ/13000	1	1СК-2,0ХЛ/13000	1	1СК-2,0ХЛ/13000	1
4	Развертывание полотнища стенки и подтаскивание полотнища днища	5	12	1СК-1,6ХЛ/13000	1	1СК-1,6ХЛ/13000	1	1СК-2,0ХЛ/13000	1	1СК-2,0ХЛ/13000	1	1СК-2,0ХЛ/13000	1	1СК-2,0ХЛ/13000	1
		7	23												
5	Поддержка рулона при подъеме	21	19	1СК-1,6ХЛ/13000	1	1СК-1,6ХЛ/13000	1	1СК-2,0ХЛ/13000	1	1СК-2,0ХЛ/13000	1	1СК-2,5ХЛ/15500	1	1СК-3,2ХЛ/24500	1
		22	19	1СК-1,6ХЛ/35000	1	1СК-1,6ХЛ/35000	1	1СК-2,0ХЛ/3000	1	1СК-2,0ХЛ/3000	1	1СК-2,5ХЛ/3000	1	1СК-3,2ХЛ/3500	1
6	Развертывание полотнища стенки	6	23	1СК-1,6ХЛ/3500	1	1СК-1,6ХЛ/3500	1	1СК-2,0ХЛ/3000	1	1СК-2,0ХЛ/3000	1	1СК-2,5ХЛ/3000	1	1СК-3,2ХЛ/3500	1
		5	25												
7	Расчалка на стенке и монтажной стойке	15	25	1СК-0,8ХЛ/8500	4	1СК-0,8ХЛ/8500	4	1СК-1,0ХЛ/10600	4	1СК-1,0ХЛ/11000	7	1СК-1,0ХЛ/13000	7	1СК-2,0ХЛ/14500	9
		15	25												
8	Расчалка на трубе жесткости	12	19	—	—	—	—	УСК-1,0-1ХЛ/10600	3	УСК-1,0-1ХЛ/11000	3	УСК-1,6-1ХЛ/13000	3	УСК-2,0-1ХЛ/14500	3
9	Расчалка-надставка к монтажной стойке	16	22	—	—	—	—	1СК-1,0ХЛ/2000	3	1СК-1,0ХЛ/2000	3	1СК-1,6ХЛ/2000	3	1СК-2,0ХЛ/2000	5
10	Установка монтажной стойки	4	21	—	—	—	—	УСК-2,0-2ХЛ/3000	1	УСК-2,0-2ХЛ/3000	1	УСК-2,0-2ХЛ/3000	1	УСК-2,0-2ХЛ/3000	1
11	Демонтаж монтажной стойки	6	37	—	—	—	—	УСК-2,0-1ХЛ/2000	1	УСК-2,0-1ХЛ/2000	1	УСК-2,0-1ХЛ/2000	1	УСК-2,0-1ХЛ/25000	1
		3	37	—	—	—	—	УСК-1,0-2ХЛ/1000	1	УСК-1,0-2ХЛ/1000	1	УСК-1,0-2ХЛ/1000	1	УСК-1,0-2ХЛ/1000	1

Таблица остальных элементов такелажной оснастки

№№ п/п	Наименование	ГОСТ	Материал	Резервуары емкости											
				100 м <sup>3</sup>		200 м <sup>3</sup>		300 м <sup>3</sup>		400 м <sup>3</sup>		700 м <sup>3</sup>		1000 м <sup>3</sup>	
				Обозначение	Кол.	Обозначение	Кол.	Обозначение	Кол.	Обозначение	Кол.	Обозначение	Кол.	Обозначение	Кол.
1*	Талреп	ГОСТ 9690-71	0.8ВВ-0С	4	0.8ВВ-0С	4	1.2ВВ-0С	7	1.2ВВ-0С	7	1.6ВВ-0С	7	2.0ВВ-0С	9	
2*	Скаба	ГОСТ 2476-72	СЯ 0.8	4	СЯ 0.8	4	СЯ 1.2	4	СЯ 1.2	4	СЯ 1.6	4	СЯ 2.0	6	
3	Скаба	ГОСТ 2476-72	СЯ 1.6	2	СЯ 1.6	2	СЯ 1.6	2	СЯ 1.6	2	СЯ 2.0	2	—	—	
4	Цапфа	ГОСТ 13715-73	ВСт.Зсп.5	4-1-4-1500	2	4-1-4-1500	2	4-1-8-1500	2	4-1-8-1500	2	4-1-8-1500	2	4-1-16-1500	2
5	Звено	ОСТ 24.090.48-79	Р-1-1,6ХЛ	1	Р-1-1,6ХЛ	1	Р-1-2,0ХЛ	1	Р-1-2,0ХЛ	1	Р-1-2,5ХЛ	1	Р-1-3,2ХЛ	1	

1\* Талрепы и скабы изготовить для работы в условиях Крайнего Севера.

Газпрофтеспецмонтаж  
Стальные вертикальные цилиндрические резервуары для нефти и нефтепродуктов емкостью от 50 до 100 куб. м (ГОСТ 19003-78 северной исполнения)

Ведомость  
такелажной  
оснастки

7798/7  
Литовой проект  
704-1-151  
Яльдам VII  
Часть I  
Лист 9





Схема I - в рулоне один виток полотнища

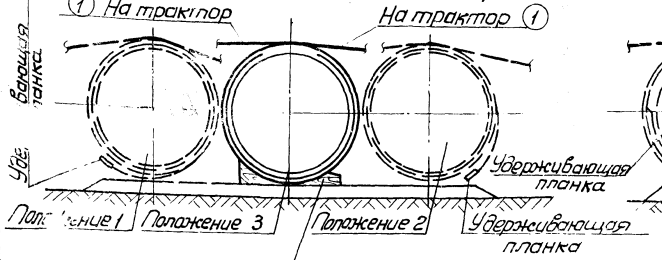
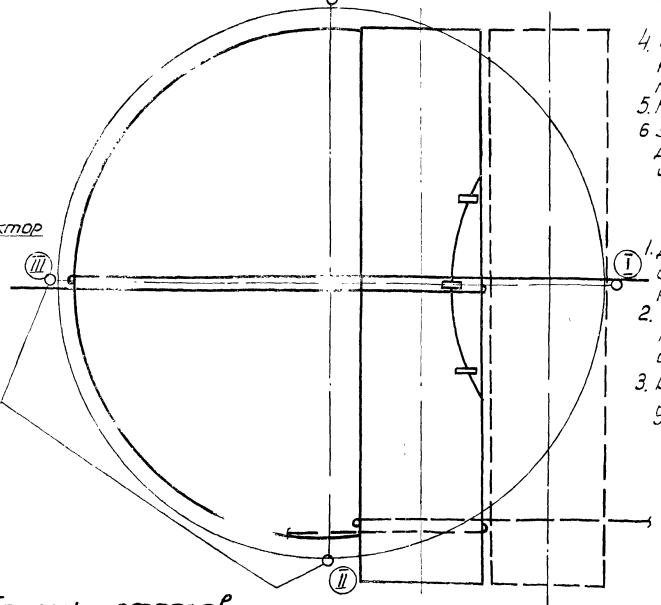
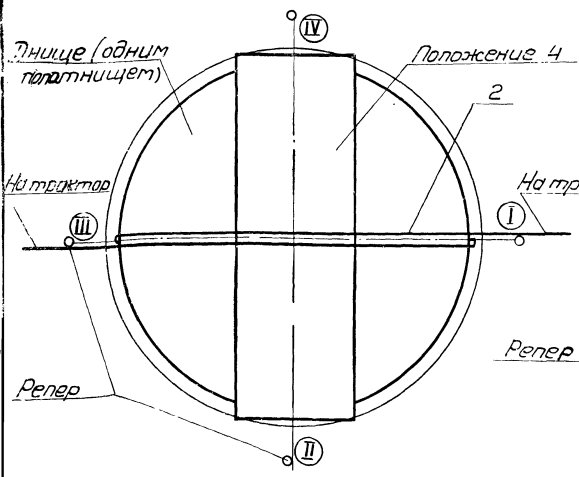
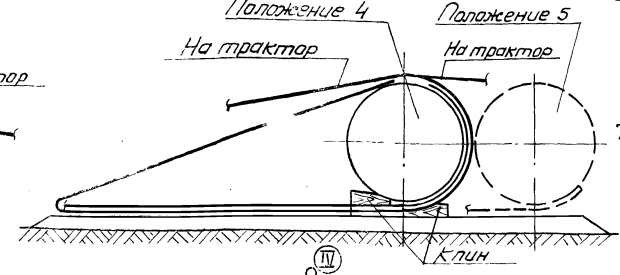
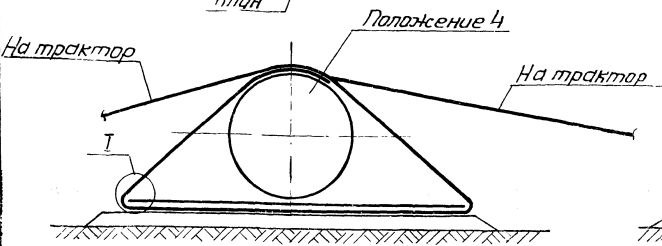
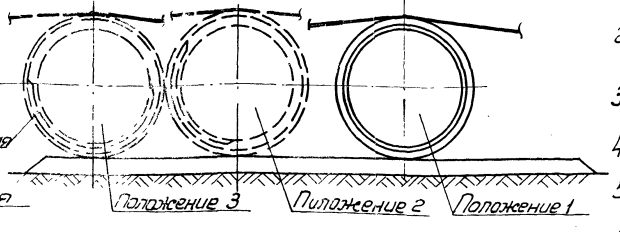


Схема II - в рулоне более одного витка полотнища



Порядок работ

1. Накатить рулон на деревянные клинья (поз. 6 лист 10) и перестроить канал (поз. 2); обмотать рулон посередине одним витком. Концы каната закрепить к тракторам, расположенным по обе стороны рулона.
2. Канат затянуть, рулон скатить с клиньев.

Схема I - в рулоне один виток полотнища

3. Перекачивать рулон в нужную сторону, срезать все удерживающие планки, кроме крайних
4. Крайние планки срезать при положении рулона 1 и 2. Место резчика при срезке планок см. лист 12 узел I.
5. В местах касания каната кромки полотнища до срезки планок подогнуть и прихватить подкладку (поз. 3 узел I).
6. Перекачать рулон на середину основания (положение 3) и, постепенно ослабляя с двух сторон канат, уложить полотнище на основание (положение 4). Рулон, освобожденный от развертываемого полотнища, снять с основания краном или скатить по пандусу как показано на листе 10, но в обратную последовательности.
7. Подтащить трактором полотнище в проектное положение, т.е. на одинаковое расстояние от реперов, фиксирующих оси I-III, II-IV.

Схема II - в рулоне более одного витка полотнища

3. Срезать все видимые удерживающие планки, перекачивая рулон из положения 1 до положения 3. Крайние планки срезать последними (см. п. 4 и 5 в схеме I).
4. Перекачать рулон до положения 4 на сколько позволяют несоразанные планки и постепенно, ослабляя канат с двух сторон, опустить свободную от планок часть полотнища на основание.
5. Канат ослабить предварительно подложив клинья с 2 сторон.
6. Для срезки оставшихся планок рулон постепенно перекачать в паз 5. Для перекачки рулона обмотать свободную от полотнища днуца часть рулона канатом (см. паз 5 в плане).

ПРИМЕЧАНИЕ

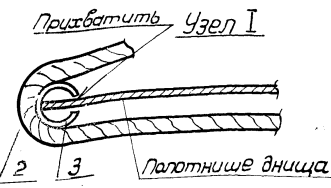
1. До разворачивания днуца вне основания резервуара на одинаковом расстоянии от центра забить реперы (калышки), фиксирующие оси I-III; II-IV.
2. При срезке удерживающих планок во избежание преждевременного разворачивания канаты должны быть в натянутом состоянии.
3. Во время перекачивания рулона как впереди, так и сзади их на расстоянии 15м не должны находиться люди.

3	Подкладка	шт.	1	из трубы d=500	—
2	Строп одноветевой	шт.	1	см. таблицу	Лист 24.090-79
1	Трактор или тракторная лебедка	шт.	2	С-100 ЛТ-16/1250	—
№№ поз.	Наименование	ед. изм.	кол.	Характеристика	Примечание

Таблица стропов

№ поз.	Наименование	Резервуар ёмкостью 100 м³	Резервуар ёмкостью 200 м³	Резервуар ёмкостью 300 м³	Резервуар ёмкостью 400 м³	Резервуар ёмкостью 700 м³	Резервуар ёмкостью 1000 м³
2	Строп.	10х-063х1/35000	10х-08х1/35000	10х-125х1/40000	10х-125х1/40000	10х-2 рх1/40000	10х-2,5х1/40000

Гипроинертстесломонтаж	Разворачивание днуца состоящего из одного полотнища	7998/7
Стальные вертикальные цилиндрические резервуары для нефти и нефтепродуктов		Тепловой проект 704-1-15.П.с.
		Альбом VII



И.В. М. 1127 Лист № 11

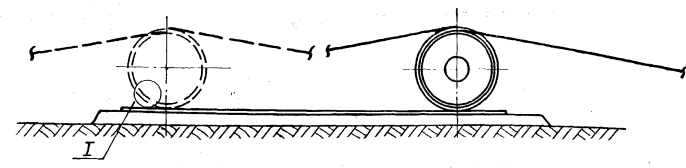
**Порядок разворачивания днища состоящего из двух полотнищ**

1. Размещенный в проектном положении рулон накатить на деревянные клинья и перестропить, т.е. обмотать один конец рулона, свободный от полотнища, днища, двумя витками каната (поз.2). Клинья расположить в местах прохождения ободьев каркаса.
2. Закрепить концы канатов к тракторам, расположенным по обе стороны рулона.
3. Скатить рулон с подложенных клиньев, клинья убрать.
4. Рулон расположить так, чтобы начальный участок полотнища был прижат рулоном (см. узел I), а затем приступить к срезке первой удерживающей планки. При этом резчик должен располагаться на расстоянии не менее 600мм от рулона, планку расположить на высоте 400-500мм. Последующие планки срезать по мере поворота (разворачивания полотнища) рулона, последнюю - аналогично первой.
5. Второе полотнище днища резервуара развернуть аналогично, предварительно перекатив рулон в исходное положение. Рулон, освобожденный от полотнища днища резервуара, снять с краем или скатить по пандусу (см. лист 10).
6. Нанести на незакрытый конец первого полотнища три риски параллельно прямой кромке на расстоянии 30, 60 и 75мм (см. разрез В-В).
7. Сместить полотнища трактором (см. узел II) в проектное положение: риски осей монтажных стыков на полотнищах должны совпасть с натянутым между реперами А и В шнуром, концы полотнищ должны быть разведены на расстоянии 20м от центра. Прямая кромка второго полотнища должна образовать нахлестку с первым равной 60 мм (проверить по контрольной риске 75).
8. Полотнища прикатить между собой, сварить и проверить на плотность. Прижатие кромок производить трактором (узел III) по мере перемещения трактора брусом (поз.7) и уголки (поз.6) периодически переставлять.

**Примечание.**

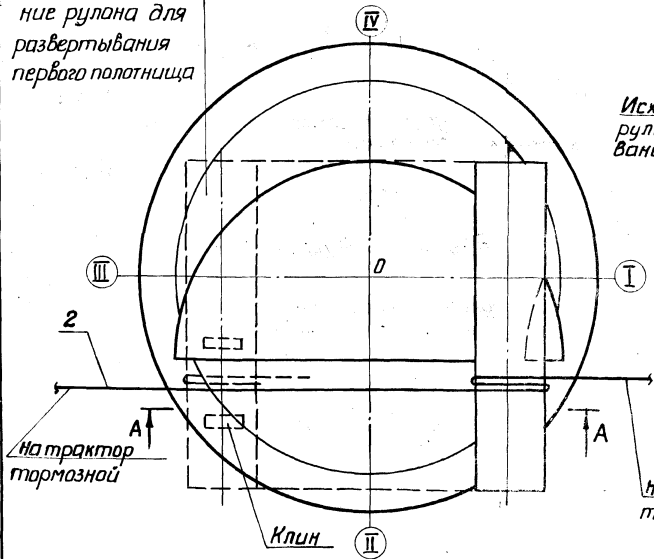
1. Риски на полотнища нанести шнуром, натертым мелом.
2. Узел крепления тягового каната к тракторам см. лист 10.
3. Во время перекачивания рулона, как впереди рулона, так и сзади их на расстоянии 20м не должны находиться люди.
4. Сталь марки ВСтЗсп5 ГОСТ 380-71.\*

**A-A**



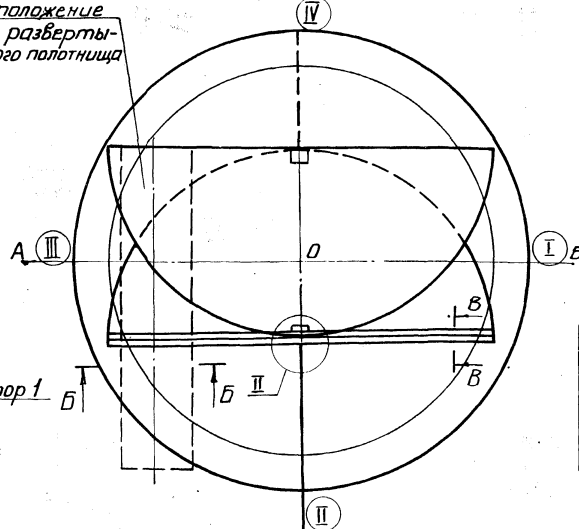
**Разворачивание первого полотнища днища**

Исходное положение рулона для разворачивания первого полотнища

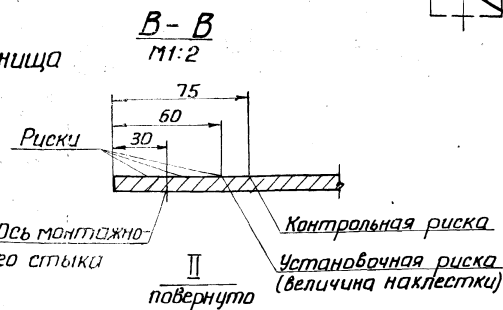
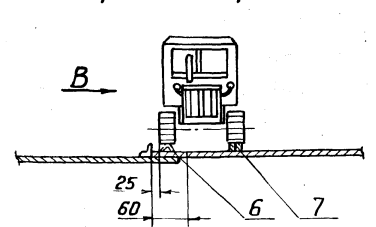


**Разворачивание второго полотнища днища**

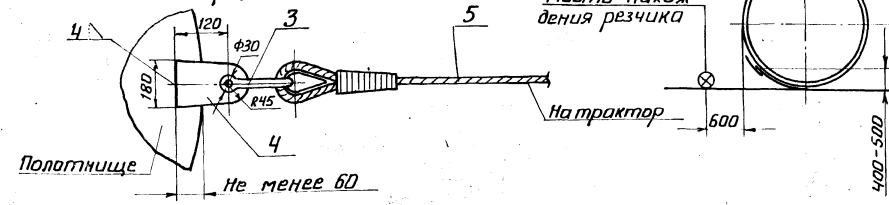
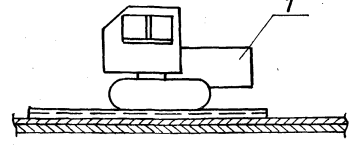
Исходное положение рулона для разворачивания второго полотнища



**Узел III. Прижатие кромки полотнища**



**Вид В**



№ поз.	Наименование	Кол.	Резервуары емкостью 100, 200, 300, 400 м³	Резервуары емкостью 700 и 1000 м³	Примечание
5	Строп	1	1СК-1,6х1/13000	1СК-2,0х1/13000	—
	Строп	1	1СК-1,6х1/13000	1СК-2,0х1/13000	—
3	Скоба		СА 1,6	СА 2,0	—

7	Брус (e=2500; 100x200)	шт. 2	дерево	—
6	Уголок (e=1500)	шт. 6	Уголок 125x125x10 ГОСТ 8509-72 ВСтЗсп5 ГОСТ 535-79	—
5	Строп одноветвевой	шт. 2	см. табл. поз.2	ГОСТ 24 090 48-75
4	Ушко	шт. 2	Лист ВСтЗсп5 ГОСТ 14637-69	Б.12 ГОСТ 19903-74
3	Скоба	шт. 2	см. табл. поз.2	ГОСТ 24 76-72
2	Строп одноветвевой	шт. 1	см. табл. поз.2	на листе 11
1	Трактор или тракторная лебедка	шт. 2	С100 ЛТ16/1250	—
№ поз.	Наименование	ЕВ изм. Кол.	Характерист.	Примечания

7793/7		
Гипроаэртеспецмонтаж	Разворачивание днища состоящего из двух полотнищ.	Типовой проект 704-1-150с
Стальные вертикальные цилиндрические резервуары для нефти и нефтепродуктов емкостью 100, 200, 300, 400, 700 и 1000 м³ (северном исполнении)		Альбом VII Часть I
		Лист 12

Шифр  
1127  
Лист №  
12  
Инв. №

Исполнитель  
Проверил  
Музейщик  
Штукатур

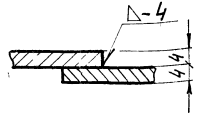
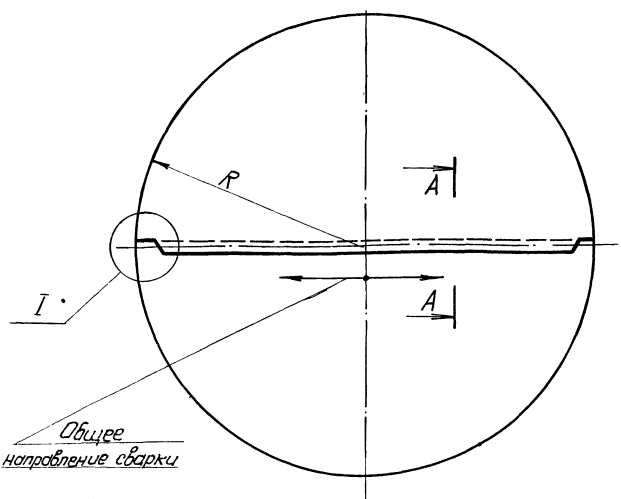
Нач. отд.  
Гл. инж. пр.

проектировщик  
г. Москва

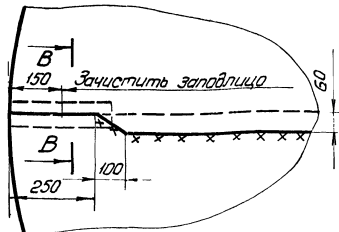
Эск. I

A-A

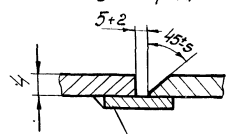
Порядок работ



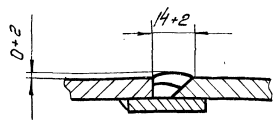
I



B-B до сварки



B-B после сварки



Подкладка 4x60x300

Таблица радиусов днища

Емкость	200 м <sup>3</sup>	400 м <sup>3</sup>	700 м <sup>3</sup>
Обознач.	R	R	R
R	3315	4265	5215

Режим ручной сварки

Вид сварного соединения	Комет шва (мм)	Число слоев	Марка электродов	ГОСТ электрода	Диаметр электрода (мм)	Ток (а)	Длина шва (м)			Расход электродов (кг)			Оборудование			
							200 м <sup>3</sup>	400 м <sup>3</sup>	700 м <sup>3</sup>	на 1 м	на весь шов	на весь шов	на весь шов	на весь шов	на весь шов	на весь шов
Наследка	4	2	Чану 155	Э46Т-75	4	140-160	6,0	8,0	10	0,5	3,0	4,0	5,0	ПС-300	АСН-1	Печь для элект. раз
стык					4	--	0,7	0,7	0,7	1,2	1,0	1,0	1,0			Муфельная печь на t=350°С

1. После укладки обеих частей днища в проектное положение подогнать края листов в стык согласно эскизу I (узел I).
2. Произвести прихватку 3-4/400.
3. Сварить днище ручной электродуговой сваркой (см. таблицу) обратноступенчатым способом с общим направлением сварки от центральной части днища к краям. Длина ступени 300 мм.

Контроль сварных швов

1. Произвести контроль 100% заводских и монтажных швов.
  - а) внешним осмотром на предмет выявления трещин, кратеров, непроваров
  - б) на плотность - вакуум-камерой.
2. Дефекты ликвидировать, места исправления зачистить и проконтролировать вновь.

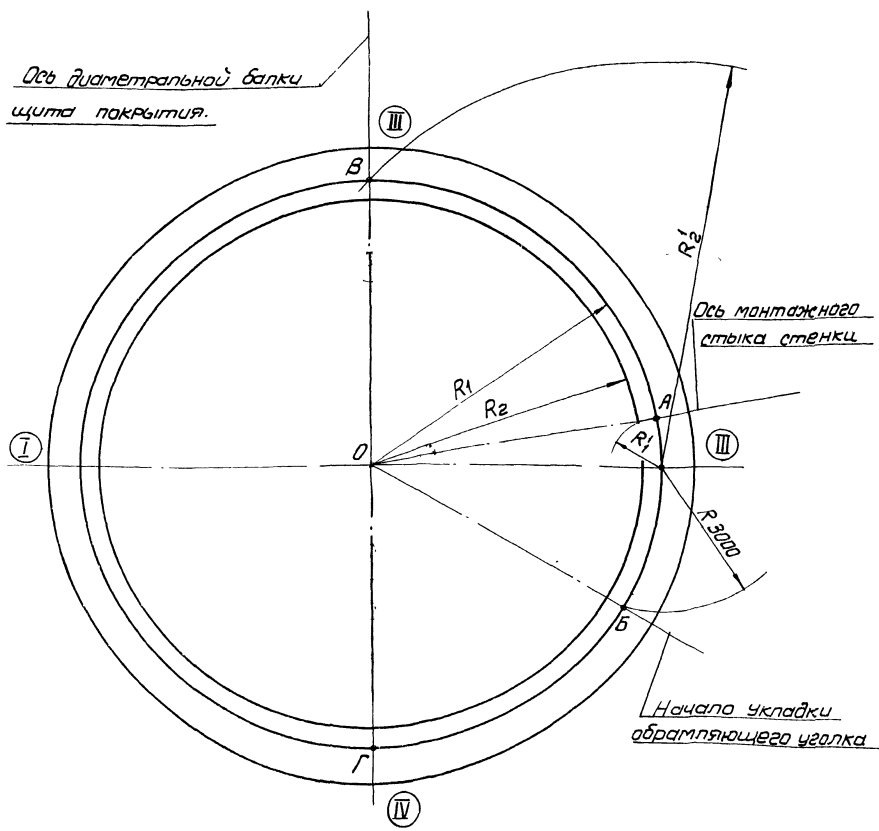
Примечания

1. Перед сваркой свариваемые поверхности зачистить до металлического блеска.
2. Прихватку должен произвести тот же сварщик, который будет вести сварку. При сварке прихватки перевернуть.
3. После разрыва дуги конец сварного шва перекрывать на 20 мм.
4. Материал свариваемых конструкций ОЗГЭС-2.
5. Все швы должны иметь не менее 2± слоев.
6. Днища резервуаров емкостью 100, 300 и 1000 м<sup>3</sup> поставляются одним полотнищем.

Исполнитель: [Signature]  
Проверитель: [Signature]  
Инженер: [Signature]  
М.П. [Stamp]

Порядок работ.

Ось диаметральной балки щита покрытия.



1. Перенести ось I-III и центр O на днище резервуара.
2. Приварить в центре днища стойку разметочного приспособления.
3. С помощью разметочного приспособления (поз.1) на днище нанести кольцевые риски радиусами:
  - а)  $R_1$  - для приварки ограничительных уголков,
  - б)  $R_2$  - для проверки вертикальности стенки резервуара.
4. Отметить рулеткой (поз.2) на кольцевой риске  $R_1$  точку "А" и провести через нее радиальную риску ось вертикального монтажного стыка стенки резервуара.
5. Отметить на кольцевой риске  $R_1$  точку "Б" - начало укладки обрамляющего уголка.
6. Отметить на кольцевой риске  $R_1$  точку "В" - начало укладки щита покрытия и отбить через точки "В" и центр "О" ось диаметральной балки щита покрытия "ВГ".

ПРИМЕЧАНИЕ

1. Все риски и точки, указанные на схеме должны быть отмечены несмываемой яркой краской.
2. При монтаже резервуара с пантоном разметку днища см. лист П4. Взамен риски  $R_2$  нанести риску  $R_7$ .

Таблица числовых значений радиусов по ёмкостям.

Обозначение	100м <sup>3</sup>	200м <sup>3</sup>
$R_1$	2369	3319
$R_2$	2215	3165
$R_1'$	350	500
$R_2'$	3350	4690

7798/7

№ поз	Наименование	Ед. изм.	Кол.	Характеристика	Примечание
2	Рулетка $\varnothing$ 5м	шт.	1	типа РС	Черт. п82.4.17-2
1	Разметочное приспособление	шт.	1		
	Численобание	изм.	Кол.	Характеристика	Примечание

7798/7

Гипоцентральный монтаж	Разметка днища резервуара (Резервуары ёмкостью 100 и 200 м <sup>3</sup> ).	Титловый проект 704-1-150с
Стальные вертикальные цилиндрические резервуары для нефти и нефтепродуктов ёмкостью: 100, 200, 300, 400, 100 и ...	Альбом VII Часть I	Лист 14

Исполнитель: [Signature]  
Проверил: [Signature]  
Инженер-проектировщик: [Signature]  
Инженер-проектировщик: [Signature]



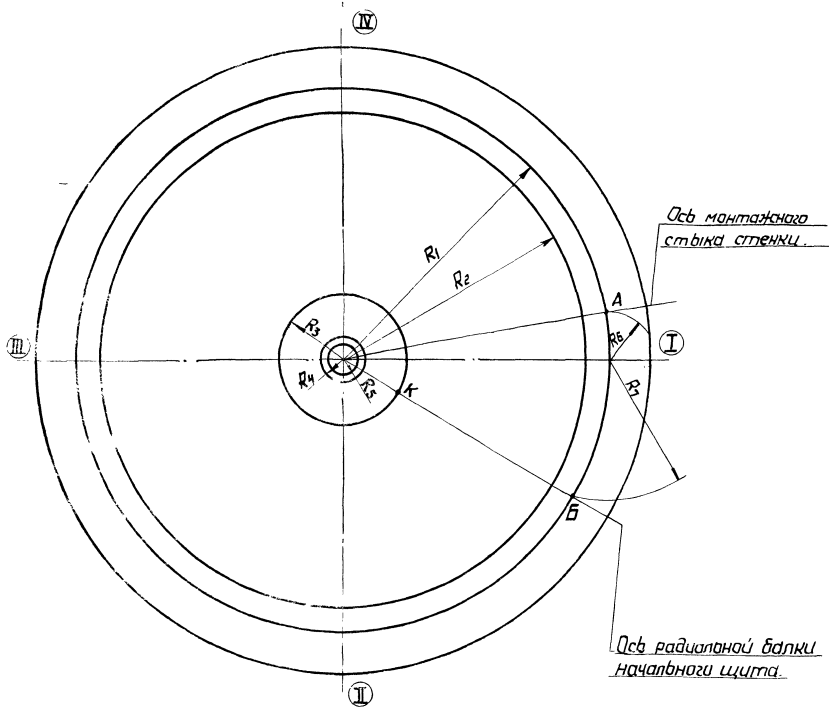


Таблица числовых значений радиусов по емкостям.

Емкость резервуара	300м <sup>3</sup>	400м <sup>3</sup>	700м <sup>3</sup>	1000м <sup>3</sup>
R <sub>1</sub>	3794	4269	5219	5220
R <sub>2</sub>	3644	4119	5089	5070
R <sub>3</sub>	725	725	860	860
R <sub>4</sub>	950	600	500	500
R <sub>5</sub>	0	1644	1633	1633

Порядок работ.

- 1 Перенести ось I-III и центр O на днище резервуара.
- 2 Приварить в центре днища стойку разметочного приспособления.
- 3 С помощью разметочного приспособления (поз.1) на днище нанести кольцевые риски радиусами
  - а) R<sub>1</sub> - для приварки ограничительных уголков
  - б) R<sub>2</sub> - для проверки вертикальности стенки
  - в) R<sub>3</sub> - для контроля вертикальности стойки
  - г) R<sub>4</sub> = 350 - для контроля попадания подкладного листа монтажной стойки.
  - д) R<sub>5</sub> = 300 - для укладки подкладного листа монтажной стойки.
- 4 Отметить рулеткой (поз.2) на кольцевой риске R<sub>1</sub> точку „А“ и провести через нее радиальную риску-ось вертикального монтажного стыка стенки.
- 5 Отметить на кольцевой риске R<sub>1</sub> точку „Б“ и провести через нее радиальную риску-ось радиальной балки начального щита.
- 6 Отметить на кольцевой риске R<sub>3</sub> точку „К“ для ориентации стойки при ее установке.

Примечание.

1. R<sub>1</sub> = 5220 - у резервуара 700м<sup>3</sup> эксплуатируемого под давлением 200мм вод ст с ветровой нагрузкой до 150кгс/см<sup>2</sup>
2. Все риски и точки, указанные на схеме, должны быть отмечены яркой несмываемой краской.
3. При монтаже резервуара с пантоном разметку днища см. лист П5. Взамен риски R<sub>2</sub> нанести риску R<sub>7</sub>.

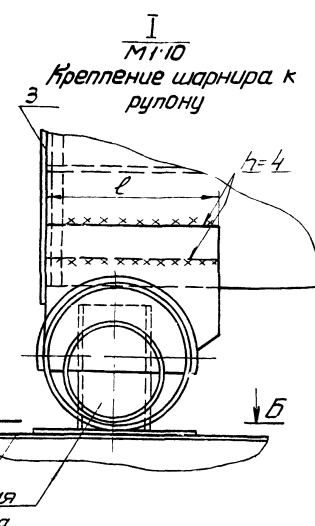
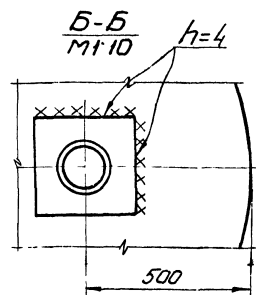
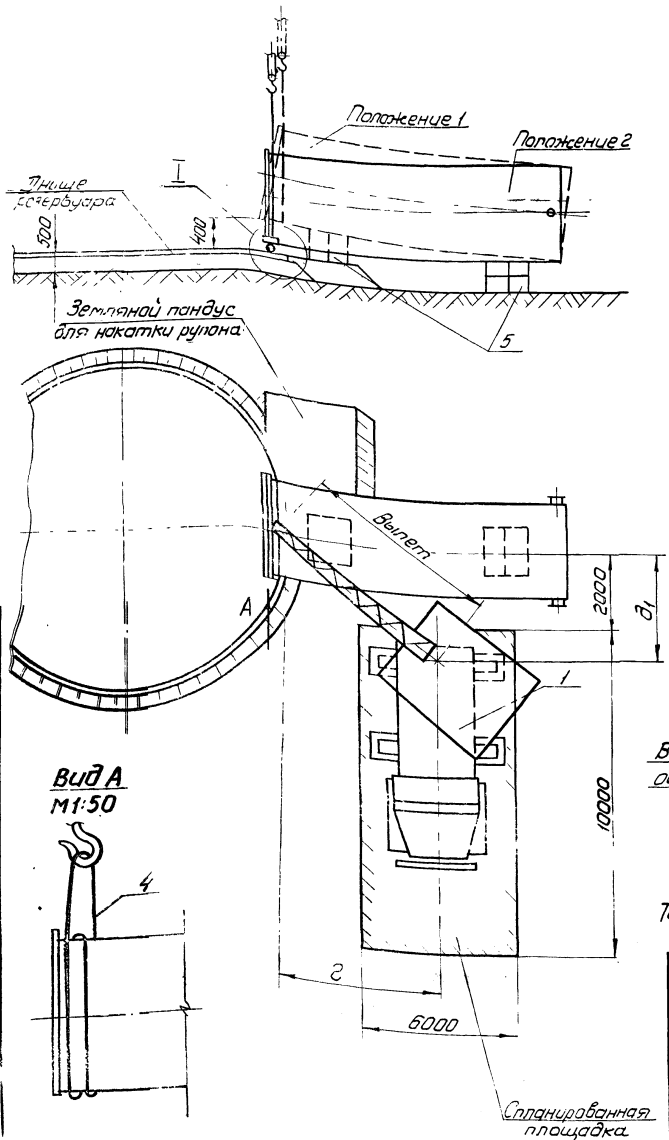
7798/17

№ поз.	Наименование	шт	д	Типа РС	Примечание
2	Рулетка 25м				черт
1	Разметочное приспособление				пв24-0-0

Исполнение	Разметка днища резервуара (Резервуары емкостью 300, 400, 700 и 1000 м <sup>3</sup> ).	Типовой проект 704-1-150с
Исполнение: Максимальные диаметры резервуаров для него и неперекрывающая емкость резервуара 300, 400, 700, 1000.		Альбом VII Часть I Лист 15

2. Москва  
 ИДРД  
 ИДН  
 ИДП  
 ИДТ  
 ИДЛ  
 ИДМ  
 ИДН  
 ИДП  
 ИДТ  
 ИДЛ  
 ИДМ

Схема установки рулона в шарнир



Порядок работ

1. Подготовить площадку для установки крана, обеспечив:
  - а) горизонтальность площадки.
  - б) несущую способность площадки не менее  $4 \text{ кгс/см}^2$ .
 Проверку производить, например, ударником "ДарНИИ". В случае необходимости площадку укрепить подсыпкой гравия или трамбовкой.
2. Сделать пандус и накатить рулон, расположив его радиально относительно днища (при наличии крана: с помощью грузоподъемности рулон уложить краном). Утрамбовать, если горизонтальность рулона с помощью клиньев упорной опоры, расположенных по обеим сторонам катушки рулона.
3. Проверив горизонтальность и радиальность рулона, один конец его застропить кольцевым стропом (Вид А) и краном поднять (вылет стрелы при подъеме см. табл. 2). Под рулон установить шарнир и закрепить его к днищу, а затем к рулону (узел I).
4. Установить и закрепить изнутри рулона пандус так, чтобы он не мешал повороту шарнира.
5. Закрепить к рулону на расстоянии 500 мм от вертикальной кромки трубу жесткости с тремя расчалками (для резервуаров емкостью 300, 400, 700 и 1000 м<sup>3</sup>) - узел II лист 19.

Таблица стропов

№ п/п	Наименование	Резервуары емкостью				
		100 м <sup>3</sup>	200 м <sup>3</sup>	300 и 400 м <sup>3</sup>	700 м <sup>3</sup>	1000 м <sup>3</sup>
4	Строп УСК	20-2х11/16500	25-2х11/16500	50-2х11/16500	80-2х11/16500	100-2х11/16500

см. совместно с листами 17-19.

7798/7

Таблица 1 Координаты расположения крана

Расстояние м	г	д - при установке при подъеме рулона	
		д <sub>1</sub> - при установке рулона в шарнир	д <sub>2</sub> - при подъеме рулона
100 и 200	3,3	5,0	5,5
300 и 400	4,1	4,5	5,0
700	4,7	5,5	6,4
1000	5,6	6,2	7,4

5	Подставка с клиновыми упорами	шт. 2	дерево	Н- по месту	
4	Строп	шт. 1	см. таблицу	20-2х11-16500	
3	Поддон	шт. 1		7612-1-С-10	
2	Шарнир	шт. 1		98554-0-2	
1	Кран	шт. 1		см. табл. 2	
№ поз.	Наименование	Ед. изм.	кол.	Характерист.	Примечание

Газранфестспецимонтаж	Подъем рулона стенки	7798/7
Стальные вертикальные цилиндрические резервуары для нефти и нефтепродуктов	Установка рулона в штранд для подъема	Таблица 704-1-150с
		Альбом VII часть Т



Табл. 4 Угол  $\alpha$  для разметки углового сектора шарнира

Емкость м <sup>3</sup>	1	2	3	4	5	6	7	8	9
100, 200	0	14°	25°	35°	46°	51°	55°	64°	65°
300, 400	0	18°	34°	47°	57°	67°	70°	—	—
700	0	18°	31°	42°	51°	60°	67°	73°	74°
1000	0	17°	31°	42°	50°	58°	64°	70°	73°

Угловой сектор шарнира (поз. 24)

Угол неустойчивого равновесия

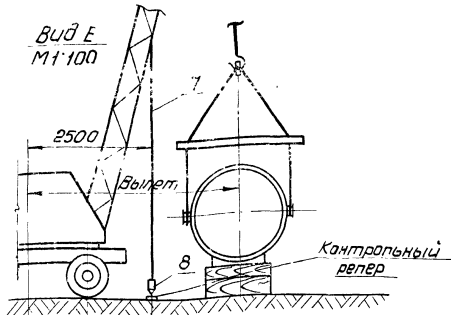
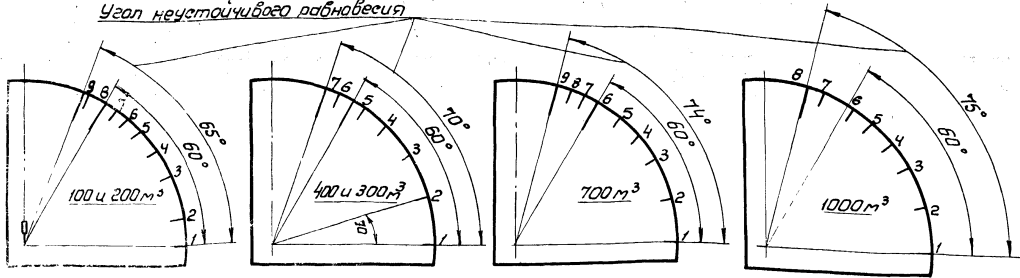
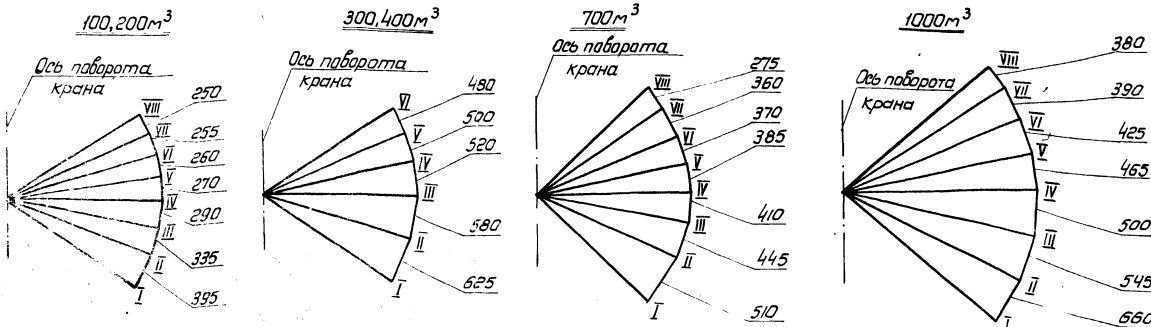


Табл. 3 Хорды для забивки контрольных реперов

Хорда мм	I-II	II-III	III-IV	IV-V	V-VI	VI-VII	VII-VIII
100, 200	395	335	290	270	260	255	250
300, 400	625	580	520	500	480	—	—
700	510	445	410	385	370	360	275
1000	660	575	500	465	425	390	360

Разметка установки контрольных реперов на риске R



Порядок подъема рулона (продолжение)

по совпадению стрелы с очередной риской.

II этап - разборка стрелы на очередной отрезок между реперами контролировать по отвесу (поз. 8).

11. При достижении рулоном угла  $60^\circ$ , определяющего включение тормозного трактора выбрать слабую тормозного каната и дальнейший подъем осуществлять с минимальным провисанием каната. При достижении рулоном угла неустойчивого равновесия и включения в работу тормозного трактора ослабить полиспаст крана. Перемещением тормозного трактора в сторону рулона плавно установить рулон в вертикальное положение.

Примечание.

- Учитывая трудности определения неустойчивого равновесия рулона из-за отсутствия точных данных (силы ветра и др.), после достижения рулоном угла  $60^\circ$  следует уделить особое внимание контролю за провисанием тормозного каната во избежание рыбка после перехода рулоном положения неустойчивого равновесия.
- После установки рулона в вертикальное положение навесить навесную лестницу (поз. 13) и срезать цапфы, места приварки цапф зачистить шлифшкуркой.
- Приварку приспособлений к элементам резервуара производить электродом типа Э-50А ГОСТ 9467-75.

Техника безопасности.

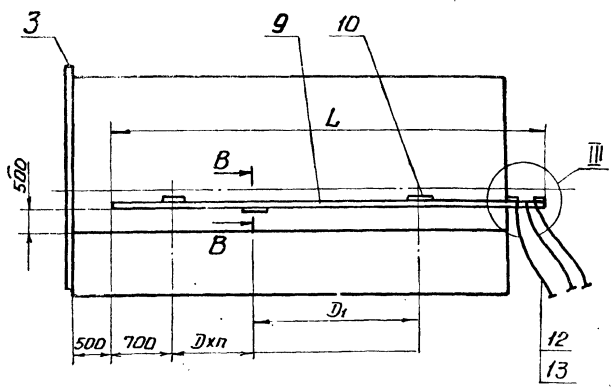
- Подъем рулона запрещается производить в гололеду, при сильном тумане и ветре (см. инструкцию на кран).
- Перед подъемам необходима проверка исправности ограничителей грузоподъемности, высоты подъема крюка, сигнализации и тормозов механизма крана. Площадка в зоне маневрирования крана должна полностью расматриваться машинистом.
- Руководитель подъема должен постоянно находиться в поле зрения машиниста крана и тракториста, которые должны видеть его сигналы, подаваемые флажками. Команды машинисту крана и трактористу подает только руководитель подъема.

поз.	Наименование	Ед. изм.	Кол.	Характерист.	Примечан.
8	Отвес	шт	1		черт. ПВ12.1-0-0
7	Проболока мягкая ф2мм	мм	15		

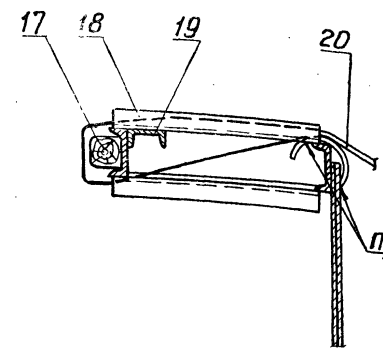
Илронфертспецмонтаж	Подъем рулона стенки краном.	Угловой проект 704-1-150с
Цэлы. Таблицы		Альбом VII Часть I
		Лист 18

Узел II. Установка трубы жесткости

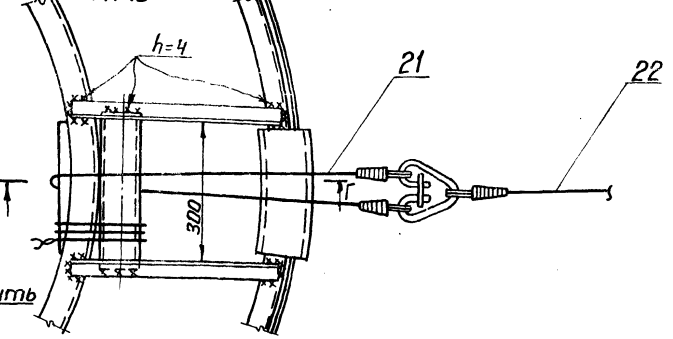
M1:50



Г-Г  
M1:10



IV (поверхнуто)  
M1:10



B-B  
M1:5

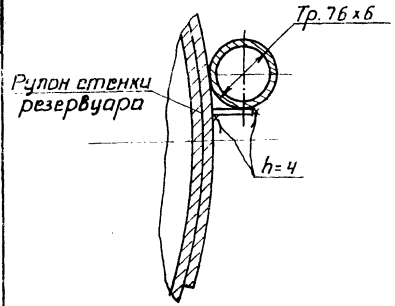


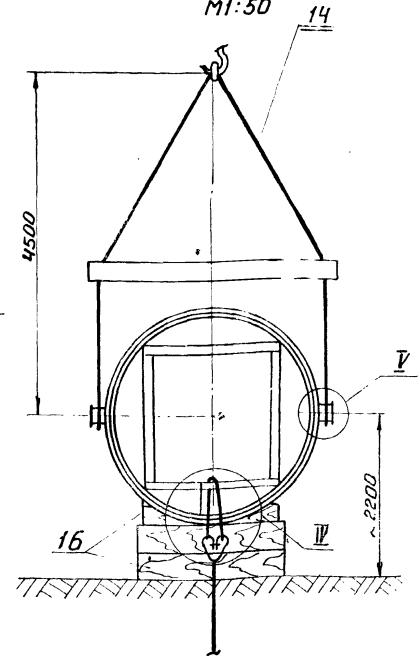
Таблица 5. Размеры трубы жесткости

Емкость м³	Показатель		
	300, 400	700	1000
d трубы	7500	9000	12000
D1	2000	2500	2650
n	3	3	4
Диаметр трубы D	79x6	79x6	108x8

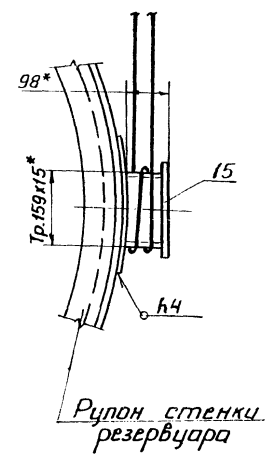
Сводная таблица №6

№ поз.	Наименование	Резервуар емкостью 100 и 200 м³	Резервуар емкостью 300 и 400 м³	Резервуар емкостью 700 м³	Резервуар емкостью 1000 м³
12	Расчалка. Строп универсальный	-	УСК-1,0-1хл/10600	УСК-1,6-1хл/13000	УСК-2,0-1хл/17000
15	Цафра	Ч-1-4-1500Вст.3сн5	Ч-1-8-1500Вст.3сн5	Ч-1-8-1500Вст.3сн5	Ч-1-16-1500Вст.3сн5
21	Строп тормозной	1СК-1,6хл/13000	1СК-2,0хл/13000	1СК-2,5хл/15500	1СК-3,2хл/21500
22	Строп тормозной	1СК-1,6хл/3500	1СК-2,0хл/3000	1СК-2,5хл/3000	1СК-3,2хл/3500
23	Звено	P-1-1,6хл	P-1-2,0хл	P-1-2,5хл	P-1-3,2хл

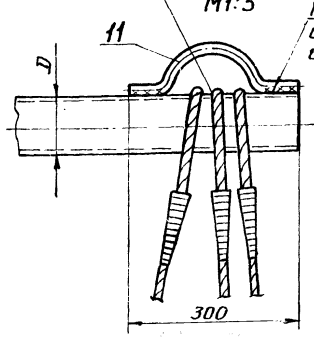
Вид Д  
M1:50



V  
M1:10



R80  
M1:5



23	Звено	шт.	1	см. табл.	ОСТ 24.090.49-79
22	Строп тормозной	шт.	1	см. табл.	ОСТ 24.090.49-79
21	Строп тормозной	шт.	1	см. табл. 6	ОСТ 24.090.49-79
20	Труба e=300	шт.	1	Труба	219x8 ГОСТ 8732-78 A20 ГОСТ 8731-74
19	Швеллер e=350	шт.	1	Швеллер	12 ГОСТ 8240-72 Вст 3сн 5 ГОСТ 535-79
18	Уголок e=470	шт.	4	Уголок	Б53x63x6 ГОСТ 8509-72 Вст 3сн 5 ГОСТ 535-79
17	Брусok 75x100 e=370	шт.	1	дерево	
16	Подставка	шт.	2	дерево	
15	Цафра	шт.	2	см. табл. 6	ГОСТ 13716-73 490г.
14	Траверса	шт.	1	-	СПБ.5.8-0-0
13	Навесная лестница	шт.	1	-	СПБ.9.7-0-0
12	Расчалка. Строп универсальный	шт.	3	см. табл. 6	ОСТ 24.090.49-79
11	Скоба	шт.	1	Круг	В16 ГОСТ 2590-71 e=450 09Г2С ГОСТ 535-79
10	Соединительная пластинка 40x100	шт.	1	лист	Б6 ГОСТ 19903-74 Вст 3сн 5 ГОСТ 14637-69
9	Труба жесткости	шт.	1	Труба	D ГОСТ 8732-78 A20 ГОСТ 8731-74
№ поз.	Наименование	Ед. изм.	Кол.	Характерист.	Примечание

1798/7

Гипронефтегазспецмонтаж  
Стальные вертикальные цилиндрические резервуары для нефти и нефтепродуктов

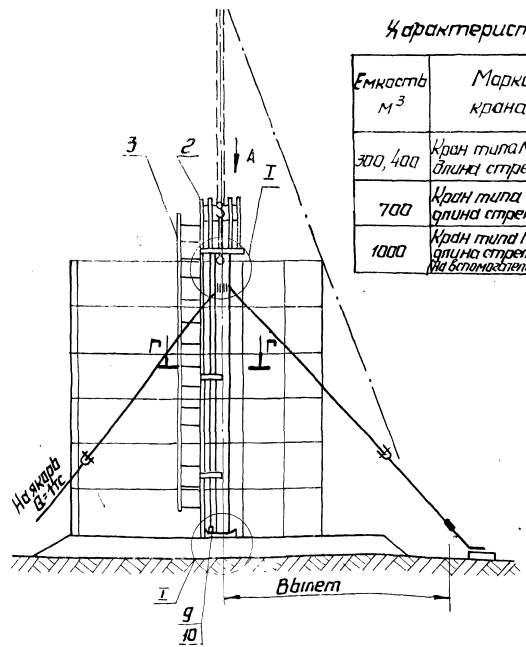
Подъем рулона стенки краном.  
Узел. Таблицы.

Типовой проект  
704-1-150с  
Альбом VII  
Часть I

Гендиректор  
И.И.И.  
Провирин  
Кудряшов  
Шитиков  
нач. отд.  
Г.И.И.  
Гипронефтегазспецмонтаж  
г. Москва

**Характеристика работы крана.**

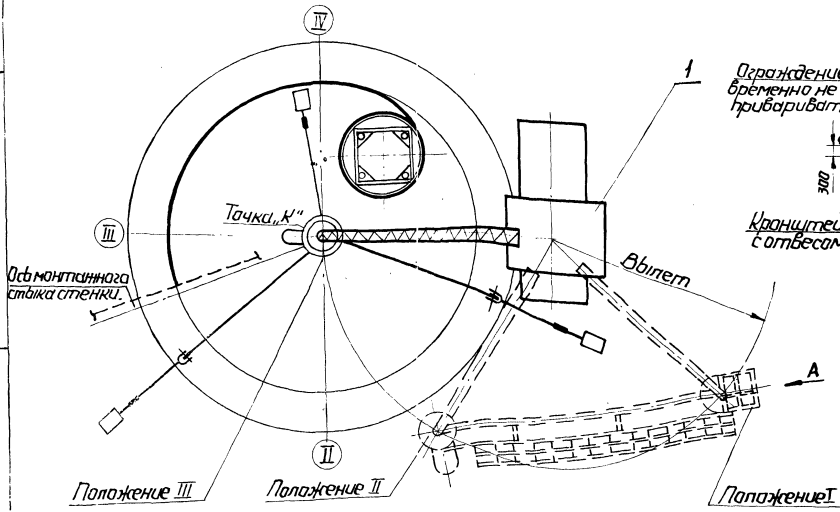
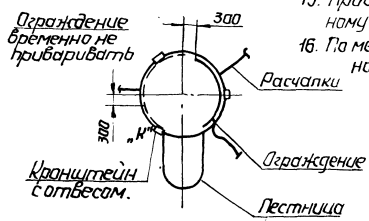
Емкость м <sup>3</sup>	Марка крана.	Грузоподъемность (т)		Вылет стрелы м	Высота подъема тел м.
		Требуе- мая	После- подъ- ема		
300, 400	Кран типа МКЯ-10 длина стрелы 10	0,8	0,8	6,0	9,0
700	Кран типа МКЯ-16 длина стрелы 15	0,9	0,9	8,5-10,0	11,0
1000	Кран типа МКЯ-25 длина стрелы 12,5 для вспомогательной стрелы	1,2	3,6	9,0-12	14,0



С проектам производства работ ознакомлены.

№	Ф.И.О.	Подпись	Дата
1			
2			
3			
4			
5			
6			
7			

Вид А  
М:50



**Порядок работ.**

1. Собрать на шпальной клетке монтажную стойку.
2. Надеть на стойку центральное кольцо щита и приварить его к крестовине стойки (узел I).
3. Приварить снизу центрального щита 3 кранштейна для отвесов (узел II). Один кранштейн, отвес которого должен совпадать с точкой "К", приварить под одной из вертикальных пластин центрального щита.
4. Установить лестницу (с-189.32-0-0) как показано на чертеже (вид А) и закрепить ее к центральному кольцу (узел III) и стойке (см. Г-Г').
5. Приварить к стойке ступающую скобу (узел IV).
6. По периметру центрального кольца приварить бременное ограждение к вертикальным пластинам со стороны противоположной примыкания щита.
7. Закрепить расчалки (одну без надетой части).
8. В центре днища на кольцевой риске R уложить подкладной лист с нанесенной риской R190 (для резервуара емкостью 1700м<sup>3</sup> 225) и зафиксировать положение пластинами (поз.12). Приварить на листе пластины-ловители (узел V).
9. Застраховать стойку стропом (поз.4).
10. Установку стойки производить после того, как будет разввурта часть полотнища стенки, достаточная для установки расчалки (см. план).
11. Установить кран у основания по оси I-III.
12. Подъем стойки производить попередным чередованием подъема крюка крана и поворота стрелы, не допуская отклонения полупластины от вертикали (см. положение I и II).
13. Поднять стойку выше основания резервуара, поворотом стрелы завести над ловителями и опустить. В проектное положение отвес установленный около лестницы должен совпасть с т."К"-место установки первого щита (см. лист разметки).
14. Стойку расчалить (см. план), с помощью талрепов отрегулировать вертикальность стойки.
15. Приварить мешалку при подъеме часть ограждения к центральному кольцу, предварительно уложив на лучи крестовины настил.
16. По мере установки щитов предварительно срезать участки бременного ограждения.

**Примечание**

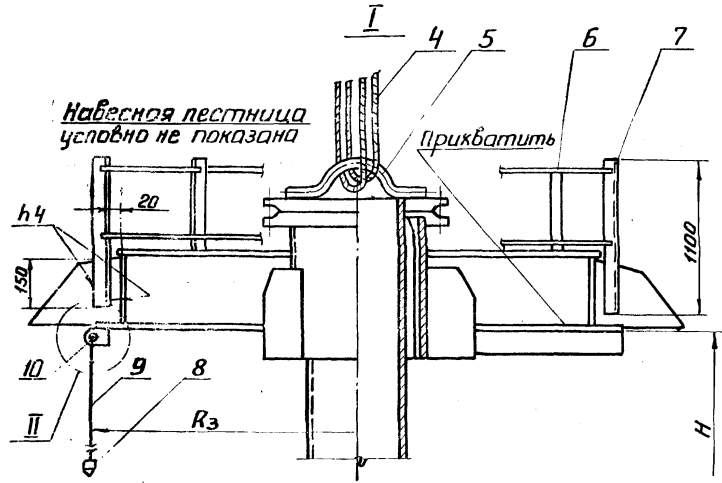
1. Относительное расположение расчалок, отвеса (т.к.) и лестницы в плане см. Вид, А.
2. См. совместно с листами 21 и 22.

№ поз	Наименование	Ед. изм	коп	Характерист.	Примечание
3	Лестница к монтажной стойке	шт	1		С-189.32-0-0
2	Стойка монтажная	шт	1		С-187.16-0-0
1	Кран	шт	1		см. таблицу

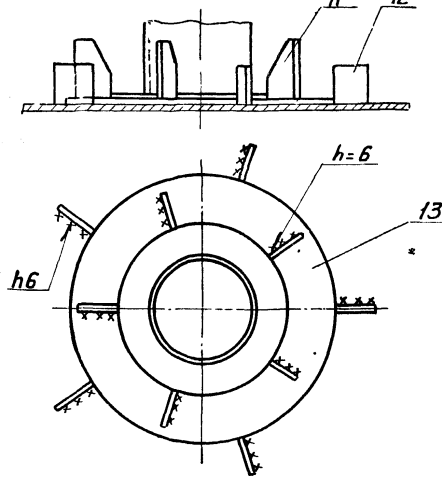
Илронфрестепецмонтаж	Установка монтажной стойки.	Исполн проэк 704-1-15L
Стальные вертикальные цилиндрические резервуары для нефти и нефтепродуктов емкостью 100, 200, 300, 400, 700 и 1000 м <sup>3</sup> в сборе на исполнении	Общий вид.	Арбодом III Часть I Лист 20

Проектирование: И.И.И.И.И.  
 Проверка: И.И.И.И.И.  
 Конструктор: И.И.И.И.И.  
 Издание: 1  
 Дата: 2000 г.  
 Место: Москва.

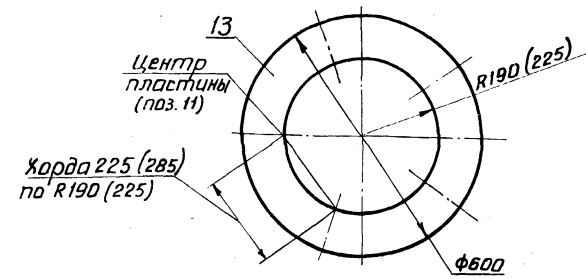
1127  
лист №  
21  
инв. №



V Крепления монтажной стойки к днищу резервуара



VI Разметка подкладного листа (поз. 13)



Крепление кронштейна (поз. 10) к центральному кольцу

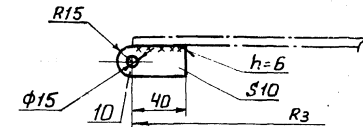
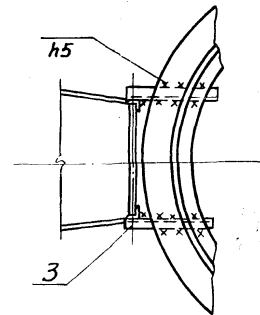


Таблица для сборки стойки

Емкость м <sup>3</sup>	300	400	700	1000
Обозначение				
R <sub>3</sub>	725	725	860	860
H	7600	7650	9200	11310
Количество стоек ограждения (поз. 7)	3	4	5	5

III Крепление лестницы к центральному кольцу крыши

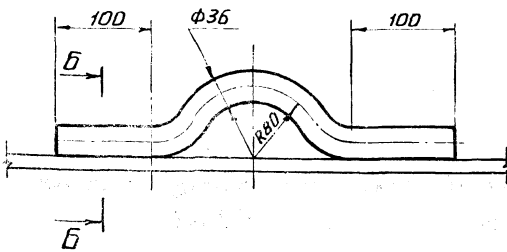


Примечание.

1. Узел VI. В скобках дан размер для резервуара емкостью 1000 м<sup>3</sup>.
2. Данный лист см. совместно с листами 20 и 22.

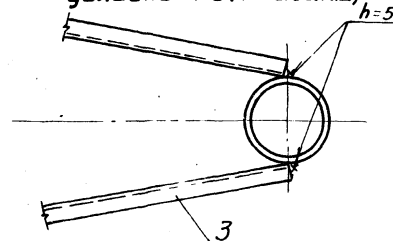
IV Крепление строповочной скобы

Б-Б  
M1:2



Г-Г

Крепление лестницы к стойке (лестница условно не показана)



13	Подкладной лист	шт.	1	Лист Б10 ГОСТ 19903-74 ст.3 ГОСТ 14637-69
12	Ограничительная пластина	шт.	5	Лист Б10 ГОСТ 19903-74 ст.3 ГОСТ 14637-69
11	Пластина-ловитель 70x100	шт.	5	Лист Б10 ГОСТ 19903-74 ст.3 ГОСТ 14637-69
10	Кронштейн для отвеса	шт.	3	Лист Б10 ГОСТ 19903-74 ст.3 ГОСТ 14637-69
9	Канат пеньковый	шт.	3	ℓ = H-100 ГОСТ 483-75
8	Отвес	шт.	3	ПВ12-1-0-0
7	Стойка ограждения	п.м.	1,1	Уголок Б36x36x4 ГОСТ 8509-72 ВСтЗп5 ГОСТ 535-79
6	Ограждение	шт.	2	Круг Б16 ГОСТ 2590-71 ℓ=2R ВСтЗп5 ГОСТ 535-79
5	Скоба	шт.	1	Круг Б36 ГОСТ 2590-71 ℓ=600
4	Строп универсальный	шт.	1	Строп угк-2.0-2ХЛ/3000 ост.24.090.48-79
ИИ поз.	Наименование	Ед. изм.	Кол.	Характерист.
				Примечание

7798/7

Гипропроектспецмонтаж  
Стальные вертикальные цилиндрические резервуары для нефти и нефтепродуктов емкостью 100, 200, 300, 400, 700 и 1000 м<sup>3</sup> (в северном исполнении)

Установка монтажной стойки.  
(Узлы)

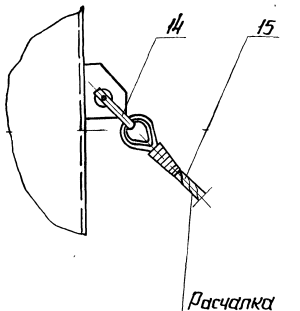
Типовой проект  
704-1-150с  
Альбом VII  
Часть I  
Лист 21

Гл. инж. пр. [Signature]  
С. ПАСКИС

Свободная таблица элементов расчалок.

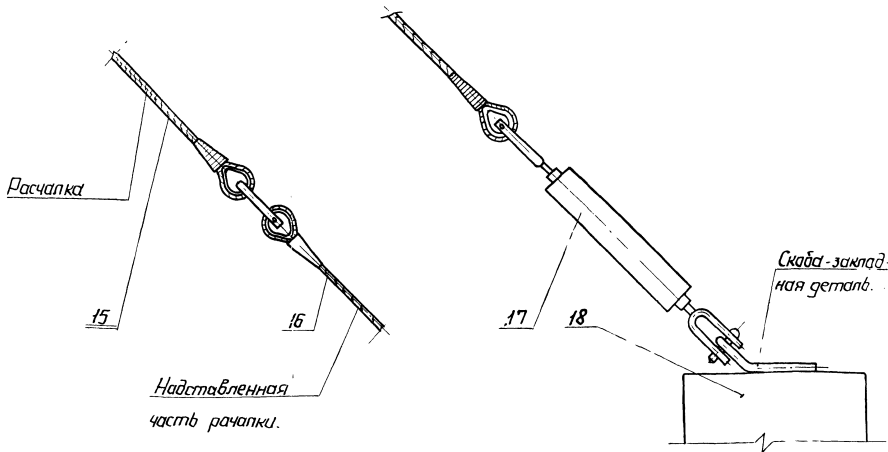
Поз.	Наименование	Емкость резервуара							
		300 м <sup>3</sup>		400 м <sup>3</sup>		700 м <sup>3</sup>		1000 м <sup>3</sup>	
		Характеристика	Кол.	Характеристика	Кол.	Характеристика	Кол.	Характеристика	Кол.
14	Скоба	СЯ 1,2	5	СЯ 1,2	5	СЯ 1,6	5	СЯ 2,0	9
15	Строп	СК-1,0хл/10600	3	СК-1,0хл/11000	3	СК-1,6хл/13000	3	СК-2,0хл/14500	5
16	Строп	СК-1,0хл/2000	2	СК-1,0хл/2000	2	СК-1,6хл/2000	2	СК-2,0хл/2000	4
17	Тайрел	1,2ВВ-0С	3	1,2ВВ-0С	3	1,6ВВ-0С	3	2,0ВВ-0С	5
18	Якорь инвентарный	Я.тах=1,0	3	Я.тах=1,0т	3	Я.тах=1,6т	3	Я.тах=2,0т	5

Узел крепления расчалки к монтажной стойке.



Узел соединения расчалок.

Узел крепления расчалки к инвентарному якорю



Порядок работ (продолжение)

17. По мере разворачивания полотнища стенки с мешающей расчалки снять надставленную часть (поз.16), якорь перенести на днище и расчалку (поз.15) закрепить через тайрел к якорю.

18	Якорь инвентарный	шт	см. таблицу	
17	Тайрел	шт	см. таблицу	гост 9850-71
16	Строп/расчалка надставка	шт	см. таблицу	ост 24.090.18-79
15	Строп (расчалка)	шт	см. таблицу	ост 24.090.18-79
14	Скоба	шт	см. таблицу	гост 476-72
№ поз.	Наименование	ед. изм.	Кол.	Характерист.
				Примечание

1798/7

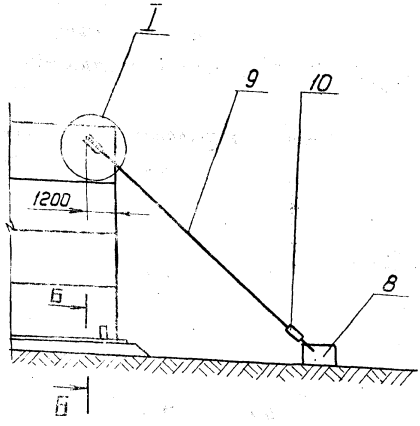
Упронесрелесцинннтислкс  
Стальные вертикальные цилиндрические резервуары для нефти и нефтепродуктов

Установка монтажной стойки (узлы).

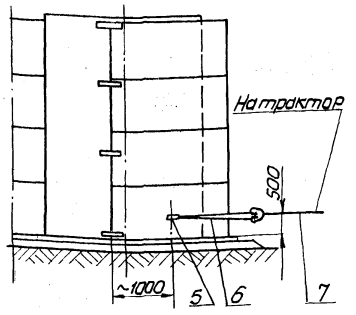
Тиловои проект 704-1-150с  
Альбом III часть I  
П. м. 22



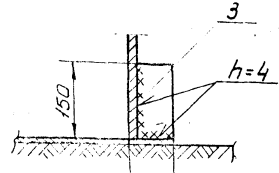
Вид А



Вид В

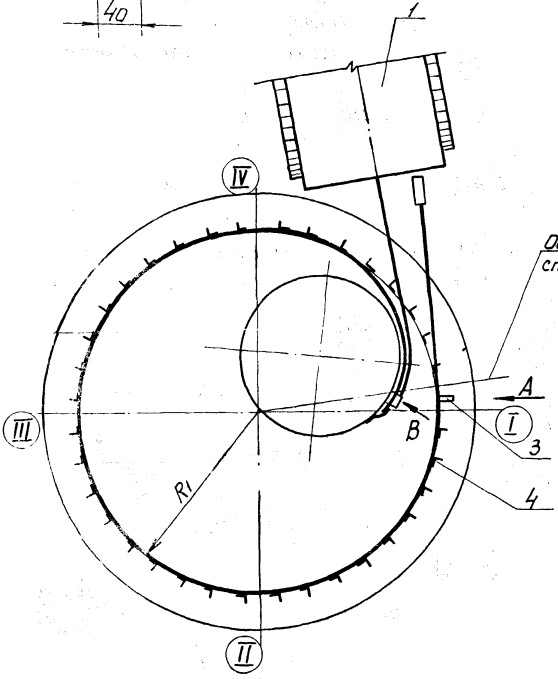


Б-Б

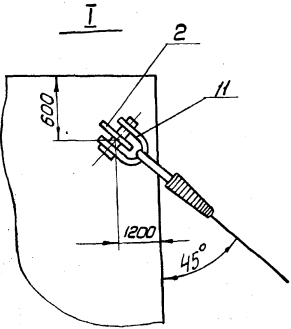


Количество ограничительных уголков (поз. 4) на ёмкостях

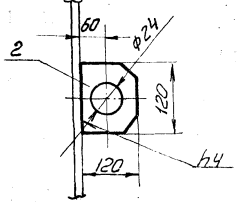
100 м <sup>3</sup>	200 м <sup>3</sup>
50	70



Ось монтажного стыка стенки резервуара



Приварка пластины (дет. №2) к стенке резервуара



Порядок работ

1. Приварить на днище по кольцевой риске R<sub>1</sub> ограничительные уголки с шагом 300 мм.
2. На срезы удерживающих планок для предотвращения самопроизвольного распушивания к рупону на высоте ~1300 мм приварить тяговую скобу для развертывания (поз. 5) с тяговым канатом (поз. 6) обмотать канатом рупон двумя витками (длина каната не менее 2πR<sub>1</sub>). Конец каната прикрепить к фаркопу трактора и натянуть.
3. Для срезы удерживающих планок навесить навесную лестницу на рупон со стороны противоположной освобождающейся кромки полотнища. При срезке удерживающих планок газорезчик должен закрепиться монтажным поясом за лестницу. Последние планки срезать, стоя на днище, со стороны противоположной развертыванию.
4. После срезки планок, ослабляя натяжение каната, дать возможность рупону распушиться, а затем установить рупон так, чтобы вертикальная кромка расплажилась согласно разметке. Начальный участок полотнища временно прижать к днищу расчалкой, которую закрепить на расстоянии ~1200 мм от вертикальной кромки (см. Вид «А») и зафиксировать это положение приваркой пластин (сеч. Б-Б).
5. Для развертывания оставшейся части полотнища приварить на расстоянии ~1000 от конца полотнища на высоте 500 мм тяговую скобу (Вид Б).
6. Полотнище прихватить к днищу резервуара ниточным швом (см. лист 29). В местах неплотного прилегания полотнища к ограничительным уголкам произвести прижатие с помощью речного домкрата (см. лист 25).
7. Каркас использовать для изготовления постаментов.
8. Замокнуть стенку резервуара стяжными болтами и клиньями (см. лист 32).

Примечание

1. Узлы приварки ограничительных уголков см. лист 24.
2. Приварку тяговой скобы и крепление расчалок к якорю см. лист 25.
3. Прижатие полотнища к ограничительным уголкам см. лист 25.
4. Технику безопасности см. лист 25.
5. R<sub>1</sub> - см. лист «Разметка днища резервуара».

№	Наименование	Ед. изм.	Кол.	Характер.	Примечан.
11	Скоба САД.8	шт.	1		ГОСТ 2476-72
10	Талреп 0,8 ВВ-0С	шт.	1		ГОСТ 9690-71
9	Расчалка	шт.	1		ГОСТ 18500 Ст. 24, 250, 48
8	Якорь инвентарный	шт.	1		Ж.В. блок изготовления т=3,0т. изделие
7	Строп тяговый	шт.	1		ГОСТ 1,6х1,7 3500 Ст. 24, 250, 48-79
6	Строп тяговый	шт.	1		ГОСТ 1,6х1,7 3500 Ст. 24, 250, 48-79
5	Скоба тяговая	шт.	1		ГОСТ 2-0-0
4	Ограничительный уголок	шт.	1		ГОСТ 50150, ГОСТ 9509, 72 ГОСТ 3-2 ГОСТ 535
3	Пластина	шт.	1		ГОСТ 14093-74 Ст. 3-2 ГОСТ 16537-79
2	Пластина	шт.	1		ГОСТ 14093-74 Ст. 3-2 ГОСТ 16537-79
1	Трактор или тракторная лебедка	шт.	1		С-100 или ЛТ.16/1250
Н/п	Наименование	Ед. изм.	Кол.	Характер.	Примечан.

7798/9

Упранфетспецмонтаж	Монтаж стенки резервуара (резервуары емкости 100 и 200 м <sup>3</sup> )	Тиловой проект 704-1-150
Альбом VII	Часть I	Лист 23

Упранфетспецмонтаж  
г. Москва, Ба.  
1974 г. 10.12.

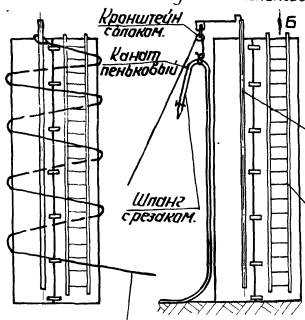




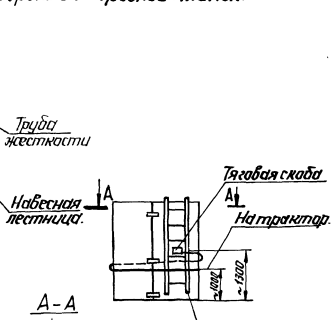
**Мероприятия по безопасному ведению работ.**

1. До срезы удерживающих планок рулон обматывают удлиненной (надставленной) расчалкой закрепленной к трубе жесткости (схема 1). К рулону, не имеющему трубы жесткости приварить на высоте 1300 мм тягубу скобу и обмотать его двумя витками (схема 2) свободный конец каната прикрепить к фаркопу трактора и канат натянуть.
2. Набесную лестницу с которой производят срезу планок, набесит со стороны против положной развертывания. Последние две планки срезать стоя на дне со стороны противоположной развертывания (см. схему 2).
3. Для срезы удерживающих планок шланг с резаком поднять, а затем последовательно опустить вниз с помощью пенкового каната.
4. После срезы планок ослабить канат, дать рулону распушиться, а затем убрать канат тягубу скобу (по схеме 3) срезать.
5. Для развертывания полотнища (резервуары емкостью 300, 400, 700 и 1000 м<sup>3</sup>):
  - а) приварить тягубу скобу в месте, указанном на схеме 4, предварительно приварив пластику
  - б) развернув часть полотнища и не ослабляя натяжения каната, установить клиновидный упор между рулоном и развернутой частью полотнища, вершина клиновидного упора должна находиться на прямой, проходящей через центры резервуара и рулона (схема 5),
  - в) ослабить натяжение каната до прижатия рулона к клиновидному упору и поощения упругих деформаций полотнища.
  - г) приварить вторую тягубу скобу с канатам, а затем снять первую скобу.
6. Приварку скоб должен выполнять квалифицированный сварщик.
7. При развертывании рулона следить, чтобы шов приварки скобы к рулону не работал на излом, т.е. развертывание каждого участка полотнища производить до положе когда тягубый канат расположится по касательной к рулону.
8. Запрещается передвижение людей в зоне между развернутой частью полотнища и рулоном и в зоне развертывания рулона (см. схему 5). Сварщик должен располагать на расстоянии не менее 1м от клиновидного упора.
9. Оставляя рулон, находящийся в стадии развертывания (введенный перерыв или по окончании смены) допускается после установки клиновидного упора в рабочее положе (см. пункт 5 п.п. б" и в").

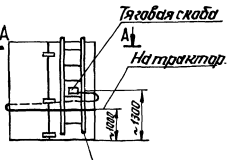
**Схема 1** - Стягивание рулона перед срезой планок.



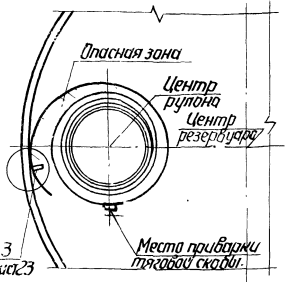
**Схема 2** Установка кранштейна с блоком для подъема и опускания шланга с резаком.



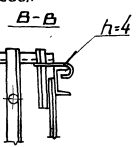
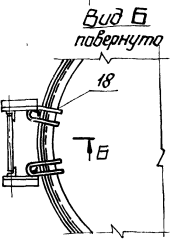
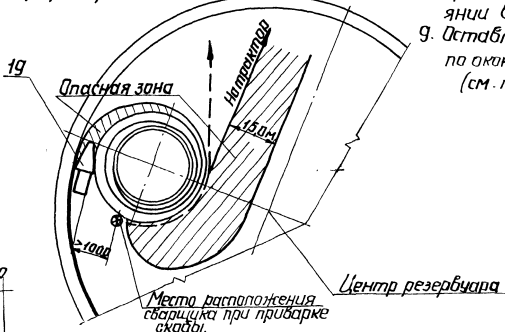
**Схема 3** Стягивание нижней части рулона перед срезой планок.



**Схема 4** Начало развертывания полотнища стенки резервуара.



**Схема 5** Промежуточное положе при развертывании полотнища стенки.



19	Клиновидный упор.	шт.	1	с. п. в. 5-0-0
18	Скоба.	шт.	2	18 гост 2590-71 Ег. гост 535-79
Н/Н поз.	Наименование	Ег. изм.	Кол.	Характерист.
				Примечан.

Госпроектинститут	Развертывание полотнища стенки резервуара.	Типовой проект 704-1-150с
Техника безопасности.		Альбом VII часть I
		Лист 26

Щит №2  
Лист №26  
ЦНБ ЛР  
Исполнитель: [Signature]  
Проверил: [Signature]  
Утвердил: [Signature]  
Дата: [Date]

**Порядок работ.**

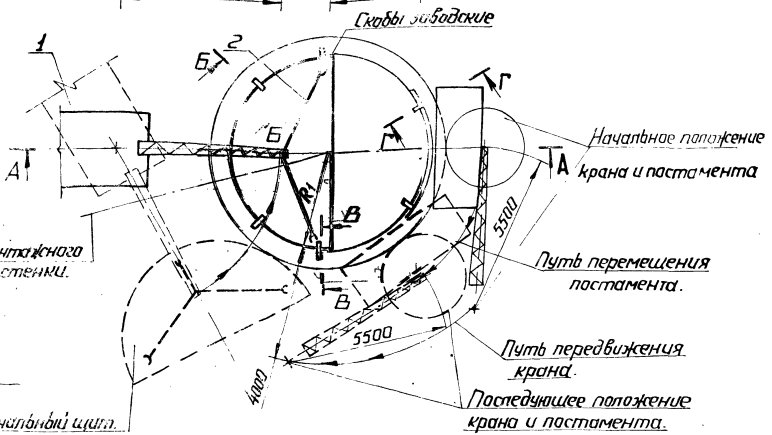
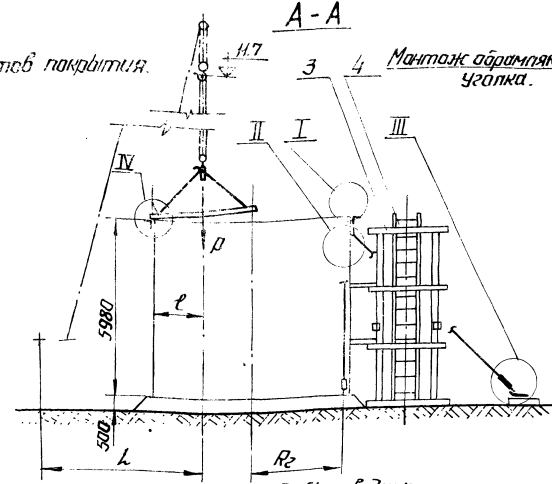
1. Установить постамент (поз.3) краном в месте установки первого (последующего) элементами обрамляющего уголка
2. Приварить к элементам обрамляющего уголка по два лобовителя с вывесками (см. сеч. "Г-Г").
3. Поднять и навесить уголок на стенку, опирая на постамент.
4. Проверить по отвесам безымянными и крестовыми и в случае необходимости вывести уголок в вертикальное положение с помощью расчалки (см. узел II).
5. Следующий уголок установить аналогично. В месте стыковки уголки проверить, чтобы их горизонтальные планки были на одном уровне (не было выступов) линейкой длиной 500мм.
6. Прижатие стенки резервуара к уголку производить трауциной (см. узел I лист 28).
7. Последний уголок установить после сварки вертикального стьба.
8. Удалить все лобовители и расчалки. Место приварки зачистить.
9. Прихватку и приварку уголка к стенке производить согласно карте сварки.
  10. Приварить к щиту лобовители: В середине щита два лобовителя, как показано на сеч. "Б-Б"; по краям - см. сеч. "В-В".
  11. Поднять краном (поз.1) и трехветвевой стропом (поз.2) полуциглу и уложить в проектное положение с нахлестом на обрамляющий уголок (30±5%).
  12. Подъем полуциглы производить с проектным кольцевым ограждением.
  13. Приварку полуциглы к обрамляющему уголку и между собой см. технологическую карту сварки.
  14. Прижатие уголка полуциглы к обрамляющему уголку в случае необходимости производить с помощью сканды и рычага (см. узел IV лист 28).

**Примечание.**

1. До монтажа обрамляющего уголка и щитов покрытия произвести проверку их периметров.

Монтаж щитов покрытия.

Монтаж обрамляющего уголка.



Об монтажного стьба стенки.

Начальный щит.

**Характеристика работ крана.**

См. узел резервуара, поз. 3	Масса щита, т	Высоты щита, м	Марка крана	Вылет д, м	Грузоподъемность, т	Высота погрузки, м
100	0,4	1,1	КС-2561Д стрела 12м	5,5	3,0	11,7
200	0,8	1,7	КС-2567П стрела 12м	5,5	3,0	11,7

**С проектом производства работ ознакомлены.**

Должность	Фамилия	Подпись	Дата
1			
2			
3			
4			
5			
6			
7			

4	Лестница навесная	шт	1		с. пав. 7-0-0
3	Постамент	шт	1		лист 31
2	Строп трехветвевой	шт	1	А-1м	с. пав. 1-0-0
1	Кран КС-2561Д стрела 12,0м	шт	1	См. таблицу	---
№ по поз.	Наименование	ед. изм	кол	Характерист	Примечание
					7498;7

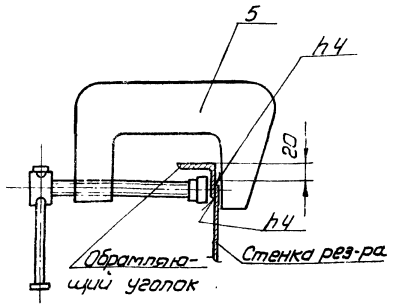
Исполнитель: Спецмонтаж	Монтаж обрамляющего уголка и щитов покрытия (Резервуары емкостью 100 и 200 м³)	Любой проект 709, 150С
Составить вертикальные и горизонтальные проекции для изготовления чертежей в масштабе 1:100 и 1:500 (в зависимости от условий)	Общий вид	Пл. введ. VIII Часть I Лист 27

1. Проект  
 2. Чертеж  
 3. Спецификация  
 4. Расчеты  
 5. Описание  
 6. Матрица  
 7. Матрица  
 8. Матрица  
 9. Матрица  
 10. Матрица  
 11. Матрица  
 12. Матрица  
 13. Матрица  
 14. Матрица  
 15. Матрица  
 16. Матрица  
 17. Матрица  
 18. Матрица  
 19. Матрица  
 20. Матрица  
 21. Матрица  
 22. Матрица  
 23. Матрица  
 24. Матрица  
 25. Матрица  
 26. Матрица  
 27. Матрица  
 28. Матрица  
 29. Матрица  
 30. Матрица  
 31. Матрица  
 32. Матрица  
 33. Матрица  
 34. Матрица  
 35. Матрица  
 36. Матрица  
 37. Матрица  
 38. Матрица  
 39. Матрица  
 40. Матрица  
 41. Матрица  
 42. Матрица  
 43. Матрица  
 44. Матрица  
 45. Матрица  
 46. Матрица  
 47. Матрица  
 48. Матрица  
 49. Матрица  
 50. Матрица

1427  
ИСТ.Н  
2.2  
13.0

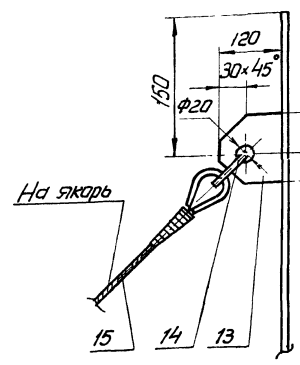
I  
Повернуто

Прижатие обрамляющего уголка к стенке

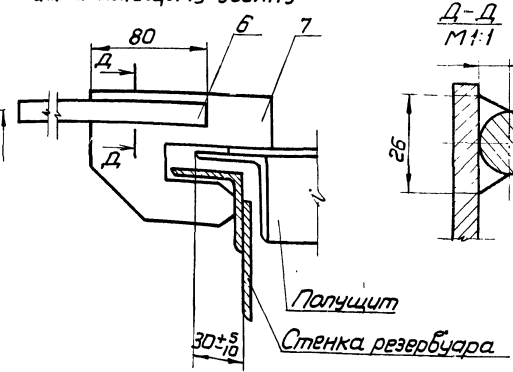


II  
Повернуто

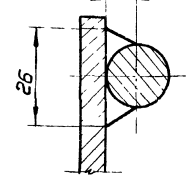
На якорь



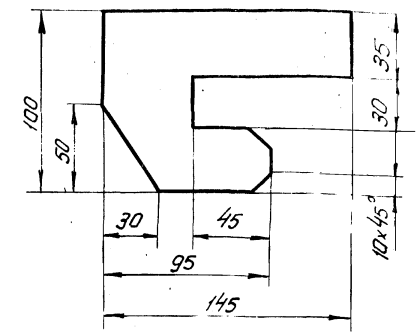
IV  
Прижатие полуцимента к обрамляющему уголку



Д-Д  
М1:1

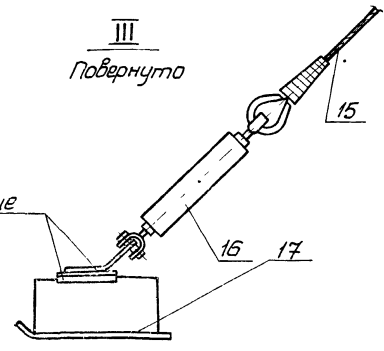


Скоба (поз.7)  
М1:2

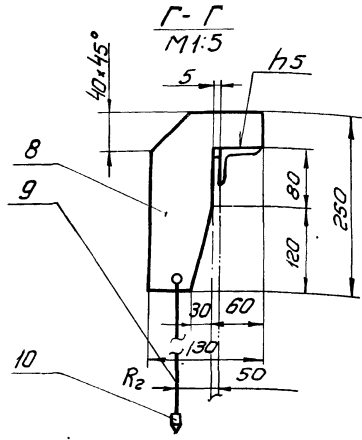


III  
Повернуто

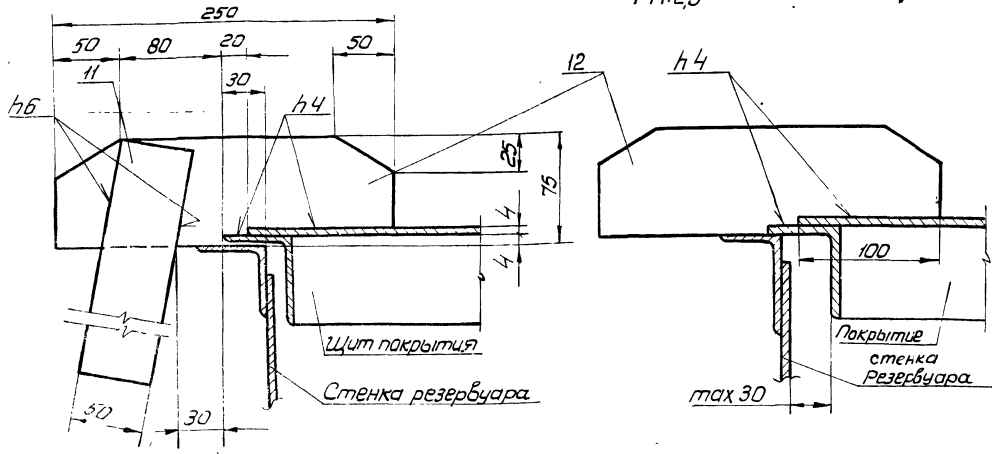
Закладные детали



Г-Г  
М1:5



Б-Б  
М1:2,5



Примечание (продолжение)

2. Качество в скобах - для резервуара ёмкостью 100 м<sup>3</sup>.

17	Якорь инвентарный	шт.	4	Блок ж/б т=3т	—
16	Талреп 0,8 ВВ-ДС	шт.	4	—	Гост 9690-71
15	Расчалка	шт.	4	Строп I СК-0,8хЛ/8500	ост 24, 090,04
14	Скоба СА 0,8	шт.	4	—	Гост 2476-72
13	Косынка	шт.	3	Лист Б-10 Гост 19903-74	Вст.3оп5 Гост 14637-69
12	Лобикель	шт.	4	Лист Б-10 Гост 19903-74	Вст.3оп5 Гост 14637-69
11	Пластина (ℓ=300)	шт.	2	Лист Б-10 Гост 19903-74	Вст.3оп5 Гост 14637-69
10	Отвес	шт.	8(6)	—	с пз.1-0-0
9	Канат для отвеса ℓ=6100	шт.	8(6)	Канат пенькобыл ПС 120 КТЭКРБ Гост 483-75	—
8	Кронштейн для отвеса	шт.	8(6)	Лист Б-10 Гост 19903-74	Вст.3оп5 Гост 14637-69
7	Скоба	шт.	2	Лист Б-10 Гост 19903-74	Вст.3оп5 Гост 14637-69
6	Рычаг ℓ=1000	шт.	2	Круг 30 Гост 2590-71	Вст.3оп5 Гост 535-79
5	Струбцина	шт.	1	—	с. пв4.3-0-0
Л.Н поз.	Наименование	Ед. изм.	Кол.	Характерист.	Примечание

7798/7

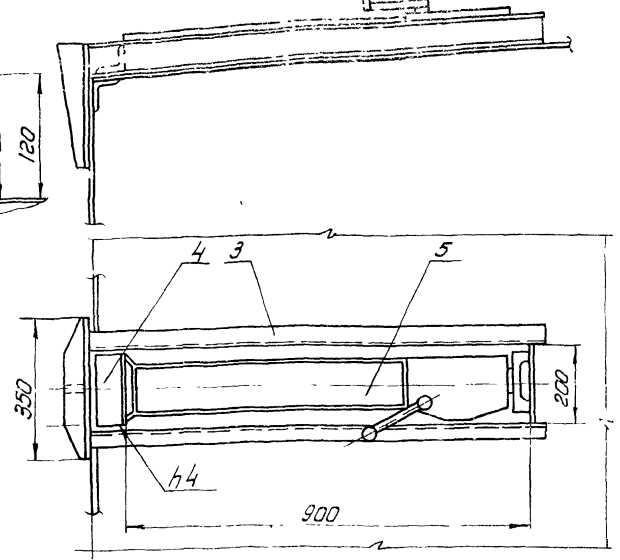
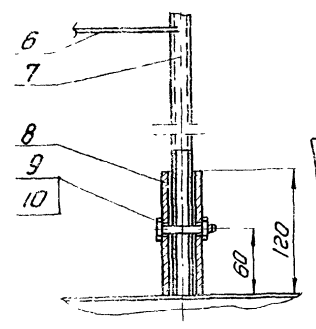
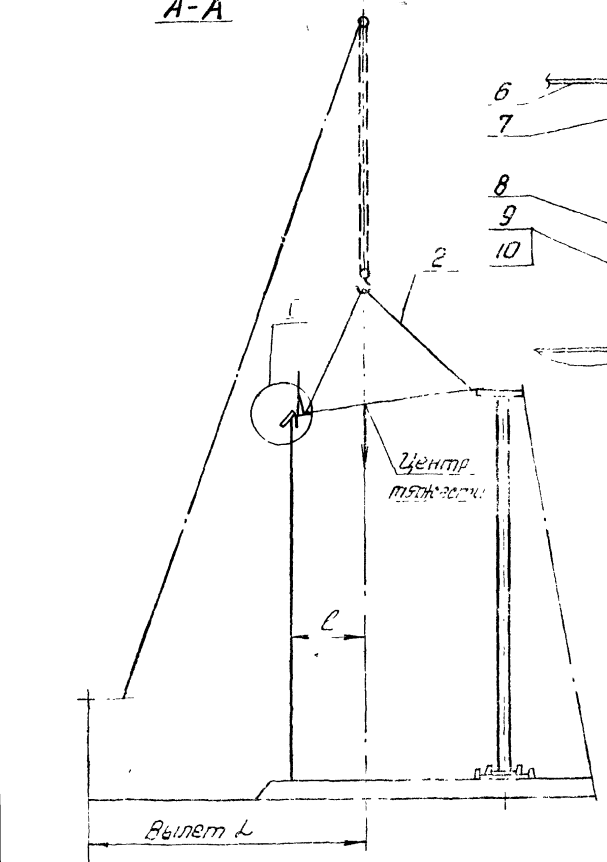
Илпроектспецмонтаж	Монтаж обрамляющего уголка и щитов покрытия (Резервуары ёмкостью 100 и 200 м <sup>3</sup> )	Типовой проект 704-1-150с
Стальные вертикальные цилиндрические резервуары для нефти и нефтепродуктов ёмкостью 100, 200, 300, 400, 700 и 1000 м <sup>3</sup> с вертикальным расположением	Узлы	Альбом VIII Часть I Лист 28

Шпикоб  
Забарил  
Кузнецов  
Шпикоб  
Спроектировал  
С.Мажук

A-A

Б-Б  
М1:4

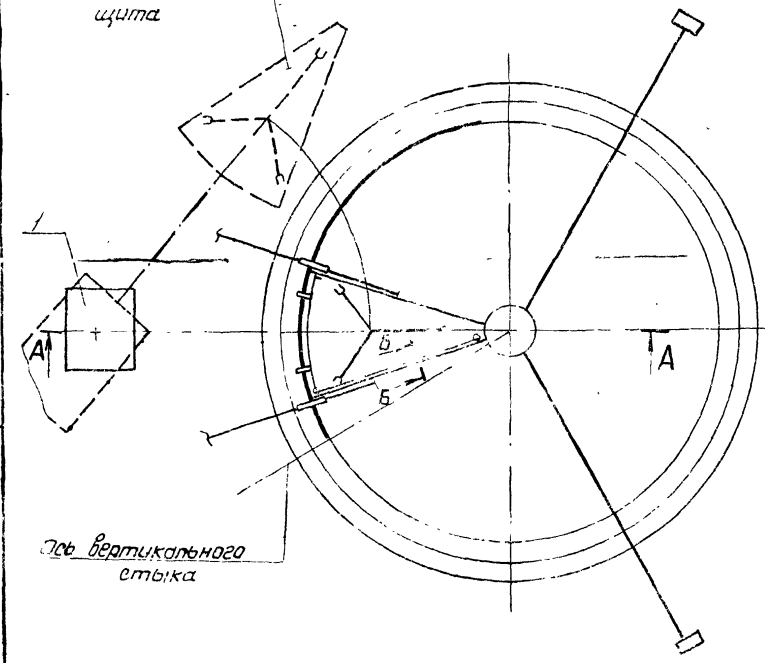
Узел крепления стенки резервуара к щиту покрытия М1:10



Характеристика работы крана

Емкость резервуара, м <sup>3</sup>	Масса щита, т	Расстояние центра тяжести от стенки, м	Марка крана	Вылет L, м	Грузоподъемность крана, т	Высота подъема, м
300	0,34	1,5	МКА-10М	5,5	1,4	18,0
400	0,35	1,7	стрела 18	-8,5		
700	0,42	1,8	МКА-16М стрела 18	5,5-12	2,8	18,0
1000	0,42	1,8	МКП-25 стрела - 22,5	8,0-12	0,7	21,0

Угловое положение щита



для вертикального стыка

С проектом производства работ ознакомлены

	Должность	Фамилия	Подпись	Дата
1				
2				
3				
4				
5				
6				
7				

1. Установить в зоне установки начального щита два кронштейна с расчалками и отвесами.
2. Проверить вертикальность стенки на данном участке отвесами. При необходимости отрегулировать вертикальность стенки тросами, расположенными на расчалках.
3. Установить начальный щит так, чтобы его правая радиальная кромка (вид К центру) совпала с точкой "К" (см лист разметки).
4. Последующие щиты укладывать по мере развертывания полотнища стенки с переносом кронштейна и проверкой вертикальности стенки в зоне укладки щита.
5. При установке щитов следить за вертикальностью стоек и стенки резервуара по отвесам.
6. Установку щитов производить краном (поз.1) с помощью трехветвевого строп, закрепленного за заводские скобы.
7. Щит сначала опустить вершиной на центральное кольцо покрытия, закрепить монтажными болтами (см. лист 3б), а затем опустить основание щита лобиком на стенку резервуара.
8. До подъема щитов проверить качества приварки лобиком и усилить два крайних лобика (узел I). Кроме того, до подъема необходимо приварить кольцевое ограждение, а на начальном щите и монтажное радиальное ограждение (см. вех. Б-Б).
9. Подгонку и прихватку начального щита к стенке производить с навесной лестницы, навешанной на стенку. После приварки начальной кромки начального щита и прихватки противоположного участка швом 2-30/300 на длину 0,6 м разрешается съезжать на щит и производить расстроповку.
10. Выходить на последующие щиты разрешается только после приварки начальной кромки щита на 0,6 м, располагаясь на предыдущем щите и сборки радиального стыка на прихватках 3-30/300.
11. Замыкающий щит установить после замыкания вертикального монтажного стыка и удаления лестницы монтажной стойки.

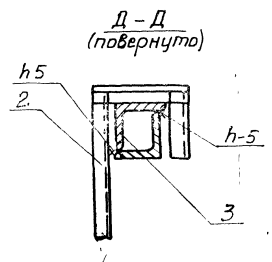
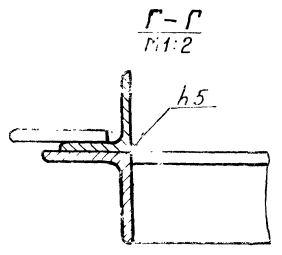
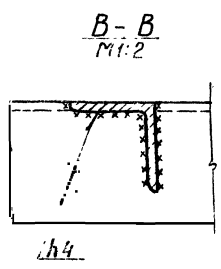
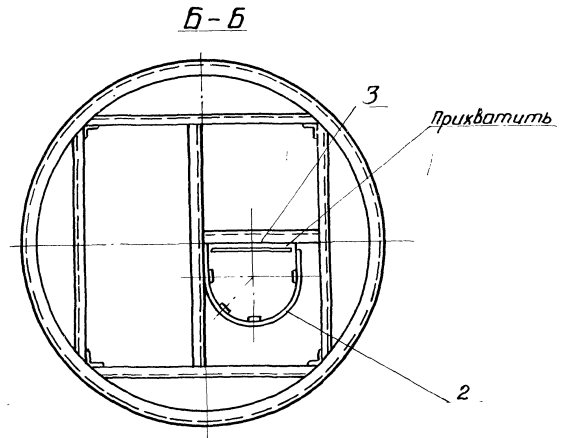
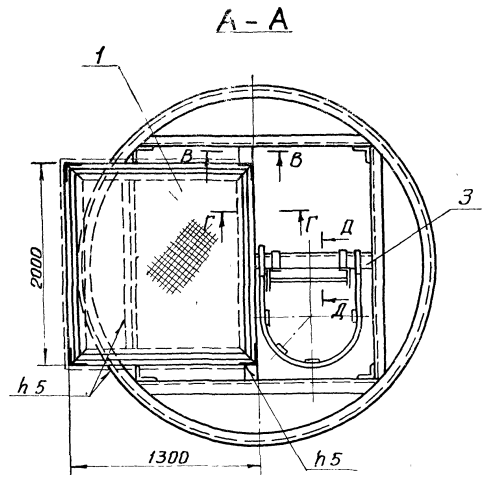
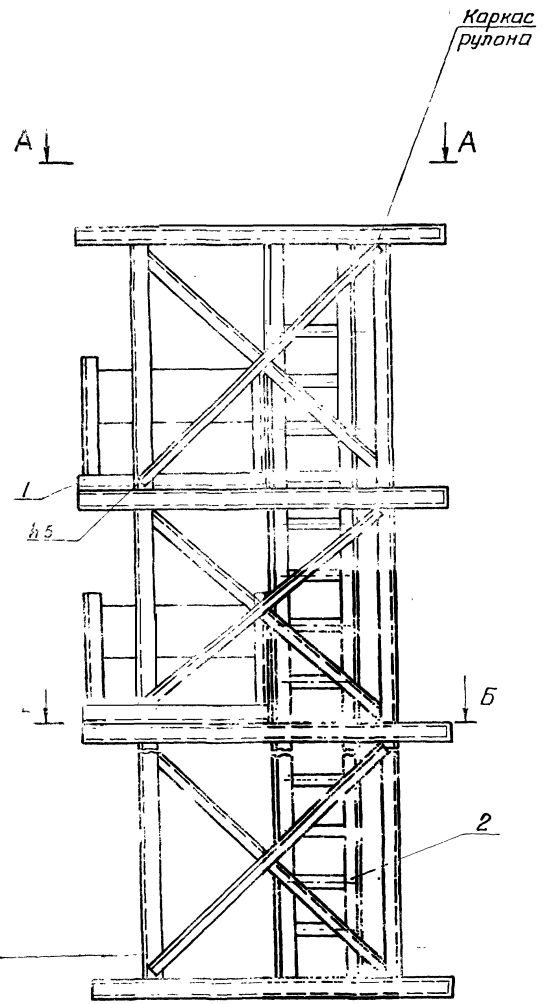
10	Гайка М10	шт.	3		ГОСТ 5915-70
9	Болт М10х60	шт.	3		ГОСТ 7798-70
8	Патрубок L=120	шт.	3	Труба 36	ГОСТ 3262-75
7	Стойка L=1100	шт.	3	Труба 20	ГОСТ 3262-75
6	Канат пеньковый L=6,0 м	шт.	1		ГОСТ 483-75
5	Замкрат речной	шт.	1	Грузоподъемность 3 тс.	
4	Упор L=180	шт.	1	Узел 4	Б.100.100.6 ГОСТ 2509-72 Рабнобок. Вет 305 ГОСТ 335-79
3	Рама	шт.	1		С-189-8-0-0
2	Строп трехветвевой	шт.	1		С-ПВ10.1-0-0
1	Кран	шт.	1	См. таблицу	
№ поз.	Наименование	Ед. изм.	Кол.	Характерист.	Примечание

7798/7	
Исполнитель: специалист	Монтаж щитов покрытия (резервуары емкостью 300, 400, 700 и 1000 м <sup>3</sup> )
Типовой проект 704-1-150с	Альбом III часть I
Л. от 23	

2. М.А.С.Б.







**Примечание.**

1. Для изготовления постаемента использовать каркас рулона.
2. Со стороны установки площадок связи катушки рулона срезать по месту.
3. Срезанные связи использовать при изготовлении балок для навески лестницы.
4. Варить электродами типа Э-42А ГОСТ 9467-75.

Таблица количества площадок (поз.1) по ёмкостям

100м <sup>3</sup>	300м <sup>3</sup>	700м <sup>3</sup>	1000м <sup>3</sup>
200м <sup>3</sup>	400м <sup>3</sup>		
2	2	3	4

3	Балка	шт	2	—	см примечание
2	Лестница	шт	1	—	С-П89 20-0-0
1	Площадка	шт	см	табл	С-П89.19-0-0
ИИ поз.	Наименование	ЕД изм	Кол	Характерист	Уточнение
7798/7					

Упронфартелепемонтаж	<b>Сборка постаемента</b> (Резервуары ёмкостью 100 и 200м <sup>3</sup> )	Типовой проект 704-1-150с
Стальные вертикальные цилиндрические резервуары для нефти и нефтепродуктов ёмкостью 100, 200, 300, 400, 500 м <sup>3</sup>		Алгорит ч. Часть 1
		Лист 31

22  
 23  
 24  
 25  
 26  
 27  
 28  
 29  
 30  
 31  
 32  
 33  
 34  
 35  
 36  
 37  
 38  
 39  
 40  
 41  
 42  
 43  
 44  
 45  
 46  
 47  
 48  
 49  
 50  
 51  
 52  
 53  
 54  
 55  
 56  
 57  
 58  
 59  
 60  
 61  
 62  
 63  
 64  
 65  
 66  
 67  
 68  
 69  
 70  
 71  
 72  
 73  
 74  
 75  
 76  
 77  
 78  
 79  
 80  
 81  
 82  
 83  
 84  
 85  
 86  
 87  
 88  
 89  
 90  
 91  
 92  
 93  
 94  
 95  
 96  
 97  
 98  
 99  
 100

1127  
Лист № 32  
ИНВ. №

Технология  
Щитовый

Сварочный  
Горючий  
Щитовый

Крупнооб.  
Щитовый

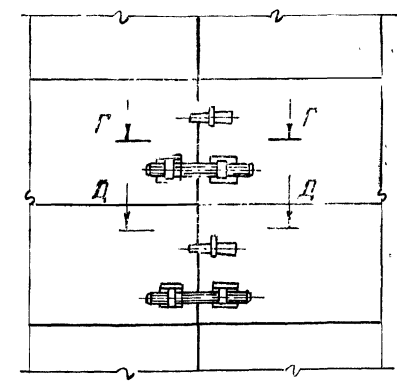
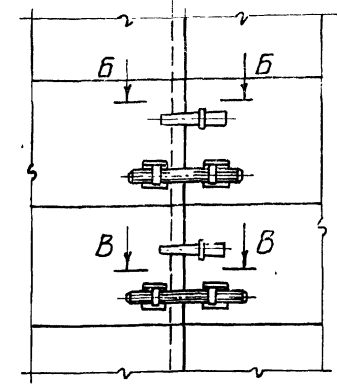
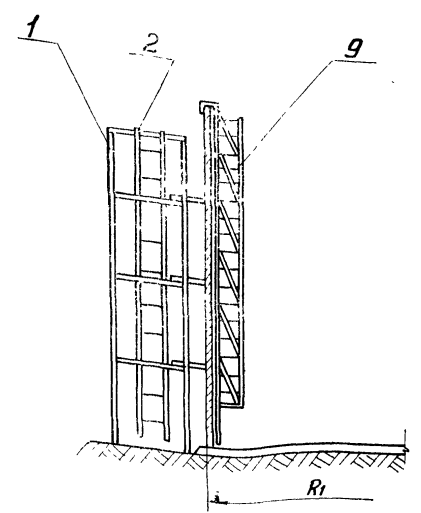
нач. отг.  
Г.И.И.И.И.

Гипростройспецмонтаж  
г. Москва

Порядок работ

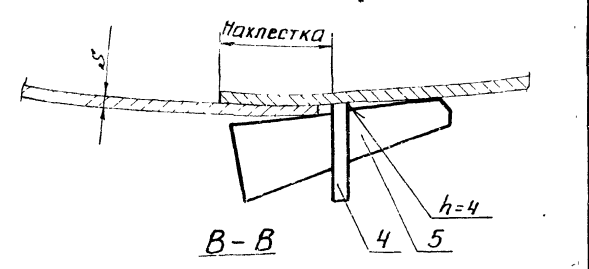
**Вид А**  
До срезки нахлестки  
(навесные леса условно не показаны)

**Вид А**  
После срезки нахлестки  
(навесные леса условно не показаны)

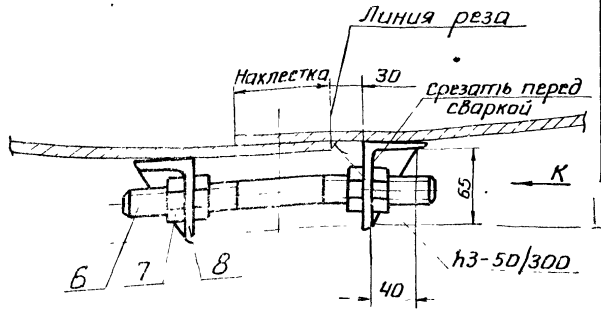


1. Замыкание вертикального монтажного стыка производится после установки щитов покрытия (для резервуаров ёмкостью 100 и 200 м<sup>3</sup> - элемент обрамляющего уголка) кроме последнего.
2. Проверить вертикальность вертикальной начальной кромки полотнища стенки отвесом, опущенным сверху кромки. При необходимости отбить на полотнище мелом вертикальную линию и обрезать.
3. На каждой поясе на конечной кромке полотнища приварить скобы (рис 4 сеч Б-Б) и с помощью клина (рис 5) прижать кромки.
4. Регулировкой с помощью стяжных шпилек величины нахлестки (сеч В-В) обеспечить:
  - а) расположение нижней кромки по риске R1;
  - б) вертикальность зоны стыка
5. До срезки нахлестки проверить длину свободной части верхней кромки полотнища стенки для установки замыкающего щита (последнего элемента обрамляющего уголка см. п.1).
6. Базировав резак на выравненную начальную кромку обрезать конечную кромку полотнища. Срезку производят ступенями длиной 60-100 с одновременной зачисткой кромки под сварку. По мере совмещения кромок (см сеч д-д) и создания зазора 2±1 (сеч Г-Г) кромки прихватить.
7. Сварку и просвечивание стыка см лист 32.
8. Приварку скоб и кронштейнов производить электродом типа Э-50А ГОСТ 9467-75.
9. После окончания работ скобы и кронштейны снять, зачистить следы сварки шлифовальной машинкой.

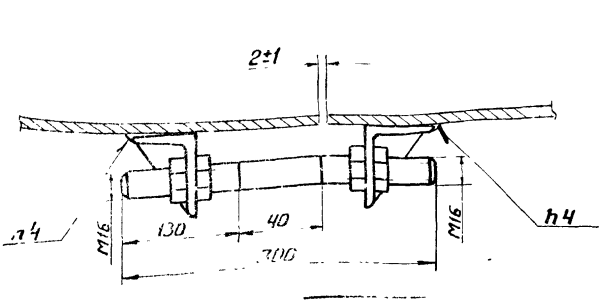
Б-Б



В-В



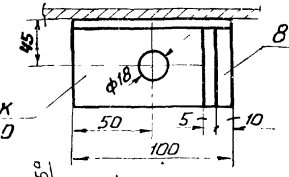
Г-Г



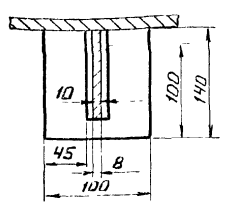
Сводная таблица по ёмкостям резервуара

Ёмкость Обозначен. Р-Р <sub>1</sub>	100 м <sup>3</sup>	200 м <sup>3</sup>	300 м <sup>3</sup>	400 м <sup>3</sup>	700 м <sup>3</sup>	1000 м <sup>3</sup>
R <sub>1</sub>	2369	3319	3794	4269	5219	5220
Количество поясов поз. 8	4	4	5	5	6	7
кронштейн поз. 7	8	8	10	10	12	14
Гайка М16	16	16	20	20	24	28
поз. 6 Шпилька М16х320	4	4	5	5	6	7
поз. 5 клин	4	4	5	5	6	7
поз. 4 скоба	4	4	5	5	6	7

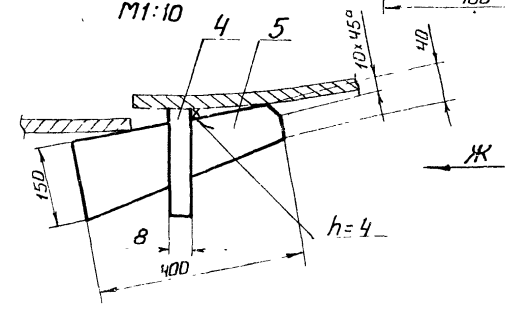
Вид К



Вид Ж  
М1:5



Д-Д  
М1:10



Примечание.

1. С наружной стороны работы вести с постаментов, с внутренней стороны - с навесных лесов.

№	Наименование	Ед. изм.	Кол.	Характеристика	Примечание
9	Леса навесные	к-т	1		С-ПВУ 10-0-0
8	Кронштейн	шт.	2	На один пояс	См табл.
7	Гайка М16	шт.	4	На один пояс	ГОСТ 5915-70
6	Шпилька М16х320	шт.	1	На один пояс	Сталь 09Г2С ГОСТ 19291-73
5	Клин	шт.	1	На один пояс	
4	Скоба	шт.	1	На один пояс	
3	Отвес	шт.	1		ПВ12-1-0-0
2	Навесная лестница	шт.	1		С-ПВУ 7-0-0
1	Постамент	шт.	1		Лист 31
Итого					77,98/7

Гипростройспецмонтаж  
Исполнительские чертежи для проектирования и изготовления емкостей 100, 200, 300, 400 тп. 11

Замыкание вертикального монтажного стыка стенки резервуаров.

Типовой проект 704-1-150С  
Альбом VIII  
Часть I

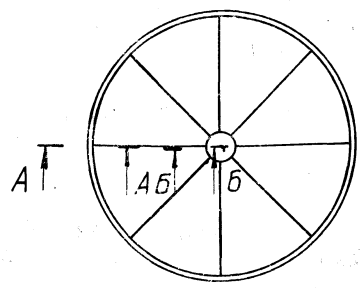




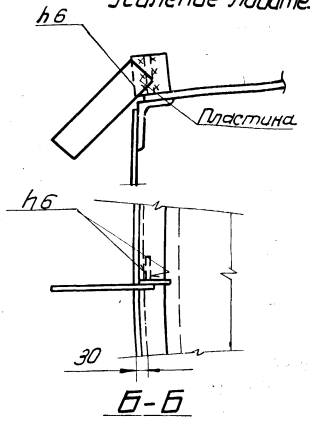


Л.ФР  
127  
Лист №  
36  
Инв. №

План крыши.



Усиление лобителя



Порядок работ

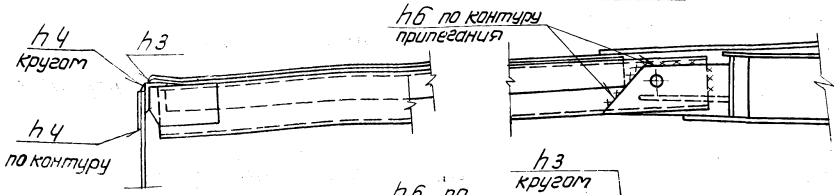
1. Приварить к крайним проектным лобителям каждого щита пластины (6x75x75) катетом 6.
2. Уложить в проектное положение щит (вершину щита закрепить монтажными болтами к центральному кольцу, основание навесить лобителями на стенку). Прихватить щит к стенке резервуара на длину 0,6 м с двух сторон (начальный щит с набесной лестницы, промежуточный - с одной стороны с предыдущего щита, с другой - с набесной лестницы).
3. Приварить щит к центральному кольцу (разрез Б-Б) проектным катетом.
4. Прихватить щит к стенке резервуара по всей длине, у промежуточных щитов, приватить щиты между собой, стоя на предыдущем щите. Щит расстропить.
5. Проварить радиальный шов (соединяющий щиты между собой) катетом h3.
6. Проварить кольцевой шов (щит - стенка) катетом 4.
7. Проварить стыковые швы.
8. Удалить монтажную стойку, лобители щитов и болты.
9. Установить центральный щит и приварить его катетом 3.

ПРИМЕЧАНИЯ.

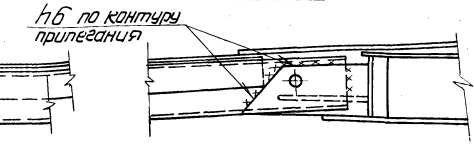
1. Перед сваркой свариваемые кромки зачищать до металлического блеска.
2. Сварку производить на постоянном токе обратной полярности обратным ступенчатым способом. Длина ступени 200-300 мм.
3. Размер прихваток 2-30/300.
4. Контроль прочности сварных швов производить по мере сварки внешним осмотром. Трещины, подрезы, непровары, наплывы, кратеры, поры, шлаковые включения не допускаются.
5. Контроль плотности 100% заводских и монтажных сварных швов производить обмыливанием при гидроспытании.

6. Материал свариваемых конструкций:  
несущая конструкция - 09Г2,  
настил - ВСт 3кп.

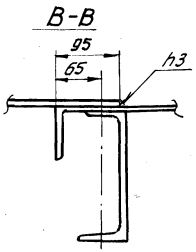
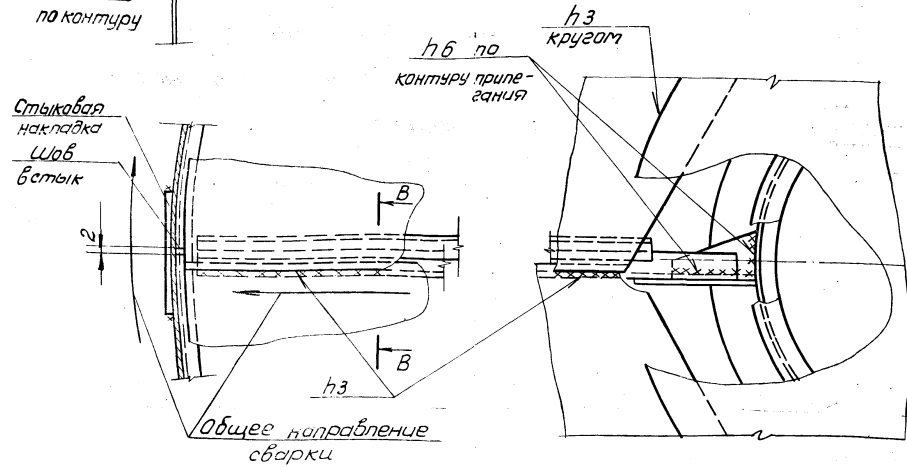
A-A



Б-Б



Стыковой накладка шов встык



ручная сварка

Положение шва	Вид сварного соединения	Катет шва	Число слоев	Марка электрода	Диаметр электрода	Ток а	Общий расход электродов (кг)				Оборудование		
							300 м³	400 м³	700 м³	1000 м³	Источник питания	Аппарат снятия напряжения	Сушка для электродов
нижнее	Человек	3	1	УОНИ 131/45	3	90-110	23,0	28,0	42,0	42,0	ИСО-300	АСН-1	Муфельная печь Vα t = 850°C
нижнее и нижнее		4	1-2	ГОСТ	4	140-160							
обратный		6	1-2	φ467-60	4	120-140							
латочное		4	1-2		4	120-130							

Ипронертстесцмантаж	Технологическая карта сварки щитов покрытия.	704-1-150с
Стальные вертикальные цилиндрические резервуары для нефти и нефтепродуктов ёмкостью 100, 200, 300, 400, 500 т	(резервуары ёмкостью 200, 300, 400, 500, 600 т)	Альбом VII Часть I

гос. проект № 100/100  
г. Москва



Л.Истор  
1127  
Лист №  
Л1  
ЛнВ №

### Монтаж понтона

В основу разработки монтажа понтона положены типовые проекты, разработанные институтам, ЦНИИпроектспецконструкция.

1. Стальной вертикальный цилиндрический резервуар для нефти и нефтепродуктов емкостью 100 м<sup>3</sup> (в северном исполнении).  
Альбом II Рабочие чертежи кМ понтона
2. Стальной вертикальный цилиндрический резервуар для нефти и нефтепродуктов емкостью 200 м<sup>3</sup> (в северном исполнении).  
Альбом II Рабочие чертежи кМ понтона
3. Стальной вертикальный цилиндрический резервуар для нефти и нефтепродуктов емкостью 300 м<sup>3</sup> (в северном исполнении).  
Альбом II Рабочие чертежи кМ понтона
4. Стальной вертикальный цилиндрический резервуар для нефти и нефтепродуктов емкостью 400 м<sup>3</sup> (в северном исполнении).  
Альбом II Рабочие чертежи кМ понтона
5. Стальной вертикальный цилиндрический резервуар для нефти и нефтепродуктов емкостью 100 м<sup>3</sup> (в северном исполнении).  
Альбом II Рабочие чертежи кМ понтона
6. Стальной вертикальный цилиндрический резервуар для нефти и нефтепродуктов емкостью 1000 м<sup>3</sup> (в северном исполнении).  
Альбом II Рабочие чертежи кМ понтона

### Поставка конструкций понтона.

Проект предусматривает поступление элементов понтона на монтажную площадку в следующем виде.

1. Днища понтона - одним полотнищем, наваренным на каркас.
  2. Элементы понтона: кольцевые ребра (дуги) и радиальные ребра жесткости - отдельными транспортными элементами, упакованными в пакеты.
  3. Затвор петлевого - отдельными секциями.
  4. Направляющие трубы (каждой подводки и ручного элмера урания) - отдельными элементами.
- Количество элементов понтона по емкостям см. таблицу на листе ЛЗ „Одний вид“.

### Технологическая схема монтажа резервуара с понтоном.

#### I Резервуары емкости 100 и 200 м<sup>3</sup>

1. Монтаж днища резервуара
2. Монтаж днища понтона.
3. Установка рулона стенки резервуара.
4. Развертывание рулона стенки.
5. Установка обрешечивающего уголка резервуара
6. Замыкание вертикального монтажного стыка
7. Монтаж элементов понтона и кронштейнов.
8. Установка щитов покрытия и направляющих труб.
9. Подъем понтона (ручными рычажными лебедками или вадой).
10. Монтаж петлевого затвора.
11. Гидравлическое испытание и приемка готового резервуара с оформлением приема-сдаточной документацией

#### II Резервуары емкости 300, 400, 700, 1000 м<sup>3</sup>

1. Монтаж днища резервуара.
2. Монтаж днища понтона.
3. Установка рулона стенки.
4. Развертывание рулона стенки и установка монтажного стыка. Установка щитов покрытия, кроме двух последних и редер понтона.
5. Замыкание вертикального монтажного стыка
6. Установка последних элементов понтона, кронштейнов и щитов покрытия.
7. Установка направляющих труб.
8. Подъем понтона (ручными рычажными лебедками или вадой).
9. Монтаж петлевого затвора.
10. Гидравлическое испытание и приемка готового резервуара с оформлением приема-сдаточной документацией.

97.98/1

Исполнитель  
Проверен  
Утвержден  
Инженер  
Проект  
Л.Истор  
1127  
Лист №  
Л1  
ЛнВ №

Исполнитель: Проектно-монтажное предприятие  
Исполнитель: Проектно-монтажное предприятие  
Исполнитель: Проектно-монтажное предприятие  
Исполнитель: Проектно-монтажное предприятие  
Исполнитель: Проектно-монтажное предприятие  
Исполнитель: Проектно-монтажное предприятие  
Исполнитель: Проектно-монтажное предприятие  
Исполнитель: Проектно-монтажное предприятие  
Исполнитель: Проектно-монтажное предприятие  
Исполнитель: Проектно-монтажное предприятие

Пояснительная записка.

Альбом проекта  
704-11-150С  
Альбом VIII  
часть I  
Л.Истор





Таблица основных монтажных элементов понтона

№ п/п	Наименование	Диаметр днища					Вид поставки	100м³		200м³		300м³		400м³		700 (1000)м³	
		100м³	200м³	300м³	400м³	700м³		Кол.	Масса т	Кол.	Масса т	Кол.	Масса т	Кол.	Масса т	Кол.	Масса т
1	Днище понтона	4470	6370	7320	8270	10130	Рулон	1	0,5	1	1,01	1	1,4	1	1,7	1	2,58
2	Кольцевой элемент. Уголок для крепления затвора	—	—	—	—	—	Отд. листы или рулониров.	—	0,1	—	0,1	—	0,1	—	0,11	—	0,11
3	Ребро жесткости	—	—	—	—	—	Рассыпью	17	0,26	28	0,36	38	0,46	32	0,5	40	0,88
4	Кронштейн	—	—	—	—	—	Рассыпью	6	0,1	6	0,1	6	0,1	8	0,11	10	0,13
5	Труба направляющая	—	—	—	—	—	Отд. элем.	2	0,73	2	0,73	2	0,9	2	0,9	2	1,06
6	Площадка и ограждения	—	—	—	—	—	Рассыпью	—	0,13	—	0,13	—	0,13	—	0,13	—	0,13
								1,82т		2,41т		3,05т		3,47т		4,8 (5,1)	

Перечень монтажных приспособлений, механизмов, оборудования и материалов

№ п/п	Наименование	Обозначение	100м³		200м³		300м³		400м³		700м³		1000м³	
			Кол.	Масса кг	Кол.	Масса кг	Кол.	Масса кг	Кол.	Масса кг	Кол.	Масса кг	Кол.	Масса кг
<b>I Приспособления</b>														
1	Разметочное приспособление	ПВ2.4-0-0	1	—	—	—	—	—	—	—	—	—	—	—
2	Разметочное приспособление	ПВ2.4-0-0-01	—	—	1	—	—	—	—	—	—	—	—	—
3	Разметочное приспособление	ПВ2.4-0-0-02	—	—	—	—	1	—	—	—	—	—	—	—
4	Разметочное приспособление	ПВ2.4-0-0-03	—	—	—	—	—	1	—	—	—	—	—	—
5	Разметочное приспособление	ПВ2.4-0-0-04	—	—	—	—	—	—	1	—	—	—	1	—
6	Шаблон	ПВ2.10-0-0	1	1,6	1	1,6	1	1,6	1	1,6	1	1,6	1	1,6
7	Струбцина	С-ПВ4.3-0-0	1	—	1	—	1	—	1	—	1	—	1	—
8	Отвес	С-ПВ12.1-0-0	6	—	6	—	6	—	6	—	6	—	6	—
9	Навесная лестница	С-ПВ9.7-0-0	1	—	1	—	—	—	—	—	—	—	—	—
10	Навесная лестница	С-ПВ9.7-0-0-01	—	—	—	1	—	1	—	—	—	—	—	—
11	Навесная лестница	С-ПВ9.7-0-0-02	—	—	—	—	—	—	—	—	1	—	1	—
12	Укосина для подъема понтона	С-ПВ5.18-0-0	1	24,4	1	24,4	1	24,4	1	24,4	1	24,4	1	24,4
<b>II Основные механизмы, оборудование и материалы</b>														
1	Кран типа КС-2561Э	Стрела 12,0м	1	—	1	—	—	—	—	—	—	—	—	—
2	Кран типа МКА-10М	Стрела 18,0м	—	—	—	1	—	1	—	—	—	—	—	—
3	Кран типа МКА-16	Стрела 23,0м	—	—	—	—	—	—	—	1	—	—	—	—
4	Кран типа МКП-25	Стрела 27,5м	—	—	—	—	—	—	—	—	—	—	1	—
5	Трактор типа С-100 или тракторная лебедка ЛТ16/1250		1	—	1	—	1	—	1	—	1	—	1	—
6	Домкрат ДР-3		1	—	1	—	1	—	1	—	1	—	1	—
7	Лебедка рычажная ручная Л-0,75		3	—	3	—	—	—	—	—	—	—	—	—
8	Лебедка рычажная ручная Л-1,5		—	—	—	3	—	3	—	5	—	5	—	5
9	Источник питания ПСО-300		1	—	1	—	1	—	1	—	1	—	1	—
10	Электроды УОНИ 13/55 ГОСТ 9467-75 ф3		15кг	—	18кг	—	22кг	—	25кг	—	30кг	—	30кг	—
11	Строп универсальный ОСТ24.090.48-79		УСК-1,0-2ХЛ/12500		УСК-1,0-2ХЛ/15500		УСК-1,0-2ХЛ/18500		УСК-1,0-2ХЛ/24500		УСК-1,0-2ХЛ/24500		УСК-1,0-2ХЛ/24500	

Примечание 1. На данном листе указана масса приспособлений, которые используются только для монтажа понтона.  
 2. Днище понтона изготовлено из стали марки 09Г2С-2 по ГОСТ 19282-73, ребра - 09Г2С-15 по ГОСТ 19282-73, кольцевой элемент для крепления петлевого затвора - 09Г2-2 по ГОСТ 19281-73, трубчатые стойки - 09Г2С-15 по ГОСТ 19281-73, площадка и ограждения - ВСтЗсп5 по ГОСТ 380-71.\*  
 3. Петлевой затвор изготовлен из бельтинга "Ф" по ГОСТ 332-69 обрешеченному с двух сторон бензостойкой и морозостойкой резиной.

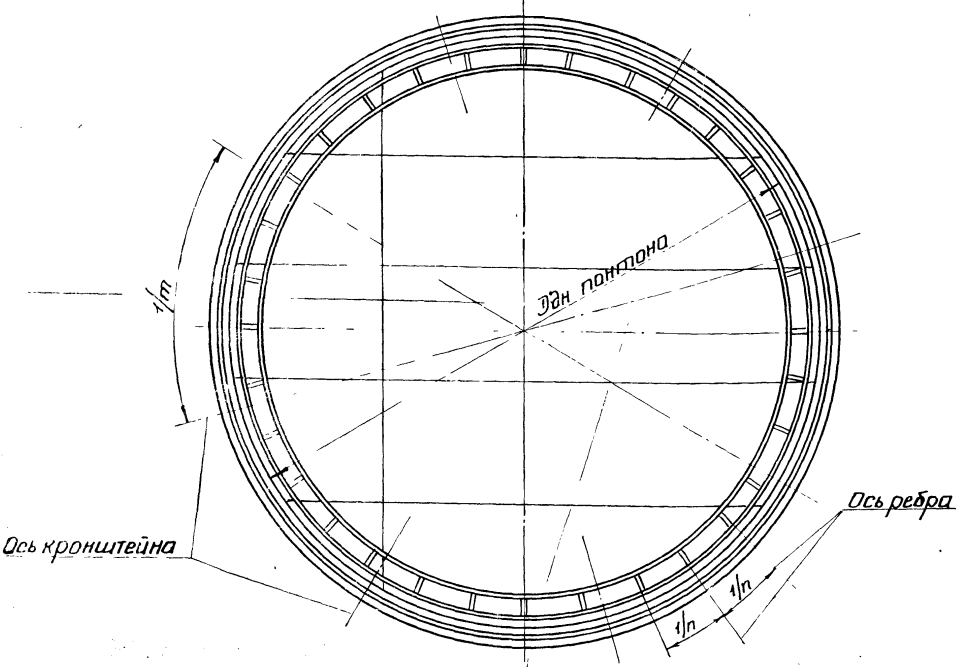
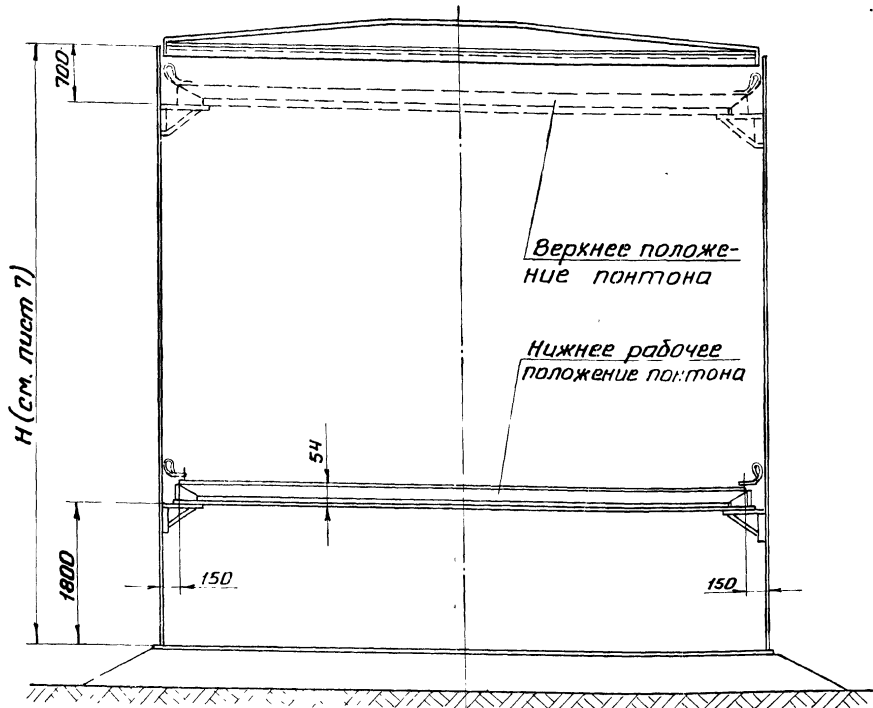
7798/17

Гипронефтеспецмонтаж  
 Стальные вертикальные цилиндрические резервуары для нефти и нефтепродуктов емкостью 100, 200, 300, 400, 700 и 1000 м³ (в разрезном исполнении)

Общий вид

Типовой проект 704-1150С  
 Альбом VIII часть I  
 Лист 173

Шифр  
 1127  
 Лист №  
 13  
 Инв. №

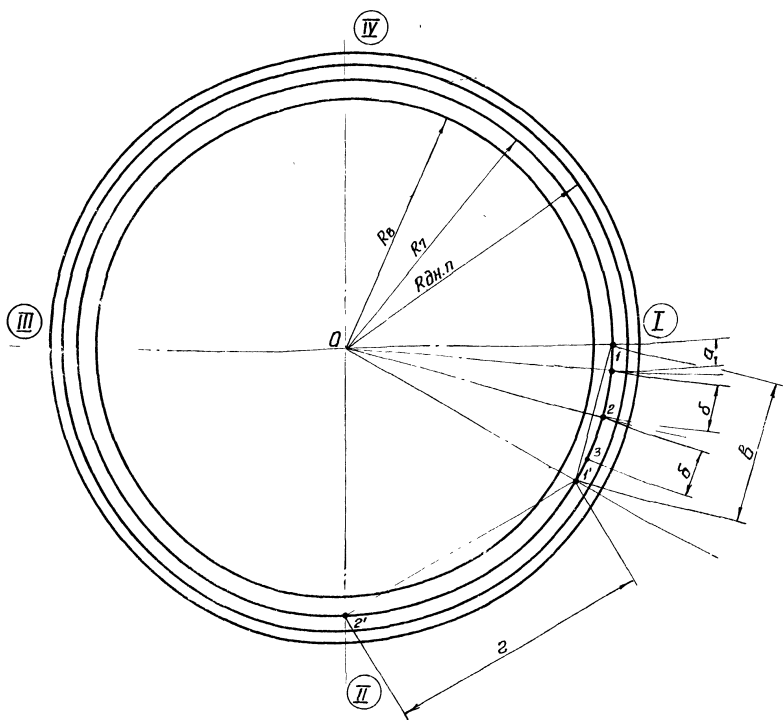


Исполнитель: Шипилов  
 Проверил: Шипилов  
 Нач. отд. Г.И.И.И.И.  
 Гл. инж. пр.  
 Инженер-проектировщик  
 в Москв.и

4ФР  
427  
лист №  
П4  
№8 №

### Порядок работ

1. Перенести ось I-III и центр O на днище резервуара.
2. Приварить в центре днища стойку разметочного приспособления.
3. Нанести кольцевые риски:
  - $R_7$  - внутренний радиус наружного кольцевого бурта понтона.
  - $R_8$  - наружный радиус внутреннего кольцевого бурта понтона.
4. Для установки радиальных ребер понтона в зоне  $R_7$  и  $R_8$  нанести радиальные риски, для этого:
  - 1) от оси I-III на кольцевой риске  $R_7$  отложить хорду, равную величине "а" (см. таблицу) и отметить точку "1".
  - 2) от точки "1" последовательно откладывая хорды, равные величине "б" отметить точки "2", "3" и т.д.
  - 3) с помощью шнура, один конец которого фиксирует центр "O", а другой наметленный на длину 300 мм точки "1", "2", "3" и т.д., отбить радиальные риски - оси радиальных ребер (количество ребер см. таблицу).
5. Для установки поворотных кронштейнов понтона на кольцевой риске  $R_7$  от оси I-III отложить хорду, равную величине "в" и отметить точку "1", затем от точки "1" последовательно откладывая хорды равные величине "г" отметить точки "2" и т.д.
6. Нанесение рисок на днище понтона для установки монтажной стойки см. лист разметки днища резервуара.



### Примечание.

Точки и риски нанести несмываемой яркой краской

Гипронергтеспецмонтаж  
 Чап. отб. 1-1  
 Кузнецов  
 Шаткин  
 Москва

Емкость Наименование	100м <sup>3</sup>	200м <sup>3</sup>	300м <sup>3</sup>	400м <sup>3</sup>	700 и 1000м <sup>3</sup>
R днища понтона	2270	3185	3660	4135	5085
$R_7$	2210	3160	3634	4109	5055
$R_8$	1970	2920	3394	3869	4815
а	600	500	356	0	396
б	817	709	712	807	793
в	0	0	1817	1567	1537
г	2210	3185	3635	3135	3123
Кол. ребер	17	28	32	32	40
кол. кронштейнов	6	6	6	8	10

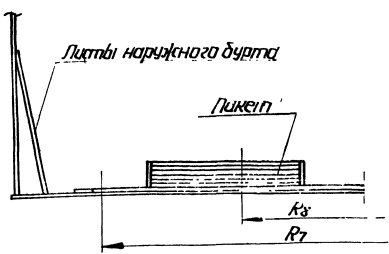
Гипронергтеспецмонтаж  
 Стальные вертикальные  
 цилиндрические резервуары  
 для нефти и нефтепродуктов  
 емкостью 100, 200, 300, 400, 700 и  
 1000м<sup>3</sup> (в северном исполнении)

Разметка днища  
 ПОНТОНА.

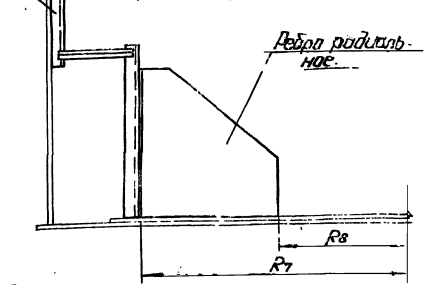
7798/7  
 Типовой проект  
 704-Т-150с  
 Альбом VII  
 Часть I  
 Лист П4

1127  
Лист №  
П5  
УИВ. №

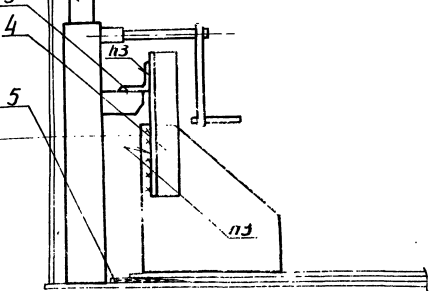
**I этап. Раскладка листов наружного бурта.**



**II этап. Установка радиальных ребер и проверка их вертикальности.**



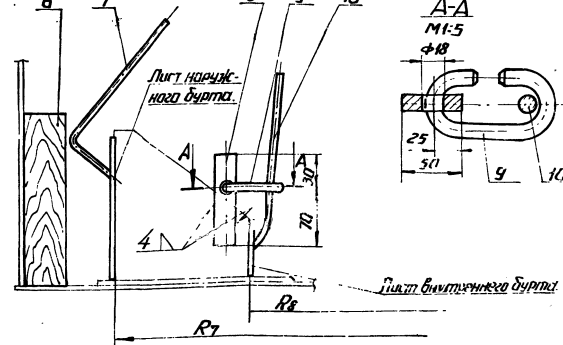
**III этап. Выведение радиального ребра в вертикальное положение.**



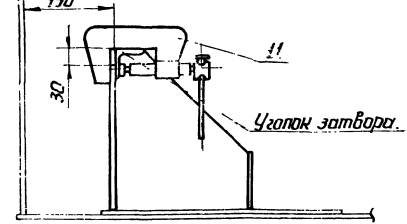
Сводная таблица

Р7	2210	3160	3634	4109	5055
Р8	1970	2920	3394	3869	4815

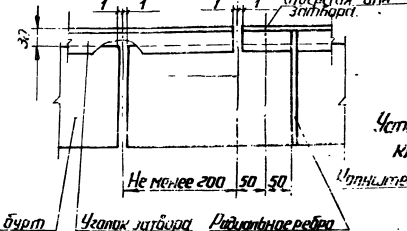
**IV этап. Установка листов наружного и внутреннего бурта и их прижим.**



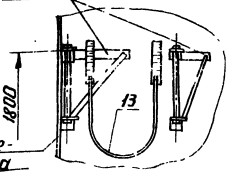
**V этап. Установка и прижим уголка заборки.**



Взаимное расположение радиального ребра, вертикального ствика наружного бурта и уголка заборки.



Установка поперечных кранштейнов.



**Порядок работ**

1. Занести в резервуар до установки щитов покрытия элементный пантона (8 пакетов) с помощью крана.
2. Разложить по периметру резервуара листы наружного бурта (I этап).
3. Установить радиальные ребра по радиальным линиям (см. лист, разметка днища пантона) и приварить их к днищу пантона. Кран приваркой ребер должен быть выровнен (поз. 12).
4. Проверить шаблон вертикальностью ребра (II этап) и в случае необходимости приподнять в зоне ребра уголок днища пантона: доплатом (поз. 2) и зафиксировать клином (III этап).
5. Установить лист наружного бурта и затем внутреннего бурта в проектное положение (IV этап). В случае необходимости листы бурта принайт к ребрам с помощью рычагов (IV этап) и прихватить.
6. По мере установки листов наружного бурта установить уголки заборки (V этап). Прижатие уголка к бурту при помощи струбцины (поз. 11).
7. По мере монтажа элементов пантона установить проектные лабораторные кранштейны (6 предварительно шаблонный вид) согласно разметки. Верхнюю отметку кранштейнов проверить V-образным гидроуровнем, состоящим из резиновой трубки и двух стеклянных.
8. Сборку элементов пантона см. Технологическую карту сборки элементов пантона и кранштейнов.

**Примечание.**

1. Гидроуровень заполнить бодным раствором хлористого кальция (на 1 литр воды добавить ~ 350-400 гр. хлористого кальция).

13	V-образный гидроуровень.	шт	1	см. примечание
12	Прикус (ℓ=250)	шт	1	Двутавр. 2101018239-72 Ст31011535-79
11	Струбцина.	шт	1	черт. с пз.4.5-0-0
10	Рычаг.	шт	1	
9	Скоба ℓзаг.=230.	шт	1	взб. ГОСТ 590-71 Ст31011535-79
8	Пластина ℓ=100.	шт	1	Полоса 8-50 ГОСТ 103-76 Ст31011535-79
7	Рычаг.	шт	1	
6	Брусок 80x80; ℓ=300.	шт	1	дерево
5	Клин.	шт	1	дерево
4	Уголок ℓ=250.	шт	1	Уголок 50x50 ГОСТ 8509-72 Ст31011535-79
3	Уголок ℓ=100.	шт	1	Уголок 30x30 ГОСТ 8509-72 Ст31011535-79
2	Доплат.	шт	1	Защитное покрытие. Элс.
1	Щаблон.	шт	1	черт. пз. 10-0-0
1, 2, 3, 4, 5, 6, 7, 8, 9, 10, 11, 12, 13	Наименование	ед. изм.	кол.	Характеристика

1798/1

Внутренне-стационарный монтаж.

Монтаж элементов пантона.

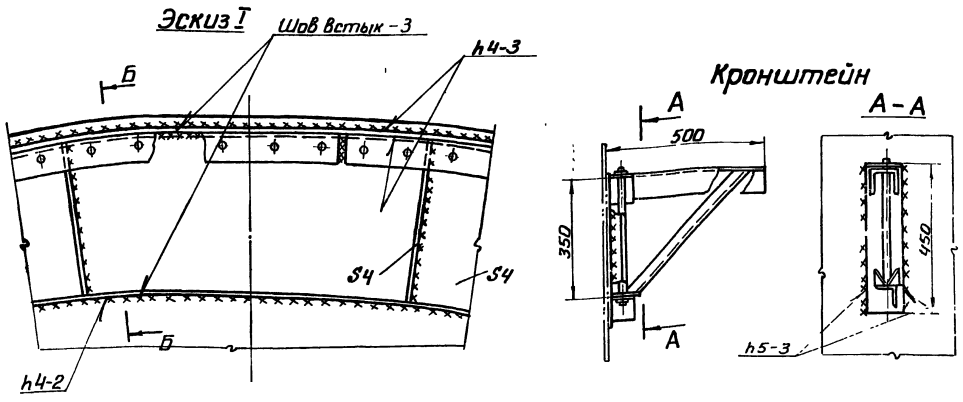
Глобальный проект 704-1-150с  
Альбом УИ  
Часть II  
Лист П5

Сводная таблица  
1127  
Лист № П5  
УИВ. №

Лист 2  
11  
1  
ЛБ  
ЛН 49

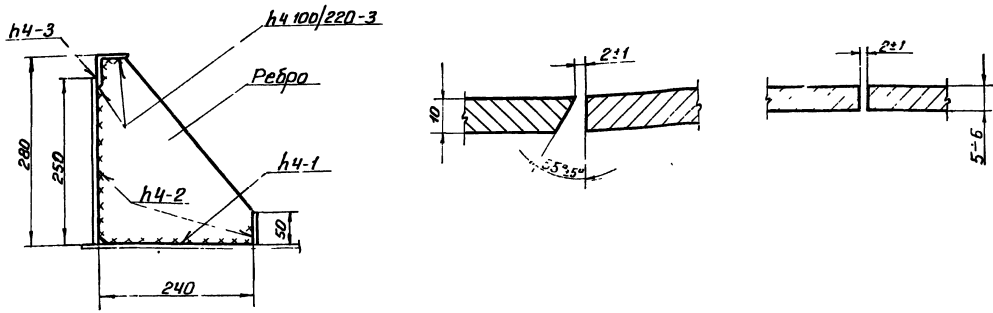
### Порядок работ

- 1 Подготовить кромки листов (буртов) под сварку встык согласно эскизу II.
- 2 Установить ребра в проектное положение, прихватить их к днищу. Сварить швы, обозначенные номером 1
- 3 Собрать на прихватках наружный и внутренний бурты.
- 4 Сварить швы, обозначенные номером 2.
- 5 Произвести контроль плотности кромочным швом №2.
- 6 Сварить швы, обозначенные номером 3.
- 7 Произвести контроль плотности всех заводских швов днища понтона вакуум-камерой



Б-Б

Эскиз II



### Примечания

- 1 Сварку производить на постоянном токе обратной полярности обратноступенчатым способом шаг ступени 200мм
- 2 Настоящий ППР предусматривает полистовую сварку буртов.
- 3 Материал свариваемых конструкций О9Г2С и О9Г2
- 4 Швы, проверяемые на плотность (№2), должны быть заварены не менее, чем за 2 прохода (2 слоя)

проектисполнитель  
г. Москва

Кузнецов  
И.И.

Литвинов  
В.В.

Иванов  
И.И.

Петров  
П.П.

Сидоров  
С.С.

Тихонов  
Т.Т.

Федотов  
Ф.Ф.

Харьков  
Х.Х.

Цыганов  
Ц.Ц.

Чайков  
Ч.Ч.

Шаров  
Ш.Ш.

Щербинин  
Щ.Щ.

Юдин  
Ю.Ю.

Яковлев  
Я.Я.

Положение шва	Категория шва (мм)	Марка электрода	Ток (а)	Плотность шва (%)						Расход электродов ф3					Оборудование		
				1000м³						На шов (кг)					Источник питания	Автомат снятия напряжения	Печь для электродов
				100м³	200м³	300м³	400м³	1000м³	700м³	100м³	200м³	300м³	400м³	1000м³			
Нижнее	4	УОНИ 19/55 ГОСТ 9467-75	130-150	44,2	54,7	75,8	83,1	109,5	0,13	6,0	8,5	9,5	11,0	15,0	ПСД-300	АСН-1	Муфельная печь на t=350°C
Вертик.	5	"	120-140	11,5	15,3	18,2	18,6	23,1	"	1,5	2,0	2,5	2,5	3,0	"	"	"
Поперечн.	4	"	"	0,85	1,4	1,9	1,6	2,0	"	1,0	1,5	2,5	2,0	2,5	"	"	"
Вертик. стык	стык	"	"	0,75	0,75	1,0	1,0	1,25	0,40	0,3	0,3	0,5	—	—	—	—	—
									0,50	—	—	—	0,5	—	—	—	—

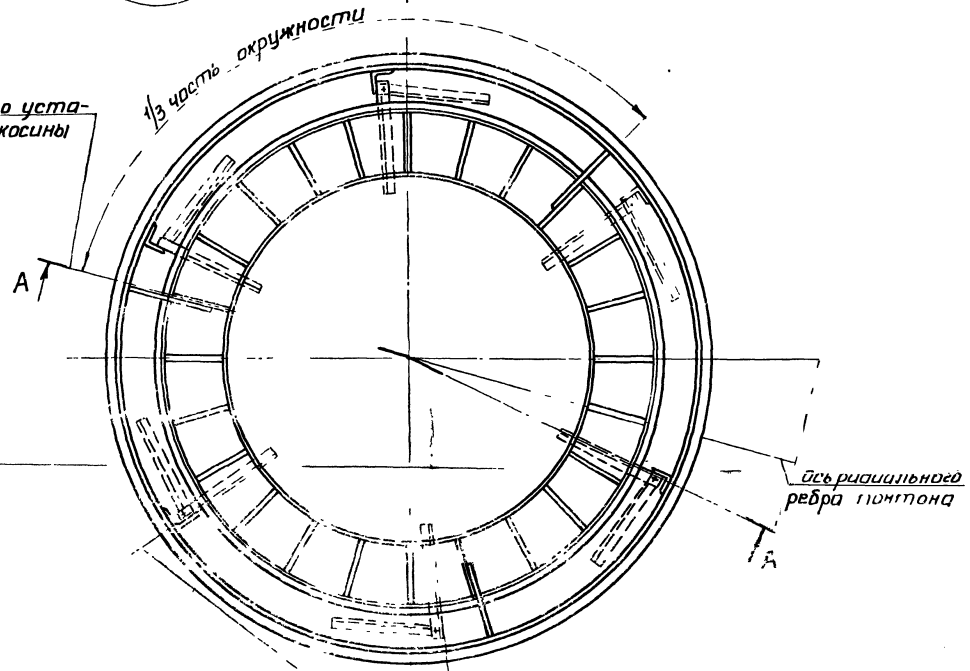
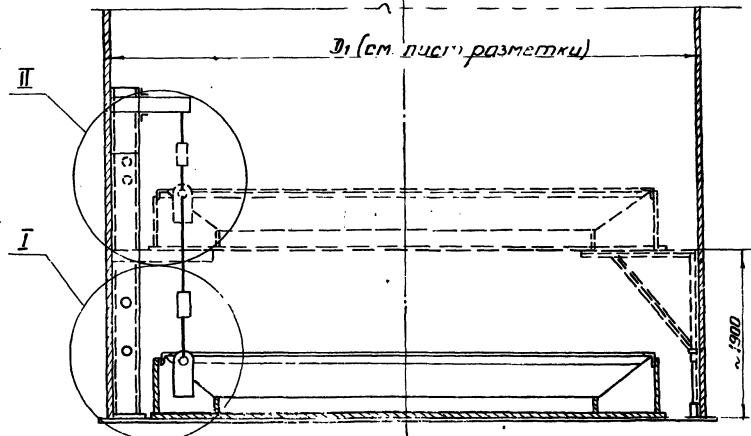
1798/7

Гипроаэртеспецимонтаж	Технологическая карта сварки элементов понтона.	Типовой проект 704-1-150с
Стальные вертикальные цилиндрические резервуары для нефти и нефтепродуктов ёмкостью 100, 200, 300, 400, 700 и		Альбом VII часть I
		Лист ЛБ

Шит  
Л. П.  
77  
ИВ. Н

Исполн. Шитов  
Проектир. Кузнецов  
Вед. пр. Шитов  
Маш. отв. Шитов  
Полн. отв. Шитов  
Полн. отв. Шитов  
46

А А



Ось поворотного кранштейна понтона

Порядок работ

Подготовительные работы.

1. До начала работ внутри резервуара должно быть обеспечено безопасное освещение.
2. Установить равномерно по окружности напротив радиальных ребер понтона укосины и закрепить их к стенке пластинами.
3. Подвесить лебедки (поз.1) и по месту приварить проушины к радиальным ребрам понтона (см. лист П8 узел I).
4. Нанести на стенке резервуара вблизи стоек горизонтальные риски с шагом 100мм, начиная с высоты 400мм от днища резервуара и обозначить их цифрами.
5. Закрепить к стенке резервуара поворотные кранштейны понтона.

Подъем понтона.

1. Подъем производить с шагом 100мм последовательно по кругу в любую сторону с последующей фиксацией.
2. Для предотвращения самопроизвольного падения понтона через каждые 100мм подвеса устанавливать передвижные лапы, закрепляя их болтами к стойке (сеч. г-г).
3. Подъем производить на высоте 1900мм. Проверить фиксацию понтона лапами и приступить к разгрузке кранштейнов в радиальное положение.
4. Снять все передвижные лапы и опустить понтон на опорные кранштейны.
5. Снять лебедки, отломить пластины от стенки и зачистить места приварки шлифмашинкой.

Примечание.

1. Сварку элементов между собой производить электродами типа Э50А ГОСТ 9467-75.
2. Проушины приваренные к ребрам понтона можно оставить на весь срок эксплуатации резервуара.
3. Подъем понтона допускается производить наливом воды.
4. Данный лист см. совместно с листом П8.

Емкость резервуара	700м <sup>3</sup>	300м <sup>3</sup>	300м <sup>3</sup>	400м <sup>3</sup>	700м <sup>3</sup> и 1000м <sup>3</sup>
Масса понтона	1000кг	1500кг	2000кг	2500кг	4000кг
Тяговое усилие и кол. лебедки	0,75кгс - 3шт.	0,75кгс - 3шт.	1,5кгс - 3шт.	1,5кгс - 3шт.	1,5кгс - 3шт.

779:17

Гипронергтепемонтаж  
Стальные вертикальные шпильки резервуара для нефтяной и нефтепродуктовой емкости (м, 100, 300, 400, 700, 1000) (в готовом исполнении)

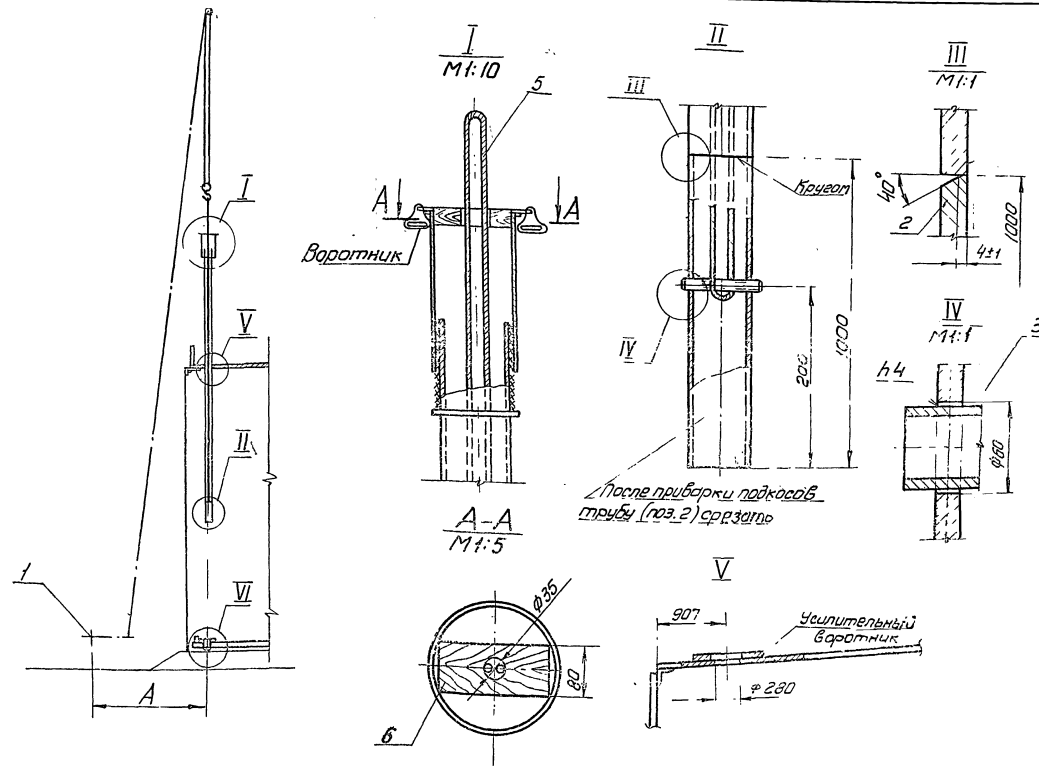
Схема подъема понтона  
Общий вид

Типовой проект 704-1-150с  
Альбом VII  
Число 1  
Лист П7



ИЛ/УОД-  
1127  
Лист №  
179  
ЛНВ. №

ПОРЯДОК РАБОТ.



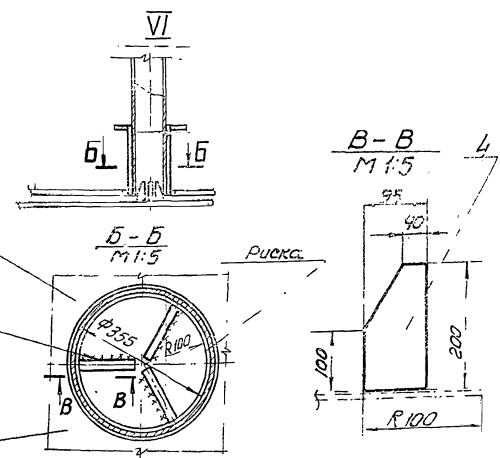
- Перед подъемом труб необходимо:
  - собрать верхний узел труб (см. узел I);
  - привязать усиленный воротник к фланцу;
  - высотить снизу трубу кожуха проработборника на 1000мм (см. узел II и III);
  - на высоте -200мм в трубе прорезать два отверстия  $\Phi 60$ мм затем защитить через строп. пропустить через строп и отверстия трубу (узел II) и приварить её (узел IV);
  - для фиксации стропы сверху трубы забить брусок с отверстием  $\Phi 25$ мм (узел I сеч. А-А).
- На двух щитах (начальном и диаметрально противоположном) вырезать отверстия  $\Phi 280$ мм (узел V).
- Опустить сверху щитов отвесы и найти на днище пантона центры отверстий для патрубков под трубы.
- Вырезать отверстия в пантоне  $\Phi 355$ , а затем к днищу резервуара приварить по три косынки-фиксаторы для каждой трубы (узел VI и сеч. Б-Б).
- Установить патрубки труб с усиленным колцом в проектное положение. Патрубки приварить к днищу пантона. Фланцы закрепить болтами к патрубкам (см. лист 110).
- Поднять краном поочередно трубы над крышей и опустить их в проектное положение.
- После установки пантона на крайний конец:
  - трубы приподнять на 0,4м и фиксирующие косынки срезать;
  - приварить подкосы у трубы кожуха проработборника, а затем срезать приваренную часть трубы (поз 2);
  - трубу ручного замера закрепить к днищу косынками.

Характеристика работы крана

Емкость резервуара (м³)	Марка крана	Грузоподъемность		Высота подъема (краю крана, м)		Вылет (м)
		Грузовая	Воздушная	Свободной	Возвратной	
100,200	ММА-10м	0,3	4,5	13,0	18,0	5,5
300,400	Стрела 18м	0,4	4,5	16,0	18,0	5,5
700	МКА-16	0,6	5,5	19,0	21,2	7,5
1000	МНП-35	0,8	5,3	23,0	27,0	8,5

Длина каната  $\ell$  (поз.5) по емкостям, м

100 м³	300 м³	700 м³	1000 м³
12,500	15,500	18,500	24,500

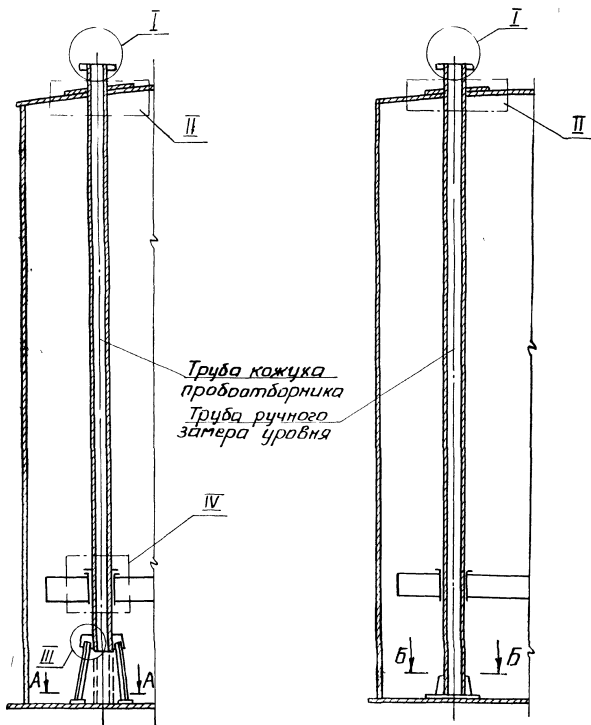


5	Брус 18x80x250	шт.	2	дерево	
5	Строп универсальный	шт.	1	УРК-10 - 2х11П Гост 24.050.48-79	
4	Косынка-фиксатор	шт.	6	лист 5Ст 355 Гост 14637.69	
3	Труба $\ell=250$	шт.	2	Труба 219,8 Гост 8732-78	
2	Труба $\ell=1000$	шт.	1	Труба 219,8 Гост 8732-78	
1	Кран	шт.	1	см. таблица	
№ 5 поз	Наименование	ед. изм.	кол.	Характеристика	Примечание

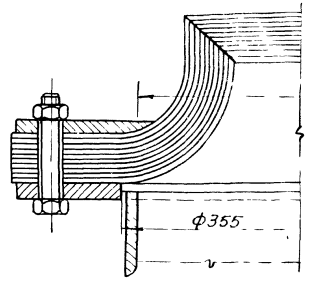
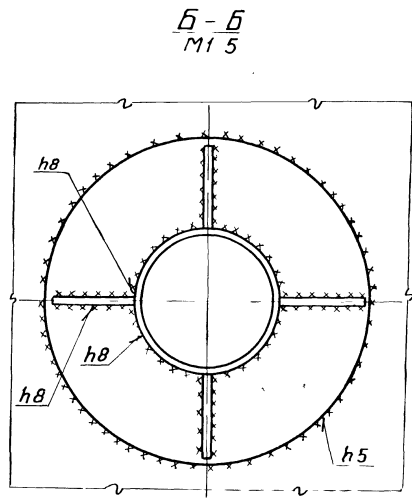
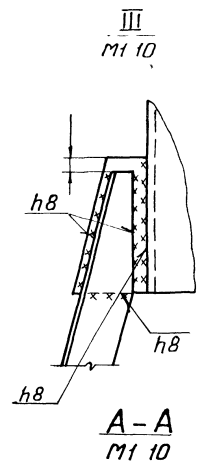
7798/7  
Горноартестспецхимтех  
Установка направляющих труб (кожуха проработборника и ручного замера уробня)  
%объем работ 704-1-150с  
Альбом VII Часть I



Лист № 11.7  
 П10  
 1:1



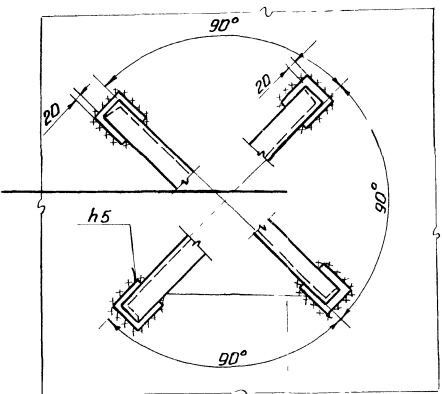
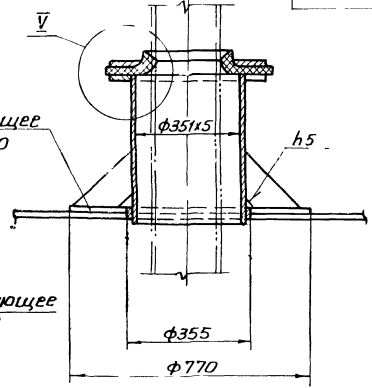
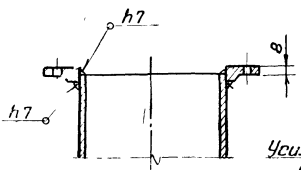
Труба кожуха пробоотварника  
 Труба ручного затера уровня



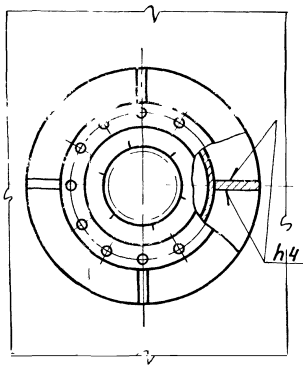
Сварочный цех  
 Шашкин  
 Орнит  
 Заварил  
 Музычев  
 Шашкин  
 Чин отод  
 Ф. Бу.  
 Г. Ш. Ж. П.

I  
M1 5

IV  
M1 10

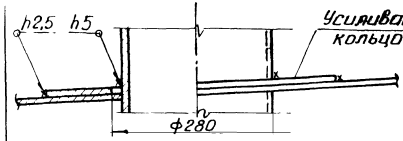


Вид В



Примечания

1. Приварку направляющих патрубков труб производить до установки труб.
2. Усиливающее кольцо приварить после приварки патрубка к понтону и проверки этого шва на плотность (т.е. после установки понтона на кронштейны).
3. Уплотнение патрубка производить после всех сварочных работ. Надрезы лепестков уплотнения расплакать вразбегку.
4. Последовательность крепления труб кожуха пробоотварника и ручного затера уровня см лист П9.
5. Сварку производить электродами типа Э-50А ГОСТ 9467-75.



Усиливающее кольцо

Усиливающее кольцо

7798/7

Гипронефтеспецмонтаж	Крепление труб, патрубков труб и монтаж уплотнения труб	Типовой проект 704-1-150с
Стальные вертикальные цилиндрические резервуары для нефти и нефтепродуктов ёмкостью 100, 200, 300, 400, 700 и 1000 м³ (в соответствии с исполнением)		Альбом VII часть I
		Лист П10

