

# А Л Б О М   Т И П О В Ы Х   К О Н С Т Р У К Ц И Й

---

Тарелки ситчатые с отбойными элементами  
для аппаратов колонного типа.  
Параметры, конструкция и основные размеры

АТК 26-02-3-89

Издание официальное

ГРУППА Г-47

А Л Б О М   Т И П О В Ы Х   К О Н С Т Р У К Ц И Й

---

Тарелки ситчатые с отбойными элементами для аппаратов колонного типа.

АТК 26-02- 3-89

Параметры, конструкция и основные размеры.

ОКП 36 8393

---

Дата введения   01.01.90

Настоящий альбом типовых конструкций распространяется на ректификационные тарелки с отбойными элементами для аппаратов колонного типа диаметром от 1000 до 9000 мм, работающих под вакуумом и при избыточном давлении до 0,6 МПа (6 кгс/см<sup>2</sup>) установок нефтеперерабатывающей, нефтехимической и других отраслей промышленности.

---

Издание официальное

## 1. ОСНОВНЫЕ ПАРАМЕТРЫ

1.1. В альбом типовых конструкций предусмотрены тарелки шести исполнений:

I - однопоточные тарелки диаметром от 1000 до 4000 мм без кармана для отбора жидкости;

II - однопоточные тарелки диаметром от 1000 до 4000 мм с карманом для отбора жидкости;

III - двухпоточные тарелки диаметром от 1400 до 9000 мм с боковыми переливами без кармана для отбора жидкости;

IV - двухпоточные тарелки диаметром от 1400 до 9000 мм с боковыми переливами с карманом для отбора жидкости;

V - двухпоточные тарелки диаметром от 1400 до 9000 мм с центральным переливом без кармана для отбора жидкости;

VI - двухпоточные тарелки диаметром от 1400 до 9000 мм с центральным переливом с карманом для отбора жидкости.

Тарелки указанных исполнений изготавливаются в двух модификациях А и Б, отличающихся сечениями переливов. Каждая модификация может быть с тремя свободными сечениями за счет различного раскрытия щели (4,0-3,3-2,5 мм) при штамповке полотна для основания тарелки.

1.2. Расстояния между тарелками в колонне должны определяться расчетом и принимаются равными 450, 500, 600, 700, 800 или 900 мм.

1.3. Гидравлический расчет тарелок ситчатых с отбойными элементами должен выполняться согласно руководящему техническому материалу РТМ 26-02-16-83.

1.4. Основные параметры тарелок исполнения I и II должны соответствовать табл.1.

1.5. Основные параметры тарелок исполнения III, IV, V, VI должны соответствовать табл.2.

## 2. КОНСТРУКЦИЯ И ОСНОВНЫЕ РАЗМЕРЫ

2.1. Конструкция и основные размеры тарелок исполнения I и II должны соответствовать черт.1,2,10+13,17+27 и табл.3;4;12.

2.2. Конструкция и основные размеры тарелок исполнения III,IV, V,VI должны соответствовать черт. 3+27 и табл. 5+13.

2.3. Толщина деталей, указанных в скобках, относится к тарелкам из коррозионностойкой стали.

2.4. Уголки и швеллеры в тарелках из коррозионностойкой стали выполняются из гнутого профиля или сварной конструкции.

Пример условного обозначения тарелки:

Исполнения I, модификации А, диаметром 2000 мм при расстоянии между тарелками 600 мм и раскрытием щели 4,0 мм, изготовленной из стали марки СтЗсп:

Тарелка I  $\frac{2000-600}{А-4,0-СтЗсп}$  АТК 26-02- 3-89

То же исполнения II, изготовленной из стали марки 08Х13:

Тарелка II  $\frac{2000-600}{А-4,0-08Х13}$  АТК 26-02- 3-89

То же исполнения III, модификации Б, изготовленной из стали марки Х17Н13М2Т:

Тарелка III  $\frac{2000-600}{Б-4,0-Х17Н13М2Т}$  АТК 26-02- 3-89

### 3. ТЕХНИЧЕСКИЕ ТРЕБОВАНИЯ

3.1. Тарелки должны соответствовать требованиям ОСТ 26-291-87 и настоящего альбома типовых конструкций.

3.2. Тарелки должны изготавливаться из стали марок СтЗсп, СтЗ сп по ГОСТ 380-88, 08Х13, 12Х18Н10Т, 10Х17Н13М2Т, 08Х22Н6Т или 08Х21Н6М2Т по ГОСТ 5632-72.

В технически обоснованных случаях по согласованию с заводом-изготовителем допускается применять другие марки сталей, не ухудшающих качества тарелок.

В тарелках из углеродистых сталей полотна ситчатые, отбойники, болты, струбины, гайки, шайбы и ограничители должны быть изготовлены из стали марки 08Х13 по ГОСТ 5632-72.

3.3. Материал деталей тарелок, привариваемых к корпусу аппарата, должен удовлетворять требованиям, предъявляемым к материалу корпуса, а при изготовлении корпуса аппарата из двухслойной стали - предъявляемым к материалу плакирующего слоя.

**С.4    АТК 26-02- 3-89**

**3.4. Выбор типов и конструктивных элементов швов сварных соединений производит предприятие-изготовитель в соответствии с действующей нормативно-технической документацией.**

**3.5. Осирные детали тарелок, привариваемые к корпусу аппарата, должны быть приварены сплошным односторонним верхним швом.**

**3.6. Допускается применять приваренные шпильки вместо болтов для крепления полотен отбойных элементов и распределителей.**

**3.7. Расстояние между струбцинами крепления полотен к опорным полкам в пределах одного полотна должно составлять 175 мм.**

**3.8. Крепежные детали должны соответствовать:**

**болты    —ГОСТ 7798-70**

**гайки    — ГОСТ 5915-70**

**шайбы    — ГОСТ 11371-78**

## ОСНОВНЫЕ ПАРАМЕТРЫ ТАРЕЛОК ОДНОПОТОЧНЫХ ДИАМЕТРОМ 1000-4000 мм

Таблица I

Диаметр колонны мм	Свободное сечение колонны м <sup>2</sup>	Масса тарелки, кг не более			М о д и ф и к а ц и я											
		Из углеродистой стали		Из коррозионностойкой стали	А					Б						
		Общая	в т.ч. коррозионностойкой стали		Рабочее сечение тарелки м <sup>2</sup>	Периметр слива, м	Сечение перелива м <sup>2</sup>	Относительное свободное сечение тарелки в зависимости от раскрытия щели "d", %			Рабочее сечение тарелки м	Периметр слива, м	Сечение перелива м <sup>2</sup>	Относительное свободное сечение тарелки в зависимости от раскрытия щели "d", %		
							4,0	3,3	2,5				4,0	3,3	2,5	
1000	0,78	75	40	55	0,50	0,84	0,14	8,62	6,26	4,31	0,60	0,76	0,09	10,54	7,66	5,27
1200	1,13	95	55	75	0,79	0,97	0,17	10,28	7,47	5,14	0,93	0,84	0,10	12,30	8,94	6,15
1400	1,54	115	70	95	1,10	1,12	0,22	10,62	7,72	5,31	1,30	0,93	0,12	13,20	9,60	6,60
1600	2,01	140	85	115	1,47	1,26	0,27	11,64	8,46	5,82	1,65	1,12	0,18	13,42	9,76	6,71
1800	2,55	160	100	135	1,83	1,43	0,36	11,38	8,27	5,69	2,17	1,20	0,19	13,90	10,10	6,95
2000	3,14	185	110	150	2,24	1,60	0,45	11,68	8,49	5,84	2,68	1,32	0,23	14,36	10,44	7,18
2200	3,80	225	145	195	2,76	1,74	0,52	11,92	8,66	5,96	3,18	1,51	0,31	14,04	10,21	7,02
2400	4,52	280	175	235	3,21	1,92	0,66	11,96	8,69	5,98	3,77	1,65	0,37	14,32	10,41	7,16
2600	5,30	310	195	260	3,84	2,05	0,74	12,28	8,93	6,14	4,52	1,73	0,39	14,34	10,42	7,17
2800	6,15	345	215	290	4,41	2,23	0,87	12,36	8,98	6,18	5,35	1,80	0,40	14,86	10,80	7,43
3000	7,07	380	235	315	5,01	2,40	1,03	12,18	8,85	6,09	5,94	2,04	0,56	14,62	10,63	7,31
3200	8,04	415	260	345	5,75	2,54	1,14	12,50	9,09	6,25	6,88	2,11	0,58	15,08	10,96	7,54
3400	9,08	425	280	375	6,44	2,72	1,32	12,36	8,98	6,18	7,76	2,26	0,68	15,12	10,99	7,56
3600	10,18	475	295	395	7,39	2,85	1,40	12,68	9,22	6,34	8,73	2,38	0,73	15,12	10,99	7,56
3800	11,34	515	320	425	8,08	3,03	1,61	12,60	9,16	6,30	9,54	2,57	0,88	15,02	10,92	7,51
4000	12,57	565	355	475	8,96	3,20	1,82	12,64	9,12	6,27	10,78	2,64	0,91	15,30	11,12	7,65

■ В таблице указана масса при расстоянии между тарелками 600 мм.

## ОСНОВНЫЕ ПАРАМЕТРЫ ТАРЕЛОК ДВУХПОТОЧНЫХ ДИАМЕТРОМ 1400+9000 мм.

Таблица 2

Диаметр колонны, мм	Свободное сечение колонны, м <sup>2</sup>	Масса тарелки*, кг			М о д и ф и к а ц и я											
		не более		Из коррозийно-стойкой стали	А						Б					
		Из углеродистой стали			Рабочее сечение тарелки, м <sup>2</sup>	Периметр слива, м	Сечение перелива, м <sup>2</sup>	Относительное свободное сечение тарелки в зависимости от раскрытия щели "d", %			Рабочее сечение тарелки, м <sup>2</sup>	Периметр слива, м	Сечение перелива, м <sup>2</sup>	Относительное свободное сечение тарелки в зависимости от раскрытия щели "d", %		
		Общая	в т.ч. коррозионно-стойкой стали					4,0	3,3	2,5				4,0	3,3	2,5
1400	1,54	200	120	185	1,02	1,87	0,22	9,16	6,66	4,58	-	-	-	-	-	-
1600	2,01	255	150	230	1,25	2,24	0,33	8,98	6,53	4,49	1,42	2,06	0,26	10,62	7,72	5,31
1800	2,55	320	190	295	1,72	2,40	0,38	9,02	6,56	4,51	1,88	2,26	0,30	10,22	7,43	5,11
2000	3,14	380	230	355	2,08	2,64	0,46	9,30	6,76	4,65	2,41	2,40	0,31	11,30	8,21	5,65
2200	3,60	450	270	415	2,51	3,02	0,53	9,50	6,90	4,75	2,93	2,72	0,36	11,62	8,45	5,81
2400	4,52	520	315	485	2,93	3,30	0,70	9,66	7,02	4,83	3,39	2,98	0,50	11,60	8,43	5,80
2600	5,30	560	355	545	3,62	3,46	0,76	10,42	7,57	5,21	4,03	3,24	0,54	11,86	8,62	5,93
2800	6,15	630	375	580	4,36	3,60	0,81	11,16	8,11	5,58	4,89	3,30	0,58	12,82	9,32	6,41
3000	7,07	710	430	660	4,74	4,08	1,03	10,48	7,62	5,24	5,39	3,66	0,77	12,34	8,97	6,17
3200	8,04	775	475	730	5,59	2,22	1,11	11,20	8,14	5,60	6,17	3,92	0,83	12,60	9,16	6,30
3400	9,08	840	515	795	6,23	4,52	1,32	11,14	8,10	5,57	7,11	4,08	0,90	12,92	9,39	6,46
3600	10,18	920	565	870	7,11	4,76	1,43	11,46	8,33	5,73	8,09	4,26	0,95	13,38	9,73	6,69
3800	11,34	975	615	945	7,68	5,14	1,70	11,10	8,07	5,55	8,93	4,46	1,11	13,32	9,68	6,66
4000	12,57	1020	645	990	8,75	5,28	1,80	11,66	8,48	5,83	10,06	4,70	1,22	13,60	9,89	6,80
4500	15,90	1255	770	1180	11,04	6,06	2,24	11,22	8,16	5,61	12,50	5,34	1,61	13,30	9,67	6,65
5000	19,64	1455	925	1420	14,32	6,44	2,48	12,42	9,03	6,21	15,57	6,06	1,83	13,62	9,90	6,81
5500	23,76	16,65	1050	1610	17,23	7,16	3,02	12,42	9,03	6,21	18,51	6,72	2,27	13,58	9,87	6,79
6000	28,27	1900	1180	1820	21,10	7,66	3,32	13,06	9,49	6,58	22,48	7,28	2,50	13,94	10,13	6,97
6400	32,17	2160	1340	2050	23,94	8,14	3,86	13,44	9,77	6,72	26,05	7,52	2,97	14,52	10,56	7,26
7000	38,48	2745	1580	2440	29,24	8,76	4,08	12,70	9,23	6,35	31,48	8,18	3,14	13,76	10,01	6,28
8000	50,27	3280	2050	3160	38,97	9,86	5,10	13,26	9,64	6,63	41,30	9,42	4,00	14,08	10,24	7,04
9000	63,62	4150	2480	3820	49,92	10,92	6,21	14,22	10,94	7,11	52,50	10,30	4,96	14,20	10,32	7,10

\* В таблице указана масса при расстоянии между тарелками 600 мм.

\*\* В таблице указаны минимальные сечения перелива и периметр слива (одного центрального или двух боковых переливов).

Тарелки однопочные диаметром 1000 ÷ 4000 мм  
Исполнение I

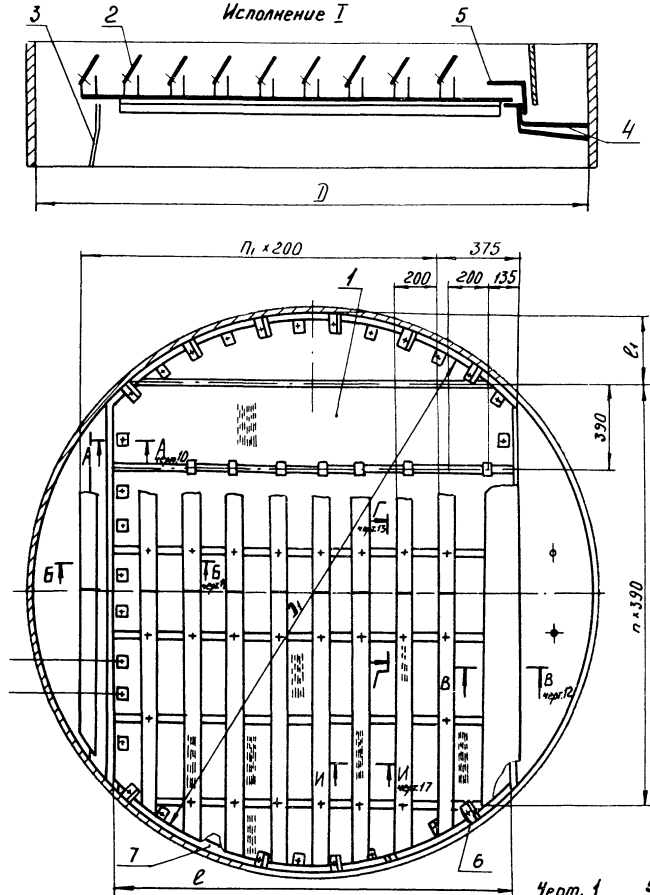
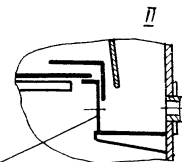


Таблица 3

D	D <sub>1</sub>	l <sub>1</sub>	n	Модификация			
				тип А		тип Б	
				l	n <sub>1</sub>	l	n <sub>1</sub>
1000	340	305	1	490	1	590	1
1200	1140	405	1	640		790	2
1400	1340	310		790	2	990	3
1600	1540	410	2	940	3	1090	4
1800	1740	315		1040		1290	5
2000	1940	415	3	1140		1440	
2200	2140	320		1290		1540	6
2400	2340	420	4	1390	5	1690	7
2600	2540	325		1540	6	1890	8
2800	2740	425	5	1640		2090	
3000	2940	330		1740	7	2140	9
3200	3140	430	6	1890		2340	10
3400	3340	335		1990	8	2490	11
3600	3540	240		2140	9	2640	12
3800	3740	340	8	2240		2740	
4000	3940	245	9	2340	10	2940	13



1. Секция 2. Элемент отбойный 3. Перегородка 4. Карман  
5. Распределитель 6. Ограничитель 7. Полка опорная.

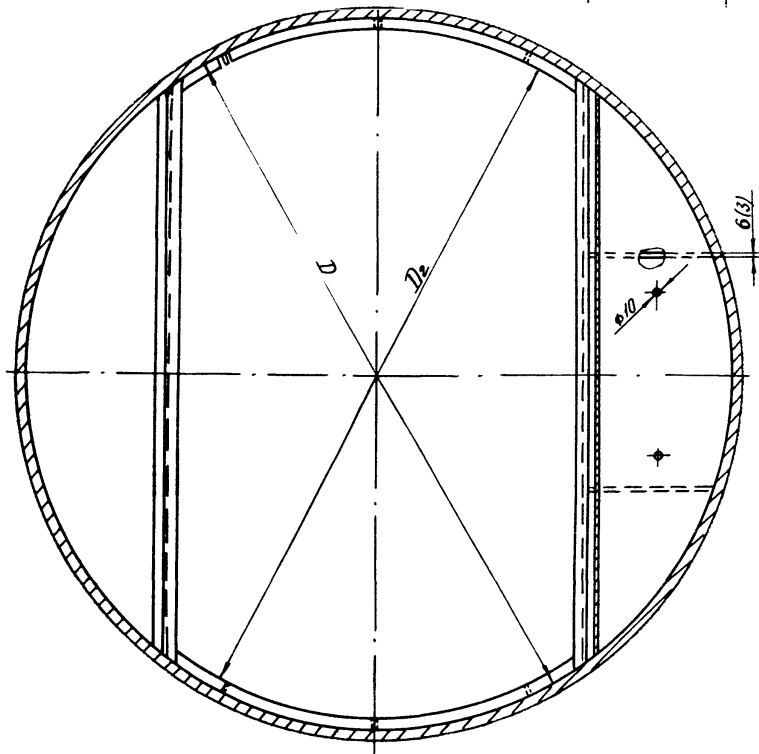
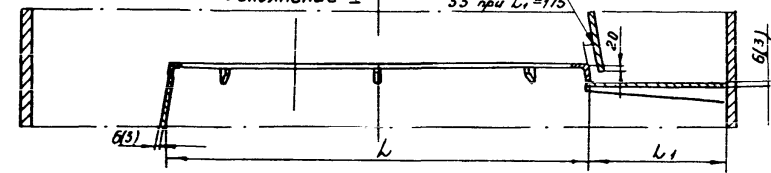
Черт. 1



Детали тарелок однополюсных диаметром 1000-4000 мм.  
привариваемые к корпусу аппарата.

Исполнение I

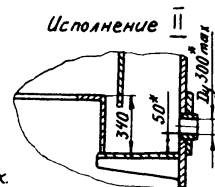
60 при  $L_1 > 175$   
55 при  $L_1 = 175$



мм Таблица 4

D	D <sub>2</sub>	Модификация			
		тип А		тип Б	
		L	L <sub>1</sub>	L	L <sub>1</sub>
1000	880	540	230	650	175
1200	1080	700	250	850	
1400	1280	840	280	1040	180
1600	1480	990	305	1140	
1800	1680	1090	355	1340	230
2000	1880	1200	400	1500	250
2200	2080	1340	430	1600	300
2400	2280	1440	480	1740	
2600	2480	1590	505	1940	330
2800	2680	1690	555	2140	
3000	2880	1800	600	2200	400
3200	3080	1940	630	2400	
3400	3280	2040	680	2540	430
3600	3480	2190	705	2700	450
3800	3680	2290	755	2800	
4000	3880	2400	800	3000	500

Исполнение II



Черт. 2. \*Размеры для справок.

Тарелки двухлаточные диаметром 1400 мм и 1600 мм (Модификация А)

АТК 26-02-3-89

С.9

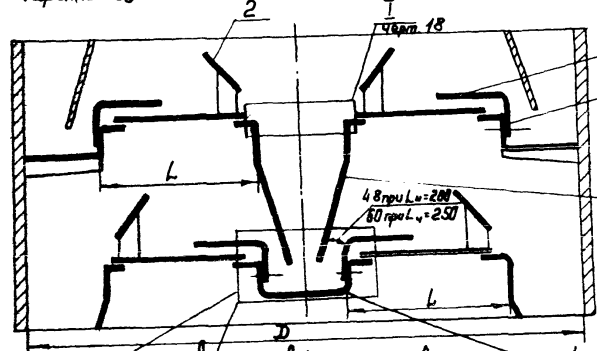
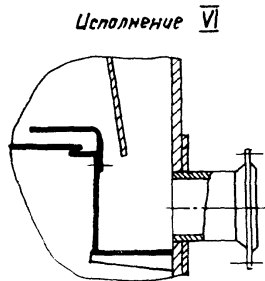
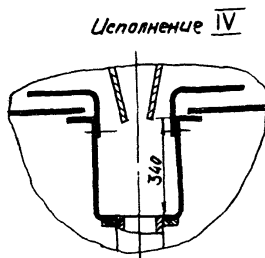
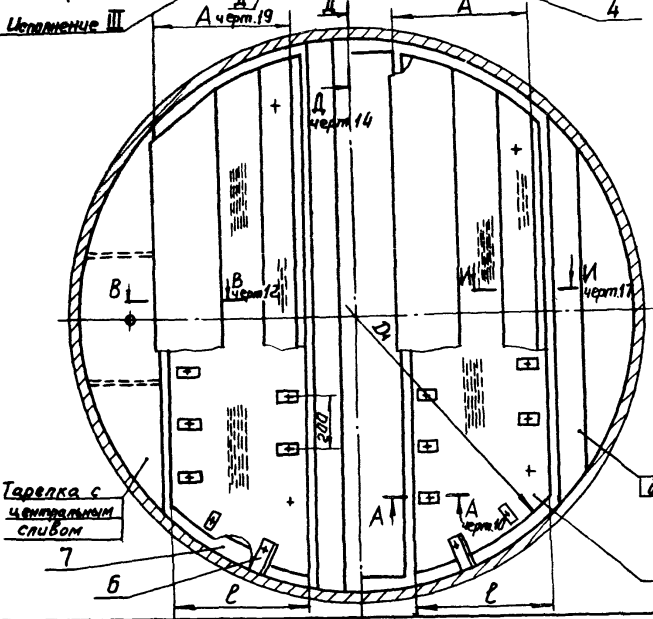


Таблица 5

мм				
D	D <sub>н</sub>	L	A	ℓ
1400	1540	420	380	360
1600	1540	445	405	390



- 1. Секция 2. Элемент отливной. 3. Перегородка.
- 4. Карман. 5. Распределитель 6. Ограничитель
- 7. Полка опорная.

Черт. 3



Детали тарелок двухпоточных диаметром 1400 и 1600 мм  
привариваемые к корпусу аппарата.

АБК 26-02-3-89 С. II

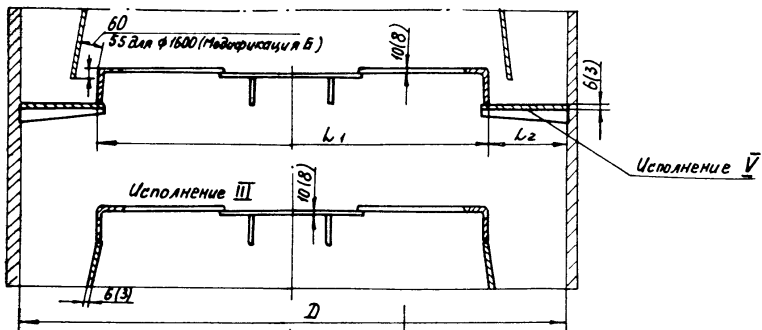
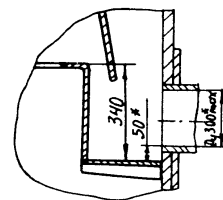


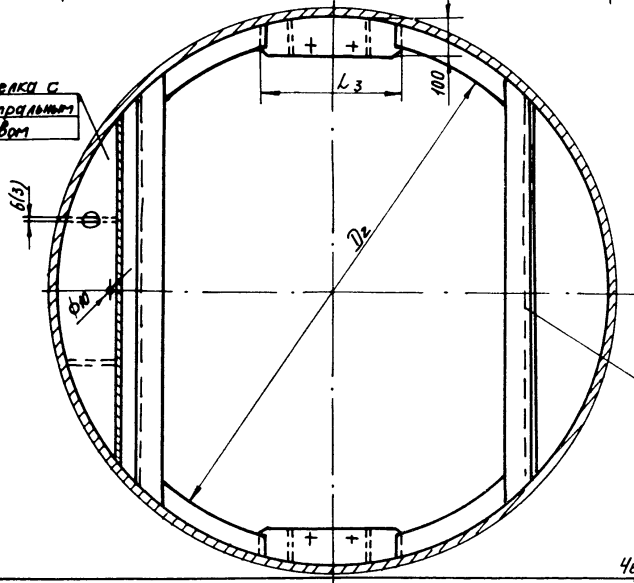
Таблица 6

		мм			
D	D <sub>2</sub>	Модификация			
		тип А		тип Б	
		L <sub>1</sub>	L <sub>2</sub>	L <sub>3</sub>	L <sub>3</sub>
1400	1280	1040	180	360	-
1600	1480	1140	230	410	360

Исполнение VI



Тарелка с  
центральной  
сливом



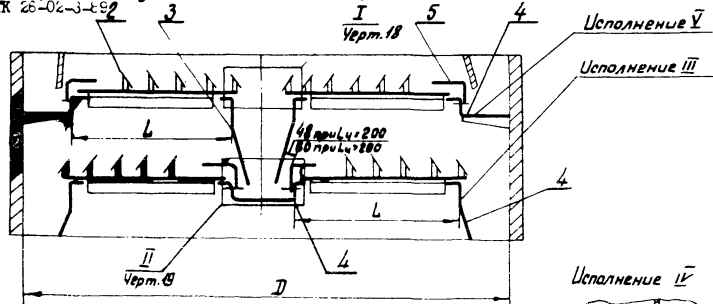
Тарелка с  
боковыми  
сливами

\* Размеры для справок.

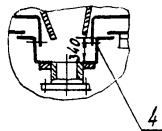
Черт. 5

Шифр листа, Полн. и др. вкл. Внутр. шифр, Вид и форма, Вид и форма, Вид и форма

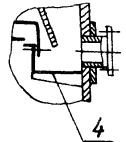
С.12 АК 26-02-3-89  
Тарелки двухпоточные диаметр 1800 ÷ 6400 мм



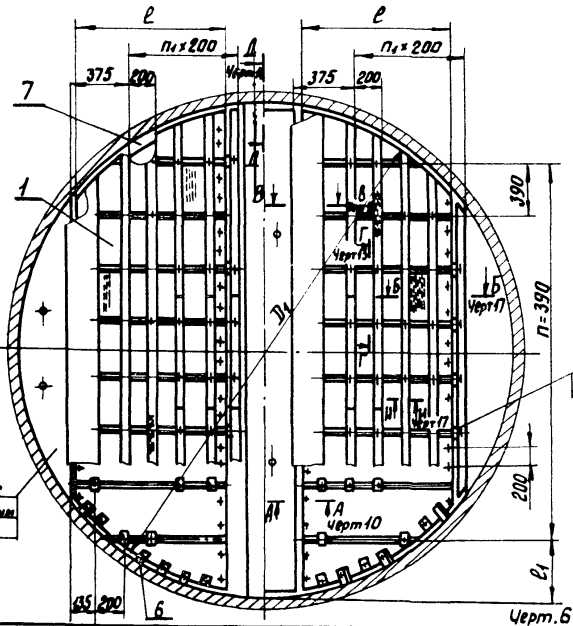
Исполнение IV



Исполнение VI



Тарелка с боковыми сливами



Тарелка с центральным сливом

мм

Таблица 7

D	D <sub>1</sub>	L <sub>1</sub>	n	Модификация					
				Тип А			Тип Б		
				l	L	n <sub>1</sub>	l	L	n <sub>1</sub>
1800	1740	315	3	490	545	1	340	600	1
2000	1940	415		540	800		640	700	
2200	2140	320	4	590	650	2	690	765	2
2400	2340	420		640	695		740	815	
2600	2540	325	5	740	795	3	840	895	3
2800	2740	425		840	895		940	1010	
3000	2940	330	6	940	1000	3	990	1040	4
3200	3140	430		940	1000		1040	1115	
3400	3340	335	7	990	1045	4	1140	1210	5
3600	3540	435		1040	1125		1240	1295	
3800	3740	340	8	1090	1150	5	1290	1360	6
4000	3940	440		1190	1250		1390	1440	
4500	4420	300	10	1340	1395	5	1540	1610	6
5000	4920	355	11	1590	1645	6	1740	1790	7
5500	5420	410	12	1740	1790	7	1890	1960	8
6000	5920	270	14	1940	2010	8	2090	2160	9
6400	6320	275	15	2090	2145	9	2290	2340	10

1. Секция 2. Элемент отбойный 3. Перегородка 4. Карман  
5. Распределитель 6. Ограничитель 7. Полка опорная

Детали тарелок двухточечных диаметром 1800-6400 мм  
привариваемые к корпусу аппарата

АТК 26-02-3-89

С.13

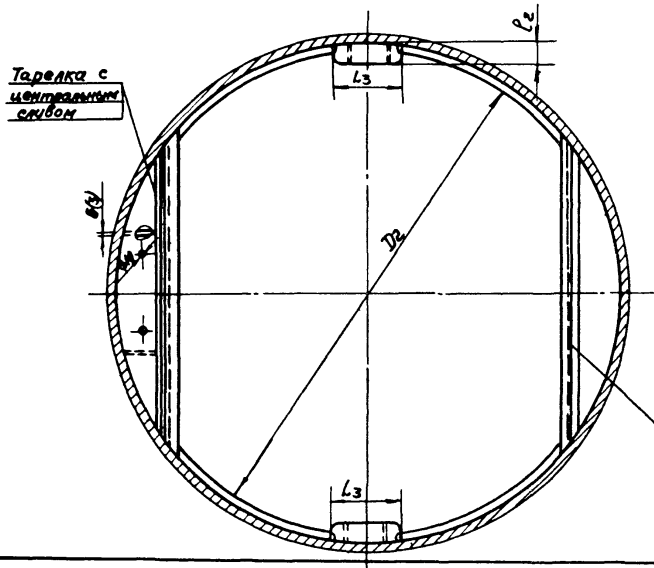
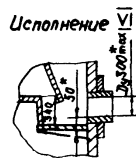
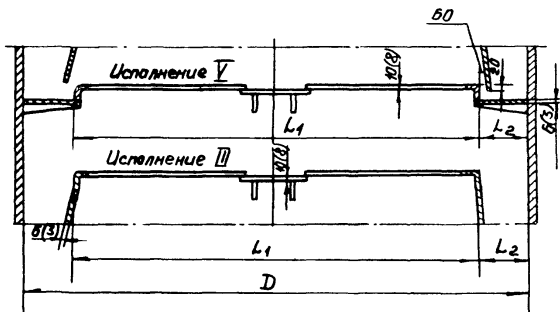


Таблица 8

мм

D	D <sub>2</sub>	L <sub>2</sub>	Модификация					
			тип А			тип Б		
			L <sub>1</sub>	L <sub>2</sub>	L <sub>3</sub>	L <sub>1</sub>	L <sub>2</sub>	L <sub>3</sub>
1800	1680	100	1340	230	410	1400	200	356
2000	1880		1500	250		1600		
2200	2080		1600	300	460	1730	235	
2400	2280		1740			1880	260	
2600	2480		1940	330	510	2040	280	410
2800	2680		2140			2270	265	
3000	2880		2200			2380	340	
3200	3080	160	2400	400	560	2530	335	460
3400	3280		2540	430		2720	340	
3600	3480		2700	450	610	2890	355	
3800	3680		2800		660	3070	365	510
4000	3880		3000	500		3230	385	
4500	4340		3340		710	3620	440	560
5000	4840		3840	580		3980	510	
5500	5340		4180	660	760	4370	565	610
6000	5840	180	4620	690		4770	615	
6400	6240		4940	730	810	5180	610	

\*Размеры для справок.

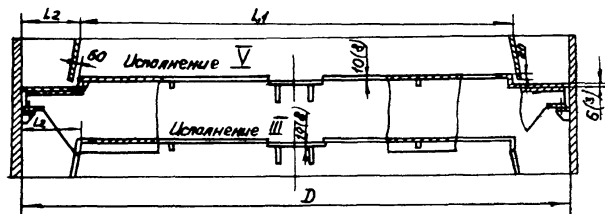
Черт. 7



Детали тарелок двухлопастных диаметром 7000-9000 мм  
привариваемые к корпусу аппарата и поперечная балка

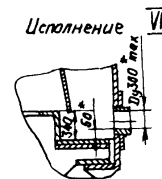
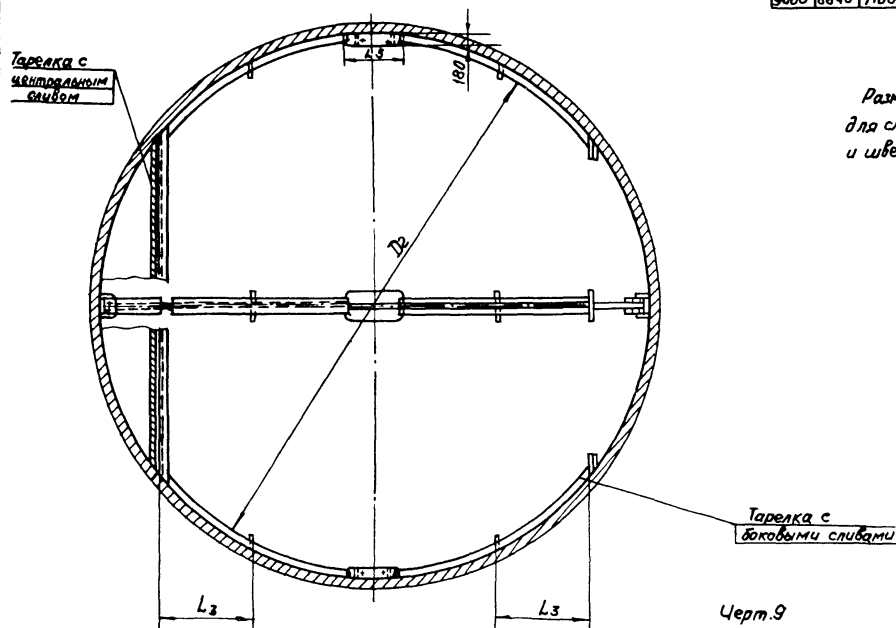
АТК 26-02-3-89 С.15

Таблица 10



D	D <sub>2</sub>	мм							
		Модификация							
		Тип А				Тип Б			
L <sub>1</sub>	L <sub>2</sub>	L <sub>3</sub>	L <sub>5</sub>	L <sub>1</sub>	L <sub>2</sub>	L <sub>3</sub>	L <sub>5</sub>		
7000	6840	5460	770	1165 (1160)	860	5680	660	1265 (1260)	710
8000	7840	6300	850	1365 (1360)	910	6470	765	1445 (1440)	760
9000	8840	7160	920	1565 (1560)	960	7380	810	1625 (1620)	810

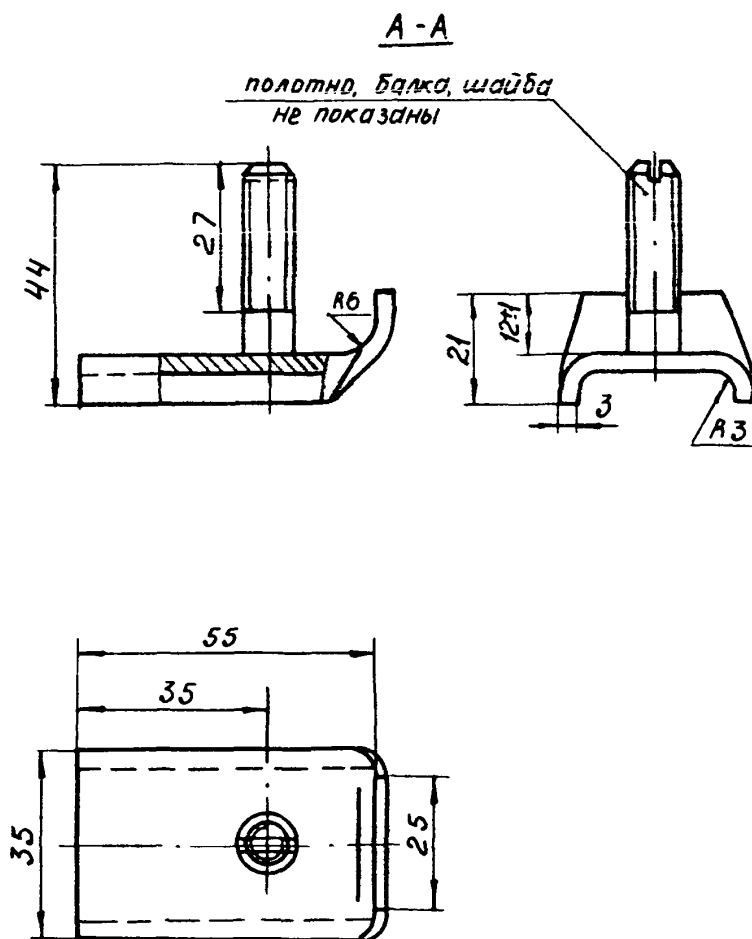
Размеры, указанные в скобках, даны  
для случая выполнения спорных уголков  
и швеллеров из гнутого профиля.



\* Размеры для справок.

Черт.9

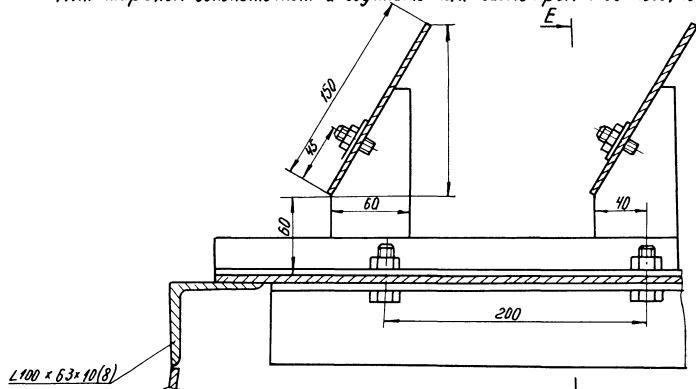




Черт. 10

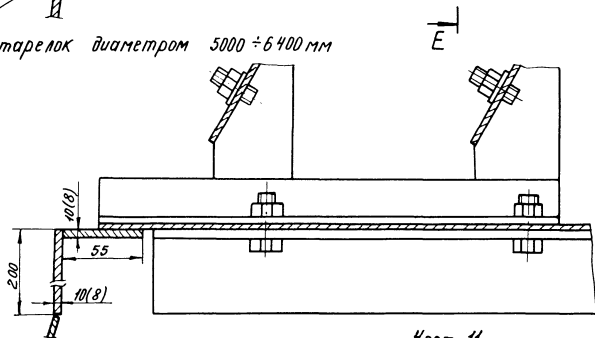
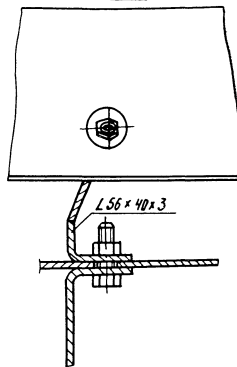
Б-Б

Для тарелок однопоточных и двухпоточных диаметром 1400-4500; 7000-9000 мм.



L100 x 63 x 10(8)

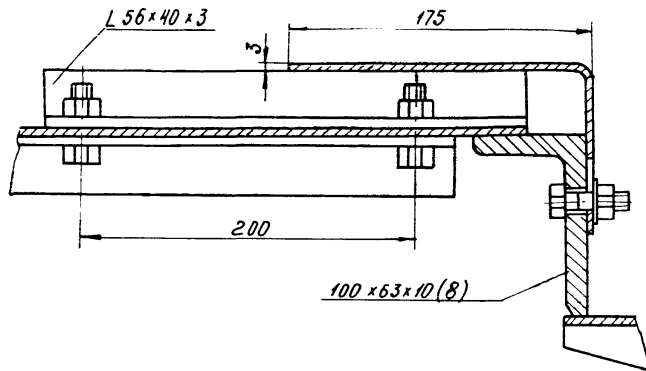
Для тарелок диаметром 5000 ÷ 6400 мм

E-E

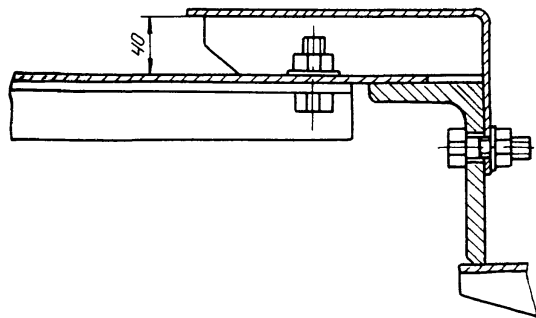
L56 x 40 x 3

В - В

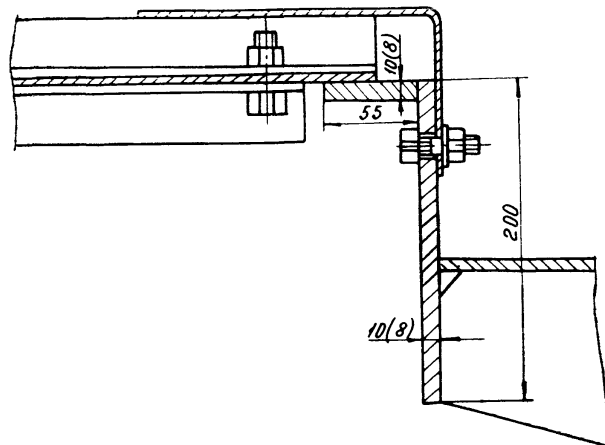
Для тарелок одноплоточных и двухплоточных исполнений  
V и VI диаметром 1400-4500; 7000-9000 мм  
 $r \geq 1000$  мм



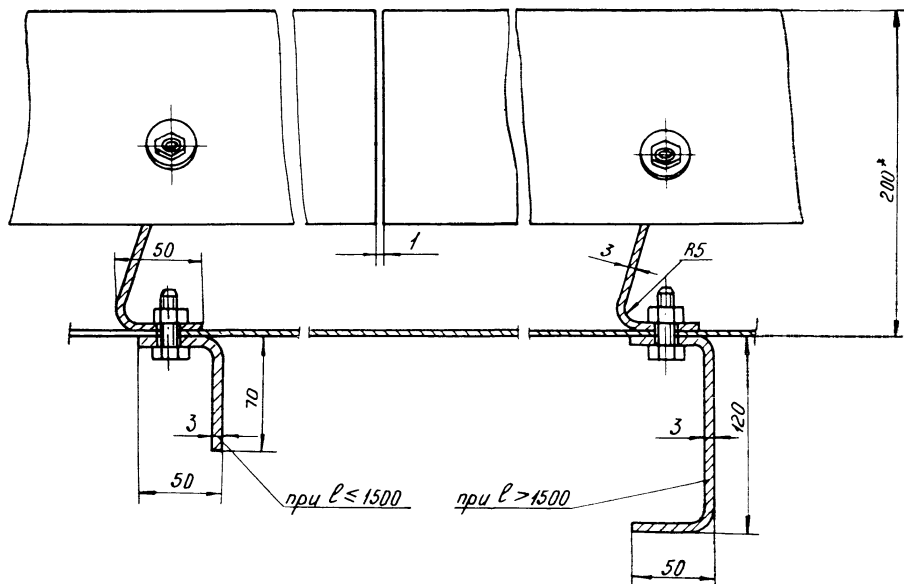
$r < 1000$  мм



Для тарелок исполнений V и VI  
диаметром 5000 ÷ 6400 мм.



Г - Г повернуто



Черт. 13

\*Размер для справок

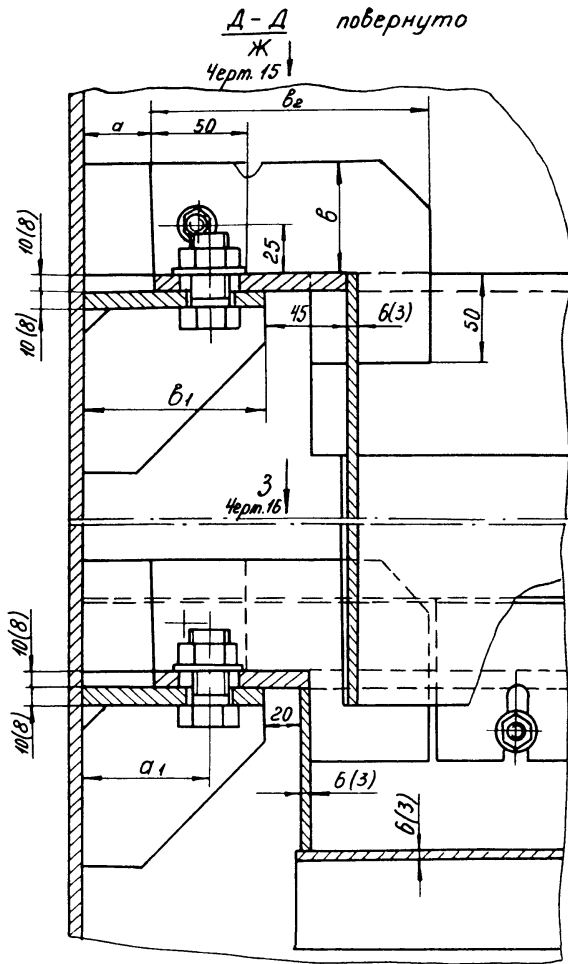


Таблица И

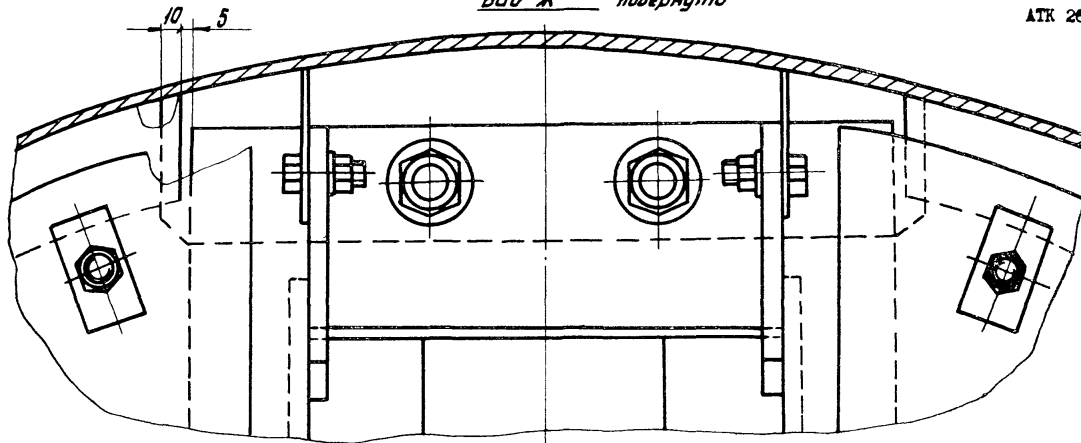
Д	мм				
	а	а <sub>1</sub>	б	б <sub>1</sub>	б <sub>2</sub>
1400 - 1800	40	70	60	100	150
2000 - 5000	50	105	80	160	250
5500 - 9000	70	125		180	280

Черт. 14

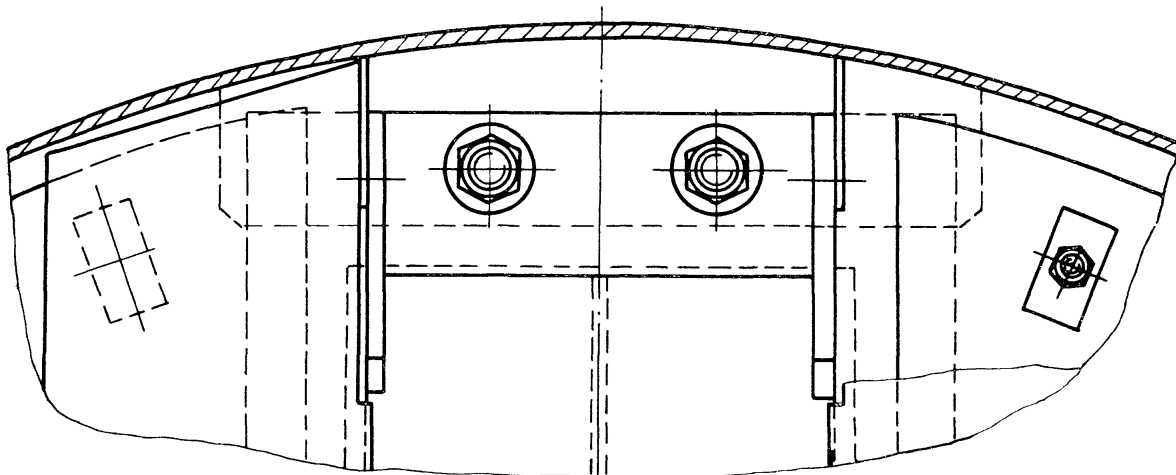
*Вид Ж повернуто*

АТК 26-02-3-89

С.21

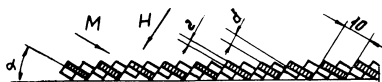
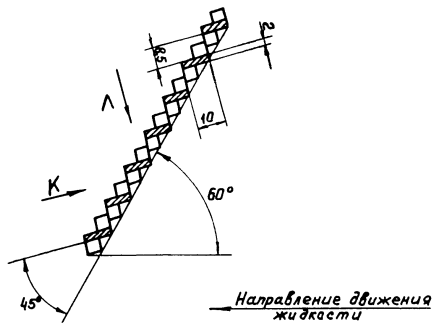


*Черт. 15  
Вид З повернуто*



*Черт. 16*

И-И



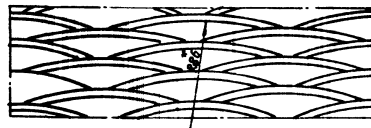
Направление газового потока

Таблица 12  
мм

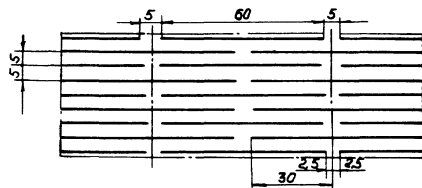
С	d	К	$\alpha^*$
42	4,0	5	30°
36	3,3	14	27°45'
30	2,5	17	25°

\* Размер для справок

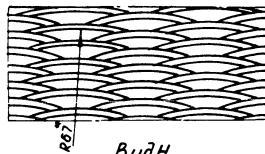
Вид К



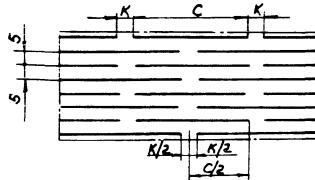
Вид Л



Вид М

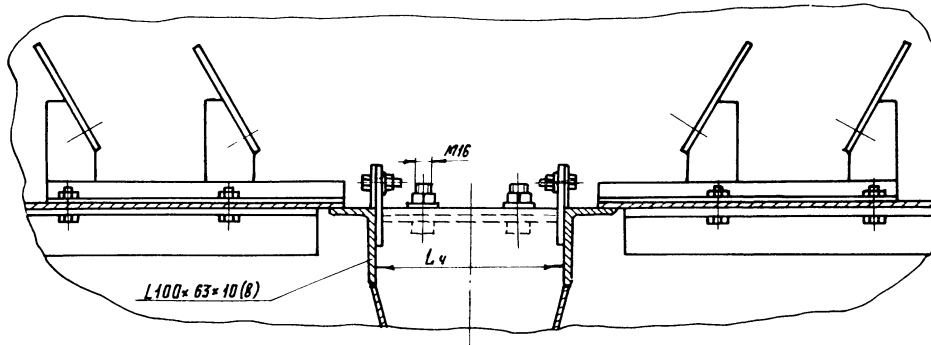


Вид Н

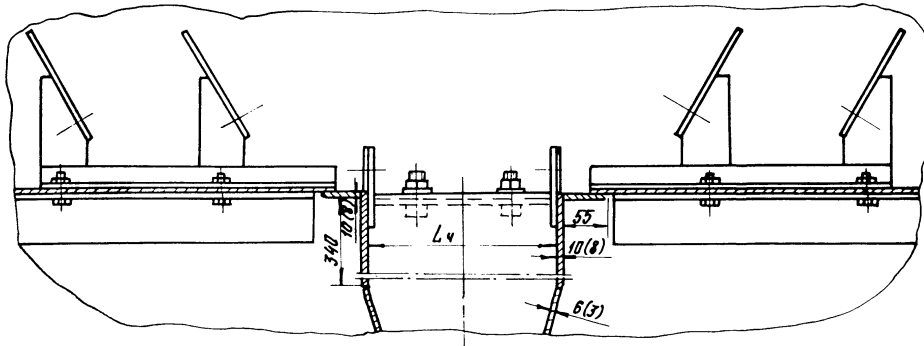


I

Для тарелок исполнений  $\bar{V}$  и  $\bar{VI}$  диаметром 1400-4500, 7000-9000 мм



Для тарелок исполнений  $\bar{V}$  и  $\bar{VI}$  диаметром 5000-6400 мм.



Черт. 18

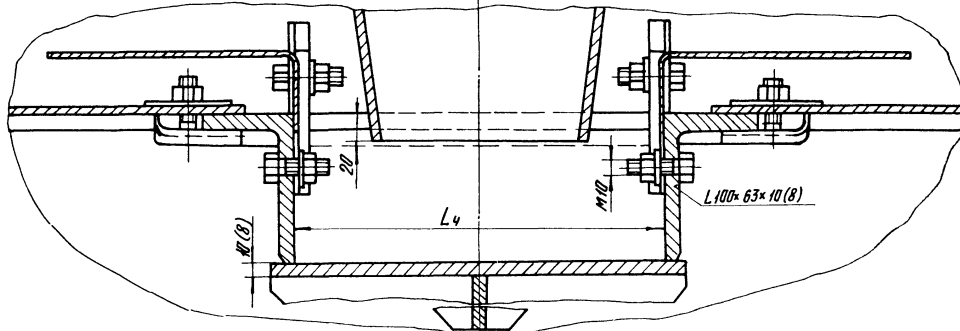
Таблица 13  
мм

D	Модификация	
	Тип А	Тип Б
	Lч	Lч
1400	200	—
1600	250	200
1800		
2000	300	250
2200		
2400	350	300
2600		
2800	400	350
3000		
3200	450	400
3400		
3600	500	450
3800		
4000	550	500
4500		
5000	600	550
5500		
6000	650	600
6400		
7000	700	650
8000		
9000	750	600

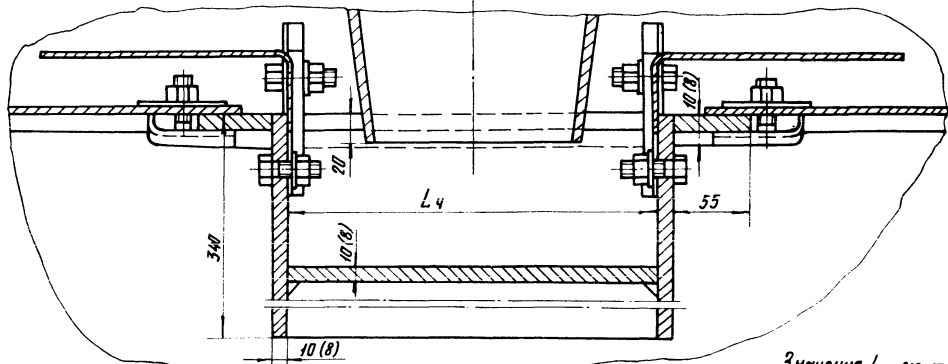


II

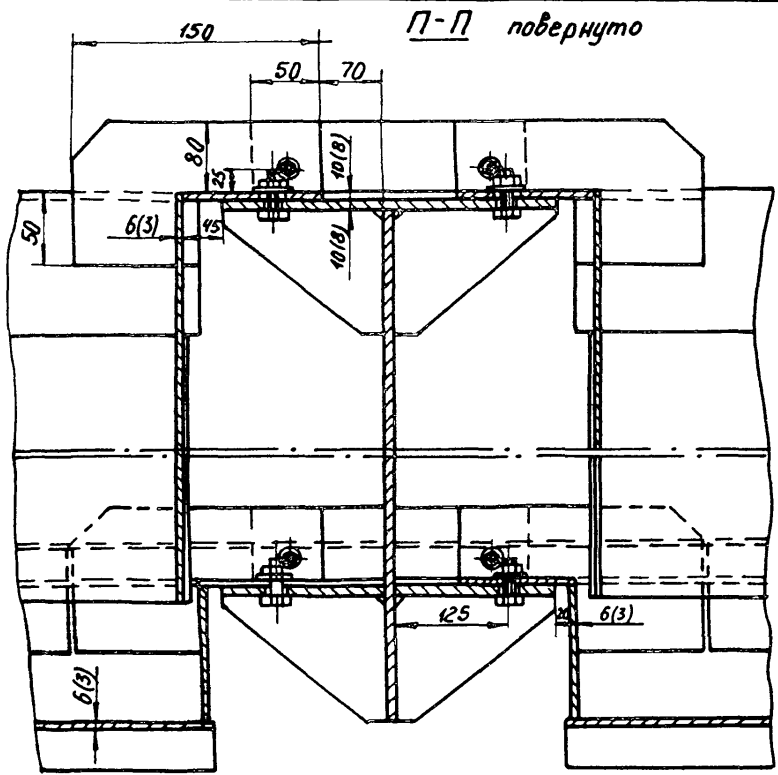
Для тарелок исполнения III и IV диаметром 1400-4500; 7000-9000 мм



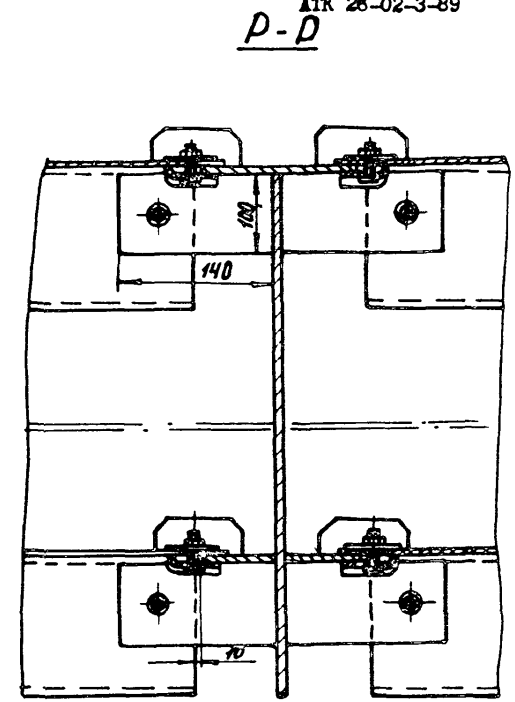
Для тарелок исполнения III и IV диаметром 5000 ÷ 6400 мм



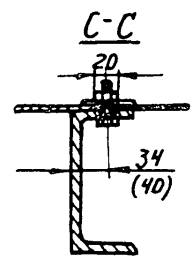
Значения  $L_4$  см. табл. 13



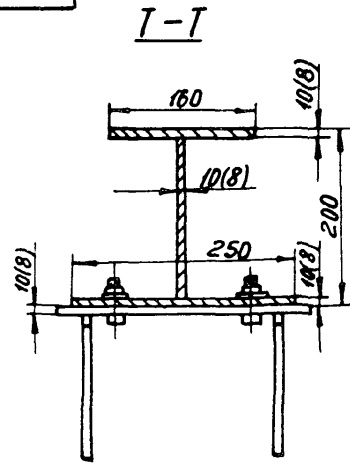
Черт. 20



Черт. 21

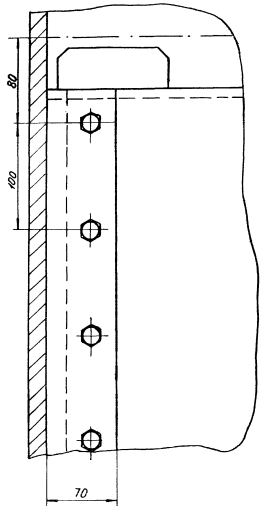


Черт. 22



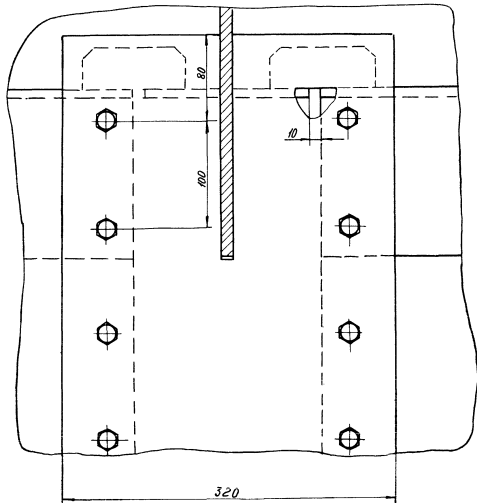
Черт. 23

*У - У повернуто*



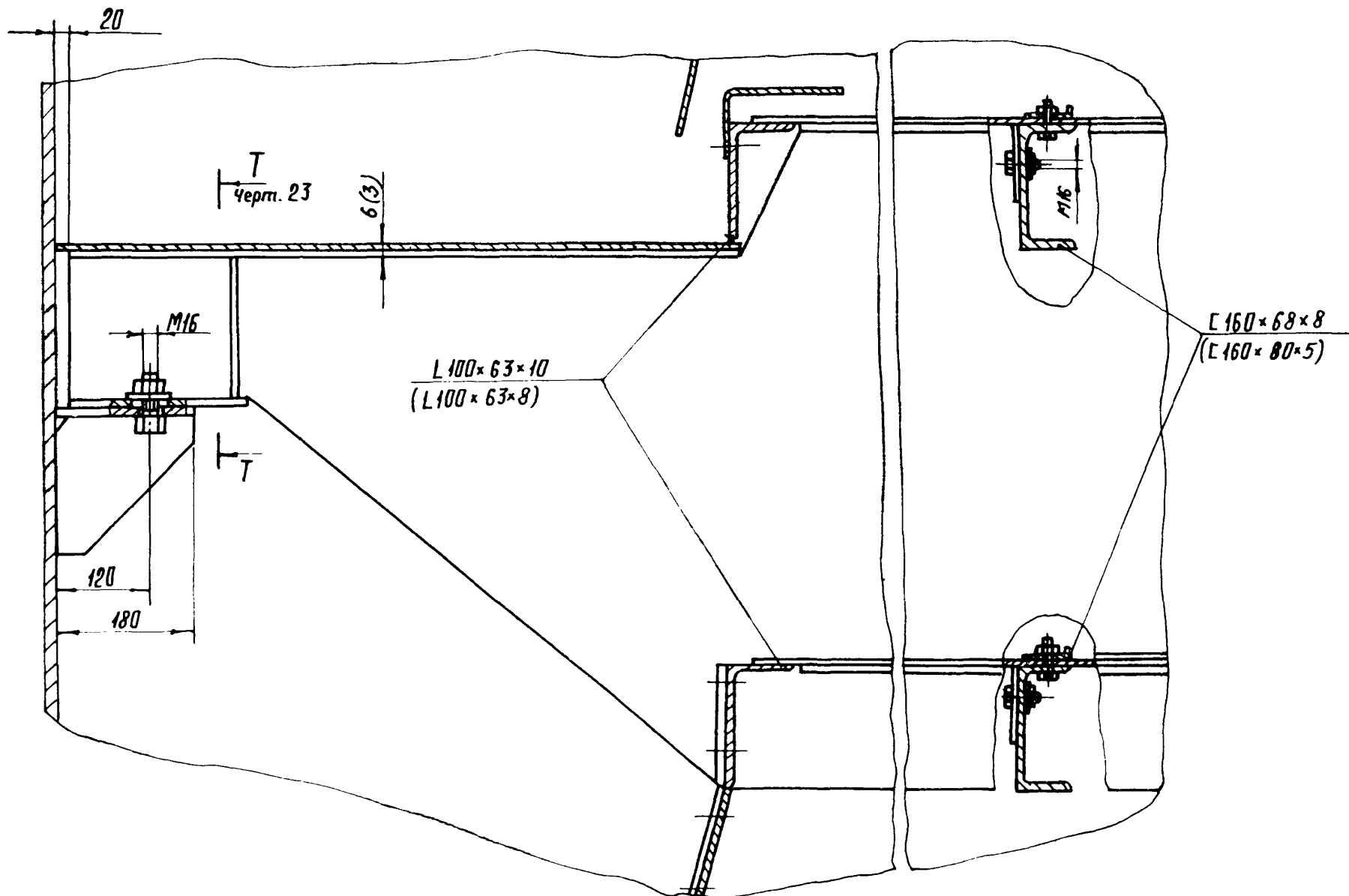
*Черт 24*

*Ф - Ф повернуто*



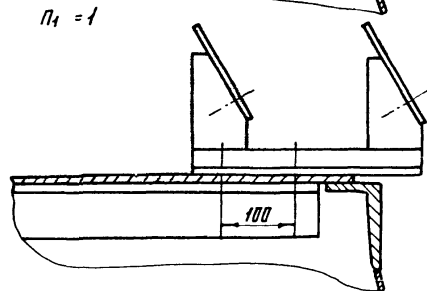
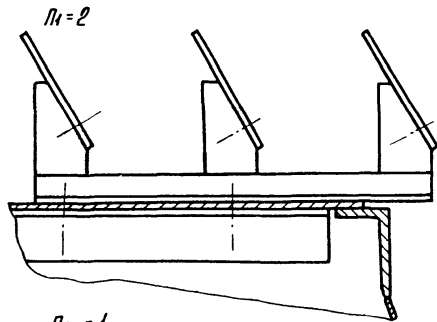
*Черт. 25.*

III

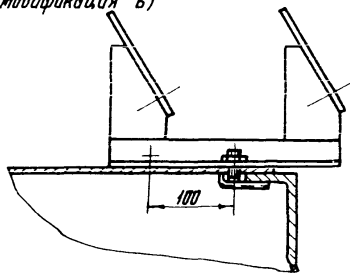


Черт. 26

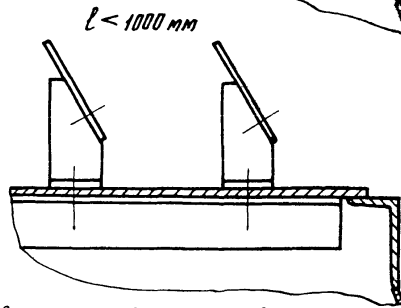
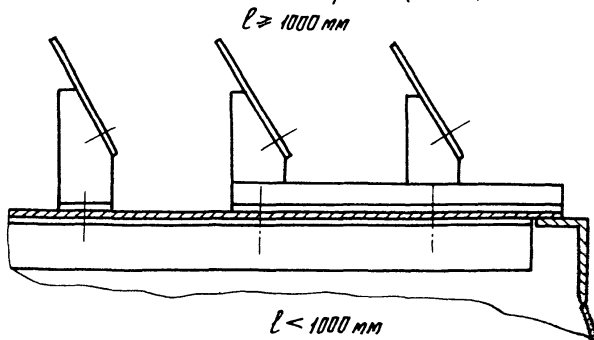
Расположение отбойников на тарелках.  
При  $L < (n_1 \times 200) + 500$



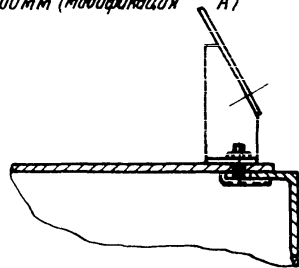
для тарелки двукратной диаметром  
1600 мм (модификация Б)



При  $L > (n_1 \times 200) + 500$



для тарелок двукратных диаметром  
1400 мм и 1600 мм (модификация А)



## ИНФОРМАЦИОННЫЕ ДАННЫЕ

## I. РАЗРАБОТАН И ВНЕСЕН

Всесоюзным научно-исследовательским и проектно-конструкторским институтом нефтяного машиностроения

2. Исполнители: В.П.Мишин, М.М.Егоров, В.А.Шейнман, В.С.Свезенцев, Я.П.Ложкин, А.М.Бубакин, В.Ф.Колец

3. УТВЕРЖДЕН ВНИИнефтемашем

4. Введен взамен ~~ОСТ 26-02-2054-79~~

5. Ссылочные нормативно-технические документы.

---

Обозначение НТД, на который дана ссылка	Номер пункта
ГОСТ 380-88	3.2
ГОСТ 5632-72	3.2
ГОСТ 5915-70	3.8
ГОСТ 7798-70	3.8
ГОСТ 11371-78	3.8
ОСТ <del>26-02-87</del>	3.1
РТМ 26-02-16-83	1.3

Извещение №1  
об изменении АТК26-02-3-89

Дата введения 01.06.97

Изм.	Содержание изменения	Лист	Листов
		I	I
I			

Вводная часть. Вторая строка.  
После слов "....с отбойными элементами" дополнить слова  
"укомплектованными насадкой из сетки рукавной по  
ТУ26-02-1172-96" далее по тексту.