

ГОСУДАРСТВЕННЫЙ КОМИТЕТ СОВЕТА МИНИСТРОВ СССР ПО ДЕЛАМ СТРОИТЕЛЬСТВА

ГОССТРОЙ СССР

**ТИПОВЫЕ КОНСТРУКЦИИ И ДЕТАЛИ ЗДАНИЙ И  
СООРУЖЕНИЙ**

**СЕРИЯ 3.006-2**

**СБОРНЫЕ ЖЕЛЕЗОБЕТОННЫЕ  
КАНАЛЫ И ТОННЕЛИ ИЗ  
ЛОТКОВЫХ ЭЛЕМЕНТОВ**

**ВЫПУСК II-2**

**РАБОЧИЕ ЧЕРТЕЖИ ЖЕЛЕЗОБЕТОННЫХ ИЗДЕЛИЙ  
(ПЛИТЫ, ОПОРНЫЕ ПОДУШКИ)**

ЦЕНТРАЛЬНЫЙ ИНСТИТУТ ТИПОВОГО ПРОЕКТИРОВАНИЯ  
ГОССТРОЯ СССР

Москва, А-445, Смольная ул., 22

Сдано в печать *VIII* 1981 года

Заказ № *8714* Тираж *3500* экз.

ГОСУДАРСТВЕННЫЙ КОМИТЕТ СОВЕТА МИНИСТРОВ СССР ПО ДЕЛАМ СТРОИТЕЛЬСТВА

ГОССТРОЙ СССР

ТИПОВЫЕ КОНСТРУКЦИИ И ДЕТАЛИ ЗДАНИЙ И  
СООРУЖЕНИЙ

СЕРИЯ 3.006-2

СБОРНЫЕ ЖЕЛЕЗОБЕТОННЫЕ  
КАНАЛЫ И ТОННЕЛИ ИЗ  
ЛОТКОВЫХ ЭЛЕМЕНТОВ

ВЫПУСК II-2

РАБОЧИЕ ЧЕРТЕЖИ ЖЕЛЕЗОБЕТОННЫХ ИЗДЕЛИЙ  
(ПЛИТЫ, ОПОРНЫЕ ПОДУШКИ)

РАЗРАБОТАНЫ

ИНСТИТУТОМ ХАРЬКОВСКИЙ ПРОМСТРОЙНИПРОЕКТ  
СОВМЕСТНО С ЦНИИПРОМЗДАНИЯ  
ПРИ УЧАСТИИ НИИЖБ ГОССТРОЯ СССР

УТВЕРЖДЕНЫ

И ВВЕДЕНЫ В ДЕЙСТВИЕ ГОССТРОЕМ СССР  
ПОСТАНОВЛЕНИЕМ N 190 ОТ 2 ОКТ. 1978г.  
С 1 ЯНВАРЯ 1979г.

# СОДЕРЖАНИЕ

	Лист	Стр.
Пояснительная записка .....		4
Плиты П1-8, П1-8а, П2-15, П2-15а .....	1	10
Плиты П1-15б, П2-15б .....	2	11
Плиты П3-8, П3-8а, П4-15, П4-15а .....	3	12
Плиты П3-15б, П4-15б .....	4	13
Плиты П5-8, П5-8а, П6-15, П6-15а .....	5	14
Плиты П5-8б, П6-15б .....	6	15
Плиты П7-3, П7-3а, П7-5, П7-5а .....	7	16
Плиты П7-5б, П9-15б .....	8	17
Плиты П8-8, П8-8а, П8-11, П8-11а .....	9	18
Плиты П9-15, П9-15а, П11-8, П11-8а .....	10	19
Плиты П10-3, П10-3а, П10-5, П10-5а .....	11	20
Плиты П10-5б, П13-11б .....	12	21
Плиты П12-11, П12-11а, П12-15, П12-15а .....	13	22
Плиты П14-3, П14-3а, П17-3, П17-3а .....	14	23
Плиты П14-3б, П15-8б .....	15	24
Плиты П15-5, П15-5а, П15-8, П15-8а .....	16	25
Плиты П16-11, П16-11а, П16-15, П16-15а .....	17	26
Плиты П17-3б, П18-8б .....	18	27
Плиты П18-5, П18-5а, П18-8, П18-8а .....	19	28
Плиты П19-11, П19-11а, П19-15, П19-15а .....	20	29
Плиты П20-3, П20-3а, П23-3, П23-3а .....	21	30
Плиты П20-3б, П21-5б .....	22	31
Плиты П21-5, П21-5а, П21-8, П21-8а .....	23	32
Плиты П22-11, П22-11а, П22-15, П22-15а .....	24	33
Плиты П23-3б, П24-5б, П26-3б .....	25	34
Плиты П24-5, П24-5а, П24-8, П24-8а .....	26	35
Плиты П25-11, П25-11а, П25-15, П25-15а .....	27	36
Плиты П26-3, П26-3а, П26-5, П26-5а .....	28	37
Плиты П27-8, П27-8а .....	29	38
Плиты П28-11, П28-11а, П28-15, П28-15а .....	30	39
Плиты П5г-8, П5г-8а, П6г-15, П6г-15а .....	31	40
Плиты П5г-8б, П6г-15б .....	32	41
Плиты П7г-3, П7г-3а, П7г-5, П7г-5а .....	33	42
Плиты П7г-5б, П9г-15б .....	34	43
Плиты П8г-8, П8г-8а, П8г-11, П8г-11а, П9г-15, П9г-15а .....	35	44

КОРОТЕЦКИЙ  
ШНЕЙДМАН

ИЗ. КОНСТРУКТОР  
Рук. Группы

ГЛУБИНЫ И ГЛУБИНЫ И ГЛУБИНЫ

ТК	СБОРНЫЕ ЖЕЛЕЗОБЕТОННЫЕ КАНАЛЫ И ТОННЕЛИ ИЗ ЛОТКОВЫХ ЭЛЕМЕНТОВ	СЕРИЯ Э.006-2
1976	СОДЕРЖАНИЕ	Выпуск П-2 —

# СОДЕРЖАНИЕ /ОКОНЧАНИЕ/

3

	Лист	Стр.
Плиты П10г-3, П10г-3а, П10г-5, П10г-5а	36	45
Плиты П10г-5б, П13г-11б, П14г-3б, П15г-8б	37	46
Плиты П11г-8, П14г-8а, П12г-11, П12г-11а, П12г-15, П12г-15а	38	47
Плиты П14г-3, П14г-3а, П15г-5, П15г-5а, П15г-8, П15г-8а	39	48
Плиты П16г-11, П16г-11а, П16г-15, П16г-15а	40	49
Плиты П17г-3, П17г-3а, П18г-5, П18г-5а, П18г-8, П18г-8а	41	50
Плиты П17г-3б, П18г-8б	42	51
Плиты П19г-11, П19г-11а, П19г-15, П19г-15а	43	52
Плиты П20г-3, П20г-3а, П21г-5, П21г-5а, П21г-8, П21г-8а	44	53
Плиты П20г-3б, П21г-5б	45	54
Плиты П22г-11, П22г-11а, П22г-15, П22г-15а	46	55
Плиты П23г-3, П23г-3а, П24г-5, П24г-5а, П24г-8, П24г-8а	47	56
Плиты П23г-3б, П24г-5б, П26г-3б	48	57
Плиты П25г-11, П25г-11а, П25г-15, П25г-15а	49	58
Плиты П26г-3, П26г-3а, П26г-5, П26г-5а, П27г-8, П27г-8а	50	59
Плиты П28г-11, П28г-11а, П28г-15, П28г-15а	51	60
Плита ПТ1	52	61
Плита ПТ2	53	62
Плита ПТ3	54	63
Плита ПТ4	55	64
Плита ПТ5	56	65
Плита ПТ1г	57	66
Плита ПТ2г	58	67
Плита ПТ3г	59	68
Плита ПТ4г	60	69
Плита ПТ5г	61	70
Плиты ПТ1±ПТ5, ПТ1г±ПТ5г. Узлы 1, 2, 3, 4.	62	71
Плоские подкладки ПП1, ПП2, ПП3.	63	72
Плоские подкладки ПП4, ПП5, ПП6.	64	73
Плоские подкладки ПП7, ПП8.	65	74
Плоские подкладки ПП9, ПП10.	66	75
Опорные подушки ОП1, ОП2, ОП3, ОП4.	67	76
Опорные подушки ОП5, ОП6, ОП7.	68	77
Опорные подушки ОП8, ОП9.	69	78
Примеры решений офактуренных плит и плит бетониремых в положении „плашмя“. Детали установки монтажных петель.	70	79

ПРОМСТРОИНИИПРОЕКТ  
 гл. конструктор  
 Рук. группы  
 ШНЕЙДМАН

ТК	СБОРНЫЕ ЖЕЛЕЗОБЕТОННЫЕ КАНАЛЫ И ТОННЕЛИ ИЗ ЛОТКОВЫХ ЭЛЕМЕНТОВ	СЕРИЯ З.006-2
1976	СОДЕРЖАНИЕ /ОКОНЧАНИЕ/	Выпуск лист II-2 -

I. Общая часть.

1. Настоящий выпуск серии 3.006-2 содержит рабочие чертежи плит перекрытия и днища каналов, опорных подушек под подвижные опоры трубопроводов и плоских подкладок под стыки сборных железобетонных элементов каналов, возводимых на просадочных грунтах и в сейсмических районах.

Рабочие чертежи арматурных изделий и закладных деталей приведены в выпуске II-4 настоящей серии. Расчетные схемы и нагрузки, а также таблицы для подбора сборных железобетонных изделий приведены в выпуске I.

2. Железобетонные изделия запроектированы в соответствии с главой СНиП II-V.1-62\* "Бетонные и железобетонные конструкции. Нормы проектирования."

3. Сборные элементы обозначены марками, состоящими из букв и цифр (например, П8-11; ПТ 2; ПП6; ОПЗ).

Буквы означают наименование элемента („П" - плита; „ПТ" - плита трехслойная; „ПП" - плоская подкладка; „ОП" - опорная подушка), цифры после букв - порядковый номер элемента, цифра после тире - величину вертикальной равномерно-распределенной эквивалентной нагрузки в тс/м<sup>2</sup> для плит марки „П".

Марки плит с рабочей арматурой, расположенной в верхней зоне, которые применяются для устройства днища каналов, содержат дополнительную букву „а" (например, П8-11а).

Марки плит перекрытий внутрицевых каналов при заглублении верха перекрытия менее 0,3 м содержат дополнительную букву „б" (например П7-5б).

В марках доборных плит добавляется буква „г" (например П8г-11; П7г-15а).

II. Конструктивные решения.

4. Железобетонные изделия запроектированы из бетона марок 200 и 300.

ПРОМСТРОИНИИПРОЕКТ  
Гл. конструктор  
Рук. группы  
Бродский  
Шнейман

ТК	СБОРНЫЕ ЖЕЛЕЗОБЕТОННЫЕ КАНАЛЫ И ТОННЕЛИ ИЗ ЛОТКОВЫХ ЭЛЕМЕНТОВ	СЕРИЯ 3.006-2
1976	ПОЯСНИТЕЛЬНАЯ ЗАПИСКА	Выпуск II-2 Лист -

В трехслойных плитах в качестве утеплителя применены вкладыши из пенобетона с объемной массой 500 кг/м<sup>3</sup>.

5. Арматура принята классов А-III и А-I по ГОСТ 5781-75 и класса В-I по ГОСТ 6727-53\*.

Для закладных элементов принята прокатная сталь марки ВСтЗкп2 для сварных конструкций по ГОСТ 380-71\*, анкера закладных деталей - из стали класса А-III по ГОСТ 5781-75.

Монтажные петли приняты из стали класса А-I марок ВСтЗсп2 и ВСтЗпс2. В случае монтажа конструкций при расчетной зимней температуре ниже минус 40°С, применение для монтажных петель стали марки ВСтЗпс2 не допускается.

6. Армирование железобетонных изделий производится сварными сетками и каркасами.

7. Толщина защитного слоя бетона для рабочей арматуры принята:

при толщине конструкций до 100 мм включительно - 15 мм; при толщине более 100 мм - 20 мм.

Допускаемое отклонение по толщине защитного слоя +5 мм.

8. Плиты перекрытия внутрицефовых каналов с фактурным слоем должны разрабатываться в конкретном проекте в соответствии с примером решения, приведенным в данном выпуске. Толщина фактурного слоя, укладываемого по бетону, принята 30 мм.

### III. ИЗГОТОВЛЕНИЕ, ПРИЕМКА, СКЛАДИРОВАНИЕ И ТРАНСПОРТИРОВАНИЕ ИЗДЕЛИЙ.

9. Бетонирование плит марки „П“ предусмотрено в положении „на ребро“ по кассетной технологии. Бетонирование остальных изделий предусматривается в горизонтальном положении. В случаях бетонирования плит марки „П“ в положении „плашмя“ расположение монтажных петель и армирование в продольном направлении должны приниматься по листу 70

ТК	СБОРНЫЕ ЖЕЛЕЗОБЕТОННЫЕ КАНАЛЫ И ТОННЕЛИ ИЗ БЛОКОВЫХ ЭЛЕМЕНТОВ	СЕРИЯ 3.006-2
1976	ПОЯСНИТЕЛЬНАЯ ЗАПИСКА	ВЫПУСК II-2      ЛИСТ —

10. СЪЕМ ИЗДЕЛИЙ С ОПАЛУБКИ ПРОИЗВОДИТСЯ ЗА МОНТАЖНЫЕ ПЕТЛИ ПОСЛЕ ДОСТИЖЕНИЯ БЕТОНОМ 70% ПРОЕКТНОЙ ПРОЧНОСТИ.
11. В ПЛИТАХ, ИЗГОТОВЛЯЕМЫХ ПО КАССЕТНОЙ ТЕХНОЛОГИИ, СО СТОРОНЫ РАСПОЛОЖЕНИЯ РАБОЧЕЙ АРМАТУРЫ НЕ-СМЫВАЕМОЙ КРАСКОЙ ДОЛЖЕН НАНОСИТЬСЯ ЗНАК, УКАЗАННЫЙ НА ЧЕРТЕЖАХ.
12. ПРИ УСТАНОВКЕ МОНТАЖНЫХ ПЕТЕЛЬ СЛЕДУЕТ РУКОВОДСТВОВАТЬСЯ ДЕТАЛЬЮ, ПРИВЕДЕННОЙ НА ЛИСТЕ 70 НАСТОЯЩЕГО ВЫПУСКА.
13. ПРИЕМКА ИЗДЕЛИЙ ДОЛЖНА ПРОИЗВОДИТЬСЯ В СООТВЕТСТВИИ С ГОСТ 13015-75 „ИЗДЕЛИЯ ЖЕЛЕЗОБЕТОННЫЕ И БЕТОННЫЕ. ОБЩИЕ ТЕХНИЧЕСКИЕ ТРЕБОВАНИЯ“. ПРИ ПРИЕМКЕ СЛЕДУЕТ ОСОБОЕ ВНИМАНИЕ ОБРАЩАТЬ НА ПРАВИЛЬНОСТЬ МАРКИРОВКИ И ОРИЕНТИРУЮЩИХ ЗНАКОВ.
14. СКЛАДИРОВАНИЕ ИЗДЕЛИЙ ПРОИЗВОДИТСЯ В ШТАБЕЛЯХ. ПЛИТЫ МАРКИ „П“ СКЛАДИРУЮТСЯ В ПОЛОЖЕНИИ „НА РЕБРО“. ПРКЛАДКИ ДОЛЖНЫ УСТАНАВЛИВАТЬСЯ НА ТЕХ ЖЕ РАССТОЯНИЯХ ОТ ТОРЦОВ ИЗДЕЛИЙ, ЧТО И МОНТАЖНЫЕ ПЕТЛИ. ВЫСОТА ШТАБЕЛЯ НАЗНАЧАЕТСЯ ИЗ УСЛОВИЯ ОБЕСПЕЧЕНИЯ ТРЕБОВАНИЙ ПО ТЕХНИКЕ БЕЗОПАСНОСТИ СОГЛАСНО СН И П П-А. 11-70 „ТЕХНИКА БЕЗОПАСНОСТИ В СТРОИТЕЛЬСТВЕ“.
15. ПОСТАВКА ИЗДЕЛИЙ ПОТРЕБИТЕЛЮ ДОЛЖНА ПРОИЗВОДИТЬСЯ ПО ДОСТИЖЕНИИ БЕТОНОМ ОТПУСКНОЙ ПРОЧНОСТИ, ВЕЛИЧИНА КОТОРОЙ УСТАНАВЛИВАЕТСЯ В СООТВЕТСТВИИ С п.1.29 и п.1.30 ГОСТ 13015-75.
16. ПЛИТЫ МАРКИ „П“, ИЗГОТОВЛЕННЫЕ ПО КАССЕТНОЙ ТЕХНОЛОГИИ, ДОЛЖНЫ ТРАНСПОРТИРОВАТЬСЯ В ПОЛОЖЕНИИ „НА РЕБРО“. ПОГРУЗКУ И ТРАНСПОРТИРОВАНИЕ ИЗДЕЛИЙ СЛЕДУЕТ ПРОИЗВОДИТЬ В СООТВЕТСТВИИ С РЕКОМЕНДАЦИЯМИ „ВРЕМЕННЫХ УКАЗАНИЙ ПО ПЕРЕВОЗКЕ УНИФИЦИРОВАННЫХ СБОРНЫХ ЖЕЛЕЗОБЕТОННЫХ ДЕТАЛЕЙ И

ТК	СБОРНЫЕ ЖЕЛЕЗОБЕТОННЫЕ КАНАЛЫ И ТОННЕЛИ ИЗ ЛОТКОВЫХ ЭЛЕМЕНТОВ	СЕРИЯ 3.006-2
1976	ПОЯСНИТЕЛЬНАЯ ЗАПИСКА	Выпуск II-2    Лист —



КОНСТРУКЦИЙ ПРОМЫШЛЕННОГО СТРОИТЕЛЬСТВА АВТОМОБИЛЬНЫМ ТРАНСПОРТОМ" (СТРОЙИЗДАТ, 1966) И "РУКОВОДСТВА ПО ПЕРЕВОЗКЕ ЖЕЛЕЗНОДОРОЖНЫМ ТРАНСПОРТОМ СБОРНЫХ КРУПНОРАЗМЕРНЫХ ЖЕЛЕЗОБЕТОННЫХ КОНСТРУКЦИЙ ПРОМЫШЛЕННОГО И ЖИЛИЩНОГО СТРОИТЕЛЬСТВА" (СТРОЙИЗДАТ, 1967).

ПРИ ТРАНСПОРТИРОВАНИИ ИЗДЕЛИЯ ДОЛЖНЫ ИМЕТЬ ОПОРЫ, РАСПОЛОЖЕННЫЕ ТАК ЖЕ, КАК ПРИ СКЛАДИРОВАНИИ.

#### IV. ИСПЫТАНИЕ ПЛИТ.

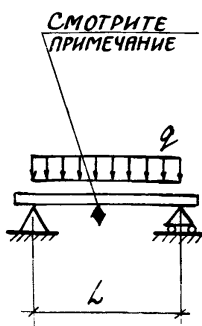
17. ИСПЫТАНИЕ ПЛИТ НА ПРОЧНОСТЬ ПРОИЗВОДИТСЯ В СООТВЕТСТВИИ С ГОСТ 8829-66. ВЕЛИЧИНЫ КОНТРОЛЬНЫХ РАЗРУШАЮЩИХ НАГРУЗОК, РАВНЫЕ ЭКВИВАЛЕНТНЫМ РАСЧЕТНЫМ НАГРУЗКАМ, УВЕЛИЧЕННЫМ В 1.4 РАЗА, ПРИВЕДЕНЫ НА СХЕМАХ ИСПЫТАНИЙ (СМ. СТР. 8, 9 НАСТОЯЩЕЙ ЗАПИСКИ).
18. ПЛИТЫ, МАРКИРОВКА КОТОРЫХ СОДЕРЖИТ ДОПОЛНИТЕЛЬНУЮ БУКВУ "а", ИСПЫТЫВАЮТСЯ НА НАГРУЗКИ, УКАЗАННЫЕ НА СТР. 8 ДЛЯ СООТВЕТСТВУЮЩИХ ПЛИТ БЕЗ БУКВЕННОГО ИНДЕКСА.

ШЕКАМАН

С.М.

РУК. ГРУППА

ТК	СБОРНЫЕ ЖЕЛЕЗОБЕТОННЫЕ КАНАЛЫ И ТОННЕЛИ ИЗ ЛОТКОВЫХ ЭЛЕМЕНТОВ	СЕРИЯ 3.006-2
1976	ПОЯСНИТЕЛЬНАЯ ЗАПИСКА	Выпуск II-2      Лист -

МАРКОВАЯ ЭЛЕМЕНТА	СХЕМА ИСПЫТАНИЙ	МАРКА ЭЛЕМЕНТА	ПРОЛЕТ L мм	КОНТРОЛЬНАЯ РАЗРЕШАЮЩАЯ НАГРУЗКА $q_{TC}$ М <sup>2</sup>	МАРКА ЭЛЕМЕНТА	ПРОЛЕТ L мм	КОНТРОЛЬНАЯ РАЗРЕШАЮЩАЯ НАГРУЗКА $q_{TC}$ М <sup>2</sup>
Плиты	 <p>СМОТРИТЕ ПРИМЕЧАНИЕ</p>	П1-8	380	12.0	П19-11	2080	15.4
		П2-15	380	21.0	П19-15	2080	21.0
		П3-8	530	12.0	П20-3	2380	4.2
		П4-15	530	21.0	П21-5	2380	7.0
		П5-8	730	12.0	П21-8	2380	12.0
		П6-15	730	21.0	П22-11	2380	15.4
		П7-3	1110	4.2	П22-15	2380	21.0
		П7-5	1110	7.0	П23-3	2690	4.2
		П8-8	1110	12.0	П24-5	2690	7.0
		П8-11	1110	15.4	П24-8	2690	12.0
		П9-15	1110	21.0	П25-11	2690	15.4
		П10-3	1420	4.2	П25-15	2690	21.0
		П10-5	1420	7.0	П26-3	3290	4.2
		П11-8	1420	12.0	П26-5	3290	7.0
		П12-11	1420	15.4	П27-8	3290	12.0
		П12-15	1420	21.0	П28-11	3290	15.4
		П14-3	1770	4.2	П28-15	3290	21.0
		П15-5	1770	7.0	ПТ1	700	0,73
		П15-8	1770	12.0	ПТ2	1000	0,73
		П16-11	1770	15.4	ПТ3	1300	0,73
П16-15	1770	21.0	ПТ4	1600	0,73		
П17-3	2080	4.2	ПТ5	2200	0,73		
П18-5	2080	7.0					
П18-8	2080	12.0					

Плита со знаком  $\blacklozenge$  должна быть ориентирована так, как показано на чертеже.

ТК	СБОРНЫЕ ЖЕЛЕЗОБЕТОННЫЕ КАНАЛЫ И ТОННЕЛИ ИЗ ЛОТКОВЫХ ЭЛЕМЕНТОВ	СЕРИЯ 3.006-2
1976	ПОЯСНИТЕЛЬНАЯ ЗАПИСКА. СХЕМА ИСПЫТАНИЙ СБОРНЫХ ЖЕЛЕЗОБЕТОННЫХ ПЛИТ.	ВЫПУСК П-2 ЛИСТ -

НАИМЕНОВАНИЕ ЭЛЕМЕНТА	СХЕМА ИСПЫТАНИЙ	МАРКА ЭЛЕМЕНТА	ПРОЛЕТ	КОНТРОЛЬНАЯ РАЗРУШАЮЩАЯ НАГРУЗКА
			L	
ПЛИТЫ	<p>СМОТРИТЕ ПРИМЕЧАНИЕ</p>	П1-156	380	6.5
		П2-156	380	20.6
		П3-156	530	4.6
		П4-156	530	19.1
		П5-88	730	4.7
		П6-156	730	17.0
		П7-58	1110	5.2
		П9-156	1110	14.0
		П10-58	1420	4.9
		П13-118	1420	11.0
		П14-38	1770	4.9
		П15-88	1770	10.6
		П17-38	2080	6.0
		П18-88	2080	12.5
		П20-38	2380	6.4
		П21-58	2380	9.8
		П23-38	2690	6.8
		П24-58	2690	10.0
		П26-38	3290	9.3

Плита со знаком  $\blacklozenge$  должна быть ориентирована так, как показано на чертеже.

Боярский  
БоярскийПроверил  
РассчиталБродский  
ШнейдманПром. Строиниипроек. Гл. конструктор  
Рук. группы

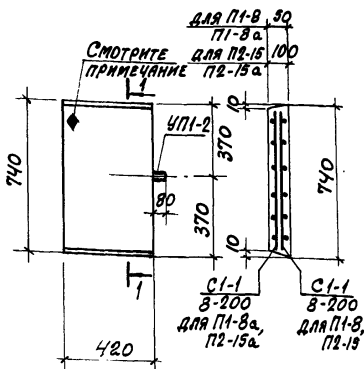
ТК

СБОРНЫЕ ЖЕЛЕЗОБЕТОННЫЕ КАНАЛЫ И ТОННЕЛИ  
ИЗ ЛОТКОВЫХ ЭЛЕМЕНТОВСЕРИЯ  
3.006-2

1976

ПОЯСНИТЕЛЬНАЯ ЗАПИСКА. СХЕМА ИСПЫТАНИЙ  
СБОРНЫХ ЖЕЛЕЗОБЕТОННЫХ ПЛИТ.Выпуск  
II-2Лист  
-

1-1



## ВЫБОРКА АРМАТУРНЫХ ИЗДЕЛИЙ

МАРКА ИЗДЕЛИЯ	МАРКА АРМАТ. ИЗДЕЛ.	КОЛИЧ.	ВЫПУСК	№ ЛИСТА
П1-В	С1-1 8-200	1	II-4	2
П1-8а	С1-1 8-200	1	II-4	2
П2-15	С1-1 8-200	1	II-4	2
П2-15а	С1-1 8-200	1	II-4	2

ВЫБОРКА ЗАКЛАДНЫХ ЭЛЕМЕНТОВ  
НА ОДНО ИЗДЕЛИЕ

МАРКА ИЗДЕЛИЯ	МАРКА ЗАКЛАДНОГО ЭЛЕМЕНТА	КОЛИЧ. ШТ. НА ОДНО ИЗДЕЛИЕ	№ ЛИСТА
П1-В	УП1-2	1	СЕРИЯ 1.400-9 Вып. 1
П1-8а	УП1-2	1	— " —
П2-15	УП1-2	1	— " —
П2-15а	УП1-2	1	— " —

## ПОКАЗАТЕЛИ НА ОДНО ЖЕЛЕЗОБЕТОННОЕ ИЗДЕЛИЕ

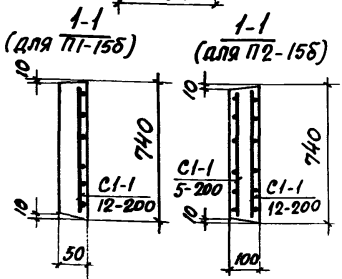
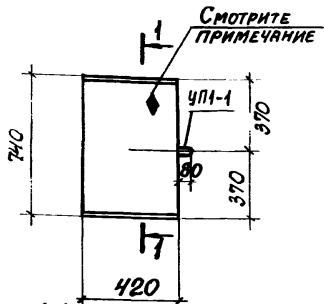
МАРКА ИЗДЕЛИЯ	МАРКА БЕТОНА	ОБЪЕМ БЕТОНА м <sup>3</sup>	РАСХОД СТАЛИ КГ	МАССА Т
П1-В	200	0.02	1.10	0.04
П1-8а	200	0.02	1.10	0.04
П2-15	200	0.03	1.10	0.08
П2-15а	200	0.03	1.10	0.08

СО СТОРОНЫ РАСПОЛОЖЕНИЯ АРМАТУРЫ НАНЕСТИ  
НЕСМЫВАЕМОЙ КРАСКОЙ ЗНАК ◆

ТК	СБОРНЫЕ ЖЕЛЕЗОБЕТОННЫЕ КАНАЛЫ И ТОННЕЛИ ИЗ ЛОТКОВЫХ ЭЛЕМЕНТОВ	СЕРИЯ 3.006-2
1976	Плиты П1-В, П1-8а, П2-15, П2-15а	Выпуск II-2 лист 1

ВЫБОРКА АРМАТУРНЫХ ИЗДЕЛИЙ

МАРКА ИЗДЕЛИЯ	МАРКА АРМАТ. ИЗДЕЛ.	КОЛИЧ.	ВЫПУСК	№ ЛИСТА
П1-155	С1-1	1	II-4	2
	12-200			
П2-155	С1-1	1	II-4	2
	12-200			
	С1-1 5-200			



ВЫБОРКА ЗАКЛАДНЫХ ЭЛЕМЕНТОВ  
НА ОДНО ИЗДЕЛИЕ

ПОКАЗАТЕЛИ НА ОДНО ЖЕЛЕЗОБЕТОННОЕ ИЗДЕЛИЕ

МАРКА ИЗДЕЛИЯ	МАРКА ЗАКЛАДНОГО ЭЛЕМЕНТА	КОЛИЧ. ШТ. НА ОДНО ИЗДЕЛИЕ	№ ЛИСТА
П1-155	УП1-1	1	СЕРИЯ 1.400-9 Вып. 1
П2-155	УП1-1	1	— " —

МАРКА ИЗДЕЛИЯ	МАРКА БЕТОНА	ОБЪЕМ БЕТОНА М <sup>3</sup>	РАСХОД СТАЛИ КГ	МАССА Т
П1-155	300	0.02	2.0	0.04
П2-155	300	0.03	2.5	0.08

Со стороны расположения сетки  $\frac{С1-1}{12-200}$  нанести несмываемой краской знак ♦.

ГИРОВИЧ СТАТИВИЧ  
 БРОДСКИЙ ШНЕЙДМАН  
 ИСПОЛНИТЕЛЬ  
 ПРОВЕРИЛ  
 Д. КОЛЕСТРУКОВ  
 РУК. ГРУППЫ

ТК	СБОРНЫЕ ЖЕЛЕЗОБЕТОННЫЕ КАНАЛЫ И ТОННЕЛИ ИЗ ЛОТКОВЫХ ЭЛЕМЕНТОВ	СЕРИЯ 3.006-2
1976	Плиты П1-155, П2-155.	Выпуск II-2 лист 2

## ВЫБОРКА АРМАТУРНЫХ ИЗДЕЛИЙ

Марка изделия	Марка армат. издел.	Колич.	Выпуск	№ листа
ПЗ-8	С1-2 10-200	1	II-4	3
	С1-2 10-200	1		
ПЗ-8а	С1-2 10-200	1	II-4	3
	С1-2 10-200	1		
П4-15	С1-2 10-200	1	II-4	3
	С1-2 10-200	1		
П4-15а	С1-2 10-200	1	II-4	3
	С1-2 10-200	1		

ВЫБОРКА ЗАКЛАДНЫХ ЭЛЕМЕНТОВ  
НА ОДНО ИЗДЕЛИЕ

Марка изделия	Марка закладного элемента	Колич. шт. на одно изделие	№ листа
ПЗ-8	УП1-1	1	Серия 1,400-9 Вып. 1
ПЗ-8а	УП1-1	1	— " —
П4-15	УП1-1	1	— " —
П4-15а	УП1-1	1	— " —

## ПОКАЗАТЕЛИ НА ОДНО ЖЕЛЕЗОБЕТОННОЕ ИЗДЕЛИЕ

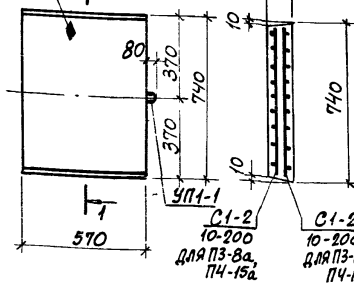
Марка изделия	Марка бетона	Объем бетона м <sup>3</sup>	Расход стали кг	Масса т
ПЗ-8	300	0.02	1.9	0.05
ПЗ-8а	300	0.02	1.9	0.05
П4-15	300	0.04	1.9	0.11
П4-15а	300	0.04	1.9	0.11

Со стороны расположения арматуры нанести несмываемой краской знак ◆

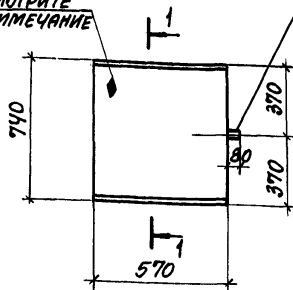
ТК	СБОРНЫЕ ЖЕЛЕЗОБЕТОННЫЕ КАНАЛЫ И ТОННЕЛИ ИЗ ЛОТКОВЫХ ЭЛЕМЕНТОВ	Серия 3.006-2
1976	Плиты ПЗ-8, ПЗ-8а, П4-15, П4-15а	Выпуск II-2 Лист 3

ПРОМЕТРИЧНИ ИЩЕКИ  
ГРУППЫ  
КАТЕГОРИИ  
ГРУППЫ  
ИСПОЛНИТЕЛЕЙ  
ПРОВЕРИЛ  
СТАВЛЕН  
УРОВНИ

СМОТРИТЕ ПРИМЕЧАНИЕ



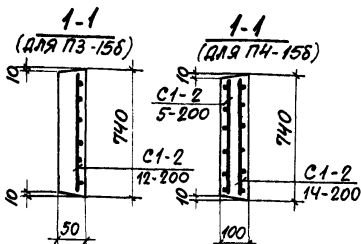
1-1  
для П4-15 100  
П4-15а  
для ПЗ-8 50  
ПЗ-8а

СМОТРИТЕ  
ПРИМЕЧАНИЕ

УП1-1

## ВЫБОРКА АРМАТУРНЫХ ИЗДЕЛИЙ

МАРКА ИЗДЕЛИЯ	МАРКА АРМАТ. ИЗДЕЛ.	КОЛИЧ.	ВЫПУСК	№ ЛИСТА
ПЗ-155	С1-2	1	ВІІ-4	3
	12-200			
П4-155	С1-2	1	ВІІ-4	3
	14-200			
	С1-2	1	ВІІ-4	1

ВЫБОРКА ЗАКЛАДНЫХ ЭЛЕМЕНТОВ  
НА ОДНО ИЗДЕЛИЕ

## ПОКАЗАТЕЛИ НА ОДНО ЖЕЛЕЗОБЕТОННОЕ ИЗДЕЛИЕ

МАРКА ИЗДЕЛИЯ	МАРКА ЗАКЛАДНОГО ЭЛЕМЕНТА	КОЛИЧ. ШТ. НА ОДНО ИЗДЕЛИЕ	№ ЛИСТА
ПЗ-155	УП1-1	1	СЕРИЯ 1,400-9 ВІІІ-4
П4-155	УП1-1	1	—

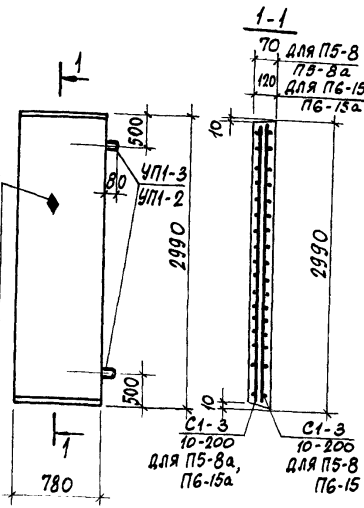
МАРКА ИЗДЕЛИЯ	МАРКА БЕТОНА	ОБЪЕМ БЕТОНА М <sup>3</sup>	РАСХОД СТАЛИ КГ	МАССА Т
ПЗ-155	300	0.02	2.6	0.05
П4-155	300	0.04	4.0	0.11

СО СТОРОНЫ РАСПОЛОЖЕНИЯ ВЕТОК С1-2 12-200; С1-2 14-200  
НАНЕСТИ НЕСМЫВАЕМОЙ КРАСКОЙ ЗНАК ◆

ТК	СБОРНЫЕ ЖЕЛЕЗОБЕТОННЫЕ КАНАЛЫ И ТОННЕЛИ ИЗ ЛОТКОВЫХ ЭЛЕМЕНТОВ	СЕРИЯ 3.006-2
1976	Плиты ПЗ-155, П4-155	Выпуск ІІ-2 лист 4

Выборка арматурных изделий

МАРКА ИЗДЕЛИЯ	МАРКА АРМАТ. ИЗДЕЛ.	КОЛИЧ.	ВЫПУСК	№ ЛИСТА
П5-8	С1-3 10-200	1	II-4	4
П5-8а	С1-3 10-200	1	II-4	4
П6-15	С1-3 10-200	1	II-4	4
П6-15а	С1-3 10-200	1	II-4	4



Выборка закладных элементов на одно изделие

МАРКА ИЗДЕЛИЯ	МАРКА ЗАКЛАДНОГО ЭЛЕМЕНТА	КОЛИЧ. ШТ. НА ОДНО ИЗДЕЛИЕ	№ ЛИСТА
П5-8	УП1-2	2	Серия 1.400-9 Вып. 1
П5-8а	УП1-2	2	—
П6-15	УП1-3	2	—
П6-15а	УП1-3	2	—

Показатели на одно железобетонное изделие

МАРКА ИЗДЕЛИЯ	МАРКА БЕТОНА	ОБЪЕМ БЕТОНА м³	РАСХОД СТАЛИ КГ	МАССА Т
П5-8	200	0.16	8.9	0.41
П5-8а	200	0.16	8.9	0.41
П6-15	300	0.28	9.2	0.70
П6-15а	300	0.28	9.2	0.70

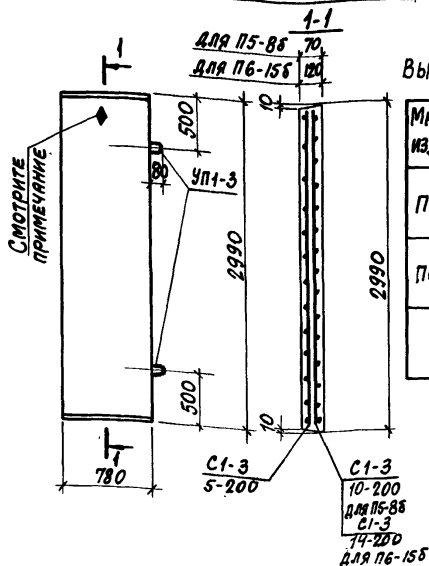
Со стороны расположения арматуры нанести несмываемой краской знак ◆

ТК	СБОРНЫЕ ЖЕЛЕЗОБЕТОННЫЕ КАНАЛЫ И ТОННЕЛИ ИЗ ЛОТКОВЫХ ЭЛЕМЕНТОВ	СЕРИЯ 3.006-2
1976	Плиты П5-8; П5-8а; П6-15; П6-15а	Выпуск II-2 Лист 5

ИСПОЛНИТЕЛЬ: [Signature] ПРОВЕРИЛ: СТАВИН  
 БРОДСКИЙ ШНЕЙДМАН  
 И.А. КОНСТРУКТОР Рук. Группы



## ВЫБОРКА АРМАТУРНЫХ ИЗДЕЛИЙ



МАРКА ИЗДЕЛИЯ	МАРКА АРМАТ. ИЗДЕЛ.	КОЛИЧ.	ВЫПУСК	№ ЛИСТА
П5-85	С1-3 10-200	1	П-4	4
	С1-3 5-200	1		4
П6-155	С1-3 14-200	1	П-4	4
	С1-3 5-200	1		4

ВЫБОРКА ЗАКЛАДНЫХ ЭЛЕМЕНТОВ  
НА ОДНО ИЗДЕЛИЕ

## ПОКАЗАТЕЛИ НА ОДНО ЖЕЛЕЗОБЕТОННОЕ ИЗДЕЛИЕ

МАРКА ИЗДЕЛИЯ	МАРКА ЗАКЛАДНОГО ЭЛЕМЕНТА	КОЛИЧ. ШТ. НА ОДНО ИЗДЕЛИЕ	№ ЛИСТА
П5-85	УП1-3	2	СЕРИЯ 1.400-3 Вып. 1
П6-155	УП1-3	2	— " —

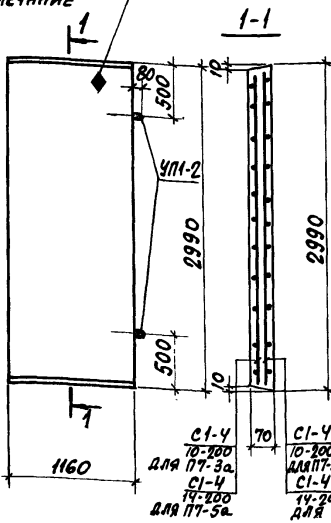
МАРКА ИЗДЕЛИЯ	МАРКА БЕТОНА	ОБЪЕМ БЕТОНА м <sup>3</sup>	РАСХОД СТАЛИ КГ	МАССА Т
П5-85	300	0.16	12.8	0.41
П6-155	300	0.28	21.0	0.70

Со стороны расположения сеток С1-3 10-200; С1-3 14-200 НАНЕСТИ несмываемой краской знак  $\blacklozenge$ .

СМОТРИТЕ  
ПРИМЕЧАНИЕ

16

ВЫБОРКА АРМАТУРНЫХ ИЗДЕЛИЙ



МАРКА ИЗДЕЛИЯ	МАРКА АРМАТ. ИЗДЕЛ.	КОЛИЧ.	ВЫПУСК	№ ЛИСТА
П7-3	CI-4 10-200	1	II-4	5
П7-3а	CI-4 10-200	1	II-4	5
П7-5	CI-4 14-200	1	II-4	5
П7-5а	CI-4 14-200	1	II-4	5

ВЫБОРКА ЗАКЛАДНЫХ ЭЛЕМЕНТОВ  
НА ОДНО ИЗДЕЛИЕ

ПОКАЗАТЕЛИ НА ОДНО ЖЕЛЕЗОБЕТОННОЕ ИЗДЕЛИЕ

МАРКА ИЗДЕЛИЯ	МАРКА ЗАКЛАДНОГО ЭЛЕМЕНТА	КОЛИЧ. ШТ. НА ОДНО ИЗДЕЛИЕ	№ ЛИСТА
П7-3	УП1-2	2	СЕРИЯ 1.400-9.В.1
П7-3а	УП1-2	2	— " —
П7-5	УП1-2	2	— " —
П7-5а	УП1-2	2	— " —

МАРКА ИЗДЕЛИЯ	МАРКА БЕТОНА	ОБЪЕМ БЕТОНА м <sup>3</sup>	РАСХОД СТАЛИ КГ	МАССА Т
П7-3	200	0,24	12,7	0,61
П7-3а	200	0,24	12,7	0,61
П7-5	200	0,24	24,7	0,61
П7-5а	200	0,24	24,7	0,61

СО СТОРОНЫ РАСПОЛОЖЕНИЯ АРМАТУРЫ  
НАНЕСТИ НЕСМЫВАЕМОЙ КРАСКОЙ ЗНАК ♠.

ТК	СБОРНЫЕ ЖЕЛЕЗОБЕТОННЫЕ КАНАЛЫ И ТОННЕЛИ ИЗ ЛОТКОВЫХ ЭЛЕМЕНТОВ	СЕРИЯ 3.006-2
1976	Плиты П7-3; П7-3а; П7-5; П7-5а	Выпуск II-2 лист 7

Гурович  
СТАТИВИК  
Исполнитель  
Проверил  
Бродский  
Шнейдман  
д. конструктор  
Рук. группы  
ПРОМСТРОЙНИИПРОЕКТ

## ВЫБОРКА АРМАТУРНЫХ ИЗДЕЛИЙ

МАРКА ИЗДЕЛИЯ	МАРКА АРМАТ. ИЗДЕЛ.	КОЛИЧ.	ВЫПУСК	№ ЛИСТА
П7-56	С1-4 14-200	1	II-4	5
	С1-4 5-200	1		8
П7-156	С1-4 16-200	1	II-4	5
	С1-4 5-200	1		8

## ВЫБОРКА ЗАКЛАДНЫХ ЭЛЕМЕНТОВ НА ОДНО ИЗДЕЛИЕ

МАРКА ИЗДЕЛИЯ	МАРКА ЗАКЛАДН. ЭЛЕМЕНТА	КОЛИЧ. ШТ. НА ОДНО ИЗДЕЛИЕ	№ ЛИСТА
П7-56	УП1-3	2	СЕРИЯ 1.400-9 ВЫП. 1
П7-156	УП1-3	2	— " —

## ПОКАЗАТЕЛИ НА ОДНО ЖЕЛЕЗОБЕТОННОЕ ИЗДЕЛИЕ

МАРКА ИЗДЕЛИЯ	МАРКА БЕТОНА	ОБЪЕМ БЕТОНА М <sup>3</sup>	РАСХОД СТАЛИ КГ	МАССА Т
П7-56	300	0,24	29,9	0,61
П7-156	300	0,42	38,7	1,04

СО СТОРОНЫ РАСПОЛОЖЕНИЯ СЕТОК С1-4 14-200 : С1-4 16-200  
НАНЕСТИ НЕСМЫВАЕМОЙ КРАСКОЙ ЗНАК ◆

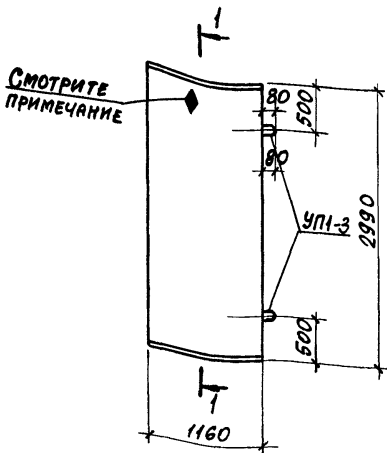
СБОРНЫЕ ЖЕЛЕЗОБЕТОННЫЕ КАНАЛЫ И ТОННЕЛИ  
ИЗ ЛОТКОВЫХ ЭЛЕМЕНТОВ

СЕРИЯ  
3.006-02

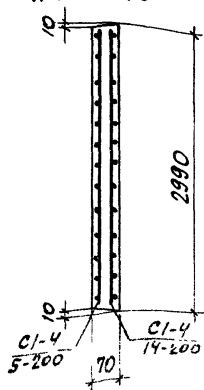
Плиты П7-56, П7-156

Выпуск II-2 Лист 8

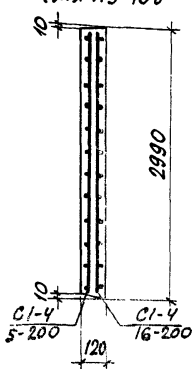
15745-02



1-1  
для П7-56

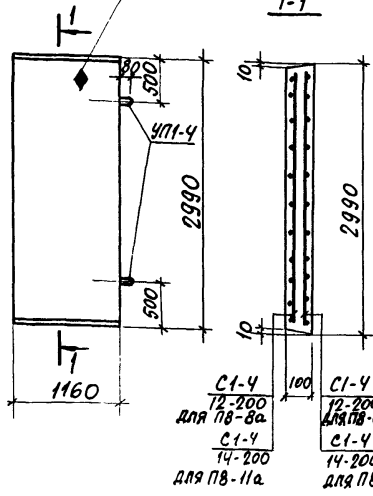


1-1  
для П7-156



Исполнитель Проверил  
Бродский Шнейдман  
Ген. конструктор Рук. Группы  
ИРОМС ТРОИНИИ ПРОЕКТ

СМОТРИТЕ  
ПРИМЕЧАНИЕ



ВЫБОРКА АРМАТУРНЫХ ИЗДЕЛИЙ

МАРКА ИЗДЕЛИЯ	МАРКА АРМАТ. ИЗДЕЛ.	КОЛИЧ.	ВЫПУСК	№ ЛИСТА
ПВ-8	C1-4 12-200	1	II-4	5
	C1-4 12-200	1	II-4	5
ПВ-8а	C1-4 14-200	1	II-4	5
	C1-4 14-200	1	II-4	5
ПВ-11а	C1-4 12-200	1	II-4	5
	C1-4 14-200	1	II-4	5

ВЫБОРКА ЗАКЛАДНЫХ ЭЛЕМЕНТОВ  
НА ОДНО ИЗДЕЛИЕ

МАРКА ИЗДЕЛИЯ	МАРКА ЗАКЛАДНОГО ЭЛЕМЕНТА	КОЛИЧ. ШТ. НА ОДНО ИЗДЕЛИЕ	№ ЛИСТА
ПВ-8	УП1-4	2	СЕРИЯ 1,400-9.В.І
ПВ-8а	УП1-4	2	—
ПВ-11	УП1-4	2	—
ПВ-11а	УП1-4	2	—

ПОКАЗАТЕЛИ НА ОДНО ЖЕЛЕЗОБЕТОННОЕ ИЗДЕЛИЕ

МАРКА ИЗДЕЛИЯ	МАРКА БЕТОНА	ОБЪЕМ БЕТОНА м <sup>3</sup>	РАСХОД СТАЛИ КГ	МАССА Т
ПВ-8	200	0.35	18.7	0.87
ПВ-8а	200	0.35	18.7	0.87
ПВ-11	300	0.35	25.2	0.87
ПВ-11а	300	0.35	25.2	0.87

СО СТОРОНЫ РАСПОЛОЖЕНИЯ АРМАТУРЫ  
НАНЕСТИ НЕСМЫВАЕМОЙ КРАСКОЙ ЗНАК ◆

ТК	СБОРНЫЕ ЖЕЛЕЗОБЕТОННЫЕ КАНАЛЫ И ТОННЕЛИ ИЗ ЛОТКОВЫХ ЭЛЕМЕНТОВ	СЕРИЯ 3.006-2
1976	Плиты ПВ-8; ПВ-8а; ПВ-11, ПВ-11а	ВЫПУСК II-2 Лист 9

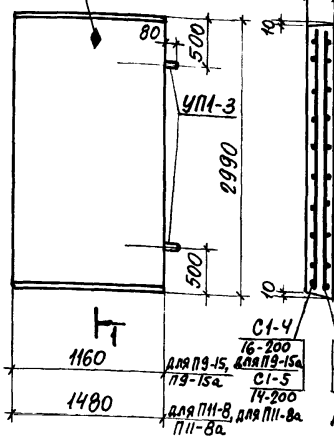
Исполнитель: Гурович  
 Проверил: Стативин  
 Бродский  
 Шнейдман  
 Рук. группы: [Signature]  
 ПромСтройНИИПРОЕКТ

1-1

СМОТРИТЕ  
ПРИМЕЧАНИЕ

для П9-15; П9-15а, 120

для ПИ-8; ПИ-8а, 100



## ВЫБОРКА АРМАТУРНЫХ ИЗДЕЛИЙ

МАРКА ИЗДЕЛИЯ	МАРКА АРМАТ. ИЗДЕЛ.	КОЛИЧ.	ВЫПУСК	№ ЛИСТА
П9-15	C1-4 16-200	1	II-4	5
П9-15а	C1-4 16-200	1	II-4	5
ПИ-8	C1-5 14-200	1	II-4	6
ПИ-8а	C1-5 14-200	1	II-4	6

ВЫБОРКА ЗАКЛАДНЫХ ЭЛЕМЕНТОВ  
НА ОДНО ИЗДЕЛИЕ

МАРКА ИЗДЕЛИЯ	МАРКА ЗАКЛАДНОГО ЭЛЕМЕНТА	КОЛИЧ. ШТ. НА ОДНО ИЗДЕЛИЕ	№ ЛИСТА
П9-15	УП-3	2	СЕРИЯ 1.400-3.В.1
П9-15а	УП-3	2	" "
ПИ-8	УП-3	2	" "
ПИ-8а	УП-3	2	" "

## ПОКАЗАТЕЛИ НА ОДНО ЖЕЛЕЗОБЕТОННОЕ ИЗДЕЛИЕ

МАРКА ИЗДЕЛИЯ	МАРКА БЕТОНА	ОБЪЕМ БЕТОНА М <sup>3</sup>	РАСХОД СТАЛИ КГ	МАССА Т
П9-15	300	0.42	33.8	1.04
П9-15а	300	0.42	33.8	1.04
ПИ-8	300	0.44	31.4	1.10
ПИ-8а	300	0.44	31.4	1.10

Со стороны расположения сеток C1-4, C1-5  
16-200, 14-200  
нанести несмываемой краской знак ♦

ТК	СБОРНЫЕ ЖЕЛЕЗОБЕТОННЫЕ КАНАЛЫ И ТОННЕЛИ ИЗ ЛОТКОВЫХ ЭЛЕМЕНТОВ	СЕРИЯ 3.006 - 2
1976	Плиты П9-15, П9-15а, ПИ-8, ПИ-8а	Выпуск II-2 Лист 10

Гурович

3000

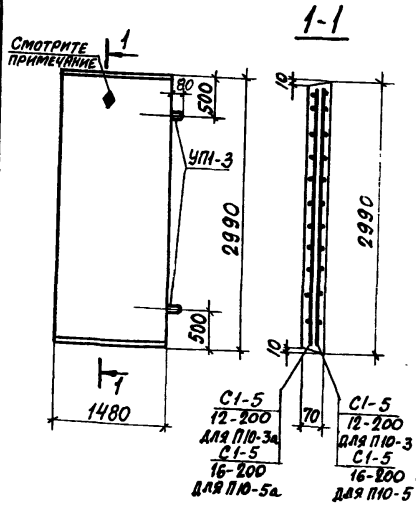
Исполнитель/Проверил

Бродский Шнейдман

Гл. конструктор Рук. группы

ПРОМСТРОЙНИИПРОЕКТ

СА. КОНСТРУКТОР  
 РУК. ГРУППЫ  
 БРОДСКИЙ  
 ШНЕЙДМАН  
 ИСПОЛНИТЕЛЬ  
 ПРОВЕРИЛ  
 СТАВЬШИН  
 СУРОВИЧ



ВЫБОРКА АРМАТУРНЫХ ИЗДЕЛИЙ

МАРКА ИЗДЕЛИЯ	МАРКА АРМАТ. ИЗДЕЛ.	КОЛИЧ.	ВЫПУСК	№ ЛИСТА
П10-3	С1-5 12-200	1	II-4	6
П10-3а	С1-5 12-200	1	II-4	6
П10-5	С1-5 16-200	1	II-4	6
П10-5а	С1-5 16-200	1	II-4	6

ВЫБОРКА ЗАКЛАДНЫХ ЭЛЕМЕНТОВ  
 НА ОДНО ИЗДЕЛИЕ

МАРКА ИЗДЕЛИЯ	МАРКА ЗАКЛАДНОГО ЭЛЕМЕНТА	КОЛИЧ. ШТ. НА ОДНО ИЗДЕЛИЕ	№ ЛИСТА
П10-3	УП1-3	2	СЕРИЯ 1.400-2.81
П10-3а	УП1-3	2	— " —
П10-5	УП1-3	2	— " —
П10-5а	УП1-3	2	— " —

ПОКАЗАТЕЛИ НА ОДНО ЖЕЛЕЗОБЕТОННОЕ ИЗДЕЛИЕ

МАРКА ИЗДЕЛИЯ	МАРКА БЕТОНА	ОБЪЕМ БЕТОНА м³	РАСХОД СТАЛИ КГ	МАССА Т
П10-3	300	0.31	23.1	0.77
П10-3а	300	0.31	23.1	0.77
П10-5	300	0.31	42.6	0.77
П10-5а	300	0.31	42.6	0.77

СО СТОРОНЫ РАСПОЛОЖЕНИЯ АРМАТУРЫ  
 НАНЕСТИ НЕСМЫВАЕМОЙ КРАСКОЙ ЗНАК Φ.

ВЫБОРКА АРМАТУРНЫХ ИЗДЕЛИЙ

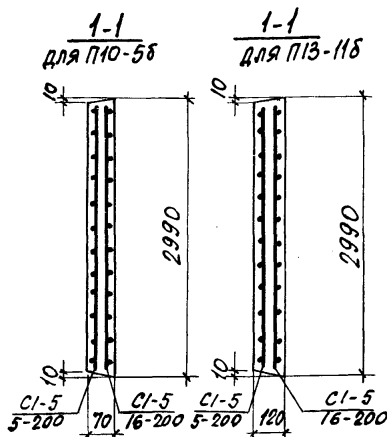
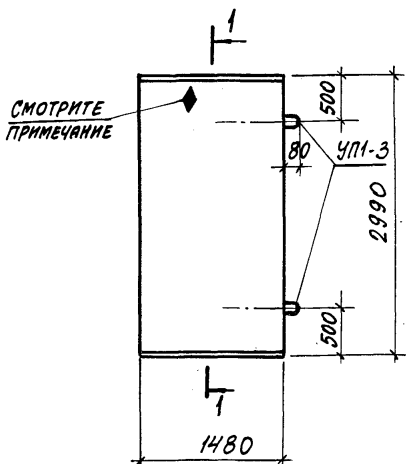
МАРКА ИЗДЕЛИЯ	МАРКА АРМАТ. ИЗДЕЛ.	КОЛИЧ.	ВЫПУСК	№ ЛИСТА
П10-55	С1-5 16-200	1	II-4	6
	С1-5 5-200	1		6
П13-115	С1-5 16-200	1	II-4	6
	С1-5 5-200	1		6

ВЫБОРКА ЗАКЛАДНЫХ ЭЛЕМЕНТОВ НА ОДНО ИЗДЕЛИЕ

МАРКА ИЗДЕЛИЯ	МАРКА ЗАКЛАДН. ЭЛЕМЕНТА	КОЛИЧ. ШТ. НА ОДНО ИЗДЕЛИЕ	№ ЛИСТА
П10-55	УП1-3	2	СЕРИЯ 1.400-9 Вып. 1
П13-115	УП1-3	2	— " —

ПОКАЗАТЕЛИ НА ОДНО ЖЕЛЕЗОБЕТОННОЕ ИЗДЕЛИЕ

МАРКА ИЗДЕЛИЯ	МАРКА БЕТОНА	ОБЪЕМ БЕТОНА м³	РАСХОД СТАЛИ кг	МАССА т
П10-55	300	0.31	48.7	0.77
П13-115	300	0.53	48.7	1.33

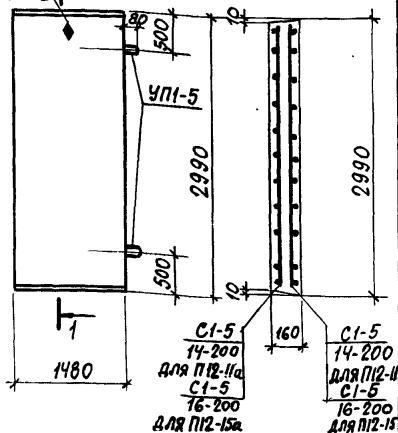


Со стороны расположения сетки С1-5 / 16-200  
нанести несмываемой краской знак  $\blacklozenge$ .

Гл. конструктор: [Signature]  
Рук. группы: [Signature]  
Бродский Шнейдман  
Исполнитель: [Signature]  
Проверил: [Signature]  
Уровни Стативин

ТК	СБОРНЫЕ ЖЕЛЕЗОБЕТОННЫЕ КАНАЛЫ И ТОННЕЛИ ИЗ ЛОТКОВЫХ ЭЛЕМЕНТОВ	СЕРИЯ 3.006-2
1976	Плиты П10-55, П13-115	Выпуск II-2 Лист 12

## ВЫБОРКА АРМАТУРНЫХ ИЗДЕЛИЙ

СМОТРИТЕ  
ПРИМЕЧАНИЕ 1

МАРКА ИЗДЕЛИЯ	МАРКА АРМАТ. ИЗДЕЛ.	КОЛИЧ.	ВЫПУСК	№ ЛИСТА
П12-11	С1-5 14-200	1	II-4	6
П12-11а	С1-5 14-200	1	II-4	6
П12-15	С1-5 16-200	1	II-4	6
П12-15а	С1-5 16-200	1	II-4	6

ВЫБОРКА ЗАКЛАДНЫХ ЭЛЕМЕНТОВ  
НА ОДНО ИЗДЕЛИЕ

## ПОКАЗАТЕЛИ НА ОДНО ЖЕЛЕЗБЕТОННОЕ ИЗДЕЛИЕ

МАРКА ИЗДЕЛИЯ	МАРКА ЗАКЛАДНОГО ЭЛЕМЕНТА	КОЛИЧ. ШТ. НА ОДНО ИЗДЕЛИЕ	№ ЛИСТА
П12-11	УП1-5	2	СЕРИЯ 1.400-9В1
П12-11а	УП1-5	2	— " —
П12-15	УП1-5	2	— " —
П12-15а	УП1-5	2	— " —

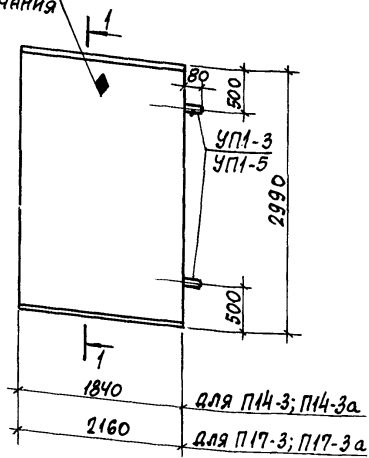
МАРКА ИЗДЕЛИЯ	МАРКА БЕТОНА	ОБЪЕМ БЕТОНА м <sup>3</sup>	РАСХОД СТАЛИ КГ	МАССА Т
П12-11	300	0,71	32,1	1,77
П12-11а	300	0,71	32,1	1,77
П12-15	300	0,71	43,3	1,77
П12-15а	300	0,71	43,3	1,77

Со стороны расположения арматуры  
нанести несмываемой краской знак ◆

ТК	СБОРНЫЕ ЖЕЛЕЗБЕТОННЫЕ КАНАЛЫ И ТОННЕЛИ ИЗ ЛОТКОВЫХ ЭЛЕМЕНТОВ	СЕРИЯ 3.006-2
1976	Плиты П12-11, П12-11а, П12-15; П12-15а	Выпуск II-2 Лист 13



СМОТРИТЕ ПРИМЕЧАНИЯ

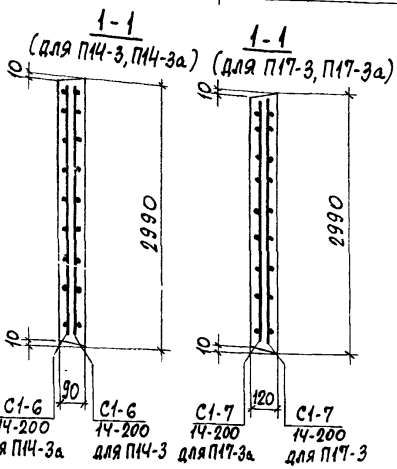


ВЫБОРКА АРМАТУРНЫХ ИЗДЕЛИЙ

МАРКА ИЗДЕЛИЯ	МАРКА АРМАТ. ИЗДЕЛ.	КОЛИЧ.	ВЫПУСК	№ ЛИСТА
П14-3 П14-3а	С1-6 14-200	1	II-4	7
П17-3 П17-3а	С1-7 14-200	1	II-4	10

ВЫБОРКА ЗАКЛАДНЫХ ЭЛЕМЕНТОВ НА ОДНО ИЗДЕЛИЕ

МАРКА ИЗДЕЛИЯ	МАРКА ЗАКЛАДН. ЭЛЕМЕНТА	КОЛИЧ. ШТ. НА ОДНО ИЗДЕЛИЕ	№ ЛИСТА
П14-3	УП1-3	2	СЕРИЯ 1.400-9.В.1
П14-3а	УП1-3	2	— " —
П17-3	УП1-5	2	— " —
П17-3а	УП1-5	2	— " —



ПОКАЗАТЕЛИ НА ОДНО ЖЕЛЕЗОБЕТОННОЕ ИЗДЕЛИЕ

МАРКА ИЗДЕЛИЯ	МАРКА БЕТОНА	ОБЪЕМ БЕТОНА М <sup>3</sup>	РАСХОД СТАЛИ КГ	МАССА Т
П14-3	300	0.50	38.6	1.24
П14-3а	300	0.50	38.6	1.24
П17-3	300	0.78	45.6	1.94
П17-3а	300	0.78	45.6	1.94

СО СТОРОНЫ РАСПОЛОЖЕНИЯ АРМАТУРЫ НАНЕСТИ НЕСМЫВАЕМОЙ КРАСКОЙ ЗНАК ◆

## ВЫБОРКА АРМАТУРНЫХ ИЗДЕЛИЙ

МАРКА ИЗДЕЛИЯ	МАРКА АРМАТ. ИЗДЕЛ.	КОЛИЧ.	ВЫПУСК	№ ЛИСТА
П14-35	С1-6 14-200	1	II-4	7
	С1-6 5-200	1		8
П15-85	С1-6 14-200	1	II-4	7
	С1-6 5-200	1		8

## ВЫБОРКА ЗАКЛАДНЫХ ЭЛЕМЕНТОВ НА ОДНО ИЗДЕЛИЕ

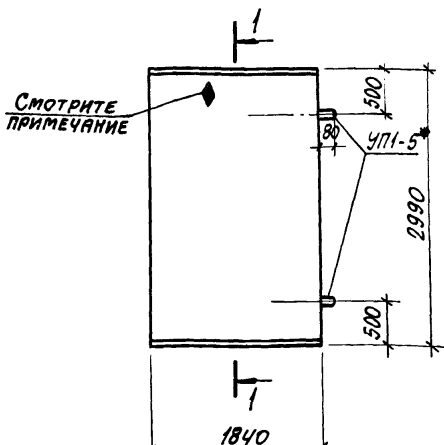
МАРКА ИЗДЕЛИЯ	МАРКА ЗАКЛАДН. ЭЛЕМЕНТА	КОЛИЧ. ШТ. НА ОДНО ИЗДЕЛИЕ	№ ЛИСТА
П14-35	УП1-5*	2	СЕРИЯ 1.400-9 Вып. 1
П15-85	УП1-5*	2	— " —

## ПОКАЗАТЕЛИ НА ОДНО ЖЕЛЕЗОБЕТОННОЕ ИЗДЕЛИЕ

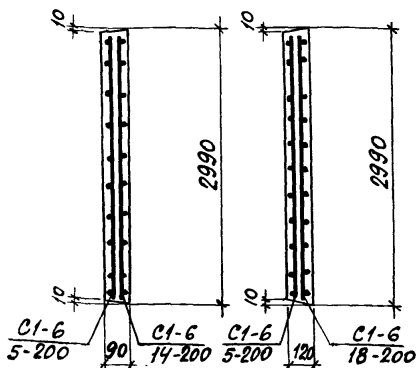
МАРКА ИЗДЕЛИЯ	МАРКА БЕТОНА	ОБЪЕМ БЕТОНА м <sup>3</sup>	РАСХОД СТАЛИ КГ	МАССА Т
П14-35	300	0.50	46.6	1.24
П15-85	300	0.66	71.7	1.65

СО СТОРОНЫ РАСПОЛОЖЕНИЯ СЕТОК С1-6 14-200; С1-6 18-200  
НАНЕСТИ НЕСМЫВАЕМОЙ КРАСКОЙ ЗНАК ♦.

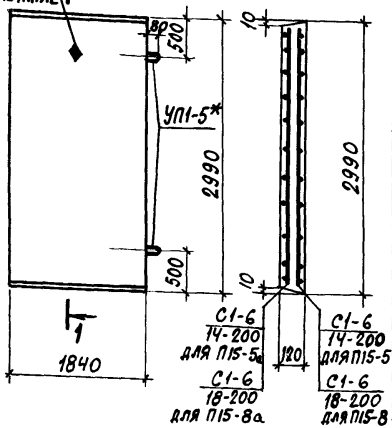
СТАТИВИН БОЯРСКИЙ  
ПРОВЕРИЛ РАСЧИТАЛ  
БРОДСКИЙ ШНЕЙДМАН  
ГЛАВ. КОНСТРУКТОР РУК. ГРУППЫ  
ПРОМСТРОЙНИИПРОЕКТ



1-1 для П14-35      1-1 для П15-85



ТК	СБОРНЫЕ ЖЕЛЕЗОБЕТОННЫЕ КАНАЛЫ И ТОННЕЛИ ИЗ ЛОТКОВЫХ ЭЛЕМЕНТОВ	СЕРИЯ 3.006-2
1976	Плиты П14-35, П15-85	Выпуск II-2 лист 15

СМОТРИТЕ  
ПРИМЕЧАНИЕ

## ВЫБОРКА АРМАТУРНЫХ ИЗДЕЛИЙ

МАРКА ИЗДЕЛИЯ	МАРКА АРМАТ. ИЗДЕЛ.	КОЛИЧ.	ВЫПУСК	№ ЛИСТА
P15-5	CI-6 14-200	1	II-4	7
P15-5a	CI-6 14-200	1	II-4	7
P15-8	CI-6 18-200	1	II-4	7
P15-8a	CI-6 18-200	1	II-4	7

ВЫБОРКА ЗАКЛАДНЫХ ЭЛЕМЕНТОВ  
НА ОДНО ИЗДЕЛИЕ

МАРКА ИЗДЕЛИЯ	МАРКА ЗАКЛАДНОГО ЭЛЕМЕНТА	КОЛИЧ. ШТ. НА ОДНО ИЗДЕЛИЕ	№ ЛИСТА
P15-5	УП1-5*	2	СЕРИЯ 1.400-9В1
P15-5a	УП1-5*	2	— " —
P15-8	УП1-5*	2	— " —
P15-8a	УП1-5*	2	— " —

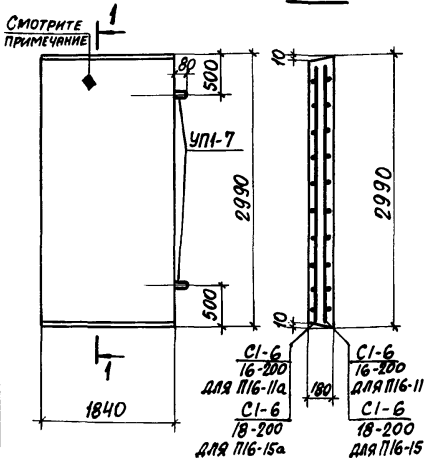
## ПОКАЗАТЕЛИ НА ОДНО ЖЕЛЕЗОБЕТОННОЕ ИЗДЕЛИЕ

МАРКА ИЗДЕЛИЯ	МАРКА БЕТОНА	ОБЪЕМ БЕТОНА м <sup>3</sup>	РАСХОД СТАЛИ КГ	МАССА Т
P15-5	300	0.66	39.2	1.65
P15-5a	300	0.66	39.2	1.65
P15-8	300	0.66	64.3	1.65
P15-8a	300	0.66	64.3	1.65

СО СТОРОНЫ РАСПОЛОЖЕНИЯ АРМАТУРЫ  
НАНЕСТИ НЕСМЫВАЕМОЙ КРАСКОЙ ЗНАК ♦.

TK	СБОРНЫЕ ЖЕЛЕЗОБЕТОННЫЕ КАНАЛЫ И ТОННЕЛИ ИЗ ЛОТКОВЫХ ЭЛЕМЕНТОВ	СЕРИЯ 3.006-2
1976	Плиты P15-5, P15-5a, P15-8, P15-8a	ВЫПУСК II-2 лист 16

## ВЫБОРКА АРМАТУРНЫХ ИЗДЕЛИЙ



МАРКА ИЗДЕЛИЯ	МАРКА АРМАТ. ИЗДЕЛ.	КОЛИЧ.	ВЫПУСК	№ ЛИСТА
П16-11	С1-6 16-200	1	II-4	7
П16-11а	С1-6 16-200	1	II-4	7
П16-15	С1-6 18-200	1	II-4	7
П16-15а	С1-6 18-200	1	II-4	7

ВЫБОРКА ЗАКЛАДНЫХ ЭЛЕМЕНТОВ  
НА ОДНО ИЗДЕЛИЕ

МАРКА ИЗДЕЛИЯ	МАРКА ЗАКЛАДНОГО ЭЛЕМЕНТА	КОЛИЧ. ШТ. НА ОДНО ИЗДЕЛИЕ	№ ЛИСТА
П16-11	УП1-7	2	СЕРИЯ 1.400-9&I
П16-11а	УП1-7	2	— " —
П16-15	УП1-7	2	— " —
П16-15а	УП1-7	2	— " —

## ПОКАЗАТЕЛИ НА ОДНО ЖЕЛЕЗОБЕТОННОЕ ИЗДЕЛИЕ

МАРКА ИЗДЕЛИЯ	МАРКА БЕТОНА	ОБЪЕМ БЕТОНА м <sup>3</sup>	РАСХОД СТАЛИ КГ	МАССА Т
П16-11	300	0.99	54.0	2.48
П16-11а	300	0.99	54.0	2.48
П16-15	300	0.99	65.5	2.48
П16-15а	300	0.99	65.5	2.48

СО СТОРОНЫ РАСПОЛОЖЕНИЯ АРМАТУРЫ  
НАНЕСТИ НЕСМЫВАЕМОЙ КРАСКОЙ ЗНАК

ТК	СБОРНЫЕ ЖЕЛЕЗОБЕТОННЫЕ КАНАЛЫ И ТОННЕЛИ ИЗ ЛОТКОВЫХ ЭЛЕМЕНТОВ	СЕРИЯ 3.006-2
1976	Плиты П16-11; П16-11а, П16-15, П16-15а	Выпуск II-2 Лист 17

ПРОМСТРОЙНИИПРОЕКТ

Гл. конструктор Рук. группы

Исполнитель Проверка

Бродский Шнейдман

Гурович Ставиш

## Выборка арматурных изделий

МАРКА ИЗДЕЛИЯ	МАРКА АРМАТ. ИЗДЕЛ.	Колич.	Выпуск	№ листа
П17-35	С1-7 14-200	1	II-4	10
	С1-7 5-200	1		9
П18-85	С1-7 18-200	1	II-4	10
	С1-7 5-200	1		9

## Выборка закладных элементов на одно изделие

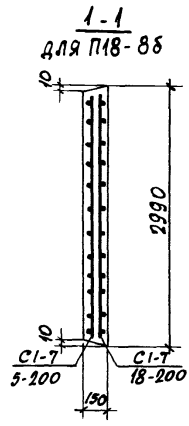
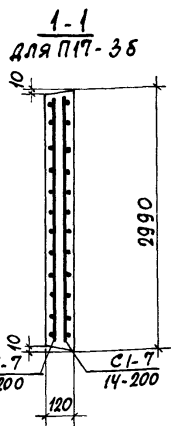
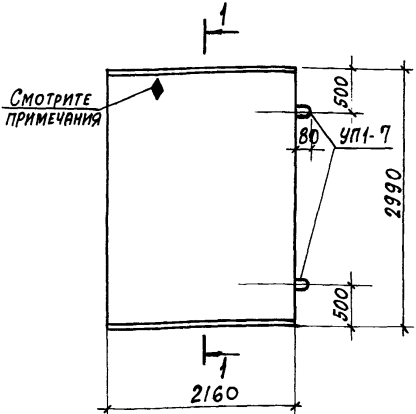
МАРКА ИЗДЕЛИЯ	МАРКА ЗАКЛАДН. ЭЛЕМЕНТА	Колич. шт. на одно изделие	№ листа
П17-35	УП1-7	2	Серия 1.400-9 Вып. 1
П18-85	УП1-7	2	— " —

## Показатели на одно железобетонное изделие

МАРКА ИЗДЕЛИЯ	МАРКА БЕТОНА	Объем бетона м <sup>3</sup>	Расход стали кг	Масса т
П17-35	300	0.78	55.3	1.94
П18-85	300	0.97	84.8	2.42

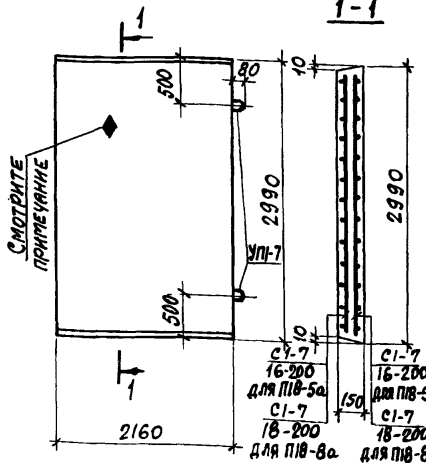
Со стороны расположения сеток  $\frac{С1-7}{14-200}$ ;  $\frac{С1-7}{18-200}$   
нанести несмываемой краской знак  $\blacklozenge$

Боярс  
Гурович  
СТАТИВИН  
РАССЧИТАЛ  
Исполнитель  
ПРОВЕРИЛ  
БРОДСКИЙ  
БРОДСКИЙ  
ШНЕЙДМАН  
Ивч. отдела  
Сл. конструктор  
Рук. группы  
ПРОДМСТРОЙНИИПРОЕКТ



ТК	СБОРНЫЕ ЖЕЛЕЗОБЕТОННЫЕ КАНАЛЫ И ТОННЕЛИ ИЗ ЛОТКОВЫХ ЭЛЕМЕНТОВ	Серия 3.006-2
1976	Плиты П17-35, П18-85	Выпуск II-2 Лист 18

## ВЫБОРКА АРМАТУРНЫХ ИЗДЕЛИЙ



МАРКА ИЗДЕЛИЯ	МАРКА АРМАТ. ИЗДЕЛ.	КОЛИЧ.	ВЫПУСК	№ ЛИСТА
П1В-5	С1-7 16-200	1	II-4	10
П1В-5а	С1-7 16-200	1	II-4	10
П1В-8	С1-7 18-200	1	II-4	10
П1В-8а	С1-7 18-200	1	II-4	10

ВЫБОРКА ЗАКЛАДНЫХ ЭЛЕМЕНТОВ  
НА ОДНО ИЗДЕЛИЕ

## ПОКАЗАТЕЛИ НА ОДНО ЖЕЛЕЗОБЕТОННОЕ ИЗДЕЛИЕ

МАРКА ИЗДЕЛИЯ	МАРКА ЗАКЛАДНОГО ЭЛЕМЕНТА	КОЛИЧ. ШТ. НА ОДНО ИЗДЕЛИЕ	№ ЛИСТА
П1В-5	УП1-7	2	СЕРИЯ 1.100-9 Вып. 1
П1В-5а	УП1-7	2	— " —
П1В-8	УП1-7	2	— " —
П1В-8а	УП1-7	2	— " —

МАРКА ИЗДЕЛИЯ	МАРКА БЕТОНА	ОБЪЕМ БЕТОНА М <sup>3</sup>	РАСХОД СТАЛИ КГ	МАССА Т
П1В-5	300	0.97	62.8	2.42
П1В-5а	300	0.97	62.8	2.42
П1В-8	300	0.97	76.3	2.42
П1В-8а	300	0.97	76.3	2.42

Со стороны расположения арматуры  
нанести несмываемой краской знак ♦

ТК

СБОРНЫЕ ЖЕЛЕЗОБЕТОННЫЕ КАНАЛЫ И ТОННЕЛИ  
ИЗ ЛОТКОВЫХ ЭЛЕМЕНТОВСЕРИЯ  
3.006 - 2

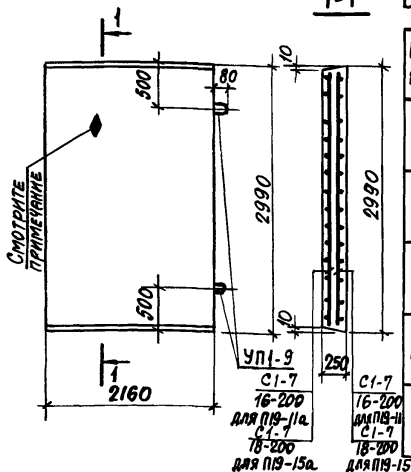
СТАТИВИН

ПРОВЕРИЛ

ШНЕЙДАН

РУК. ГРУППЫ

## 1-1 ВЫБОРКА АРМАТУРНЫХ ИЗДЕЛИЙ



МАРКА ИЗДЕЛИЯ	МАРКА АРМАТ. ИЗДЕЛ.	КОЛИЧ.	ВЫПУСК	№ ЛИСТА
П19-11	C1-7 16-200	1	II-4	10
П19-11а	C1-7 16-200	1	II-4	10
П19-15	C1-7 18-200	1	II-4	10
П19-15а	C1-7 18-200	1	II-4	10

ВЫБОРКА ЗАКЛАДНЫХ ЭЛЕМЕНТОВ  
НА ОДНО ИЗДЕЛИЕ

МАРКА ИЗДЕЛИЯ	МАРКА ЗАКЛАДНОГО ЭЛЕМЕНТА	КОЛИЧ. ШТ. НА ОДНО ИЗДЕЛИЕ	№ ЛИСТА
П19-11	УП1-9	2	СЕРИЯ 1.400-9 Вып. 1
П19-11а	УП1-9	2	— " —
П19-15	УП1-9	2	— " —
П19-15а	УП1-9	2	— " —

## ПОКАЗАТЕЛИ НА ОДНО ЖЕЛЕЗОБЕТОННОЕ ИЗДЕЛИЕ

МАРКА ИЗДЕЛИЯ	МАРКА БЕТОНА	ОБЪЕМ БЕТОНА м <sup>3</sup>	РАСХОД СТАЛИ КТ	МАССА Т
П19-11	300	1.61	63.9	4.04
П19-11а	300	1.61	63.9	4.04
П19-15	300	1.61	77.4	4.04
П19-15а	300	1.61	77.4	4.04

СО СТОРОНЫ РАСПОЛОЖЕНИЯ АРМАТУРЫ  
НАНЕСТИ НЕСМЫВАЕМОЙ КРАСКОЙ ЗНАК ◆

ТК	СБОРНЫЕ ЖЕЛЕЗОБЕТОННЫЕ КАНАЛЫ И ТОННЕЛИ ИЗ ЛОТКОВЫХ ЭЛЕМЕНТОВ	СЕРИЯ 3.006-2
1976	Плиты П19-11, П19-11а, П19-15, П19-15а	Выпуск II-2 лист 20

## ВЫБОРКА АРМАТУРНЫХ ИЗДЕЛИЙ

МАРКА ИЗДЕЛИЯ	МАРКА АРМАТ. ИЗДЕЛ.	КОЛИЧ.	ВЫПУСК	№ ЛИСТА
П20-3 П20-3а	С1-8 14-200	1	II-4	11
П23-3 П23-3а	С1-9 14-200	1	II-4	13

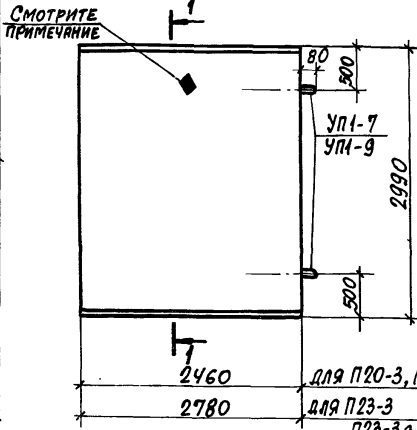
ВЫБОРКА ЗАКЛАДНЫХ ЭЛЕМЕНТОВ  
НА ОДНО ИЗДЕЛИЕ

МАРКА ИЗДЕЛИЯ	МАРКА ЗАКЛАДН. ЭЛЕМЕНТА	КОЛИЧ. ШТ. НА ОДНО ИЗДЕЛИЕ	№ ЛИСТА
П20-3	УП1-7	2	СЕРИЯ 1400-9В1
П20-3а	УП1-7	2	— " —
П23-3	УП1-9	2	— " —
П23-3а	УП1-9	2	— " —

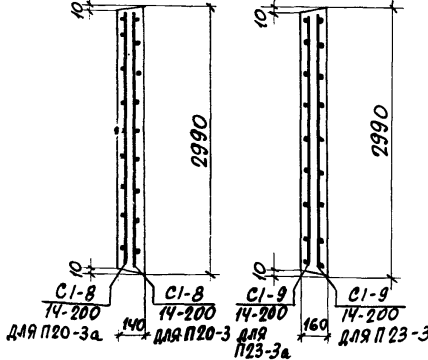
ПОКАЗАТЕЛИ НА ОДНО  
ЖЕЛЕЗОБЕТОННОЕ ИЗДЕЛИЕ

МАРКА ИЗДЕЛИЯ	МАРКА БЕТОНА	ОБЪЕМ БЕТОНА м <sup>3</sup>	РАСХОД СТАЛИ КГ	МАССА Т
П20-3	300	1.03	53.0	2.57
П20-3а	300	1.03	53.0	2.57
П23-3	300	1.33	60.6	3.33
П23-3а	300	1.33	60.6	3.33

СО СТОРОНЫ РАСПОЛОЖЕНИЯ АРМАТУРЫ  
НАНЕСТИ НЕСМЫВАЕМОЙ КРАСКОЙ ЗНАК ◆



2460 для П20-3, П20-3а  
2780 для П23-3  
1-1 (для П20-3, П20-3а)  
1-1 (для П23-3, П23-3а)



ПРОМСТРОЙНИМПРЕДКТ

ГЛАВ. КОНСТРУКТ.  
РУК. ГРУППЫ

БРОДСКИЙ  
ШНЕЙДМАН

ИСПОЛНИТЕЛЬ  
ПРОВЕРИЛ

СУРОВИЧ  
СТАТКИВИЧ

ТК	СБОРНЫЕ ЖЕЛЕЗОБЕТОННЫЕ КАНАЛЫ И ТОННЕЛИ ИЗ ЛОТКОВЫХ ЭЛЕМЕНТОВ	СЕРИЯ З.006-2
1976	Плиты П20-3, П20-3а, П23-3, П23-3а	ВЫПУСК II-2 ЛИСТ 21



## ВЫБОРКА АРМАТУРНЫХ ИЗДЕЛИЙ

МАРКА ИЗДЕЛИЯ	МАРКА АРМАТ. ИЗДЕЛ.	КОЛИЧ.	ВЫПУСК	№ ЛИСТА
П20-35	$\frac{C1-8}{14-200}$	1	II-4	11
	$\frac{C1-8}{5-200}$	1		9
П21-55	$\frac{C1-8}{16-200}$	1	II-4	11
	$\frac{C1-8}{5-200}$	1		9

## ВЫБОРКА ЗАКЛАДНЫХ ЭЛЕМЕНТОВ НА ОДНО ИЗДЕЛИЕ

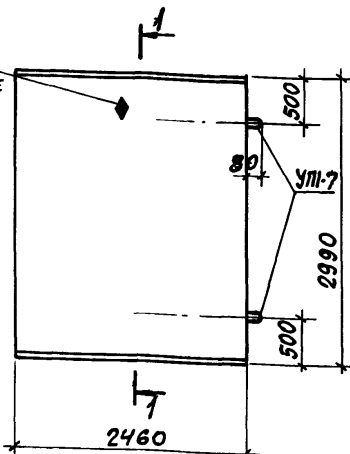
МАРКА ИЗДЕЛИЯ	МАРКА ЗАКЛАДН. ЭЛЕМЕНТА	КОЛИЧ. ШТ. НА ОДНО ИЗДЕЛИЕ	№ ЛИСТА
П20-35	УП1-7	2	СЕРИЯ 3.006-3 В.1
П21-55	УП1-7	2	— " —

## ПОКАЗАТЕЛИ НА ОДНО ЖЕЛЕЗОБЕТОННОЕ ИЗДЕЛИЕ

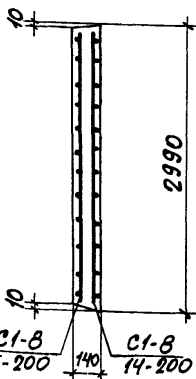
МАРКА ИЗДЕЛИЯ	МАРКА БЕТОНА	ОБЪЕМ БЕТОНА М <sup>3</sup>	РАСХОД СТАЛИ КГ	МАССА Т
П20-35	300	1.03	62.7	2.57
П21-55	300	1.18	80.8	2.94

СО СТОРОНЫ РАСПОЛОЖЕНИЯ СЕТОК  $\frac{C1-8}{14-200}$ ;  $\frac{C1-8}{16-200}$  НАНЕСТИ НЕСМЫВАЕМОЙ КРАСКОЙ ЗНАК

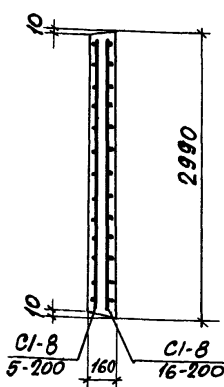
СМОТРИТЕ ПРИМЕЧАНИЕ



1-1  
для П20-35



1-1  
для П21-55



ТК

СБОРНЫЕ ЖЕЛЕЗОБЕТОННЫЕ КАНАЛЫ И ТОННЕЛИ ИЗ ЛОТКОВЫХ ЭЛЕМЕНТОВ

СЕРИЯ 3.006-2

1976

Плиты П20-35, П21-55

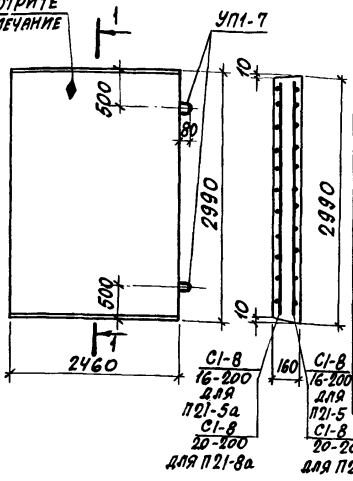
ВЫПУСК II-2 ЛИСТ 22

ГР. ГРУППЫ | СЕРИИ | ШИМАНТА | ПРОВЕРКА | СТАТИВЫ

1-1

ВЫБОРКА АРМАТУРНЫХ ИЗДЕЛИЙ

СМОТРИТЕ ПРИМЕЧАНИЕ



МАРКА ИЗДЕЛИЯ	МАРКА АРМАТ. ИЗДЕЛ.	КОЛИЧ.	ВЫПУСК	№ ЛИСТА
П21-5	СИ-8 16-200	1	II-4	II
П21-5а	СИ-8 16-200	1	II-4	II
П21-8	СИ-8 20-200	1	II-4	II
П21-8а	СИ-8 20-200	1	II-4	II

ВЫБОРКА ЗАКЛАДНЫХ ЭЛЕМЕНТОВ НА ОДНО ИЗДЕЛИЕ

ПОКАЗАТЕЛИ НА ОДНО ЖЕЛЕЗОБЕТОННОЕ ИЗДЕЛИЕ

МАРКА ИЗДЕЛИЯ	МАРКА ЗАКЛАДНОГО ЭЛЕМЕНТА	КОЛИЧ. ШТ. НА ОДНО ИЗДЕЛИЕ	№ ЛИСТА
П21-5	УП1-7	2	СЕРИЯ 1.000-3 Вып. 1
П21-5а	УП1-7	2	— " —
П21-8	УП1-7	2	— " —
П21-8а	УП1-7	2	— " —

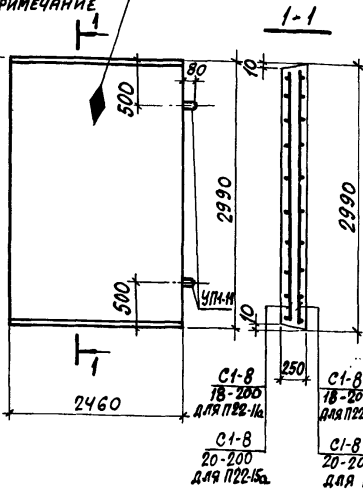
МАРКА ИЗДЕЛИЯ	МАРКА БЕТОНА	ОБЪЕМ БЕТОНА М <sup>3</sup>	РАСХОД СТАЙЛИ КГ	МАССА Т
П21-5	300	1.18	71.1	2.94
П21-5а	300	1.18	71.1	2.94
П21-8	300	1.18	103.7	2.94
П21-8а	300	1.18	103.7	2.94

СО СТОРОНЫ РАСПОЛОЖЕНИЯ АРМАТУРЫ  
НАНЕСТИ НЕСМЫВАЕМОЙ КРАСКОЙ ЗНАК

ТК	СБОРНЫЕ ЖЕЛЕЗОБЕТОННЫЕ КАНАЛЫ И ТОННЕЛИ	СЕРИЯ 3.006-2
1976	Плиты П21-5, П21-5а, П21-8, П21-8а	Выпуск II-2 Лист 23

Гурович  
 Стативин  
 Шнедман  
 Проверил  
 Исполнитель  
 Бродский  
 Конструктор  
 Рук. группы  
 Проект

СМОТРИТЕ  
ПРИМЕЧАНИЕ



ВЫБОРКА АРМАТУРНЫХ ИЗДЕЛИЙ

МАРКА ИЗДЕЛИЯ	МАРКА АРМАТ. ИЗДЕЛ.	КОЛИЧ.	ВЫПУСК	№ ЛИСТА
П22-И	С1-8 18-200	1	II-4	И
П22-Иа	С1-8 18-200	1	II-4	И
П22-15	С1-8 20-200	1	II-4	И
П22-15а	С1-8 20-200	1	II-4	И

ВЫБОРКА ЗАКЛАДНЫХ ЭЛЕМЕНТОВ  
НА ОДНО ИЗДЕЛИЕ

ПОКАЗАТЕЛИ НА ОДНО ЖЕЛЕЗОБЕТОННОЕ ИЗДЕЛИЕ

МАРКА ИЗДЕЛИЯ	МАРКА ЗАКЛАДНОГО ЭЛЕМЕНТА	КОЛИЧ. ШТ. НА ОДНО ИЗДЕЛИЕ	№ ЛИСТА
П22-И	УП1-И	2	СЕРИЯ 1.400-9.81
П22-Иа	УП1-И	2	— " —
П22-15	УП1-И	2	— " —
П22-15а	УП1-И	2	— " —

МАРКА ИЗДЕЛИЯ	МАРКА БЕТОНА	ОБЪЕМ БЕТОНА м <sup>3</sup>	РАСХОД СТАЛИ КГ	МАССА Т
П22-И	300	1.84	89.1	4.60
П22-Иа	300	1.84	89.1	4.60
П22-15	300	1.84	106.3	4.60
П22-15а	300	1.84	106.3	4.60

Со стороны расположения арматуры  
нанести несмываемой краской знак ♦

ТК	СБОРНЫЕ ЖЕЛЕЗОБЕТОННЫЕ КАНАЛЫ И ТОННЕЛИ ИЗ ЛОТКОВЫХ ЭЛЕМЕНТОВ	СЕРИЯ 3.006-2
1976	Плиты П22-И, П22-Иа, П22-15, П22-15а	Выпуск II-2 лист 24

ИСПОЛНИТЕЛЬ  
ПРОВЕРИЛ  
БРОДСКИЙ  
ШНЕЙДМАН  
РУК. ГРУППЫ

## ВЫБОРКА АРМАТУРНЫХ ИЗДЕЛИЙ

МАРКА ИЗДЕЛИЯ	МАРКА АРМАТ. ИЗДЕЛ.	КОЛИЧ.	ВЫПУСК	№ ЛИСТА
П23-35	С1-9 14-200	1	II-4	13
	С1-9 5-200	1		12
П24-55	С1-9 16-200	1	II-4	13
	С1-9 5-200	1		12
П26-35	С1-10 16-200	1	II-4	14
	С1-10 5-200	1		12

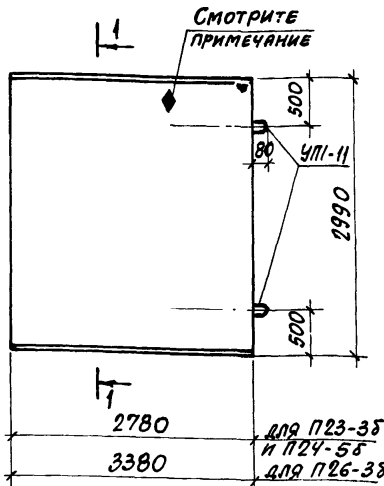
ВЫБОРКА ЗАКЛАДНЫХ ЭЛЕМЕНТОВ  
НА ОДНО ИЗДЕЛИЕ

МАРКА ИЗДЕЛИЯ	МАРКА ЗАКЛАДН. ЭЛЕМЕНТА	КОЛИЧ. ШТ. НА ОДНО ИЗДЕЛИЕ	№ ЛИСТА
П23-35	УП1-11	2	СЕРИЯ 1400-9 Б.1
П24-55	УП1-11	2	— " —
П26-35	УП1-11	2	— " —

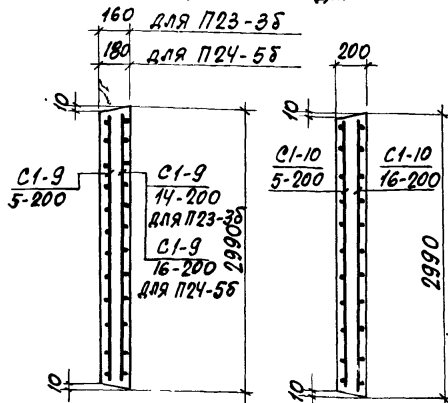
ПОКАЗАТЕЛИ НА ОДНО  
ЖЕЛЕЗОБЕТОННОЕ ИЗДЕЛИЕ

МАРКА ИЗДЕЛИЯ	МАРКА БЕТОНА	ОБЪЕМ БЕТОНА М <sup>3</sup>	РАСХОД СТАЛИ КГ	МАССА Т
П23-35	300	1.33	73.0	3.33
П24-55	300	1.50	93.4	3.74
П26-35	300	2.02	112.3	5.05

СО СТОРОНЫ РАСПОЛОЖЕНИЯ СЕТОК  $\frac{С1-9}{14-200}$ ;  $\frac{С1-9}{16-200}$ ;  $\frac{С1-10}{16-200}$   
НАНЕСТИ НЕСМЫВАЕМОЙ КРАСКОЙ ЗНАК  $\blacklozenge$ .



1-1 для П23-35, П24-55  
1-1 для П26-35



ТК

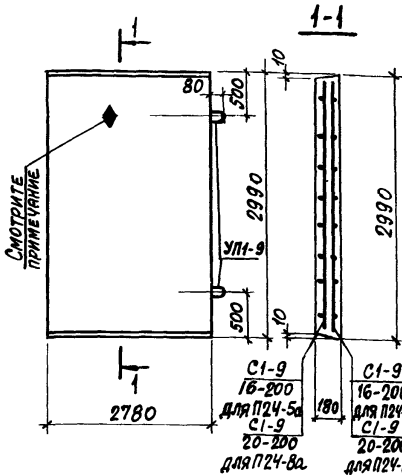
СБОРНЫЕ ЖЕЛЕЗОБЕТОННЫЕ КАНАЛЫ И ТОННЕЛИ  
ИЗ ЛОТКОВЫХ ЭЛЕМЕНТОВСЕРИЯ  
3.006-2

1976

Плиты П23-35, П24-55, П26-35

ВЫПУСК  
II-2 ЛИСТ  
25

ВЫБОРКА АРМАТУРНЫХ ИЗДЕЛИЙ



МАРКА ИЗДЕЛИЯ	МАРКА АРМАТ. ИЗДЕЛ.	КОЛИЧ.	ВЫПУСК	№ ЛИСТА
П24-5	C1-9 16-200	1	II-4	13
П24-5а	C1-9 16-200	1	II-4	13
П24-8	C1-9 20-200	1	II-4	13
П24-8а	C1-9 20-200	1	II-4	13

ВЫБОРКА ЗАКЛАДНЫХ ЭЛЕМЕНТОВ  
НА ОДНО ИЗДЕЛИЕ

ПОКАЗАТЕЛИ НА ОДНО ЖЕЛЕЗОБЕТОННОЕ ИЗДЕЛИЕ

МАРКА ИЗДЕЛИЯ	МАРКА ЗАКЛАДНОГО ЭЛЕМЕНТА	КОЛИЧ. ШТ. НА ОДНО ИЗДЕЛИЕ	№ ЛИСТА
П24-5	УП1-9	2	СЕРИЯ 1.400-9 В.6/П.1
П24-5а	УП1-9	2	— " —
П24-8	УП1-9	2	— " —
П24-8а	УП1-9	2	— " —

МАРКА ИЗДЕЛИЯ	МАРКА БЕТОНА	ОБЪЕМ БЕТОНА М <sup>3</sup>	РАСХОД СТАЛИ КГ	МАССА Т
П24-5	300	1.50	81.0	3.74
П24-5а	300	1.50	81.0	3.74
П24-8	300	1.50	117.9	3.74
П24-8а	300	1.50	117.9	3.74

СО СТОРОНЫ РАСПОЛОЖЕНИЯ АРМАТУРЫ НАНЕСТИ  
НЕСМывАЕМОЙ КРАСКОЙ ЗНАК ◆

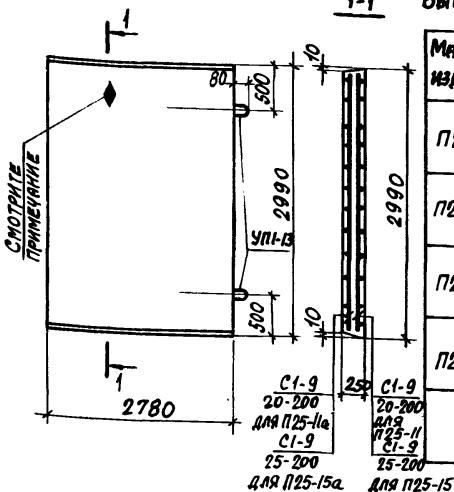
МАШ. ОТДЕЛА  
ГЛАВ. КОНСТРУКТОР  
РУК. ГРУППЫ  
ПРОМСТРОИНИИПРОЕКТ

КАССИТАЛ  
ИСПОЛНИТЕЛЬ  
ПРОВЕРИЛ  
БРОДСКИЙ  
БРОДСКИЙ  
ШИШЕДИМАН

ЛЯК  
УРОВИЧ  
СТАТЯВИН

TK	СБОРНЫЕ ЖЕЛЕЗОБЕТОННЫЕ КАНАЛЫ И ТОННЕЛИ ИЗ ЛОТКОВЫХ ЭЛЕМЕНТОВ	СЕРИЯ 3.006 - 2
1976	Плиты П24-5, П24-5а, П24-8, П24-8а	ВЫПУСК II-2 ЛИСТ 26

## 1-1 ВЫБОРКА АРМАТУРНЫХ ИЗДЕЛИЙ



МАРКА ИЗДЕЛИЯ	МАРКА АРМАТ. ИЗДЕЛ.	КОЛИЧ.	ВЫПУСК	№ ЛИСТА
П25-11	C1-9 20-200	1	П-4	13
П25-11а	C1-9 20-200	1	П-4	13
П25-15	C1-9 25-200	1	П-4	13
П25-15а	C1-9 25-200	1	П-4	13

ВЫБОРКА ЗАКЛАДНЫХ ЭЛЕМЕНТОВ  
НА ОДНО ИЗДЕЛИЕ

## ПОКАЗАТЕЛИ НА ОДНО ЖЕЛЕЗОБЕТОННОЕ ИЗДЕЛИЕ

МАРКА ИЗДЕЛИЯ	МАРКА ЗАКЛАДНОГО ЭЛЕМЕНТА	КОЛИЧ. ШТ. НА ОДНО ИЗДЕЛИЕ	№ ЛИСТА
П25-11	УП1-13	2	СЕРИЯ 1,400-9 ВЫП. 1
П25-11а	УП1-13	2	— " —
П25-15	УП1-13	2	— " —
П25-15а	УП1-13	2	— " —

МАРКА ИЗДЕЛИЯ	МАРКА БЕТОНА	ОБЪЕМ БЕТОНА м <sup>3</sup>	РАСХОД СТАЛИ КГ	МАССА Т
П25-11	300	2.08	121.6	5.20
П25-11а	300	2.08	121.6	5.20
П25-15	300	2.08	185.2	5.20
П25-15а	300	2.08	185.2	5.20

СО СТОРОНЫ РАСПОЛОЖЕНИЯ АРМАТУРЫ НАНЕСТИ  
НЕСМЫВАЕМОЙ КРАСКОЙ ЗНАК ◆

ТК	СБОРНЫЕ ЖЕЛЕЗОБЕТОННЫЕ КАНАЛЫ И ТОННЕЛИ ИЗ ЛОТКОВЫХ ЭЛЕМЕНТОВ	СЕРИЯ 3.006 - 2
1976	Плиты П25-11; П25-11а, П25-15, П25-15а	Выпуск II-2 лист 27

## ВЫБОРКА АРМАТУРНЫХ ИЗДЕЛИЙ

МАРКА ИЗДЕЛИЯ	МАРКА АРМАТ. ИЗДЕЛ.	КОЛИЧ.	ВЫПУСК	№ ЛИСТА
П26-3 П26-3а	С1-10 16-200	1	II-4	14
П26-5 П26-5а	С1-10 18-200	1	II-4	14

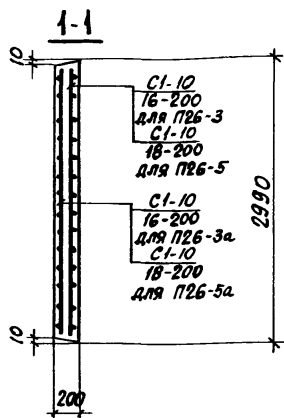
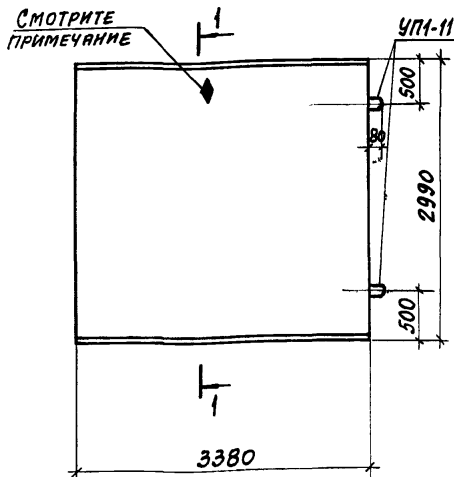
ВЫБОРКА ЗАКЛАДНЫХ ЭЛЕМЕНТОВ  
НА ОДНО ИЗДЕЛИЕ

МАРКА ИЗДЕЛИЯ	МАРКА ЗАКЛАДН. ЭЛЕМЕНТА	КОЛИЧ. ШТ. НА ОДНО ИЗДЕЛИЕ	№ ЛИСТА
П26-3	УП1-11	2	СЕРИЯ 1.400-9 Вып. 1
П26-3а	УП1-11	2	— " —
П26-5	УП1-11	2	— " —
П26-5а	УП1-11	2	— " —

ПОКАЗАТЕЛИ НА ОДНО  
ЖЕЛЕЗОБЕТОННОЕ ИЗДЕЛИЕ

МАРКА ИЗДЕЛИЯ	МАРКА БЕТОНА	ОБЪЕМ БЕТОНА м <sup>3</sup>	РАСХОД СТАЛИ кг	МАССА Т
П26-3	300	2.02	99.0	5.05
П26-3а	300	2.02	99.0	5.05
П26-5	300	2.02	120.2	5.05
П26-5а	300	2.02	120.2	5.05

СО СТОРОНЫ РАСПОЛОЖЕНИЯ АРМАТУРЫ НАНЕСТИ  
НЕСМЫВАЕМОЙ КРАСКОЙ ЗНАК ◆



ПРОМСТРОИНИИПРОЕКТ  
Гл. конструктор  
Рук. группы  
БРОДСКИЙ  
БРОДСКИЙ  
ШНЕЙДМАН  
РАССЧИТАЛ  
ИСПОЛНИТЕЛЬ  
ПРОВЕРИЛ  
ПОЛЯК  
ГУРОВИЧ  
СТАТИВИН

ТК	СБОРНЫЕ ЖЕЛЕЗОБЕТОННЫЕ КАНАЛЫ И ТОННЕЛИ ИЗ ЛОТКОВЫХ ЭЛЕМЕНТОВ	СЕРИЯ 3.006-2
1976	Плиты П26-3, П26-3а, П26-5, П26-5а	ВЫПУСК II-2 ЛИСТ 28

## ВЫБОРКА АРМАТУРНЫХ ИЗДЕЛИЙ

МАРКА ИЗДЕЛИЯ	МАРКА АРМАТ. ИЗДЕЛ.	КОЛИЧ.	ВЫПУСК	№ ЛИСТА
П27-8	С1-10 20-200	1	II-4	14
П27-8а	С1-10 20-200	1	II 4	14

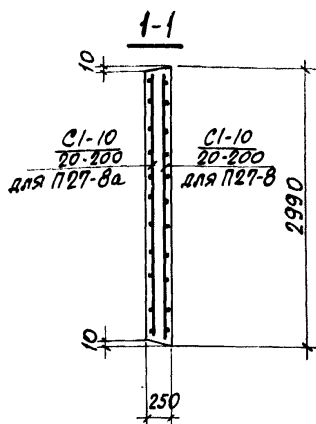
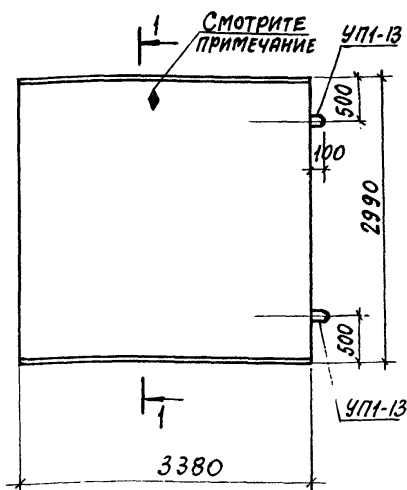
## ВЫБОРКА ЗАКЛАДНЫХ ЭЛЕМЕНТОВ НА ОДНО ИЗДЕЛИЕ

МАРКА ИЗДЕЛИЯ	МАРКА ЗАКЛАДН. ЭЛЕМЕНТА	КОЛИЧ. ШТ. НА ОДНО ИЗДЕЛИЕ	№ ЛИСТА
П27-8	УП1-13	2	СЕРИЯ 1.900-9 ВЫП. 1
П27-8а	УП1-13	2	— " —

## ПОКАЗАТЕЛИ НА ОДНО ЖЕЛЕЗОБЕТОННОЕ ИЗДЕЛИЕ

МАРКА ИЗДЕЛИЯ	МАРКА БЕТОНА	ОБЪЕМ БЕТОНА м <sup>3</sup>	РАСХОД СТАЛИ КГ	МАССА Т
П27-8	300	2.53	146.1	6.32
П27-8а	300	2.53	146.1	6.32

Со стороны расположения арматуры нанести несмываемой краской знак ◆



И.Д. КОНСТРУКТОР  
РУК. ГРУППА  
БРОДСКИЙ  
ШНЕЙДМАН  
ИСПОЛНИТЕЛЬ  
ПРОВЕРИЛ  
СТАВНИН

ТК

СБОРНЫЕ ЖЕЛЕЗОБЕТОННЫЕ КАНАЛЫ И ТОННЕЛИ  
ИЗ ЛОТКОВЫХ ЭЛЕМЕНТОВСЕРИЯ  
3.006-2

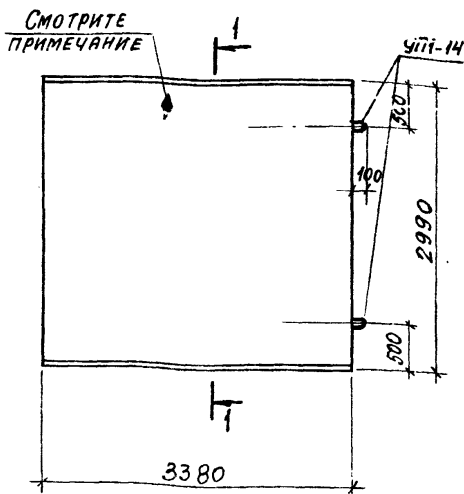
1976

Плиты П27-8, П27-8а

Выпуск II-2 лист 29



## ВЫБОРКА АРМАТУРНЫХ ИЗДЕЛИЙ



МАРКА ИЗДЕЛИЯ	МАРКА АРМАТ. ИЗДЕЛ.	КОЛИЧ.	ВЫПУСК	№ ЛИСТА
П28-И	С1-10 22-200	1	II-1	14
П28-Иа				
П28-15	С1-10 25-200	1	II-4	14
П28-15а				

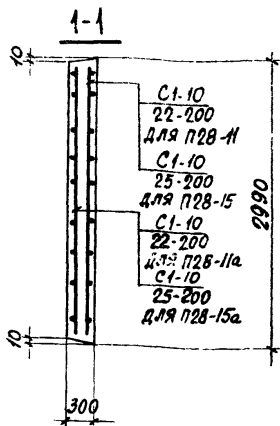
## ВЫБОРКА ЗАКЛАДНЫХ ЭЛЕМЕНТОВ НА ОДНО ИЗДЕЛИЕ

МАРКА ИЗДЕЛИЯ	МАРКА ЗАКЛАДН. ЭЛЕМЕНТА	КОЛИЧ. ШТ. НА ОДНО ИЗДЕЛИЕ	№ ЛИСТА
П28-И	УП1-14	2	СЕРИЯ 1.400/3 ВЫП. 1
П28-Иа	УП1-14	2	— " —
П28-15	УП1-14	2	— " —
П28-15а	УП1-14	2	— " —

## ПОКАЗАТЕЛИ НА ОДНО ЖЕЛЕЗОБЕТОННОЕ ИЗДЕЛИЕ

МАРКА ИЗДЕЛИЯ	МАРКА БЕТОНА	ОБЪЕМ БЕТОНА М <sup>3</sup>	РАСХОД СТАЛИ КГ	МАССА Т
П28-И	300	3.03	181.7	7.58
П28-Иа	300	3.03	181.7	7.58
П28-15	300	3.03	225.5	7.58
П28-15а	300	3.03	225.5	7.58

СО СТОРОНЫ РАСПОЛОЖЕНИЯ АРМАТУРЫ  
НАНЕСТИ НЕСМЫВАЕМОЙ КРАСКОЙ ЗНАК

ТУРБИЧ  
СТАВИНИсполнил  
ПРОВЕРИЛБродский  
ШнейдманГл. конструктор  
Рук. группы

ПРОМСТРОИНИИПРЭК

ТК

СБОРНЫЕ ЖЕЛЕЗОБЕТОННЫЕ КАНАЛЫ И ТОННЕЛИ  
ИЗ ЛОТКОВЫХ ЭЛЕМЕНТОВСЕРИЯ  
3.006-2

1976

Плиты П28-И, П28-Иа, П28-15, П28-15а

Выпуск  
II-2 Лист  
30

ВЫБОРКА АРМАТУРНЫХ ИЗДЕЛИЙ

МАРКА ИЗДЕЛИЯ	МАРКА АРМАТ. ИЗДЕЛ.	КОЛИЧ.	ВЫПУСК	№ ЛИСТА
П5д-8 П5д-8а	С1-3д 10-200	1	II-4	15
П6д-15 П6д-15а	С1-3д 10-200	1	II-4	15

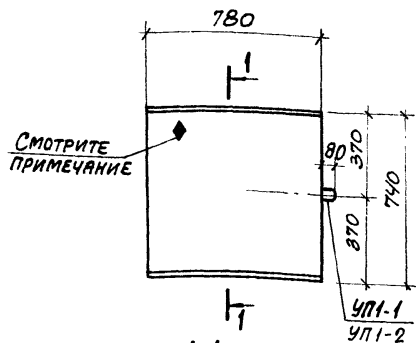
ВЫБОРКА ЗАКЛАДНЫХ ЭЛЕМЕНТОВ НА ОДНО ИЗДЕЛИЕ

МАРКА ИЗДЕЛИЯ	МАРКА ЗАКЛАДН. ЭЛЕМЕНТА	КОЛИЧ. ШТ. НА ОДНО ИЗДЕЛИЕ	№ ЛИСТА
П5д-8 П5д-8а	УП1-2	1	СЕРИЯ 1,400-3 Вып. 1
П6д-15 П6д-15а	УП1-1	1	— " —

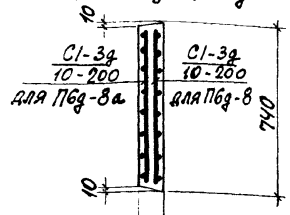
ПОКАЗАТЕЛИ НА ОДНО ЖЕЛЕЗОБЕТОННОЕ ИЗДЕЛИЕ

МАРКА ИЗДЕЛИЯ	МАРКА БЕТОНА	ОБЪЕМ БЕТОНА м <sup>3</sup>	РАСХОД СТАЛИ КГ	МАССА Т
П5д-8 П5д-8а	200	0,04	2,4	0,10
П6д-15 П6д-15а	300	0,07	2,4	0,17

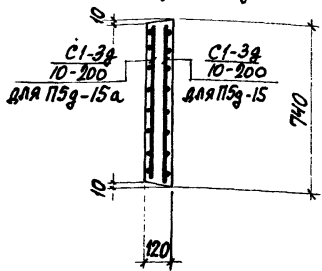
СО СТОРОНЫ РАСПОЛОЖЕНИЯ АРМАТУРЫ НАНЕСТИ НЕСМЫВАЕМОЙ КРАСКОЙ ЗНАК



1-1  
для П5д-8, П5д-8а

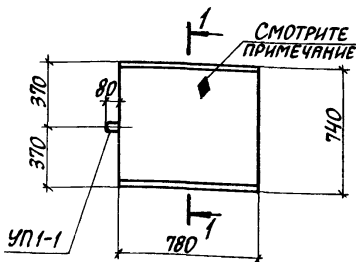


1-1  
для П6д-15, П6д-15а

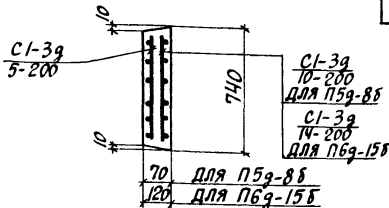


Исполнитель: Шнейдман  
Проверил: Шнейдман  
Бродский  
Гл. конструктор: Рук. группы

ТК	СБОРНЫЕ ЖЕЛЕЗОБЕТОННЫЕ КАНАЛЫ И ТОННЕЛИ ИЗ ЛОТКОВЫХ ЭЛЕМЕНТОВ	СЕРИЯ 3.006-2
1976	Плиты П5д-8, П5д-8а, П6д-15, П6д-15а	ВЫПУСК II-2 ЛИСТ 31



1-1



## ВЫБОРКА АРМАТУРНЫХ ИЗДЕЛИЙ

МАРКА ИЗДЕЛИЯ	МАРКА АРМАТ. ИЗДЕЛИЯ	КОЛ-Ч.	ВЫПУСК	№ ЛИСТА
П59-8Б	CI-3g 10-200	1	II-4	15
	CI-3g 5-200	1		15
П69-15Б	CI-3g 14-200	1	II-4	15
	CI-3g 5-200	1		15

ВЫБОРКА ЗАКЛАДНЫХ ЭЛЕМЕНТОВ  
НА ОДНО ИЗДЕЛИЕ

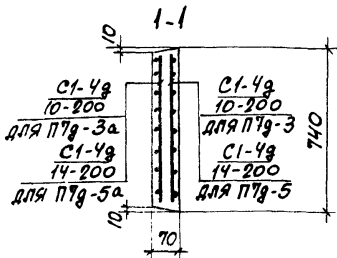
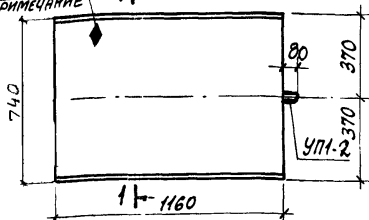
МАРКА ИЗДЕЛИЯ	МАРКА ЗАКЛАДНОГО ЭЛЕМЕНТА	КОЛ-Ч. ШТ. НА ОДНО ИЗДЕЛИЕ	№ ЛИСТА
П59-8Б	УП1-1	1	СЕРИЯ 1.100-9 ВЫП. 1
П69-15Б	УП1-1	1	—

ПОКАЗАТЕЛИ НА ОДНО  
ЖЕЛЕЗОБЕТОННОЕ ИЗДЕЛИЕ

МАРКА ИЗДЕЛИЯ	МАРКА БЕТОНА	ОБЪЕМ БЕТОНА М <sup>3</sup>	РАСХОД СТАЛИ КГ.	МАССА Т
П59-8Б	300	0.04	3.3	0.10
П69-15Б	300	0.07	6.0	0.17

СО СТОРОНЫ РАСПОЛОЖЕНИЯ СЕТОК CI-3g 10-200; CI-3g 14-200  
НАНЕСТИ НЕСМЫВАЕМОЙ КРАСКОЙ ЗНАК  $\blacklozenge$ .

ТК	СБОРНЫЕ ЖЕЛЕЗОБЕТОННЫЕ КАНАЛЫ И ТОННЕЛИ ИЗ ЛОТКОВЫХ ЭЛЕМЕНТОВ	СЕРИЯ 3.006-2
1976	Плиты П59-8Б, П69-15Б	ВЫПУСК II-2 Лист 32

СМОТРИТЕ  
ПРИМЕЧАНИЕ

## ВЫБОРКА АРМАТУРНЫХ ИЗДЕЛИЙ

МАРКА ИЗДЕЛИЯ	МАРКА АРМАТ. ИЗДЕЛ.	КОЛИЧ.	ВЫПУСК	№ ЛИСТА
П7g-3	C1-4g 10-200	1	II-4	17
П7g-3a	C1-4g 10-200	1	II-4	17
П7g-5	C1-4g 14-200	1	II-4	17
П7g-5a	C1-4g 14-200	1	II-4	17

ВЫБОРКА ЗАКЛАДНЫХ ЭЛЕМЕНТОВ  
НА ОДНО ИЗДЕЛИЕ

МАРКА ИЗДЕЛИЯ	МАРКА ЗАКЛАДНОГО ЭЛЕМЕНТА	КОЛИЧ. ШТ. НА ОДНО ИЗДЕЛИЕ	№ ЛИСТА
П7g-3	УП1-2	1	СЕРИЯ 1.400-9 ВЫП. 1
П7g-3a	УП1-2	1	— " —
П7g-5	УП1-2	1	— " —
П7g-5a	УП1-2	1	— " —

## ПОКАЗАТЕЛИ НА ОДНО ЖЕЛЕЗОБЕТОННОЕ ИЗДЕЛИЕ

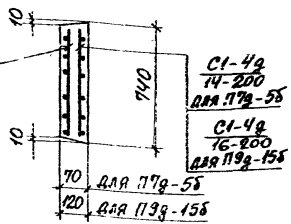
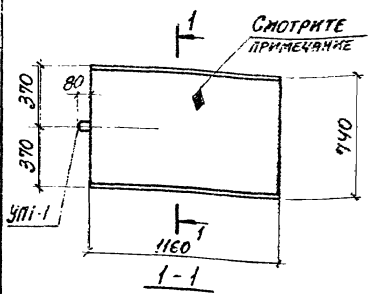
МАРКА ИЗДЕЛИЯ	МАРКА БЕТОНА	ОБЪЕМ БЕТОНА М <sup>3</sup>	РАСХОД СТАЛИ КГ	МАССА Т
П7g-3	200	0.06	3.4	0.15
П7g-3a	200	0.06	3.4	0.15
П7g-5	200	0.06	6.7	0.15
П7g-5a	200	0.06	6.7	0.15

СО СТОРОНЫ РАСПОЛОЖЕНИЯ АРМАТУРЫ НАНЕСТИ  
НЕСМЫВАЕМОЙ КРАСКОЙ ЗНАК ◆

ТК	СБОРНЫЕ ЖЕЛЕЗОБЕТОННЫЕ КАНАЛЫ И ТОННЕЛИ ИЗ ЛОТКОВЫХ ЭЛЕМЕНТОВ	СЕРИЯ 3.006-2
1976	Плиты П7g-3, П7g-3a, П7g-5, П7g-5a	ВЫПУСК II-2 ЛИСТ 33

ВЫБОРКА АРМАТУРНЫХ ИЗДЕЛИЙ

МАРКА ИЗДЕЛИЯ	МАРКА АРМАТ. ИЗДЕЛ.	КОЛИЧ.	ВЫПУСК	№ ЛИСТА
П79-56	С1-42 14-200	1	II-4	17
	С1-42 5-200	1		16
П99-158	С1-42 16-200	1	II-4	17
	С1-42 5-200	1		16



ВЫБОРКА ЗАКЛАДНЫХ ЭЛЕМЕНТОВ НА ОДНО ИЗДЕЛИЕ

ПОКАЗАТЕЛИ НА ОДНО ЖЕЛЕЗОБЕТОННОЕ ИЗДЕЛИЕ

МАРКА ИЗДЕЛИЯ	МАРКА ЗАКЛАДНОГО ЭЛЕМЕНТА	КОЛИЧ. ШТ. НА ОДНО ИЗДЕЛИЕ	№ ЛИСТА
П79-56	УП1-1	1	СЕРИЯ 3.006-2
П99-158	УП1-1	1	---

МАРКА ИЗДЕЛИЯ	МАРКА БЕТОНА	ОБЪЕМ БЕТОНА м <sup>3</sup>	РАСХОД СТАЛИ КГ	МАССА Т
П79-56	300	0.06	7.9	0.15
П99-158	300	0.10	10.2	0.26

СО СТОРОНЫ РАСПОЛОЖЕНИЯ СЕТОК С1-42 14-200; С1-42 16-200; НАНЕСТИ НЕСМЫВАЕМОЙ КРАСКОЙ ЗНАК.

СТАТИВИН БОЯРСКИН  
ПРОВЕРИЛ РАСЧИТАЛ  
БРОДСКИИ ШНЕЙДМАН  
ГЛ. КОНСТРУКТОР РУК. ГРУППЫ  
ПРОМСТРОИНИИПРОЕКТ

ТК	СБОРНЫЕ ЖЕЛЕЗОБЕТОННЫЕ КАНАЛЫ И ТОННЕЛИ ИЗ ЛОТКОВЫХ ЭЛЕМЕНТОВ	СЕРИЯ 3.006-2
1976	Плиты П79-56, П99-158	Выпуск лист 34 II-2

## ВЫБОРКА АРМАТУРНЫХ ИЗДЕЛИЙ

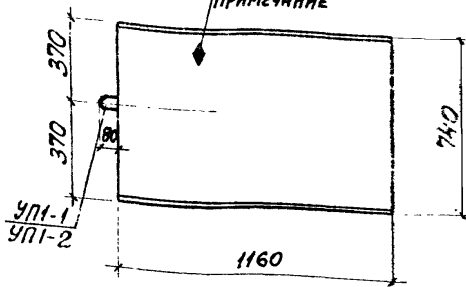
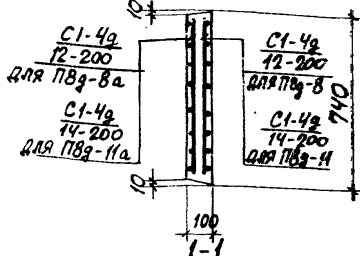
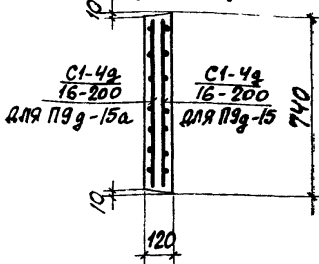
МАРКА ИЗДЕЛИЯ	МАРКА АРМАТ. ИЗДЕЛ.	КОЛИЧ.	ВЫПУСК	№ ЛИСТА
П8г-8 П8г-8а	С1-4г 12-200	1	II-4	17
П8г-11 П8г-11а	С1-4г 14-200	1	II-4	17
П9г-15 П9г-15а	С1-4г 16-200	1	II-4	17

## ВЫБОРКА ЗАКЛАДНЫХ ЭЛЕМЕНТОВ НА ОДНО ИЗДЕЛИЕ

МАРКА ИЗДЕЛИЯ	МАРКА ЗАКЛАДН. ЭЛЕМЕНТА	КОЛИЧ. ШТ. НА ОДНО ИЗДЕЛИЕ	№ ЛИСТА
П8г-8 П8г-8а	УП1-2	1	СЕРИЯ 1.400-3 ВЫП. 1
П8г-11 П8г-11а	УП1-1	1	" "
П9г-15 П9г-15а	УП1-1	1	" "

## ПОКАЗАТЕЛИ НА ОДНО ЖЕЛЕЗОБЕТОННОЕ ИЗДЕЛИЕ

МАРКА ИЗДЕЛИЯ	МАРКА БЕТОНА	ОБЪЕМ БЕТОНА М <sup>3</sup>	РАСХОД СТАЛИ КГ	МАССА Т
П8г-8 П8г-8а	200	0,09	4,9	0,21
П8г-11 П8г-11а	300	0,09	6,7	0,21
П9г-15 П9г-15а	300	0,10	9,0	0,26

СМОТРИТЕ  
ПРИМЕЧАНИЕ1-1  
(для П8г-8, П8г-8а, П8г-11, П8г-11а)1-1  
(для П9г-15, П9г-15а)СО СТОРОНЫ РАСПОЛОЖЕНИЯ АРМАТУРЫ НАНЕСТИ  
НЕСМЫВАЕМОЙ КРАСКОЙ ЗНАК

ТК

СБОРНЫЕ ЖЕЛЕЗОБЕТОННЫЕ КАНАЛЫ И ТОННЕЛИ  
ИЗ ЛОТКОВЫХ ЭЛЕМЕНТОВСЕРИЯ  
3.006-2

1976

Плиты П8г-8, П8г-8а, П8г-11, П8г-11а, П9г-15, П9г-15а

ВЫПУСК  
II-2ЛИСТ  
35

СТАТИВЫ

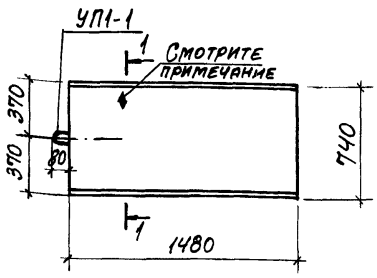
ПРОВЕРИЛ

ШНЕЙДМАН

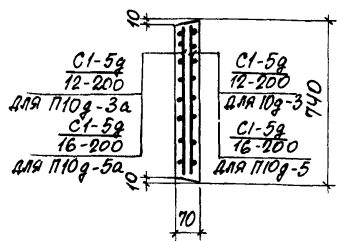
РУК. ГРУППЫ

Выборка арматурных изделий

МАРКА ИЗДЕЛИЯ	МАРКА АРМАТ. ИЗДЕЛ.	КОЛИЧ.	ВЫПУСК	№ ЛИСТА
П10г-3	$\frac{C1-5g}{12-200}$	1	II-4	18
П10г-3а	$\frac{C1-5g}{12-200}$	1	II-4	18
П10г-5	$\frac{C1-5g}{16-200}$	1	II-4	18
П10г-5а	$\frac{C1-5g}{16-200}$	1	II-4	18



1-1



Выборка закладных элементов на одно изделие

Показатели на одно железобетонное изделие

МАРКА ИЗДЕЛИЯ	МАРКА ЗАКЛАДНОГО ЭЛЕМЕНТА	КОЛИЧ. ШТ. НА ОДНО ИЗДЕЛИЕ	№ ЛИСТА
П10г-3	УП1-1	1	СЕРИЯ 1.400-9 Вып.1
П10г-3а	УП1-1	1	"
П10г-5	УП1-1	1	"
П10г-5а	УП1-1	1	"

МАРКА ИЗДЕЛИЯ	МАРКА БЕТОНА	ОБЪЕМ БЕТОНА м³	РАСХОД СТАЛИ КГ	МАССА Т
П10г-3	300	0.08	6,1	0.19
П10г-3а	300	0.08	6,1	0.19
П10г-5	300	0.08	11.2	0.19
П10г-5а	300	0.08	11.2	0.19

Со стороны расположения арматуры нанести несмываемой краской знак

ТК	СБОРНЫЕ ЖЕЛЕЗОБЕТОННЫЕ КАНАЛЫ И ТОННЕЛИ ИЗ ЛОТКОВЫХ ЭЛЕМЕНТОВ	СЕРИЯ 3.006-2
1976	Плиты П10г-3, П10г-3а, П10г-5, П10г-5а	Выпуск II-2 36

Гурович  
Стативин  
Исполнитель  
Проверил  
Бродский  
Шнейдман  
Гл. конструктор  
Рук. группы

## ВЫБОРКА АРМАТУРНЫХ ИЗДЕЛИЙ

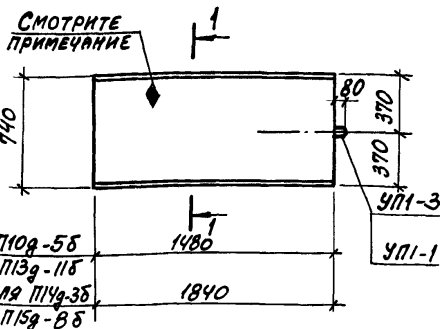
МАРКА ИЗДЕЛИЯ	МАРКА АРМАТ. ИЗДЕЛ.	КОЛИЧ.	ВЫПУСК	№ ЛИСТА
П10г-58	С1-5г 16-200	1	II-4	18
	С1-5г 5-200	1		16
П13г-118	С1-5г 16-200	1	II-4	18
	С1-5г 5-200	1		16
П14г-38	С1-6г 14-200	1	II-4	19
	С1-6г 5-200	1		19
П15г-88	С1-6г 18-200	1	II-4	19
	С1-6г 5-200	1		19

## ВЫБОРКА ЗАКЛАДНЫХ ЭЛЕМЕНТОВ НА ОДНО ИЗДЕЛИЕ

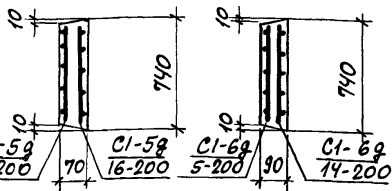
МАРКА ИЗДЕЛИЯ	МАРКА ЗАКЛАДН. ЭЛЕМЕНТА	КОЛИЧ. ШТ. НА ОДНО ИЗДЕЛИЕ	№ ЛИСТА
П10г-58	УП1-1	1	СЕРИЯ 1.006-2 ВЫП. 1
П13г-118	УП1-3	1	" "
П14г-38	УП1-3	1	" "
П15г-88	УП1-3	1	" "

## ПОКАЗАТЕЛИ НА ОДНО ЖЕЛЕЗОБЕТОННОЕ ИЗДЕЛИЕ

МАРКА ИЗДЕЛИЯ	МАРКА БЕТОНА	ОБЪЕМ БЕТОНА М <sup>3</sup>	РАСХОД СТАЛИ КГ	МАССА Т
П10г-58	300	0,08	12,6	0,19
П13г-118	300	0,13	12,8	0,33
П14г-38	300	0,12	12,9	0,31
П15г-88	300	0,16	20,1	0,41

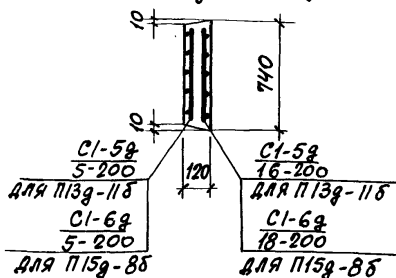


1-1  
для П10г-58



1-1  
для П14г-38

1-1  
для П13г-118, П15г-88



Со стороны расположения сеток С1-5г / 16-200, С1-6г / 14-200, С1-6г / 18-200  
нанести несмываемой краской знак

ТК

СБОРНЫЕ ЖЕЛЕЗОБЕТОННЫЕ КАНАЛЫ И ТОННЕЛИ  
из лотковых элементов

СЕРИЯ 3.006-2

1976

Плиты П10г-58, П13г-118, П14г-38, П15г-88

ВЫПУСК II-2

ЛИСТ 37

ИСПОЛНИТЕЛЬ: Гурович  
ПРОВЕРИЛ: Ставнин  
Шнейдман  
И.И. Конструкт.  
Рук. группы



## ВЫБОРКА АРМАТУРНЫХ ИЗДЕЛИЙ

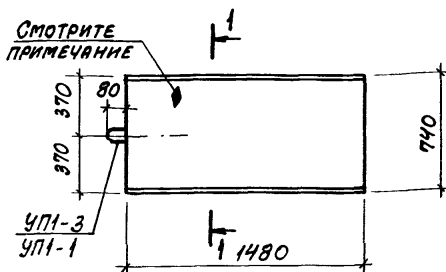
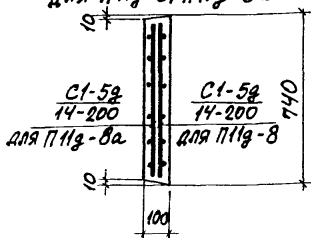
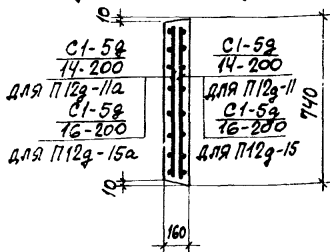
МАРКА ИЗДЕЛИЯ	МАРКА АРМАТ. ИЗДЕЛ.	КОЛИЧ.	ВЫПУСК	№ ЛИСТА
П11г-8 П11г-8а	С1-5г 14-200	1	П-4	18
П12г-11 П12г-11а	С1-5г 14-200	1	П-4	18
П12г-15 П12г-15а	С1-5г 16-200	1	П-4	18

ВЫБОРКА ЗАКЛАДНЫХ ЭЛЕМЕНТОВ  
НА ОДНО ИЗДЕЛИЕ

МАРКА ИЗДЕЛИЯ	МАРКА ЗАКЛАДН. ЭЛЕМЕНТА	КОЛИЧ. ШТ. НА ОДНО ИЗДЕЛИЕ	№ ЛИСТА
П11г-8 П11г-8а	УП1-1	1	СЕРИЯ 1.400-9 ВЫП. 1
П12г-11 П12г-11а	УП1-3	1	— " —
П12г-15 П12г-15а	УП1-3	1	— " —

ПОКАЗАТЕЛИ НА ОДНО  
ЖЕЛЕЗОБЕТОННОЕ ИЗДЕЛИЕ

МАРКА ИЗДЕЛИЯ	МАРКА БЕТОНА	ОБЪЕМ БЕТОНА м <sup>3</sup>	РАСХОД СТАЛИ КГ	МАССА Т
П11г-8 П11г-8а	300	0.11	8.2	0.27
П12г-11 П12г-11а	300	0.18	8.4	0.44
П12г-15 П12г-15а	300	0.18	11.4	0.44

1-1  
для П11г-8, П11г-8а1-1  
для П12г-11, П12г-11а, П12г-15, П12г-15аСО СТОРОНЫ РАСПОЛОЖЕНИЯ АРМАТУРЫ НАНЕСТИ  
НЕСМЫВАЕМОЙ КРАСКОЙ ЗНАК

ТК	СБОРНЫЕ ЖЕЛЕЗОБЕТОННЫЕ КАНАЛЫ И ТОННЕЛИ ИЗ ЛОТКОВЫХ ЭЛЕМЕНТОВ	СЕРИЯ 3.006-2
1976	Плиты П11г-8, П11г-8а, П12г-11, П12г-11а, П12г-15, П12г-15а	Выпуск П-2 Лист 38

ВЫБОРКА АРМАТУРНЫХ ИЗДЕЛИЙ

МАРКА ИЗДЕЛИЯ	МАРКА АРМАТ. ИЗДЕЛ.	КОЛИЧ.	ВЫПУСК	№ ЛИСТА
П14г-3 П14г-3а	С1-6г 14-200	1	II-4	19
П15г-5 П15г-5а	С1-6г 14-200	1	II-4	19
П15г-8 П15г-8а	С1-6г 18-200	1	II-4	19

ВЫБОРКА ЗАКЛАДНЫХ ЭЛЕМЕНТОВ НА ОДНО ИЗДЕЛИЕ

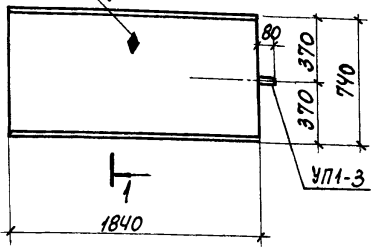
МАРКА ИЗДЕЛИЯ	МАРКА ЗАКЛАДН. ЭЛЕМЕНТА	КОЛИЧ. ШТ. НА ОДНО ИЗДЕЛИЕ	№ ЛИСТА
П14г-3 П14г-3а	УП1-3	1	СЕРИЯ 1.400-9.6.I
П15г-5 П15г-5а	УП1-3	1	— " —
П15г-8 П15г-8а	УП1-3	1	— " —

ПОКАЗАТЕЛИ НА ОДНО ЖЕЛЕЗОБЕТОННОЕ ИЗДЕЛИЕ

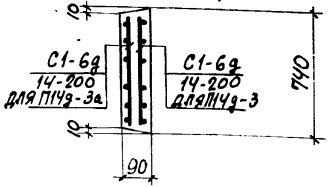
МАРКА ИЗДЕЛИЯ	МАРКА БЕТОНА	ОБЪЕМ БЕТОНА м³	РАСХОД СТАЛИ КГ	МАССА Т
П14г-3 П14г-3а	300	0.12	10.9	0.31
П15г-5 П15г-5а	300	0.16	10.9	0.41
П15г-8 П15г-8а	300	0.16	17.9	0.41

СО СТОРОНЫ РАСПОЛОЖЕНИЯ АРМАТУРЫ НАНЕСТИ НЕСМЫВАЕМОЙ КРАСКОЙ ЗНАК ♦

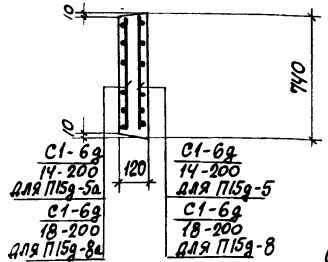
СМОТРИТЕ ПРИМЕЧАНИЕ



1-1  
(для П14г-3, П14г-3а)



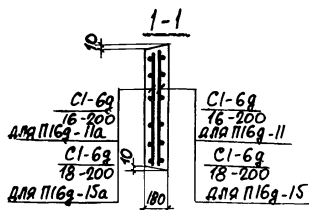
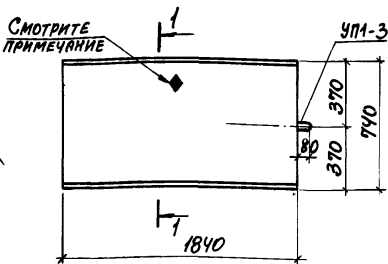
1-1  
(для П15г-5, П15г-5а, П15г-8, П15г-8а)



ПРОМСТРОЙНИИПРОЕКТ  
РУК. ГРУППЫ  
БРОДСКИЙ  
ШНЕЙДМАН  
ИСПОЛНИТЕЛИ  
ПРОВЕРИЛ  
СТАВИЛИ  
ГУРОВИЧ

TK	СБОРНЫЕ ЖЕЛЕЗОБЕТОННЫЕ КАНАЛЫ И ТОННЕЛИ ИЗ ЛОТКОВЫХ ЭЛЕМЕНТОВ	СЕРИЯ 3.006-2
1976	Плиты П14г-3, П14г-3а, П15г-5, П15г-5а, П15г-8, П15г-8а	Выпуск II-2 Лист 39

## ВЫБОРКА АРМАТУРНЫХ ИЗДЕЛИЙ



МАРКА ИЗДЕЛИЯ	МАРКА АРМАТ. ИЗДЕЛ.	КОЛИЧ.	ВЫПУСК	№ ЛИСТА
П16g-11	C1-6g 16-200	1	II-4	19
П16g-11a	C1-6g 16-200	1	II-4	19
П16g-15	C1-6g 18-200	1	II-4	19
П16g-15a	C1-6g 18-200	1	II-4	19

ВЫБОРКА ЗАКЛАДНЫХ ЭЛЕМЕНТОВ  
НА ОДНО ИЗДЕЛИЕ

МАРКА ИЗДЕЛИЯ	МАРКА ЗАКЛАДНОГО ЭЛЕМЕНТА	КОЛИЧ. ШТ. НА ОДНО ИЗДЕЛИЕ	№ ЛИСТА
П16g-11	УП1-3	1	СЕРИЯ 1.400-3.В1
П16g-11a	УП1-3	1	— " —
П16g-15	УП1-3	1	— " —
П16g-15a	УП1-3	1	— " —

## ПОКАЗАТЕЛИ НА ОДНО ЖЕЛЕЗОБЕТОННОЕ ИЗДЕЛИЕ

МАРКА ИЗДЕЛИЯ	МАРКА БЕТОНА	ОБЪЕМ БЕТОНА М <sup>3</sup>	РАСХОД СТАЛИ КГ	МАССА Т
П16g-11	300	0.25	14.8	0.61
П16g-11a	300	0.25	14.8	0.61
П16g-15	300	0.25	17.9	0.61
П16g-15a	300	0.25	17.9	0.61

СО СТОРОНЫ РАСПОЛОЖЕНИЯ АРМАТУРЫ  
НАНЕСТИ НЕСМЫВАЕМОЙ КРАСКОЙ ЗНАК ◆

ТК	СБОРНЫЕ ЖЕЛЕЗОБЕТОННЫЕ КАНАЛЫ И ТОННЕЛИ ИЗ ЛОТКОВЫХ ЭЛЕМЕНТОВ	СЕРИЯ 3.00Е-2
1976	Плиты П16g-11, П16g-11a, П16g-15, П16g-15a	Выпуск II-2 Лист 40

ИШИК

Гурович

СТАТИВНА

Исполнитель

Проверка

Бродский

Исполнитель

Проверка

Шнейдман

Гл. конструктор

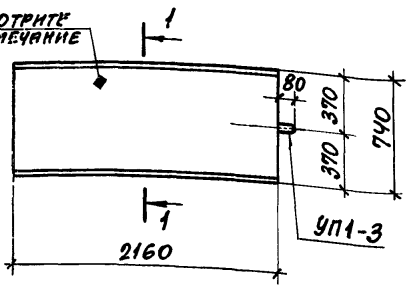
Рук. группы

ПРОМСТРОИНИИПРОЕКТ

ВЫБОРКА АРМАТУРНЫХ ИЗДЕЛИЙ

МАРКА ИЗДЕЛИЯ	МАРКА АРМАТ. ИЗДЕЛ.	КОЛИЧ.	ВЫПУСК	№ ЛИСТА
П17г-3 П17г-3а	С1-7г 14-200	1	II-4	20
П18г-5 П18г-5а	С1-7г 16-200	1	II-4	20
П18г-8 П18г-8а	С1-7г 18-200	1	II-4	20

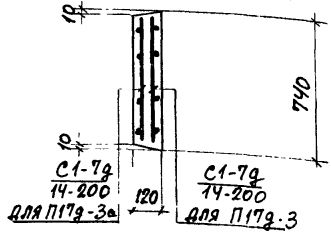
СМОТРИТЕ ПРИМЕЧАНИЕ



ВЫБОРКА ЗАКЛАДНЫХ ЭЛЕМЕНТОВ НА ОДНО ИЗДЕЛИЕ

МАРКА ИЗДЕЛИЯ	МАРКА ЗАКЛАДН. ЭЛЕМЕНТА	КОЛИЧ. ШТ. НА ОДНО ИЗДЕЛИЕ	№ ЛИСТА
П17г-3 П17г-3а	УП1-3	1	СЕРИЯ 1.400-2 В. I
П18г-5 П18г-5а	УП1-3	1	—
П18г-8 П18г-8а	УП1-3	1	—

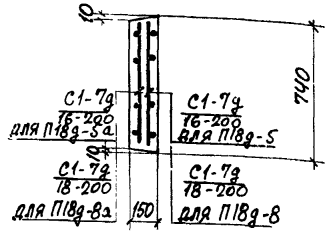
1-1  
(для П17г-3, П17г-3а)



ПОКАЗАТЕЛИ НА ОДНО ЖЕЛЕЗОБЕТОННОЕ ИЗДЕЛИЕ

МАРКА ИЗДЕЛИЯ	МАРКА БЕТОНА	ОБЪЕМ БЕТОНА м <sup>3</sup>	РАСХОД СТАЛИ Кг	Масса Т
П17г-3 П17г-3а	300	0.19	12.1	0.48
П18г-5 П18г-5а	300	0.24	16.3	0.60
П18г-8 П18г-8а	300	0.24	19.9	0.60

1-1  
(для П18г-5, П18г-5а, П18г-8, П18г-8а)



Со стороны расположения арматуры НАНЕСТИ НЕСМЫВАЕМОЙ КРАСКОЙ

ПРОМСТРОИНИМПРОЕКТ  
Рук. Группы  
ШНЕЙДМАН  
МАЛОШЧЕЛОВ  
ПРОВЕРИЛ  
СТАТИВНИ

ТК	СБОРНЫЕ ЖЕЛЕЗОБЕТОННЫЕ КАНАЛЫ И ТОННЕЛИ ИЗ ЛОТКОВЫХ ЭЛЕМЕНТОВ	СЕРИЯ 3.006-2
1976	Плиты П17г-3, П17г-3а, П18г-5, П18г-5а, П18г-8, П18г-8а	Выпуск II-2 Лист 41

СМОТРИТЕ ПРИМЕЧАНИЕ

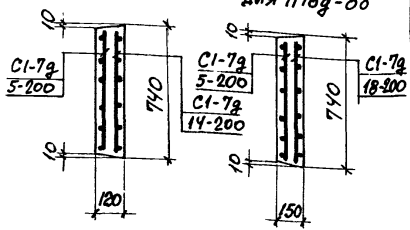
УП1-3

ВЫБОРКА АРМАТУРНЫХ ИЗДЕЛИЙ

МАРКА ИЗДЕЛИЯ	МАРКА АРМАТ. ИЗДЕЛ	КОЛИЧ.	ВЫПУСК	№ ЛИСТА
П17г-35	С1-7г 14-200	1	II-4	20
	С1-7г 5-200	1		20
П18г-85	С1-7г 18-200	1	II-4	20
	С1-7г 5-200	1		20

1-1  
для П17г-35

1-1  
для П18г-85



ВЫБОРКА ЗАКЛАДНЫХ ЭЛЕМЕНТОВ НА ОДНО ИЗДЕЛИЕ

ПОКАЗАТЕЛИ НА ОДНО ЖЕЛЕЗОБЕТОННОЕ ИЗДЕЛИЕ

МАРКА ИЗДЕЛИЯ	МАРКА ЗАКЛАДНОГО ЭЛЕМЕНТА	КОЛИЧ. ШТ НА ОДНО ИЗДЕЛИЕ	№ ЛИСТА
П17г-35	УП1-3	1	СЕРИЯ 1.300-3 стр. 1
П18г-85	УП1-3	1	— " —

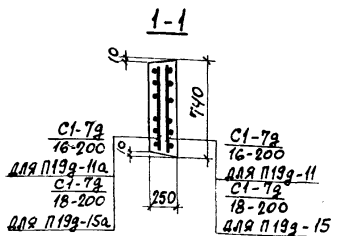
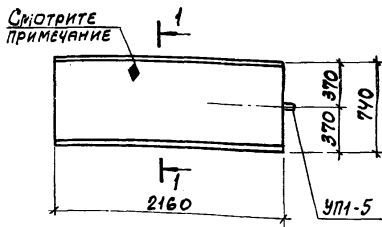
МАРКА ИЗДЕЛИЯ	МАРКА БЕТОНА	ОБЪЕМ БЕТОНА м <sup>3</sup>	РАСХОД СТАЛИ КГ	МАССА Т
П17г-35	300	0.19	14.3	0.18
П18г-85	300	0.24	22.1	0.60

Со стороны расположения сеток С1-7 14-200; С1-7 18-200 НАНЕСТИ НЕСМЫВАЕМОЙ КРАСКОЙ ЗНАК

СТАТИВНИ БОЯРСКИЙ  
УЗЛАРИ МАН СЕВЕРНИ  
БРОДСКИЙ ШНЕЙДМАН  
ИД. КОДС КУК ОУ РУК. ГРУППЫ

ТК	СБОРНЫЕ ЖЕЛЕЗОБЕТОННЫЕ КАНАЛЫ И ТОННЕЛИ ИЗ ЛОТКОВЫХ ЭЛЕМЕНТОВ	СЕРИЯ 3.006-2
1976	Плиты П17г-35, П18г-85	Выпуск II-2 Лист 42

## ВЫБОРКА АРМАТУРНЫХ ИЗДЕЛИЙ



МАРКА ИЗДЕЛИЯ	МАРКА АРМАТ. ИЗДЕЯ.	КОЛИЧ.	ВЫПУСК	№ ЛИСТА
П19г-И	С1-72 16-200	1	II-4	20
П19г-Иа	С1-72 16-200	1	II-4	20
П19г-15	С1-72 18-200	1	II-4	20
П19г-15а	С1-72 18-200	1	II-4	20

ВЫБОРКА ЗАКЛАДНЫХ ЭЛЕМЕНТОВ  
НА ОДНО ИЗДЕЛИЕ

МАРКА ИЗДЕЛИЯ	МАРКА ЗАКЛАДНОГО ЭЛЕМЕНТА	КОЛИЧ. ШТ. НА ОДНО ИЗДЕЛИЕ	№ ЛИСТА
П19г-И	УП1-5	1	СЕРИЯ 1.400-9 в.1
П19г-Иа	УП1-5	1	— " —
П19г-15	УП1-5	1	— " —
П19г-15а	УП1-5	1	— " —

## ПОКАЗАТЕЛИ НА ОДНО ЖЕЛЕЗОБЕТОННОЕ ИЗДЕЛИЕ

МАРКА ИЗДЕЛИЯ	МАРКА БЕТОНА	ОБЪЕМ БЕТОНА м <sup>3</sup>	РАСХОД СТАЛИ КГ	МАССА Т
П19г-И	300	0.40	16.6	1.00
П19г-Иа	300	0.40	16.6	1.00
П19г-15	300	0.40	20.2	1.00
П19г-15а	300	0.40	20.2	1.00

Со стороны расположения арматуры  
нанести несмываемой краской знак

ТК	СБОРНЫЕ ЖЕЛЕЗОБЕТОННЫЕ КАНАЛЫ И ТОННЕЛИ ИЗ ЛОТКОВЫХ ЭЛЕМЕНТОВ	СЕРИЯ 3.006-2
1976	Плиты П19г-И, П19г-Иа, П19г-15, П19г-15а	Выпуск II-2 лист 43

## ВЫБОРКА АРМАТУРНЫХ ИЗДЕЛИЙ

МАРКА ИЗДЕЛИЯ	МАРКА АРМ. ИЗДЕЛ.	КОЛИЧ.	ВЫПУСК	№ ЛИСТА
П20г-3 П20г-3а	С1-8г 14-200	1	II-4	21
П21г-5 П21г-5а	С1-8г 16-200	1	II-4	21
П21г-8 П21г-8а	С1-8г 20-200	1	II-4	21

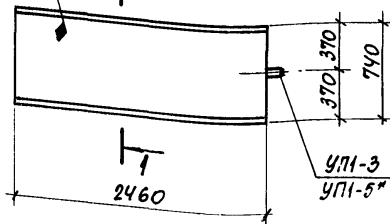
ВЫБОРКА ЗАКЛАДНЫХ ЭЛЕМЕНТОВ  
НА ОДНО ИЗДЕЛИЕ

МАРКА ИЗДЕЛИЯ	МАРКА ЗАКЛАДН. ЭЛЕМЕНТА	КОЛИЧ. ШТ. НА ОДНО ИЗДЕЛИЕ	№ ЛИСТА
П20г-3 П20г-3а	УП1-3	1	СЕРИЯ 1.400-9.8.1
П21г-5 П21г-5а	УП1-5*	1	" "
П21г-8 П21г-8а	УП1-5*	1	" "

ПОКАЗАТЕЛИ НА ОДНО  
ЖЕЛЕЗОБЕТОННОЕ ИЗДЕЛИЕ

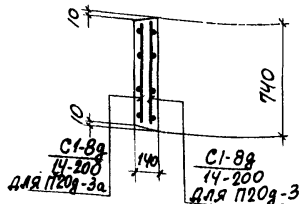
МАРКА ИЗДЕЛИЯ	МАРКА БЕТОНА	ОБЪЕМ БЕТОНА М <sup>3</sup>	РАСХОД СТАЛИ КГ	МАССА Т
П20г-3 П20г-3а	300	0.25	13.8	0.64
П21г-5 П21г-5а	300	0.29	18.5	0.73
П21г-8 П21г-8а	300	0.29	27.2	0.73

Со стороны расположения арматуры  
нанести несмываемой краской знак ◆

СМОТРИТЕ  
ПРИМЕЧАНИЕ

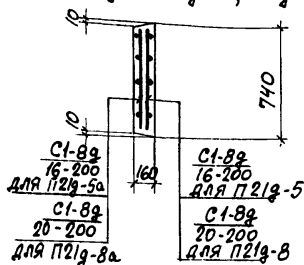
1-1

для П20г-3, П20г-3а

С1-8г  
14-200  
для П20г-3аС1-8г  
14-200  
для П20г-3

1-1

для П21г-5, П21г-5а, П21г-8, П21г-8а

С1-8г  
16-200  
для П21г-5аС1-8г  
16-200  
для П21г-5С1-8г  
20-200  
для П21г-8аС1-8г  
20-200  
для П21г-8

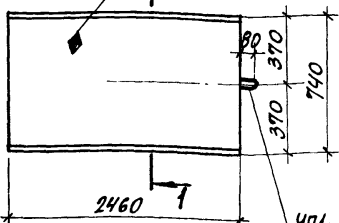
ТК

СБОРНЫЕ ЖЕЛЕЗОБЕТОННЫЕ КАНАЛЫ И ТОННЕЛИ  
ИЗ ЛОТКОВЫХ ЭЛЕМЕНТОВСЕРИЯ  
3.006-2

1976

Плиты П20г-3, П20г-3а, П21г-5, П21г-5а, П21г-8, П21г-8а

ВЫПУСК ЛИСТ  
II-2 44

СМОТРИТЕ  
ПРИМЕЧАНИЕ1-1  
для П20г-351-1  
для П21г-55C1-8g  
5-200C1-8g  
14-200C1-8g  
5-200C1-8g  
16-200

10

10

10

10

140

160

740

740

10

10

Выборка закладных элементов  
на одно изделие

Выборка арматурных изделий

МАРКА ИЗДЕЛИЯ	МАРКА АРМАТ. ИЗДЕЛ.	КОЛИЧ.	ВЫПУСК	№ ЛИСТА
П20г-35	C1-8g 14-200	1	II-4	21
	C1-8g 5-200	1		21
П21г-55	C1-8g 16-200	1	II-7	21
	C1-8g 5-200	1		21

Показатели на одно железобетонное изделие

МАРКА ИЗДЕЛИЯ	МАРКА ЗАКЛАДНОГО ЭЛЕМЕНТА	КОЛИЧ. ШТ. НА ОДНО ИЗДЕЛИЕ	№ ЛИСТА
П20г-35	УП1-3	1	СЕРИЯ 1.400-г Вып. 7
П21г-55	УП1-5*	1	— " —

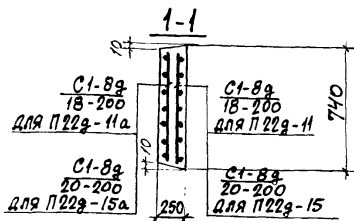
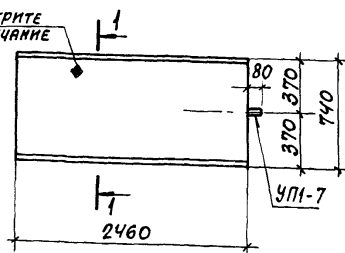
МАРКА ИЗДЕЛИЯ	МАРКА БЕТОНА	ОБЪЕМ БЕТОНА м <sup>3</sup>	РАСХОД СТАЛИ КГ	МАССА Т
П20г-35	300	0,25	16,3	0,64
П21г-55	300	0,29	21,3	0,73

Со стороны расположения сеток C1-8g 14-200; C1-8g 16-200  
нанести несмываемой краской знак ◆

ТК	Сборные железобетонные каналы и тоннели из лотковых элементов	СЕРИЯ 3.006-2
1976	Плиты П20г-35, П21г-55	Выпуск II-2 лист 45



## ВЫБОРКА АРМАТУРНЫХ ИЗДЕЛИЙ

СМОТРИТЕ  
ПРИМЕЧАНИЕВЫБОРКА ЗАКЛАДНЫХ ЭЛЕМЕНТОВ  
НА ОДНО ИЗДЕЛИЕ

МАРКА ИЗДЕЛИЯ	МАРКА ЗАКЛАДНОГО ЭЛЕМЕНТА	КОЛИЧ. ШТ. НА ОДНО ИЗДЕЛИЕ	№ ЛИСТА
P22g-II	УП1-7	1	СЕРИЯ 1.400-9в.I
P22g-IIa	УП1-7	1	— " —
P22g-15	УП1-7	1	— " —
P22g-15a	УП1-7	1	— " —

## ПОКАЗАТЕЛИ НА ОДНО ЖЕЛЕЗОБЕТОННОЕ ИЗДЕЛИЕ

МАРКА ИЗДЕЛИЯ	МАРКА БЕТОНА	ОБЪЕМ БЕТОНА М <sup>3</sup>	РАСХОД СТАЛИ КГ	МАССА Т
P22g-II	300	0.46	23.5	1.14
P22g-IIa	300	0.46	23.5	1.14
P22g-15	300	0.46	28.1	1.14
P22g-15a	300	0.46	28.1	1.14

СО СТОРОНЫ РАСПОЛОЖЕНИЯ АРМАТУРЫ  
НАНЕСТИ НЕСМЫВАЕМОЙ КРАСКОЙ ЗНАК

ТК	СБОРНЫЕ ЖЕЛЕЗОБЕТОННЫЕ КАНАЛЫ И ТОННЕЛИ ИЗ ЛОТКОВЫХ ЭЛЕМЕНТОВ	СЕРИЯ 3.006-2
1976	Плиты P22g-II, P22g-IIa, P22g-15, P22g-15a	Выпуск II-2 Лист 46

УРОВНИ  
СТАТИВЫИСПОЛНИТЕЛЬ  
ПРОВЕРКАБРОДЕКИЙ  
ШНЕЙДМАНГл. конструктор  
Рук. группы

ПРОМСТРОИНИИПРОЕКТ

## ВЫБОРКА АРМАТУРНЫХ ИЗДЕЛИЙ

МАРКА ИЗДЕЛИЯ	МАРКА АРМАТ. ИЗДЕЛ.	КОЛИЧ.	ВЫПУСК	№ ЛИСТА
П23г-3 П23г-3а	<del>С1-9г</del> 14-200	1	II-4	23
П24г-5 П24г-5а	<del>С1-9г</del> 16-200	1	II-4	23
П24г-8 П24г-8а	<del>С1-9г</del> 20-200	1	II-4	23

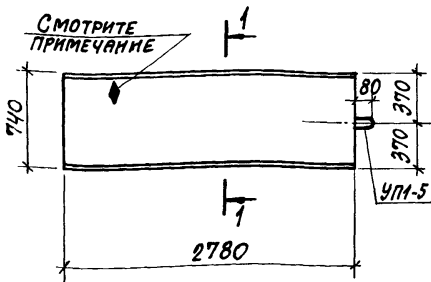
ВЫБОРКА ЗАКЛАДНЫХ ЭЛЕМЕНТОВ  
НА ОДНО ИЗДЕЛИЕ

МАРКА ИЗДЕЛИЯ	МАРКА ЗАКЛАДН. ЭЛЕМЕНТА	КОЛИЧ. ШТ. НА ОДНО ИЗДЕЛИЕ	№ ЛИСТА
П23г-3 П23г-3а	УП1-5	1	СЕРИЯ 1.400-9.В.1
П24г-5 П24г-5а	УП1-5	1	— " —
П24г-8 П24г-8а	УП1-5	1	— " —

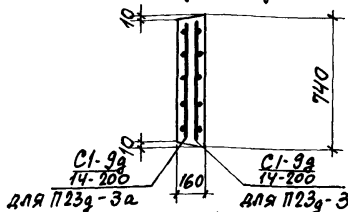
ПОКАЗАТЕЛИ НА ОДНО  
ЖЕЛЕЗОБЕТОННОЕ ИЗДЕЛИЕ

МАРКА ИЗДЕЛИЯ	МАРКА БЕТОНА	ОБЪЕМ БЕТОНА М <sup>3</sup>	РАСХОД СТАЛИ КГ	МАССА Т
П23г-3 П23г-3а	300	0,33	15,7	0,82
П24г-5 П24г-5а	300	0,37	21,0	0,93
П24г-8 П24г-8а	300	0,37	30,8	0,93

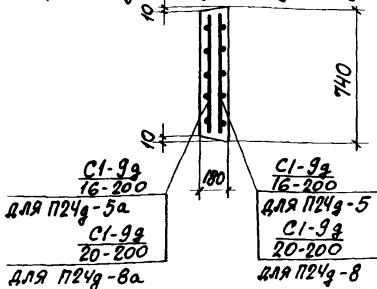
СО СТОРОНЫ РАСПОЛОЖЕНИЯ АРМАТУРЫ НАНЕСТИ  
НЕСМЫВАЕМОЙ КРАСКОЙ ЗНАК



1-1  
для П23г-3, П23г-3а



1-1  
для П24г-5, П24г-5а, П24г-8, П24г-8а



ПРОЕКТ  
ПРОМСТРОИТЕЛЬПРОЕКТ  
РУК. ГРУППЫ  
Л. КОНСТРУКТОР  
ШНЕЙДМАН  
ИСПОЛНИТЕЛЬ  
ГРУБОЙ  
СТАТИВ

ТК	СБОРНЫЕ ЖЕЛЕЗОБЕТОННЫЕ КАНАЛЫ И ТОННЕЛИ ИЗ ЛОТКОВЫХ ЭЛЕМЕНТОВ	СЕРИЯ 3.006-2
1976	Плиты П23г-3, П23г-3а, П24г-5, П24г-5а, П24г-8, П24г-8а	Выпуск II-2 Лист 47

## ВЫБОРКА АРМАТУРНЫХ ИЗДЕЛИЙ

МАРКА ИЗДЕЛИЯ	МАРКА АРМАТ. ИЗДЕЛ.	КОЛИЧ.	ВЫПУСК	№ ЛИСТА
П23г-35	C1-9g 14-200	1	II-4	23
	C1-9g 5-200	1		22
	C1-9g 16-200	1		23
П24г-55	C1-9g 5-200	1	II-4	22
	C1-9g 16-200	1		24
П26г-35	C1-10g 16-200	1	II-4	24
	C1-10g 5-200	1		22

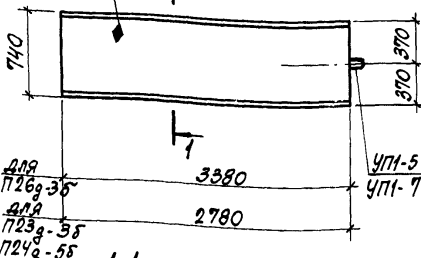
## ВЫБОРКА ЗАКЛАДНЫХ ЭЛЕМЕНТОВ НА ОДНО ИЗДЕЛИЕ

МАРКА ИЗДЕЛИЯ	МАРКА ЗАКЛАДН. ЭЛЕМЕНТА	КОЛИЧ. ШТ. НА ОДНО ИЗДЕЛИЕ	№ ЛИСТА
П23г-35	УП1-5	1	СЕРИЯ 1.406-9
П24г-55	УП1-7	1	—
П26г-35	УП1-7	1	—

## ПОКАЗАТЕЛИ НА ОДНО ЖЕЛЕЗОБЕТОННОЕ ИЗДЕЛИЕ

МАРКА ИЗДЕЛИЯ	МАРКА БЕТОНА	ОБЪЕМ БЕТОНА м <sup>3</sup>	РАСХОД СТАЛИ КГ	МАССА Т
П23г-35	300	0,33	18,5	0,82
П24г-55	300	0,37	24,4	0,93
П26г-35	300	0,50	29,3	1,25

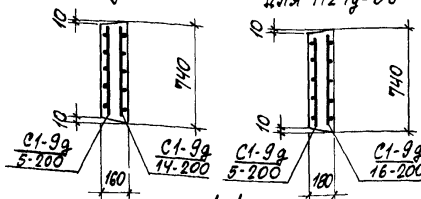
СМОТРИТЕ ПРИМЕЧАНИЕ



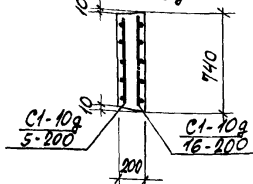
для  
П23г-35  
для  
П23г-35  
П24г-55

1-1  
для П23г-35

1-1  
для П24г-55



1-1  
для П26г-35



Со стороны расположения сеток C1-9g; C1-9g; C1-10g  
14-200; 16-200; 16-200  
нанести несмываемой краской знак ▲.

ПРОЕКТ ГИДРОПРОЕКТ  
ГЛАВ. КОНСТРУКТОР  
РУК. ГРУППЫ  
БРОДСКИЙ ШЕНДЯН  
ИСПОЛНИТЕЛЬ  
ПРОВЕРИЛ  
КУРОВИЧ  
СТАВНИН

ТК

СБОРНЫЕ ЖЕЛЕЗОБЕТОННЫЕ КАНАЛЫ И ТОННЕЛИ  
ИЗ ЛОТКОВЫХ ЭЛЕМЕНТОВСЕРИЯ  
3.006-2

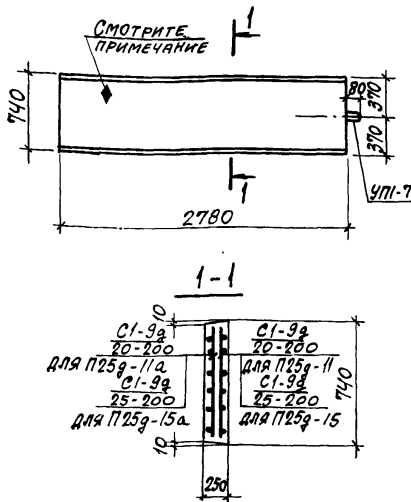
1976

Плиты П23г-35, П24г-55, П26г-35

ВЫПУСК  
II-2 ЛИСТ  
48

## ВЫБОРКА АРМАТУРНЫХ ИЗДЕЛИЙ

МАРКА ИЗДЕЛИЯ	МАРКА АРМАТ. ИЗДЕЛ.	КОЛИЧ.	ВЫПУСК	№ ЛИСТА
П25г-11	С1-9г 20-200	1	II-4	23
П25г-11а	С1-9г 20-200	1	II-4	23
П25г-15	С1-9г 25-200	1	II-4	23
П25г-15а	С1-9г 25-200	1	II-4	23

ВЫБОРКА ЗАКЛАДНЫХ ЭЛЕМЕНТОВ  
НА ОДНО ИЗДЕЛИЕ

МАРКА ИЗДЕЛИЯ	МАРКА ЗАКЛАДНОГО ЭЛЕМЕНТА	КОЛИЧ. ШТ. НА ОДНО ИЗДЕЛИЕ	№ ЛИСТА
П25г-11	УП1-7	1	СЕРИЯ 7.400-9 Вит. 4
П25г-11а	УП1-7	1	—
П25г-15	УП1-7	1	—
П25г-15а	УП1-7	1	—

## ПОКАЗАТЕЛИ НА ОДНО ЖЕЛЕЗОБЕТОННОЕ ИЗДЕЛИЕ

МАРКА ИЗДЕЛИЯ	МАРКА БЕТОНА	ОБЪЕМ БЕТОНА М <sup>3</sup>	РАСХОД СТАЛИ КГ	МАССА Т
П25г-11	300	0,51	31,4	1,29
П25г-11а	300	0,51	31,4	1,29
П25г-15	300	0,51	48,1	1,29
П25г-15а	300	0,51	48,1	1,29

СО СТОРОНЫ РАСПОЛОЖЕНИЯ АРМАТУРЫ НАНЕСТИ  
НЕСМЫВАЕМОЙ КРАСКОЙ ЗНАК

ТК	СБОРНЫЕ ЖЕЛЕЗОБЕТОННЫЕ КАНАЛЫ И ТОННЕЛИ ИЗ ЛОТКОВЫХ ЭЛЕМЕНТОВ	СЕРИЯ 3.006-2
1976	Плиты П25г-11, П25г-11а, П25г-15, П25г-15а	Выпуск II-2 Лист 49

ПРОМСТРОИНИИПРОЕКТ  
 Рук. Группы  
 Бродский  
 Шнейдман  
 Исполнитель  
 Проверил  
 Гурович  
 Стативин

## ВЫБОРКА АРМАТУРНЫХ ИЗДЕЛИЙ

МАРКА ИЗДЕЛИЯ	МАРКА АРМАТ. ИЗДЕЛ.	КОЛИЧ.	ВЫПУСК	№ ЛИСТА
П26г-3 П26г-3а	С1-10г 16-200	1	II-4	24
П26г-5 П26г-5а	С1-10г 18-200	1	II-4	24
П27г-8 П27г-8а	С1-10г 20-200	1	II-4	24

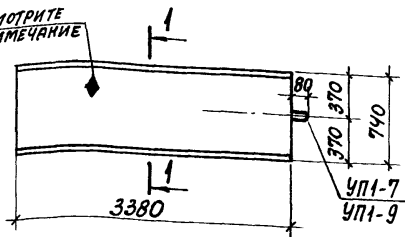
## ВЫБОРКА ЗАКЛАДНЫХ ЭЛЕМЕНТОВ НА ОДНО ИЗДЕЛИЕ

МАРКА ИЗДЕЛИЯ	МАРКА ЗАКЛАДН. ЭЛЕМЕНТА	КОЛИЧ. ШТ. НА ОДНО ИЗДЕЛИЕ	№ ЛИСТА
П26г-3 П26г-3а	УП1-7	1	СЕРИЯ 1.400-9 ВЫП.1
П26г-5 П26г-5а	УП1-7	1	— —
П27г-8 П27г-8а	УП1-9	1	— —

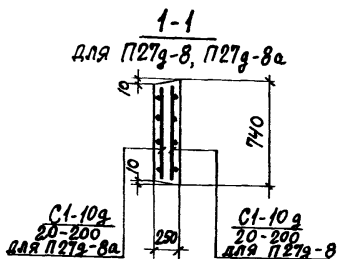
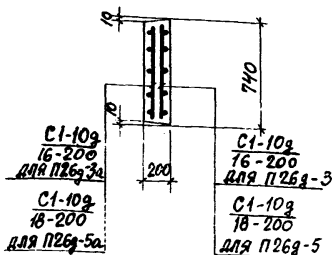
## ПОКАЗАТЕЛИ НА ОДНО ЖЕЛЕЗОБЕТОННОЕ ИЗДЕЛИЕ

МАРКА ИЗДЕЛИЯ	МАРКА БЕТОНА	ОБЪЕМ БЕТОНА м <sup>3</sup>	РАСХОД СТАЛИ КГ.	МАССА Т
П26г-3 П26г-3а	300	0,50	25,9	1,25
П26г-5 П26г-5а	300	0,50	31,5	1,25
П27г-8 П27г-8а	300	0,63	38,3	1,56

СМОТРИТЕ ПРИМЕЧАНИЕ



1-1  
для П26г-3, П26г-3а  
П26г-5, П26г-5а



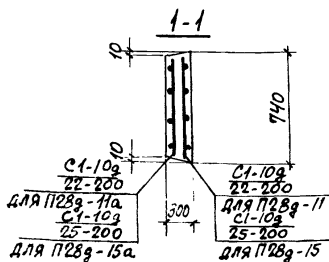
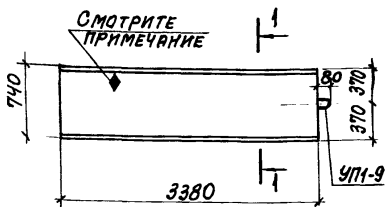
Со стороны расположения арматуры  
нанести несмываемой краской знак

ТК	СБОРНЫЕ ЖЕЛЕЗОБЕТОННЫЕ КАНАЛЫ И ТОННЕЛИ ИЗ ЛОТКОВЫХ ЭЛЕМЕНТОВ	СЕРИЯ 3.006-2
1976	Плиты П26г-3, П26г-3а, П26г-5, П26г-5а, П27г-8, П27г-8а	Выпуск II-2 Лист 50

Гурови  
Стативин  
Исполнитель  
Проверил  
Бродский  
Шнейдман  
Сл. конструктор  
Рук. группы

## ВЫБОРКА АРМАТУРНЫХ ИЗДЕЛИЙ

МАРКА ИЗДЕЛИЯ	МАРКА АРМАТ. ИЗДЕЛ.	КОЛИЧ.	ВЫПУСК	№ ЛИСТА
П28г-11	С1-10г 22-200	1	II-4	24
П28г-11а	С1-10г 22-200	1	II-4	24
П28г-15	С1-10г 25-200	1	II-4	24
П28г-15а	С1-10г 25-200	1	II-4	24



ВЫБОРКА ЗАКЛАДНЫХ ЭЛЕМЕНТОВ  
НА ОДНО ИЗДЕЛИЕ

ПОКАЗАТЕЛИ НА ОДНО ЖЕЛЕЗОБЕТОННОЕ ИЗДЕЛИЕ

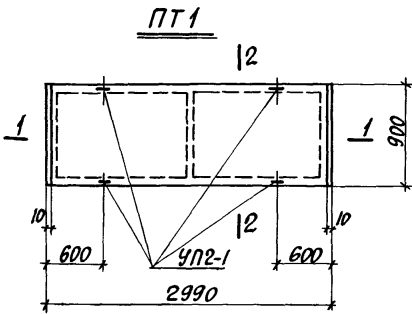
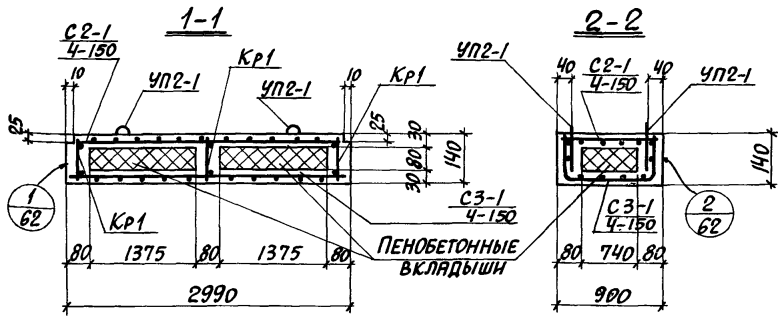
МАРКА ИЗДЕЛИЯ	МАРКА ЗАКЛАДНОГО ЭЛЕМЕНТА	КОЛИЧ. ШТ. НА ОДНО ИЗДЕЛИЕ	№ ЛИСТА
П28г-11	УП1-9	1	СЕРИЯ 1.400-3 Вып. 1
П28г-11а	УП1-9	1	— " —
П28г-15	УП1-9	1	— " —
П28г-15а	УП1-9	1	— " —

МАРКА ИЗДЕЛИЯ	МАРКА БЕТОНА	ОБЪЕМ БЕТОНА М <sup>3</sup>	РАСХОД СТАЛИ КГ	МАССА Т
П28г-11	300	0.75	47.0	1.88
П28г-11а	300	0.75	47.0	1.88
П28г-15	300	0.75	58.7	1.88
П28г-15а	300	0.75	58.7	1.88

СО СТОРОНЫ РАСПОЛОЖЕНИЯ АРМАТУРЫ НАНЕСТИ  
НЕСМЫВАЕМОЙ КРАСКОЙ ЗНАК

ТК	СБОРНЫЕ ЖЕЛЕЗОБЕТОННЫЕ КАНАЛЫ И ТОННЕЛИ ИЗ ЛОТКОВЫХ ЭЛЕМЕНТОВ	СЕРИЯ 3.006-2
1976	Плиты П28г-11, П28г-11а, П28г-15, П28г-15а	Выпуск II-2 лист 51

БУДУЩИЙ УЧУВСТВОВАТЬ  
 СТАТИВНИ  
 БРОДСКИЙ "ИСПИТЫВАЮЩИЙ"  
 ШНЕЙДМАН  
 ПРОВЕРИЛ  
 РУК. ГРУППЫ



ВЫБОРКА АРМАТУРНЫХ ИЗДЕЛИЙ

МАРКА ИЗДЕЛИЯ	МАРКА АРМАТУРНЫХ ИЗДЕЛИЙ	КОЛИЧ.	ВЫПУСК	№ ЛИСТА
ПТ1	С2-1 4-150	1	II-4	25
	С3-1 4-150	1		26
	Кр1	3		28

ВЫБОРКА ЗАКЛАДНЫХ ЭЛЕМЕНТОВ  
НА ОДНУ ПЛИТУ

ПОКАЗАТЕЛИ НА ОДНУ ПЛИТУ

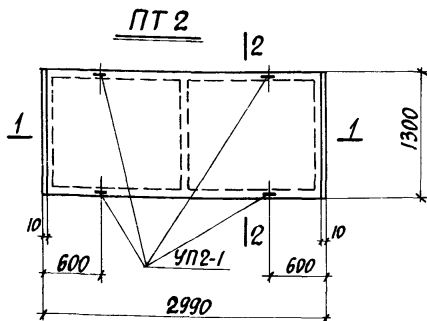
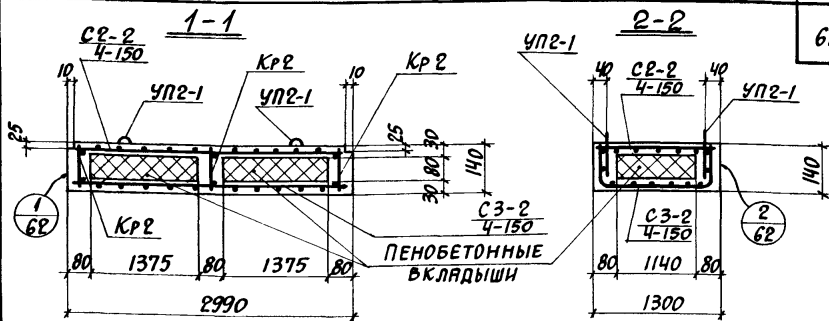
МАРКА ИЗДЕЛИЯ	МАРКА ЗАКЛАДН. ЭЛЕМЕНТА	КОЛИЧ. ШТ. НА ОДНО ИЗДЕЛИЕ	№ ЛИСТА
ПТ1	УП2-1	4	СЕРИЯ 1400-9.В.1

МАРКА ПЛИТЫ	ВЕС Т	МАРКА		ОБЪЕМ		РАСХОД СТАЛИ КГ.
		ПЕНО-БЕТОНА	БЕТОНА	ПЕНО-БЕТОНА, м³	БЕТОНА м³	
ПТ1	0.60	γ=500	300	0.16	0.21	12.1

ШВЕДСКИЙ

РУК. ГРУППЫ

ТК	СБОРНЫЕ ЖЕЛЕЗОБЕТОННЫЕ КАНАЛЫ И ТОННЕЛИ ИЗ ПОТКОВЫХ ЭЛЕМЕНТОВ	СЕРИЯ 3.006-2
1976	ПЛИТА ПТ1	ВЫПУСК II-2 ЛИСТ 52



Выборка арматурных изделий

МАРКА ИЗДЕЛИЯ	МАРКА АРМАТУРЫ ИЗДЕЛИЯ	КОЛИЧ.	ВЫПУСК	№ ЛИСТА
ПТ2	С2-2 4-150	1	II-4	25
	С3-2 4-150	1		26
	КР2	3		28

Выборка закладных элементов на одну плиту

МАРКА ИЗДЕЛИЯ	МАРКА ЗАКЛАДН. ЭЛЕМЕНТА	КОЛИЧ. НА ОДНО ИЗДЕЛИЕ	№ ЛИСТА
ПТ2	УП2-1	4	СЕРИЯ 1.100-3.6.1

Показатели на одну плиту

МАРКА ПЛИТЫ	ВЕС Т	МАРКА		ОБЪЕМ		РАСХОД СТАЛИ КГ.
		ПЕНО-БЕТОНА	БЕТОНА	ПЕНО-БЕТОНА, М <sup>3</sup>	БЕТОНА, М <sup>3</sup>	
ПТ2	0.85	γ=500	300	0.25	0.29	15.8

ТК

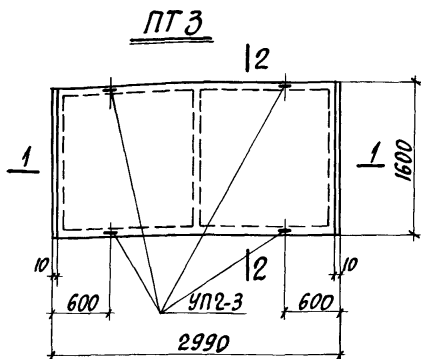
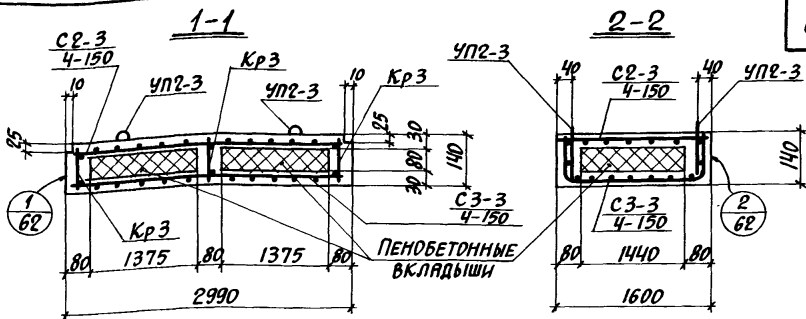
СБОРНЫЕ ЖЕЛЕЗОБЕТОННЫЕ КАНАЛЫ И ТОННЕЛИ  
ИЗ ЛОТКОВЫХ ЭЛЕМЕНТОВСЕРИЯ  
3.006-2

1976

ПЛИТА ПТ2

ВЫПУСК II-2 ЛИСТ 53





ВЫБОРКА АРМАТУРНЫХ ИЗДЕЛИЙ

МАРКА ИЗДЕЛИЯ	МАРКА АРМАТУРЫ ИЗДЕЛИЯ	КОЛИЧ.	ВЫПУСК	№ ЛИСТА
ПТЗ	С2-3 4-150	1	II-4	25
	С3-3 4-150	1		26
	Кр3	3		28

ВЫБОРКА ЗАКЛАДНЫХ ЭЛЕМЕНТОВ НА ОДНУ ПЛИТУ

МАРКА ИЗДЕЛИЯ	МАРКА ЗАКЛАДН. ЭЛЕМЕНТА	КОЛИЧ. ШТ. НА ОДНО ИЗДЕЛИЕ	№ ЛИСТА
ПТЗ	УП2-3	4	СЕРИЯ 1.400-9, в.1

ПОКАЗАТЕЛИ НА ОДНУ ПЛИТУ

МАРКА ПЛИТЫ	ВЕС Т.	МАРКА		ОБЪЕМ		РАСХОД СТАЛИ КГ.
		ПЕНО-БЕТОНА	БЕТОНА	ПЕНО-БЕТОНА, м³	БЕТОНА, м³	
ПТЗ	1.04	γ=500	300	0.32	0.35	21.3

ТК

СБОРНЫЕ ЖЕЛЕЗОБЕТОННЫЕ КАНАЛЫ И ТОННЕЛИ ИЗ ЛОТКОВЫХ ЭЛЕМЕНТОВ

СЕРИЯ 3.006-2

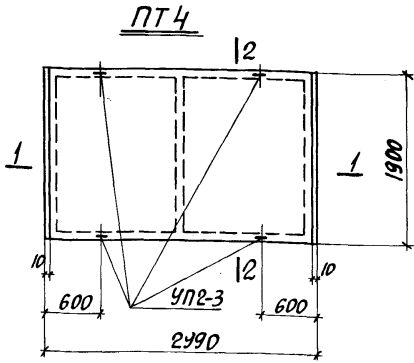
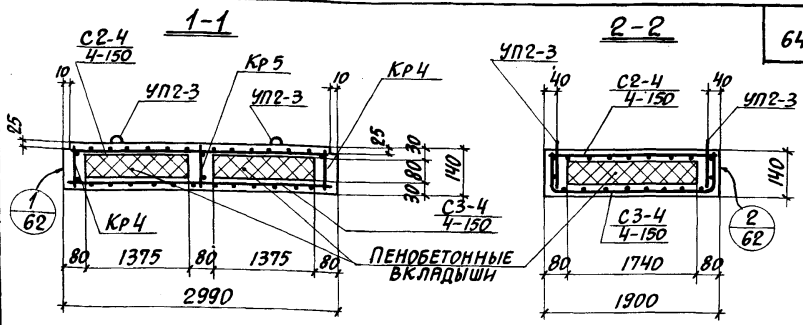
1976

ПЛИТА ПТЗ

ВЫПУСК II-2 ЛИСТ 54

СТАТВИН  
 БРОДСКИЙ  
 ШЕНЯМАН  
 ПРОВЕРИЛ  
 ГЛАВ. КОНСТРУКТОР  
 РУК. ГРУППЫ  
 ПРОМСТРОИНИИПРОЕКТ

СТАТИВЫ  
БРОДСКИЙ ПРОВЕРИЛ  
ШНЕВАЯ  
Г.О. КОЗЛОВА  
РУК. ГРУППЫ  
ПРОМСТРОИНИИПРОЕКТ



Выборка арматурных изделий

МАРКА ИЗДЕЛИЯ	МАРКА АРМАТУРЫ ИЗДЕЛИЯ	КОЛИЧ.	ВЫПУСК	№ ЛИСТА
ПТ4	СЭ-4 4-150	1	II-4	25
	СЗ-4 4-150	1		27
	КР4	2		28
	КР5	1		29

Выборка закладных элементов на одну плиту

МАРКА ИЗДЕЛИЯ	МАРКА ЗАКЛАДН. ЭЛЕМЕНТА	КОЛИЧ. ШТ. НА ОДНО ИЗДЕЛИЕ	№ ЛИСТА
ПТ4	УП2-3	4	СЕРИЯ 1400-9, в. 1

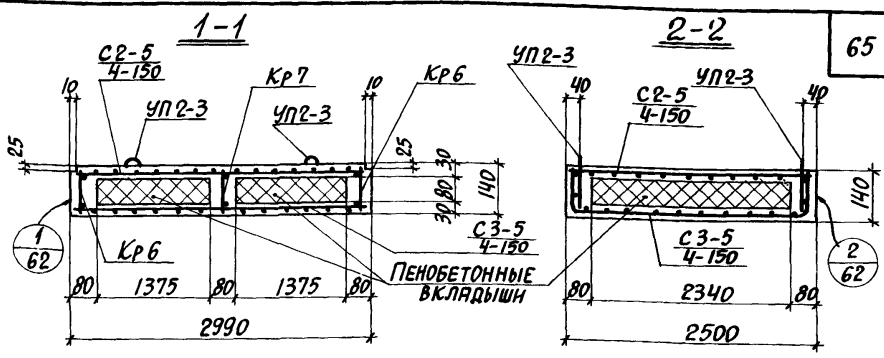
ПОКАЗАТЕЛИ НА ОДНУ ПЛИТУ

МАРКА ПЛИТЫ	ВЕС Т	МАРКА		ОБЪЕМ		РАСХОД СТАЛИ КГ.
		ПЕНО-БЕТОНА	БЕТОНА	ПЕНО-БЕТОНА, М <sup>3</sup>	БЕТОНА М <sup>3</sup>	
ПТ4	1.22	γ=500	300	0.38	0.41	26.6

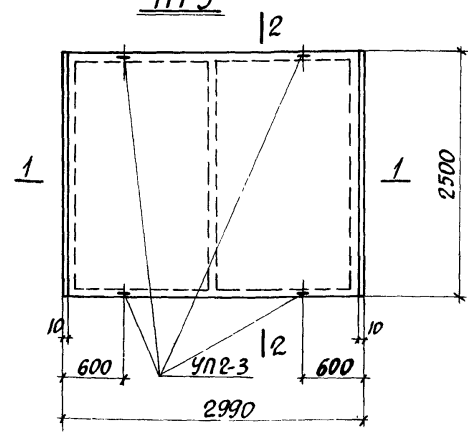
ТК	СБОРНЫЕ ЖЕЛЕЗОБЕТОННЫЕ КАНАЛЫ И ТОННЕЛИ ИЗ ЛОТКОВЫХ ЭЛЕМЕНТОВ	СЕРИЯ 3.006-2
1976	Плита ПТ4	ВЫПУСК II-2 ЛИСТ 65

СТАЛИВИН  
 ПРИБЕДИ  
 ДУЩИКИ ШИРДЖАН  
 РУК. ГРУППЫ

65



ПТ5



Выборка арматурных изделий

МАРКА ИЗДЕЛИЯ	МАРКА АРМАТУР. ИЗДЕЛИЯ	КОЛИЧ.	ВЫПУСК	№ ЛИСТА
ПТ5	С2-5 4-150	1	II-4	25
	С3-5 4-150	1		27
	Кр6	2		29
	Кр7	1		29

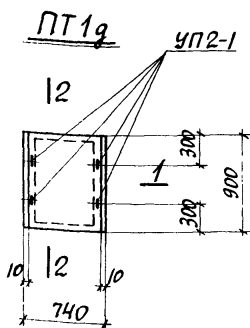
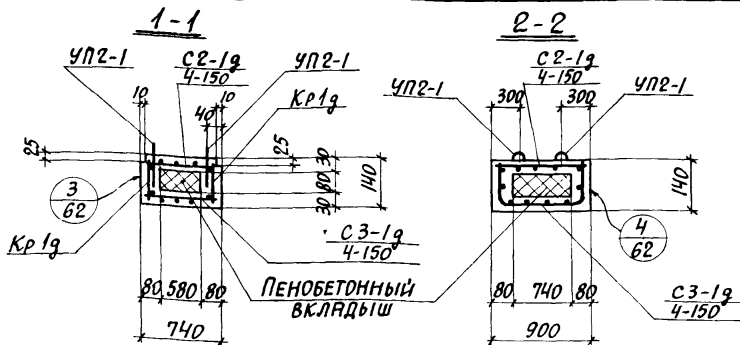
Выборка закладных элементов на одну плиту

МАРКА ИЗДЕЛИЯ	МАРКА ЗАКЛАДН. ЭЛЕМЕНТА	КОЛИЧ. ШТ. НА ОДНО ЭЛЕМЕНТ	№ ЛИСТА
ПТ5	УП2-3	4	СЕРИЯ 1400-3В.1

Показатели на одну плиту

МАРКА ПЛИТЫ	ВЕС Т	МАРКА		ОБЪЕМ		РАСХОД СТАЛИ КГ
		ПЕНО-БЕТОНА	БЕТОНА	ПЕНО-БЕТОНА, М³	БЕТОНА М³	
ПТ5	1.56	Т-500	300.	0.52	0.52	33.5

ТК	СБОРНЫЕ ЖЕЛЕЗБЕТОННЫЕ КАНАЛЫ И ТОННЕЛИ ИЗ ЛОТКОВЫХ ЭЛЕМЕНТОВ	СЕРИЯ 3.006-2
1976	ПЛИТА ПТ5	ВЫПУСК II-2 ЛИСТ 56



## Выборка арматурных изделий

МАРКА ИЗДЕЛИЯ	МАРКА АРМАТУРЫ ИЗДЕЛИЯ	КОЛИЧ.	ВЫПУСК	№ ЛИСТА
ПТ1g	С2-1g 4-150	1	II-4	30
	С3-1g 4-150	1		31
	КР1g	2		33

## Выборка закладных элементов на одну плиту

МАРКА ИЗДЕЛИЯ	МАРКА ЗАКЛАДН. ЭЛЕМЕНТА	КОЛИЧ. ШТ. НА ОДНУ ИЗДЕЛИЕ	№ ЛИСТА
ПТ1g	УП2-1	4	СЕРИЯ 1.400-9, В.1

## Показатели на одну плиту

МАРКА ПЛИТЫ	ВЕС Т	МАРКА		ОБЪЕМ		РАСХОД СТАЛИ КГ.
		ПЕНО-БЕТОНА	БЕТОНА	ПЕНО-БЕТОНА, м³	БЕТОНА, м³	
ПТ1g	0.17	γ=500	300	0.03	0.06	4.9

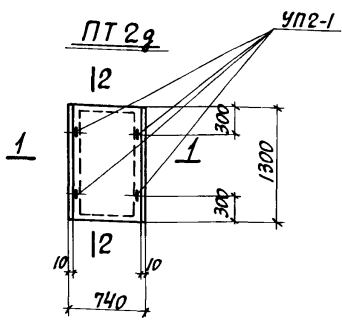
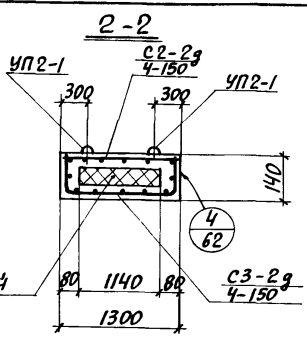
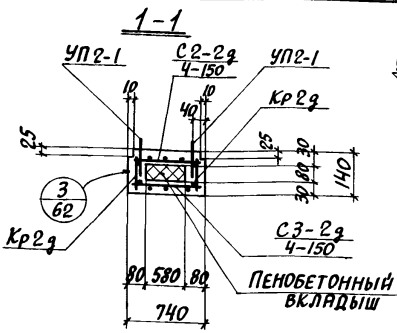
ТК СБОРНЫЕ ЖЕЛЕЗБЕТОННЫЕ КАНАЛЫ И ТОННЕЛИ ИЗ ЛОТКОВЫХ ЭЛЕМЕНТОВ

1976

ПЛИТА ПТ1g

СЕРИЯ 3.006-2

ВЫПУСК II-2 ЛИСТ 57



ВЫБОРКА АРМАТУРНЫХ ИЗДЕЛИЙ

МАРКА ИЗДЕЛИЯ	МАРКА АРМАТУРЫ	КОЛИЧ.	ВЫПУСК	№ ЛИСТА
ПТ2g	С2-2g 4-150	1	II-4	30
	С3-2g 4-150	1		31
	Кр2g	2		33

ВЫБОРКА ЗАКЛАДНЫХ ЭЛЕМЕНТОВ НА ОДНУ ПЛИТУ

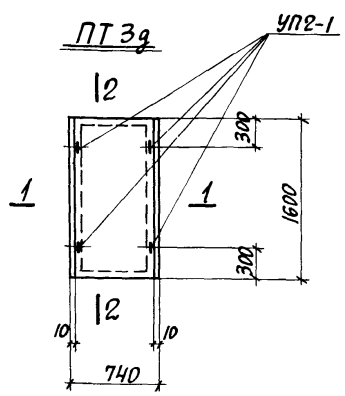
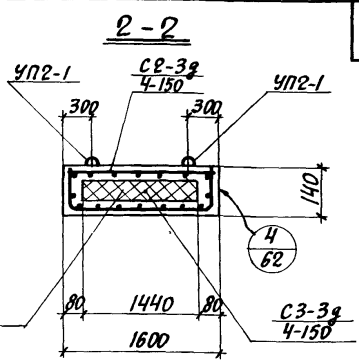
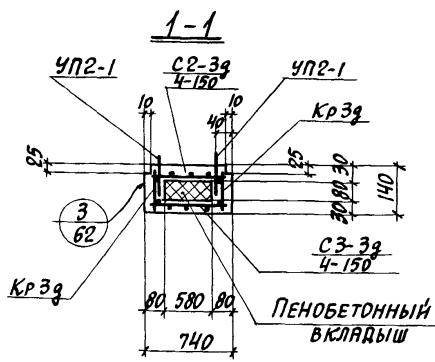
МАРКА ИЗДЕЛИЯ	МАРКА ЗАКЛАДНОГО ЭЛЕМЕНТА	КОЛИЧ. ШТ. НА ОДНО ИЗДЕЛИЕ	№ ЛИСТА
ПТ2g	УП2-1	4	СЕРИЯ 1400-3.в.1

ПОКАЗАТЕЛИ НА ОДНУ ПЛИТУ

МАРКА ПЛИТЫ	ВЕС Т	МАРКА БЕТОНА		ОБЪЕМ БЕТОНА М <sup>3</sup>		РАСХОД СТАЛИ КГ.
		ПЕНО-БЕТОНА	БЕТОНА	ПЕНО-БЕТОНА	БЕТОНА	
ПТ2g	0.23	γ=500	300	0.05	0.08	6.2

СТАТИВИН  
ПРОВЕРИЛ  
БРОДСКИЙ ШНЕЙДМАН  
ПРОМСТРОЙНИИПРОЕКТИ  
ГЛАВ. КОНСТРУКТОР  
РУК. ГРУППЫ

ТК	СБОРНЫЕ ЖЕЛЕЗОБЕТОННЫЕ КАНАЛЫ И ТОННЕЛИ ИЗ ЛОТКОВЫХ ЭЛЕМЕНТОВ	СЕРИЯ 3.006-2
1976	ПЛИТА ПТ2g	Выпуск II-2 Лист 58



ВЫБОРКА АРМАТУРНЫХ ИЗДЕЛИЙ

МАРКА ИЗДЕЛИЯ	МАРКА АРМАТУРНЫХ ИЗДЕЛИЙ	КОЛИЧ.	ВЫПУСК	№ ЛИСТЯ
ПТЗг	C2-3g 4-150	1	II-4	30
	C3-3g 4-150	1		31
	Kp 3g	2		33

ВЫБОРКА ЗАКЛАДНЫХ ЭЛЕМЕНТОВ НА ОДНУ ПЛИТУ

МАРКА ИЗДЕЛИЯ	МАРКА ЗАКЛАДНЫХ ЭЛЕМЕНТОВ	КОЛИЧ. ШТ. НА ОДНО ИЗДЕЛИЕ	№ ЛИСТЯ
ПТЗг	УП2-1	4	СЕРИЯ 1100-Э.В.1

ПОКАЗАТЕЛИ НА ОДНУ ПЛИТУ

МАРКА ПЛИТЫ	ВЕС Т	МАРКА		ОБЪЕМ		РАСХОД СТАЛИ КГ.
		ПЕНО-БЕТОНА	БЕТОНА	ПЕНО-БЕТОНА, м³	БЕТОНА м³	
ПТЗг	0.29	γ=500	300	0.07	0.10	7.5

ТК

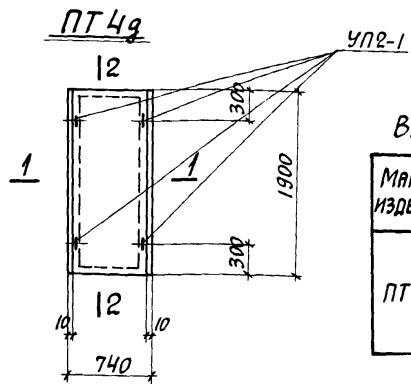
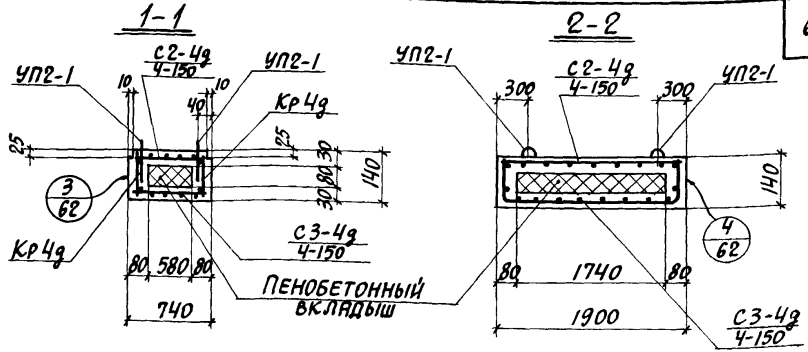
СБОРНЫЕ ЖЕЛЕЗОБЕТОННЫЕ КАНАЛЫ И ТОННЕЛИ ИЗ ЛОТКОВЫХ ЭЛЕМЕНТОВ

СЕРИЯ 3.005-2

1976

ПЛИТА ПТЗг

ВЫПУСК II-2 ЛИСТ 59



ВЫБОРКА АРМАТУРНЫХ ИЗДЕЛИЙ

МАРКА ИЗДЕЛИЯ	МАРКА АРМАТУРНОГО ИЗДЕЛИЯ	КОЛИЧ.	ВЫПУСК	№ ЛИСТА
ПТ4g	С2-4g 4-150	1	II-4	30
	С3-4g 4-150	1		32
	Кр4g	2		33

ВЫБОРКА ЗАКЛАДНЫХ ЭЛЕМЕНТОВ НА ОДНУ ПЛИТУ

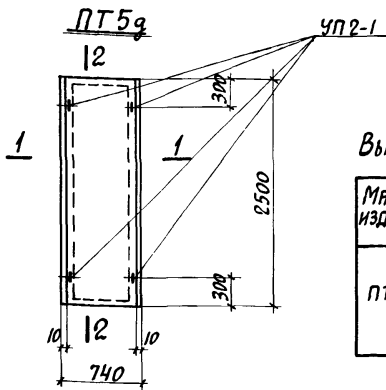
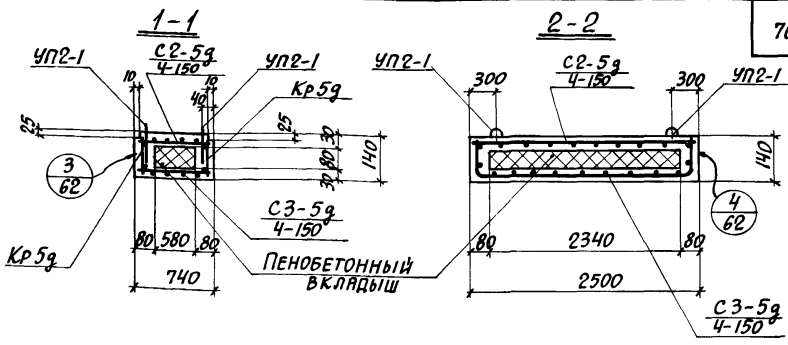
МАРКА ИЗДЕЛИЯ	МАРКА ЗАКЛАДНОГО ЭЛЕМЕНТА	КОЛИЧ. ШТ НА ОДНО ИЗДЕЛИЕ	№ ЛИСТА
ПТ4g	УП2-1	4	СЕРИЯ 1400-9, В.1

ПОКАЗАТЕЛИ НА ОДНУ ПЛИТУ

МАРКА ПЛИТЫ	ВЕС Т.	МАРКА БЕТОНА		ОБЪЕМ		РАСХОД СТАЛИ КГ.
		ПЕНО-БЕТОНА	БЕТОНА	ПЕНО-БЕТОНА, м³	БЕТОНА м³	
ПТ4g	0.34	γ=500	300	0.08	0.12	8.6

ШНЕЙДМАН  
ИЗДЕЛИЯ

ТК	СБОРНЫЕ ЖЕЛЕЗОБЕТОННЫЕ КАНАЛЫ И ТОННЕЛИ ИЗ ЛОТКОВЫХ ЭЛЕМЕНТОВ	СЕРИЯ 3.006-2
1976	Плита ПТ4g	Выпуск II-2 Лист 60



**ВЫБОРКА АРМАТУРНЫХ ИЗДЕЛИЙ**

МАРКА ИЗДЕЛИЯ	МАРКА АРМАТУРНОГО ИЗДЕЛИЯ	КОЛИЧ.	ВЫПУСК	№ ЛИСТА
ПТ5g	С2-5g 4-150	1	II-4	30
	С3-5g 4-150	1		32
	Кр 5g	2		33

**ВЫБОРКА ЗАКЛАДНЫХ ЭЛЕМЕНТОВ НА ОДНУ ПЛИТУ**

МАРКА ИЗДЕЛИЯ	МАРКА ЗАКЛАДНОГО ЭЛЕМЕНТА	КОЛИЧ. ШТ. НА ОДНО ИЗДЕЛИЕ	№ ЛИСТА СЕРИЯ 1.100-9.в.1
ПТ5g	УП2-1	4	

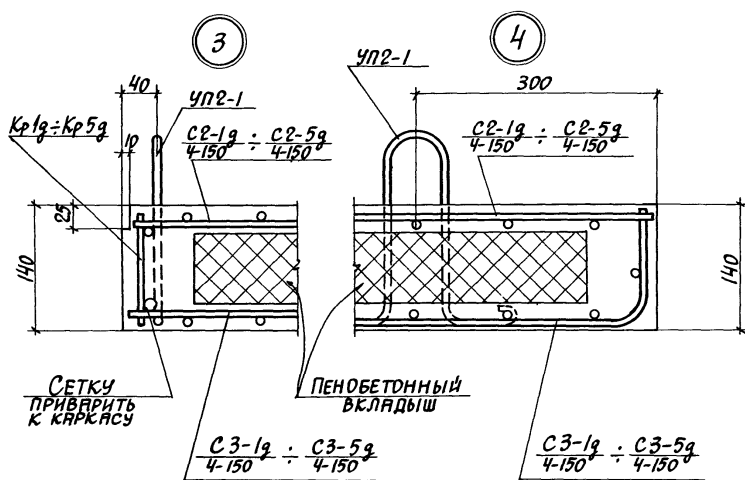
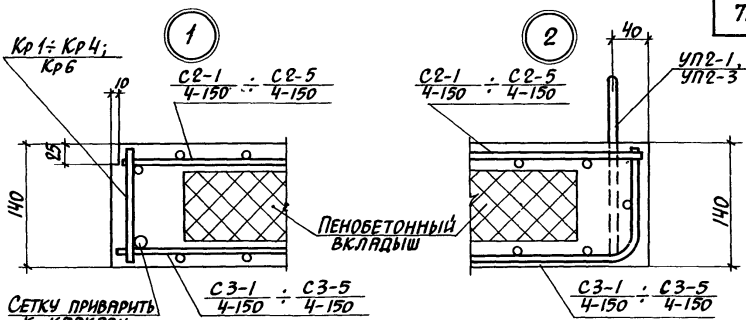
**ПОКАЗАТЕЛИ НА ОДНУ ПЛИТУ**

МАРКА ПЛИТЫ	ВЕС Т	МАРКА		ОБЪЕМ		РАСХОД СТАЛИ КГ.
		ПЕНО-БЕТОНА	БЕТОНА	ПЕНО-БЕТОНА, М	БЕТОНА М <sup>3</sup>	
ПТ5g	0.44	γ=500	300	0.11	0.15	10.8

СТАТИВИН  
БРОДСКИЙ  
ШНЕЙДМАН  
ГЛАВ. КОНСТРУКТОР  
РУК. ГРУППЫ

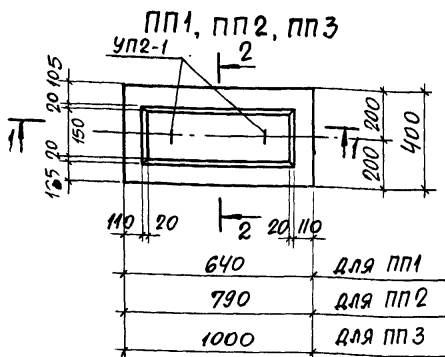
ТК	СБОРНЫЕ ЖЕЛЕЗОБЕТОННЫЕ КАНАЛЫ И ТОННЕЛИ ИЗ ЛОТКОВЫХ ЭЛЕМЕНТОВ	СЕРИЯ 3.006-2
1976	ПЛИТА ПТ5g	ВЫПУСК II-2 ЛИСТ 61





ТК	СБОРНЫЕ ЖЕЛЕЗОБЕТОННЫЕ КАНАЛЫ И ТОННЕЛИ ИЗ ЛОТКОВЫХ ЭЛЕМЕНТОВ	СЕРИЯ 3.006-2
1976	Плиты ПТ1 ÷ ПТ5, ПТ1g ÷ ПТ5g. Узлы 1, 2, 3, 4.	ВЫПУСК II-2 ЛИСТ 62

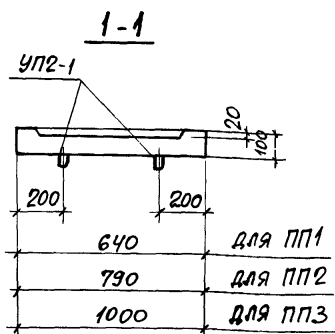
СТАТИВНИ  
ПРОВЕРИО  
БРОДСКИИ  
ШНЕЙДМАИ  
ИЛ. КОНСТРУКТОР  
РУК. ГРУППЫ  
ПРОМС ТРОЙНИИ ПРОЕКТ



## ВЫБОРКА АРМАТУРНЫХ ИЗДЕЛИЙ

МАРКА ИЗДЕЛИЯ	МАРКА АРМАТ. ИЗДЕЛ.	КОЛИЧ.	ВЫПУСК	№ ЛИСТА
ПП1	СЧ-1	2	II-4	34
	6-200			
ПП2	СЧ-2	2	II-4	34
	6-200			
ПП3	СЧ-3	2	II-4	34
	6-200			

## ВЫБОРКА ЗАКЛАДНЫХ ЭЛЕМЕНТОВ НА ОДНО ИЗДЕЛИЕ

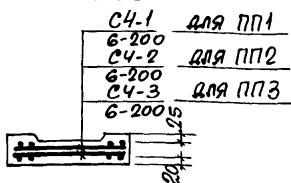


МАРКА ИЗДЕЛИЯ	МАРКА ЗАКЛАДН. ЭЛЕМЕНТА	КОЛИЧ. ШТ. НА ОДНО ИЗДЕЛИЕ	№ ЛИСТА
ПП1	УП2-1	2	СЕРИЯ 1.400-9В]
ПП2	УП2-1	2	— " —
ПП3	УП2-1	2	— " —

## ПОКАЗАТЕЛИ НА ОДНО ЖЕЛЕЗОБЕТОННОЕ ИЗДЕЛИЕ

МАРКА ИЗДЕЛИЯ	МАРКА БЕТОНА	ОБЪЕМ БЕТОНА М <sup>3</sup>	РАСХОД СТАЛИ КГ	МАССА Т
ПП1	200	0.02	2.0	0.05
ПП2	200	0.03	2.2	0.08
ПП3	200	0.04	2.6	0.10

2-2



ТК

СБОРНЫЕ ЖЕЛЕЗОБЕТОННЫЕ КАНАЛЫ И ТОННЕЛИ  
ИЗ ЛОТКОВЫХ ЭЛЕМЕНТОВСЕРИЯ  
3.006-2

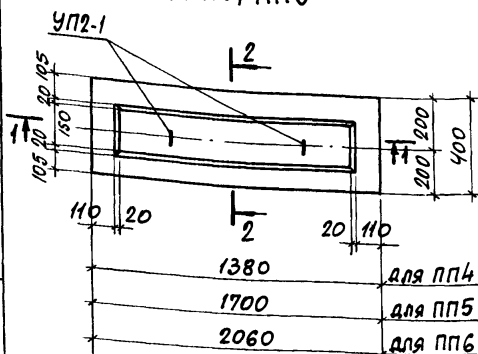
1976

ПЛОСКИЕ ПОДКЛАДКИ ПП1, ПП2, ПП3

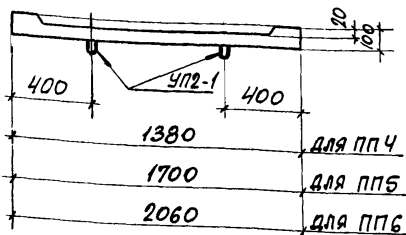
ВЫПУСК II-2  
ЛИСТ 63

ПРОМСТРОИНИИПРОЕКТИ  
 ГЛАВ. КОНСТРУКТОР  
 РУК. ГРУППЫ  
 БРОДСКИЙ  
 ШНЕЙДМАН  
 ПРОВЕРИЛ  
 СТАВИН

пп4, пп5, пп6



1-1



2-2

СЧ-4  
6-200 для пп4  
СЧ-5  
6-200 для пп5  
СЧ-6  
6-200 для пп6



Выборка арматурных изделий

МАРКА ИЗДЕЛИЯ	МАРКА АРМАТ. ИЗДЕЛ.	КОЛИЧ.	ВЫПУСК	№ ЛИСТА
ПП4	СЧ-4	2	II-4	35
	6-200			
ПП5	СЧ-5	2	II-4	35
	6-200			
ПП6	СЧ-6	2	II-4	35
	6-200			

Выборка закладных элементов на одно изделие

МАРКА ИЗДЕЛИЯ	МАРКА ЗАКЛАДН. ЭЛЕМЕНТА	КОЛИЧ. ШТ. НА ОДНО ИЗДЕЛИЕ	№ ЛИСТА
ПП4	УП2-1	2	СЕРИЯ 1.400-Э.В.І
ПП5	УП2-1	2	— " —
ПП6	УП2-1	2	— " —

ПОКАЗАТЕЛИ НА ОДНО ЖЕЛЕЗОБЕТОННОЕ ИЗДЕЛИЕ

МАРКА ИЗДЕЛИЯ	МАРКА БЕТОНА	ОБЪЕМ БЕТОНА м <sup>3</sup>	РАСХОД СТАЛИ КГ	МАССА Т
ПП4	200	0.06	3.6	0.15
ПП5	200	0.07	4.2	0.18
ПП6	200	0.08	5.0	0.20

ТК

СБОРНЫЕ ЖЕЛЕЗОБЕТОННЫЕ КАНАЛЫ И ТОННЕЛИ ИЗ ЛОТКОВЫХ ЭЛЕМЕНТОВ

СЕРИЯ 3.006-2

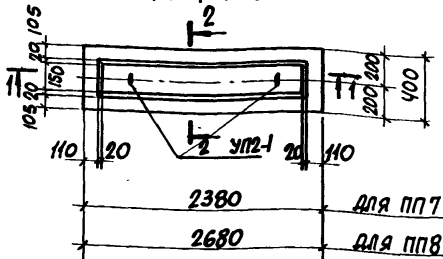
1976

ПЛОСКИЕ ПОДКЛАДКИ ПП4, ПП5, ПП6

ВЫПУСК ЛИСТ II-2 64

ПРОМЛ ГРОДИНИИ ПИЧКЕ | ШНЕЙДАМАН | БРОДСКИН ПЕВЕРИИ | СТАТЯВИН

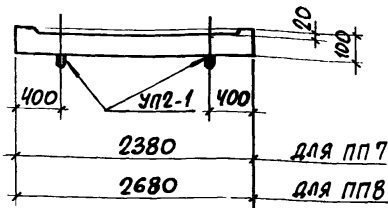
ПП7, ПП8



Выборка арматурных изделий

МАРКА ИЗДЕЛИЯ	МАРКА АРМАТ. ИЗДЕЛ.	КОЛИЧ.	ВЫПУСК	№ ЛИСТА
ПП7	С4-7 6-200	2	II-4	36
ПП8	С4-8 6-200	2	II-4	36

1-1



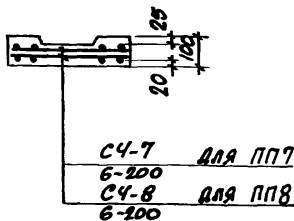
Выборка закладных элементов на одно изделие

МАРКА ИЗДЕЛИЯ	МАРКА ЗАКЛАДН. ЭЛЕМЕНТА	КОЛИЧ. ШТ. НА ОДНО ИЗДЕЛИЕ	№ ЛИСТА
ПП7	УП2-1	2	СЕРИЯ 1400-9ВТ
ПП8	УП2-1	2	— " —

Показатели на одно железобетонное изделие

МАРКА ИЗДЕЛИЯ	МАРКА БЕТОНА	ОБЪЕМ БЕТОНА м³	РАСХОД СТАЛИ КГ	МАССА Т
ПП7	200	0.10	5.6	0.25
ПП8	200	0.11	6.4	0.27

2-2



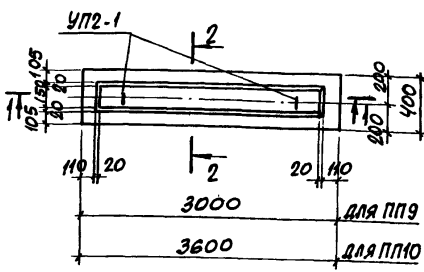
С4-7 для ПП7  
6-200  
С4-8 для ПП8  
6-200

СТАТИВНИ  
ПРОВЕРИЛ  
БРОДСКИИ  
ШНЕЙДМАН  
МАСТЕРК. Рук. группы

ТК	СБОРНЫЕ ЖЕЛЕЗОБЕТОННЫЕ КАНАЛЫ И ТОННЕЛИ ИЗ ЛОТКОВЫХ ЭЛЕМЕНТОВ	СЕРИЯ 3.006-2
1976	Плоские подкладки ПП7, ПП8	Выпуск II-2 Лист 65

ПРОМСТРОЙНИИПРОЕКТ  
ГЛА. КОНСТРУКТ.  
РУК. ГРУППЫ  
БРОДСКИЙ  
ШНЕЙДМАН  
ПРОВЕРИЛ  
СТАТИВЫН

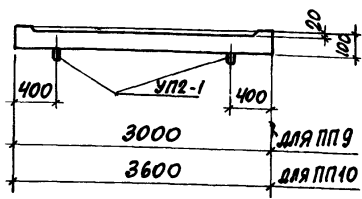
ПП9, ПП10



ВЫБОРКА АРМАТУРНЫХ ИЗДЕЛИЙ

МАРКА ИЗДЕЛИЯ	МАРКА АРМАТ. ИЗДЕЛ.	КОЛИЧ.	ВЫПУСК	№ ЛИСТА
ПП9	С4-9 Б-200	2	II-4	36
ПП10	С4-10 Б-200	2	II-4	36

1-1



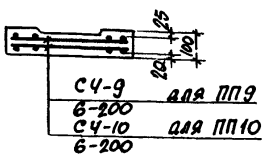
ВЫБОРКА ЗАКЛАДНЫХ ЭЛЕМЕНТОВ НА ОДНО ИЗДЕЛИЕ

МАРКА ИЗДЕЛИЯ	МАРКА ЗАКЛАДН. ЭЛЕМЕНТА	КОЛИЧ. ШТ. НА ОДНО ИЗДЕЛИЕ	№ ЛИСТА
ПП9	УП2-1	2	СЕРИЯ 1.400-9.81
ПП10	УП2-1	2	—

ПОКАЗАТЕЛИ НА ОДНО ЖЕЛЕЗОБЕТОННОЕ ИЗДЕЛИЕ

МАРКА ИЗДЕЛИЯ	МАРКА БЕТОНА	ОБЪЕМ БЕТОНА М3	РАСХОД СТАЛИ КГ	МАССА Т
ПП9	200	0.12	7.0	0.30
ПП10	200	0.14	8.4	0.35

2-2



ТК

СБОРНЫЕ ЖЕЛЕЗОБЕТОННЫЕ КАНАЛЫ И ТОННЕЛИ ИЗ ЛОТКОВЫХ ЭЛЕМЕНТОВ

СЕРИЯ 3.006-2

1976

ПЛОСКИЕ ПОДКЛАДКИ ПП9, ПП10

ВЫПУСК II-2 ЛИСТ 66

## ВЫБОРКА АРМАТУРНЫХ ИЗДЕЛИЙ

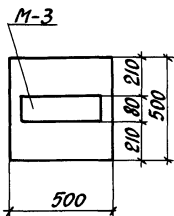
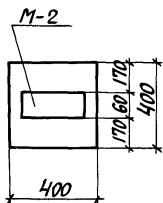
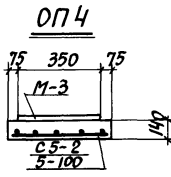
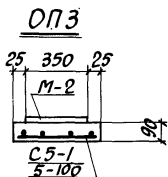
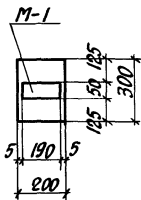
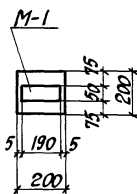
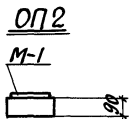
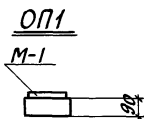
МАРКА ИЗДЕЛИЯ	МАРКА АРМАТ. ИЗДЕЛИЯ	КОЛИЧ.	ВЫПУСК	№ ЛИСТЯ
ОП1	—	—	—	—
ОП2	—	—	—	—
ОП3	$\frac{С5-1}{5-100}$	1	II-4	37
ОП4	$\frac{С5-2}{5-100}$	1	II-4	37

## ВЫБОРКА ЗАКЛАДНЫХ ЭЛЕМЕНТОВ НА ОДНО ИЗДЕЛИЕ

МАРКА ИЗДЕЛИЯ	МАРКА ЗАКЛАДНОГО ЭЛЕМЕНТА	КОЛИЧ. ШТ. НА ОДНО ИЗДЕЛИЕ	№ ЛИСТЯ
ОП1	М-1	1	вып. II-4
ОП2	М-1	1	—
ОП3	М-2	1	—
ОП4	М-3	1	—

## ПОКАЗАТЕЛИ НА ОДНО ЖЕЛЕЗОБЕТОННОЕ ИЗДЕЛИЕ

МАРКА ИЗДЕЛИЯ	МАРКА БЕТОНА	ОБЪЕМ БЕТОНА м <sup>3</sup>	РАСХОД СТАЛИ КГ.	МАССА Т
ОП1	200	0.004	0.7	0.01
ОП2	200	0.005	0.7	0.013
ОП3	200	0.015	1.9	0.04
ОП4	200	0.035	2.7	0.09



ПРОМСТРОИНИИПРОЕКТИ  
ГЛА. КОНСТРУКТОР  
РУК. ГРУППЫ  
БРОДСКИЙ  
ШНЕЙДМАН  
ПРОВЕРИЛ  
СТАТИВНИН

ТК

СБОРНЫЕ ЖЕЛЕЗОБЕТОННЫЕ КАНАЛЫ И ТОННЕЛИ  
ИЗ ЛОТКОВЫХ ЭЛЕМЕНТОВСЕРИЯ  
3.006-2

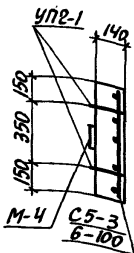
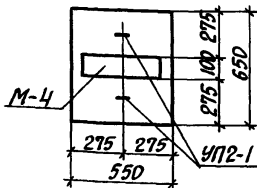
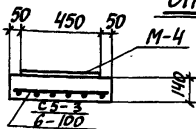
1976

Опорные подушки ОП1, ОП2, ОП3, ОП4

ВЫПУСК  
II-2 Лист  
67

ОП 5

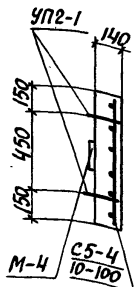
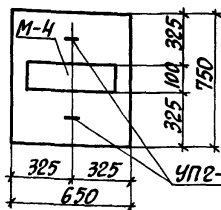
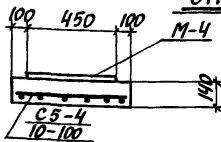
77



ВЫБОРКА АРМАТУРНЫХ ИЗДЕЛИЙ

МАРКА ИЗДЕЛИЯ	МАРКА АРМАТ. ИЗДЕЛИЯ	КОЛИЧ.	ВЫПУСК	№ ЛИСТА
ОП5	C5-3/6-100	1	II-4	37
ОП6	C5-4/10-100	1	II-4	37
ОП7	C5-5/12-100	1	II-4	38

ОП 6



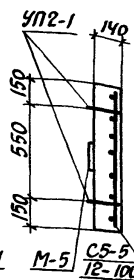
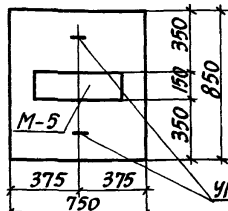
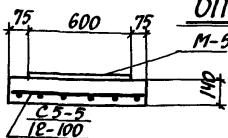
ВЫБОРКА ЗАКЛАДНЫХ ЭЛЕМЕНТОВ НА ОДНО ИЗДЕЛИЕ

МАРКА ИЗДЕЛИЯ	МАРКА ЗАКЛАДНОГО ЭЛЕМЕНТА	КОЛИЧ. ШТ. НА ОДНО ИЗДЕЛИЕ	№ ЛИСТА
ОП5	M-4	1	вып. II-4
	УП2-1	2	СЕРИЯ 1.400-9
ОП6	M-4	1	вып. II-4
	УП2-1	2	СЕРИЯ 1.400-9
ОП7	M-5	1	вып. II-4
	УП2-1	2	СЕРИЯ 1.400-9

ПОКАЗАТЕЛИ НА ОДНО ЖЕЛЕЗОБЕТОННОЕ ИЗДЕЛИЕ

МАРКА ИЗДЕЛИЯ	МАРКА БЕТОНА	ОБЪЕМ БЕТОНА М <sup>3</sup>	РАСХОД СТАЛИ КГ.	МАССА Т
ОП5	В200	0.05	5.2	0.13
ОП6	В200	0.07	9.8	0.18
ОП7	В200	0.09	18.4	0.23

ОП 7



СТАТИВЫ

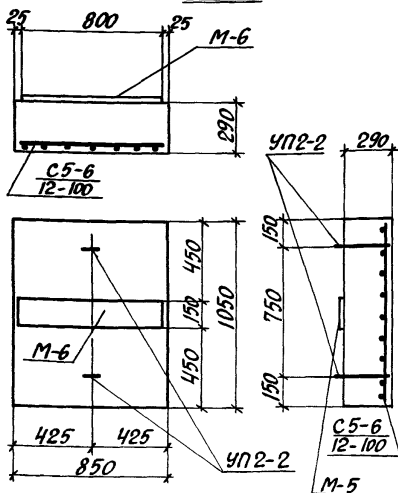
ПРОВЕРИЛ

БРОДСКИЙ ШИШЕДМАН

ДИ. КОНСТРУКТОР РУК. ГРУППЫ

ПРОМСТРОИНИИПРОЕКТ

ТК	СБОРНЫЕ ЖЕЛЕЗОБЕТОННЫЕ КАНАЛЫ И ТОННЕЛИ ИЗ ЛОТКОВЫХ ЭЛЕМЕНТОВ	СЕРИЯ 3.006-2
1976	Опорные подушки ОП5, ОП6, ОП7	Выпуск II-2 Лист 68

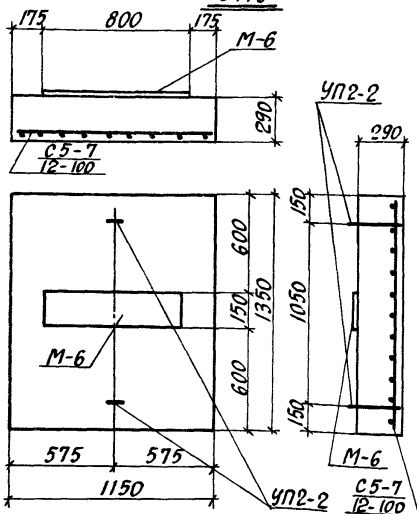
ОП8

## ВЫБОРКА АРМАТУРНЫХ ИЗДЕЛИЙ

МАРКА ИЗДЕЛИЯ	МАРКА АРМАТ. ИЗДЕЛИЯ	КОЛИЧ.	ВЫПУСК	№ ЛИСТА
ОП8	C5-6 12-100	1	II-4	38
ОП9	C5-7 12-100	1	II-4	38

## ВЫБОРКА ЗАКЛАДНЫХ ЭЛЕМЕНТОВ НА ОДНО ИЗДЕЛИЕ

МАРКА ИЗДЕЛИЯ	МАРКА ЗАКЛАДНОГО ЭЛЕМЕНТА	КОЛИЧ. ШТ. НА ОДНО ИЗДЕЛИЕ	№ ЛИСТА
ОП8	M-6	1	вып. II-4
	УП2-2	2	СЕРИЯ I.400-9
ОП9	M-6	1	вып. II-4
	УП2-2	2	СЕРИЯ I.400-9

ОП9

## ПОКАЗАТЕЛИ НА ОДНО ЖЕЛЕЗОБЕТОННОЕ ИЗДЕЛИЕ

МАРКА ИЗДЕЛИЯ	МАРКА БЕТОНА	ОБЪЕМ БЕТОНА М	РАСХОД СТАЛИ КГ.	МАССА Т
ОП8	200	0,26	26,1	0,65
ОП9	200	0,45	37,9	1,13

ТК

СБОРНЫЕ ЖЕЛЕЗОБЕТОННЫЕ КАНАЛЫ И ТОННЕЛИ ИЗ ЛОТКОВЫХ ЭЛЕМЕНТОВ

СЕРИЯ 3.006-2

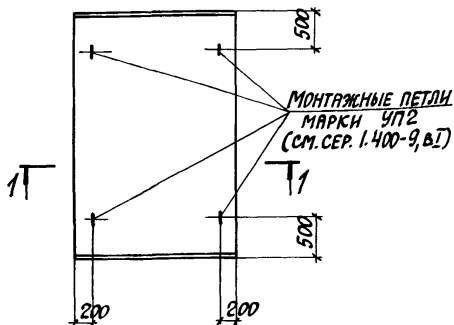
1976

Опорные подушки ОП8, ОП9

Выпуск Лист II-2 69



**ПРИМЕР УСТАНОВКИ ПЕТЕЛЬ И МОНТАЖНОЙ АРМАТУРЫ В ПЛИТАХ БЕТОНИРУЕМЫХ В ПОЛОЖЕНИИ „ПЛАШМА“**



**1-1**  
(для плиты марки „П“)



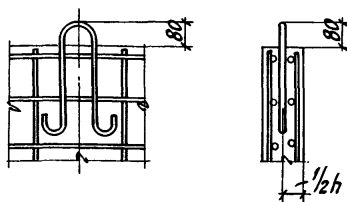
**1-1**  
(для плиты марки „Па“)



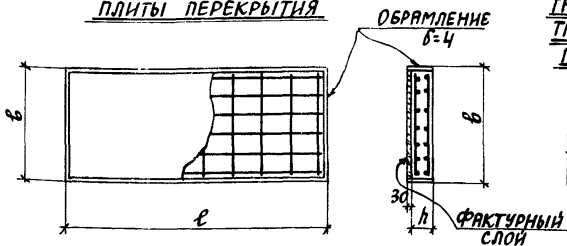
ТАБЛИЦА ДЛЯ ПОДБОРА ПРОДОЛЬНОЙ МОНТАЖНОЙ АРМАТУРЫ В ПЛИТАХ БЕТОНИРУЕМЫХ В ПОЛОЖЕНИИ „ПЛАШМА“

ТОЛЩИНА ПЛИТЫ мм	Φ АРМАТУРЫ мм	ШАГ АРМАТУРЫ мм
50 ÷ 120	6 А I	200
140 ÷ 250	8 А I	200
300	8 А I	150

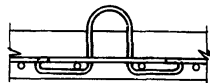
**ДЕТАЛЬ УСТАНОВКИ МОНТАЖНЫХ ПЕТЕЛЬ В ПЛИТАХ, БЕТОНИРУЕМЫХ КАССЕТНЫМ СПОСОБОМ**



**ПРИМЕР РЕШЕНИЯ ОФАКТУРЕННОЙ ПЛИТЫ ПЕРЕКРЫТИЯ**



**ДЕТАЛЬ УСТАНОВКИ МОНТАЖНЫХ ПЕТЕЛЬ В ПЛИТАХ, БЕТОНИРУЕМЫХ В ПОЛОЖЕНИИ „ПЛАШМА“**



ТК	СБОРНЫЕ ЖЕЛЕЗОБЕТОННЫЕ КАНАЛЫ И ТОННЕЛИ ИЗ ЛОТКОВЫХ ЭЛЕМЕНТОВ	СЕРИЯ 3.006-2
1976	ПРИМЕРЫ РЕШЕНИЙ ОФАКТУРЕННЫХ ПЛИТ И ПЛИТ БЕТОНИРУЕМЫХ В ПОЛОЖЕНИИ „ПЛАШМА“. ДЕТАЛИ УСТАНОВКИ МОНТАЖНЫХ ПЕТЕЛЬ	ВЫПУСК II-2 ЛИСТ 70

ШНЕИЦТИП

ПРОВЕРИЛ

БРОДСКИЙ ШНЕИЦТИП

ПРОЕКТОВНИК ПРЖК Д.А. КОНСТРУКТОР Рук. группы