

ТИПОВЫЕ
МАТЕРИАЛЫ ДЛЯ ПРОЕКТИРОВАНИЯ
407-03-456.87

СХЕМЫ
ПРИНЦИПИАЛЬНЫЕ ЭЛЕКТРИЧЕСКИЕ
РАСПРЕДЕЛИТЕЛЬНЫХ УСТРОЙСТВ
НАПРЯЖЕНИЕМ 6...750КВ ПОДСТАНЦИЙ

АЛЬБОМ I

СХЕМЫ ПРИНЦИПИАЛЬНЫЕ ЭЛЕКТРИЧЕСКИЕ
РАСПРЕДЕЛИТЕЛЬНЫХ УСТРОЙСТВ
И УКАЗАНИЯ ПО ИХ ПРИМЕНЕНИЮ

22452-01

ТИПОВЫЕ
МАТЕРИАЛЫ ДЛЯ ПРОЕКТИРОВАНИЯ
407-03-456.87

СХЕМЫ

ПРИНЦИПИАЛЬНЫЕ ЭЛЕКТРИЧЕСКИЕ
РАСПРЕДЕЛИТЕЛЬНЫХ УСТРОЙСТВ
НАПРЯЖЕНИЕМ 6...750КВ ПОДСТАНЦИЙ

СОСТАВ ПРОЕКТНОЙ ДОКУМЕНТАЦИИ

АЛЬБОМ I — СХЕМЫ ПРИНЦИПИАЛЬНЫЕ ЭЛЕКТРИЧЕСКИЕ
РАСПРЕДЕЛИТЕЛЬНЫХ УСТРОЙСТВ И
УКАЗАНИЯ ПО ИХ ПРИМЕНЕНИЮ

АЛЬБОМ I

РАЗРАБОТАНЫ
ВГПИ И НИИ
„ЭНЕРГОСЕТЬПРОЕКТ“

УТВЕРЖДЕНЫ И
ВВЕДЕНЫ В ДЕЙСТВИЕ
МИНЭНЕРГО СССР
ПРОТОКОЛ ОТ 12.08.87 №32

ЗАМ. НАЧАЛЬНИКА ГЛАВНОГО
УПРАВЛЕНИЯ КАПИТАЛЬНОГО
СТРОИТЕЛЬСТВА

ЗАМ. НАЧАЛЬНИКА
ГЛАВТЕХУПРАВЛЕНИЯ

Семенов В.М. СЕМЕНКОВ

Антипов К.М. АНТИПОВ

ГЛАВНЫЙ ИНЖЕНЕР

НАЧАЛЬНИК ПТО

ГЛАВНЫЙ СПЕЦИАЛИСТ

Ляшенко В.С. ЛЯШЕНКО

Уланов И.П. УЛАНОВ

Мурашко Н.В. МУРАШКО

Содержание (начало)

Обозначение	Наименование	Стр.
	1. Указания по применению типовых схем	
ЭП-1	1.1. Введение	4
ЭП-2	1.2. Основные требования, предъявляемые к схемам электрических соединений распределительных устройств подстанций.	5
ЭП-4	1.3. Общие указания по применению типовых схем	7
ЭП-6	1.4. Указания по применению блочных схем.	9
ЭП-8	1.5. Указания по применению мостиковых схем.	11
ЭП-10	1.6. Указания по применению схем четырехугольника	13
ЭП-11	1.7. Указания по применению схем со сборными шинами с одним выключателем на присоединение	14
ЭП-12	1.8. Указания по применению схем со сборными шинами с двумя и полутора выключателями на присоединение	15
ЭП-13	1.9. Указания по применению схем распределительных устройств 10(6)кВ	16
ЭП-14	1.10. Указания по применению схем присоединения синхронных компенсаторов.	17

Содержание (окончание)

Обозначение	Наименование	Стр.
	2. Типовые схемы	
ЭП-15	2.1. Перечень типовых схем распределительных устройств 6...750 кВ и	
	указаний по их применению	18
ЭП-20	2.2. Схемы распределительных устройств 35 кВ	
		23
ЭП-26	2.3. Схемы распределительных устройств 110 кВ	
		29
ЭП-39	2.4. Схемы распределительных устройств 220 кВ	
		42
ЭП-53	2.5. Схемы распределительных устройств 330 кВ	
		56
ЭП-59	2.6. Схемы распределительных устройств 500 кВ	
		62
ЭП-64	2.7. Схемы распределительных устройств 750 кВ	
		67
ЭП-69	2.8. Схемы распределительных устройств 10(6) кВ	
		72

1. Указания по применению типовых схем

1.1. Введение

1.1.1. Данная работа является переработкой проекта „Схемы принципиальные электрические распределительных устройств 6-750кВ подстанций“ выпуска 1979г. № 407-03-259 и работы „Нетиповые схемы принципиальные электрические распределительных устройств 35,110 и 220кВ подстанций“, №10432 тм-т1 с учетом накопленного за период с 1979г. опыта по применению принципиальных схем распределительных устройств (РУ) напряжением 6...750кВ подстанций (ПС) при конкретном проектировании.

1.1.2. Работой установлено минимальное количество типовых схем РУ, охватывающих большинство встречающихся в практике случаев проектирования ПС и переключательных пунктов и позволяющих при этом достичь наиболее экономичных унифицированных решений.

Для разработанного набора схем РУ выполняются типовые проектные решения компоновок сооружений, установки оборудования, устройств управления, релейной защиты, автоматики и строительной части ПС.

1.1.3. Приведенные типовые схемы являются обязательными при проектировании ПС всех ведомств в случае, если проектируемая ПС в последующем будет эксплуатироваться Минэнерго СССР.

Н. контр.	Ломаносова	Дош	407-03-456,87-ЭП	Стария	Лист	Листов
Гл. инж.	Ляшенко	В		Р	1	74
Нач. ПТО	Уланов	В		Схемы и указания по их применению		
Гл. спец.	Мурашко	В				
ГИП	Фонин	В				
Инженер	Ломаносова	Дош				
				Энергосетьпроект Север-Западное отделение Ленинград		

1.1.4. Применение нетиповых схем допускается только при наличии соответствующих техника-экономических обоснований.

1.1.5. В разделе 2 приведен перечень типовых схем и указаний по их применению.

Нумерация схем сохранена независимо от класса напряжения в соответствии с проектом 407-03-259. Новым схемой, включенным в настоящую работу добавлен индекс „Н”

1.1.6. С вводом в действие данной работы типовая проект № 407-03-259 „Схемы принципиальные электрические распределительных устройств 6-750 кВ подстанций” 1979 г. и работа „Нетиповые схемы принципиальные электрические распределительных устройств 35, 110 и 220 кВ подстанций” (инв. № 10432 тм-т1) 1981 г. аннулируются.

1.1.7. Учитывая, что данная работа является переработкой ранее выпущенного проекта, по которому был проведен детальный патентный поиск, а также то, что в переработанном издании отсутствуют новые патентно-способные решения, проверка на патентную чистоту в составе этого проекта дополнительно не проводилась.

1.2. Основные требования, предъявляемые к схемам.

1.2.1. Схемы РУ подстанций при конкретном проектировании разрабатываются на основании схем развития энергосистемы, схем электроснабжения района или объекта и других работ по развитию электрических сетей и должны:

1.2.1.1. обеспечить требуемую надежность электроснабжения потребителей ПС в соответствии с категориями электроприемников и транзитных потоков мощности по межсистемным и магистральным связям в нормальном и послеаварийном режимах;

1.2.1.2. учитывать перспективу развития ПС;

1.2.1.3. учитывать требования противоаварийной автоматики;

1.2.1.4. обеспечить возможность проведения ремонтных и эксплуатационных работ на отдельных элементах схемы без отключения смежных присоединений;

1.2.1.5. обеспечить наглядность, экономичность и автоматичность.

1.2.2. Схемы РУ должны предусматривать вывод выключателей и отделителей в ремонт, осуществляемый:

1.2.2.1. для всех схем РУ напряжением 6...35 кВ, а также для блочных и мостиковых схем РУ напряжением 110, 220 кВ (за исключением цепи, по которой осуществляется транзит мощности) — путем временного отключения цепи, в которой установлен ремонтируемый аппарат;

1.2.2.2. для мостиковых схем и схем со сборными шинами РУ напряжением 110, 220 кВ — путем применения обходных выключателей или шунтирующих перемычек с разъединителями;

1.2.2.3. для схем РУ напряжением 330...750 кВ (кроме схемы блока 330 кВ), а также 220 кВ по схеме четырехугольника — отключением выключателя без отключения присоединения.

1.2.3. Число одновременно срабатывающих выключателей в пределах РУ одного напряжения должно быть не более:

1.2.3.1. при повреждении линии — двух;

1.2.3.2. при повреждении трансформаторов напряжением до 500 кВ — четырех, 750 кВ — трех.

1.2.4. Сравнение конкурирующих вариантов схем, намеченных на основании перечисленных требований, и их окончательный выбор производится на основании технико-экономических расчетов с учетом показателей надежности.

1.3. Общие указания по применению типовых схем.

1.3.1 Схемы РУ, указанные в схеме развития энергосистемы электрических сетей района, города или электроснабжения объекта, являются предварительными и выбираются при конкретном проектировании ПС.

1.3.2 Число трансформаторов, устанавливаемых на ПС, принимается, как правило, не более двух.

На ПС с ВН 330... 750 кВ на основе технико-экономических расчетов допускается установка более 2-х автотрансформаторов. При установке 4-х автотрансформаторов последние, как правило, присоединяются на стороне ВН попарно через один выключатель с установкой разъединителя в цепи каждого автотрансформатора. При этом управление разъединителями, как правило, включается в схему автоматики.

1.3.3. Для РУ 110... 220 кВ преимущественно применяются блочные и мостиковые схемы без выключателей на стороне ВН в цепях линий и трансформаторов (при соответствующем количестве присоединений).

1.3.4. Схемы с выключателями применяются:

1.3.4.1. в РУ 35 кВ;

1.3.4.2. в РУ 330... 750 кВ за исключением схемы блок линия-трансформатор 330 кВ, в которой либо устанавливается разъединитель, либо коммутационного оборудования нет;

1.3.4.3. в РУ 110... 220 кВ - в схемах мостиков и 6... 220 кВ - в схемах со сборными шинами;

1.3.4.4. при наличии однофазного автоматического повторного включения (ОАПВ);

1.3.4.5 в РУ 110... 220 кВ ПС, расположенных в зонах холодного климата, в которых средняя температура из абсолютных минимумов ниже -45°C , в случаях, где действие отделителей и ко-

короткозамыкателей приводит к выпадению из синхронизма синхронных двигателей нагрузки, а также в районах с повышенной сейсмичностью.

1.3.5. В схемах без выключателей в цепях трансформаторов для обеспечения отключения головного выключателя питающей линии при повреждении трансформатора применяются следующие решения:

1.3.5.1. короткозамыкатели в одной фазе - для сетей 110, 220 кВ;

1.3.5.2. передача сигнала на отключение выключателя с применением устройства телеотключения или по кабелям.

Применение передачи отключающего сигнала должно иметь технико-экономическое обоснование. В целях резервирования для РУ напряжением 110, 220 кВ допускается установка короткозамыкателя.

1.3.6. Допустимость применения короткозамыкателей на вновь сооружаемых ПС, питаемых от действующих ПС с воздушными выключателями, не соответствующими ГОСТ 678-78, и расположенных на расстоянии до 4 км - для 110 кВ и до 8 км - для 220 кВ от последних, подлежит проверке по условиям отключения неудаленных коротких замыканий головным выключателем.

1.3.7. При применении типовых схем для конкретного объекта подлежат определению:

1.3.7.1. типы, количество и технические параметры основного оборудования и ошиновки;

1.3.7.2. количество воздушных и кабельных линий;

1.3.7.3. необходимость и места установки регулирующих и компенсирующих устройств, токоограничивающих и заземляющих реакторов, а также схема их присоединения;

1.3.7.4. режимы нейтралей трансформаторов всех классов напряжений.

1.3.7.5. необходимость высокочастотной обработки линий и количества обрабатываемых фаз;

1.3.7.6. необходимость установки искателей повреждения и устройств для плавки гололеда на проводах и тросах ВЛ.

1.3.8. Во всех блочных и мостиковых схемах 220 кВ, схемах блока и мостика с двумя выключателями 110 кВ перед отделителями устанавливается разъединитель.

1.3.9. В схемах РУ не показаны трансформаторы тока, встроенные в силовые трансформаторы, остальные трансформаторы тока показаны независимо от того, встроены они в выключатель или являются выносными.

1.4. Указания по применению блочных схем.

1.4.1. Блочные схемы применяются на стороне ВН туликовых ПС до 330 кВ включительно или ответвительных ПС, присоединяемых к одной или двум линиям до 220 кВ включительно.

1.4.2. Схема 1 (блок линия-трансформатор без коммутационного оборудования или с разъединителем) применяется на напряжении 35... 330 кВ при питании линий, не имеющих ответвлений, одного трансформатора. При этом, для защиты линии и оборудования РУ напряжением 330 кВ с трансформаторами любой мощности и РУ напряжением 110 кВ, 220 кВ с трансформаторами мощностью 63 МВ·А и более предусматривается передача отключающего сигнала; для защиты оборудования РУ напряжением 35... 220 кВ с трансформаторами мощностью менее 63 МВ·А допускается использование релейной защиты линии со стороны питающего конца и обеспечивающей отключение линии при коротком замыкании на ней и части обмотки трансформатора без выдержки времени, а при коротком замыкании на остальной части обмотки трансформатора - с выдержкой времени второй ступени.

При кабельном вводе в трансформатор разъединитель, разрядник и ВЧ обработка не предусматриваются.

1.4.3. Схема 3 (блок линия-трансформатор с отделителем) применяется на напряжениях 110...220 кВ и трансформаторах мощностью до 25 МВ·А при необходимости автоматического отключения поврежденного трансформатора от линии, питающей несколько ПС.

1.4.4. РУ по схемам 1 и 3 могут развиваться за счет установки аналогичного блока без переемычки на ВН. Такое решение рекомендуется применять в условиях интенсивного загрязнения и при ограниченной площади застройки. Применение однострансформаторной ПС допускается при обеспечении требуемой надежности электроснабжения потребителей.

1.4.5. Схема 4 (два блока линия-трансформатор с отделителями и неавтоматической переемычкой со стороны линии) применяется на напряжениях 110...220 кВ и трансформаторах мощностью до 25 МВ·А.

В зависимости от схем сети 35...220 кВ начальным этапом развития схемы 4 возможна схема укрупненного блока (блок линия-2 трансформатора) на напряжениях 110-220 кВ с отделителями и на напряжениях 35 кВ с выключателями (Рис.1)

При одной линии и двух трансформаторах разъединители в переемычке допускается не устанавливать.

1.4.6. Схема 3Н (блок линия-трансформатор с выключателем и 4Н (два блока линия-трансформатор с выключателями в цепях трансформаторов и неавтоматической переемычкой со стороны линии) применяются на напряжениях 35-220 кВ в соответствии с п.п. 1.3.4.1, 1.3.4.4, 1.3.4.5 настоящей работы.

1.4.7. На схемах блоков (линия-трансформатор) в целях упрощения показан один блок; в случаях двухтрансформаторных ПС число таких блоков удваивается.

1.5. Указания по применению мостиковых схем.

1.5.1. Мостиковые схемы применяются на стороне ВН ПС 35... 220 кВ при необходимости осуществления секционирования линий и мощности трансформаторов до 63 МВ.А включительно.

1.5.2. На напряжении 35... 220 кВ мостиковые схемы применяются, как правило, с ремонтной перемычкой; при соответствующем обосновании перемычка может не предусматриваться.

1.5.3. Схема 5 (мостик с выключателем в перемычке и отделителями в цепях трансформаторов) применяется на напряжении 110 кВ, а при отсутствии ОАПВ-и на напряжении 220 кВ и трансформаторах мощностью до 25 МВ.А.

В зависимости от схемы сети начальным этапом развития схемы 5 возможна схема укрупненного блока на напряжении 110... 220 кВ с отделителями и, при соответствующем обосновании, с выключателями (рис. 2).

1.5.4. Схемы 5Н (мостик с выключателями в цепях линий и ремонтной перемычкой со стороны линий) и 5АН (мостик с выключателями в цепях трансформаторов и ремонтной перемычкой со стороны трансформаторов), применяются в соответствии с условиями, изложенными в п. 1.3.4., на напряжении 35- 220 кВ.

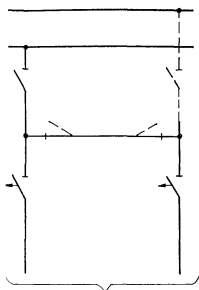
При необходимости секционирования сети на данной ПС в режиме ремонта любого выключателя предпочтительнее применять схему 5АН.

1.5.5. Схемы 5, 5Н, 5АН могут быть применены при установке на первом этапе развития ПС одного трансформатора. Количество выключателей при этом определяется технической необходимостью.

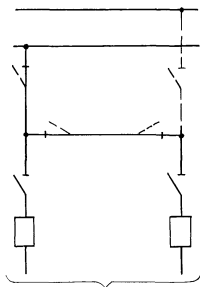
1.5.6. Схема 6 (мостик с отделителями в цепях трансформаторов и дополнительной линией, присоединенной через два выключателя) применяется на напряжении 110 кВ и трансформаторах мощностью

Возможные этапы развития схем 4и5

Рис.1 (см. п. 1.4.7)

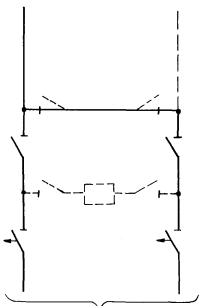


к трансформаторам
а) схема 110, 220-4

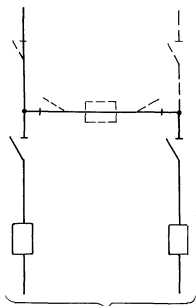


к трансформаторам
б) схема 35-4Н

Рис.2 (см. п. 1.5.3)



к трансформаторам
а) схема 110, 220-5



к трансформаторам
б) схема 35-5АН

до 25 МВ·А при необходимости присоединения к пусковой или ответвительной ЛС одной дополнительной линии.

Эта схема может применяться также при наличии двустороннего питания или транзита, допускающего разрыв при отключении дополнительной линии или ревизии выключателя

1.6 Указания по применению схем четырехугольника

1.6.1 Схемы четырехугольника применяются ВРУ напряжением 220...750 кВ при 4...6 присоединениях (линий и трансформаторов), необходимости секционирования транзитной линии и мощности трансформаторов от 125 МВ·А и более при напряжении 220 кВ и любой мощности на напряжении 330...750 кВ.

1.6.2. Схема 7 (четырёхугольник) применяется при двух линиях и двух трансформаторах.

На напряжении 330...750 кВ на первом этапе при одном трансформаторе и одной линии устанавливаются два взаиморезервирующие выключателя или используется передача отключающего сигнала. В последующем - при одном трансформаторе и двух линиях устанавливаются три выключателя, при двух трансформаторах и одной линии - как правило, три выключателя, при этом, если подключение второй линии происходит за расчетным периодом, допускается установка двух выключателей.

При технико-экономическом обосновании допускается не устанавливать линейные разъединители.

1.6.3. Схема 8 (расширенный четырехугольник) применяется на напряжении 220 кВ при трех-четырех линиях трансформаторах и отсутствии перспективы расширения. Схема может быть использована и при четырех трансформаторах.

В цепях трансформаторов, присоединенных к линиям, применяются отделители. Трансформаторы присоединяются к более коротким, менее ответственным и не имеющим ОАПВ линиям.

1.7. Указания по применению схем со сборными шиномы и одним выключателем на присоединении

1.7.1. Схемы с одной и двумя рабочими системами сборных шин применяются на стороне ВН и СН ПС напряжением 35... 220 кВ при пяти и более присоединениях.

1.7.2. Схемы с одной секционированной и обходной системой шин применяются на напряжении 110... 220 кВ при парных линиях или линиях, резервируемых от других ПС, а также нерезервируемых, но не более одной на любой из секций.

1.7.3. Схема 35-9 (одна рабочая секционированная выключателем система шин) применяется без обходной системы шин и предназначается для РУ 35 кВ на сторонах ВН, СН и НН в качестве начального этапа развития схемы 35-9 возможно подключение двух отходящих линий, по одной на каждой секции.

1.7.4. Схема 12 (одна рабочая секционированная выключателем и обходная системы шин) применяется на напряжении 110... 220 кВ при пяти и более присоединениях с учетом условий п. 1.7.2.

1.7.5. Схема 13 (две рабочие и обходная системы шин) применяется на напряжении 110... 220 кВ при числе присоединений от 5 до 15 включительно, когда неприменима схема 12

1.7.6. Схема 14 (две рабочие секционированные выключателями и обходная системы шин с двумя шиносоединительными и двумя обходными выключателями) применяются на напряжении 110... 220 кВ следующих условиях:

1.7.6.1. при необходимости снижения токов КЗ (например, путем опережающего деления сети при КЗ);

1.7.6.2. при числе присоединений более 15, когда неприменима схема 12;

1.7.6.3. на напряжении 220 кВ при трех-четырех трансформаторах мощностью каждого 125 МВ.А и более при общем числе присоединений от 12 и более.

В РУ 220 кВ при числе присоединений от 12 до 15 включительно допускается секционировать одну рабочую систему шин.

1.7.7. В РУ 110...220 кВ по схемам 12...14 при установке на первом этапе сооружения ПС одного трансформатора для создания второго места заземления обходной системы шин предусматривается опережающая установка разъединителя обходной системы шин в ячейке второго трансформатора.

1.7.8. В РУ 110... 220 кВ по схемам 12, 13, 14 из герметизированных ячеек с элегазовой изоляцией (КРУЭ), а также с выкатными выключателями (на напряжении 110 кВ) обходная система шин не выполняется.

1.7.9. При расширении действующих РУ 110, 220 кВ, выполненных по схемам 4 и 5, подключением дополнительно двух-четырёх линий с соблюдением требований п.1.7.2 допускается выполнение одиночной секционированной выключателем системы шин с обходной и отдельным обходным выключателем и сохранением отделителей в цепях трансформаторов.

1.8. Указания по применению схем со сборными шинами с двумя и полутора выключателями на присоединение

1.8.1. Схемы со сборными шинами с двумя и полутора выключателями на присоединение применяются на стороне ВН и СН ПС на напряжении 330 ... 750 кВ.

1.8.2. Схема 15 (трансформаторы-шины с присоединением линий через два выключателя) применяются при трех и четырех линиях,

когда не предполагается увеличения количества линейных присоединений. (На напряжении 750кВ схема применяется только при трех линиях).

1.8.3. Схема 16 (трансформаторы-шины с полуторным присоединением линий) применяется при 5 и 6 линиях. При необходимости присоединения дополнительно 1-2-х линий допускается в РУ 330, 500кВ добавляем 4-и цепочки с выключателями (увеличение количества линий до 8).

Схема 16 на первом этапе развития, когда присоединяются 3 или 4 линии, выполняется с тремя междушинными цепочками с уменьшенным количеством выключателей в цепочке.

1.8.4. Схема 17 (полуторная) применяется при числе присоединений 8 и более.

1.8.5. В РУ по схемам 15, 16 при установке на первом этапе сооружения ЛС одного трансформатора, второй комплект заземляющих ножей на шинах устанавливается на шинном разъединителе соседней с трансформатором напряжения ячейки.

1.8.6. В схемах 16 и 17 при числе линий более 6 и в схемах 15 и 16 при четырех трансформаторах, а также по условиям сохранения устойчивости энергосистемы проверяется необходимость секционирования сборных шин.

1.8.7. Парные линии и трансформаторы должны подключаться со стороны разных систем шин и не в одну цепочку.

1.9. Указания по применению схем распределительных устройств 10(6)кВ

1.9.1. Схема 10(6)-1 (одна одиночная секционированная выключателем система шин) применяется при двух трансформаторах, присоединенных каждой к одной секции.

1.9.2. Схема 10(6)-2 (две одиночные секционированные выключателями системы шин) применяется при двух трансформаторах с рас-

щепленной обмоткой или двояных реакторах, присоединенных каждая к двум секциям.

1.9.3. Схема 10(6)-3 (четыре одиночные секционированные выключателем системы шин) применяется при двух трансформаторах с расщепленной обмоткой НН и двояных реакторах.

1.9.4. При наличии соответствующих обоснований в указанных схемах допускается другое количество секций, а также групповое или индивидуальное реактирование присоединений вместо реакторов в цепях трансформаторов.

1.9.5. В случаях, когда на НН трансформаторов кроме собственных нужд присоединены не более двух потребителей, РУ 10(6)кВ не сооружается и трансформаторы присоединяются без выключателя через реакторы (или без них) к несвязанным между собой сборкам 10(6)кВ.




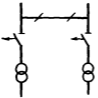
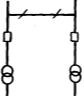
1.9.6. Количество отходящих линий в РУ 10(6)кВ ПС энергосистем определяется из расчета загрузки каждой линии не менее 25% номинального тока ячейки.

1.10. Указания по применению схемы синхронного компенсатора

1.10.1. Схема СК-1 применяется для присоединения синхронного компенсатора мощностью 50 Мвар и более по блочной схеме к НН автотрансформатора.

2. Типовые схемы

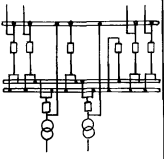
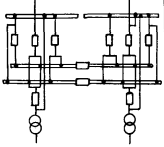
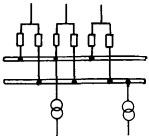
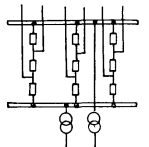
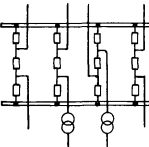
2.1. Перечень рекомендуемых типовых схем РУБ... 750 кВ и указаний по их применению

Наименование схем	Условное изображение схемы	35кВ						110кВ						220кВ						330кВ						500кВ						750кВ									
		Номера схем и пункты указаний по применению																																							
Блок (линия-трансформатор) с разведенителем		35-1		110-1		220-1		330-1																																	
		1.4.1		1.4.1		1.4.1		1.4.1																																	
		1.4.2		1.4.2		1.4.2		1.4.2																																	
		1.4.4		1.4.4		1.4.4		1.4.4																																	
Блок (линия-трансформатор) с отделителем				110-3		220-3																																			
				1.4.1		1.4.1																																			
				1.4.3		1.4.3																																			
				1.4.4		1.4.4																																			
Блок (линия-трансформатор) с выключателем		35-3Н		110-3Н		220-3Н																																			
		1.4.1		1.4.1		1.4.1																																			
		1.4.6		1.4.6		1.4.6																																			
Два блока с отделителями и неавтоматической перемычкой со стороны линии				110-4		220-4																																			
				1.4.1		1.4.1																																			
				1.4.5		1.4.5																																			
Два блока с выключателями и неавтоматической перемычкой со стороны линии		35-4Н		110-4Н		220-4Н																																			
		1.4.1		1.4.1		1.4.1																																			
		1.4.6		1.4.6		1.4.6																																			

Наименование схемы	Условное изображение схемы	35 кВ	110 кВ	220 кВ	330 кВ	500 кВ	750 кВ
		Номера схем и пункты указаний по применению					
Мостик с выключателем в перемычке и отделителями в цепях трансформаторов		—	110-5	220-5			
			1.5.1	1.5.1			
			1.5.2	1.5.2			
			1.5.3	1.5.3			
			1.5.5	1.5.5			
Мостик с выключателями в цепях линий и ремонтной перемычкой со стороны линии		—	110-5Н	220-5Н			
			1.5.1	1.5.1			
			1.5.2	1.5.2			
			1.5.4	1.5.4			
			1.5.5	1.5.5			
Мостик с выключателями в цепях трансформаторов и ремонтной перемычкой со стороны трансформаторов		—	35-5АН	110-5АН	220-5АН		
			1.5.1	1.5.1	1.5.1		
			1.5.2	1.5.2	1.5.2		
			1.5.4	1.5.4	1.5.4		
			1.5.5	1.5.5	1.5.5		
Мостик с отделителями в цепях трансформаторов и дополнительной линией, присоединенной через два выключателя		—	110-6				
			1.5.1				
1.5.6							

Для РУ 150 кВ применяются схемы, рекомендуемые для напряжения 110 кВ

Наименование схемы	Условное изображение схемы	35 кВ	110 кВ	220 кВ	330 кВ	500 кВ	750 кВ
		Номера схем и пункты указаний по применению					
Четырехугольник		—	—	220-7 1.6.1 1.6.2	330-7 1.6.1 1.6.2	500-7 1.6.1 1.6.2	750-7 1.6.1 1.6.2
Расширенный четырехугольник		—	—	220-8 1.6.1 1.6.3	—	—	—
Одна секционированная выключателем система шин		35-9 1.7.1 1.7.3	—	—	—	—	—
Одна рабочая, секционированная выключателем, и обходная системы шин с выключателями в цепях трансформаторов (5 и более присоединений).		—	110-12	220-12 1.7.1 1.7.2 1.7.4 1.7.7 1.7.8	1.7.1 1.7.2 1.7.4 1.7.7 1.7.8	—	—

Наименование схемы	Условное изображение схемы	35 кВ	110 кВ	220 кВ	330 кВ	500 кВ	750 кВ
		Номера схем и пункты указаний по применению					
Две рабочие и обходная системы шин (от 5 до 15 присоединений)		—	110-13	220-13			
			1.7.1	1.7.1			
			1.7.5	1.7.5	—	—	—
			1.7.7	1.7.7			
Две рабочие, секционированные выключателями, и обходная системы шин с двумя обходными и двумя шинноприсоединительными выключателями (более 15 присоединений)		—	110-14	220-14			
			1.7.1	1.7.1			
			1.7.6	1.7.6	—	—	—
			1.7.7	1.7.7			
Трансформаторы-шины с присоединением линий через два выключателя (до 4 линий 330-500 кВ и 3- при 750 кВ)		—	—	—	330-15	500-15	750-15
					1.8.1	1.8.1	1.8.1
					1.8.2	1.8.2	1.8.2
Трансформаторы-шины с полуторным присоединением линий (до 6 линий)		—	—	—	330-16	500-16	750-16
					1.8.1	1.8.1	1.8.1
					1.8.3	1.8.3	1.8.3
					1.8.5	1.8.5	1.8.5
Полуторная схема (8 и более присоединений)		—	—	—	330-17	500-17	750-17
					1.8.1	1.8.1	1.8.1
					1.8.4	1.8.4	1.8.4
					1.8.6	1.8.6	1.8.6

Наименование схемы	Условное изображение схемы	Номер схемы	Пункты указаний по применению
Одна одиночная, секционированная выключателем, система шин		10 (6)-1	1.9.1 1.9.4 1.9.6
Две одиночные, секционированные выключателями, системы шин		10 (6)-2	1.9.2 1.9.4 1.9.6
Четыре одиночные, секционированные выключателями, системы шин		10 (6)-3	1.9.3 1.9.4 1.9.6
Схема присоединения линейных регулировочных трансформаторов 35 кВ на стороне НН			
Схема присоединения синхронных компенсаторов			1.10.1

2.2. Схемы распределительных устройств 35 кВ

№/п/п	Наименование схемы	Номер схемы	Номер страницы
1	Блок (линия - трансформатор) с разъединителем	35 - 1	24
2	Блок (линия - трансформатор) с выключателем	35 - 3Н	25
3	Два блока с выключателями и неавтоматической перемычкой со стороны линии	35 - 4Н	26
4	Мостик с выключателями в целях трансформаторов и ремонтной перемычкой со стороны трансформаторов	35 - 5АН	27
5	Одна рабочая, секционированная выключателем, система шин	35 - 9	28

В РУ 35 кВ применяются, как правило, встроенные трансформаторы тока. Применение выносных трансформаторов тока требует обоснования.

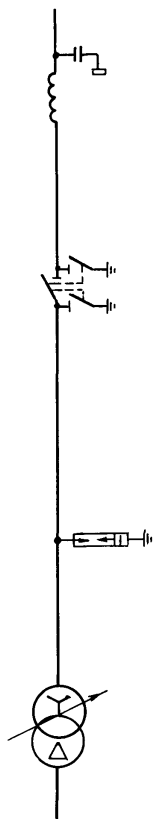
Схема №35-1Блок (линия- трансформатор) с разъединителем

Схема № 35-3Н

Блок (линия-трансформатор) с выключателем

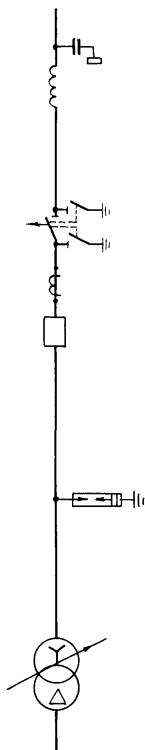
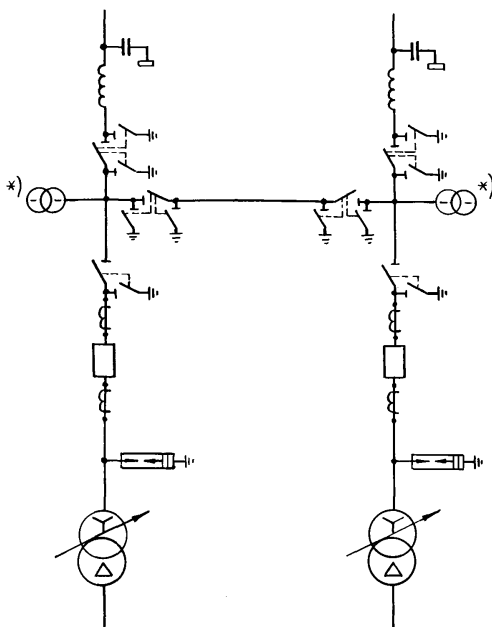


Схема № 35-4Н

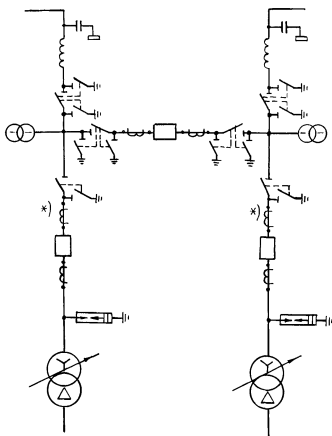
Два блока с выключателями и неавтоматической
перемычкой со стороны линии



1. Трансформаторы напряжения, отмеченные *) , устанавливаются при соответствующем обосновании.
2. При присоединении одной линии 35 кВ исключается установка разьединителей в перемычке и второй линии 35 кВ.

Схема № 35-5АН

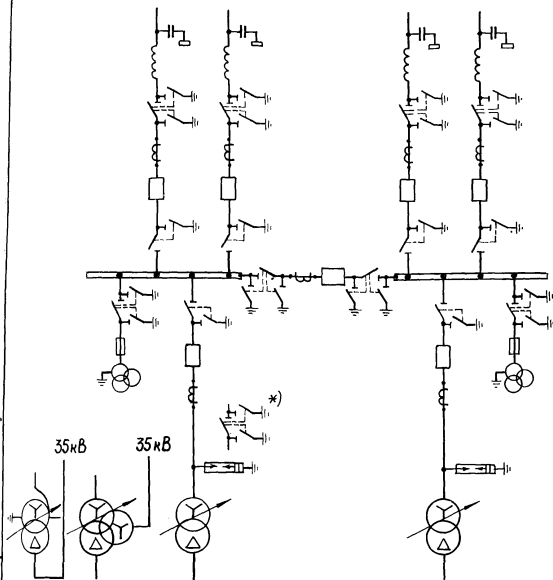
Мостик с выключателями в цепях трансформаторов
и ремонтной перемычкой со стороны трансформаторов



Трансформаторы тока, отмеченные *), устанавливаются при соответствующем обосновании.

Схема № 35-9

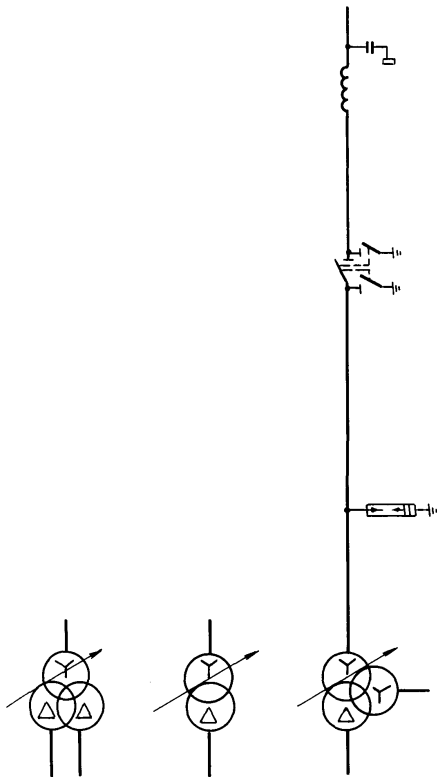
Одна рабочая, секционированная выключателем, система шин



1. Разъединители, отмеченные *), в цепях трансформаторов устанавливаются только в РУ НН и СН при трехмоточных трансформаторах или автотрансформаторах.
2. При необходимости устройства АВР на одной из питающих подстанцию линий 35 кВ (резервной) могут быть установлены до выключателя комплекты трансформаторов напряжения и разрядников.

2.3 Схемы распределительных устройств 110 кВ

№№ п/п	Наименование схемы	Номер схемы	Номер страницы
1	Блок (линия- трансформатор) с разъединителем	110-1	30
2	Блок (линия- трансформатор) с отделителем	110-3	31
3	Блок (линия- трансформатор) с выключателем	110-3Н	32
4	Два блока с отделителями и неавтоматической перемычкой со стороны линий	110-4	33
5	Два блока с выключателями и неавтоматической перемычкой со стороны линий	110-4Н	34
6	Мостик с выключателем в перемычке и отделителями в цепях трансформаторов	110-5	35
7	Мостик с выключателями в цепях линий и ремонтной перемычкой со стороны линий	110-5Н	36
8	Мостик с выключателями в цепях трансформаторов и ремонтной перемычкой со стороны трансформаторов	110-5АН	37
9	Мостик с отделителями в цепях трансформаторов и дополнительной линией, присоединенной через два выключателя	110-6	38
10	Одна рабочая, секционированная выключателем, и обходная системы шин	110-12	39
11	Две рабочие и обходная системы шин	110-13	40
12	Две рабочие, секционированные выключателями, и обходная система шин, с двумя обходными и двумя шиносоединительными выключателями	110-14	41

Схема №110-1Блок (линия- трансформатор) с разъединителем

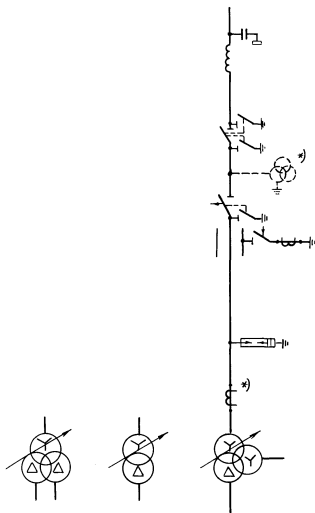
407-03-456.87-ЭП

Лист

27

Схема №110-3

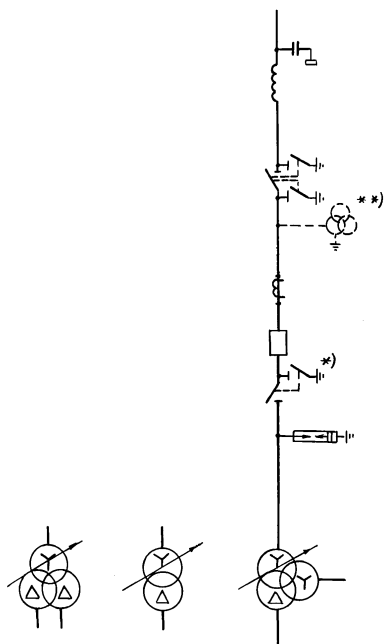
Блок (линия-трансформатор) с отделителем



Трансформаторы тока и напряжения, отмеченные*) , устанавливаются при соответствующем обосновании

Схема № 110-3Н

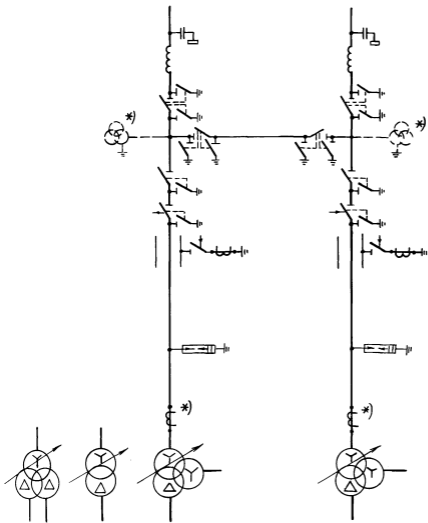
Блок (линия-трансформатор) с выключателем



1. Схема принимается только в РУ ЛС, отвечающих условиям п. 1.3.4.4.
2. Разъединитель, отмеченный *) , предусматривается при наличии питания со стороны СН.
3. Трансформатор напряжения, отмеченный **) , устанавливается при соответствующем обосновании.

Схема № 4

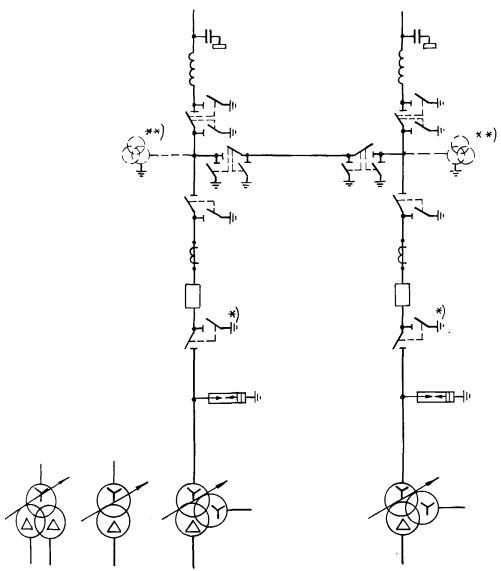
Два блока с отделителями и неавтоматической перемычкой со стороны линии



Трансформаторы тока и напряжения, отмеченные*), устанавливаются при соответствующем обосновании.

Схема № 110-4Н

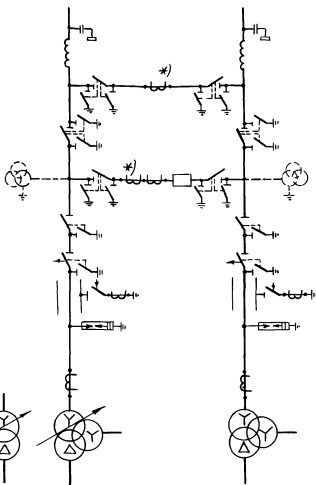
Два блока с выключателями и неавтоматической перемычкой со стороны линии



1. Схема принимается только в РУ ПС, отвечающих условиям п. 1.3.4.4.
2. Разъединители, отмеченные *), предусматриваются при наличии питания со стороны СН.
3. Трансформаторы напряжения, отмеченные **), устанавливаются при соответствующем обосновании.

Схема №10-5

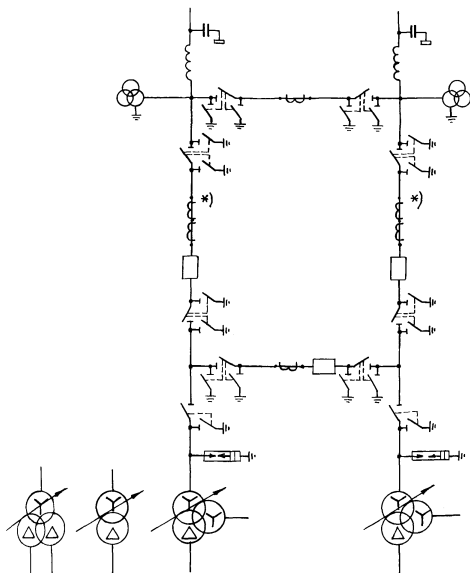
Мостик с выключателем в перемычке
и отделителями в цепях трансформаторов



Трансформаторы тока, отмеченные *, устанавливаются при соответствующем обосновании.

Схема № 110-5Н

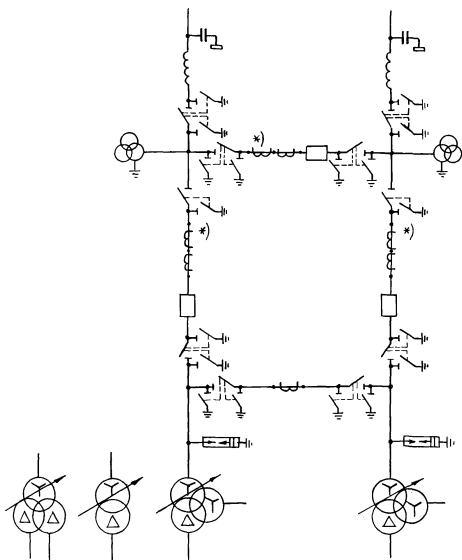
Мостик с выключателями в цепях линий
и ремонтной перемычкой со стороны линий



Трансформаторы тока, отмеченные *), устанавливаются при соответствующем обосновании.

Схема № 110-5АН

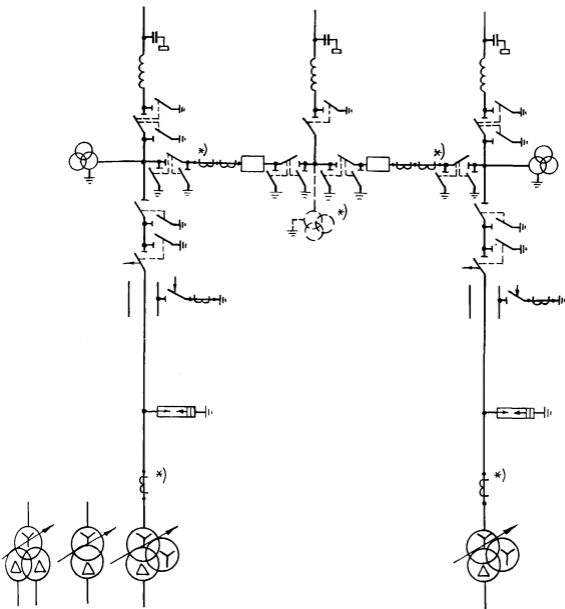
Мостик с выключателями в цепях трансформаторов и ремонтной перемычкой со стороны трансформаторов



Трансформаторы тока, отмеченные *), устанавливаются при соответствующем обосновании.

Схема № 110-6

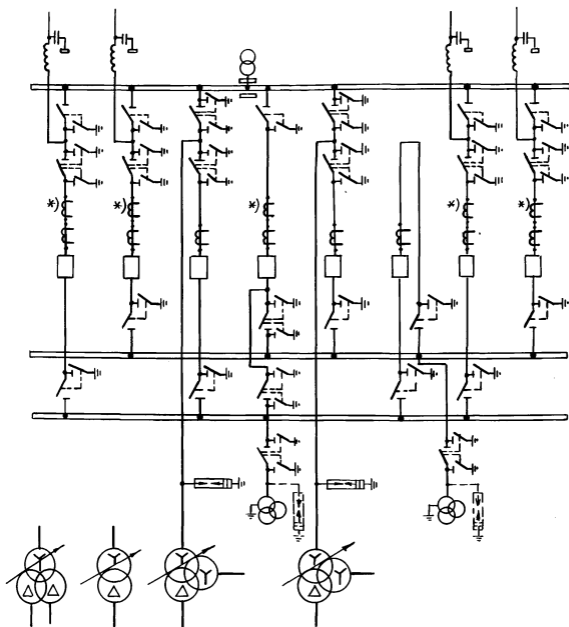
Мостик с отделителями в цепях трансформаторов и дополнительной линией,
присоединенной через два выключателя



1. При двухобмоточных трансформаторах заземляющие ножи у отделителей могут не устанавливаться.
2. Трансформаторы тока и напряжения, отмеченные *), устанавливаются при соответствующем обосновании.

Схема №110-12

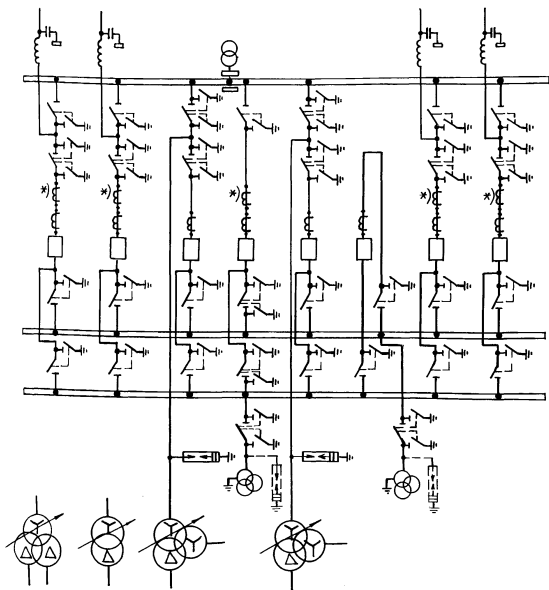
Одна рабочая, секционированная выключателем, и обходная системы шин



1. Трансформаторы тока, отмеченные *) устанавливаются при соответствующем обосновании.
2. Необходимость установки разрядников на шинах уточняется при конкретном проектировании.

Схема № 110 - 13

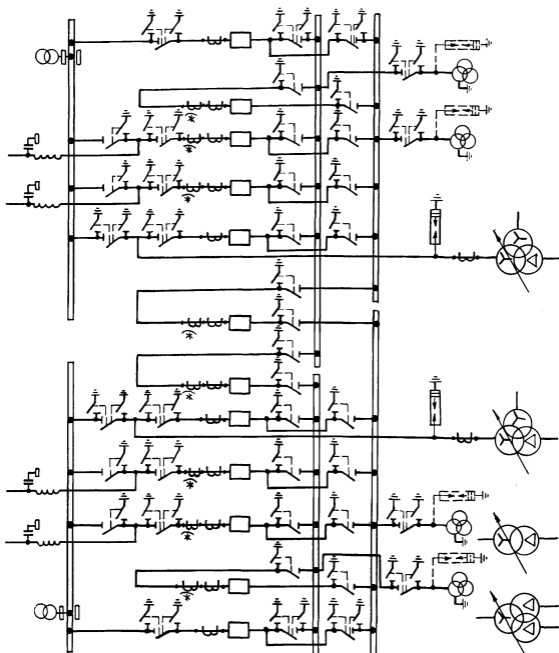
Две рабочие и абхадная системы шин



1. Трансформаторы тока, отмеченные *, устанавливаются при соответствующем обосновании.
2. Необходимость установки разрядников на шинах уточняется при конкретном проектировании.

Схема № 110-14

Две рабочие, секционированные выключателями, и обходная системы шин с двумя обходными и двумя шиносоединительными выключателями



1. Трансформаторы тока, отмеченные *, устанавливаются при соответствующем обосновании.
2. Необходимость установки разрядников на шинах уточняется при конкретном проектировании.

2.4. Схемы распределительных устройств 220 кВ

№ п/п	Наименование схемы	Номер схемы	Номер страницы
1	Блок (линия- трансформатор) с разъединителем	220-1	43
2	Блок (линия- трансформатор) с отделителем	220-3	44
3	Блок (линия- трансформатор) с выключателем	220-3Н	45
4	Два блока с отделителем и неавтоматической перемычкой со стороны линии	220-4	46
5	Два блока с выключателями и неавтоматической перемычкой со стороны линии	220-4Н	47
6	Мостик с выключателем в перемычке и отделителями в цепях трансформаторов	220-5	48
7	Мостик с выключателями в цепях линий и ремонтной перемычкой со стороны линии	220-5Н	49
8	Мостик с выключателями в цепях трансформаторов и ремонтной перемычкой со стороны трансформаторов	220-5АН	50
9	Четырехугольник	220-7	51
10	Расширенный четырехугольник	220-8	52
11	Одна рабочая, секционированная выключателем, и обходная системы шин	220-12	53
12	Две рабочие и обходная системы шин	220-13	54
13	Две рабочие, секционированные выключателями, и обходная системы шин с 2-мя обходными и 2-мя шиносоединительными выключателями	220-14	55

Схема № 220-1

Блок (линия-трансформатор) с разъединителем

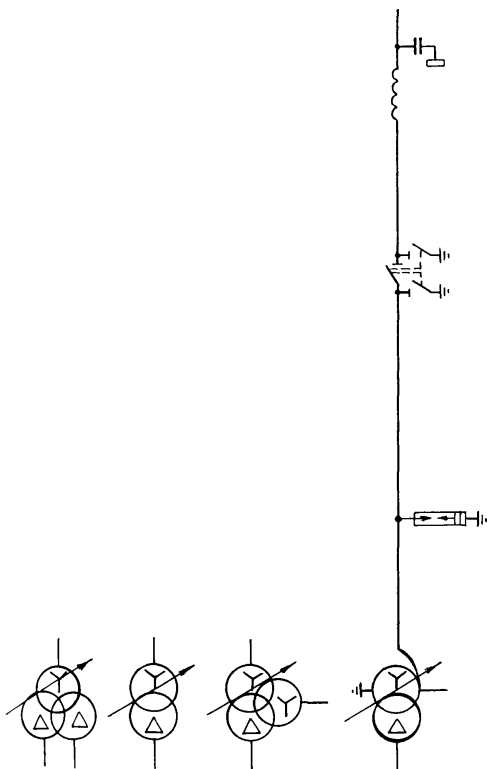
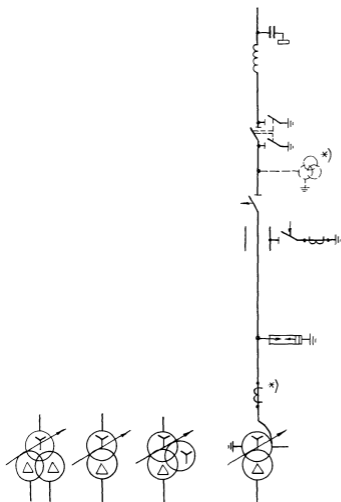


Схема № 220-3

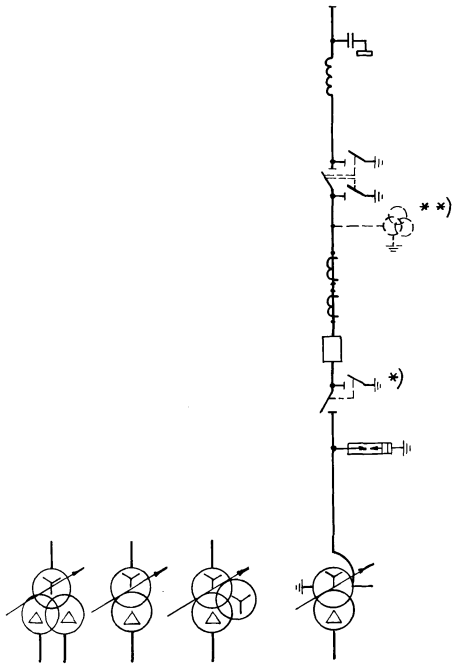
Блок (линия-трансформатор) с отделителем



Трансформаторы тока и напряжения, отмеченные *), устанавливаются при соответствующем обосновании.

Схема № 220-3Н

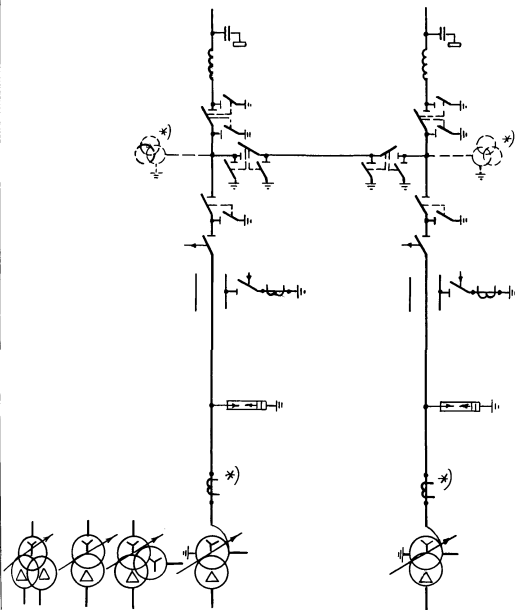
Блок (линия - трансформатор) с выключателем



1. Схема принимается только в РУ ПС, отвечающих условиям п. 1.3.4.4.
2. Разъединитель, отмеченный *), предусматривается при наличии питания со стороны СН.
3. Трансформатор напряжения, отмеченный **), устанавливается при соответствующих обоснований

Схема № 220-4

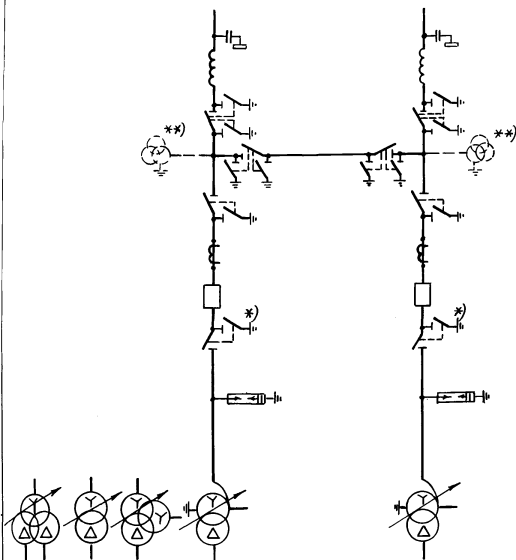
Два блока с отделителями и неавтоматической перемычкой со стороны линии



Трансформаторы тока и напряжения, отмеченные *), устанавливаются при соответствующем обосновании.

Схема №220-4Н

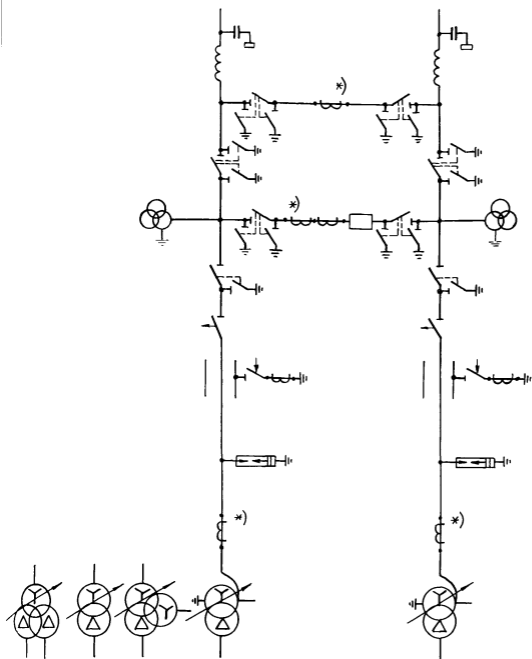
Два блока с выключателями и неавтоматической перемычкой со стороны линии



1. Схема принимается только в РУ ПС, отвечающих условиям п. 1.3.4.4.
2. Разъединители, отмеченные *) , предусматриваются при наличии питания со стороны СН.
3. Трансформаторы напряжения, отмеченные **) , устанавливаются при соответствующих обоснований.

Схема № 220-5

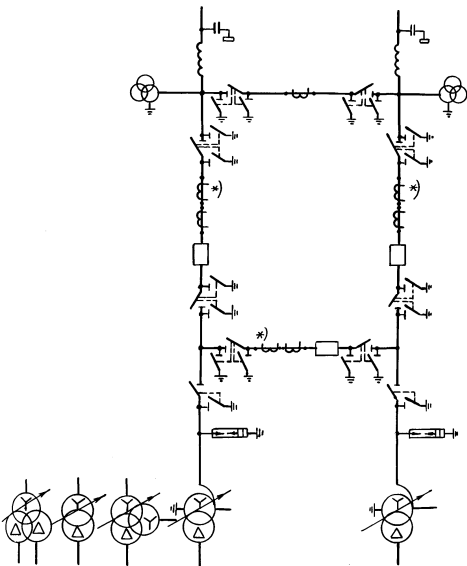
Мостик с выключателем в перемычке
и отделителями в цепях трансформаторов



Трансформаторы тока, отмеченные *), устанавливаются при соответствующем обосновании.

Схема № 220-5Н

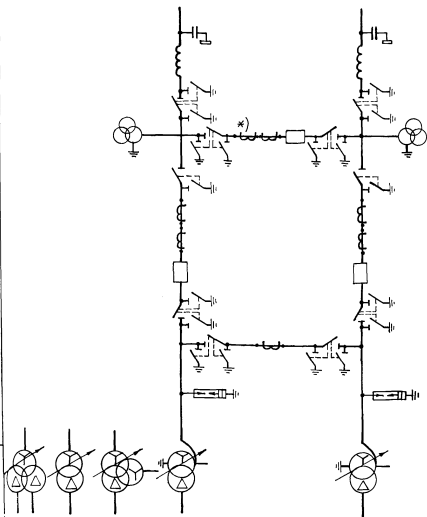
Мостик с выключателями в цепях линий
и ремонтной перемычкой со стороны линий



Трансформаторы тока, отмеченные *, устанавливаются при соответствующем обосновании.

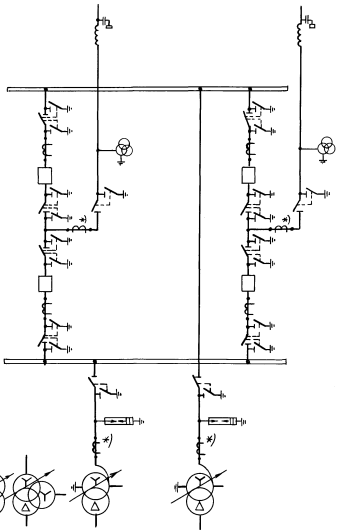
Схема № 220-5АН

Мостик с выключателями в цепях трансформаторов
и ремонтной перемычкой со стороны трансформаторов



Трансформаторы тока, отмеченные *), устанавливаются при соответствующем обосновании.

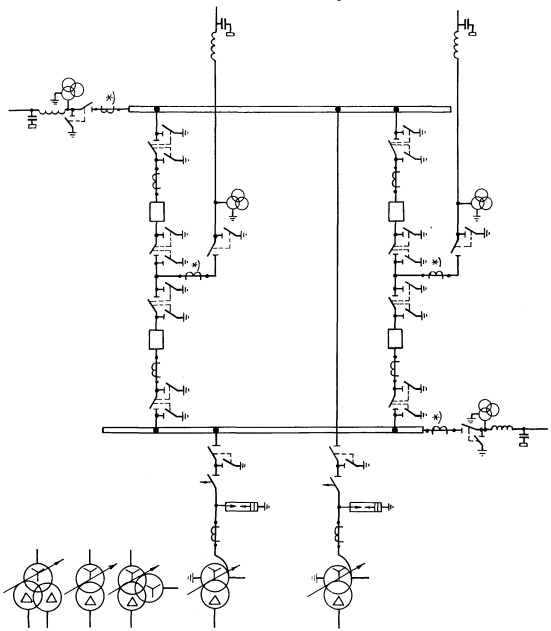
Схема №220-7
Четырехугольник



Трансформаторы тока, отмеченные *), устанавливаются при соответствующем обосновании.

Схема № 220-8

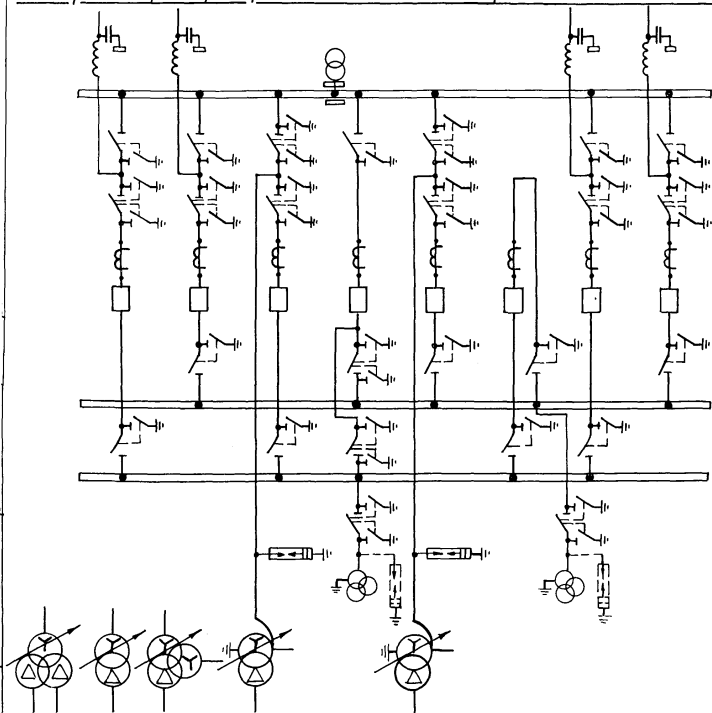
Расширенный четырехугольник



Трансформаторы тока, отмеченные *) , устанавливаются при соответствующем обосновании.

Схема № 220-12

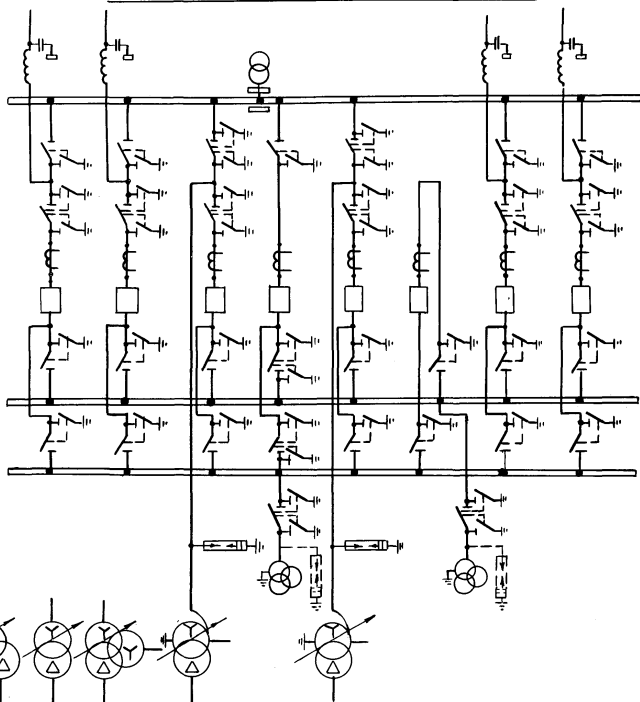
Одно рабочая, секционированная выключателем, и обходная системы шин



Необходимость установки разрядников на шинах уточняется при конкретном проектировании.

Схема № 220-13

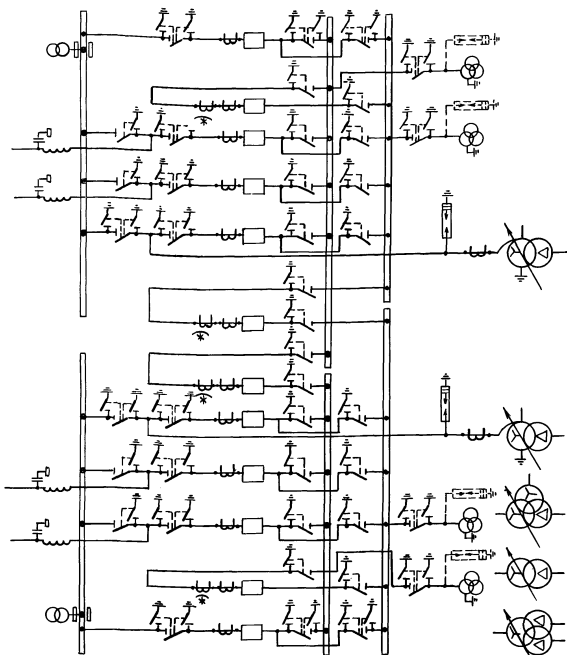
Две рабочие и обходная системы шин



Необходимость установки разрядников на шинах уточняется при конкретном проектировании

Схема № 220-14

Две рабочие, секционированные выключателями, и обходная системы шин с двумя обходными и двумя шиносоединительными выключателями



1. Трансформаторы тока, отмеченные *), устанавливаются при соответствующем обосновании.
2. Необходимость установки разрядников на шинах уточняется при конкретном проектировании.

407-03-456.87-ЭП

2.5. Схемы распределительных устройств 330 кВ

№/п/п	Наименование схемы	Номер схемы	Номер страницы
1	Блок (линия - трансформатор) с разъединителем	330-1	57
2	Четырехугольник	330-7	58
3	Трансформаторы - шины с присоединением линий через два выключателя	330-15	59
4	Трансформаторы - шины с полуторным присоединением линий	330-16	60
5	Полуторная схема	330-17	61

Необходимость установки на линиях разрядников, показанных пунктиром на схемах № 330-7, 15, 16 и 17, подлежит уточнению при конкретном проектировании с учетом рекомендаций ПУЭ.

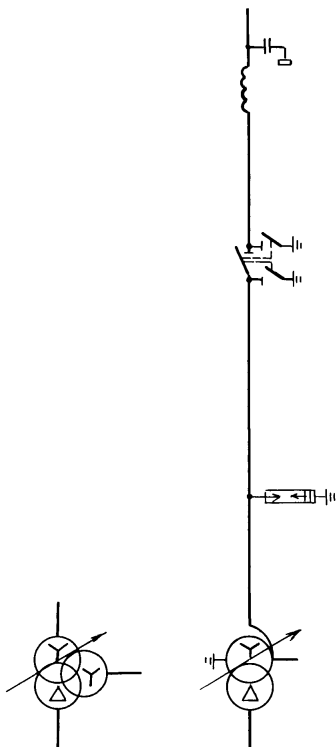
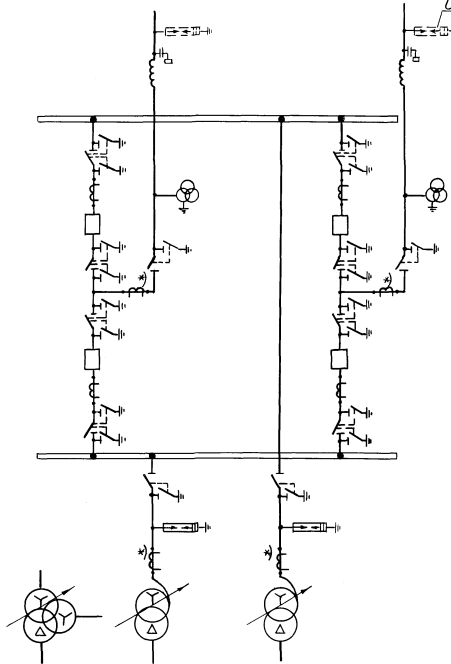
Схема № 330-1Блок (линия - трансформатор) с разъединителем

Схема № 330-7
Четырехугольник

См. стр. 56

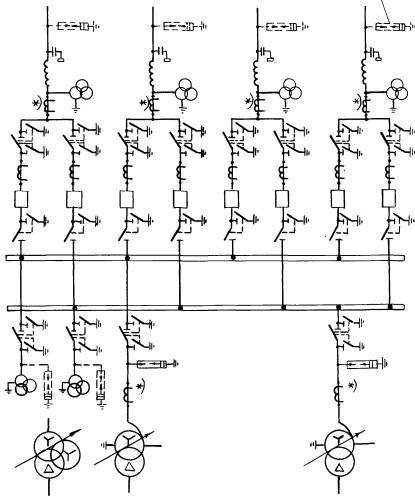


Трансформаторы тока, отмеченные *, устанавливаются при соответствующем обосновании.

Схема № 330-15

Трансформаторы-шины с присоединением линий через два выключателя

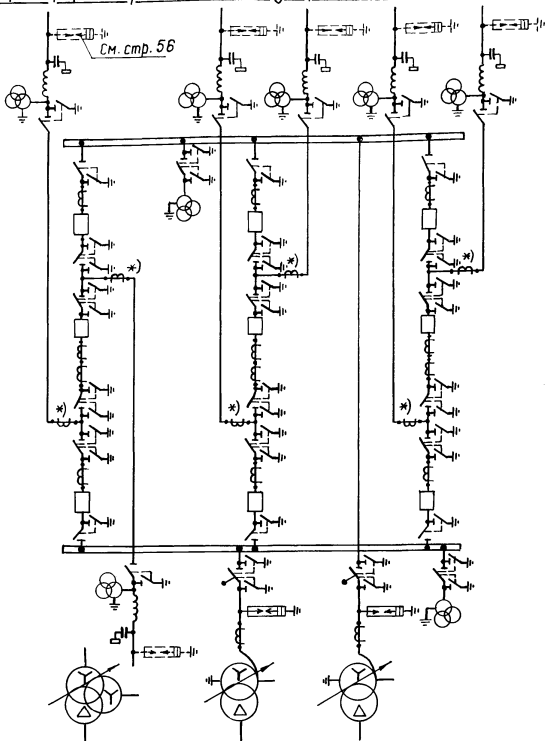
См. стр. 56



Трансформаторы тока, отмеченные*), устанавливаются при соответствующем обесновании.

Схема № 330-16

Трансформаторы - шины с полутарным присоединением линий

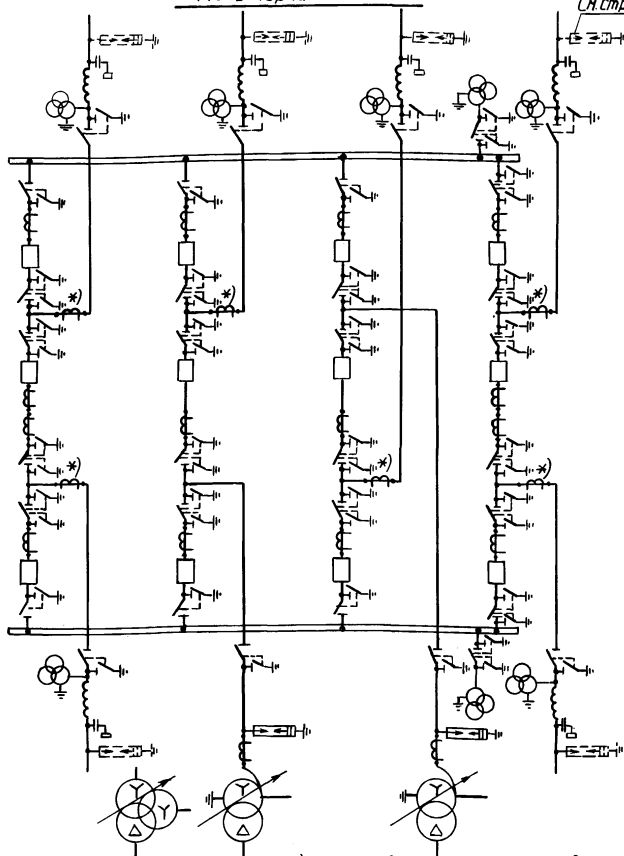


1. Трансформаторы тока, отмеченные *, устанавливаются при соответствующем обосновании.
2. Приводы трансформаторных разъединителей включаются в схему автоматики.

407-03-456.87-ЭП

Схема № 330-17
Полуторная схема

См. стр. 56



1. Трансформаторы тока, отмеченные*, устанавливаются при соответствующем обосновании
2. Второй комплект заземляющих ножей на шинах устанавливается на шинах разъединителя соседней с трансформатором напряжения ячейки.

407-03-456.87-ЭП

Лист

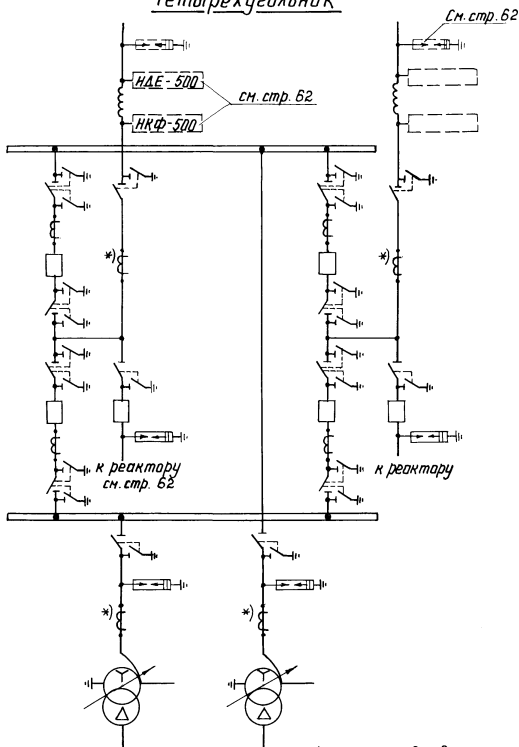
58

2.6. Схемы распределительных устройств 500кВ

№№ п/п	Наименование схемы	Номер схемы	Номер страницы
1	Четырехугольник	500-7	63
2	Трансформаторы-шины с присоединением линий через два выключателя	500-15	64
3	Трансформаторы-шины с полупторным присоединением линий	500 - 16	65
4	Полупторная схема	500-17	66

1. Необходимость установки на линиях разрядников, показанных пунктиром на схемах №№ 500-7, 15, 16, 17, подлежит уточнению при конкретном проектировании с учетом рекомендаций ПУЭ.
2. На ВЛ устанавливается один трансформатор напряжения, тип его (НКФ или НДЕ) выбирается при конкретном проектировании. Установка второго трансформатора допускается при наличии соответствующего обоснования; при этом трансформатор напряжения НДЕ устанавливается между линейным выключателем и линейным разъединителем (кроме схемы 500-15).
3. Линии, к которым показано подключение реакторов, приняты условно.

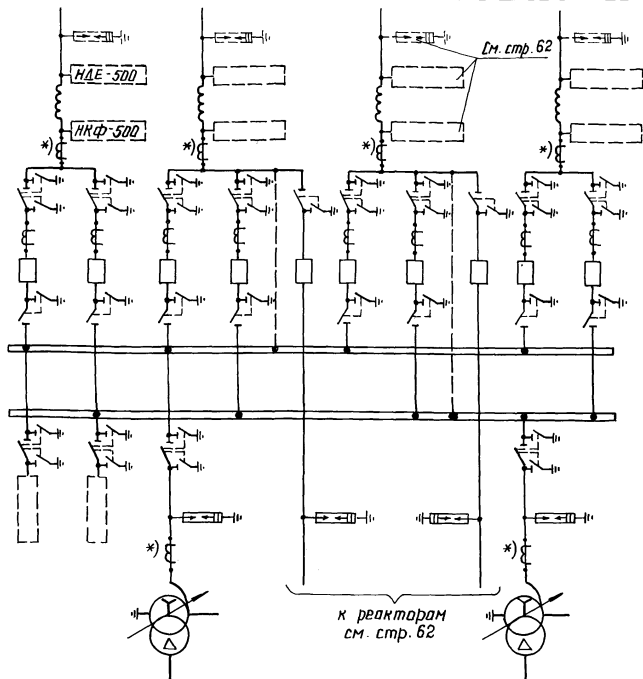
Схема № 500-7
Четырехугольник



Трансформаторы тока, отмеченные *), устанавливаются при соответствующем обосновании.

Схема № 500-15

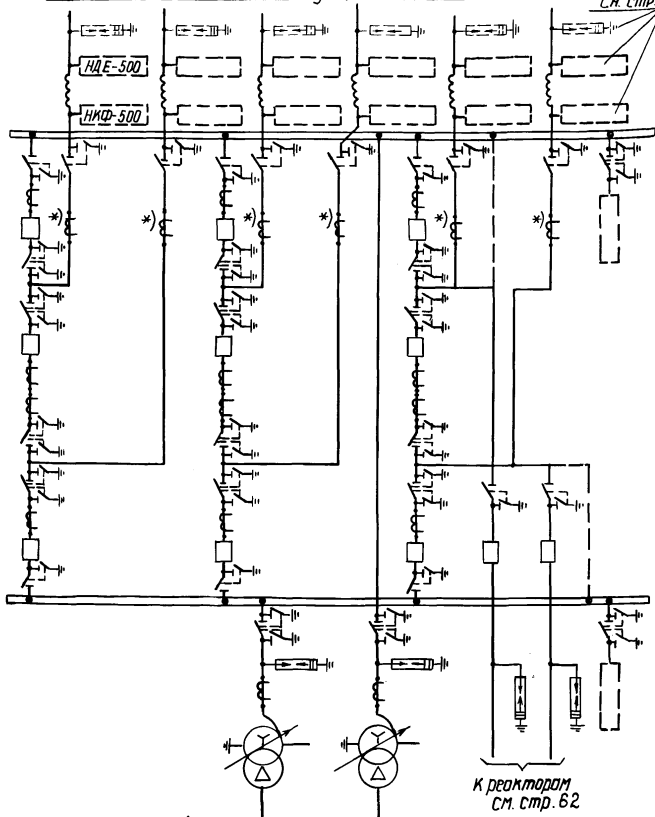
Трансформаторы-шины с присоединением линий через два выключателя



1. Сплошной линией показана присоединение реакторов к линиям, а пунктирной — непосредственно к шинам.
2. Трансформаторы така, отмеченные *), устанавливаются при соответствующем обосновании.

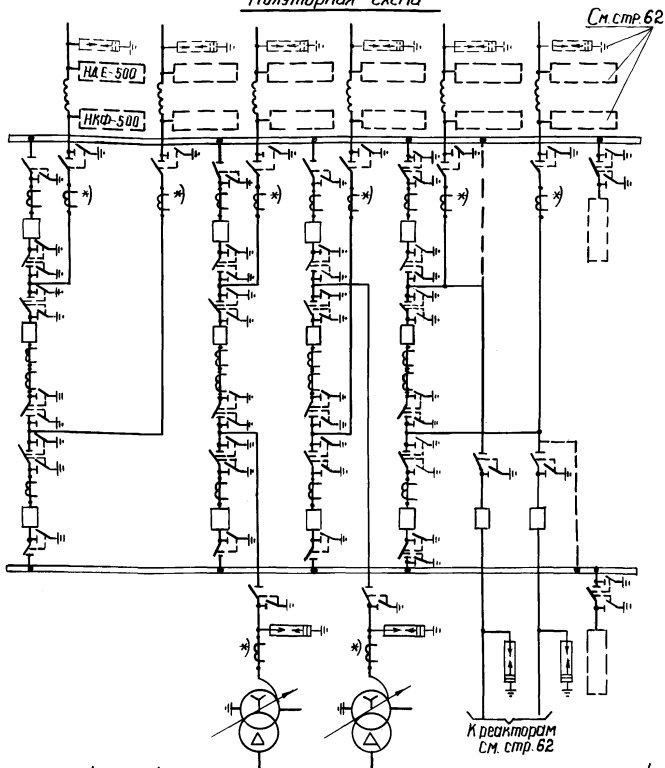
Схема № 500-16
Трансформаторы-шины с полупроцентным присоединением линий

См. стр. 62



1. Сплошной линией показано присоединение реакторов к линиям, а пунктирной непосредственно к шинам.
2. Трансформаторы тока, отмеченные *, устанавливаются при соответствующем обосновании.

Схема № 500-17
Полупортная схема



1. Сплошной линией показано присоединение реакторов к линиям, а пунктирной — непосредственно к шинам.
2. Трансформаторы тока отмеченные *, устанавливаются при соответствующем обосновании.
3. Второй комплект заземляющих ножей на шинах устанавливается на шинном разъединителе соседней с трансформатором напряжения ячейки

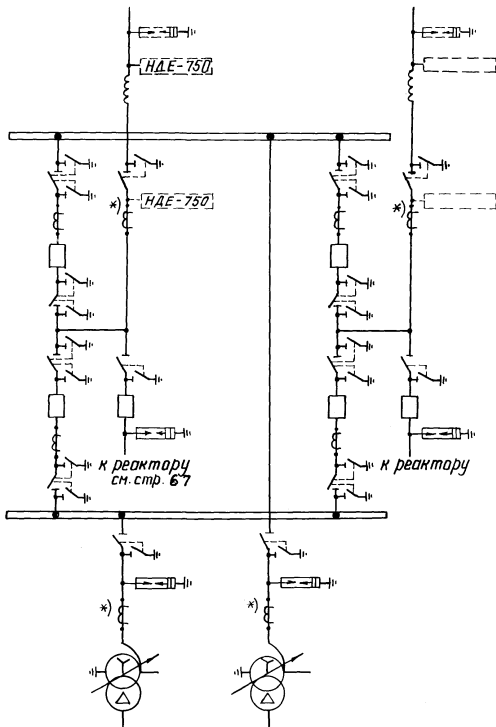
407-03-456.87-ЭП

2.7 Схемы распределительных устройств 750кВ

№ п/п	Наименование схемы	Номер схемы	Номер страницы
1	Четырехугольник	750 - 7	68
2	Трансформаторы-шины с присоединением линий через два выключателя	750 - 15	69
3	Трансформаторы-шины с полуторным присоединением линий	750 - 16	70
4	Полуторная схема	750 - 17	71

Линии, к которым показано подключение реакторов, приняты условно.

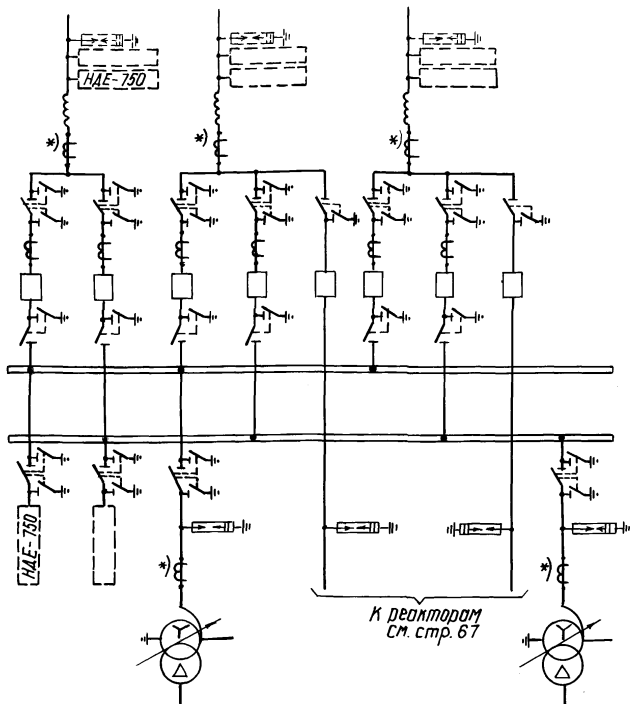
Схема № 750-7
Четырехугольник



Трансформаторы тока, отмеченные *), устанавливаются при соответствующем обосновании.

Схема №750-15

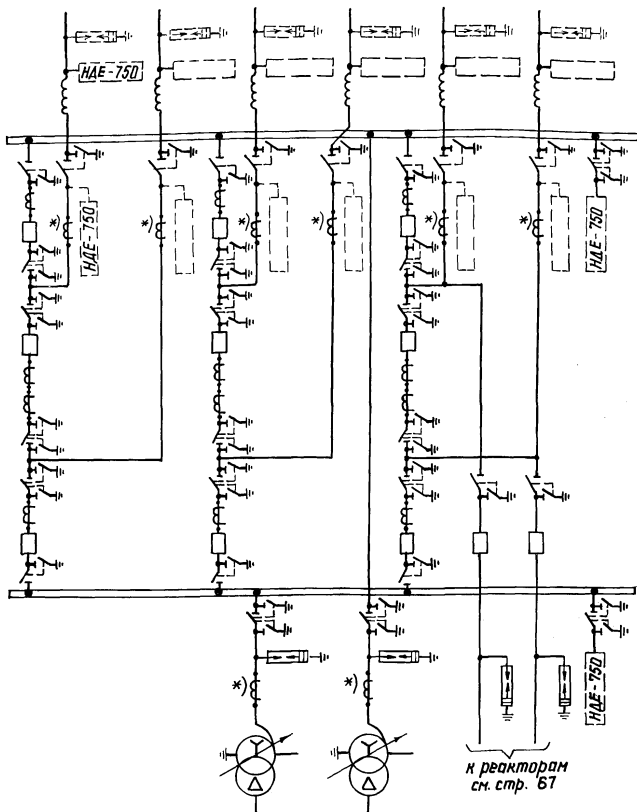
Трансформаторы-шины с присоединением линий через два выключателя



Трансформаторы тока, отмеченные *), устанавливаются при соответствующем обосновании

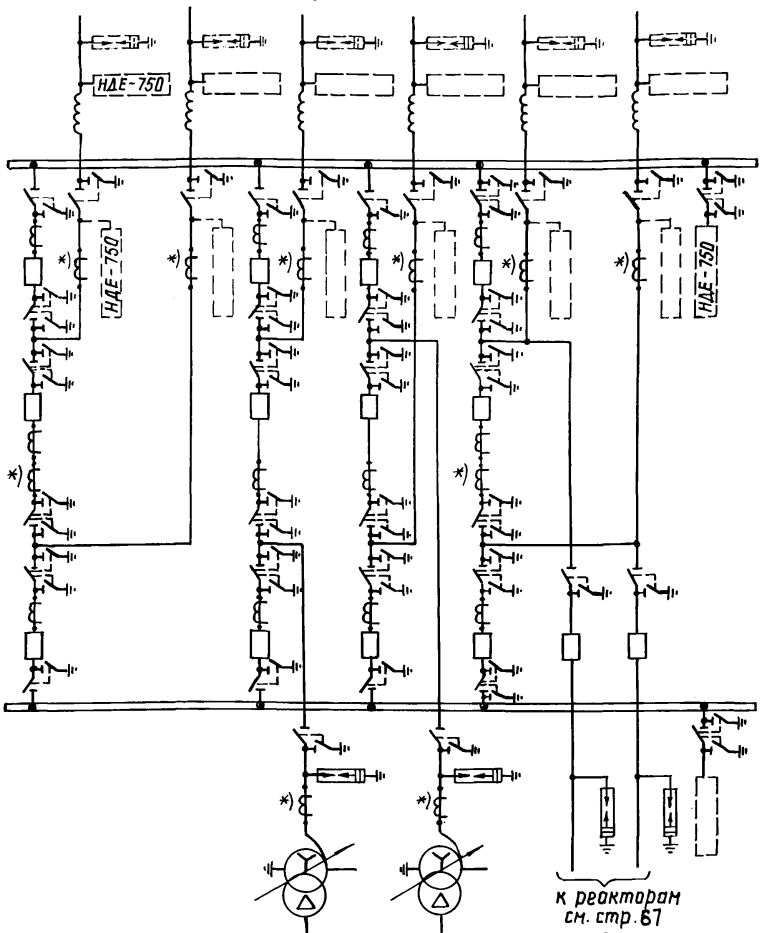
Схема № 750-16

Трансформаторы - шины с полутарным присоединением линий



Трансформаторы тока, отмеченные *), устанавливаются при соответствующем обосновании.

Схема № 750-17 Полупортная схема



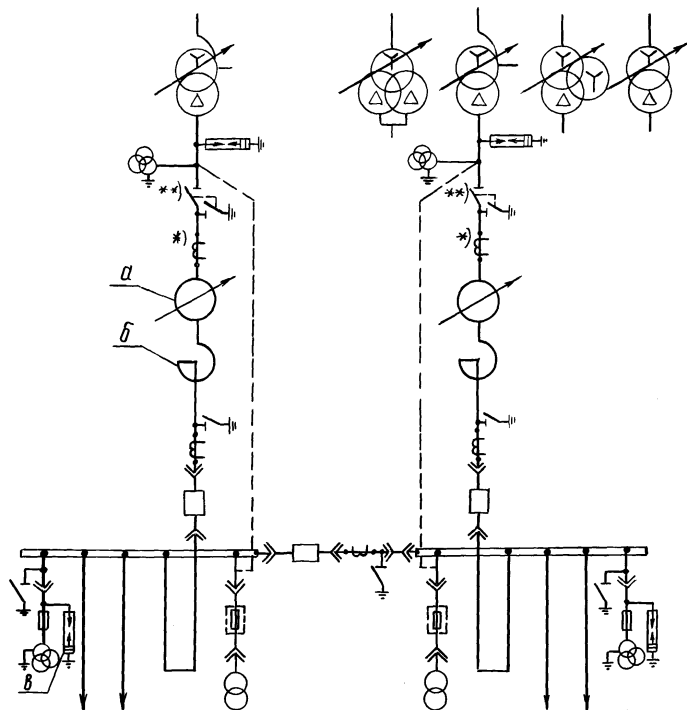
1. Трансформаторы тока, отмеченные *), устанавливаются при соответствующем обосновании.
2. Второй комплект заземляющих ножей на шинах устанавливается на шинном разъединителе соседней с трансформатором напряжения ячейки.

2.8. Схемы распределительных устройств 10 (6) кВ

№ п/п	Наименование схемы	Номер схемы	Номер страницы
1	Одна одиночная, секционированная выключателем, система шин	10(6)-1	73
2	Две одиночные, секционированные выключателями, системы шин	10(6)-2	74
3	Четыре одиночные, секционированные выключателями, системы шин	10(6)-3	75
4	Схема присоединения линейных регулировочных трансформаторов 35 кВ на стороне НН		76
5	Схема присоединения синхронных компенсаторов		77

Схема № 10(6)-1

Одна одиночная, секционированная выключателем, система шин



1. Необходимость установки элементов а, б, в, а также тип защитного аппарата в цепи трансформатора С.Н. определяются при конкретной проектировании.
2. При оперативном переменном токе трансформатор С.Н. присоединяется непосредственно к выводам трансформаторов (до выключателя) см. пунктир.
3. Трансформаторы тока, отмеченные *, устанавливаются при соответствующем обосновании.
4. Разъединители, отмеченные **, устанавливаются только при наличии линейно-регулирующих трансформаторов.

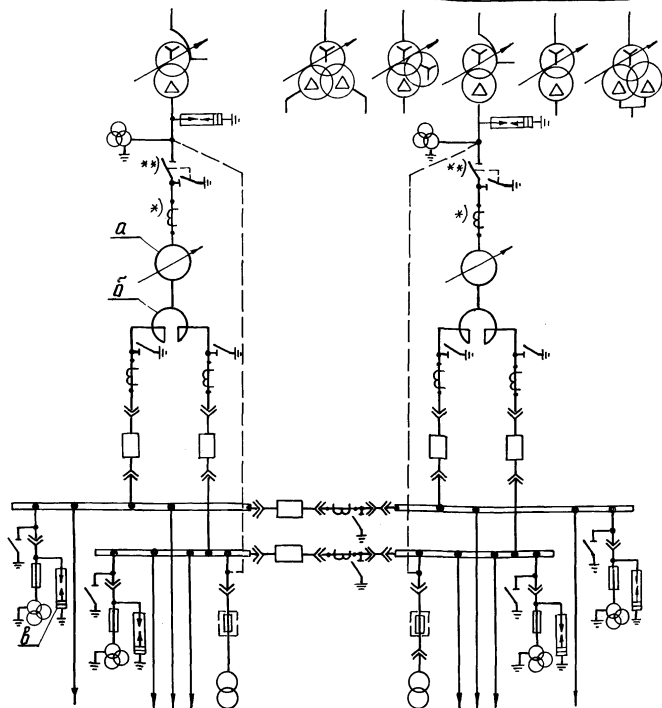
407-03-456.87-ЭП

Лист

70

Схема № 10(б)-2

Две одиночные, секционированные выключателями, системы шин



1. Необходимость установки элементов а, б, в, а также тип защитного аппарата в цепи трансформатора С.Н. определяются при конкретном проектировании.
2. При оперативном переменном токе трансформатор С.Н. присоединяется непосредственно к выводам трансформаторов (до выключателя) - см пункт 1.
3. Трансформаторы тока, отмеченные *, устанавливаются при соответствующем обосновании.
4. Разъединители, отмеченные **, устанавливаются только при наличии линейно-регулируемых трансформаторов

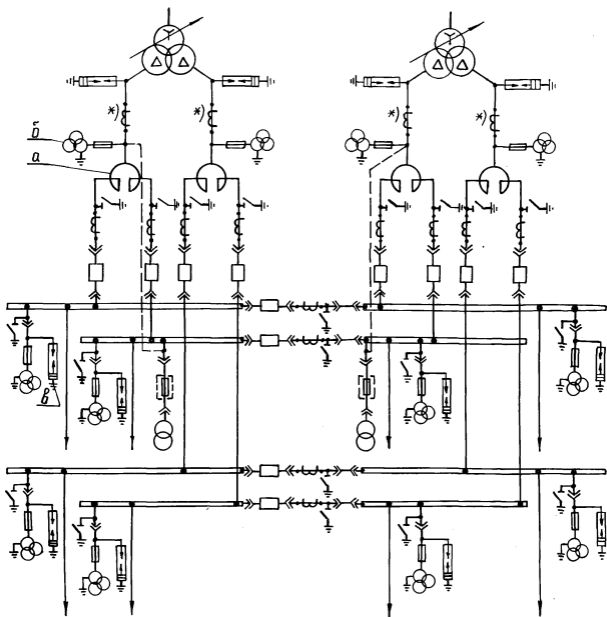
407-03-456.87-ЭП

Лист

71

Схема № 10(б)-3

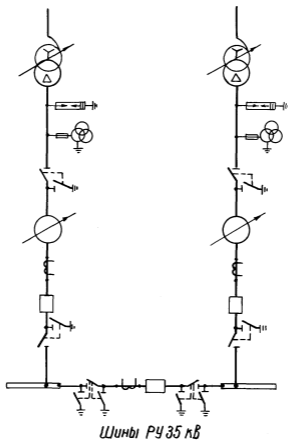
Четыре одиночные, секционированные, выключателями системы шин



1. Необходимость установки элементов а, б, в, а также тип защитного аппарата в цепи трансформатора с.н. определяются при конкретном проектировании.
2. Трансформаторы тока, отмеченные *), устанавливаются при соответствующем оснащении.
3. При оперативном переменном токе трансформатор с.н. присоединяется непосредственно к выводам трансформаторов (до выключателя) - см. пунктир.

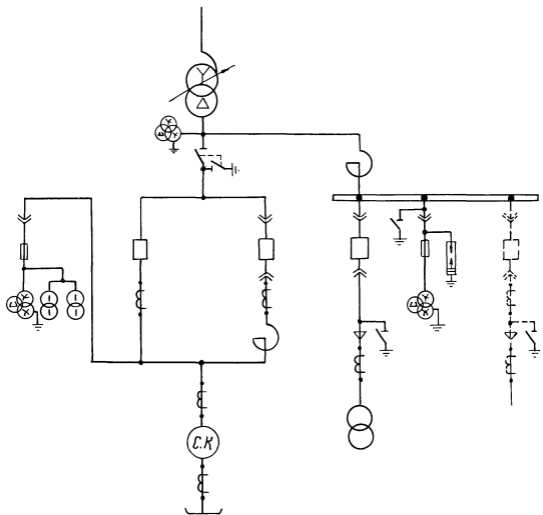
Схема

присоединения линейных регулировочных трансформаторов 35 кВ на стороне НН



Линейно-регулируемый трансформатор в цепи трансформаторов не устанавливается

Схема
присоединения синхронных компенсаторов



ТН СК	Рабочий Выключатель	Пусковой Выключатель	Трансформа тор СН	Шинные аппараты	Линия
-------	------------------------	-------------------------	----------------------	--------------------	-------

407-03-456.87