

НИИСФ Госстроя СССР

Рекомендации

**по установлению
зон ограничения
жилой застройки
в окрестностях
аэропортов
гражданской авиации
из условий шума**



Москва 1987

НАУЧНО-ИССЛЕДОВАТЕЛЬСКИЙ ИНСТИТУТ
СТРОИТЕЛЬНОЙ ФИЗИКИ
(НИИСФ) ГОССТРОЯ СССР

РЕКОМЕНДАЦИИ

по установлению
зон ограничения
жилой застройки
в окрестностях
аэропортов
гражданской авиации
из условий шума



МОСКВА СТРОИИЗДАТ 1987

Рекомендованы к изданию решением секции Научно-технического совета НИИСФ Госстроя СССР.

Рекомендации по установлению зон ограничения жилой застройки в окрестностях аэропортов гражданской авиации из условий шума / НИИСФ. — М.: Стройиздат, 1987. — 32 с.

Содержат методику построения санитарно-защитных зон вокруг аэропорта; требования к звукоизоляции окон шумозащитных зданий; примеры расчета уровней шума на территории и построения санитарно-защитных зон; принципиальные конструктивные схемы шумозащитных окон; устанавливают зоны, в которых строительство жилых зданий осуществляется в шумозащитном варианте.

Для работников проектных организаций, занимающихся планированием и застройкой городов, работников санитарно-эпидемиологической службы, осуществляющих контроль за шумовым режимом в населенных местах.

Табл. 14, ил. 7.

Разработаны НИИСФ (д-р техн. наук Г. Л. Осипов, канд. техн. наук А. А. Климухин, инж. М. Н. Ижевская), ГосНИИ ГА (канд. техн. наук Б. Н. Мельников, инж. Н. Б. Белозерова, Ю. С. Файрушин), МНИИ гигиены им. Эрисмана (д-р. мед. наук И. Л. Карагодина, канд. мед. наук А. П. Путилина).

Нормативно-производственное издание

НИИСФ ГОССТРОЯ СССР

Рекомендации по установлению зон ограничения жилой застройки в окрестностях аэропортов гражданской авиации из условий шума

Редакция инструктивно-нормативной литературы

Зав. редакцией Л. Г. Б а л ь я н

Редактор И. В. Л у н и н а

Мл. редактор Г. А. П о л я к о в а

Технический редактор О. С. А л е к с а н д р о в а

Корректор С. А. З у д и л и н а

Н/К

Сдано в набор 17.04.86. Подписано в печать 04.02.87. Т-04226
Формат 84×108/32. Бумага тип. № 2. Гарнитура Литературная
Печать высокая. Усл. печ. л. 1,68 Усл. кр.-отт. 1,99 Уч.-изд. л. 1,85
Тираж 5300 экз. Изд. № XII—1758 Заказ 1129 Цена 10 коп.

Стройиздат, 101442, Москва, Каляевская, 23а

Типография изд-ва «Радио и связь». 101000 Москва, Почтамт, а/я 693

Р 4902030000—606

Инструкт.- нормат., I вып. — 80—87

047(01) — 87

© Стройиздат, 1987

1. НАЗНАЧЕНИЕ И ОБЛАСТЬ ПРИМЕНЕНИЯ

1.1. Рекомендации предназначены для решения вопросов размещения проектируемого аэропорта относительно городской территории, определения возможности строительства жилых, общественных и других зданий в районе существующего аэропорта, а также принятия, в случае необходимости, мер по защите территорий городской застройки от шума, создаваемого при эксплуатации существующего аэропорта.

1.2. Рекомендации распространяются только на аэропорты гражданской авиации. Однако изложенная в Рекомендациях методика может быть использована для определения размеров зон ограничения застройки в окрестностях аэродромов ВВС, вертолетных площадок, взлетно-посадочных полей легких самолетов, если известны или могут быть установлены кривые равных уровней звука на местности при эксплуатации этих летательных аппаратов.

1.3. Рекомендации устанавливают порядок построения зон, определяющих степень пригодности территории в окрестностях аэропорта к жилой застройке и другим видам использования, а также представление полученных результатов для случаев летной эксплуатации самолетов гражданской авиации и опробования двигателей на земле.

2. ЗОНИРОВАНИЕ ТЕРРИТОРИЙ В ОКРЕСТНОСТЯХ АЭРОПОРТОВ. ДОПУСТИМЫЕ УРОВНИ ШУМА

2.1. В соответствии с требованиями ГОСТ 22283—76, нормируемыми параметрами авиационного шума на местности являются эквивалентный уровень звука $L_{A \text{ экв}}$, дБА, и максимальный уровень звука L_A , дБА, оба параметра соответственно для дневного (7.00—23.00) и ночного времени (23.00—7.00).

Эквивалентный уровень звука определяется по формуле

$$L_{A \text{ экв}} = 10 \lg (1/T \sum \tau_{ij} 10^{0,1L_{Aij}}) \text{ дБА}, \quad (1)$$

где L_{Aij} — максимальный уровень звука при пролете самолета группы i по трассе j или уровень звука при опробовании двигателей самолета группы i на месте опробования (МО) j , дБА;

τ_{ij} — время воздействия шума при пролете самолета группы i по трассе j или при опробовании двигателей самолета группы i на МО j , с;

T — общая продолжительность периода (день или ночь), с.

За время воздействия шума при пролете принимается половина времени, в течение которого уровень шума превышает значение ($L_A - 10$) дБА.

2.2. В зависимости от величин $L_{A \text{ экв}}$ и L_A устанавливаются четыре зоны, определяющие пригодность территории в окрестностях аэропорта к застройке из условий шума. Характеристики зон приведены в табл. 1.

Таблица 1

Время суток	Допустимые уровни шума в зонах, дБА			
	А	Б	В	Г
День	$L_{A \text{ экв}} \leq 60$ при пролетах $L_{A \text{ экв}} \leq 55$ при опробовании двигателей $L_A \leq 80$	$61 < L_{A \text{ экв}} < 65$	$61 < L_{A \text{ экв}} < 65$	$L_{A \text{ экв}} > 65$ $L_A > 85$
Ночь	$L_{A \text{ экв}} \leq 50$ при пролетах $L_{A \text{ экв}} \leq 45$ при опробовании двигателей $L_A \leq 70$	$51 < L_{A \text{ экв}} < 55$ $71 < L_A < 75$	$56 < L_{A \text{ экв}} < 60$ $76 < L_A < 80$	$L_{A \text{ экв}} > 60$ $L_A > 80$

Таблица 2

Назначение	Строительство зданий в зонах			
	А	Б	В	Г
Жилые здания, детские дошкольные учреждения	Разрешается	Разрешается с повышенной звукоизоляцией наружных ограждений, обеспечивающей снижение шума $\Delta L_A = 25$ дБА	$\Delta L_A = 30$ дБА	Запрещается
Поликлиники	Разрешается в части зоны с уровнями в дневное время $L_{A \text{ экв}} \leq 55$ дБА без ограничения $L_{A \text{ экв}} = 56 - 60$ дБА с повышенной звукоизоляцией, обеспечивающей $\Delta L_A = 25$ дБА	Разрешается с повышенной звукоизоляцией, обеспечивающей $\Delta L_A = 30$ дБА		Запрещается

Назначение здания	Строительство зданий в зонах			
	А	Б	В	Г
Школы и другие учебные заведения	Разрешается	Разрешается с повышенной звукоизоляцией, обеспечивающей $\Delta L_A = 25$ дБА		Запрещается
Гостиницы, общежития	Разрешается	Разрешается с повышенной звукоизоляцией $\Delta L_A = 20$ дБА	$\Delta L_A = 25$ дБА	Запрещается
Административные здания, проектные и научно-исследовательские организации	Разрешается	Разрешается	Разрешается	Разрешается при обеспечении необходимой звукоизоляции

В зоне А уровни авиационного шума соответствуют требованиям санитарных норм и СНиП II-12-77 для территории жилой застройки.

В зоне Б уровни авиационного шума соответствуют требованиям ГОСТ 22283—76.

В зоне В уровни авиационного шума в дневное время соответствуют требованиям ГОСТ 22283—76, в ночное время — на 5 дБА выше установленных ГОСТ 22283—76.

Приведенные в табл. 2 требования к звукоизоляции наружных ограждающих конструкций жилых зданий, гостиниц, школ и др. в зонах Б и В установлены из расчета обеспечения в помещениях этих зданий требований СНиП II-12-77. Рекомендации по выбору конструкций шумозащитных окон, обеспечивающих требуемую звукоизоляцию, приведены в разд. 7.

3. МЕТОДИКА ОПРЕДЕЛЕНИЯ МАКСИМАЛЬНЫХ УРОВНЕЙ ЗВУКА ПРИ ПРОЛЕТЕ САМОЛЕТОВ И ОПРОБОВАНИИ ДВИГАТЕЛЕЙ

3.1. По характеристикам шума, создаваемого при пролете, взлете, наборе высоты, снижении на посадку и полете в зоне ожидания, пассажирские самолеты подразделяются на 5 групп, указанных в табл. 3.

Максимальные уровни звука на местности при пролете самолетов каждой из групп определяются прибавлением к значениям приведенных максимальных уровней звука L'_A поправки Δ_1 по табл. 3.

Приведенные максимальные уровни звука L'_A определяются для взлета, набора высоты, снижения на посадку и полета в зоне ожидания по рис. 1, 2.

Таблица 3

Группа	Тип самолета	Δ_1 , дБА	K_g	
			при взлете, наборе, высоты	при посадке, полете в зоне ожидания
I	Реактивные ИЛ-86 Винтовые Ан-22	+5	2,2	1,7
			1,1	1,1
II	Реактивные Ил-62, Ил-62М Ил-76Т, Ту-154, Ту-134 Винтовые	0	1	0,75
			0,5	0,5
III	Реактивные Як-42 Винтовые Ан-12, Ил-18	-5	0,45	0,35
			0,23	0,23
IV	Реактивные Як-40 Винтовые Ан-24, Ан-26, Ил-14	-10	0,2	0,15
			0,1	0,1
V	Реактивные Винтовые Ан-28, Л-410	-15	0,1	0,07
			0,05	0,05

Примечания: 1. Принадлежность отдельных типов эксплуатируемых или вновь создаваемых самолетов (отечественных или зарубежных), не указанных в табл. 3, устанавливается по согласованию с Министерством гражданской авиации.

2. В случае необходимости максимальные уровни пролетного шума самолетов зарубежных типов могут быть определены на основании кривых равных максимальных уровней воспринимаемого шума PNL в PN дБ, используя соотношение $L_A = PNL - 13$, дБ.

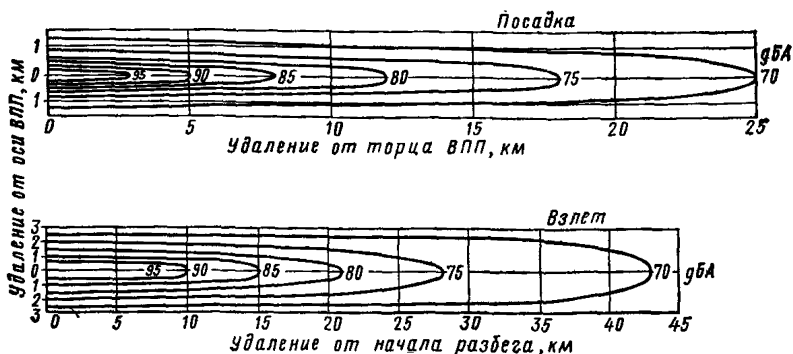


Рис. 1. Кривые приведенных максимальных уровней звука на местности при взлете и посадке самолетов

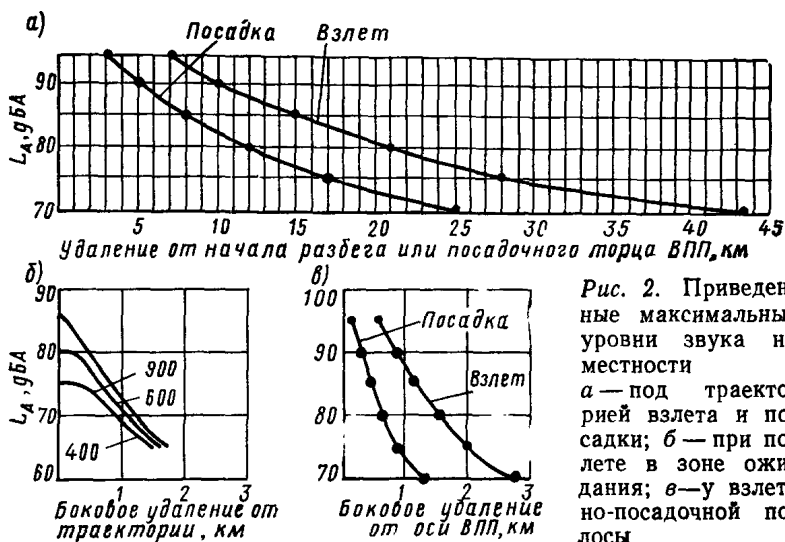


Рис. 2. Приведенные максимальные уровни звука на местности
 а — под траекторией взлета и посадки; б — при полете в зоне ожидания; в — у взлетно-посадочной полосы

3.2. По характеристикам шума, создаваемого при опробовании двигателей, самолеты гражданской авиации подразделяются на 6 групп, указанных в табл. 4.

Максимальные уровни звука на местности при опробовании двигателей самолетов определяются прибавлением к значениям приведенных уровней звука поправки Δ_2 по табл. 4.

Приведенные уровни звука при опробовании двигателей определяются по рис. 3 для реактивных самолетов и рис. 4 для винтовых самолетов.

Таблица 4

Класс двигателя	Группа	Тип самолета	A_0 , дБА	K'_z
Реактивные (ТРДД)	I	Ил-86, Ту-134, Ил-76, Ил-62, Ту-154	0	1
	II	Як-42	-3	0,5
	III	Як-40	-10	0,1
Винтовые (ТВД)	IV	Ил-18, Ан-12, Ан-22	0	1
	V	Ан-24, Ан-26	-5	0,3
	VI	Л-410, Ан-28	-7	0,2

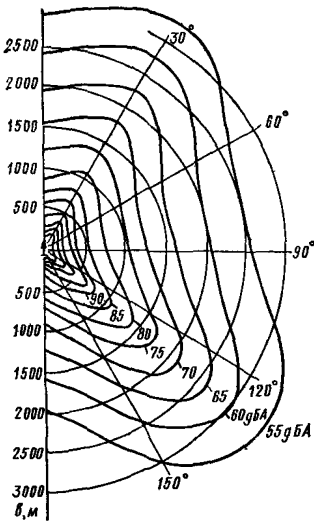


Рис. 3. Кривые равных приведенных уровней звука на местности при опробовании двигателей реактивных самолетов (ТРДД)

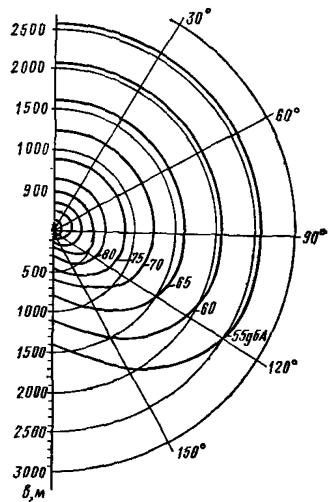


Рис. 4. Кривые равных приведенных уровней звука на местности при опробовании двигателей винтовых самолетов (ТВД)

4. МЕТОДИКА РАСЧЕТА ЭКВИВАЛЕНТНОГО УРОВНЯ ЗВУКА НА МЕСТНОСТИ

4.1. Эквивалентный уровень звука на местности при пролете самолетов в общем виде выражается формулой (1). При пролете ряда самолетов по трассе j эквивалентный уровень звука в некоторой точке на местности определяется из выражений:

для дня

$$L_{A j \text{ экв}} = 0,7 L'_A + 10 \lg N - 12,8 \text{ дБА}; \quad (2)$$

для ночи

$$L_{A j \text{ экв}} = 0,7 L'_A + 10 \lg N - 9,8 \text{ дБА}, \quad (3)$$

где L'_A — приведенный максимальный уровень звука в данной точке при пролете, определяемый по рис. 1 или 2;
 N — приведенное количество пролетов по трассе

$$N = \sum_{i=1}^5 K_i n_i \quad (4)$$

здесь n_i — количество пролетов самолетов группы i ;

K_i — коэффициент группы, определяемый по табл. 3.

4.2. В точке на местности, расположенной вблизи нескольких трасс пролета самолетов, эквивалентный уровень звука определяется энергетическим суммированием эквивалентных уровней от каждой из трасс. Для этого к большему из рассчитанных по формулам (2) и (3) эквивалентных уровней от каждой из трасс последовательно прибавляются поправки, определенные ниже в зависимости от разности между суммируемыми уровнями. При разности между суммируемыми уровнями более 10 дБА меньший из уровней не учитывается.

Разность суммируемых уровней, дБА	0	1	2	3	4	5	6	7	8	9	10
Поправка к большему уровню, дБА	3	2,5	2,1	1,8	1,5	1,2	1	0,8	0,6	0,5	0,4

4.3. Эквивалентный уровень звука в некоторой точке на местности при опробовании двигателей самолетов на месте опробования МО j определяется по формулам:

для дня

$$L_{A j \text{ экв}} = L'_A + 10 \lg t - 29,8 \text{ дБА}; \quad (5)$$

для ночи

$$L_{A j \text{ экв}} = L'_A + 10 \lg t - 26,8 \text{ дБА}, \quad (6)$$

где L'_A — приведенный уровень звука в данной точке при опробовании двигателей на МО j , определяемый по рис. 3—4, дБА;

t — приведенное время опробования двигателей на МО j мин.

$$t = \sum K'_i t_i, \quad (7)$$

здесь t_i — время опробования двигателей самолетов группы i , мин;

K'_i — коэффициент группы i , определяемый по табл. 4.

П р и м е ч а н и е. Принимается, что на каждом МО производится опробование двигателей самолетов одного класса (ТРДД или ТВД). Если на одном МО производится опробование двигателей самолетов обоих классов, расчет следует проводить для каждого из классов самолетов отдельно как для двух МО.

4.4. Эквивалентный уровень звука в точке на местности при опробовании двигателей определяется энергетическим суммированием эквивалентных уровней звука от каждого МО. Для этого к большему из рассчитанных по формулам (5) и (6) уровней от каждого из МО последовательно прибавляются поправки в зависимости от разности суммируемых уровней.

Если на нескольких близко расположенных МО производится опробование двигателей самолетов одного класса и при этом самолеты одинаково ориентированы, эти МО можно считать одним общим источником шума. В этом случае приведенное время опробования t определяется как суммарное для всей группы МО, а приведенный уровень звука при опробовании L_A'' определяется относительно геометрического центра данной группы МО.

5. ОЦЕНКА ПРИГОДНОСТИ К ЗАСТРОЙКЕ ТЕРРИТОРИИ В ОКРЕСТНОСТЯХ АЭРОПОРТА

5.1. При необходимости оценить пригодность к застройке выбранного участка с точки зрения авиационного шума или определить расчетным способом фактический шум в отдельной точке территории жилой застройки в связи с поступлением жалоб, следует определить максимальный и эквивалентный уровни звука в рассматриваемой точке и сопоставить их с допустимыми значениями.

5.2. Для определения максимального и эквивалентного уровней звука, создаваемых при пролете самолетов в заданной точке на местности, необходимо:

а) иметь сведения об эксплуатации самолетов в данном аэропорту отдельно для дневного и ночного времени. Среднюю интенсивность полетов следует определять за период не менее трех месяцев наиболее активной эксплуатации с учетом перспективы развития данного аэропорта. Для вновь проектируемых аэропортов исходные данные берутся из материалов проекта. Пример формы представления исходных данных приведен в прил. 1, табл. 1. Иметь схему аэропорта и его окрестностей с нанесенными на ней трассами полетов. Рекомендуются масштаб схемы 1:50000, 1:100000;

б) нанести на схему заданную точку и определить в соответствии с рис. 1—2 приведенные максимальные уровни звука L'_A в рассматриваемой точке отдельно для случаев взлета в направлении рассматриваемой точки по каждой из трасс, снижения на посадку и полета в зоне ожидания. Результат представить в виде табл. 2, прил. 1;

в) определить для каждой из трасс приведенное количество пролетов N по формуле (4) и эквивалентный уровень $L_{A \text{ экв}}$ по формулам (2) и (3) отдельно для дня и ночи. Результат представить в форме табл. 3 прил. 1 отдельно для случая взлета, захода на посадку и полета в зоне ожидания.

Если заданная точка расположена сбоку от ВПП, расчет $L_{A \text{ экв}}$ следует проводить для взлета, принимая за приведенное количество пролетов сумму N для всех трасс взлета;

г) определить эквивалентный уровень звука в точке для дневного и ночного времени отдельно для каждого этапа полета энергетическим суммированием эквивалентных уровней от каждой из трасс в соответствии с п. 4.2. Результат округлить до целого числа дБА;

д) определить максимальные уровни звука L_A при пролете самолетов наиболее шумной из имеющихся групп по каждой из трасс путем прибавления поправки Δ_1 по табл. 3 к значениям L'_A .

е) полученные значения максимальных и эквивалентных уровней в рассматриваемой точке для дневного и ночного времени сопоставить с допустимыми значениями, приведенными в табл. 1.

5.3. Для определения эквивалентного уровня звука, создаваемого при опробовании двигателей самолетов в заданной точке на местности, необходимо:

а) иметь сведения о продолжительности опробования двигателей по классам и группам самолетов и представить их в форме табл. 4 прил. 1 отдельно для дневного и ночного времени. За продолжительность опробования двигателей принимается суммарное время работы двигателей на режиме 0,6 номинального и выше, определяемое по типовым графикам опробования двигателей для самолета каждого типа. Таблицу следует сопроводить схемой аэропорта и его окрестностей с нанесенными на ней местами стоянок самолетов. Рекомендуемый масштаб схемы 1 : 25000;

б) нанести на схему расчетную точку и определить приведенные уровни звука L_A'' в рассматриваемой точке при опробовании двигателей на каждом МО по рис. 3—4. Результат представить в форме табл. 5 прил. 1;

в) определить для каждого МО приведенное время опробования t по формуле (7) и эквивалентный уровень звука $L_{A \text{ экв}}$ по формулам (5) и (6). Результат представить в форме табл. 6 прил. 1;

г) определить эквивалентный уровень звука в заданной точке для дневного и ночного времени путем энергетического суммирования эквивалентных уровней звука от всех МО в соответствии с п. 4.4. Результат округлить до целого числа дБА. В том случае,

когда эквивалентный уровень при взлете сопоставим с уровнем при опробовании двигателей, окончательный результат следует определять энергетическим суммированием этих уровней;

д) определить максимальные уровни звука при опробовании двигателей L_A путем прибавления поправки Δ_2 (см. табл. 4) к значениям приведенных уровней звука L'_A ;

е) полученные значения максимальных и эквивалентных уровней звука сопоставить с допустимыми значениями в соответствии с табл. 1.

6. МЕТОДИКА ПОСТРОЕНИЯ ГРАНИЦ ЗОН ОГРАНИЧЕНИЯ ЗАСТРОЙКИ ВОКРУГ АЭРОПОРТА

При решении вопроса строительства в окрестностях аэропорта, при размещении нового аэропорта, а также при определении воздействия авиационного шума на существующую городскую застройку необходимо определить зоны ограничения застройки. Границы зон определяются путем построения на плане территории соответствующих кривых допустимых приведенных максимальных уровней звука.

Для построения границ зон необходимо:

а) собрать сведения об эксплуатации самолетов в данном аэропорту и представить их в форме табл. 1 и 4 прил. 1, так же, как и при определении эквивалентных уровней в отдельных точках. Сопроводить таблицы схемой аэропорта с нанесенными на ней трассами полетов и местами опробования двигателей.

Рекомендуется схемы строить в масштабе 1:50000 или 1:100000, построение границ зон из условий шума при опробовании двигателей проводить в масштабе 1:25000 с последующим переносом построенных границ на общую схему;

б) определить приведенное количество пролетов N для каждой из трасс, поправку Δ_1 по табл. 3. Определить допустимые значения $L_{A\text{экв}}$ и L_A шума при пролете для зон А, Б и В по табл. 1. Для каждой из трасс определить допустимый приведенный максимальный уровень звука L'_A , дБА, соответствующий допустимому эквивалентному уровню звука в данной зоне из формул (2) и (3) и допустимому максимальному уровню звука в данной зоне $L'_A = L_{A\text{доп}} - \Delta_1$. Расчет представить в форме табл. 7 прил. 1. Для каждой из трасс отметить наименьшее из четырех значений L'_A (для дня и ночи) в столбцах 10, 12 и 14.

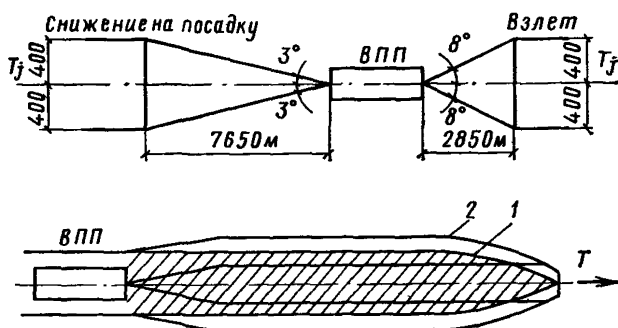


Рис. 5. Построение зон ограничения застройки с учетом возможного отклонения самолетов от стандартных трасс
 1 — кривая приведенного максимального уровня звука; 2 — то же, с учетом отклонений

Для построения границ зон в районе взлетно-посадочной полосы для ВПП следует проводить такой же расчет, как и для трассы полета, принимая за приведенное количество пролетов сумму N для всех трасс взлета и набора высоты;

в) нанести на схему аэропорта для каждой трассы кривую равного приведенного максимального уровня L'_A , соответствующую отмеченному уровню в столбце 10. Кривые строить по рис. 1 и 2, ориентируя их по соответствующим направлениям согласно схеме трасс. Учитывая возможное отклонение самолетов от стандартной трассы, ширину зоны, ограниченной кривой L'_A , следует увеличить согласно рис. 5. Огибающая данных кривых равных приведенных максимальных уровней звука для всех трасс представляет собой границу зоны А.

Аналогично строятся кривые равных приведенных максимальных уровней звука на местности, соответствующие значениям L'_A , отмеченным для каждой из трасс в столбцах 12 и 14. Их огибающие представляют собой границы зон Б и В;

г) для каждого МО определить приведенное время опробования двигателей t по формуле (7) и приведенный уровень звука L_A^* , соответствующий допустимому значению эквивалентного уровня звука для дня и ночи из формул (5) и (6), для каждой из зон А, Б и В отдельно. Расчет представить в форме табл. 8 прил. 1.

Для МО, на которых производится опробование двигателей одного класса, необходимо приведенное время считать как суммарное и дальнейший расчет производить на это суммарное время, считая их как один общий источник шума. Для каждого МО определить приведенный уровень звука L_A^* , соответствующий допусти-

тому максимальному уровню звука ($L_A' = L_{A \text{ доп}} - \Delta_2$) отдельно для дня и ночи. Отметить для каждого МО меньшее из четырех значений L_A'' в столбцах 10, 12 и 14 (для дневного и ночного времени);

д) нанести на схему кривые равных приведенных уровней звука, соответствующие отмеченным допустимым значениям L_A'' в зонах А, Б и В для каждого МО. При объединении нескольких мест опробования кривые строятся относительно их геометрического центра;

е) границы зон А, Б и В проводятся как огибающие нанесенных кривых равных приведенных уровней звука.

7. ОБЕСПЕЧЕНИЕ ТРЕБУЕМОЙ ЗВУКОИЗОЛЯЦИИ НАРУЖНЫХ ОГРАЖДАЮЩИХ КОНСТРУКЦИЙ ЗДАНИЙ

7.1. При размещении жилых и общественных зданий в зонах Б и В¹, а также зданий лечебно-профилактических учреждений с повышенными требованиями к шумовому режиму (больницы, санатории) в зоне А вблизи границы зоны Б, эти здания должны проектироваться в шумозащитном варианте. Шумозащитные здания с особым планировочным решением, в которых защита от внешнего шума обеспечивается только ориентацией окон защищаемых помещений (жилых комнат, палат больниц и др.) в сторону, противоположную источнику шума, для защиты от авиационного шума, как правило, непригодны. Исключения составляют лишь территории, на которых шумовой режим определяется наземными источниками (опробованием двигателей). Как правило, шумозащитные здания должны проектироваться с повышенной звукоизоляцией наружных ограждающих конструкций.

7.2. Звукоизоляция наружных ограждений должна обеспечивать приведенные в табл. 1 величины снижения внешнего шума ΔL_A , установленные из расчета обеспечения допустимых уровней проникающего в помещение шума в соответствии с требованиями санитарных норм и главы СНиП II-12-77. Требуемые величины звукоизоляции наружных ограждений следует определять из выражения

$$R_A = \Delta L_A + 10 \lg S/A \text{ дБА,} \quad (8)$$

где S — площадь наружного ограждения, м²;

A — среднее звукопоглощение в помещении в диапазоне 125 — 1000 Гц, м².

¹ На основании Воздушного кодекса Союза ССР любое строительство в районе аэродрома, аэропорта, воздушной трассы следует согласовывать с соответствующими подразделениями Министерства гражданской авиации.

Приведенные требования к звукоизоляции, как правило, относятся к звукоизоляции окон. Поскольку звукоизоляция остальных элементов наружных ограждающих конструкций зданий (стен, покрытий) значительно выше звукоизоляции окон, можно считать, что шум проникает в помещения зданий только через окна. В этом случае за площадь наружного ограждения S следует принимать площадь окна или суммарную площадь окон в помещении с несколькими окнами.

Для помещений жилых зданий, общежитий, гостиниц, кабинетов и рабочих помещений административных зданий $10 \lg S/A \approx -5$, таким образом, требуемая звукоизоляция окна составляет

$$R_A = \Delta L_A - 5, \text{ дБА.} \quad (9)$$

7.3. Оценка звукоизоляции окон производится величиной R_A , соответствующей величине изоляции внешнего шума городского автомобильного транспорта данной конструкцией.

Определение звукоизоляции, R_A , дБА, окна с известной частотной характеристикой изоляции воздушного шума производится с использованием осредненного спектра шума городского автомобильного транспорта с уровнем 75 дБА, уровни звукового давления которого в третьоктавных полосах частот, скорректированные в соответствии с кривой частотной корреляции А, приведены ниже.

Средняя частота третьоктавной полосы, Гц	100	125	160	200	250	315	400	500
Уровень звукового давления, дБ	60	61	62	63	63	64	65	65

Продолжение

Средняя частота третьоктавной полосы, Гц	630	800	1000	1250	1600	2000
Уровень звукового давления, дБ	65	64	64	63	62	61

Продолжение

Средняя частота третьоктавной полосы, Гц	2500	3150	4000	5000
Уровень звукового давления, дБ	60	58	55	52

Определение звукоизоляции окна в дБА, если известна его частотная характеристика изоляции воздушного шума в октавных полосах частот, допускается проводить на основе осредненного

спектра с уровнем 75 дБА в виде октавных уровней звукового давления, скорректированных в соответствии с кривой частотной коррекции А.

Средняя частота октавной полосы, Гц	125	250	500	1000	2000	4000
Уровень звукового давления, дБ	66	68	70	68	66	62

Для определения величины R_A необходимо:

а) из скорректированных уровней звукового давления в третьоктавных (октавных) полосах частот вычесть величины изоляции воздушного шума окном в соответствующих третьоктавных (октавных) полосах частот;

б) полученные уровни сложить энергетически, пользуясь формулой

$$L_{\text{сум}} = 10 \lg \sum 10^{0,1L_i} \text{ дБА} \quad (10)$$

или последовательным прибавлением поправок по табл. 4. В последнем случае сложение следует проводить, начиная с меньших уровней;

в) определить звукоизоляцию окна

$$R_A = 75 - L_{\text{сум}} \text{ дБА}. \quad (11)$$

Примечание. Звукоизоляция окна, дБА, в значительной мере зависит от характера спектра внешнего шума. В связи с этим, изоляция окном авиационного шума различается для винтовых и реактивных самолетов, кроме того, она изменяется в зависимости от расстояния до самолета. При уровнях звука 75—85 дБА, создаваемых винтовыми самолетами, звукоизоляция окон, дБА, соответствует величинам R_A . При тех же уровнях, создаваемых реактивными самолетами, звукоизоляция окон на 1—3 дБА выше значений R_A . Таким образом, эффективность окон, выбранных по требуемым значениям R_A , в этом случае будет иметь некоторый запас.

Звукоизоляция $R_A = 20$ дБА ($\Delta L_A = 25$ дБА) может быть обеспечена окнами со спаренными створками, с уплотняющими прокладками из пенополиуретана или пористой резины, при толщине стекол 3 мм. Окна должны быть снабжены вентиляционными элементами для обеспечения нормального воздухообмена в помещениях при закрытых окнах.

Для обеспечения звукоизоляции $R_A = 25$ дБА ($\Delta L_A = 30$ дБА) необходимы окна с отдельными створками, с уплотняющими прокладками в обеих створках. Возможно применение окон с тройным остеклением (ГОСТ 16289—80, ГОСТ 24699—81), что наиболее целесообразно в I и II климатических зонах, где это дает допол-

нительный эффект в отношении снижения теплотерь через окна в зимнее время. Окна также должны быть снабжены вентиляционными элементами в виде облицованного звукопоглощающим материалом канала, клапана-глушителя и т. п.

7.5. Для обеспечения требуемого воздухообмена в помещениях жилых и общественных шумозащитных зданий должны быть предусмотрены вентиляционные системы подачи и удаления воздуха.

Наиболее простым вариантом решения является воздухообменная вентиляция с естественным притоком воздуха через встроенные в оконный проем вентиляционные элементы (каналы, клапаны-глушители). Удаление воздуха из помещений при этом должно осуществляться вытяжной вентиляцией (в жилых зданиях — из кухонь, ванных комнат, санузлов) с естественным или механическим побуждением. Аэродинамические параметры приточного вентиляционного элемента должны обеспечить требования воздухообмена согласно СНиП II-33-75* на всех этажах здания при естественной вытяжной вентиляции в условиях температуры наружного воздуха $t'_{н} < +10^{\circ}\text{C}$. Оконечные элементы вытяжной вентиляции (вентиляционные решетки) должны быть снабжены устройствами для регулирования расхода воздуха.

Для обеспечения воздухообмена в теплое время года необходимо предусматривать перевод вытяжной вентиляционной системы на работу с механическим побуждением. При этом для предотвращения проникновения шума вентилятора в помещение (особенно на верхних этажах здания) необходимо применение глушителей шума, требуемую эффективность которых следует определять расчетом. При устройстве венткамер следует обращать внимание на их эффективную звуко- и виброизоляцию.

В общественных зданиях с принудительной приточно-вытяжной вентиляцией и кондиционированием устройство вентиляционных элементов в оконных проемах не требуется.

ПРИЛОЖЕНИЕ I

Примеры расчета эквивалентных уровней звука на местности при различных операциях самолетов гражданской авиации и построения зон ограничения застройки вокруг аэропорта

Пример 1

Дано: Аэропорт использует одну полосу, взлеты с которой производятся в пяти направлениях (прямо и с двумя разворотами вправо и влево), а посадки совершаются согласно схеме захода на

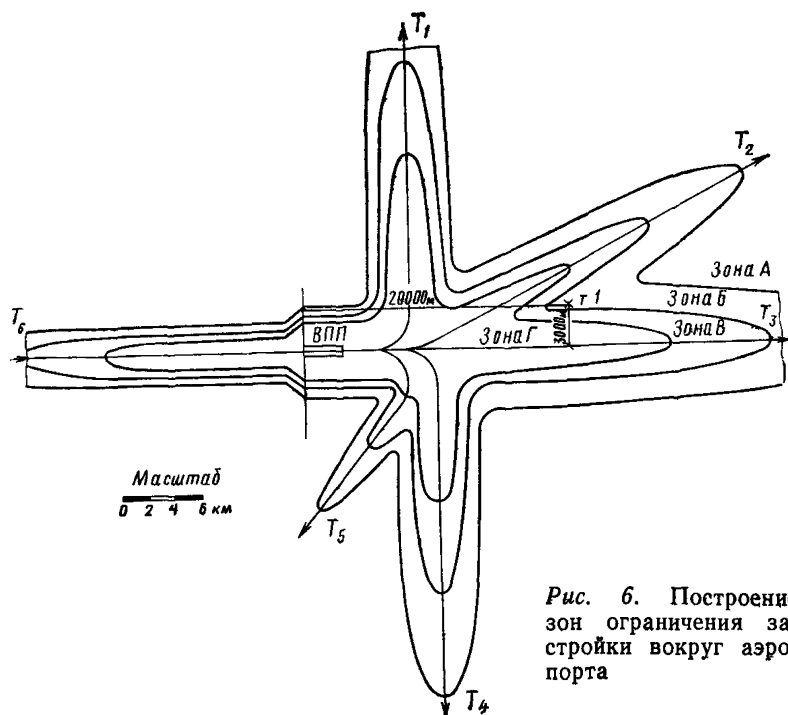


Рис. 6. Построение зон ограничения застройки вокруг аэропорта

посадку. Трассы обозначены на рис. 6, распределение интенсивности движения по времени суток и указанным трассам приведены в табл. 1 прил. 1.

Требуется: определить возможность размещения городской жилой застройки вблизи точки 1, имеющей координаты $l=20$ км, $b=3$ км (начало разбега условно отсчитывается от посадочного торца ВПП).

Примечание. В выбранной расчетной точке влияние шума при опробовании двигателей не учитывается ввиду значительного удаления от аэропорта.

Решение

1. По исходным данным составляем табл. 1.

Таблица 1

Этап полета	№ трассы	Тип самолета	Группа самолета	Среднее количество полетов	
				днем	ночью
Взлет	1	Ту-154, Ту-134,	II _p	3	1
		Ил-18	III _в	4	—
	2	Ил-86	I _p	4	—
		Ту-154, Ту-134	II _p	80	10

Этап полета	№ трассы	Тип самолета	Группа самолета	Среднее количество пролетов	
				днем	ночью
Взлет	3	Ил-86 Ту-154	I _p II _p	8 20	1 5
	4	Ту-154, Ту-134 Як-42	II _p III _p	10 8	4 2
	5	Як-40	IV _p	13	5
Снижение на посадку	6	Ил-86	I _p	11	2
		Ту-154, Ту-134	II _p	116	17
		Ил-18	III _в	4	—
		Як-42	III _p	8	2
		Як-40	IV _p	13	5

2. Координаты точки 1: $l=20$ км, $b=3$ км являются ее координатами относительно трассы T_3 . Относительно же трасс при взлетах с разворотами ее координаты следует определять непосредственными измерениями по рисунку, опуская из точки 1 на каждую из проекций трасс перпендикуляр и, измеряя его длину, определить размер b ; размер l определяется точкой пересечения перпендикуляра с проекцией трассы.

Определяем приведенные максимальные уровни звука в точке 1 (см. рис. 1). Данные внесены в табл. 2 прил. 1.

Таблица 2

Этап полета	Номер трассы	Координаты точки относительно проекции трассы, км		L'_A , дБА
		l	b	
Взлет	1	9	12	—
	2	19	2,5	70
	3	20	3	69
	4	10,5	11	—
	5	8	13	—

Из табл. 2 прил. 1 видно, что уровни авиационного шума в расчетной точке 1 определяются пролетом самолетов только по трассам T_2 и T_3 .

3. Определяем значения $L_{A j \text{ экв}}$ отдельно для каждой трассы в точке 1 по формулам (2) и (3). Значения N (приведенное количество пролетов) находим по формуле $N = n_i K_i$.

Расчет представлен в табл. 3 прил. 1. Эквивалентный уровень звука в точке 1 получаем путем энергетического суммирования эквивалентных уровней $L_{A j \text{ экв}}$ для трасс 2 и 3. L_A определяем

Таблица 3

Этап полета, время суток	№ трассы	Группа самолета	Количество пролетов n_i	K_i	$K_i n_i$	N	Δ_i	$L'_{A'}$ дБА	$L_{A' экв'}$ дБА	$L_{A' экв'}$ дБА	$L_{A'}$ дБА
Взлет День 7.00—23.00	2	I _p	4	2,2	8,8	88,8	+5	70	55,7	57	75
		II _p	80	1	80						
	3	I _p	8	2,2	17,6	37,6	+5	69	51,3	74	
		II _p	20	1	20						
Ночь 23.00—7.00	2	II _p	10	1	10	10	0	70	49,2	51	70
	3	I _p	1	2,2	2,2	7,2	+5	69	47,1		74
		II _p	5	1	5						

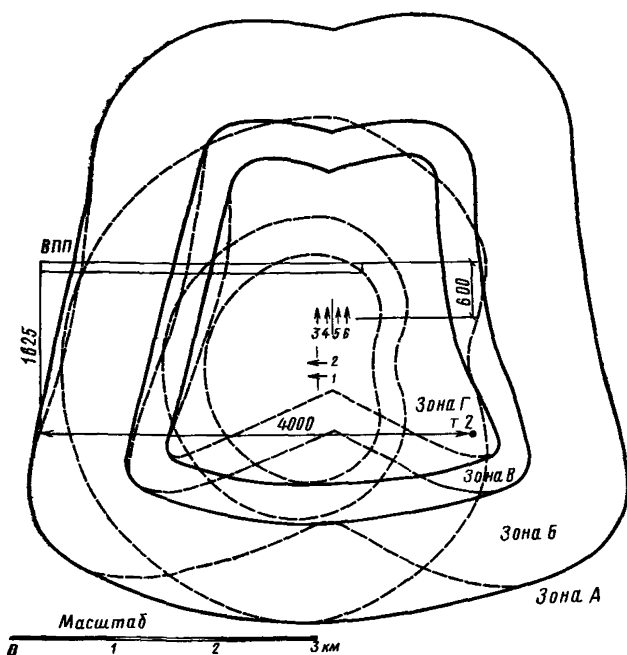


Рис. 7. Построение зон ограничения застройки вокруг аэропорта при опробовании двигателей

для этих трасс путем прибавления к значениям L'_A поправки Δ_1 по табл. 2.

4. Сопоставляем полученные значения максимальных и эквивалентных уровней в точке 1 для дневного и ночного времени с допустимыми значениями, приведенными в табл. 1. Эквивалентные уровни звука в расчетной точке составляют 57 дБА днем и 51 дБА ночью, максимальные уровни пролетного шума 75 дБА днем и 74 дБА ночью. Таким образом, территория в районе точки 1 может быть отнесена к зоне Б.

Пример 2

Дано: Схема и интенсивность движения такие же, как и в предыдущем примере. Схема размещения мест стоянок для опробования двигателей приведена на рис. 7, время опробования двигателей — в табл. 4 прил. 1.

Требуется: определить, удовлетворяются ли требования по шуму, предъявляемые к городской застройке в точке 2, имеющей координаты $l=4$ км, $b=1,6$ км.

Таблица 4

Класс двигателя	МО	Группа самолетов	Время опробования двигателей, мин	
			днем	ночью
ТВД	1	V	40	12
		VI	30	—
ТВД	2	IV	130	30
ТРДД	3	I	86	40
ТРДД	4	II	50	12
ТРДД	5	III	40	—
ТРДД	6	II	80	—

Решение

Определяем эквивалентный уровень звука в точке при взлете самолетов. Так как интенсивность движения по группам взята по предыдущему примеру, определяем приведенное количество пролетов для ВПП, суммируя значение N для всех трасс взлета $N = 146,5$ для дневного периода и $N = 24,1$ для ночного периода. $\Delta_1 = +5$ дБ.

Определяем приведенный максимальный уровень звука по рис. 2, $L'_A = 79$ дБА. Таким образом, в дневное время $L_{A \text{ экв}} = 64,2$ дБА, ночью $L_{A \text{ экв}} = 59,3$ дБА, $L_A = 84$ дБА.

Поскольку на МО 1 и 2 производится опробование двигателей только самолетов с ТВД, принимаем эти МО за один источник шума. Аналогично принимаем за один источник шума МО 3, 4, 5 и 6.

Определяем координаты расчетной точки относительно геометрических центров мест стоянок 1, 2 и 3, 4, 5, 6 и значения приведенных уровней звука L'_A по рис. 3 и 4. Данные представлены в табл. 5 прил. 1.

Таблица 5

Класс двигателя	МО	Координаты точки относительно МО		Приведенный уровень звука L'_A , дБА
		угол φ	расстояние r , м	
ТВД	1	155	1600	58
	2			
ТРДД	3	130	1750	75
	4			
	5			
	6			

Определяем значения $L_{A j_{\text{экв}}}$ в точке 2 при опробовании двигателей самолетов по формулам (5) и (6). Значение t определяем по формуле (7), принимая K'_i по табл. 4.

Расчет сведен в табл. 6 прил. 1. Для стоянок 1—6 определяем $L_{A j_{\text{экв}}}$, учитывая суммарное время опробования двигателей. Эквивалентный уровень звука в точке 2 получаем путем энергетического суммирования $L_{A j_{\text{экв}}}$ от двух групп МО и от взлетно-посадочной полосы при взлете самолетов. Максимальный уровень звука L_A определяем путем прибавления к L_A'' значений Δ_2 , взятых по табл. 4.

Таким образом, в точке 2 эквивалентные уровни звука составляют днем 69 дБА, ночью — 66 дБА. Из сопоставления расчетных данных с табл. 1 видно, что в точке 2 эквивалентные уровни шума значительно выше допустимых для зоны В, т. е. точка 2 находится в зоне Г.

Пример 3

Дано: набор самолетов, интенсивность движения и трассы полетов самолетов в аэропорте аналогичны исходным данным примера 1. Размещение мест стоянок для опробования двигателей и время опробования по группам самолетов аналогичны исходным данным примера 2.

Требуется: построить зоны ограничения застройки вокруг аэропорта из условий шума.

Решение

Расчет допустимых значений приведенных максимальных уровней звука на местности при пролете самолетов по трассам производим в табл. 7 прил. 1. Количество пролетов самолетов по трассам принимаем по табл. 1 прил. 1, определяем приведенное количество пролетов N для каждой из трасс, величину приведенного максимального уровня звука L'_A , соответствующую допустимому значению эквивалентного уровня звука для зон А, Б, В из выражений (2) и (3) и величину приведенного максимального уровня звука L'_A , соответствующую допустимому значению максимального уровня звука, из выражения $L'_A = L_{A \text{ доп}} - \Delta_1$. Для каждой трассы отмечаем наименьшее из четырех значений L'_A (для дня и ночи) в гр. 10, 12, 14 табл. 7 прил. 1.

Наносим на схему аэропорта (рис. 6) кривые равного приведенного максимального уровня L'_A для зоны А: по трассе 1—70 дБА, по трассе 2—70 дБА, по трассе 3—65 дБА, по трассе 4—70 дБА, по трассе 5—80 дБА, в зоне ВПП—65 дБА. Кривые строим по

Таблица 6

Время суток	МО	Класс двигателя, группа самолетов	t_i , мин	K_f	t , мин	Δ_a	L_A^* , дБА	$L_A / \text{экв}'$ дБА	$L_A \text{ экв}'$ дБА	L_A , дБА
День 7.00—23.00	1	ТВД V	40	0,3	148	0	58	49,9	69	58
	2	ТВД VI IV	30 130	0,2 1						
	3	ТРДД I	86	1	155	0	75	67,1		75
	4	ТРДД II	50	0,5						
	5	ТРДД III	40	0,1						
	6	ТРДД II	80	0,5						
ВПП	$N=146,5$							64,2	84	
Ночь 23.00—7.00	1	ТВД V	12	0,3	33,6	0	58	46,5	66	58
	2	ТВД IV	30	1,0						
	3	ТРДД I	40	1	46	0	75	64,8		75
	4	ТРДД II	12	0,5						
ВПП	$N=24,1$							59,3	84	

Таблица 7

Этап полета, время суток	Трас- сы T_j	Группа само- летов	Коли- чество проле- тов n_i	K_i	$K_i n_i$	N	Δ_i	Зона А		Зона Б		Зона В	
								допус- тимые $L_{\text{АЭКВ}}/$ $L_{\text{А}}$	$L'_{\text{А}}/$ $L_{\text{А доп}}^{-\Delta_i}$	допусти- мые $L_{\text{АЭКВ}}/L_{\text{А}}$	$L'_{\text{А}}/$ $L_{\text{А доп}}^{-\Delta_i}$	допус- тимые $L_{\text{АЭКВ}}/$ $L_{\text{А}}$	$L'_{\text{А}}/$ $L_{\text{А доп}}^{-\Delta_i}$
Взлет День 7.00—23.00	1	II _p III _в	3 4	1 0,23	3 0,92	3,92	0	60/85	95/80	65/80	103/85	65/85	103/85
	2	I _p II _p	4 80	2,2 1	8,8 80	88,8	+5		76/75		83/80		83/80
	3	I _p II _p	8 20	2,2 1	17,6 20	37,6	+5		81/75		89/80		89/80
	4	II _p III _p	10 8	1 0,45	10 3,6	13,6	0		88/80		95/85		95/85
	5	IV _p	13	0,2	2,6	2,6	-10		98/90		105/95		105/95
	ВПП					146,5	+5		73/75		80/80		80/80
Ночь 23.00—7.00	1	II _p	1	1	1	1	0	85/70	93/75	100/80			
	2	II _p	10	1	10	10	0	71/70	78/75	85/80			
	3	I _p II _p	1 5	2,2 1	2,2 5	7,2	+5	50/70	73/65	55/75	80/70	60/80	87/75

Этап полета, время суток	Трас- сы T_j	Группа самолетов	Количество пролетов n_i	K_i	$K_i n_i$	N	Δ_1	Зона А		Зона Б		Зона В	
								допус- тимые $L_{\text{Аэкв}}/$ L_A	$L'_A/$ $L_{\text{Адоп}}^{-\Delta_1}$	допусти- мые $L_{\text{Аэкв}}/$ L_A	$L'_A/$ $L_{\text{Адоп}}^{-\Delta_1}$	допус- тимые $L_{\text{Аэкв}}/$ L_A	$L'_A/$ $L_{\text{Адоп}}^{-\Delta_1}$
Ночь 23.00—7.00	4	II _p III _p	4 2	1 0,45	4 0,9	4,9	0		75/70		83/75		90/80
	5	IV _p	5	0,2	1	1	-10	50/70	85/80	55/75	93/85	60/80	100/90
	ВПП					24,1	+5		66/65		73/70		80/75
Снижение на посадку День 7.00—23.00	6	I _p	11	1,7	18,7	111,37	+5	60/80	75/75	65/85	82/80	65/85	82/80
		II _p	116	0,75	87								
		III _p	8	0,35	2,8								
		III _в IV _p	4 13	0,23 0,15	0,92 1,95								
Ночь 23.00—7.00	6	I _p	2	1,7	3,4	17,6	+5	50/70	68/65	55/75	75/70	60/80	82/75
		II _p	17	0,75	12,75								
		III _p	2	0,35	0,7								
		IV _p	5	0,15	0,75								

Таблица 8

Время суток	МО	Класс двигателя, группа самолетов	t_i , мин	K_i	t , мин	Δ_2	Зона А		Зона Б		Зона В	
							допустимые	$L_A^* /$	допустимые	$L_A^* /$	допустимые	$L_A^* /$
							$L_{АэКВ} / L_A$	$/L_{А доп}^{-\Delta_2}$	$L_{АэКВ} / L_A$	$/L_{А доп}^{-\Delta_2}$	$L_{АэКВ} / L_A$	$/L_{А доп}^{-\Delta_2}$
День 7.00—23.00	1	ТВД V	40	0,3	148	0	55/80	63/80	73/85	65/85	73/85	
	2	ТВД VI	30	0,2								
		ТВД IV	130	1								
	3	ТРДД I	86	1	155	0		63/80	73/85		73/85	
	4	ТРДД II	50	0,5								
	5	ТРДД III	40	0,1								
6	ТРДД II	80	0,5									
Ночь 23.00—7.00	1	ТВД V	12	0,3	33,6	0	45/70	57/70	67/75	60/80	72/80	
	2	ТВД IV	30	1								
	3	ТРДД I	40	1	46	0		55/70	65/75		70/80	
	4	ТРДД II	12	0,5								

рис. 2 и 5 с учетом возможного отклонения самолетов от стандартной трассы). Граница зоны А представляет собой огибающую построенных кривых. Аналогично строим границы зон Б и В по значениям L'_A , отмеченных в гр. 12 и 14. Построенные зоны характеризуют воздействие шума при взлете, наборе высоты и посадке самолетов.

В непосредственной близости от аэропорта границы зон должны быть уточнены из условий воздействия шума при опробовании двигателей. Расчет производим в табличной форме (табл. 8 прил 1). Стоянки 1, 2 и 3, 4, 5, 6 принимаем за два источника с временем опробования, равным сумме времени опробования расположенных на них самолетов, поскольку они относятся к самолетам с одним классом двигателей. L''_A получаем из формул (5) и (6) подставляя в них соответствующие значения допустимых $L_{A\text{экв}}$.

Для каждого МО отмечаем меньшее из значений L''_A (в гр. 9, 11, 13). Отмеченные значения составляют для зоны А: для МО 1,2—57 дБА, для МО 3, 4, 5, 6—55 дБА. Так же отмечаем наименьшее L_A для зон Б и В. Наносим на схему аэропорта (рис. 7) кривые равных приведенных уровней звука L''_A , соответствующие отмеченным значениям для каждого МО (по рис. 3 и 4). Границы зон строятся как огибающие нанесенных кривых равных приведенных уровней звука.

Примеры конструктивных решений шумозащитных окон

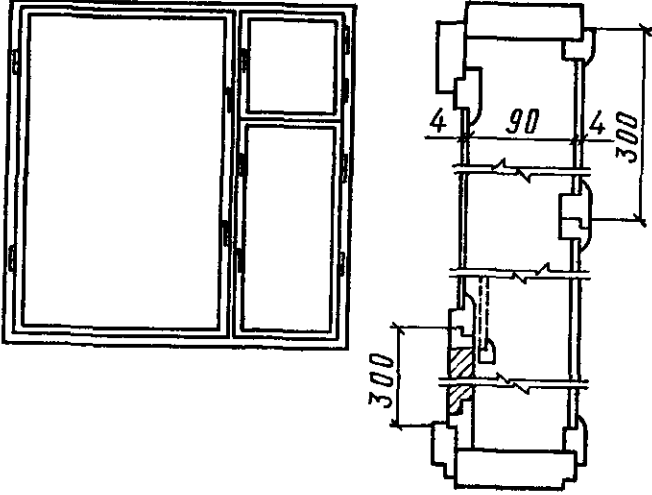
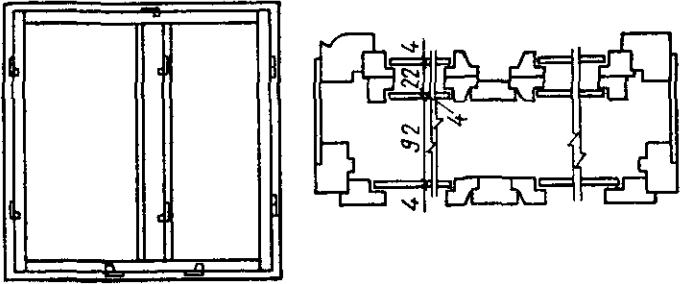
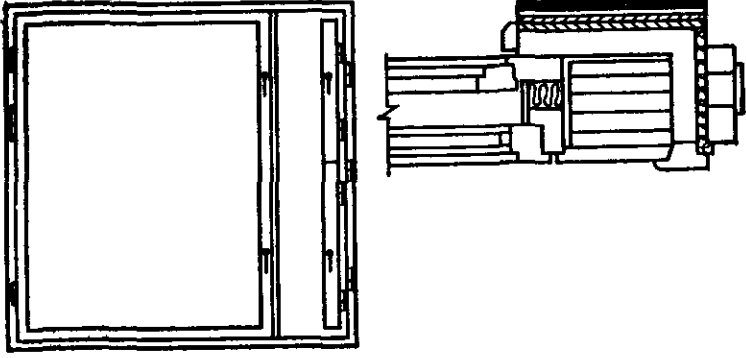
Для обеспечения нормального шумового режима в зданиях, расположенных на территориях вблизи аэропортов, часто возникает необходимость применения шумозащитных конструкций окон. Выбор конструкции шумозащитного окна обусловлен требованиями СНиП II-12-77 к шумовому режиму в помещениях и расчетными уровнями на территории. В таблице прил. 2 приведены схемы некоторых конструкций шумозащитных окон с вентиляционными элементами и их звукоизоляционные характеристики. Даны величины звукоизоляции окон R_A , дБА, и индексы изоляции воздушного звука R_W , определенные по СТ СЭВ 4867—84.

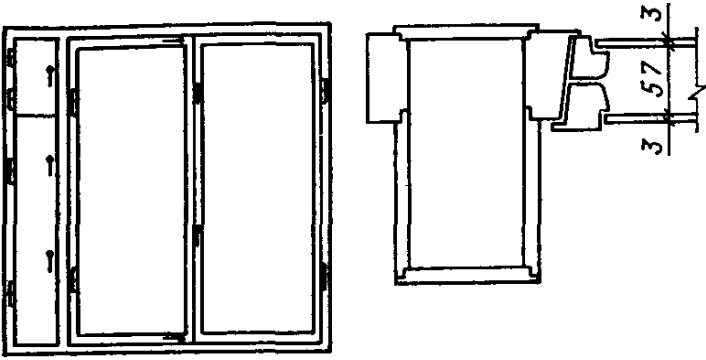
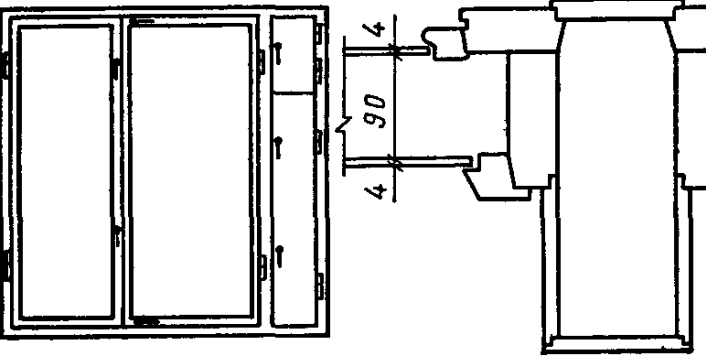
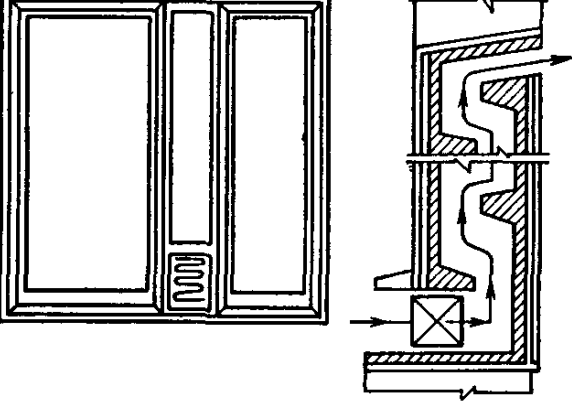
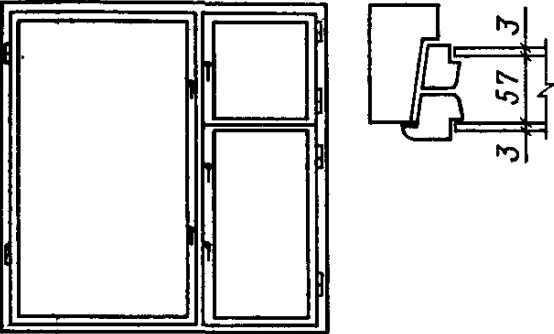
1. Окно разработано институтом «Киевпроект» на базе типового окна с отдельными переплетами. Форточка разнесена по высоте окна, т. е. забор воздуха происходит в нижней части окна, где установлена жалюзийная решетка, а поступление в помещение — в его верхней части. На наружной створке, в месте расположения воздухозаборного отверстия, установлена скользящая створка, которая в режиме вентиляции поднимается вверх. Звукоизоляция окна $R_A = 18$ дБА (в режиме вентиляции).

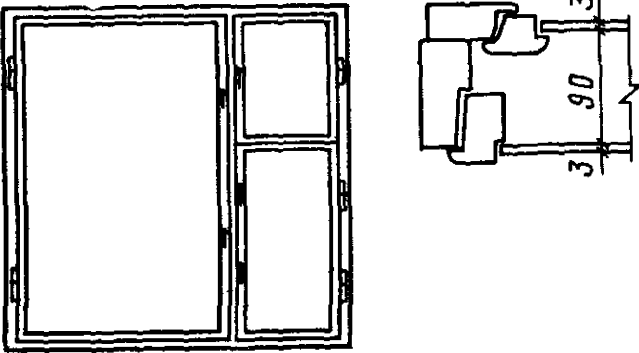
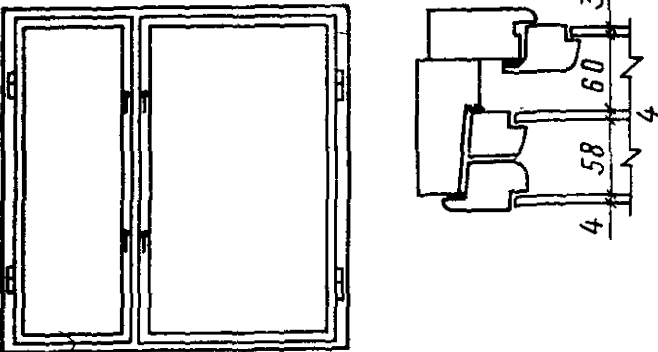
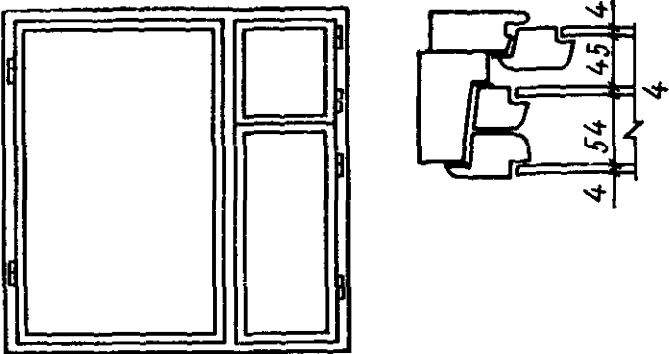
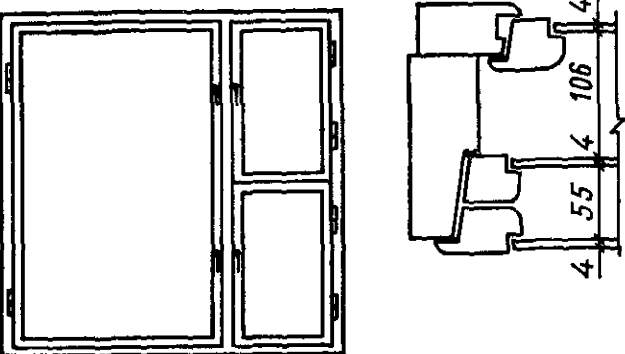
2. Окно разработано НИИСФ совместно с КТБ «Мосоргстрой-материалы». Оно представляет собой окно с тройным остеклением, в режиме вентиляции воздух проходит через межстекольное пространство, образуемое путем перемещения средней створки. Средняя створка окна шарнирно закреплена сверху, а нижняя часть подвижна. В закрытом состоянии средняя створка прижимается к наружной и перекрывает входное отверстие канала; в режиме вентиляции створка прижимается нижним бруском к внутренней створке, таким образом открывается канал и воздух поступает в помещение через межстекольное пространство. Звукоизоляция окна $R_A = 21$ дБА в режиме вентиляции.

3. Окно с отдельными переплетами с клапаном-глушителем конструкции МНИИТЭП. Звукоизоляция окна $R_A = 20$ дБА в режиме вентиляции.

4. Окно выполнено на базе обычного типового окна со спаренными переплетами и клапаном. Разработано совместно НИИСФ и Институтом проектирования городского строительства (Вильнюс). Имеющийся вентиляционный клапан переделан таким образом, чтобы воздух проходил через вертикальный канал, сечение которого увеличено за счет пристроенного короба, выступающего из плоскости окна на 120 мм. Сечение канала 250×90 мм, $R_A = 22$ дБА в режиме вентиляции.

Конструкция окна	R_W	R_A
<p>1</p> 	23	18
<p>2</p> 	26	21
<p>3</p> 	24	20

Конструкция окна	R_W	R_A
	28	22
<p>5</p> 	33	26
<p>6</p> 	40	30
<p>7</p> 	31	24

Конструкция окна	R_W	R_A
<p>8</p> 	37	28
<p>9</p> 	40	31
<p>10</p> 	41	32
<p>11</p> 	43	33

5. Окно выполнено на базе оконного блока с отдельными переплетами. Устройство вентиляционного клапана аналогично вышеприведенному, сечение вертикального канала 250×107 мм, входное и выходное отверстия высотой 200 мм. Звукоизоляция окна $R_A = 26$ дБА в режиме вентиляции.

6. Окно с отдельными переплетами со встроенным устройством приточной вентиляции индивидуального пользования, совмещенным с глушителем шума лабиринтного типа. Конструкция устройства состоит из вертикального короба, внутри которого с шагом 25 см устроены выступы трапециевидальной формы. Внутренняя поверхность короба облицована звукопоглощающим материалом (винипор). В нижней части наружной стенки короба располагается электровентилятор. Звукоизоляция окна $R_A = 30$ дБА в режиме вентиляции.

Следующие конструкции окон являются стандартными, не имеют вентиляционных элементов и могут применяться в шумозащитных зданиях только в случае устройства принудительной вентиляции.

СОДЕРЖАНИЕ

1. Назначение и область применения	3
2. Зонирование территорий в окрестностях аэропортов. Допустимые уровни шума	3
3. Методика определения максимальных уровней звука при пролете самолетов и опробовании двигателей	6
4. Методика расчета эквивалентного уровня звука на местности	8
5. Оценка пригодности к застройке территории в окрестностях аэропорта	10
6. Методика построения границ зон ограничения застройки вокруг аэропорта	12
7. Обеспечение требуемой звукоизоляции наружных ограждающих конструкций зданий	14
<i>Приложение 1. Примеры расчета эквивалентных уровней звука на местности при различных операциях самолетов гражданской авиации и построения зон ограничения застройки вокруг аэропорта</i>	<i>17</i>
<i>Приложение 2. Примеры конструктивных решений шумозащитных окон</i>	<i>29</i>