

---

ФЕДЕРАЛЬНОЕ АГЕНТСТВО  
ПО ТЕХНИЧЕСКОМУ РЕГУЛИРОВАНИЮ И МЕТРОЛОГИИ

---



НАЦИОНАЛЬНЫЙ  
СТАНДАРТ  
РОССИЙСКОЙ  
ФЕДЕРАЦИИ

ГОСТ Р EN  
12039—  
2008

---

**МАТЕРИАЛЫ КРОВЕЛЬНЫЕ  
И ГИДРОИЗОЛЯЦИОННЫЕ ГИБКИЕ  
БИТУМОСОДЕРЖАЩИЕ**

**Метод определения прочности сцепления гранул  
посыпки с покровным слоем**

EN 12039:1999  
Flexible sheets for waterproofing — Bitumen sheets for roof waterproofing —  
Determination of adhesion of granules  
(IDT)

Издание официальное

БЗ 8—2008/250



Москва  
Стандартинформ  
2009

## Предисловие

Цели и принципы стандартизации в Российской Федерации установлены Федеральным законом от 27 декабря 2002 г. № 184-ФЗ «О техническом регулировании», а правила применения национальных стандартов Российской Федерации — ГОСТ Р 1.0—2004 «Стандартизация в Российской Федерации. Основные положения»

### Сведения о стандарте

1 ПОДГОТОВЛЕН Компанией «ТехноНИКОЛЬ» и научно-исследовательским институтом строительной физики Российской академии архитектуры и строительных наук (НИИСФ РААСН) на основе выполненного Открытым акционерным обществом «Центр методологии нормирования и стандартизации в строительстве» (ОАО «ЦНС») аутентичного перевода регионального стандарта, указанного в пункте 4

2 ВНЕСЕН Техническим комитетом по стандартизации ТК 465 «Строительство»

3 УТВЕРЖДЕН И ВВЕДЕН В ДЕЙСТВИЕ Приказом Федерального агентства по техническому регулированию и метрологии от 25 декабря 2008 г. № 728-ст

4 Настоящий стандарт является идентичным по отношению к региональному стандарту ЕН 12039:1999 «Материалы гибкие гидроизоляционные — Материалы кровельные и гидроизоляционные битумосодержащие — Определение прочности сцепления гранул посыпки с кровельным слоем» (EN 12039:1999 «Flexible sheets for waterproofing — Bitumen sheets for roof waterproofing — Determination of adhesion of granules»).

Наименование настоящего стандарта изменено по отношению к наименованию европейского стандарта для приведения в соответствие с ГОСТ Р 1.5—2004 (подраздел 3.5).

При применении настоящего стандарта рекомендуется вместо ссылочного европейского стандарта использовать соответствующий ему национальный стандарт Российской Федерации, сведения о котором приведены в дополнительном приложении С

### 5 ВВЕДЕН ВПЕРВЫЕ

*Информация об изменениях к настоящему стандарту публикуется в ежегодно издаваемом информационном указателе «Национальные стандарты», а текст изменений и поправок — в ежемесячно издаваемых информационных указателях «Национальные стандарты». В случае пересмотра (замены) или отмены настоящего стандарта соответствующее уведомление будет опубликовано в ежемесячно издаваемом информационном указателе «Национальные стандарты». Соответствующая информация, уведомление и тексты размещаются также в информационной системе общего пользования — на официальном сайте Федерального агентства по техническому регулированию и метрологии в сети Интернет*

© Стандартиформ, 2009

Настоящий стандарт не может быть полностью или частично воспроизведен, тиражирован и распространен в качестве официального издания без разрешения Федерального агентства по техническому регулированию и метрологии

## Содержание

1 Область применения . . . . .	1
2 Нормативные ссылки . . . . .	1
3 Термины и определения . . . . .	1
4 Сущность метода . . . . .	1
5 Средства испытаний . . . . .	1
6 Отбор и подготовка образцов . . . . .	2
7 Методика проведения испытаний . . . . .	2
8 Обработка результатов . . . . .	2
9 Точность метода . . . . .	3
10 Отчет об испытаниях . . . . .	3
Приложение А (обязательное) Схема щетки и участка, подвергаемого обработке щеткой . . . . .	4
Приложение В (обязательное) Определение исходной массы гранул посыпки . . . . .	5
Приложение С (справочное) Сведения о соответствии национальных стандартов Российской Федерации ссылочным международному и европейскому стандартам . . . . .	6

## Введение

Применение настоящего стандарта, устанавливающего метод определения прочности сцепления гранул посыпки с покровным слоем кровельных и гидроизоляционных гибких битумосодержащих материалов, позволяет получить адекватную оценку качества материалов, производимых в Российской Федерации и странах ЕС, обеспечить конкурентоспособность российской продукции на международном рынке, активизировать участие Российской Федерации в работе по международной стандартизации.

Настоящий стандарт применяют, если заключенные контракты или другие согласованные условия предусматривают применение кровельных и гидроизоляционных гибких битумосодержащих материалов с характеристиками, гармонизированными с требованиями европейских стандартов, а также в случаях, когда это технически и экономически целесообразно.

**МАТЕРИАЛЫ КРОВЕЛЬНЫЕ И ГИДРОИЗОЛЯЦИОННЫЕ ГИБКИЕ  
БИТУМОСОДЕРЖАЩИЕ****Метод определения прочности сцепления гранул посыпки с покровным слоем**

Roofing, hydraulic-insulating, flexible, bitumen-based materials.  
Method for determination of granules to coating layer adhesion

Дата введения — 2009—09—01

**1 Область применения**

Настоящий стандарт распространяется на кровельные и гидроизоляционные гибкие битумосодержащие материалы (далее — материалы) и устанавливает требования к средствам испытаний и методике определения прочности сцепления гранул посыпки с покровным слоем.

**2 Нормативные ссылки**

В настоящем стандарте использованы ссылки на следующие стандарты:

ИСО 565:1990 Сита для испытаний — Металлические проволочные сита, перфорированные металлические пластины и электроформованные листы — Номинальные размеры отверстий

ЕН 13416:2001 Материалы гибкие гидроизоляционные — Материалы кровельные и гидроизоляционные битумосодержащие и полимерные (термопластичные или эластомерные) — Правила отбора образцов

**3 Термины и определения**

В настоящем стандарте применены следующие термины с соответствующими определениями:

3.1 **лицевая поверхность** (surface): Верхняя сторона полотна материала, которая является рабочей при его эксплуатации; обычно находится внутри рулона.

3.2 **гранула** (granule): Частица посыпки, не проходящая через сито в соответствии с приложением В, подраздел В.1.2.

**4 Сущность метода**

Сущность метода заключается в определении прочности сцепления гранул посыпки с покровным слоем при проведении испытания с применением щетки в определенных условиях.

Прочность сцепления определяют как отношение массы удаленных с помощью щетки гранул посыпки к исходной массе гранул посыпки образца, не подвергавшегося испытанию и вырубленного из того же рулона.

**5 Средства испытаний**

5.1 Устройство с рабочим органом в виде съемной щетки, обеспечивающее автоматическое возвратно-поступательное линейное перемещение щетки относительно образца с прижимающей нагрузкой  $(21,5 \pm 0,5) \text{ Н}$ .

Постоянная амплитуда  $A$  относительного перемещения оси съемной щетки должна быть  $(200 \pm 20)$  мм, средняя скорость перемещения — 50 циклов за время  $(55 \pm 5)$  с.

Устройство должно быть снабжено зажимами шириной не менее 50 мм для закрепления образца с двух концов.

5.2 Съемная щетка представляет собой металлический блок, в котором просверлены 22 глухих отверстия диаметром 4 мм, как показано в приложении А, рисунок А.1. В каждое отверстие вставлены 22 полиамидных нити диаметром 0,80 мм, выступающие на расстояние  $(16 \pm 2)$  мм.

Рабочая площадь съемной щетки —  $80 \times 25$  мм<sup>2</sup>. Рабочая площадь образца, подвергаемая обработке щеткой, —  $[(A + 80) \times 25]$  мм<sup>2</sup>, как показано в приложении А, рисунок А.2.

Максимальное использование одной съемной щетки не должно превышать 100 испытаний или менее, если выступающая часть нитей менее 13 мм.

5.3 Весы с погрешностью взвешивания не более  $\pm 0,01$  г.

5.4 Устройство для вырубki образцов шириной  $(50 \pm 1)$  мм и требуемой длины.

5.5 Помещение для кондиционирования образцов с температурой  $(23 \pm 2)$  °С и относительной влажностью  $(50 \pm 20)$  %.

5.6 Бытовой пылесос мощностью 500 Вт с насадкой для всасывания воздуха шириной 50 мм.

## 6 Отбор и подготовка образцов

### 6.1 Отбор образцов

Отбор образцов проводят в соответствии с требованиями ЕН 13416.

### 6.2 Подготовка образцов

Испытание проводят на пяти образцах шириной  $(50 \pm 1)$  мм и длиной не менее 285 мм, вырубленных в направлении длины полотна материала.

Образцы перед испытанием выдерживают в помещении для кондиционирования при температуре  $(23 \pm 2)$  °С в течение  $(24 \pm 0,5)$  ч.

Определяют массу  $M_{1i}$  каждого образца до испытания с погрешностью не более  $\pm 0,01$  г.

## 7 Методика проведения испытаний

Массу гранул посыпки, удаленных щеткой с образца, сопоставляют с исходной массой гранул посыпки образца, не подвергавшегося испытанию и вырубленного из того же рулона в том же месте полотна материала относительно оси или концов рулона.

Исходную массу гранул посыпки образца определяют в соответствии с приложением В.

Испытуемый образец закрепляют в зажимах устройства посыпкой вверх, устанавливая щетку с грузом на образец так, чтобы направление длины щетки соответствовало направлению длины образца (см. приложение А, рисунок А.2).

Выполняют 50 циклов возвратно-поступательных перемещений щетки, после чего образец вынимают из машины.

Указанную процедуру повторяют для каждого образца.

Удаляют отставшие гранулы с образца, перемещая насадку пылесоса вдоль его поверхности. Определяют массу  $M_{2i}$  каждого образца после испытания с погрешностью не более  $\pm 0,01$  г.

## 8 Обработка результатов

Прочность сцепления гранул посыпки с покровным слоем  $M_p$ , %, вычисляют по формуле

$$M_i = \frac{M_{1i} - M_{2i}}{BG_0} 100, \quad (1)$$

где  $G_0$  — исходная масса гранул посыпки, г/м<sup>2</sup>, определенная для той трети рулона, откуда отрезалась полоса для вырубki образцов в соответствии с ЕН 13416; определяется в соответствии с приложением В;

$M_{1i}$  — масса образца до испытания, г;

$M_{2i}$  — масса образца после испытания, г;

$B$  — рабочая площадь образца, обработанная щеткой, м<sup>2</sup>.

## 9 Точность метода

Настоящий стандарт не содержит данных о точности метода.

**П р и м е ч а н и е** — Точность метода будет установлена после получения необходимого числа данных о повторяемости  $g$  и воспроизводимости  $R$  результатов межлабораторных испытаний.

## 10 Отчет об испытаниях

Отчет об испытаниях должен содержать:

- a) данные, необходимые для идентификации испытуемого материала;
- b) ссылку на настоящий стандарт и отклонения от его требований;
- c) информацию об отборе и подготовке образцов в соответствии с разделом 6;
- d) информацию о проведении испытаний в соответствии с разделом 7;
- e) результаты испытаний в соответствии с разделом 8;
- f) дату проведения испытаний.

Приложение А  
(обязательное)

Схема щетки и участка, подвергаемого обработке щеткой

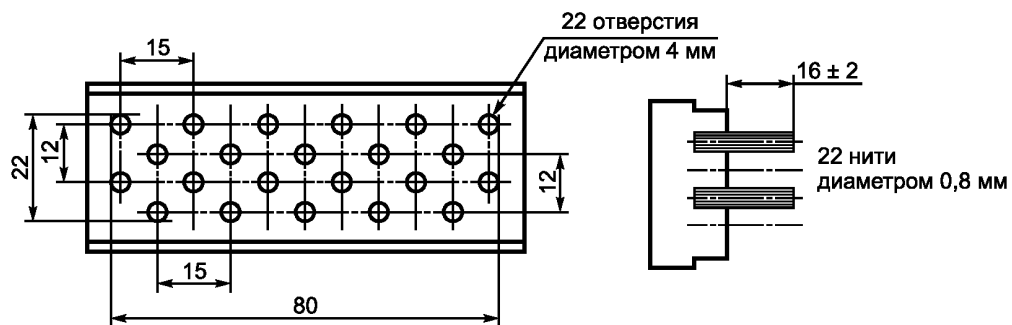
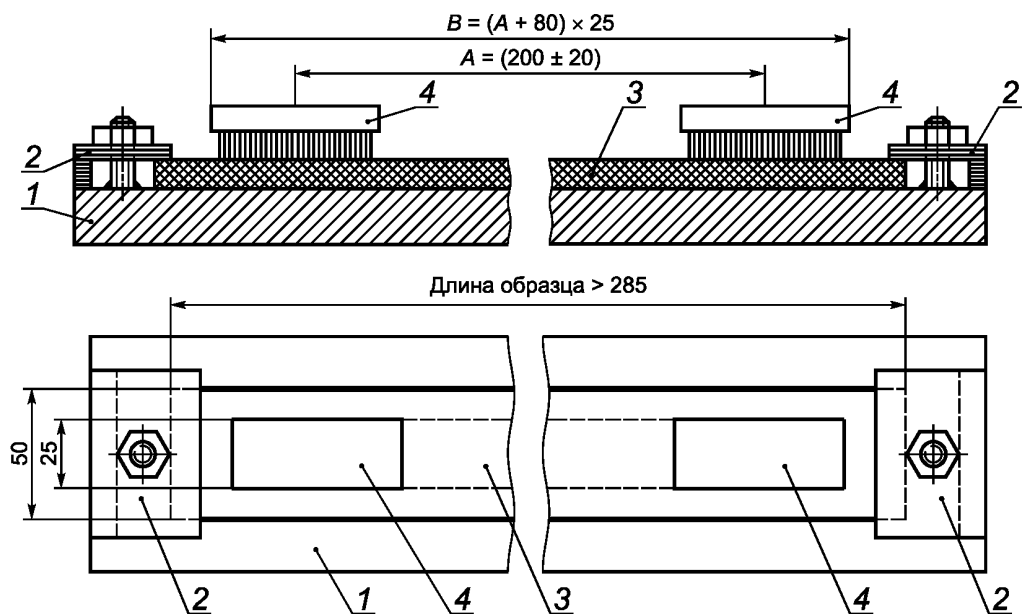


Рисунок А.1 — Схема щетки



1 — опора; 2 — фиксирующий зажим для образца (пример); 3 — испытуемый образец; 4 — съемная щетка

Рисунок А.2 — Участок, подвергаемый обработке щеткой



**Приложение В  
(обязательное)**

**Определение исходной массы гранул посыпки**

**В.1 Средства испытаний и вспомогательные материалы**

В.1.1 Насадка для горячего экстрагирования типа аппарата Сокслета.

В.1.2 Сито с номинальным размером стороны ячейки 315 мкм в соответствии с ИСО 565.

В.1.3 Растворитель, например толуол, трихлорэтилен или дихлорметан, отвечающий национальным требованиям безопасности.

В.1.4 Весы с погрешностью взвешивания не более  $\pm 0,01$  г.

**В.2 Подготовка образцов**

Образцы вырубают из тех же рулонов, которые были отобраны для проведения испытаний на прочность сцепления гранул посыпки с покровным слоем. Исключают первый и последний метры полотна материала в направлении длины рулона, а также участок полотна шириной 100 мм, прилегающий к кромке в направлении ширины полотна. Разбивают полотно материала в рулоне на три равные части по длине полотна.

Из каждой трети рулона вырубают по два образца размерами  $[(100 \times 100) \pm 1]$  мм (площадь образца —  $0,01$  м<sup>2</sup>) или размерами  $[(70 \times 50) \pm 1]$  мм (площадь образца —  $0,0035$  м<sup>2</sup>). Каждую пару образцов используют для определения исходной массы гранул посыпки в каждой трети рулона, отобранного для проведения испытания на прочность сцепления гранул посыпки с покровным слоем.

**В.3 Методика проведения испытания**

В.3.1 Вычисляют площадь образца  $S_i$ , м<sup>2</sup>.

В.3.2 Образец помещают в экстрактор и заливают необходимым количеством растворителя.

В.3.3 Экстрагируют растворимые компоненты при нагревании до появления бесцветного раствора (обычно в течение 1—2 ч).

В.3.4 Образец вынимают из экстрактора, высушивают при температуре  $(105 \pm 2)$  °С в течение не менее 2 ч.

В.3.5 Гранулы посыпки отделяют от других компонентов с помощью сита (см. В.1.2).

В.3.6 Определяют массу гранул посыпки  $N_i$  с погрешностью не более  $\pm 0,01$  г. Указанную процедуру повторяют для каждого образца.

**В.4 Обработка и представление результатов**

В.4.1 Массу гранул посыпки на единицу площади  $G_i$ , г/м<sup>2</sup>, каждого образца вычисляют по формуле

$$G_i = \frac{N_i}{S_i}, \quad (\text{В.1})$$

где  $N_i$  — масса гранул посыпки на одном образце, г;

$S_i$  — площадь образца, м<sup>2</sup>.

В.4.2 Исходную массу гранул посыпки  $G_0$ , г/м<sup>2</sup>, вычисляют как среднеарифметическое значение результатов испытания отдельных образцов, вырубленных из одной и той же трети рулона.

Приложение С  
(справочное)Сведения о соответствии национальных стандартов Российской Федерации  
ссылочным международному и европейскому стандартам

Т а б л и ц а С.1

Обозначение ссылочных международных и европейских стандартов	Обозначение и наименование соответствующих национальных стандартов
ЕН 13416:2001	ГОСТ Р ЕН 13416—2008 Материалы кровельные и гидроизоляционные гибкие битумосодержащие и полимерные (термопластичные или эластомерные). Правила отбора образцов
ИСО 565:1990	*
* Соответствующий национальный стандарт отсутствует. До его утверждения рекомендуется использовать перевод на русский язык соответствующего международного стандарта. Перевод данного международного стандарта находится в Федеральном информационном фонде технических регламентов и стандартов.	

УДК 692.415.001.4:006.354

ОКС 91.100.99

Ж19

Ключевые слова: кровельные и гидроизоляционные гибкие битумосодержащие материалы, гранулы посыпки, прочность сцепления

---

Редактор *В.Н. Колысов*  
Технический редактор *Н.С. Гришанова*  
Корректор *А.С. Черноусова*  
Компьютерная верстка *И.А. Налейкиной*

Сдано в набор 10.02.2009. Подписано в печать 24.03.2009. Формат 60 × 84  $\frac{1}{8}$ . Бумага офсетная. Гарнитура Ариал.  
Печать офсетная. Усл. печ. л. 1,40. Уч.-изд. л. 0,70. Тираж 141 экз. Зак. 153.

---

ФГУП «СТАНДАРТИНФОРМ», 123995 Москва, Гранатный пер., 4.  
[www.gostinfo.ru](http://www.gostinfo.ru) [info@gostinfo.ru](mailto:info@gostinfo.ru)

Набрано во ФГУП «СТАНДАРТИНФОРМ» на ПЭВМ.  
Отпечатано в филиале ФГУП «СТАНДАРТИНФОРМ» — тип. «Московский печатник», 105062 Москва, Лялин пер., 6.