

Листов VII

Тоталый проект 901-1-69.87

Учеб. лист. Проверить и утвердить. Имя инж. А.

№ листа	Обозначение	Наименование	Стр.	Примечание
13	901-1-69.87-КЖУ-К72-5а	Калонны К72-5а; К72-7а; К72-9а	3	
13	901-1-69.87-КЖУ-К72-5б	Калонны К72-5б; К72-7б; К72-9б	4	
13	901-1-69.87-КЖУ-К72-5в	Калонны К72-5в; К72-7в; К72-9в	5	
13	901-1-69.87-КЖУ-К72-5г	Калонны К72-5г; К72-7г; К72-9г;		
		К72-5г-01; К72-7г-01; К72-9г-01	6	
13	901-1-69.87-КЖУ-К72-5д	Калонны К72-5д; К72-7д; К72-9д	7	
13	901-1-69.87-КЖУ-6КФ85-1а	Калонны 6КФ85-1а; 6КФ85-2а	8	
13	901-1-69.87-КЖУ-6КФ85-1б	Калонны 6КФ85-1б; 6КФ85-2б	9	
13	901-1-69.87-КЖУ-К42-3а	Калонны К42-3а; К42-4а; К42-5а	10	
13	901-1-69.87-КЖУ-К42-3б	Калонны К42-3б; К42-4б; К42-5б;		
		К42-3б-01; К42-4б-01; К42-5б-01	11	
13	901-1-69.87-КЖУ-	Балки покрытия 1БСТ6-5Я IVТ а,		
	-1БСТ6-5Я IVТ б	1БСТ6-7Я IVТ а	12	
13	901-1-69.87-КЖУ-	Балки покрытия 1БСТ6-5Я IVТ в		
	1БСТ6-5Я IVТ д	1БСТ6-7Я IVТ б	13	
13	901-1-69.87-КЖУ-	Балка покрытия		
	2БДР18-5Я IVТ а	2БДР18-5Я IVТ а	14	
13	901-1-69.87-КЖУ-	Балка покрытия		
	2БДР18-5Я IVТ б	2БДР18-5Я IVТ б	15	
13	901-1-69.87-КЖУ-	Плиты покрытия ПГ-2Я IVТ-1,		
	ПГ-2Я IVТ-1	ПГ-3Я IVТ-1	16	

№ листа	Обозначение	Наименование	Стр.	Примечание
13	901-1-69.87-КЖУ-	Плиты покрытия ПГ-2Я IVТ-2		
	ПГ-2Я IVТ-2	ПГ-3Я IVТ-2	17	
13	901-1-69.87-КЖУ-	Плиты покрытия ПГ-2Я IVТ-3		
	ПГ-2Я IVТ-3	ПГ-3Я IVТ-3	18	
13	901-1-69.87-КЖУ-	Плиты покрытия П87-5Я IVТ-1;		
	П87-5Я IVТ-1	П87-6Я IVТ-1; П87-3Я IVТ-2; П87-4Я IVТ-2	19	
13	901-1-69.87-КЖУ-	Плиты покрытия П87-3Я IVТ-1		
	П87-3Я IVТ-1	П87-4Я IVТ-1	20	
13	901-1-69.87-КЖУ-	Плита П84-3Я IVТ-2; П84-4Я IVТ-2;		
	П84-3Я IVТ-2	П84-5Я IVТ-1; П84-6Я IVТ-1; П84-3Я IVТ-1		
		П84-4Я IVТ-1	21	
14	901-1-69.87-КЖУ-	Панель стеновая		
	ПС60.12.20-4Я-37а	ПС60.12.20-4Я-37а	22	
14	901-1-69.87-КЖУ-	Плиты ПЯ IV-7 -2б; ПЯ IV-7 -3б		
	ПЯ IV-7 -2б	ПЯ IV-7 -4б; ПЯ IV-7 -5б-1	23	
14	901-1-69.87-КЖУ-МС9	Цагели соединительные МС9		
	901-1-69.87-КЖУ-М2б	Цагели соединительные М2б	24	

Привязан

Имя инж.

Инж. П. П. Иванов	Инж. А. А. Петров	Инж. В. В. Сидоров	Инж. Г. Г. Федотов
Инж. Д. Д. Морозов	Инж. Е. Е. Соколов	Инж. З. З. Козлов	Инж. И. И. Лебедев
Инж. К. К. Щеголев	Инж. Л. Л. Волков	Инж. М. М. Павлов	Инж. Н. Н. Пономарев
Инж. О. О. Кузнецов	Инж. Р. Р. Беляев	Инж. С. С. Жуков	Инж. Т. Т. Карпов

ТЛ 901-1-69.87 -КЖУ

Студия Листов Иветов

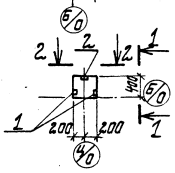
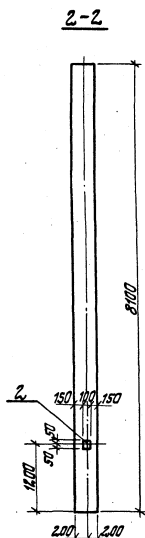
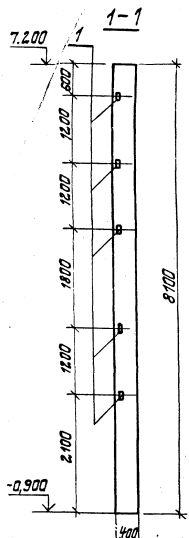
Р 1 1 1

Госстрой СССР

Укроборонпроект

Киев

Содержание



Формат	Лист	Поз.	Обозначение	Наименование	Кол.	Примечание
				Документация		
			1.423-3 Вып. 1	Технические требования		
				Сборочные единицы		
			1.423-3 Вып. 1	Каланна		См. АСМТ, Приложение 1, таблица 1
				К72-5; К72-7; К72-9		
1			1.423-3 Вып. 2	Изделие закладное М1-14	5	
2			1.400-15 Вып. 0	Изделие закладное МН105-6	1	

Ведомость расхода стали на дополнительные изделия, кг

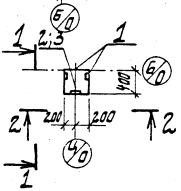
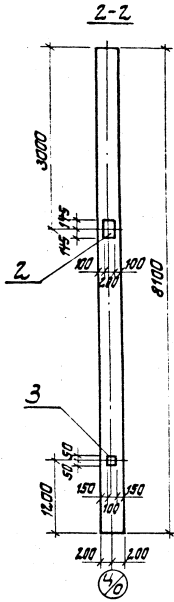
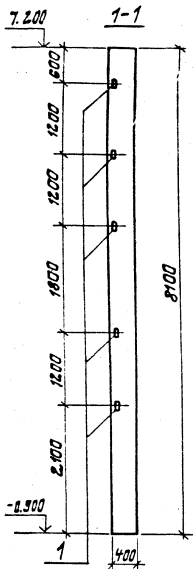
Марка элемента	Изделия закладные								Всего
	Арматура класса				Прокат - марки				
	Ф-III				В ст 3 кпз				
	ГОСТ 5781-82*		ГОСТ 103-76*		ГОСТ 103-76*		ГОСТ 6603-76*		
	φ8	φ 12	Утато	-5=6	-5=8	Утато	163x5	Утато	
К72-5а	0,1	1,65	1,75	0,5	0,4	0,9	7,2	7,2	10,0
К72-7а	0,1	1,65	1,75	0,5	0,4	0,9	7,2	7,2	10,0
К72-9а	0,1	1,65	1,75	0,5	0,4	0,9	7,2	7,2	10,0

1. Янкера закладного изделия МН105-6, используемого для контура заземления, приварить к арматуре каланны.

Привязан		ТГ 901-1-69.87 - КЖУ-К72-5а		Станция Масса Масштаб	
		Каланны К72-5а; К72-7а		Р	
		К72-9а			
				Лист 1	Листов 1
				Госстрой СССР	
				Управление проектно-конструкторское Киев	

Формат А3
3575/2

Типовой проект 901-1-69.87
 Яльдом VII
 ЧИВ. № 10000. Получить в отделе. Взам. № 10000



Формат	Этаж	Лист	Обозначение	Наименование	Кол.	Примечание
				Документация		
			1.423-3 Вып. 1	Технические требования		
				Сборочные единицы		
А3			1.423-3 Вып. 1	Колонны К72-5; К72-7; К72-9		со всеми дополнитель- ными изложе- ниями
	1		1.423-3 Вып. 2	Изделие закладное МН-14	5	
	2		1.423-3 Вып. 2	Изделие закладное МН-12-1	1	
	3		1.400-15 Вып. 0	Изделие закладное МН105-6	1	

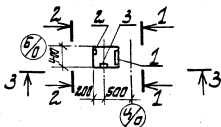
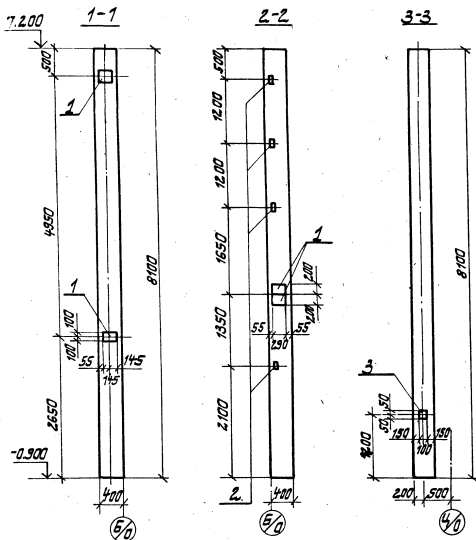
Ведомость расхода стали на дополнительные изделия, кг

Марка элемента	Изделия закладные								Всего	
	Аматюра класса А-III				Прокат марки ВСтЗ кп 2					
	ГОСТ 5781-82*				ГОСТ 103-76*					
	φ8	φ 12	Углат	δ=6	δ=8	δ=10	Углат	163x5		Углат
К72-5Б	0,1	3,05	3,15	0,5	0,4	4,6	5,5	7,2	7,2	15,85
К72-7Б	0,1	3,05	3,15	0,5	0,4	4,6	5,5	7,2	7,2	15,85
К72-9Б	0,1	3,05	3,15	0,5	0,4	4,6	5,5	7,2	7,2	15,85

1. Якорь закладного изделия МН105-6, используется для контура заземления, приварить к арматуре колонны.

Привязан		Б. И. Коваленский		ТП 901-1-69.87 - КЖИ-К72-5Б	
		Н. Канте		Колонны	
		М. Ю. Ото		К72-5Б; К72-7Б; К72-9Б	
		П. Спец		Стальной Массив Массивной	
		С. И. Ив.		р	
		С. И. Ив.		Лист 1 Листов 1	
ЧИВ. №		С. И. Ив.		госстандарт СССР	
		С. И. Ив.		Удобранка и проект	
		С. И. Ив.		Киев	

Формат А3
0575/1



Кол.	Лист	Обозначение	Наименование	Кол.	Лист
			<u>Документация</u>		
		1.423-3 вып.1	Технические требования		
			<u>Сборочные единицы</u>		
		1.423-3 вып.1	Колонна К72-5; К72-7; К72-9		со всеми деталями конструкции и монтажными размерами
1		1.423-3 вып.2	Изделие закладное М1-12-1	4	
2		1.423-3 вып.2	Изделие закладное М1-14ч	4	
3		1.400-15; вып.0	Изделие закладное МН105-6	1	

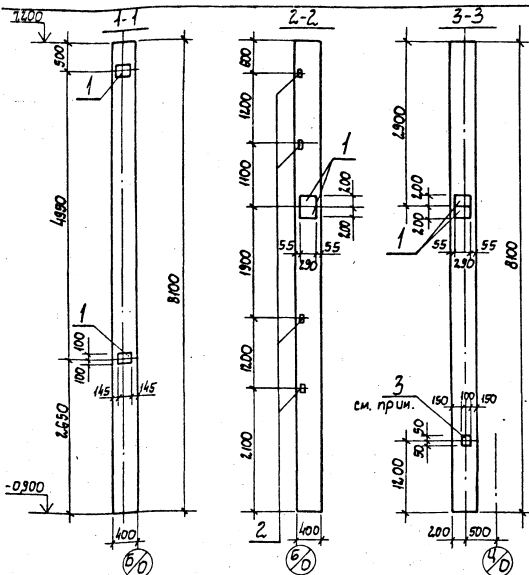
Ведомость расхода стали на дополнительные изделия, кг

Марка элемента	Изделия закладные							Всего		
	Арматура класса			Прокат марки						
	А-III			Вст3 кп 2						
	ГОСТ 5781-82*			ГОСТ 103-76*						
	φ 8	φ 12	Угало	-δ=6	-δ=8	-δ=10	Угало	Угало		
К72-5Б	0,1	6,92	7,02	0,5	0,4	18,4	19,3	2,88	2,88	29,2
К72-7Б	0,1	6,92	7,02	0,5	0,4	18,4	19,3	2,88	2,88	29,2
К72-9Б	0,1	6,92	7,02	0,5	0,4	18,4	19,3	2,88	2,88	29,2

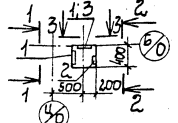
1. Анкер закладного изделия МН105-6, используемого для контура заземления, приварить к арматуре колонны.

Привязан		ТЛ901-1-69.87 -КЖИ-К72-5Б		Станция	Масштаб
		Колонны К72-5Б; К72-7Б; К72-9Б.		Р	
		В. И. ШКОЛЬНИКОВ Инженер-проектировщик Р. С. СТЕПАНОВИЧ Инженер-проектировщик В. К. Г. КОЗЛОВИЧ Ст. инженер-конструктор		Лист 1	Листов 1
ИЧВ. №				Госстрой СССР Укроборониндустриетрест Киев	

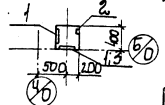
Титловый проект 901-1-69.87



К72-5Г; К72-7Г; К72-9Г



К72-5Г-01; К72-7Г-01; К72-9Г-01 зеркальное отражение деталей см. К72-5Г; К72-7Г; К72-9Г



1. Анкера закладного изделия МН105-Б, используемого для контура заземления, приварить к арматуре колонны.

Формат	Этап	№	Обозначение	Наименование	Кол.	примечание
				<u>Документация</u>		
			1.423-3 Вып.1	<u>Технические требования</u>		
				<u>Сборочные единицы</u>		
			1.423-3 Вып.1	Колонна К72-5; К72-7; К72-9		по формуле, таблицы и сборочные единицы изделия
	1		1.423-3, Вып.2	Узел закладной МН-12-1	6	
	2		1.423-3, Вып.2	Узел закладной МН-14-1	4	
	3		1.400-15, Вып.0	Узел закладной МН105-Б	1	

Ведомость расхода стали на дополнительные изделия, кг

Марка элемента	Узел закладной									
	Арматура класса А-III			Прокат марки ВегЗ клЗ						
	ГОСТ 5781-82*			ГОСТ 103-76*		ГОСТ 8509-72* ВегЗ				
	Ф8	Ф12	Угоро	-8-6	-8-8	-8-10	Угоро			
К72-5Г	0,1	9,72	9,82	0,5	0,4	27,6	28,5	2,88	2,88	41,2
К72-7Г	0,1	9,72	9,82	0,5	0,4	27,6	28,5	2,88	2,88	41,2
К72-9Г	0,1	9,72	9,82	0,5	0,4	27,6	28,5	2,88	2,88	41,2
К72-5Г-01	0,1	9,72	9,82	0,5	0,4	27,6	28,5	2,88	2,88	41,2
К72-7Г-01	0,1	9,72	9,82	0,5	0,4	27,6	28,5	2,88	2,88	41,2
К72-9Г-01	0,1	9,72	9,82	0,5	0,4	27,6	28,5	2,88	2,88	41,2

Имя и подпись, Инициалы и фамилия

Прибыло

Инж. пр. И.В.Миничев	И.контр. Плотицкий	Нач. отд. Валошин	Гл. спец. Плотицкий	Фин. гр. Клоуцкая	Ст. инж. Вирахов
----------------------	--------------------	-------------------	---------------------	-------------------	------------------

ТП 901-1-69.87 - КЖИ-К72-5Г

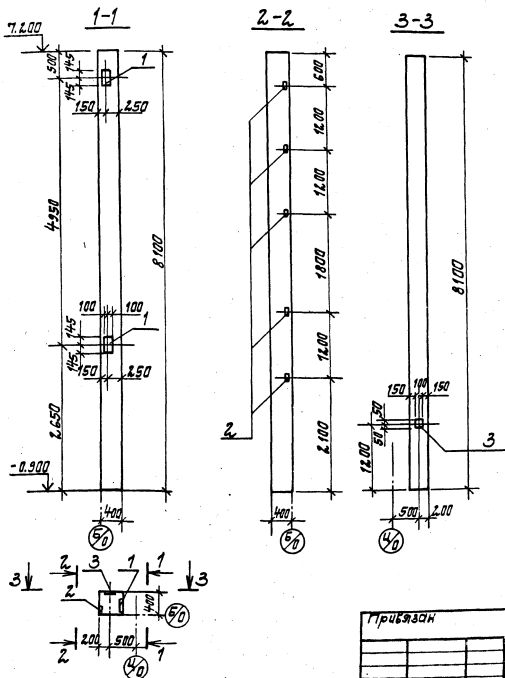
Колонны К72-5Г; К72-7Г; К72-9Г; К72-5Г-01; К72-7Г-01; К72-9Г-01

Лист 1 из 1

Листов 1 - 1

И.В.Миничев

Киев



№ п/п	Обозначение	Наименование	Кол.	Примечание
		<u>Документация</u>		
	1.423-3 Вып.1	Технические требования		
		<u>Сборочные единицы</u>		
	1.423-3 Вып.1	Колонна К72-5; К72-7;		со всеми деталью и используя изделия
	1.423-3 Вып.1	К72-9		
1	1.423-3 Вып.2	Изделие закладное М1-12-1	2	
2	1.423-3 Вып.2	Изделие закладное М1-14	5	
3	1.400-15 Вып.0	Изделие закладное МН105-6	1	

Бедность расхода стали на дополнительные изделия, кг

Марка элемента	Изделия закладные										Всего
	Температура класса			Прокат марки							
	Ф-III			В ст. 3 кл 2							
	ГОСТ 5781-82*			ГОСТ 103-76*				ГОСТ 509-72*			
	φ8	φ12	Утого	-δ=6	-δ=8	-δ=10	Утого	Л63x5	Утого		
К72-5д	0.1	4.45	4.55	0.5	0.4	9.2	10.1	3.6	3.6	18.25	
К72-7д	0.1	4.45	4.55	0.5	0.4	9.2	10.1	3.6	3.6	18.25	
К72-9д	0.1	4.45	4.55	0.5	0.4	9.2	10.1	3.6	3.6	18.25	

1. Якорь закладного изделия МН105-6, используемого для кантуры заземления, приварить к арматуре колонны.

Уч. № 10000, 100000, 1000000, 10000000, 100000000, 1000000000

ТП 901-1-69.87 - КЖС-К72-5д

Колонны К72-5д; К72-7д; К72-9д.

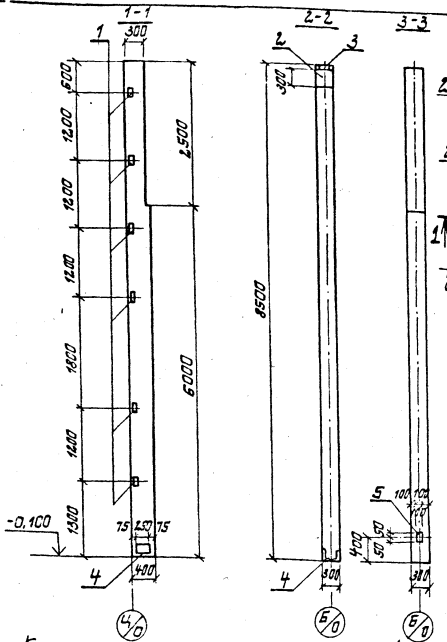
Григорьев
Лин. №

Инж. А. М. Новотинский
Н. Конт. Плещинский
Нач. отд. В. А. Шашин
Ин. спец. Плещинский
Ин. гр. Плещинский
Ст. инж. Бурдаков

Страница Масса Маркировка
Р

Лист 1 Листов 1
Госстрой СССР
Управление ЦКБ

Типовой проект 901-1-69.87
Л. Яковлев



Элемент Зона	Мас.	Обозначение	Наименование	Кол.	Примечание
			<u>Документация</u>		
		1.427.1-3 Вып.1	Технические требования		
			<u>Сборочные единицы</u>		
Я3		1.427.1 -3 Вып.1	Калонна БКФ 85-1,		за все эти элементы и закладные изделия
Я3		1.427.1 -3 Вып.1	БКФ 85-2		
	1	1.427.1-3.2-020.0	Изделие закладное МН 28	6	
	2	1.427.1-3.2-006.0	Изделие закладное МН 1	1	
	3	1.427.1-3.2-007.0	Изделие закладное МН 2	1	
	4	1.427.1-3.2-012.0	Изделие закладное МН 7	1	
	5	1.400-15 Вып.0	Изделие закладное МН105-6	1	

Ведомость расхода стали на дополнительные изделия, кг

Марка элемента	Изделия закладные									Всего			
	Арматура класса А-III					Прокат марки ВСт 3 кп 2							
	ГОСТ 5781-82*					ГОСТ 103-76*		ГОСТ 8509-72*					
	φ 8	φ 10	φ 12	φ 14	Угало	-δ=6	-δ=8	-δ=10	Угало		Л63х5	Л90х6	Угало
БКФ 85-1а	0,1	3,18	1,44	2,04	6,76	0,5	6,1	4,71	11,31	8,4	4,2	12,6	30,6
БКФ 85-2а	0,1	3,18	1,44	2,04	6,76	0,5	6,1	4,71	11,31	8,4	4,2	12,6	30,6

1. Якорь закладного изделия МН105-6, используемого для контура заземления, приварить к арматуре калонны.

2. Калонны БКФ 85-1а; БКФ 85-2а заменяют ранее действующие калонны КФ 18-1а ч КФ 18-2а по ширину 460-75.

3. При привязке типового проекта к конкретным условиям, по согласованию со строительной организацией внести необходимую корректировку в альбом ТП 901-1-69.86.

ТП 901-1-69.87 -КЖС-БКФ 85-1а

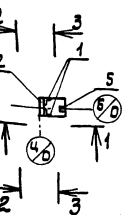
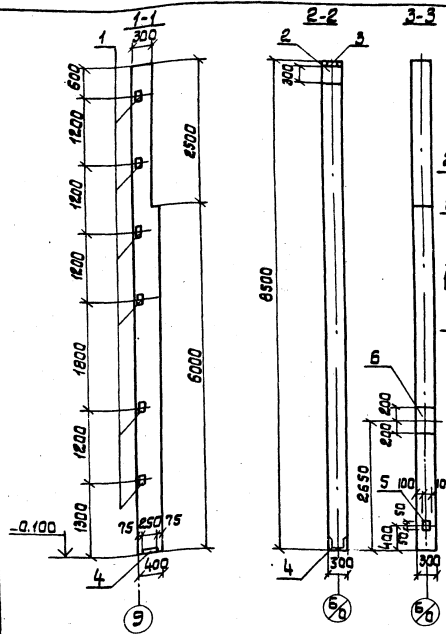
Калонны БКФ 85-1а; БКФ 85-2а

Исполн	Инженер
Проверк	Инженер
Утвержд	Инженер
Директор	Инженер
Лист	Листов 1
Укрводоканализпроект Киев	

Инв. №

Привязан

ИНВ. №



Формат	Зона	Пов.	Обозначение	Наименование	Кол	Примечание
			1.427.1-3 Вып.1	Документация		
				Технические требования		
				Сборочные единицы		
			1.427.1-3 Вып.1	Колонна вкф 85-1,		со всеми примечаниями и другими исключениями
			1.427.1-3 Вып.1	6 кф 85-2		
			1.427.1-3.2-020.0	Изделие закладное мн2в	6	
1			1.427.1-3.2-006.0	Изделие закладное мн1	1	
			1.427.1-3.2-010.0	Изделие закладное мн2	1	
			1.427.1-3.2-012.0	Изделие закладное мн7	1	
			1.400-15 Вып.0	Изделие закладное мн10с6	1	
			1.400-15 Вып.0	Изделие закладное мн14-2	1	

Ведомость расхода стали на дополнительные изделия, кг

Марка элемента	Изделие закладное										Всего		
	Арматура класса А-III					Прокат марки В ст 3 кп2							
	ГОСТ 5781-82 *					ГОСТ 103-76 *							
	ф8	ф10	ф12	ф14	Итого	-δ=6	-δ=8	-δ=10	Итого	Л63х5,90х6			
6кф85-1б	0.1	3.18	3.94	2.04	9.25	0.5	13.6	4.71	18.81	8.4	4.2	12.6	40.6
6кф85-2б	0.1	3.18	3.94	2.04	9.25	0.5	13.6	4.71	18.81	8.4	4.2	12.6	40.6

1. Дюкер закладного изделия мн10с6, используемого для контура заземления, приварить к арматуре колонны.

- Колонны 6 кф 85-1б; 6кф 85-2а заменяют ранее действующие колонны кф 18-1б и кф 18-2б по шифру 460-75.
- При привязке типового проекта к конкретным условиям, по согласованию со строительной организацией внести необходимую корректировку в альбом II ТП 901-1-32.86.

Привязан

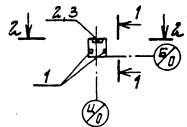
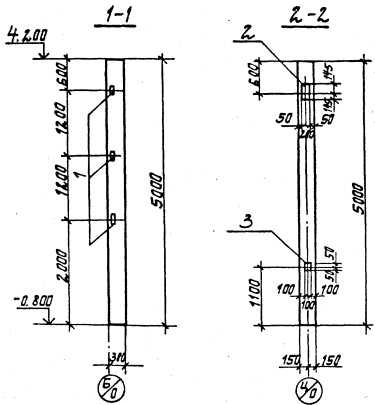
Имя	№

Д. Уман	Назначение	
М. Скотт	Планировка	
М. Ч. С. В.	Вальшпик	
С. В. С.	Плотник	
В. К. Р.	Кладочник	
С. Т. У.	Водяка	

ТП 901-1-69.87 - кжм-6кф85-1б
Колонны 6 кф 85-1б; 6 кф 85-2б

Стальная масса тм.ст. П
Лист 1 Листов 1
Госстрой СССР
Укрводоканалпроект Киев

Цикл № проект 901-1-69.87
 Титуловый проект 901-1-69.87
 Фильм № 7



№ документа	Лист	Обозначение	Наименование	Кол.	Примечание
			<u>Документация</u>		
		1.423-3 Вып.1	Технические требования		
			<u>Сборочные единицы</u>		
		1.423-3 Вып.1	Калонна К42-3; К42-4; К42-5		всё в соответствии с требованиями заказчика
1		1.423-3 Вып.2	Изделие закладное М1-13	3	
2		1.423-3 Вып.2	Изделие закладное М1-12	1	
3		1.400-15 Вып.0	Изделие закладное МН105-6	1	

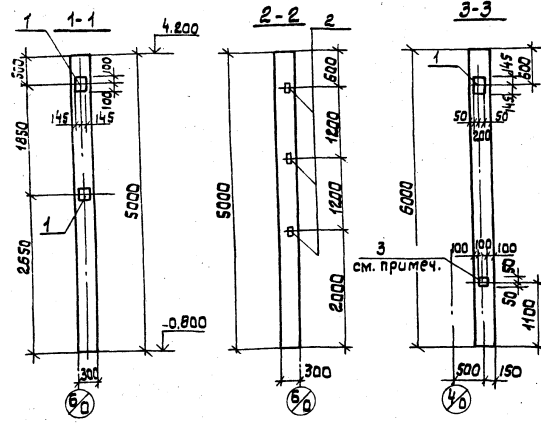
Безопасность расхода стали на дополнительные изделия кг

Марка элемента	Изделия закладные											
	Температура класса					Прокат марки						
	Ф-III					ВстЗ кл 2						
	ГОСТ 5781-82*					ГОСТ 103-76*					ГОСТ 8509-72	Всего
	φ8	φ12	Угата	δ=6	δ=8	δ=10	Угата	16x5	Угата			
К42-3д	0,1	2,12	2,22	0,5	0,4	4,6	5,5	4,32	4,32	12,04		
К42-4д	0,1	2,12	2,22	0,5	0,4	4,6	5,5	4,32	4,32	12,04		
К42-5д	0,1	2,12	2,22	0,5	0,4	4,6	5,5	4,32	4,32	12,04		

1. Якорь закладного изделия МН105-6, используется для контура заземления, приварить к арматуре калонны.

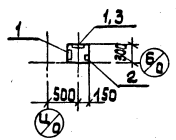
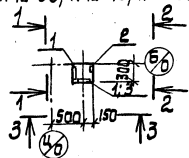
Привязан		Технический		Контр. Проект		Материал		Лист		Листов 1	
		К42-3а; К42-4а; К42-5д		Калонны		Сталь		Масса		Масса	
						Р				Госстрой СССР	
										Укрводоканалпроект	
										ФУСБ	
Цир. №										Проект №3	

ТП 901-1-69.87 - КЖУ-К42-3д



К42-3Б; К42-4Б; К42-5Б;

К42-3Б-01; К42-4Б-01; К42-5Б-01 зеркальное отражение, остальная см. К42-3Б; К42-4Б; К42-5Б.



1. Анкер закладного изделия мн 105-Б, используемого для контура заземления, приварить к арматуре колонны.

Формат	Зона	Паз	Обозначение	Наименование	Мат.	Примечание
				Документация		
			1.423-3 Вып.1	Технические требования		
				Оборочные единицы		
			1.423-3 Вып.1	Колонка К42-3, К42-4, К42-5		по всеми объему арматуры закладной мн 105-Б
1			1.423-3 Вып.2	Изделие закладное мн-12	3	
2			1.423-3 Вып.2	Изделие закладное мн-13	3	
3			1.400-15 Вып.0	Изделие закладное мн105-Б	1	

Ведомость расхода стали на дополнительные изделия, кг

Марка элемента	Изделия закладные							Всего		
	Арматура класса		Прокат марки							
	А-III		В ст 3 кп 2							
	ГОСТ 5781-82*	ГОСТ 103-76*	ГОСТ 5059-72							
Ф8	Ф12	Утога	Ф5-6	Ф8-10	Утога	Л63x5	Утога			
К42-3Б	0.1	4.92	5.02	0.5	0.4	13.8	14.7	2.16	2.16	21.88
К42-4Б	0.1	4.92	5.02	0.5	0.4	13.8	14.7	2.16	2.16	21.88
К42-5Б	0.1	4.92	5.02	0.5	0.4	13.8	14.7	2.16	2.16	21.88
К42-3Б-01	0.1	4.92	5.02	0.5	0.4	13.8	14.7	2.16	2.16	21.88
К42-4Б-01	0.1	4.92	5.02	0.5	0.4	13.8	14.7	2.16	2.16	21.88
К42-5Б-01	0.1	4.92	5.02	0.5	0.4	13.8	14.7	2.16	2.16	21.88

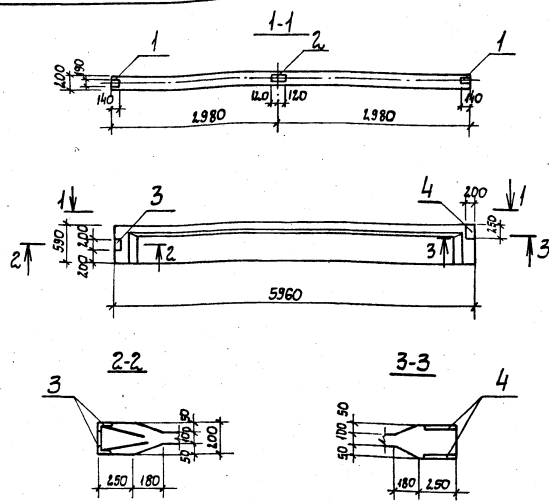
Привязан

И.С.И.			
И.С.И.			
И.С.И.			
И.С.И.			

								ТП 901-1-63.87 -КЖИ-К42-3Б	
								Колонны К42-3Б; К42-4Б; К42-5Б; К42-3Б-01; К42-4Б-01; К42-5Б-01	Стадия Масса/Мусмт.
									Р
									Лист Листов 1
									Госстрой СССР Укрводоканалпроект К423

Альбом II

Типовой проект 901-1-69.87



1. Анкера закладных изделий М5 и М6, используемые для контура заземления, приварить к арматуре балки.
2. Балки покрытия 1БЕТ6-5А IIТ а, 1БЕТ6-7А IIТ а заменяют ранее действующие балки Б96 А II а, Б96-8А II а по 1.462.10
3. При привязке типового проекта к конкретным условиям, по согласованию со строительной организацией внести необходимую корректировку в альбом II ТП 901-1-32.86.

Привязан	
И.в.н	

Формат	Зона	Пос.	Обозначение	Наименование	Кол.	Примечание
				Документация		
			1.462.1-10/80 Вып.1	Технические требования		
				Сборочные единицы		
			1.462.1-10/80 Вып.1	Балка		по БЭИ и другим документам при заказе изделий из бетона
				1БЕТ6-5А IIТ; 1БЕТ6-7А IIТ		
АЧ	1		1.462.1-10/80 Вып.2	Изделие закладное М5	2	
АЧ	2		1.462.1-10/80 Вып.2	Изделие закладное М6	1	
АЧ	3		1.030.1-1,0-3-2210	Изделие закладное МД1	1	
	4		1.400-15 Вып.0	Изделие закладное ИИ 205-2	1	

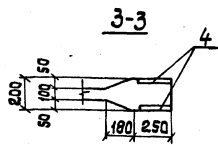
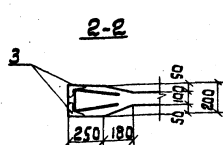
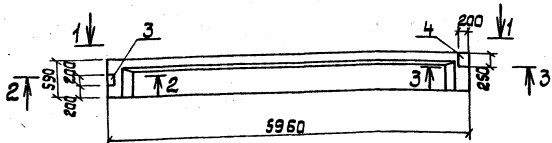
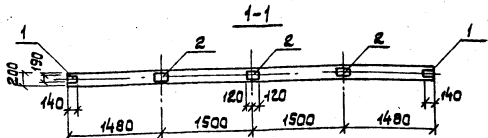
Ведомость расхода стали на дополнительные изделия, кг

Марка элемента	Изделия закладные								Всего		
	Арматура класса				Прокат марки						
	А-I		А-III		Вет 3 кл 2		Вет 3 кл 2				
1БЕТ6-5А IIТ а	0,06	0,06	0,32	0,7	1,62	4,8	7,8	12,6	2,36	2,36	16,64
1БЕТ6-7А IIТ а	0,06	0,06	0,32	0,7	1,62	4,8	7,8	12,6	2,36	2,36	16,64

ТП 901-1-69.87 - КЖИ 1БЕТ6-5А IIТ а		
Балки покрытия 1БЕТ6-5А IVТ а, 1БЕТ6-7А IVТ а		
Статус	Масса	Мощность
Р		
Лист	Листов	1
Информация о проекте		

Формат А3

И.в.н, И.в.н, И.в.н, И.в.н



Формат	Зона	№	Обозначение	Наименование	Кол.	Примечание
				<u>Документация</u>		
			1.462.1-10/80 Вып.1	Технические требования		
				<u>Сборочные единицы</u>		
				Балка		
			1.462.1-10/80 Вып.1	16СТ6-5А ПУТ; 16СТ6-7А ПУТ		со всеми привязками
А4		1	1.462.1-10/80 Вып.2	Изделие закладное м5	2	
		2	1.462.1-10/80 Вып.2	Изделие закладное м6	3	
		3	1.030.1-1.0-3-22/10	Изделие закладное мД1	1	
		4	1.400-15 Вып.0	Изделие закладное м65	1	

Ведомость расхода стали на дополнительные изделия, кг

Марка элемента	Изделия закладные								Всего		
	Арматура класса				Прокат марки						
	А-I		А-II		ВСтЗ кп2		ГОСТ 8010-72				
	ГОСТ 5781-82 *	ГОСТ 5781-82 *	ГОСТ 103-76 *	ГОСТ 8010-72 *	ф5 Уморо	ф8 ф12 Уморо	ф8-10 Уморо	ф8-10 Уморо	Уморо		
16СТ6-5А ПУТ б	0.06	0.06	1.32	0.7	2.02	9.2	7.8	17	2.36	2.36	21.44
16СТ6-7А ПУТ б	0.06	0.06	1.32	0.7	2.02	9.2	7.8	17	2.36	2.36	21.44

1. Дикера закладных изделий м5 и м6, используемые для контура заземления, приварить к арматуре балки.
2. Балки покрытия 16СТ6-5А ПУТ б, 16СТ6-7А ПУТ б заменяют ранее действовавшие балки 636-БЯ ПУТ б; 636-8А ПУТ б по 1.462-10.
3. При привязке типового проекта к конкретным условиям, по согласованию со строительной организацией внести необходимую корректировку в альбом II тип 901-1-32. 8б.

Привязан

Имя, №

И.И.И.	И.И.И.	И.И.И.	И.И.И.	И.И.И.	И.И.И.	И.И.И.	И.И.И.	И.И.И.	И.И.И.
--------	--------	--------	--------	--------	--------	--------	--------	--------	--------

ТП 901-1-69.87

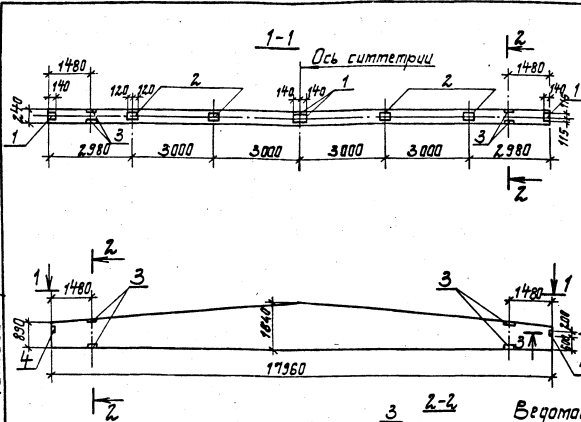
-КЖН-16СТ6-5А ПУТ б

Балки покрытия
16СТ6-5А ПУТ б;
16СТ6-7А ПУТ б;

Стадии: Массш. Машшт.

Лист 1 из 2

Госстрой СССР
Укрывающий материал
Куб

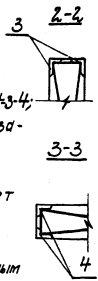


Кол. листов	Кол. листов	Габ.	Обозначение	Наименование	Кол.	Примечание
				Документация		
			1.462.1-3/80 Вып.1	Технические требования		
				Сборочные единицы		
			1.462.1-3/80 Вып.1	Балка 2БДР18-5#IIIТ		со всеми арматурными соединениями и узлами
1			1.400-6/76	Узел закладной М4-1-3	4	
2			1.400-6/76	Узел закладной М4-3-4	4	
3			1.400-6/76	Узел закладной М4-2-1	2	
4			1.030.1-1.0-3-2210-02	Узел закладной МДЗ	2	

Ведомость расхода стали на дополнительные изделия, кг

Марка элемента	Изделия закладные						Всего				
	Арматура класса		Прокат тарки		Всего	Всего					
	#-I	#-II	В ст 3	кп 2							
	ГОСТ 5781-82*	ГОСТ 5781-82*	ГОСТ 103-76*	ГОСТ 8510-72*							
	Ф6	Утого	Ф8	Ф10	Утого	Утого					
2БДР18-5#IIIТ	0,16	0,16	3,04	0,4	3,44	14,0	14,0	4,72	10,4	15,12	32,72

1. Анкера закладных изделий М4-1-3; М4-3-4; М4-2-1, используемых для контура заземления, приварить к арматуре балки.
2. Балка покрытия 2БДР18-5#IIIТ заменяет ранее действующие балки 2БДР18-2#IIIТ по 1.462-3.
3. При привязке типового проекта к конкретным условиям, по согласованию со строительной организацией внести необходимую корректуру в альбом II тп 901-1-32.86.



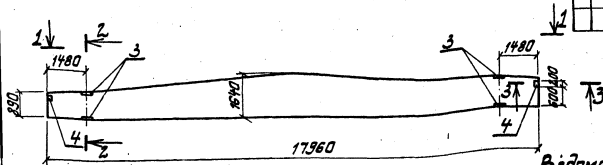
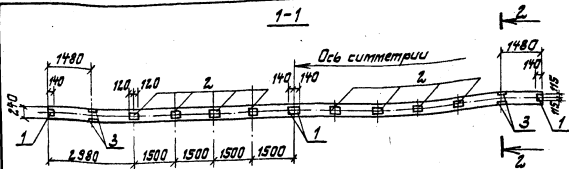
Привязан

Изм. №			
--------	--	--	--

ТП 901-1-69.87-КЖС-2БДР18-5#IIIТ		
Балка покрытия 2БДР18-5#IIIТ		
Сталь	Масса	Масштаб
Р		
Лист 7 Листов 1		
Госстрой СССР		
Укроблагодариопроект Киев		

Альбом №1

Типовой проект 901-1-69.87



2-2



3-3



1. Анкера закладных изделий М4-1-3; М4-3-4, М4-2-2, устанавливаемые для контура заземления, приварить к арматуре балки.

2. Балка покрытия 2БДР18-5АIV б заменяет ранее действующую балку 2БДР18-2АIV б, 2БДР18-3АIV б по 1.462-3.

3. При привязке типа бага проекта к конкретным условиям, по согласованию со строительной организацией внести необходимую корректировку в альбом №1
Тп 901-1-32.86

Привязан

Упр. №

Фирма	Зона	Лист	Обозначение	Наименование	Кол.	Примечание
				<u>Документация</u>		
			1.462.1-3/80 вып. 1	Технические требования		
				Сборочные единицы		
			1.462.1-3/80 вып. 1	Балка 2БДР18-5АIV б		со всеми арматурными узлами
1			1.400-6/76	Цепели закладные М4-1-3	4	
2			1.400-6/76	Цепели закладные М4-3-4	8	
3			1.400-6/76	Цепели закладные М4-2-1	2	
4			1.030.1-1.0-3-2210-02	Цепели закладные МДЗ	2	

Ведомость расхода стали на дополнительные изделия, кг

Марка элемента	Изделия закладные						Всего
	Арматура класса			Прокат марки			
	А-I	А-III	Вст 3кп2				
	ГОСТ 5781-82*	ГОСТ 5781-82*	ГОСТ 103-76*	ГОСТ 8510-72*			
	Ф6	Умар φ8	φ10	Умар φ6	Умар φ10	Умар φ10	
2БДР18-5АIV б	0,16	0,16	3,84	0,4	4,24	22,8	22,8
						4,72	10,4
						15,12	32,32

ТП901-1-69.87-КЖУ-2БДР18-5АIV б

Балка покрытия 2БДР18-5АIV б

Станция Масса Масса/м³

Р

Лист 1 Листов 1

Госстрой СССР

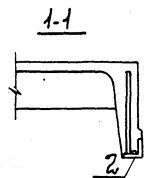
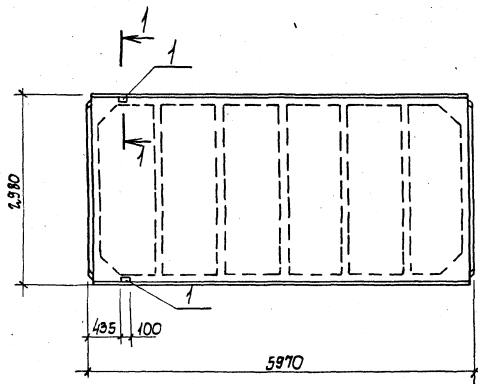
Укроблестроительный

Киев

Формат А3

3575/2

Выемы VII
 Типовой проект 901-1-69.87



Формат	Зона	№з.	Обозначение	Наименование	Мал.	Примечание
				Документация		1
			ГОСТ 22701.1-77	Технические требования		
				Сборочные единицы		
			ГОСТ 22701.1-77	Плита ПГ-2А IVT;		со всеми армированными и закладными изделиями
			ГОСТ 22701.1-77	ПГ-3А IVT		
		1	ГОСТ 22701.5-77	Изделие закладное М9	2	

Ведомость расхода стали на дополнительные изделия, кг

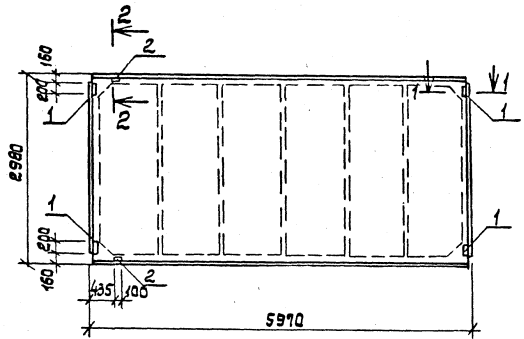
Марка элемента	Изделие закладное					Всего
	Арматура класса		Прокат марки			
	А-III		В ст 3 кп 2			
	ГОСТ 5781-82*	ГОСТ 103-76*	ф10	ф14		
ПГ-2А IVT-2	0,6	0,2	0,8	1,7	1,7	2,5
ПГ-3А IVT-2						

1. Анкера закладного изделия М9, используемого для контура заземления, приварить к арматуре плиты.

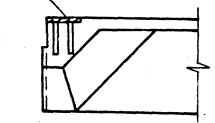
Инв. № табл. Подпись и дата Взам. Инв. №

Привязан				ТП 901-1-69.87 - КЖЦ-ПГ-2А IVT-2			
Гл. инж. проектирования	Инженер	К.И.	К.И.	Плиты покрытия ПГ-2А IVT-2, ПГ-3А IVT-2			
Нач. отд.	Инженер	И.И.	И.И.	Статус	Масштаб	Масштаб	
Гл. инж.	Инженер	И.И.	И.И.	Р			
Рук. гр.	Инженер	И.И.	И.И.	Лист 1 из 2 листов 1			
Ст. инж.	Инженер	И.И.	И.И.	Госстрой СССР			
Техник	Инженер	И.И.	И.И.	Укроборданпроект Киев			

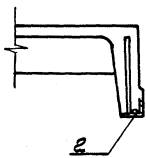
Туповой проект 901-1-69.87 Альбом VII



1-1



2-2



Формат зона	Поз.	Обозначение	Наименование	Кол.	Примечание
		ГОСТ 22701.1-77	Документация		
			Технические требования		
			Сборочные единицы		
		ГОСТ 22701.1-77	Плита ПГ-2А1УТ;		со всеми арматурными узлами и закладными изделиями
		ГОСТ 22701.1-77	ПГ-3А1УТ		
1		ГОСТ 22701.5-77	Изделие закладное м9	4	
2		ГОСТ 22701.5-77	Изделие закладное м9	2	

Ведомость расхода стали на дополнительные изделия, кг

Марка элемента	Изделия закладные						Всего
	Арматура класса А-III		Прокат марки ВстЗ кл2				
	ГОСТ 5781-82*	ГОСТ 103-76	ГОСТ 8509-72				
ПГ-2А1УТ-3	φ10	φ14	Итого	φ-8	Итого	1,7	9,3
ПГ-3А1УТ-3	2,2	0,2	2,4	5,2	5,2	1,7	

1. Анкера закладного изделия м9, используемого для контура заземления, приварить к арматуре плиты.

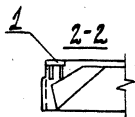
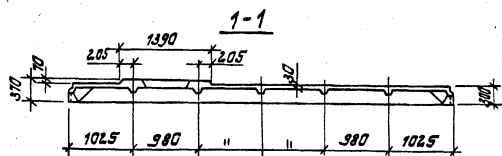
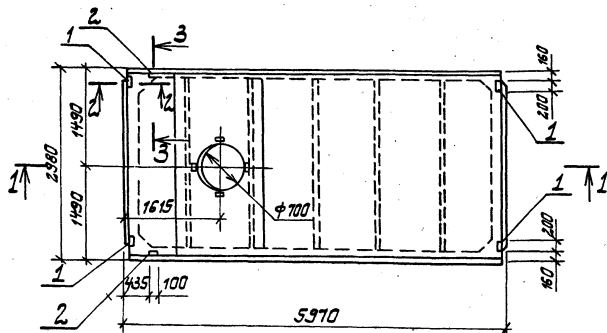
Инв. № подл. Подпись и дата в/з. инв. №

Привязан

Инв. №			
--------	--	--	--

ТП 901-1-69.87 КЖИ-ПГ-2А1УТ-3		Сталь	Масса	Масштаб
Плиты покрытия ПГ-2А1УТ-3; ПГ-3А1УТ-3		Р		
		Лист 1	Листов 1	
		Госстрой СССР Укрводоканалпроект Киев		

ФОРМАТ А3



1. Анкера закладного изделия М9, используемого для контура заземления, приварить к арматуре плиты

Кол.	Обозначение	Наименование	Примечание
		<u>Документация</u>	
		Технические требования	
		<u>Сборочные единицы</u>	
	ГОСТ 22701.2-77	Плита П87-3ЯИВТ;	со всеми элементами и закладными изделиями
	ГОСТ 22701.2-77	П87-4ЯИВТ	
1	ГОСТ 22701.5-77	Изделие закладное М9	2
		<u>Сборочные единицы</u>	
	ГОСТ 22701.1-77	Плита П87-5ЯИВТ;	со всеми элементами и закладными изделиями
	ГОСТ 22701.1-77	П87-6ЯИВТ	
1	ГОСТ 22701.5-77	Изделие закладное М8	4
2	ГОСТ 22701.5-77	Изделие закладное М9	2

Ведомость расхода стали на дополнительные закладные изделия, кг.

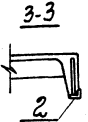
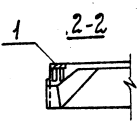
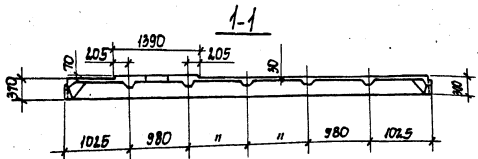
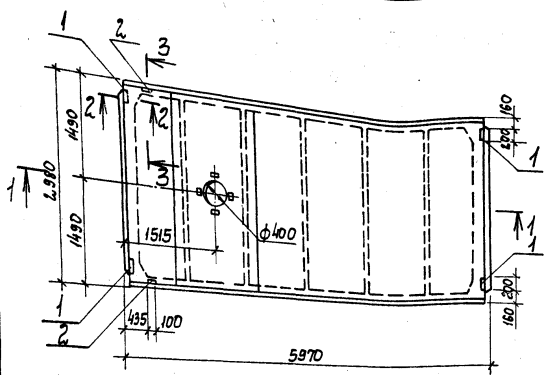
Марка элемента	Изделия закладные						Всего	
	Арматура класса А-III		Прокат марки					
	82*	82*	8т 3 кл 2	Умард-8	Умард-10	Умард		
П87-3ЯИВТ-2								
П87-4ЯИВТ-2	0,6	0,2	0,8			1,7	1,7	2,5
П87-5ЯИВТ-1								
П87-6ЯИВТ-1	2,2	0,2	2,4	5,2	5,2	1,7	1,7	9,3

Привязан

УИВ. №2

<p>ТП 901-1-69.87-КЖУ-П87-5ЯИВТ-1</p> <p>Плиты покрытия П87-5ЯИВТ-1; П87-6ЯИВТ-1; П87-3ЯИВТ-2; П87-4ЯИВТ-2</p>	<p>Масштаб Масштаб</p> <p>ρ</p> <p>Лист 1 из 2</p> <p>Госстрой СССР</p> <p>Укрывающий материал Кусе</p>
--	---

Таблица проевтов 901-1-69.87



1. Анкера закладного изделия М9, используемого для контура заземления, приварить к арматуре плиты.

Кол.	Примечание	Наименование	Обозначение	Лист	Этаж	Формат
		Документация				
		Технические требования				
		Сборочные единицы				
		Плита ПВ4-3А ИТ; ПВ4-4А ИТ;	ГОСТ 22.701.1-77			со всеми дополнительными изделиями
		ПВ4-5А ИТ; ПВ4-6А ИТ	ГОСТ 22.701.1-77			
4		Изделие закладное М8	ГОСТ 22.701.5-77	1		
2		Изделие закладное М9	ГОСТ 22.701.5-77	2		
		Сборочные единицы				
		Плита ПВ4-3А ИТ;	ГОСТ 22.701.1-77			со всеми дополнительными изделиями
		ПВ4-4А ИТ	ГОСТ 22.701.1-77			
2		Изделие закладное М9	ГОСТ 22.701.5-77	2		4,25

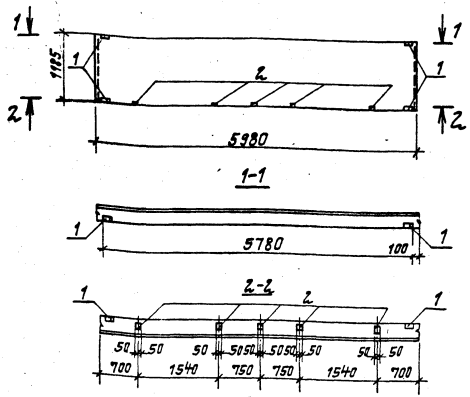
Ведомость расхода стали на дополнительные закладные изделия, кг

Марка элемента	Изделия закладные		Всего
	Арматура класса А-III	Прокат марки Вст 3 клз.	
	ГОСТ 5781-82 * Ф10 Ф14 Углов	ГОСТ 103-78* ГОСТ 8509-78* Ф-8 Углов Ф-70*8 Углов	
ПВ4-3А ИТ-2; ПВ4-4А ИТ-2; ПВ4-5А ИТ-1; ПВ4-6А ИТ-1	2,2	0,2 2,4 5,2 5,2 1,7 1,7	9,3
ПВ4-3А ИТ-1; ПВ4-4А ИТ-1	0,6	0,2 0,8 — — 1,7 1,7	2,6

Привязан		ТП 901-1-69.87-кв.кв-ПВ4-3А ИТ-2	
И. инж. Л. Яковичевский	И. инж. П. Яковичевский	Плита ПВ4-3А ИТ-2; ПВ4-4А ИТ-2; ПВ4-5А ИТ-1; ПВ4-6А ИТ-1; ПВ4-3А ИТ-1; ПВ4-4А ИТ-1	Листов 1 Масса Масштаб
И. инж. П. Яковичевский	И. инж. П. Яковичевский		Р
И. инж. П. Яковичевский	И. инж. П. Яковичевский		Лист / Листов 1
И. инж. П. Яковичевский	И. инж. П. Яковичевский		Проект ССР
И. инж. П. Яковичевский	И. инж. П. Яковичевский		Упрободокалпроект Киев

Формат А3
9575/2

Типовой проект 901-1-69.87 Альбом №1



Кол-во	Примечание	Обозначение	Наименование	Мат.	Примечание
			<u>Документация</u>		
		1.030.1-1. Вып. 0-0-0-3	Технические требования		
			<u>Сборочные единицы</u>		
		1.030.1-1. Вып. 0-0	Панель стеновая		
		1.030.1-1. Вып. 0-0	ПС60.12.2.0-4л-37		
1		1.030.1-1. Вып. 1-3	Изделие закладное М2	4	
2		1.030.1-1. Вып. 1-3	Изделие закладное М3	5	

Ведомость расхода стали на дополнительные изделия, кг

Марка элемента	Изделия закладные			Всего
	Температура класса	Прокат тартуки		
	№-III	Вст 3 кл 2		
	ГОСТ 5781-82*	ГОСТ 19903-74	ГОСТ 509-72*	
	Ø10	Угата-δ=6	δ=8 Угата	Л63×6 Угата
ПС60.12.2.0-4л-37а	2,7	2,7	2,24	5
			7,24	5,48
				5,48
				15,42

1. Остальное ст. ПС60.12.2.0-4л-37 1.030.1-1
2. Панель стеновая ПС60.12.2.0-4л-37а затеняет ранее действующую панель стеновую ПС 600.12.2.0-П-3а 1.432-14/80.

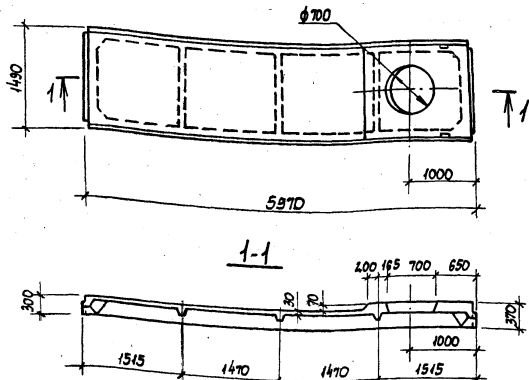
3. При привязке типового проекта к конкретным условиям, по согласованию со строительной организацией внести необходимую корректировку в альбом II ТП 901-1-32.86.

Привязан

	Инженер	Новомикитин	Л.В.
	Инженер	Платник	Л.В.
	Инженер	Валашин	Л.В.
	Инженер	Платник	Л.В.
	Инженер	Блавыкин	Л.В.
	Инженер	Бурдаков	Л.В.
Име. №:			

ТП 901-1-69.87-КЖИ-ПС60.12.0-4л-37а			
Панель стеновая ПС60.12.2.0-4л-37а		Страна	Россия
		Масса	
		Мощность	
		Лист 1 из 1	
		Упробудконтпроект Киев	

Сдана в печать 10 апреля 1987 г. 12:45



Привязки

ЛШВ. N

ТП 901-1-69.87 - КЖИ - ПЛ IV 7 - 2.0, ПЛ IV 7 - 3.0, ПЛ IV 7 - 4.0, ПЛ IV 7 - 5.0 - 2.0

ПЛАТЫ ПЛ IV 7 - 2.0, ПЛ IV 7 - 3.0, ПЛ IV 7 - 4.0, ПЛ IV 7 - 5.0 - 2.0

Стадия Масса Маштаб

P

Лист Листов 1

Госстрой СССР
Укробводканилпроект
Киев

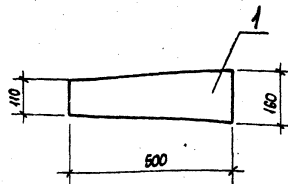
Формат А4

ЛШВ. N
Л. инж. пр.
Н. контр.
Нач. отд.
Л. спец.
Рук. гр.
Ст. инж.

Л. инж. пр.
Н. контр.
Нач. отд.
Л. спец.
Рук. гр.
Ст. инж.

Л. инж. пр.
Н. контр.
Нач. отд.
Л. спец.
Рук. гр.
Ст. инж.

Л. инж. пр.
Н. контр.
Нач. отд.
Л. спец.
Рук. гр.
Ст. инж.



Экземпляр	Вид	Лист	Обозначение	Наименование	Кол.	Примечание
				<u>Документация</u>		
			1.427.1-3 Вып.1	Технические требования		
				<u>ДЕТАЛИ</u>		
69		1		Полоса 160x12 ГОСТ 103-76 P-500	1	7.55

ЛШВ. N
Л. инж. пр.
Н. контр.
Нач. отд.
Л. спец.
Рук. гр.
Ст. инж.

Л. инж. пр.
Н. контр.
Нач. отд.
Л. спец.
Рук. гр.
Ст. инж.

ТП 901-1-69.87 - КЖИ - МС9

Узледе
соединительное МС9

Стадия Масса Маштаб

P 7.55

Лист Листов 1

Госстрой СССР
Укробводканилпроект
Киев

Госстрой СССР
ЦЕНТРАЛЬНЫЙ ИНСТИТУТ ТИПОВОГО ПРОЕКТИРОВАНИЯ
Свердловский филиал
620062, г.Свердловск-62, ул.Чебышева, 4
Заказ № 5800 инв. № 9575-2 тираж 165
Сдано в печать 24.11.1987 г цена 0-99