

---

ФЕДЕРАЛЬНОЕ АГЕНТСТВО  
ПО ТЕХНИЧЕСКОМУ РЕГУЛИРОВАНИЮ И МЕТРОЛОГИИ

---



НАЦИОНАЛЬНЫЙ  
СТАНДАРТ  
РОССИЙСКОЙ  
ФЕДЕРАЦИИ

ГОСТ Р ИСО  
5700—  
2008

---

**Тракторы сельскохозяйственные  
и лесохозяйственные колесные**

**УСТРОЙСТВА ЗАЩИТЫ ПРИ ОПРОКИДЫВАНИИ**

**Метод статических испытаний и условия приемки**

ISO 5700:2006  
Tractors for agriculture and forestry — Roll-over protective structures (ROPS) —  
Static test method and acceptance conditions  
(IDT)

Издание официальное

БЗ 9—2008/286



Москва  
Стандартинформ  
2009

## Предисловие

Цели и принципы стандартизации в Российской Федерации установлены Федеральным законом от 27 декабря 2002 г. № 184-ФЗ «О техническом регулировании», а правила применения национальных стандартов Российской Федерации — ГОСТ Р 1.0—2004 «Стандартизация в Российской Федерации. Основные положения»

### Сведения о стандарте

1 ПОДГОТОВЛЕН «Всероссийским научно-исследовательским институтом стандартизации и сертификации в машиностроении» (ФГУП ВНИИНМАШ) на основе собственного аутентичного перевода стандарта, указанного в пункте 4

2 ВНЕСЕН Техническим комитетом по стандартизации ТК 275 «Тракторы»

3 УТВЕРЖДЕН И ВВЕДЕН В ДЕЙСТВИЕ Приказом Федерального агентства по техническому регулированию и метрологии от 17 декабря 2008 г. № 419-ст

4 Настоящий стандарт идентичен международному стандарту ИСО 5700:2006 «Тракторы для сельского и лесного хозяйства. Устройства защиты при опрокидывании. Метод статических испытаний и условия приемки» (ISO 5700:2006 «Tractors for agriculture and forestry — Roll-over protective structures (ROPS) — Static test method and acceptance conditions»).

Наименование настоящего стандарта изменено относительно наименования указанного международного стандарта для приведения в соответствие с ГОСТ Р 1.5—2004 (пункт 3.5).

При применении настоящего стандарта рекомендуется использовать вместо ссылочных международных стандартов соответствующие национальные стандарты Российской Федерации, сведения о которых приведены в дополнительном приложении С

### 5 ВВЕДЕН ВПЕРВЫЕ

*Информация об изменениях к настоящему стандарту публикуется в ежегодно издаваемом информационном указателе «Национальные стандарты», а текст изменений и поправок — в ежемесячно издаваемых информационных указателях «Национальные стандарты». В случае пересмотра (замены) или отмены настоящего стандарта соответствующее уведомление будет опубликовано в ежемесячно издаваемом информационном указателе «Национальные стандарты». Соответствующая информация, уведомление и тексты размещаются также в информационной системе общего пользования — на официальном сайте Федерального агентства по техническому регулированию и метрологии в сети Интернет*

© Стандартиформ, 2009

Настоящий стандарт не может быть полностью или частично воспроизведен, тиражирован и распространен в качестве официального издания без разрешения Федерального агентства по техническому регулированию и метрологии

## Содержание

1 Область применения . . . . .	1
2 Нормативные ссылки . . . . .	1
3 Термины и определения . . . . .	1
4 Обозначения . . . . .	2
5 Устройства и оборудование для испытаний . . . . .	3
6 Подготовка трактора и устройства защиты при опрокидывании к испытаниям . . . . .	6
7 Методы испытаний . . . . .	7
8 Контрольная точка сиденья . . . . .	9
9 Объем ограничения деформации . . . . .	9
10 Допустимые погрешности измерений . . . . .	10
11 Условия приемки . . . . .	10
12 Распространение результатов испытаний на другие модели тракторов . . . . .	12
13 Маркировка . . . . .	12
14 Протокол испытаний . . . . .	12
Приложение А (обязательное) Требования по обеспечению сопротивления устройства защиты при опрокидывании хрупкому разрушению при низких температурах . . . . .	13
Приложение В (обязательное) Оформление протокола испытаний устройства защиты при опрокидывании . . . . .	15
Приложение С (справочное) Сведения о соответствии национальных стандартов Российской Федерации ссылочным международным стандартам . . . . .	18
Библиография . . . . .	19

## Введение

Испытания устройств защиты при опрокидывании (ROPS) сельскохозяйственных и лесохозяйственных тракторов минимизируют риск травмирования оператора при нормальной эксплуатации трактора. Прочность ROPS проверяют приложением статической силы и статическими испытаниями на сжатие, стимулирующими нагрузки, которые могут воздействовать на ROPS при перевороте трактора назад, вперед или вбок без свободного падения. Испытания позволяют оценить прочность ROPS и элементов его крепления к трактору, а также частей трактора, на которые может передаваться нагрузка от ROPS.

Настоящий стандарт распространяется как на тракторы с одним рабочим положением сиденья оператора, так и на тракторы с реверсивным постом управления. Для тракторов с реверсивным постом управления объем ограничения деформации определяется как сумма объемов ограничения деформации для обоих положений сиденья оператора. Силу при боковом нагружении прикладывают посередине между вертикальными поперечными плоскостями, проходящими через обе контрольные точки сиденья.

Настоящий стандарт не распространяется на специальные тракторы, такие как форвардеры, тракторы для виноградников с узкой колеей, низкопрофильные тракторы для работы в зданиях и т.п.

П р и м е ч а н и е — Тракторы для виноградников с узкой колеей см. ИСО 12003-1 [5] и 12003-2 [6].

## Тракторы сельскохозяйственные и лесохозяйственные колесные

## УСТРОЙСТВА ЗАЩИТЫ ПРИ ОПРОКИДЫВАНИИ

## Метод статических испытаний и условия приемки

Wheeled tractors for agriculture and forestry. Roll-over protective structures.  
Static test method and acceptance conditions

Дата введения — 2009—07—01

## 1 Область применения

Настоящий стандарт распространяется на тракторы для сельского и лесного хозяйства, имеющие как минимум две оси с колесами на пневматических шинах как с гусеничным обводом, так и без него, массой без балласта не менее 800 кг и с шириной колеи задних колес не менее 1150 мм.

Настоящий стандарт устанавливает метод статических испытаний и условия приемки устройств защиты при опрокидывании (кабин или каркасов, далее — ROPS) колесных тракторов для сельского и лесного хозяйства.

## 2 Нормативные ссылки

В настоящем стандарте использованы ссылки на следующие международные стандарты:

ИСО 630:1995 Сталь конструкционная. Толстые листы, широкие полосы, сортовой прокат и профили

ИСО 5353—95 Машины землеройные, тракторы и машины для сельского и лесного хозяйства. Контрольная точка сиденья (SIP)

АСТМА370 Стандартные методы и определения для механических испытаний изделий из стали

## 3 Термины и определения

В настоящем стандарте применены следующие термины с соответствующими определениями:

**3.1 устройство защиты при опрокидывании; ROPS (roll-over protective structure):** Система конструктивных, смонтированных на машине элементов, позволяющая при опрокидывании машины уменьшить вероятность нанесения повреждения оператору, пристегнутому ремнем безопасности.

**П р и м е ч а н и е** — Устройство защиты при опрокидывании характеризуется обеспечением объема ограничения деформации либо внутри защитной конструкции, либо в пространстве, ограниченном прямыми линиями, проведенными от внешнего края устройства к любой части трактора, которая может прийти в соприкосновение с плоским участком грунта и может удержать трактор в этом положении в случае опрокидывания.

**3.2 масса трактора (tractor mass):** Масса незагруженного трактора в рабочем состоянии с полными баками и радиаторами, защитной конструкцией и элементами облицовки, гусеничным обводом или с любым вспомогательным приводом передних ведущих колес, необходимым для нормальной работы.

**П р и м е ч а н и е** — Масса трактора на включает в себя массу оператора, дополнительных балластных грузов, специального оборудования и приспособлений.

3.3 **расчетная масса  $m_t$**  (reference mass): Масса не менее массы трактора, выбранная изготовителем трактора для расчетов энергии, подводимой при испытаниях.

3.4 **испытание горизонтальным нагружением** (horizontal loading test): Приложение горизонтальной силы спереди, сзади и сбоку ROPS.

3.5 **испытание на сжатие** (crushing test): Приложение вертикальной нагрузки через брус, расположенный поперек верхней части ROPS.

3.6 **продольная плоскость симметрии; плоскость отсчета по оси Y** (longitudinal median plane): Вертикальная плоскость, проходящая через среднюю точку  $AB$  и перпендикулярная к  $AB$ , где  $A$  и  $B$ :

- для каждого колеса вертикальная плоскость, проходящая через ось колеса, пересекает среднюю плоскость колеса по линии  $\Delta$ , которая пересекает опорную поверхность трактора в одной точке;
- $A$  и  $B$  — определенные таким образом точки, относящиеся к двум ведущим или управляемым колесам, расположенным на концах одной и той же реальной или воображаемой оси (рисунок 1).

Примечание 1 — Средняя плоскость сдвоенного колеса равноудалена от крайних внешней и внутренней точек сдвоенного колеса, и линия  $\Delta$  в этом особом случае является пересечением средней плоскости сдвоенного колеса и вертикальной плоскости, проходящей через ось сдвоенного колеса.

Примечание 2 — Определение по ИСО 612 [1], статья 5.

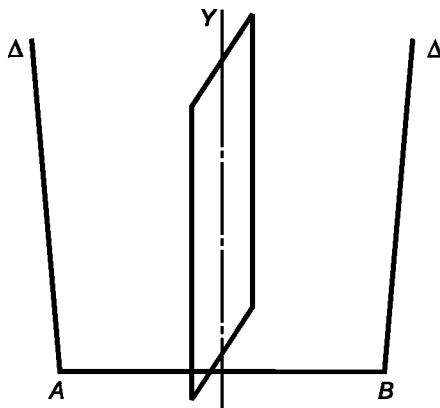


Рисунок 1 — Вертикальная продольная плоскость

3.7 **расчетная плоскость** (reference plane): вертикальная продольная плоскость, проходящая через SIP.

Примечание — Обычно расчетная плоскость совпадает с продольной плоскостью симметрии.

#### 4 Обозначения

В настоящем стандарте применены обозначения, указанные в таблице 1.

Таблица 1

Символ	Наименование показателя	Размерность
$a_h$	Половина величины горизонтальной регулировки сиденья	мм
$a_v$	Половина величины вертикальной регулировки сиденья	мм
$D$	Деформация ROPS при поглощении основной расчетной энергии в точке и по линии приложения силы	мм
$E_{i11}$	Энергия, поглощенная ROPS при первом продольном нагружении	Дж
$E_{i12}$	Энергия, поглощенная ROPS при втором продольном нагружении	Дж
$E_{is}$	Энергия, поглощенная ROPS при боковом нагружении	Дж
$F$	Статическая нагружающая сила при поглощении основной расчетной энергии	Н

Окончание таблицы 1

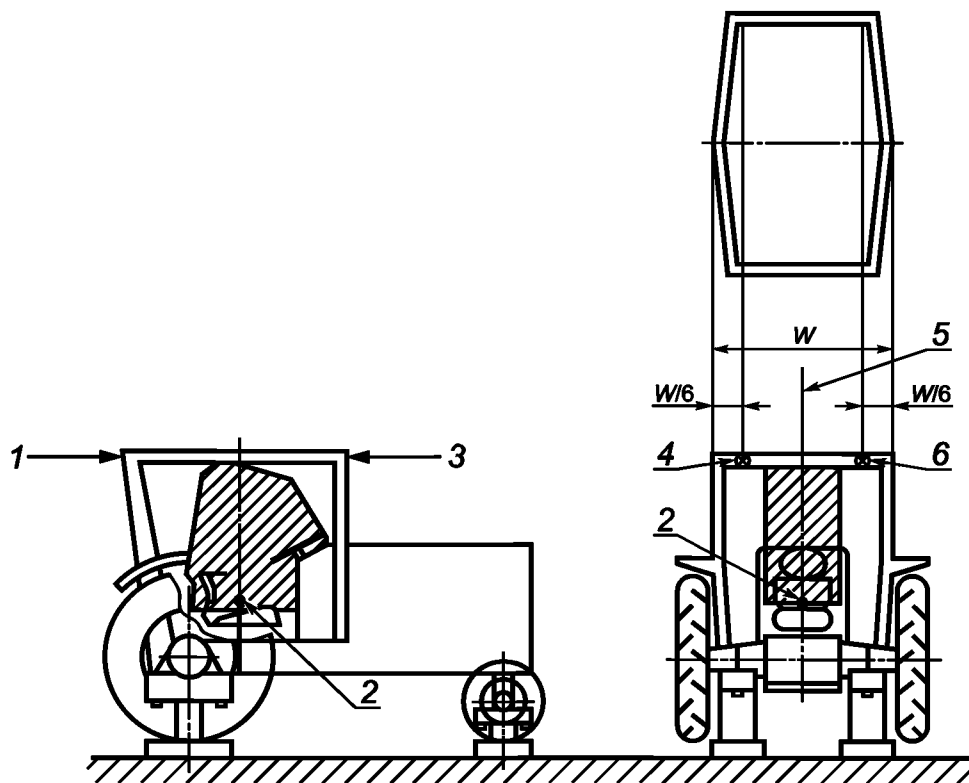
Символ	Наименование показателя	Размерность
$F_{\max}$	Максимальная статическая нагружающая сила при испытаниях (исключая перегрузку)	Н
$F_f$	Сила, приложенное спереди при испытаниях на сжатие	Н
$F_r$	Сила, приложенное сзади при испытаниях на сжатие	Н
$W$	Ширина ROPS	мм
$m_t$	Расчетная масса	кг

## 5 Устройства и оборудование для испытаний

### 5.1 Испытания горизонтальным нагружением

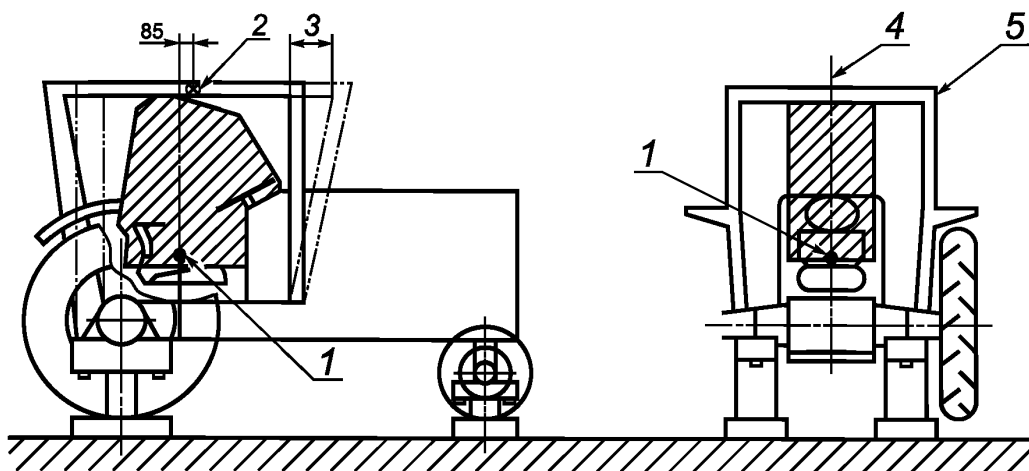
5.1.1 Материалы, оборудование и средства крепления должны быть достаточными для того, чтобы шасси трактора было прочно зафиксировано без опоры на шины.

5.1.2 Устройства для приложения к ROPS горизонтальной силы (см. рисунки 2 и 3) должны соответствовать 5.1.2.1—5.1.2.4.



1 — сила сзади; 2 — контрольная точка сиденья (SIP); 3 — сила спереди; 4 — точка второго приложения силы спереди или сзади; 5 — продольная плоскость симметрии; 6 — точка первого приложения силы сзади или спереди

Рисунок 2 — Приложение силы спереди и сзади



1 — SIP; 2 — точка приложения силы сбоку (см. 7.2.3); 3 — деформация под воздействием приложения силы сзади; 4 — продольная плоскость симметрии; 5 — сила сбоку

Рисунок 3 — Приложение силы сбоку

5.1.2.1 Нагружающая сила должна быть равномерно распределена вдоль бруса длиной 250—700 мм с шагом изменения длины 50 мм.

5.1.2.2 Углы бруса, касающиеся ROPS, должны быть скруглены максимальным радиусом 50 мм.

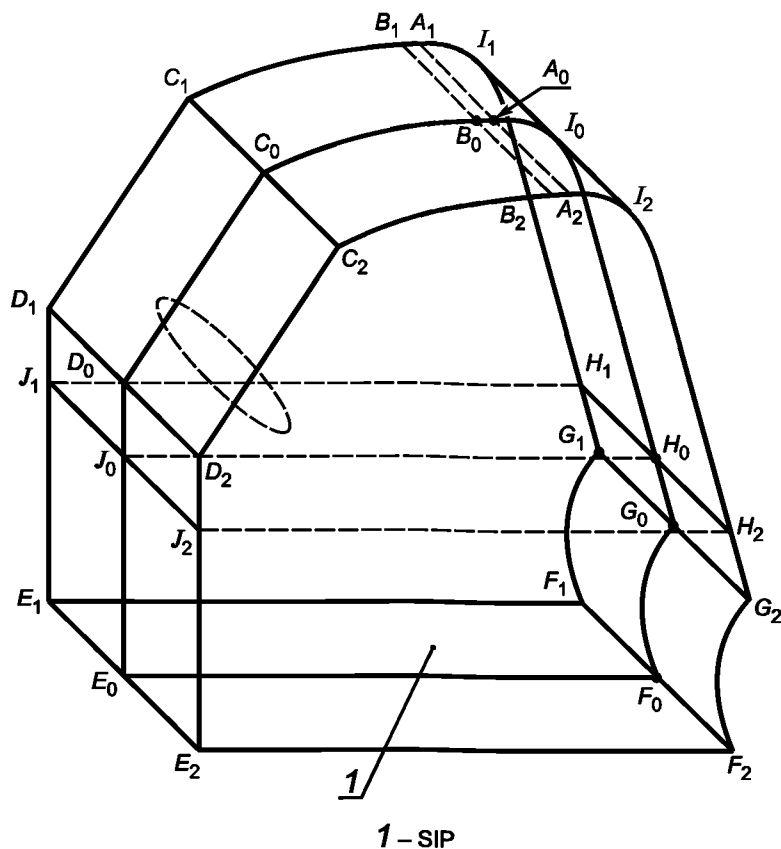
5.1.2.3 Следует применять универсальные шарниры или эквивалентные устройства, чтобы нагружающее устройство не вызывало вращательного или поступательного движения в направлении, отличающемся от направления приложения силы.

5.1.2.4 Если конфигурация ROPS в месте приложения силы не обеспечивает полного прилегания нагружающего бруса соответствующей длины, должен быть применен вспомогательный элемент для обеспечения равномерного распределения силы.

5.1.3 Измерительные устройства при горизонтальном нагружении следует располагать так, чтобы регистрировать нагрузку и деформацию в точке и вдоль направления приложения силы. Для обеспечения необходимой точности измерения следует проводить с непрерывной записью. Измерительные устройства при испытании на сжатие должны фиксировать общую вертикальную силу.

5.1.4 Для подтверждения того, что объем ограничения деформации не был нарушен во время проведения испытаний, должно быть использовано испытательное приспособление (см. рисунок 4).





Обозначение	Размер, мм	Примечание
$A_1A_0$	100 min	—
$B_1B_0$		
$A_1A_2$	500	—
$B_1B_2$		
$C_1C_2$		
$D_1D_2$	500	Должно быть не менее диаметра рулевого колеса плюс 80 мм в зависимости от того, какое значение больше
$E_1E_2$		
$F_1F_2$	500	—
$G_1G_2$		
$H_1H_2$		
$I_1I_2$		
$J_1J_2$	250	Должно быть не менее радиуса рулевого колеса плюс 40 мм в зависимости от того, какое значение больше
$E_1E_0$		
$E_2E_0$		
$J_0E_0$	300	—
$F_0G_0$	—	Зависит от спинки установленного сиденья
$I_0G_0$		
$C_0D_0$		
$E_0F_0$		

Примечание — Другие размеры см. рисунок 6.

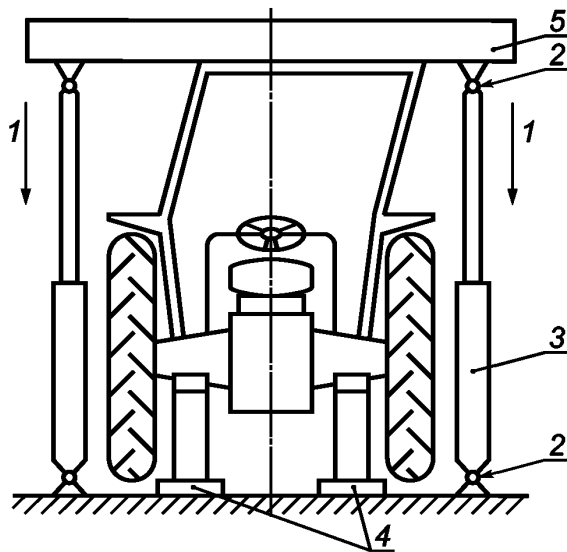
Рисунок 4 — Испытательное приспособление для определения объема ограничения деформации

## 5.2 Испытание на сжатие

5.2.1 При испытаниях на сжатие под осями трактора должны быть установлены опоры так, чтобы нагрузка не передавалась на колеса.

5.2.2 Приспособление для приложения вертикальной силы к ROPS должно включать в себя нагружающую балку шириной 250 мм.

5.2.3 Для подтверждения того, что объем ограничения деформации не был нарушен во время проведения испытаний, должно быть использовано испытательное приспособление (см. 5.1.4)



1 — сила; 2 — универсальный шарнир; 3 — гидроцилиндр; 4 — опоры под передней и задней осями;  
5 — нагружающая балка

Рисунок 5 — Пример установки для испытания на сжатие

## 6 Подготовка трактора и устройства защиты при опрокидывании к испытаниям

### 6.1 Общие требования

6.1.1 ROPS должно соответствовать технической документации изготовителя и быть установлено на раму трактора, для которого оно предназначено, способом, указанным изготовителем.

6.1.2 Рама с установленным ROPS должна быть закреплена на опорной поверхности так, чтобы при проведении испытаний деформация элементов крепления рамы к опорной поверхности была незначительной по отношению к деформации ROPS.

6.1.3 Ширина колеи задних колес должна быть выбрана такой, чтобы ROPS по возможности не касалось шин во время испытаний.

Трактор с установленным ROPS должен быть закреплен так, чтобы подводимая при испытаниях энергия поглощалась ROPS и элементами его крепления к основным элементам конструкции трактора.

6.1.4 Все съемные стекла, панели и съемные элементы, не входящие в ROPS, должны быть сняты, чтобы они не влияли на прочность ROPS.

В случае, когда возможна эксплуатация трактора с открытыми или снятыми окнами и дверями, при проведении испытаний они должны быть зафиксированы в открытом положении или сняты, чтобы не влиять на прочность ROPS. Должно быть отмечено, что в таком положении они могут создать угрозу для водителя в случае опрокидывания трактора.

6.1.5 ROPS должно быть оснащено необходимыми устройствами для получения диаграммы «сила — деформация».

## 7 Методы испытаний

Предупреждение: некоторые испытания по настоящему стандарту предполагают использование методов, которые могут приводить к возникновению опасных ситуаций.

### 7.1 Последовательность испытаний

7.1.1 Испытания следует проводить в следующей последовательности:

а) первое продольное нагружение

Если на задние колеса трактора приходится не менее 50 % расчетной массы, то продольная сила должна быть приложена сзади. В других случаях продольная сила должна быть приложена спереди;

б) первое испытание на сжатие

Первое испытание на сжатие должно быть проведено с той же стороны ROPS, что и первое продольное нагружение;

с) боковое нагружение

В случае, если сиденье водителя смещено и (или) конструкция ROPS несимметрична, то сила должна быть приложена со стороны наиболее вероятного нарушения объема ограничения деформации;

д) второе испытание на сжатие

Второе испытание на сжатие должно быть проведено с противоположной от первого продольного нагружения стороны ROPS. При наличии двух постов управления второе испытание на сжатие может быть проведено с той же стороны, что и первое;

е) второе продольное нагружение

Второе продольное нагружение проводится в том случае, если ROPS складное и первое продольное нагружение было не в направлении складывания ROPS.

7.1.2 Все испытания должны быть проведены на одном и том же ROPS. Не допускается проводить ремонт или выпрямление каких-либо деталей трактора и (или) ROPS между испытаниями.

7.1.3 После проведения всех испытаний остаточная деформация ROPS должна быть измерена и записана.

После каждого испытания по 7.1.1 ROPS должно быть осмотрено. В случае появления при испытании трещин или разрывов, кроме второго испытания на сжатие, перед следующим испытанием по 7.1.1 должно быть проведено испытание на перегрузку по 11.4.

### 7.2 Горизонтальные нагружения спереди, сзади и сбоку

#### 7.2.1 Общие требования к горизонтальным нагружениям

7.2.1.1 Сила, прикладываемая к ROPS, должна быть распределена посредством бруса по 5.1.2, расположенного перпендикулярно к направлению приложения силы; брус может быть оснащен приспособлениями для предотвращения смещения вбок. Скорость приложения силы должна быть такой, чтобы скорость деформации ROPS не превышала 5 мм/с. Во время приложения силы значения  $F$  и  $D$  должны постоянно записываться для обеспечения точности измерений. Силу не следует уменьшать до завершения испытания.

7.2.1.2 Приложение силы должно соответствовать 5.1.2 и 7.2.1.1 В случае, если элемент ROPS, к которому прикладывается сила, криволинейной формы, то должно быть применено приспособление по 5.1.2.4.

7.2.1.3 Если в точке приложения силы нет поперечного элемента ROPS, допускается применение испытательного бруса, не увеличивающего прочность ROPS.

#### 7.2.2 Первое продольное нагружение

Силу следует прикладывать горизонтально и параллельно продольной плоскости симметрии, спереди или сзади по 7.1.1 (перечисление а). При приложении силы сзади она прикладывается с противоположной от бокового нагружения стороны, при приложении силы спереди — с той же стороны, что и боковое нагружение. Сила должна быть приложена к верхнему поперечному элементу ROPS (т.е. к тому элементу, который вероятнее всего первым ударится о грунт при опрокидывании трактора).

Силу следует прикладывать в точке на расстоянии  $1/6$  ширины верхней части ROPS от наружного угла в направлении продольной плоскости симметрии. Ширину ROPS определяют как расстояние между двумя линиями, параллельными продольной плоскости симметрии трактора, касающимися наружных элементов ROPS в плоскости, касающейся верхних элементов ROPS.

Длина бруса должна быть не менее  $1/3$  ширины ROPS и не более чем на 49 мм больше этого значения.

Испытание прекращают, если:

а) энергия, поглощенная ROPS, не менее требуемой поглощенной энергии  $E_{i1}$ , Дж, вычисляемой по формуле

$$E_{i1} = 1,4m_t,$$

где  $m_t$  — расчетная масса трактора, кг  
или

б) ROPS нарушило границы объема ограничения деформации (см. раздел 9), или объем ограничения деформации оказался незащищенным.

### 7.2.3 Нагружение сбоку

Силу следует прикладывать горизонтально и перпендикулярно к продольной плоскости симметрии. Сила должна быть приложена к верхнему элементу ROPS в точке, расположенной на расстоянии 85 мм впереди SIP (см. рисунок 3 и раздел 8). В случае трактора с реверсивным постом управления точка приложения силы должна быть посередине между SIP в обоих рабочих положениях.

Если очевидно, что какой-либо боковой элемент ROPS первым ударится о грунт при опрокидывании трактора, то сила должна быть приложена к этому элементу и обеспечено равномерное распределение силы по 7.2.1. В случае двухстоечной конструкции ROPS сила должна быть приложена к верхнему элементу боковой стойки вне зависимости от расположения SIP.

Брус должен быть наибольшей подходящей длины, но не более 700 мм.

Испытание прекращают, если:

а) энергия, поглощенная ROPS, не менее требуемой поглощенной энергии  $E_{is}$ , Дж, вычисляемой по формуле

$$E_{is} = 1,75m_t,$$

где  $m_t$  — расчетная масса трактора, кг  
или

б) ROPS нарушило границы объема ограничения деформации (см. раздел 9), или объем ограничения деформации оказался незащищенным.

## 7.3 Испытания на сжатие

### 7.3.1 Испытание на сжатие задней части устройства защиты при опрокидывании

Нагружающая балка должна быть расположена поперек заднего верхнего элемента ROPS, и сила должна быть приложена в вертикальной плоскости. Силу  $F$ , Н, вычисляют по формуле

$$F = 20m_t,$$

где  $m_t$  — расчетная масса трактора, кг.

Силу следует прикладывать не менее 5 с после прекращения визуально заметных деформаций ROPS.

Если задний верхний элемент ROPS не выдерживает силу, то ее следует прикладывать, пока указанный элемент не деформируется до совпадения с воображаемой плоскостью, соединяющей верхнюю часть ROPS с элементом задней части трактора, способным выдержать массу трактора в опрокинутом положении. После этого прекращают прикладывать силу и перемещают трактор или нагружающую балку так, чтобы балка оказалась над элементом ROPS, который будет удерживать переднюю часть полностью опрокинувшегося трактора, и снова прикладывают силу.

### 7.3.2 Испытание на сжатие передней части устройства защиты при опрокидывании

Нагружающая балка должна быть расположена поперек переднего верхнего элемента ROPS, и сила должна быть приложена в вертикальной плоскости. Силу  $F$ , Н, вычисляют по формуле

$$F = 20 m_t,$$

где  $m_t$  — расчетная масса трактора, кг.

Силу следует прикладывать не менее 5 с после прекращения визуально заметных деформаций ROPS.

Если передний верхний элемент ROPS не выдерживает силу, то ее следует прикладывать, пока указанный элемент не деформируется до совпадения с воображаемой плоскостью, соединяющей верхнюю часть ROPS с элементом передней части трактора, способным выдержать массу трактора в опрокинутом положении. После этого прекращают прикладывать силу и перемещают трактор или нагружающую балку так, чтобы балка оказалась над элементом ROPS, который будет удерживать заднюю часть полностью опрокинувшегося трактора, и снова прикладывают силу.

#### 7.4 Второе продольное нагружение

Силу следует прикладывать в противоположном направлении и в противоположном углу от точки приложения силы по 7.2.2, но в остальном испытание должно соответствовать 7.2.1.

Испытание прекращают, если:

а) энергия, поглощенная ROPS, не менее требуемой поглощенной энергии  $E_{is}$ , Дж, вычисляемой по формуле

$$E_{is} = 0,35m_t,$$

где  $m_t$  — расчетная масса трактора, кг,  
или

б) ROPS нарушило границы объем ограничения деформации (см. раздел 9), или объем ограничения деформации оказался незащищенным.

### 8 Контрольная точка сиденья

SIP определяют по ИСО 5353.

В случае поддресоренного сиденья амортизаторы должны быть настроены в соответствии с указаниями изготовителя сиденья. При отсутствии таких указаний сиденье закрепляют в середине хода амортизаторов.

После установки сиденья на трактор SIP становится зафиксированной относительно трактора и не зависит от горизонтальной и вертикальной регулировок сиденья.

### 9 Объем ограничения деформации

9.1 Объем ограничения деформации показан на рисунке 6. Объем определяется относительно расчетной плоскости и SIP и должен соответствовать 9.2 и 9.3.

9.2 Трактор должен быть установлен на горизонтальной поверхности, регулируемое сиденье должно быть установлено в заднем верхнем положении, регулируемое рулевое колесо должно быть установлено в среднем положении для работы сидя. Объем ограничения деформации для тракторов без реверсивного поста управления ограничивается следующими поверхностями:

а) горизонтальная поверхность  $A_1A_2B_1B_2$  на высоте  $810 + a_v$  мм над SIP, при этом линия  $B_1B_2$  расположена в  $a_h$ —10 мм позади SIP;

б) наклонная поверхность  $G_1G_2I_1I_2$ , перпендикулярная к расчетной плоскости и проходящая через точку в 150 мм позади линии  $B_1B_2$  и через самую заднюю точку спинки сиденья;

с) цилиндрическая поверхность  $A_1A_2I_1I_2$ , перпендикулярная к расчетной плоскости, имеющая радиус 120 мм и касательная к поверхностям, описанным в перечислениях а) и б);

д) цилиндрическая поверхность  $B_1B_2C_1C_2$ , перпендикулярная к расчетной плоскости, имеющая радиус 900 мм, выступающая вперед на 400 мм от линии  $B_1B_2$  и касательная к поверхности, описанной в перечислении а), по линии  $B_1B_2$ ;

е) наклонная поверхность  $C_1C_2D_1D_2$ , перпендикулярная к расчетной плоскости, касающаяся поверхности, описанной в д), и проходящая в 40 мм впереди от внешней кромки рулевого колеса. В случае высоко расположенного рулевого колеса эта поверхность начинается не от линии  $C_1C_2$ , а является касательной к поверхности, описанной в перечислении д);

ф) вертикальная поверхность  $D_1D_2E_1E_2$ , перпендикулярная к расчетной плоскости и проходящая в 40 мм впереди от внешней кромки рулевого колеса;

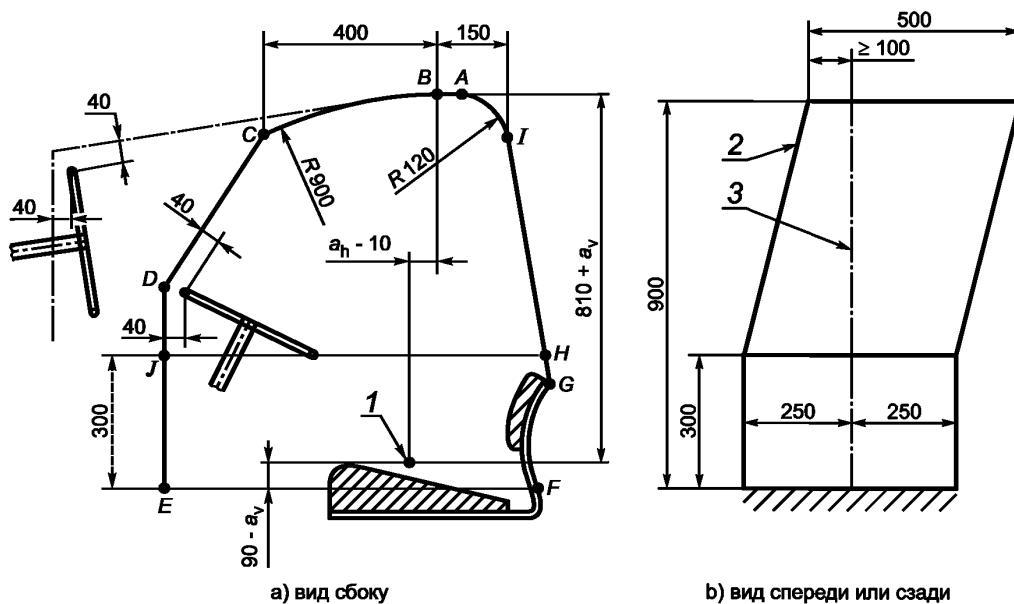
г) горизонтальная поверхность  $E_1E_2F_1F_2$ , проходящая через точку  $a_v$ — на 90 мм ниже SIP;

h) поверхность  $G_1G_2F_1F_2$ , перпендикулярная к расчетной плоскости и касающаяся спинки сиденья по всей ее высоте от поверхности, описанной в перечислении б), до поверхности, описанной в г);

и) вертикальные плоские поверхности  $J_1E_1F_1G_1H_1$  и  $J_2E_2F_2G_2H_2$ , поднимающиеся вверх от поверхности, описанной в перечислении г), на 300 мм и проходящие на расстоянии 250 мм от расчетной плоскости;

j) параллельные поверхности  $A_1B_1C_1D_1J_1H_1I_1$  и  $A_2B_2C_2D_2J_2H_2I_2$  наклонены так, чтобы расстояние от верхней грани поверхности до расчетной плоскости со стороны приложения силы было не менее 100 мм.

9.3 У тракторов с реверсивным постом управления (реверсивное сиденье и рулевое колесо) объем ограничения деформации представляет собой сумму объемов, определенных для обоих рабочих положений реверсивного поста управления.



1 — SIP; 2 — сила; 3 — расчетная плоскость

Рисунок 6 — Объем ограничения деформации

## 10 Допустимые погрешности измерений

Погрешности измерений при проведении испытаний не должны превышать:

- a) времени —  $\pm 0,2$  с;
- b) расстояния —  $\pm 0,5$  %;
- c) силы —  $\pm 1,0$  %;
- d) массы —  $\pm 0,5$  %.

## 11 Условия приемки

### 11.1 Общие требования

После испытаний ROPS должно соответствовать требованиям 11.2—11.5. На тракторах с шарнирно-сочлененной рамой объем ограничения деформации не должен быть нарушен при любом угле сочленения полурам перевернувшегося трактора.

### 11.2 Объем ограничения деформации

Ни одна деталь не должна проникать в объем ограничения деформации. Ни одна деталь не должна наносить удара по сиденью во время испытаний. Объем ограничения деформации не должен находиться вне пределов ROPS.

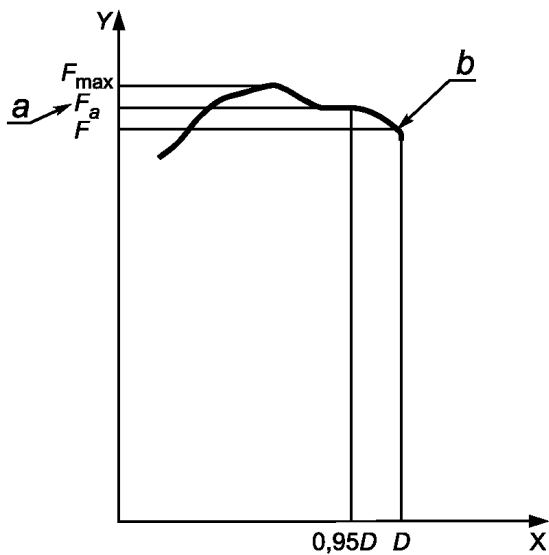
**Примечание** — Изготовитель должен гарантировать, что элементы конструкции, снятые во время испытаний ROPS, не могут проникнуть в объем ограничения деформации в случае опрокидывания трактора.

### 11.3 Требуемые силы

В каждом из испытаний горизонтальным нагружением при достижении требуемой поглощенной энергии сила должна быть не менее  $0,8F_{\max}$ .

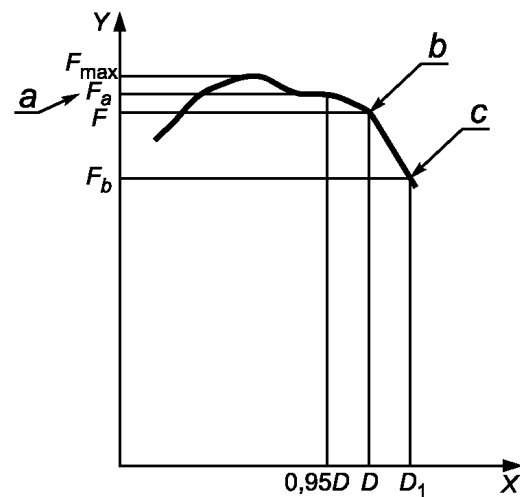
### 11.4 Испытание на перегрузку

11.4.1 Испытания на перегрузку необходимы, если сила уменьшается более чем на 3 % при изменении деформации на последних 5 % значения, установленного для полного поглощения требуемой энергии [см. рисунок 7, перечисления a) и b)].



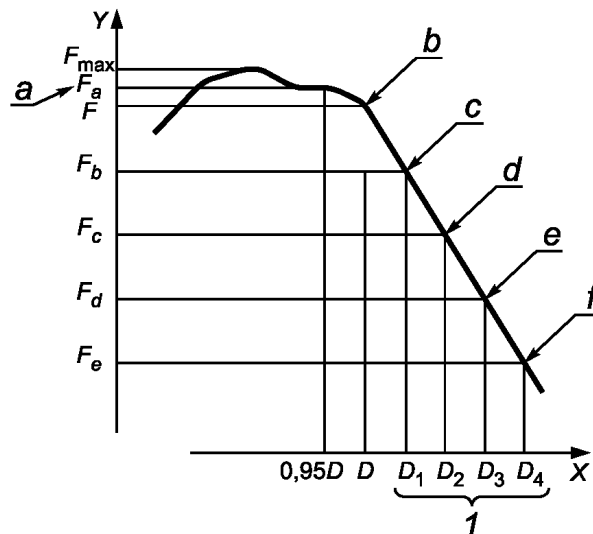
$X$  — деформация;  $Y$  — сила нагружения;  $a$  — сила  $F_a$ , соответствующая деформации  $0,95D$ ;  $b$  — испытание на перегрузку не требуется, т.к.  $F_a < 1,03 F$

а) испытание на перегрузку не требуется



$X$  — деформация;  $Y$  — сила нагружения;  $a$  — сила  $F_a$ , соответствующая деформации  $0,95D$ ;  $b$  — испытание на перегрузку требуется, т.к.  $F_a > 1,03 F$ ;  $c$  — испытание на перегрузку успешно пройдено, т.к.  $F_b > 0,97 F$  и  $F_b > 0,8 F_{\max}$

б) испытание на перегрузку требуется



$X$  — деформация;  $Y$  — сила нагружения;  $a$  — сила  $F_a$ , соответствующая деформации  $0,95D$ ;  $b$  — испытание на перегрузку требуется, т.к.  $F_a > 1,03 F$ ;  $c$  — требуется продолжение испытания, т.к.  $F_b < 0,97 F$ ;  $d$  — требуется продолжение испытания, т.к.  $F_c < 0,97 F_b$ ;  $e$  — требуется продолжение испытания, т.к.  $F_d < 0,97 F_c$ ;  $f$  — испытание на перегрузку успешно пройдено, если  $F_e > 0,8 F_{\max}$ . Испытание не пройдено, если на любой стадии сила становится меньше  $0,8 F_{\max}$

с) продолжение испытания на перегрузку

Рисунок 7 — Диаграмма «сила — деформация»

11.4.2 Испытание на перегрузку — продолжение горизонтального нагружения с шагом 5 % требуемого значения поглощенной энергии до 20 %-ного превышения значения энергии [см. рисунок 7, перечисление с)].

11.4.3 Испытание на перегрузку считается успешно пройденным, если:

- при поглощении 5 %, 10 %, 15 % превышения энергии сила нагружения уменьшается менее чем на 3 % на каждом 5 %-м шаге, и при этом превышает  $0,8 F_{\max}$

или:

- при поглощении 20 %-ного превышения энергии сила нагружения превышает  $0,8F_{\max}$ .

11.4.4 При испытании на перегрузку допускается нарушение объема ограничения деформации и его защищенности.

### 11.5 Хрупкость при низких температурах

Если к ROPS предъявляются требования сопротивления хрупкому разрушению при низких температурах, изготовитель должен предоставить соответствующие данные, которые должны быть включены в протокол испытаний (см. раздел 14).

Свойства сопротивления хрупкому разрушению могут быть проверены либо проведением испытаний по разделу 7 при температуре окружающего воздуха минус 18 °С или ниже, либо в соответствии с приложением А.

## 12 Распространение результатов испытаний на другие модели тракторов

Если ROPS разработано для использования на разных моделях тракторов и соответствует условиям приемки, то необязательно проводить испытания по разделу 7 для каждой модели трактора, если трактор и ROPS удовлетворяют следующим условиям:

- a) масса нового трактора не должна превышать расчетную массу трактора, на котором проводились испытания, более чем на 5 %;
- b) метод крепления и элементы трактора, к которым крепится ROPS, должны быть идентичны или иметь эквивалентную прочность;
- c) любые элементы трактора, например крылья и капот, которые могут усиливать ROPS, должны быть идентичны или оценены как создающие аналогичное усиление;
- d) расположение и размеры сиденья, а также относительное положение ROPS должны быть такими, чтобы объем ограничения деформации оставался внутри ROPS с учетом деформаций ROPS во время проведенных испытаний.

В таком случае протокол испытаний нового трактора должен содержать ссылку на протокол испытаний ROPS.

## 13 Маркировка

Если требуется маркировочная табличка, то она должна быть прочной, зафиксированной на основном элементе конструкции, защищенной от повреждений, и легко читаемой. Табличка должна содержать, как минимум, следующую информацию:

- a) наименование и адрес изготовителя или разработчика ROPS;
- b) номер (производственный или серийный) ROPS;
- c) марку трактора, модель(и) или серийный(е) номер(а) для которого(ых) разработано ROPS;
- d) номер настоящего стандарта.

## 14 Протокол испытаний

Протокол испытаний должен содержать, как минимум, информацию, приведенную в приложении В.



**Приложение А  
(обязательное)**

**Требования по обеспечению сопротивления устройства защиты  
при опрокидывании хрупкому разрушению при низких температурах**

Изложенные в настоящем приложении требования и методика предназначены для обеспечения прочности и сопротивления хрупкому разрушению при низких температурах. Указанные минимальные требования к материалам должны быть выполнены при оценке пригодности ROPS к эксплуатации при пониженных температурах.

Свойства сопротивления хрупкому разрушению также могут быть проверены проведением испытаний по разделу 7 при температуре окружающего воздуха минус 18 °С или ниже. В таком случае ROPS и элементы крепежа перед проведением испытаний должны быть охлаждены до температуры ниже минус 18 °С.

А.1 Болты и гайки, используемые для крепления ROPS к раме трактора и соединения конструктивных элементов ROPS между собой, должны иметь класс прочности:

болты — класс прочности 8.8, 9.8 или 10.9 (ИСО 898-1[2]);

гайки — класс прочности 8, 9 или 10 (ИСО 898-2[3]).

А.2 Все сварочные электроды, используемые при изготовлении ROPS, должны быть совместимы с материалом ROPS (см. А.3).

А.3 Прочностные свойства материала, применяемого при изготовлении ROPS, должны быть проверены на соответствие минимальной поглощенной энергии удара, определяемой по методу Шарпи с V-образным надрезом, и соответствовать указанным в таблице А.1. Это требование не распространяется на элементы ROPS, которые могут быть продемонстрированы в состоянии плоского напряжения или обладают такими низкими скоростями деформации, что возможность хрупкого разрушения при низких температурах исключена.

**П р и м е ч а н и е** — Стальной прокат толщиной менее 2,5 мм и с содержанием углерода менее 0,2 % считают соответствующим данному требованию.

Образцы должны быть продольными и вырезаны из плоского проката, трубчатого или коробчатого профиля до гибки или сварки элементов ROPS. Образцы из трубчатых или коробчатых профилей должны быть взяты из середины наибольшей стороны и не должны содержать сварных швов.

Элементы ROPS, изготовленные не из стали, должны иметь эквивалентное сопротивление удару при низких температурах.

**Т а б л и ц а А.1** — Требования минимальной поглощенной энергии, определяемой по методу Шарпи с V-образным надрезом, для материала ROPS при температурах минус 20 °С и минус 30 °С

Размер образца, мм	Поглощенная энергия, Дж	
	Минус 30 °С	Минус 20 °С <sup>b)</sup>
10 · 10 <sup>a)</sup>	11	27,5
10 · 9	10	25
10 · 8	9,5	24
10 · 7,5 <sup>a)</sup>	9,5	24
10 · 7	9	22,5
10 · 6,7 <sup>a)</sup>	8,5	21
10 · 6	8	20
10 · 5 <sup>a)</sup>	7,5	19
10 · 4	7	17,5
10 · 3,3	6	15
10 · 3	6	15
10 · 2,5 <sup>a)</sup>	5,5	14

Окончание таблицы А.1

- |   |
|---|
| <p>a) Указан рекомендуемый размер. Размер образца должен быть не меньше наибольшего рекомендуемого размера, который позволяет размер материала.</p> <p>b) Энергия, поглощенная при минус 20 °С, в 2,5 раза больше, чем при минус 30 °С. При выборе и испытании образца следует также учитывать, что на поглощенную энергию удара влияют также направление проката, положение зерна и сварные швы.</p> |
|---|

А.4 Испытания по методу Шарпи с V-образным надрезом — в соответствии с АСТМ А370<sup>1)</sup>, за исключением того, что размеры образца должны соответствовать указанным в таблице А.1.

А.5 Альтернативой испытаниям является использование раскисленных или полураскисленных сталей, описание которых должно быть предоставлено.

---

<sup>1)</sup> Ссылка на АСТМ А370 должна быть заменена как только появится соответствующий международный стандарт.

**Приложение В  
(обязательное)**

**Оформление протокола испытаний устройства защиты при опрокидывании**

**В.1 Общее описание**

Единицы измерения по ИСО 1000 [4].

Наименование и адрес изготовителя ROPS.

Кем ROPS представлено для испытаний.

Место изготовления ROPS.

Модель ROPS.

Тип ROPS: кабина, каркас, задняя защитная дуга, кабина с встроенным каркасом и т.д.

Дата и место проведения испытаний.

**В.2 Описание трактора, на котором проводятся испытания**

**В.2.1 Идентификация трактора, на котором установлено устройство защиты при опрокидывании**

**В.2.1.1 Общее описание**

Место изготовления трактора<sup>2)</sup>.

Модель (торговая марка).

Тип: с двумя или четырьмя ведущими колесами, с резиновыми или стальными гусеничными обводами (при наличии), с четырьмя ведущими колесами и шарнирно сочлененной рамой, со сдвоенными ведущими колесами (при наличии).

**В.2.1.2 Номера**

Первая машина серии или прототип.

Серийный номер.

**В.2.1.3 Другое описание (при наличии)**

Наименование модели в других странах.

Тип трансмиссии и количество передач.

Исполнение по максимальной скорости: 30, 40 км/ч или другое.

Номер типа модели, присваиваемый изготовителем.

**В.2.2 Масса трактора**

Масса, приходящаяся на передние колеса, кг.

Масса, приходящаяся на задние колеса, кг.

Общая масса, кг.

Расчетная масса для вычисления поглощаемых энергии и силы сжатия, кг.

**В.2.3 Минимальная ширина колеи и размер шин**

Минимальная ширина колеи, мм:

- спереди,

- сзади.

Размер шин:

- спереди,

- сзади.

**В.2.4 Сиденье трактора**

Наличие на тракторе реверсивного поста управления (реверсивное сиденье и рулевое колесо) (да/нет).

Марка/тип/модель сиденья.

Марка/тип/модель сменных сидений и расположение контрольных точек сидений.

**В.3 Описание устройства защиты при опрокидывании**

В.3.1 Фотографии ROPS спереди и сзади, показывающие элементы крепления.

В.3.2 Чертеж общего вида ROPS с указанием расположения контрольной точки сиденья и элементов крепления.

**В.3.3 Общее описание устройства защиты при опрокидывании**

Тип конструкции.

Элементы крепления.

Элементы облицовки.

Система доступа и аварийные выходы.

Дополнительная рама.

<sup>2)</sup> Может отличаться от наименования изготовителя трактора.

#### **В.3.4 Откидывающееся/складное устройство защиты при опрокидывании**

Откидывающееся/неоткидывающееся<sup>3)</sup>.

Если для откидывания применяют инструменты, то должна быть следующая запись:

- откидывающееся с применением инструментов/откидывающееся без применения инструментов<sup>3)</sup>.

Складное/не складное<sup>3)</sup>.

Если для складывания применяют инструменты, то должна быть следующая запись:

- складывающееся с применением инструментов/складывающееся без применения инструментов<sup>3)</sup>.

#### **В.3.5 Размеры**

Во время измерений сиденье должно быть нагружено в соответствии с ИСО 5353 для определения SIP, размеры для определения объема ограничения деформации — по разделу 9.

Если трактор может оснащаться сменными сиденьями или оснащен реверсивным постом управления (реверсивное сиденье и рулевое колесо), то размеры относительно SIP в миллиметрах определяют для каждого случая (SIP1, SIP2 и т.д.):

- высота элементов крыши над SIP;
- высота элементов крыши над полом трактора;
- внутренняя ширина ROPS на уровне  $810 + a_v$  над SIP;
- внутренняя ширина ROPS над SIP на уровне центра рулевого колеса;
- расстояние от центра рулевого колеса до правой стороны ROPS;
- расстояние от центра рулевого колеса до левой стороны ROPS;
- минимальное расстояние от обода рулевого колеса до ROPS;
- ширина дверного проема:
  - вверху,
  - посередине,
  - внизу;
- высота дверного проема:
  - от пола трактора,
  - от верхней ступеньки системы доступа,
  - от нижней ступеньки системы доступа;
- общая высота трактора с установленным ROPS;
- расстояние по горизонтали от SIP до задней стороны ROPS на высоте  $840 + a_v$  над SIP.

#### **В.3.6 Описание материалов, используемых для изготовления устройства защиты при опрокидывании**

Описание стали — по ИСО 630.

Основа ROPS (элементы, материал, размеры):

- тип стали (кипящая, раскисленная, полураскисленная);
- стандарт, по которому изготовлена сталь.

Крепления (элементы, материал, размеры):

- тип стали (кипящая, раскисленная, полураскисленная);
- стандарт, по которому изготовлена сталь.

Сборочные и крепежные болты (элементы, размеры).

Крыша (элементы, материал, размеры).

Облицовка (элементы, материал, размеры).

Остекление (тип, класс, размеры).

#### **В.3.7 Описание изменений, внесенных в конструкции готовых элементов изготовителем трактора**

### **В.4 Результаты испытаний**

#### **В.4.1 Испытания горизонтальным нагружением и на сжатие**

##### **В.4.1.1 Условия испытаний**

Нагрузка была приложена:

- спереди (слева/справа);
- сзади (слева/справа);
- сбоку (слева/справа).

Расчетная масса для расчета поглощаемых энергий и силы, кг.

Приложенные энергии и силы

- спереди, кДж;
- сзади, кДж;
- сбоку, кДж;
- при сжатии, кН.

##### **В.4.1.2 Остаточная деформация после испытаний**

Остаточная деформация ROPS, мм, после завершения испытаний:

<sup>3)</sup> Ненужное не записывать.

- спереди (вперед/назад):
    - слева,
    - справа;
  - сзади (вперед/назад):
    - слева,
    - справа;
  - сбоку (влево/вправо):
    - спереди,
    - сзади;
  - сверху (вверх/вниз):
    - сзади:
      - слева,
      - справа;
    - спереди
      - слева,
      - справа;
  - разница между полной деформацией и остаточной деформацией (упругая деформация) при ударе сбоку.
- Вывод: условия приемки, относящиеся к объему ограничения деформации, выполнены.
- В.4.2 Сопротивление хрупкому разрушению при низких температурах**  
 Метод определения сопротивления хрупкому разрушению при низких температурах.  
 Стандарт, по которому изготовлена сталь.  
 Описание стали — по ИСО 630.

Т а б л и ц а В.1 — Тракторы, для которых предназначено ROPS

Номер протокола испытаний										
Производитель	Модель	Тип (2/4 ведущих колеса и т.п.)	Другое описание (при наличии)	Масса, кг			Складное ROPS (да/нет)	Колесная база трактора, мм	Минимальная ширина колеи, мм	
				спереди	сзади	общая			спереди	сзади

**В.5 Подтверждение незначительных модификаций**

Копия или ссылка на протокол исходных испытаний.

Дата и место проведения испытаний.

Номер модификации (MOD).

Предыдущее подтверждение модификации (MOD...) действительно/недействительно.

**В.5.1 Описание устройства защиты при опрокидывании**

Кабина или каркас.

Изготовитель.

Кем предоставлено на испытания.

Марка.

Модель.

Тип.

Серийный номер, начиная с которого применяется модификация.

**В.5.2 Обозначение тракторов, на которые может быть установлено устройство защиты при опрокидывании**

(Изготовитель, модель, число ведущих колес).

**В.5.3 Описание модификаций**

С момента проведения исходных испытаний внесены следующие модификации:  
(описание)

**В.5.4 Заключение**

Влияние модификаций на прочность ROPS исследовано.

Принято решение, что модификации не влияют на результаты исходных испытаний.

Результаты исходного протокола могут быть распространены на модифицированную конструкцию.

Настоящее подтверждение подписывается проводившим исходные испытания и прикладывается как приложение к исходному протоколу испытаний.

Приложение С  
(справочное)Сведения о соответствии национальных стандартов Российской Федерации  
ссылочным международным стандартам

Т а б л и ц а С.1

Обозначение ссылочного международного стандарта	Обозначение и наименование соответствующего национального стандарта Российской Федерации
ИСО 630:1995	*
ИСО 5353-95	*
АСТМ А370	*
* Соответствующий национальный стандарт отсутствует. До его утверждения рекомендуется использовать перевод на русский язык данного международного стандарта. Перевод данного международного стандарта находится в Федеральном информационном фонде технических регламентов и стандартов.	

**Библиография**

- [1] ИСО 612:1978 Транспорт дорожный. Размеры автомобилей и тягачей с прицепами. Термины и определения
- [2] ИСО 898-1 Механические свойства крепежных изделий из углеродистой и легированной стали. Часть 1. Болты, винты и шпильки
- [3] ИСО 898-2 Изделия крепежные. Механические свойства. Часть 2. Гайки с установленными значениями контрольной нагрузки. Крупная резьба
- [4] ИСО 1000 Единицы СИ и рекомендации по применению кратных и дольных от них и некоторых других единиц
- [5] ИСО 12003-1 Тракторы для сельского и лесного хозяйства. Колесные тракторы с суженной колеей. Часть 1. Устройства защиты при опрокидывании с фронтальной навеской
- [6] ИСО 12003-2 Тракторы для сельского и лесного хозяйства. Колесные тракторы с суженной колеей. Часть 2. Устройства защиты при опрокидывании с задней навеской

Ключевые слова: тракторы сельскохозяйственные и лесохозяйственные колесные, защита при опрокидывании, метод динамических испытаний, условия приемки

---

Редактор *Р.Г. Говердовская*  
Технический редактор *В.Н. Прусакова*  
Корректор *В.И. Варенцова*  
Компьютерная верстка *И.А. Налейкиной*

Сдано в набор 20.02.2009. Подписано в печать 31.03.2009. Формат 60 × 84  $\frac{1}{8}$ . Бумага офсетная. Гарнитура Ариал.  
Печать офсетная. Усл. печ. л. 2,79. Уч.-изд. л. 2,10. Тираж 128 экз. Зак. 168.

---

ФГУП «СТАНДАРТИНФОРМ», 123995 Москва, Гранатный пер., 4.  
[www.gostinfo.ru](http://www.gostinfo.ru) [info@gostinfo.ru](mailto:info@gostinfo.ru)  
Набрано во ФГУП «СТАНДАРТИНФОРМ» на ПЭВМ.  
Отпечатано в филиале ФГУП «СТАНДАРТИНФОРМ» — тип. «Московский печатник», 105062 Москва, Лялин пер., 6.