

УДК 621.315.687.4

Группа Е77

ОТРАСЛЕВОЙ СТАНДАРТ

ОСТ 1 12320-78

НАКОНЕЧНИКИ ДЛЯ ЭЛЕКТРОПРОВОДОВ Конструкция и размеры

На 12 страницах

Взамен ОСТ 1 12320-75

ОКП 75 9580

№ изм.	1	2	3
№ изд.	9112	11699	12210

Распоряжением Министерства от 28 июня 1978 г.

№ 087-16

срок введения установлен с 1 июля 1979 г.

1. Настоящий стандарт распространяется на трубчатые наконечники для электропроводов (в дальнейшем изложении - наконечники) марок МГШВ, ПТЛ, БИФ, БПДО, БФС, МСО 21-11, и МСО 21-31, МС 36-11, МСТП, МП 37-14, МС 26-11, МС 26-13 и ПТФ.

3708

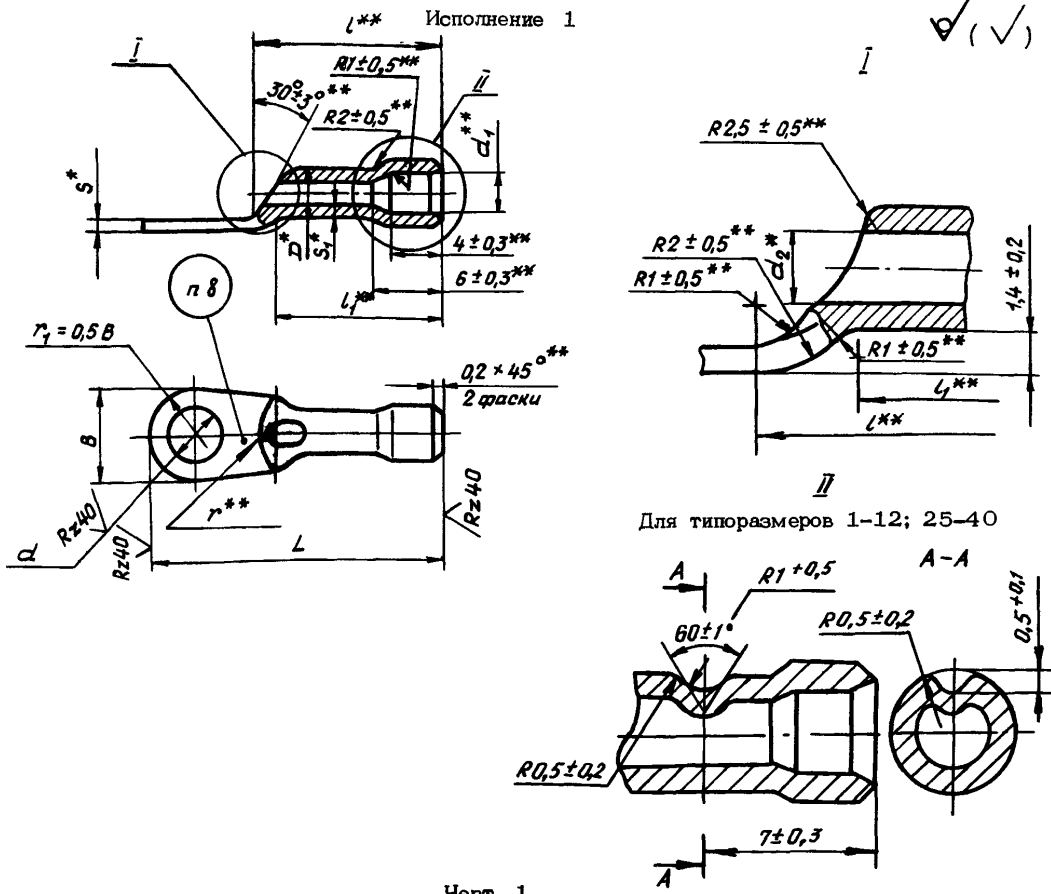
№ изм.	№ дубликата
№ изд.	№ подлинника

Издание официальное

ГР 8090573 от 20.09.78

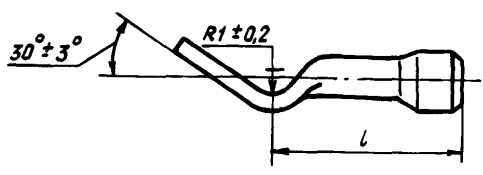
Перепечатка воспрещена

2. Конструкция и размеры наконечников должны соответствовать указанным на черт. 1-4 и в таблице.



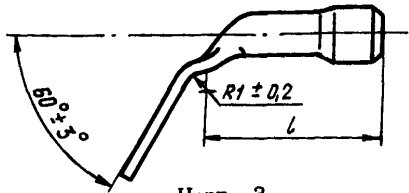
Черт. 1

Исполнение 2
Остальное - см. черт. 1



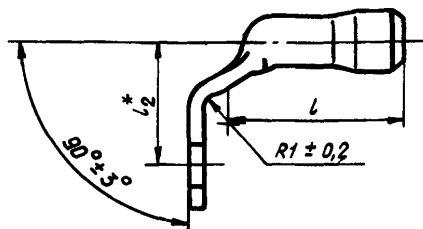
Черт. 2

Исполнение 3
Остальное - см. черт. 1



Черт. 3

Исполнение 4
Остальное - см. черт. 1



Черт. 4

* Размер для справок.
** Размер обеспеч. инстр.

№ кзм	2
№ кзв	11699

3703

Име. № дубликата	
Име. № подлинника	

Изм № дубликата	
Изм № подлинника	3703

№ изм	2													
№ изв	11699													

Размеры, мм

Типоразмер	Исполнение	Тип и площадь сечения провода, мм ² *	d	d_1	D	B $\pm 0,2$	S	S_1	l	l_1	l_2	$\frac{L}{-1,0}$	r	Масса 1 шт., г
			H14						$\pm 0,5$					
1	1	БИФ-0,20, -0,35, -0,50,	3,2	2,2	3,0	7,9	0,7	0,8	15,0	11,5	-	25,0	4	0,98
2		БПДО-0,20, -0,35, -0,50,	4,2											0,83
3		БФС-0,20, -0,35, -0,50	5,3											0,63
4	2	МСО 21-11 и МСО 21-31	3,2											0,98
5		-0,20, -0,35, -0,50,	4,2											0,83
6	3	МГШВ-0,20, -0,35, -0,50,	5,3											0,63
7		МС 36-11-0,20, -0,35,	3,2											1,08
8		-0,50, МСП-0,20, -0,35;	4,2											0,93
9	4	-0,50, МП 37-12-0,20,	5,3											0,73
10		-0,35, -0,50,	3,2											1,08
11		МП 37-14-0,20, -0,35,	4,2											0,93
12		-0,50, ПТЛ-0,35,	5,3											0,73
		МС 26-11-0,20, -0,35,												
		МС 26-13-0,20, -0,35,												
		-0,50, ПТВ-0,50												
13	1	ПТЛ-0,50	3,2	2,7										0,98
14			4,2											0,83
15			5,3											0,63

* Тип и площадь сечения провода для

Инв. № дубликата	
Инв. № подлинника	3703

№ изм.	2												
№ изв.	11699												

Размер, мм

Продолжение

Типоразмер	Исполнение	Тип и площадь сечения провода, мм ² *	d	d_1	D	B $\pm 0,2$	S	S_1	l	l_1	l_2	L $-1,0$	r	Масса 1 шт., г																			
			H14						$\pm 0,5$																								
16	2	ПТЛ-0,50	3,2	2,7	3,0	7,9	0,7	0,8	15,0	11,5	-	25,0	4	0,98																			
17			4,2											0,83																			
18			5,3											0,63																			
19	3		3,2									3,0		7,9	0,7	0,8	15,0	11,5	-	8,8	27,0	4	1,08										
20			4,2																				0,93										
21			5,3																				0,73										
22	4		3,2																		3,0		7,9	0,7	0,8	15,0	11,5	-	8,8	27,0	4	1,08	
23			4,2																													0,93	
24			5,3																													0,73	
25	1		БИФ-0,75; -1,00; -1,50; БПДО-0,75; -1,00; -1,50; БФС-0,75; -1,00; -1,50; МСО 21-11 и МСО 21-31 -0,75; -1,00; 1,50; МГШВ-0,75; -1,00; 1,50; МС 36-11-0,75; -1,00; -1,50; ПТЛ-0,75; -1,00; МСТП-0,75; -1,00; -1,50; МП 37-12-0,75; -1,00; -1,50; МП 37-14-0,75; -1,00; МС 26-13-0,75; -1,00; -1,50; ПТФ-1,50																											3,2		3,0	4,0
26		4,2		1,51																													
27		5,3		1,47																													
28		6,3		1,19																													
29	2	3,2		3,0	4,0	10,4	0,9	1,0	15,0	11,5	-	26,0	4	1,76																			
30		4,2												1,51																			
31		5,3												1,47																			
32		6,3												1,19																			

*Тип и площадь сечения провода для справок.

ОСТ 112320-78 Стр. 4

Инд. № дубликата	
Инд. № подлинника	3703

№ изм.	2													
№ изв.	11699													

Размеры, мм

Продолжение

Типоразмер	Исполнение	Тип и площадь сечения провода, мм ² *	d	d ₁	D	B	S	S ₁	L	L ₁	L ₂	L	r	Масса 1 шт., г			
			H14			±0,2			±0,5			-1,0					
33	3	БИФ-0,75; -1,00; -1,50;	3,2	3,0	4,0	7,9	1,2	1,0	15,0	11,5	-	28,5	4	1,97			
34		БПДО-0,75; -1,00; -1,50;	4,2											1,72			
35		БФС-0,75; -1,00; -1,50;	5,3											1,68			
36		МСО 21-11 и МСО 21-31	6,3											1,40			
37	4	-0,75; -1,00; -1,50;	3,2			7,9	0,9					10,4	11,5	10,4	28,5	4	1,97
38		МГШВ-0,75; -1,00; -1,50;	4,2														1,72
39		МС 36-11-0,75; -1,00;	5,3														1,68
40		МСТП-0,75; -1,00; -1,50;	6,3														1,40
		МП 37-12-0,75; -1,00;															
		-1,50; МП 3,7-14-0,75;															
		-1,00; МС 26-13															
		-0,75; -1,00; -1,50;															
		ПТФ-1,50															
41	1	ПТЛ-1,50	3,2	3,6	4,0	7,9	1,2	1,0	15,0	11,5	-	26,0	4	1,76			
42			4,2											1,51			
43			5,3											1,47			
44			6,3											1,19			
45	2		3,2			7,9	1,2					10,4	11,5	10,4	26,0	4	1,76
46			4,2														1,51
47			5,3														1,47
48			6,3														1,19

* Тип и площадь сечения провода для справок.

Инв № дубликата	
Инв № подлинника	3703

№ изм	2													
№ изв	11699													

Размеры, мм

Продолжение

Типоразмер	Исполнение	Тип и площадь сечения провода, мм ^{2*}	<i>d</i>	<i>d₁</i>	<i>D</i>	<i>B</i>	<i>S</i>	<i>S₁</i>	<i>l</i>	<i>l₁</i>	<i>l₂</i>	<i>L</i>	<i>r</i>	Масса 1 шт., г					
			H14			$\pm 0,2$			$\pm 0,5$			$-1,0$							
49	3	ПТЛ-1,50	3,2	3,6	4,0	7,9	1,2	1,0	15,0	11,5	-	28,5	4	1,97					
50			4,2												10,4	0,9	10,4	5	1,40
51			5,3																
52			6,3																
53	3,2		10,4			0,9	10,4				5	1,40							
54	4,2												10,4	1,2	28,5	4	1,72		
55	5,3																		
56	6,3																		
57	1	БИФ-2,50; БФС-2,50; , БПДО-2,50; МСО 21-11 и МСО 21-31-2,50;	3,2	3,7	4,0	8,0	1,0	0,8	15,5	12,0	-	20,5						4	1,56
58			4,2										10,0	0,8	27,5	5	1,02		
59			5,3																
60			6,3																
61			3,2			10,0	0,8				27,5	5						1,28	
62			4,2										10,0	1,0	26,5	4	1,35		
63			5,3																
64			6,3																

*Тип и площадь сечения провода для справок.

Инв № дубликата		№ изм	2										
Инв № подлинника	3703	№ изв	11699										

Размеры, мм

Продолжение

Типоразмер	Исполнение	Тип и площадь сечения провода, мм ² *	d	d ₁	D	B	S	S ₁	L	L ₁	L ₂	L	r	Масса 1 шт., г						
			H14			±0,2			±0,5			-1,0								
65	3	БИФ-2,50; БФС-2,50;	3,2	3,7	4,0	8,0	1,0	0,8	15,5	12,0	-	29,0	4	1,73						
66		БПДО-2,50; МСО 21-11	4,2												1,52					
67		и МСО 21-31-2,50;	5,3													1,46				
68		МС 36-11-2,50;	6,3														30,0	5	1,20	
69	4	МСТП-2,50;	3,2			4,0	8,0				1,0	0,8	15,5	12,0		10,5	29,0	4	1,73	
70		МС 26-13-2,50;	4,2												1,52					
71		ПТФ-2,50	5,3																	1,46
72			6,3												10,7					
73	1	ПТЛ-2,50	3,2	4,1	4,0	8,0	0,8	15,5	12,0	-	26,5				4	1,56				
74			4,2														1,35			
75			5,3															1,28		
76			6,3														27,5		5	1,02
77		2				3,2				4,1	4,0	8,0	0,8	15,5	12,0	-	26,5	4	1,56	
78						4,2														1,35
79						5,3														
80						6,3														27,5

* Тип и площадь сечения провода для справок.

Ивв. № дубликата	
Ивв. № подлинника	3703

№ изм.	2												
№ изв.	11699												

Размеры, мм

Продолжение

Типоразмер	Исполнение	Тип и площадь сечения провода, мм ^{2*}	d	d ₁	D	B ±0,2	S	S ₁	L	l ₁	l ₂	L -1,0	r	Масса 1 шт., г									
			H14			±0,5		±0,5															
81	3	ПТЛ-2,50	3,2	4,1	4,0	8,0	1,0	0,8	15,5	12,0	-	29,0	4	1,73									
82			4,2											1,52									
83			5,3											1,46									
84			6,3											1,20									
85	4		3,2										4,5	5,0	8,1	1,3	0,8	16,5	13,0	-	29,0	4	1,73
86			4,2																				1,52
87			5,3																				1,46
88			6,3																				1,20
89	1	БНДО-4,00; БФС-4,00; МСТП-4,00; ПТФ-4,00	3,2	4,5	5,0	8,1	1,3	0,8	16,5	13,0	-	28,5										4	2,21
90			4,2																				1,94
91			5,3																			1,90	
92			6,3																			1,58	
93			8,3										1,33										
94			3,2										2,21										
95			4,2										1,94										
96			5,3										1,90										
97			6,3										1,58										
98			8,3										1,33										

* Тип и площадь сечения провода для справок.

ОСТ 112320-78 Стр. 8

Инв. № дубликата	
Инв. № подлинника	3703

№ изм	2													
№ изв.	11699													

Размеры, мм

Продолжение

Типоразмер	Исполнение	Тип и площадь сечения провода, мм ^{2*}	d	d ₁	D	B ±0,2	S	S ₁	l	l ₁	l ₂	L -1,0	r	Масса 1 шт., г
			H14			±0,5			L					
99	3	БПДО-4,00; БФС-4,00; МСТП-4,00; ПТФ-4,00	3,2	4,5	5,0	8,1	1,3	0,8	16,5	13,0	-	31,0	4	2,45
100			4,2											
101			5,3			2,13								
102			6,3				1,81							
103			8,3				1,56							
104	4	ПТЛ-4,00	3,2	5,2		8,1	1,3				11,8	31,0	4	2,45
105			4,2											
106			5,3			2,13								
107			6,3				1,81							
108			8,3				1,56							
109	1	ПТЛ-4,00	3,2	5,2	8,1	1,3	-	28,5	4	2,21				
110			4,2								1,94			
111			5,3		1,90									
112			6,3			1,58								
113			8,3			1,33								

* Тип и площадь сечения провода для справок.

Инд. № дубликата		№ изм.	2											
Инд. № подлинника	3703	№ изв.	11699											

Размеры, мм

Продолжение

Типоразм.р	Исполнение	Тип и площадь сечения провода, мм ² *	d	d_1	D	B	S	S_1	L	l_1	l_2	L	r	Масса 1 шт., г
			1114			$\pm 0,2$			$\pm 0,5$			$-1,0$		
114	2	ПТЛ-4,00	3,2	5,2	5,0	8,1	1,3	0,8	16,5	13,0	-	28,5	4	2,21
115			4,2											1,94
116			5,3											1,90
117			6,3											1,58
118			8,3											1,33
119			3,2											2,45
120	3	ПТЛ-4,00	4,2	5,2	5,0	8,1	1,3	0,8	16,5	13,0	-	31,0	4	2,18
121			5,3											2,13
122			6,3											1,81
123			8,3											1,56
124	4	ПТЛ-4,00	3,2	5,2	5,0	8,1	1,3	0,8	16,5	13,0	11,8	31,0	4	2,45
125			4,2											2,18
126			5,3											2,13
127			6,3											1,81
128			8,3											1,56

* Тип и площадь сечения провода для справок.

3. Материал: труба МЗ-М ГОСТ 617-90. Допускается изготавливать из трубы М2М.

4. Термическая обработка: Отжиг*.

5. Смещение оси отверстия Δ от номинального расположения - не более 0,3 мм.

6. Неуказанные предельные отклонения размеров, формы и расположения поверхностей - по ОСТ 1 00022-80.

7. Покрытие: ОЗ-6 опл.; Ср 6.хр; О-Ви 6. Для обозначений покрытий вводятся коды: 1-ОЗ.опл.;

2-Ср 6.хр;

3-О-Ви 6.

8. Маркировать типоразмер наконечника шрифтом 3-1,5 ОСТ 1 00312-78. При нанесении маркировки ударным способом глубина 0,1 - 0,2 мм.

9. Маркировать обозначение и клеймить окончательную приемку на бирке для партии наконечников.

10. Заделка - по ОСТ 1 03816-78.

11. Коды ОКП наконечников присваиваются в порядке поступления заявок на кодирование.

12. Технические условия - по ОСТ 1 00785-78.

13. Форма боковых поверхностей обжатой части наконечника не регламентируется.

Пример наименования и обозначения наконечника для бортовых электропроводов типоразмера 10 оловянированного:

Наконечник 10-1-ОСТ 1 12320-78

То же, серебряного:

Наконечник 10-2-ОСТ 1 12320-78

То же, покрытого сплавом олово-висмут:

Наконечник 10-3-ОСТ 1 12320-78.

* По действующему в отрасли документу.

Име № дубликата

Име № подлинника

№ изм

№ изв

2

11699

3

12210

3703

ЛИСТ РЕГИСТРАЦИИ ИЗМЕНЕНИЙ

№ изм.	Номера страниц				Номер "Изв. об изм."	Подпись	Дата	Срок введения изменения
	Изме- ненных	Заме- ненных	Новых	Анну- лиро- ванных				
1					0112			
2					11699			
3	1, 11	-	-	-	12210	<i>[Signature]</i>	19.05.84	с 01.01.84