

ТИПОВОЙ ПРОЕКТ
0901 - 9 - 16.1.87

ФИЛЬТРЫ-ПОГЛОТИТЕЛИ
ДЛЯ РЕЗЕРВУАРОВ ЧИСТОЙ ВОДЫ
ЕМКОСТЬЮ ОТ 500 м^3 ДО 1200 м^3

ВАРИАНТ С КЛАПАНАМИ

АЛЬБОМ IV

СТРОИТЕЛЬНЫЕ ИЗДЕЛИЯ

ТИПОВОЙ ПРОЕКТ
0901-9-16.1.87
ФИЛЬТРЫ-ПОГЛОТИТЕЛИ
ДЛЯ РЕЗЕРВУАРОВ ЧИСТОЙ ВОДЫ
ЕМКОСТЬЮ ОТ 500 М³ ДО 1200 М³
ВАРИАНТ С КЛАПАНАМИ

АЛЬБОМ IV

РАЗРАБОТАН ПРОЕКТНЫМ ИНСТИТУТОМ
"ГИПРОКОММУНВОДКАНАЛ"

ГЛАВНЫЙ ИНЖЕНЕР ИНСТИТУТА *[Signature]*
ГЛАВНЫЙ ИНЖЕНЕР ПРОЕКТА *[Signature]*

ХАСИКОВ Н.Г.
РОМАНОВА Т.Х.

УТВЕРЖДЕН И ВВЕДЕН В ДЕЙСТВИЕ
МИНЖИЛКОМХОЗОМ РСФСР

ПРИКАЗОМ N 12-ТА ОТ 16 ОКТЯБРЯ 1987 Г.

ТИПОВОЙ ПРОЕКТОВОЙ-9-16.1.87 АЛЬБОМ №

СОДЕРЖАНИЕ АЛЬБОМА

ОБОЗНАЧЕНИЕ	НАИМЕНОВАНИЕ	СТР.
ИЗДЕЛИЯ МАРКИ КЖИ		
КЖИ1	СОДЕРЖАНИЕ АЛЬБОМА	2
КЖИ2	ТЕХНИЧЕСКИЕ УСЛОВИЯ	3
КЖИ3	ПАНТА ПЕРЕКРЫТИЯ 2П1-4АПТ-а	4
КЖИ3-01	ПАНТА ПЕРЕКРЫТИЯ 2П1-4АПТ-б	4
КЖИ3-02	ПАНТА ПЕРЕКРЫТИЯ 2П1-4АПТ-б	4
КЖИ4	ИЗДЕЛИЕ ЗАКАЛДНОЕ МН-1	5
КЖИ5	ИЗДЕЛИЕ ЗАКАЛДНОЕ МН-2	5
КЖИ6	СЕТКА АРМАТУРНАЯ С-1	6
КЖИ7	РЕШЕТКА Р-1	6
КЖИ8	КАРКАС ПРОСТРАНСТВЕННЫЙ КП1	7
КЖИ9	КАРКАС ПЛОСКИЙ КР-1	7
КЖИ10	ИЗДЕЛИЕ ЗАКАЛДНОЕ МН-3	8
КЖИ11	ИЗДЕЛИЕ ЗАКАЛДНОЕ МН-4	8
КЖИ12	КОЛЬЦО	9
КЖИ13	КОЛЬЦО	9
КЖИ14	ИЗДЕЛИЕ ЗАКАЛДНОЕ МН-5	10
КЖИ15	ИЗДЕЛИЕ ЗАКАЛДНОЕ МН-6	10
КЖИ16	ДЕРЕВЯННАЯ КРЫШКА \varnothing 1150	11
КЖИ17	ДЕРЕВЯННАЯ КРЫШКА 1120x920	11
КЖИ18	КОЛЬЦО СТЕНОВОЕ КЦ-10-6, А"	12

ОБОЗНАЧЕНИЕ	НАИМЕНОВАНИЕ	СТР.
ИЗДЕЛИЯ МАРКИ МО		
МО123-00-00-00СБ	РЕШЕТКА \varnothing 910	13
	СБОРОЧНЫЙ ЧЕРТЕЖ	
МО123-00-00-00	РЕШЕТКА \varnothing 910	14
МО123-00-00-01	ХОМУТ	14
МО123-01-00-00	РЕШЕТКА	15
МО123-01-00-00СБ	РЕШЕТКА	16
	СБОРОЧНЫЙ ЧЕРТЕЖ	
МО126-00-00-00СБ	РЕШЕТКА 750x750, СБОРОЧНЫЙ ЧЕРТЕЖ	17
МО126-00-00-01	ПЛАНКА	18
МО126-01-00-00	РЕШЕТКА	19
МО126-00-00-02	ПЛАНКА	19
МО126-01-00-00СБ	РЕШЕТКА	20
	СБОРОЧНЫЙ ЧЕРТЕЖ	
МО126-00-00-00	РЕШЕТКА 750x950	18

ИЗДАНИЕ ПРОЕКТОВОЙ-9-16.1.87

Т П 0901-9-16.187

КЖИ-2

И. КОМП.	ПОТЕНЦИАЛ	СЛ
ПРОЕК.	ПОТЕНЦИАЛ	СЛ
СТ. ИНЖ.	ВЛАДОВА	СЛ
Г. П.	САМУВАКС	СЛ
НАЧ. ОТ.	БОРКИН	СЛ

СОДЕРЖАНИЕ АЛЬБОМА

СТАДИЯ	Лист	Листов
Р	1	1
ГИПРОКОММУНИКАЦИИ г. Москва		

1. Арматурные изделия (каркасы, сетки) изготавливать при помощи контактной точечной электросварки с приваркой стержней во всех точках пересечения. Приварку стержней и к полосовой и уголкового стали производить при помощи дуговой электросварки электродами типа Э-42А сплошным двухсторонним швом.
2. Объединение плоских каркасов в пространственные каркасы необходимо производить в кондукторах при помощи электросварных клещей.
3. Изготовление и приемку арматурных изделий следует осуществлять в соответствии с требованиями следующих нормативных документов:
 - ГОСТ 14098-85 «Соединения сварные арматуры железобетонных изделий и конструкций. Контактная и ванная сработка. Основные типы и конструктивные элементы».
 - ГОСТ 5781-82* «Сталь горячекатанная для армирования железобетонных конструкций».
 - ГОСТ 5264-80 «Швы сварных соединений. Ручная электродуговая сварка. Основные типы и конструктивные элементы».

Изм. № подл. Подпись и дата 1987 г. 10.08.87

				ТП 0901-9-16.1.87 ТУ КЖИ-2			
И. контр.	Ротенштейн	БМ		МЕЖИЧЕСКИЕ УСЛОВИЯ.	Стефан	Анато	Анато
Провер.	Ротенштейн	БМ			Р	1	1
Ст. тех.	Васева	БМ			ГИПРОКМИНИВОДКАНАЛ		
ГИП	Заквашин	БМ			г. Москва		
Изм. от	Сорокин	БМ					

Рис. 1

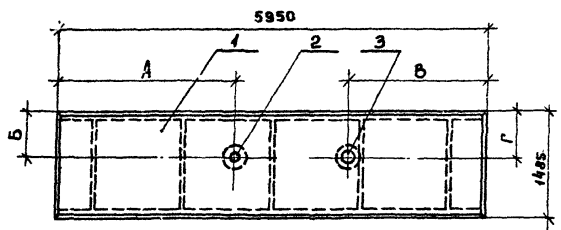
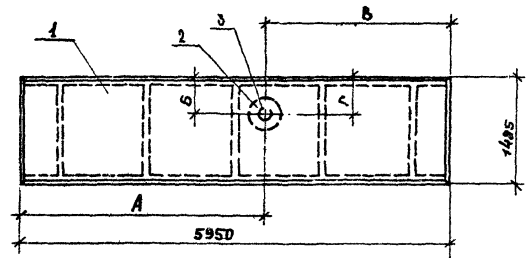


Рис. 2



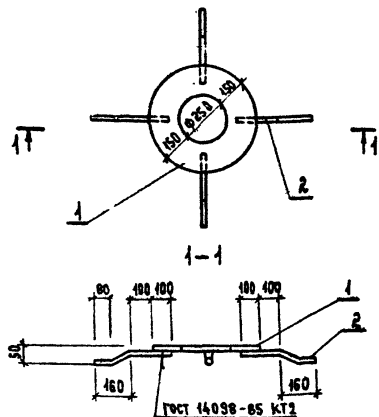
Формат	Зона	Поз.	Обозначение	Наименование	Кол. на исполнении КЖ.И-3			Примечание
					—	01	02	
				Сборочные единицы				
A2	1		1.442.1-2.14.00.0	Плита перекрытия 2П-4АИТ	1	1	1	
A4	2		КЖ.И-4	Изделие закладное ИИ-1	1	1		
A4	3		КЖ.И-5	Изделие закладное ИИ-2			1	

Обозначение	Марка	Рис.	А мм	Б мм	В мм	Г мм
КЖ.И-3	2П-4АИТ-а	1	2550	670	1800	670
01	2П-4АИТ-б	2	940	650	-	-
02	2П-4АИТ-в	2	-	-	2350	270

Ведомость расхода стали на дополнительные закладные изделия, кг

Марка элемента	Изделия закладные				
	Арматура класса		Прокат марки		
	А II		ВСтЗ кп 2		
	ГОСТ 5781-82*		ГОСТ 82-70*		
	φ 12	Итого: 150мм	Итого	Всего	
2П-4АИТ-а	2,56	2,56	27,8		30,36
2П-4АИТ-б	1,28	1,28	14,9		16,18
2П-4АИТ-в	1,28	1,28	12,9		14,18

Т 0901-9-16.1.87		КЖ.И-3
Плиты перекрытия 2П-4АИТ-а, 2П-4АИТ-б, 2П-4АИТ-в.		Ступня Масса Месштаб
		Р 2,4т 1:50
		Лист Листов 1
И.контр. Ротенштейн Провер. Ротенштейн Ст. инж. Власова ГИП Закубанский Нач. отд. Сорокин		Информационно-проектный г. Москва



Формат	Зона	Поз.	ОБОЗНАЧЕНИЕ	НАИМЕНОВАНИЕ	КОЛ.	ПРИМЕЧАНИЕ
				Документация		
			КЖИ-2 ТУ	Технические условия		
				Детали		
Б4	1		КЖИ-4.1	Полоса 10x550 ГОСТ 82-70* е=500 ВЕТ-3 КОВ-2 ГОСТ 14037-79	1	14,9 кг
Б4	2		КЖИ-4.2	А-П-12 ГОСТ 5781-82* е=300	4	0,32 кг

ТП 0901-9-16.1.87 КЖИ-4

ИЗДЕЛИЕ ЗАКЛАДНОЕ
МН-1

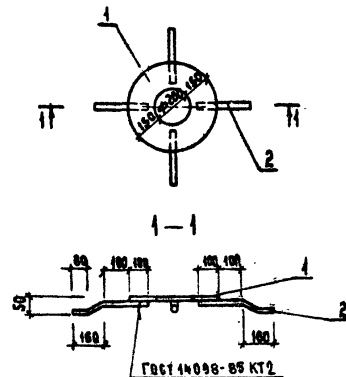
Станд. Масса Маштаб

Р 16.2 1:50

Лист Листов

Гипрокоммуводоканал
г. Москва

И.КОНТР. Ротенштейн
Пробер Ротенштейн
Ст.инж. Валсва
ТИП ЗАКЛОННОЕ
Исполн. Сорокин



Формат	Зона	Поз.	ОБОЗНАЧЕНИЕ	НАИМЕНОВАНИЕ	КОЛ.	ПРИМЕЧАНИЕ
				Документация		
			КЖИ-2 ТУ	Технические условия		
				Детали		
Б4	1		КЖИ-4.1	Полоса 10x550 ГОСТ 82-70* ВЕТ-3 КОВ-2 ГОСТ 14037-79 е=500	1	12,9 кг
Б4	2		КЖИ-4.2	А-П-12 ГОСТ 5781-82* е=300	4	0,32 кг

ТП 0901-9-16.1.87 КЖИ-5

ИЗДЕЛИЕ ЗАКЛАДНОЕ
МН-2

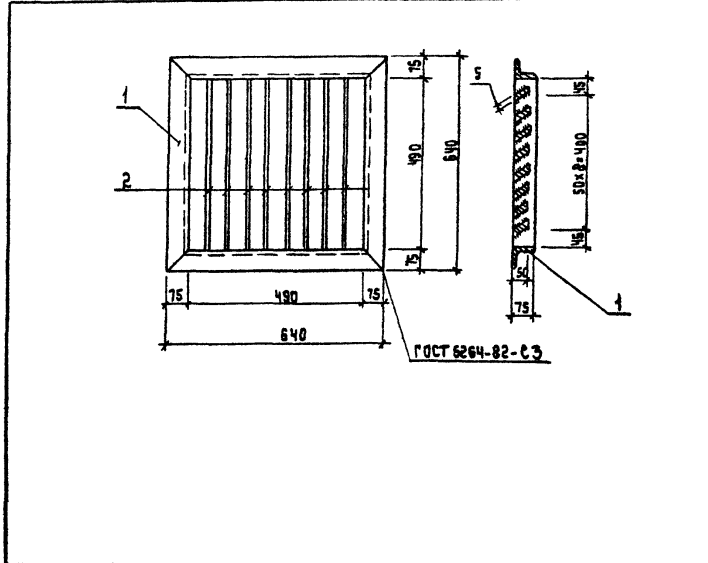
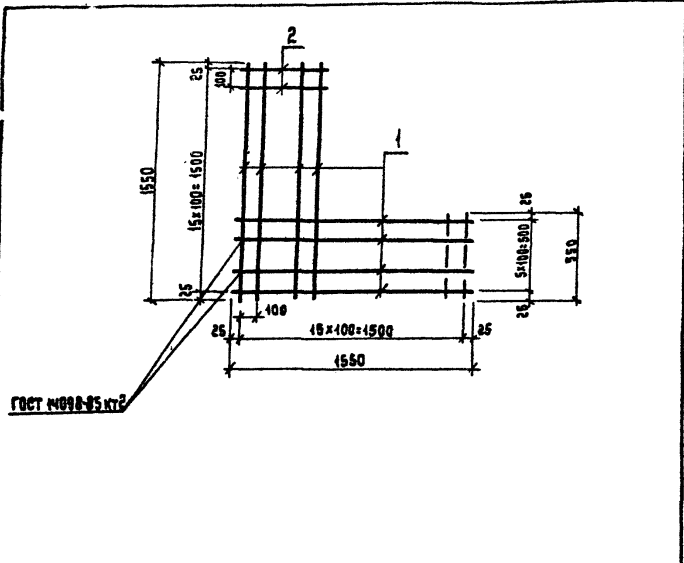
Станд. Масса Маштаб

Р 14.2 1:50

Лист Листов

Гипрокоммуводоканал
г. Москва

И.КОНТР. Ротенштейн
Пробер Ротенштейн
Ст.инж. Валсва
ТИП ЗАКЛОННОЕ
Исполн. Сорокин



ФОРМАТ	Зона	Пол	Обозначение	Наименование	Кол.	Примечание
				<u>Документация</u>		
			КЖИ-2 ТУ	технические условия		
				<u>Детали</u>		
Б.Э.	1		КЖИ-6.1	А-III-10 ГОСТ 5781-82 e=1550	12	0.96 кг
Б.Э.	2		КЖИ-6.2	А-III-10 ГОСТ 5781-82 e=550	20	0.34 кг

ФОРМАТ	Зона	Пол	Обозначение	Наименование	Кол.	Примечание
				<u>Документация</u>		
			КЖИ-2 ТУ	технические условия		
				<u>Детали</u>		
Б.Ч.	1		КЖИ-7.1	Уголок 75x75x5 ГОСТ 8509-78 e=2560	1	14.8 кг
Б.Ч.	2		КЖИ-7.2	Полоса 5x60 ГОСТ 103-76 кг2 ГОСТ 535-78 e=490	8	4.15 кг

Изм. № подл. Подпись и дата

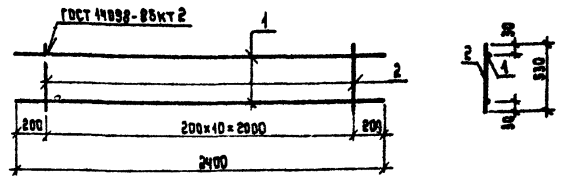
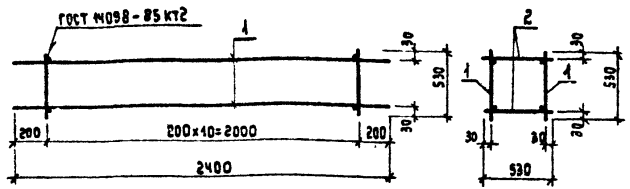
Т П 0901-9-16.1.87 КЖИ-6		
Сетка Арматурная С-1	Стальная масса	Мештаб
	Р 423	1:25
	Лист	Листов 1
Гипрокоммунаводоканал г. Москва.		

Изм. № подл. Подпись и дата

Т П 0901-9-16.1.87 КЖИ-7		
Решетка Р-1	Стальная масса	Мештаб
	Р .24	1:10
	Лист	Листов 1
Гипрокоммунаводоканал г. Москва.		

И.контр. Ротенштейн
Пробирка Ротенштейн
Ст. инж. Власова
ГИП ЗАКУБАНСКИИ
Нач. отд. Сорокин

И.контр. Ротенштейн
Пробирка Ротенштейн
Ст. инж. Власова
ГИП ЗАКУБАНСКИИ
Нач. отд. Сорокин



Формат	Зона	Поз.	Обозначение	Наименование	Код.	Примечание
				<u>Документация</u>		
			КЖИ-2У	технические условия		
				<u>Сборочные единицы</u>		
А4		1	КЖИ-9	КАРКАС ПЛОСКИЙ КР-1	2	
				<u>Детали</u>		
Б4		2	КЖИ-8	А-Г-6 ГОСТ 5781-82* В-530	22	0.12 кг

Формат	Зона	Поз.	Обозначение	Наименование	Код.	Примечание
				<u>Документация</u>		
			КЖИ-2У	технические условия		
				<u>Сборочные единицы</u>		
Б4		1	КЖИ-9.1	А-В-10 ГОСТ 5781-82* В-2400	2	1.5 кг
Б4		2	КЖИ-9.2	А-Г-6 ГОСТ 5781-82* В-530	11	0.12 кг

Имя, Ф.И.О. И.П. Подпись и дата

ТП0901-9-16.1.87 КЖИ-8

КАРКАС
 ПРОСТРАНСТВЕННЫЙ КР-1

Станд.	Масса	Мощность
Р	11.3	
Лист	Листов	
Гидроиммунводоканва г. Москва		

Н.Контр. Проблем. Эт. Инж. Г.И.П. Мач.отд.
 Ротунцидан
 Ротунцидан
 Валерова
 Закувский
 Сорокин

Имя, Ф.И.О. И.П. Подпись и дата

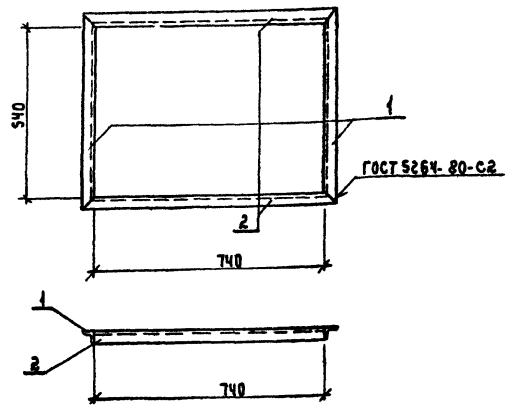
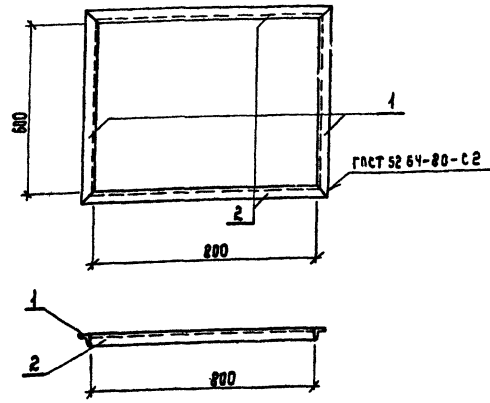
ТП0901-9-16.1.87 КЖИ-9

КАРКАС
 ПЛОСКИЙ КР-1.

Станд.	Масса	Мощность
Р	4.32	1:25
Лист	Листов	
Гидроиммунводоканва г. Москва		

Н.Контр. Проблем. Эт. Инж. Г.И.П. Мач.отд.
 Ротунцидан
 Ротунцидан
 Валерова
 Закувский
 Сорокин

ТИПОВОЙ ПРОЕКТ 0901-9-16.1.87 АНБ-001 IV



Формат	Зона	№	ОБОЗНАЧЕНИЕ	НАИМЕНОВАНИЕ	КОЛ.	ПРИМЕЧАНИЕ
				<u>Документация</u>		
			КЖИ-2 ТУ	технические условия		
				<u>Детали</u>		
Б4	1		КЖИ-10.1	Уголок 56x56x5 ГОСТ 8509-78 в ст. 100-2 ГОСТ 535-78	2-312	3.9 кг
Б4	2		КЖИ-10.2	Уголок 56x56x5 ГОСТ 8509-78 в ст. 100-2 ГОСТ 535-78	2-712	3.0 кг

Формат	Зона	№	ОБОЗНАЧЕНИЕ	НАИМЕНОВАНИЕ	КОЛ.	ПРИМЕЧАНИЕ
				<u>Документация</u>		
			КЖИ-2 ТУ	технические условия		
				<u>Детали</u>		
Б4	1		КЖИ-И.1	Уголок 56x56x5 ГОСТ 8509-78 в ст. 100-2 ГОСТ 535-78	2-852	3.61 кг
Б4	2		КЖИ-И.2	Уголок 56x56x5 ГОСТ 8509-78 в ст. 100-2 ГОСТ 535-78	2-852	2.77 кг

Имя, № подл. Подпись и зона ВРА.М.ИИВ.Л

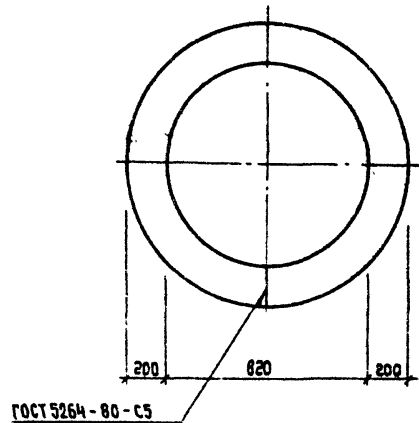
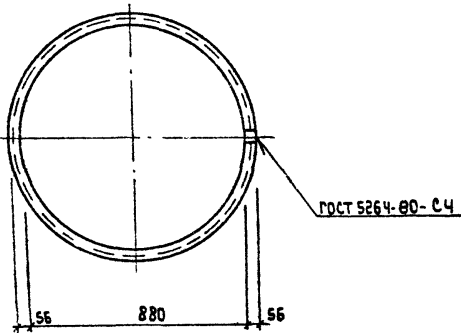
Имя, № подл. Подпись и зона ВРА.М.ИИВ.Л

Т П 0901-9-16.1.87 КЖИ -10

Т П 0901-9-16.1.87 КЖИ -11

ИЗДЕЛИЕ ЗАКЛАДНОЕ		Станд.з	Масса	Масштаб
МН-3		р	43.8	1:10
		Лист	Листов /	
		ГИПРОКОММУНВОДКАНАЛ г. Москва		

ИЗДЕЛИЕ ЗАКЛАДНОЕ		Станд.з	Масса	Масштаб
МН-4		р	42.8	1:10
		Лист	Листов /	
		ГИПРОКОММУНВОДКАНАЛ г. Москва		



Имя, Подпись и Дата
Имя, Подпись и Дата

ТП 0901-9-16.1.87 КЖИ-12

КОЛЬЦО

Стадия	Масса	Масштаб
Р	43,2	1:20
Лист	Листов 1	

И.контр. Ротенштейн
 Проверил Ротенштейн
 Ст. инж. Власова
 ДИП ЗАКУБАНСКИЙ
 Нач. штаб Сорокин

Угловик 56x56x5 ГОСТ 8509-72
 ВСт3 кп2-1 ГОСТ 535-79

ГИПРОКОММУНВОДОКАНАЛ
 г. Москва

Имя, Подпись и Дата
Имя, Подпись и Дата

ТП 0901-9-16.1.87 КЖИ-13

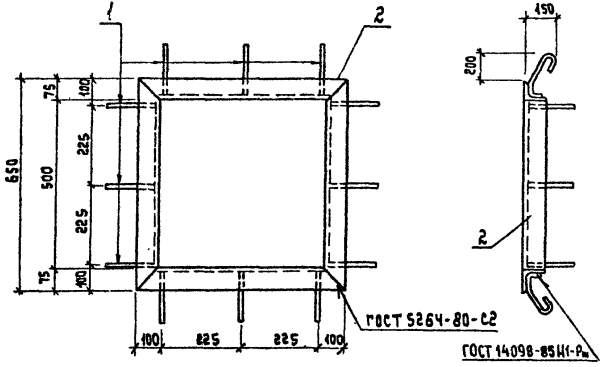
КОЛЬЦО

Стадия	Масса	Масштаб
Р	48,7	1:20
Лист	Листов 1	

И.контр. Ротенштейн
 Проверил Ротенштейн
 Ст. инж. Власова
 ДИП ЗАКУБАНСКИЙ
 Нач. штаб Сорокин

Полоса 40x60 ГОСТ 82-70
 ВСт3 кп2-1 ГОСТ 14637-79

ГИПРОКОММУНВОДОКАНАЛ
 г. Москва



ФОРМАТ	ЗОНА	ПОЗ.	ОБОЗНАЧЕНИЕ	НАИМЕНОВАНИЕ	КОЛ.	ПРИМЕЧАНИЕ
				Документация		
			КЖИ-2 ТУ	технические условия		
				Детали		
Б4	1		КЖИ-14.1	А-1-8 ГОСТ 5781-82 * $\varnothing = 500$	12	0.2 кг
Б4	2		КЖИ-14.2	Уголок 75x75x5 ГОСТ 8509-82 * $\varnothing = 2600$ ГОСТ КР-1 ГОСТ 1539-79	1	15.0 кг

ТП0901-9-16.187 КЖИ-14

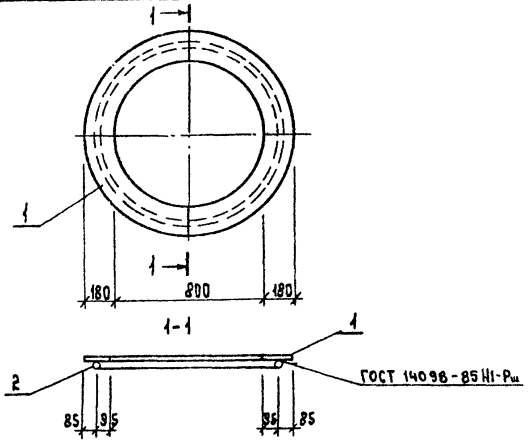
ИЗДЕЛИЕ ЗАКЛАДНОЕ
МН-5

Стадия | Масса | Масштаб

Р | 17.48 | 1:10

Лист | Листов 1
Гипрокоммунводоканал
г. Москва

И. КОНТР. Ротенштейн
Пробер. Ротенштейн
Ст. инж. Власова
РИП Закубанский
И.М.В. Павлов
Сорокин



ФОРМАТ	ЗОНА	ПОЗ.	ОБОЗНАЧЕНИЕ	НАИМЕНОВАНИЕ	КОЛ.	ПРИМЕЧАНИЕ
				Документация		
			КЖИ-2 ТУ	технические условия		
				Детали		
Б.4	1		КЖИ-15	шир. полосу 10x1250 ГОСТ 82-70 * $\varnothing = 1160$ ГОСТ КР-1 ГОСТ 1539-79	1	44.4 кг
Б.4	2		А-1-10 ГОСТ 5781-82 $\varnothing = 3100$		1	1.9 кг

ТП0901-9-16.187 КЖИ-15

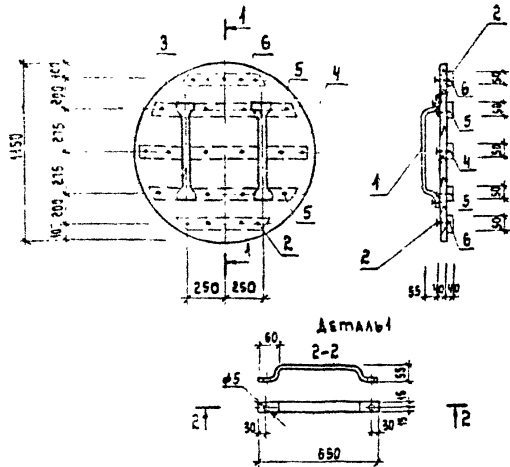
ИЗДЕЛИЕ ЗАКЛАДНОЕ
МН-6

Стадия | Масса | Масштаб

Р | 46.3 | 1:20

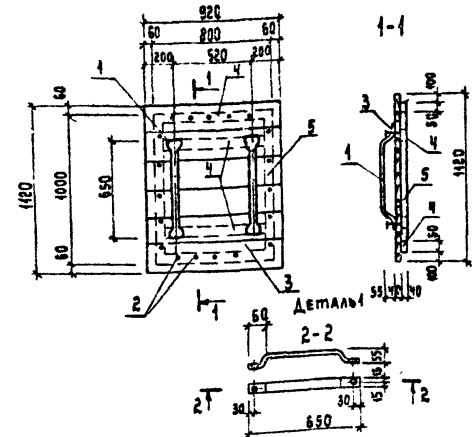
Лист | Листов 1
Гипрокоммунводоканал
г. Москва

И.М.В. Павлов
Сорокин
И. КОНТР. Ротенштейн
Пробер. Ротенштейн
Ст. инж. Власова
РИП Закубанский
И.М.В. Павлов
Сорокин



Формат	Зона	Поз.	ОБОЗНАЧЕНИЕ	НАИМЕНОВАНИЕ	КОЛ.	ПРИМЕЧАНИЕ	
А4	1		ДЕТАЛИ				
			КЖИ-17.1	Полоса 10x30 ГОСТ 103-76 Е=800 СТ 3 ГОСТ 333-79	2	1.9 кг	
		Стандартные изделия					
		2	Гвозди К10х100 ГОСТ 4028-63*	0.2	кг		
		МАТЕРИАЛЫ					
		3	Доска б=40 ГОСТ 2695-74	0.042	м ³		
4	Брусек 40х50 ГОСТ 2695-74 Е=800	0.002	м ³				
5	Брусек 40х50 ГОСТ 2695-74 Е=800	0.002	м ³				
6	Брусек 40х50 ГОСТ 2695-74 Е=500	0.002	м ³				

ТП 0901-9-16.1.87		КЖИ-16	
ДЕРЕВЯННАЯ КРЫШКА		Станд. Масса	Масштаб
φ 1150		Р 38.8	1:25
		Лист 1	Листов 1
ГИПРОКОММУНВОДОКАНАЛ г. Москва.			

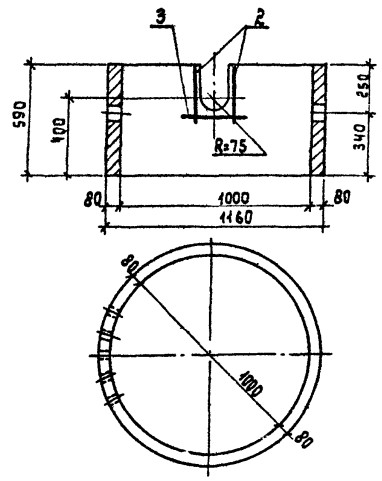


Формат	Зона	Поз.	ОБОЗНАЧЕНИЕ	НАИМЕНОВАНИЕ	КОЛ.	ПРИМЕЧАНИЕ
А4	1		ДЕТАЛИ			
			КЖИ-18.1	ПОЛОСА 10x30 ГОСТ 103-76 Е=800 СТ. 3 ГОСТ 333-79	2	1.9 кг
		Стандартные изделия				
2	Гвозди К10х100 ГОСТ 4028-63*	0.2	кг			
МАТЕРИАЛЫ						
3	Доска б=40 ГОСТ 2695-74	0.040	м ³			
4	Брусек 40х50 ГОСТ 2695-74 Е=800	0.002	м ³			
5	Брусек 40х50 ГОСТ 2695-74 Е=800	0.004	м ³			

ТП 0901-9-16.1.87		КЖИ-17	
Крышка		Станд. Масса	Масштаб
1150x1000		Р 46.5	1:25
		Лист 1	Листов 1
ГИПРОКОММУНВОДОКАНАЛ г. Москва.			

ИМ. № 1/87
Исполнитель и дата: И.А.М. И.В.В.

И контр. Потенциал
Пробирка Потенциал
Ст. инж. Власова
ГИП Валуевский
Нач. штаб. Саракин

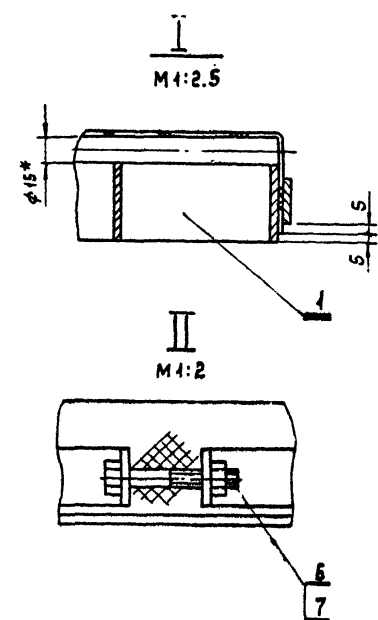
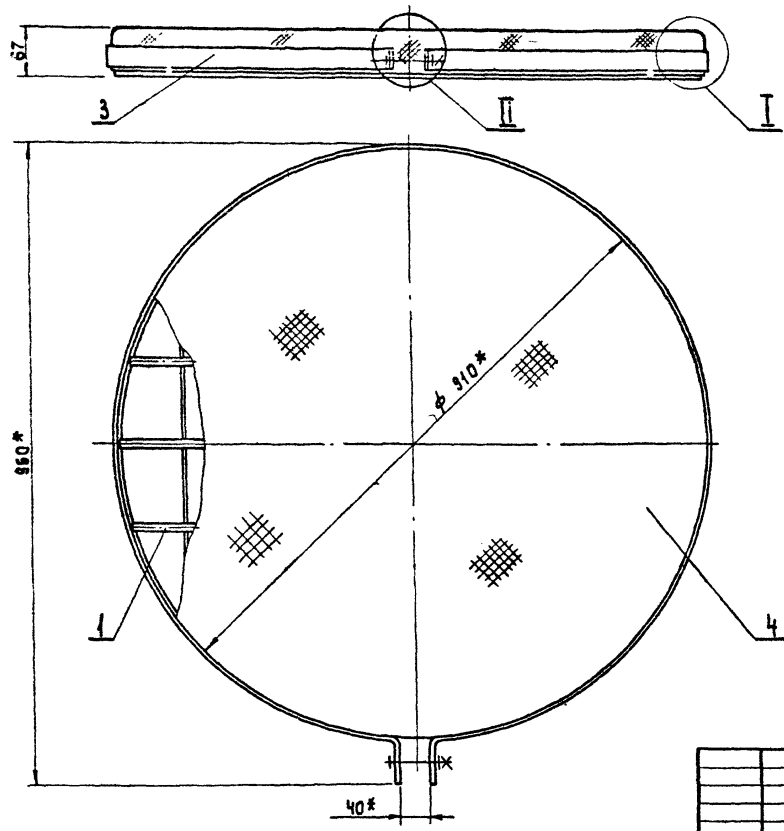


Формат	Зона	Поз.	Обозначение	Наименование	Кол.	Примечание
				<u>Сборочные единицы</u>		
		1	3.900-Э 8.7. 4.2	Опорное кольцо КЦ-10-6	1	
				<u>Детали</u>		
				А-III-10 ГОСТ 5781-82		
54		2	КЖИ-18.1	Р=400	2	0.25 кг
				А-III-10 ГОСТ 5781-82		
54		3	КЖИ-18.2	Р=500	1	0.31 кг

ВЕДОМОСТЬ РАСХОДА СТАЛИ НА ЭЛЕМЕНТ, КГ

МАРКА ЭЛЕМЕНТА	ИЗДЕЛИЕ ЗАКЛАДНОЕ			Всего РАСХОД	
	АРМАТУРА КЛАССА		Всций		
	III				
	ГОСТ 5781-82				
φ 10		Итого			
КЦ-10-6 „А“	0.81		0.81	0.81	0.81

Т П 0901-9-16.1.87 КЖИ-18			Стандарт	Масса	Масштаб
Кольцо стеновое (КЦ-10-6 „А“)			Р	0.40	1:20
Н.Контр. Ротенштейн Провер. Ротенштейн Ст.инж. Валерьян Г.И.П. ЗАКУБАНИК Нач.отд. Сорокин			Лист	Листов 1	
			Гипркоммунводоканал г. Москва		



* РАЗМЕРЫ ДЛЯ СПРАВОК.

Имя, отчество, подпись и дата 30.11.1987

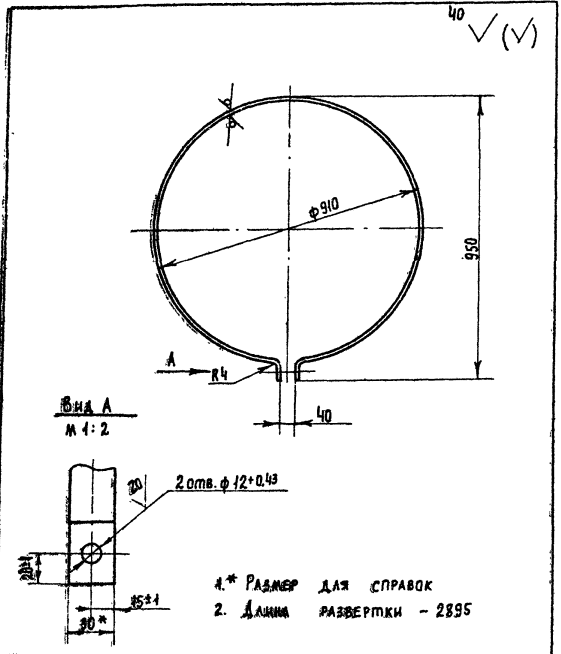
ПРИВЗЯН	Разработ	Кагырина	М4-1987
	Рук. гр.	Смирнов	
	Н. КОНТР	Смирнов	
ИНВ. №	Исч. вкл.	ЗАВЪЯЛОВ	1.3.7

110123-00-00-00СБ

Решетка $\phi 310$.
СБОРОЧНЫЙ ЧЕРТЕЖ.

Стандарт	Масштаб	Масштаб
Р	3:4	1:5
Лист	Листов 1	
ГИПРОКОММУНВОДОКАНАЛ г. Москва		

ТИПОВОЙ ПРОЕКТ 0901-9-16.187 АЛБЮМ IV



- 1.* РАЗМЕР ДЛЯ СПРАВОК
- 2. ДЛИНА РАЗВЕРТКИ - 2895

МО 423 - 00 - 00 - 01

Хомут

Стандарт	Масса	Масштаб
Р	2,73	1:10
Листы	1	Листов 1

Листов 5-2 4-35 ГОСТ 103-75
Стр.3 ГОСТ 535-75

ДИПРОКОММУНВОДОКАНАЛ
г. Москва

ТИПОВОЙ ПРОЕКТ 0901-9-16.187 АЛБЮМ IV

Формат	Зона	Пов.	ОБОЗНАЧЕНИЕ	НАИМЕНОВАНИЕ	КОЛ	ПРИМеч.
				<u>Документация</u>		
A3			МО423-00-00-СЧСБ	СБОРОЧНЫЙ ЧЕРТЕЖ		
				<u>СБОРОЧНЫЕ ЕДИНИЦЫ</u>		
A3	1		МО423-01-00-00	РЕШЕТКА	1	
				<u>ДЕТАЛИ</u>		
A4	3		МО123-00-00-01	Хомут	1	
B4	4		МО423-00-00-02	Сетка 40-14-0	1	2,3 кг
				ГОСТ 5336-80 ; ф 1020	1	
				<u>СТАНДАРТНЫЕ ИЗДЕЛИЯ</u>		
	6			Болт М10×60.46.019	1	
				ГОСТ 7798-70	1	
	7			ГАЙКА М10.5.019	1	
				ГОСТ 5915-70	1	

МО 423 - 00 - 00 - 00

РЕШЕТКА ф 910

РАЗРАБ. КАГЫРИНА
ИСК. ГР. СМЫРНОВ
И. КОМП. СМЫРНОВ
ДИП. ОРД. ЗАВЬЯЛОВ

Стандарт Лист Листов
Р 1
ДИПРОКОММУНВОДОКАНАЛ
г. Москва

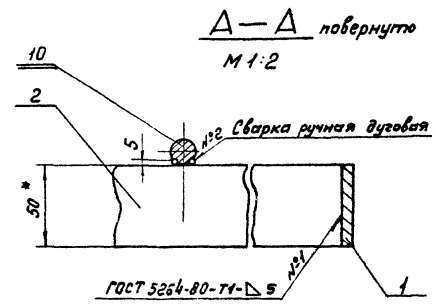
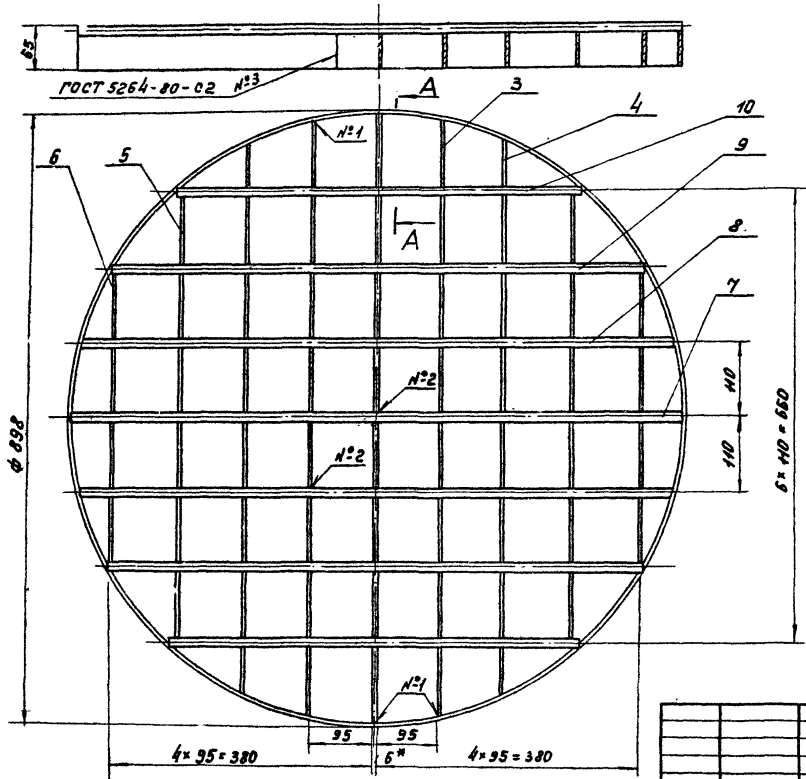
Формат Листа	Поз.	Обозначение	Наименование	Кол.	Примеч.
54	8	МО 123-01-00-08	Круг В 15 ГОСТ 2590-74 Ст. 3 ГОСТ 535-79 $L = 864$	2	1,2 кг
54	9	МО 123-01-00-09	Круг В 15 ГОСТ 2590-74 Ст. 3 ГОСТ 535-79 $L = 768$	2	1,07 кг
54	10	МО 123-01-00-10	Круг В 15 ГОСТ 2590-74 Ст. 3 ГОСТ 535-79 $L = 584$	2	0,8 кг
МО 123-01-00-00					2

Формат Листа	Поз.	Обозначение	Наименование	Кол.	Примеч.
<u>Документация</u>					
13		МО 123-01-СГ-00СБ	Сборочный чертеж		
<u>Детали</u>					
54	1	МО 123-01-00-01	Обечайка Полоса 6-2 6x50 ГОСТ 103-74 Ст. 3 ГОСТ 535-79 $L_{разб.} = 2800$	1	6,6 кг
54	2	МО 123-01-00-02	Полоса 6-2 6x50 ГОСТ 103-74 Ст. 3 ГОСТ 535-79 $L = 886$	1	2,09 кг
54	3	МО 123-01-00-03	Полоса 6-2 6x50 ГОСТ 103-74 Ст. 3 ГОСТ 535-79 $L = 868$	2	2,04 кг
54	4	МО 123-01-00-04	Полоса 6-2 6x50 ГОСТ 103-74 Ст. 3 ГОСТ 535-79 $L = 802$	2	1,89 кг
54	5	МО 123-01-00-05	Полоса 6-2 6x50 ГОСТ 103-74 Ст. 3 ГОСТ 535-79 $L = 680$	2	1,6 кг
54	6	МО 123-01-00-06	Полоса 6-2 6x50 ГОСТ 103-74 Ст. 3 ГОСТ 535-79 $L = 454$	2	1,07 кг
54	7	МО 123-01-00-07	Круг В 15 ГОСТ 2590-74 Ст. 3 ГОСТ 535-79 $L = 896$	1	1,25
МО 123-01-00-00					
Решетка					

Разраб. Кагырина А.С. 1987
 Рук. зр. Смирнов В.И.
 Н.КОНТР. Смирнов В.И.

Листов 1 2
 Лист 1
 Липрокоммунальное г. Москва

ТИПОВОЙ ПРОЕКТ 0901-9-16.1.87 АЛБЮМ IV



* Размер для справок

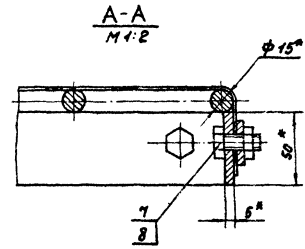
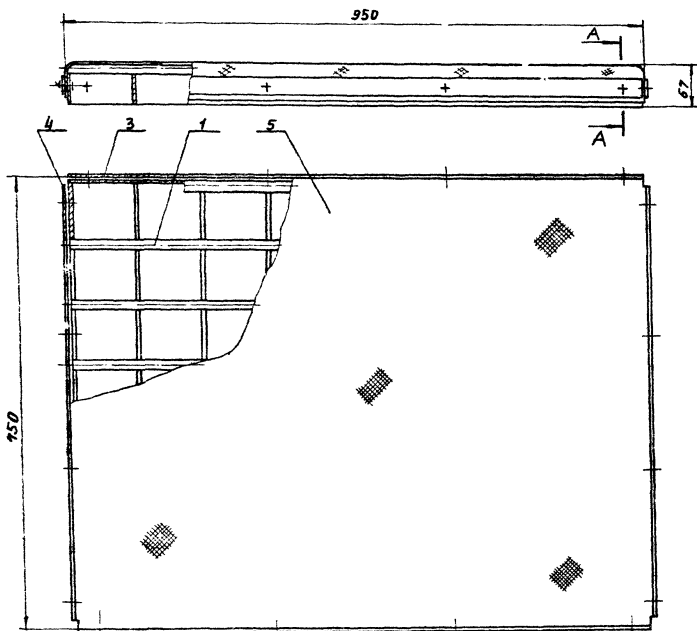
Лист № 16 из 16. Подпись и дата

Приказ:				
Разраб. Катырина	16.1.87			
Рук. зр. Смирнов				
Н. контр. Смирнов				
Изм. №				

МО 123-01-00-00СБ

Решетка.
Сборочный чертеж

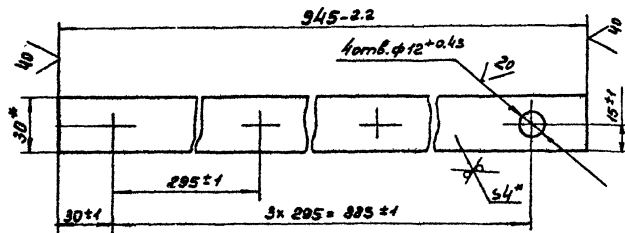
Стадия	Масса	Масштаб
Р	29.3	1:5
Лист	Листов 1	
Гипрокоммунбодоканал г. Москва		



* Размеры для справок

Привязка:	Разраб. Гринченко И.И. 1987
	Пров. Смирнов В.И.
	И. контр. Казырина А.С. 1987
Инв. №	Нач. отд. Завьялов В.З.

МО 426-00-00-00 СБ		
Решетка 750 x 950	Станд. Масса	Масштаб
Сборочный чертеж	Р 42.4	1:5
	Лист	Листов 1
	Литературно-техническое г. Москва	



* Размеры для справок

МО 126-00-00-01

Планка

Стадия Место Масштаб

Р 0.89 1:2

Лист Листов 1

Гипрокоммунводоканал
г. Москва

Разработчик: Гринченко В.И. 1987
 Проверил: Смирнов В.И.
 Контроль: Кагырина А.В.

Полоса 6-2 4×30 ГОСТ 103-76
 Ст. 3 ГОСТ 535-79

Формат	Этаж	Поз.	Обозначение	Наименование	Кол.	Примечание	
				<u>Документация</u>			
			МО 126-00-00-00 СБ	Оборачивный чертеж			
				<u>Оборачивные единицы</u>			
			АВ 1 МО 126-01-00-00 СБ	Решетка	1		
				<u>Детали</u>			
			АЧ 3 МО 126-00-00-01	Планка	2		
			АЧ 4 МО 126-00-00-02	Планка	2		
			БЧ 5 МО 126-00-00-03	Сетка 10-14-0 ГОСТ 5336-70	1	2.0 кг	
				870 × 1070			
				<u>Стандартные изделия</u>			
			7	Болт М10×25.46.019			
				ГОСТ 7798-70	16		
			8	Гайка М10.5.019			
				ГОСТ 5915-70	16		
				МО 126-00-00-00			
				Решетка			
				750 × 950			
					Стадия	Лист	Листов
					Р	1	
					Гипрокоммунводоканал г. Москва		

МО 126-00-00-00

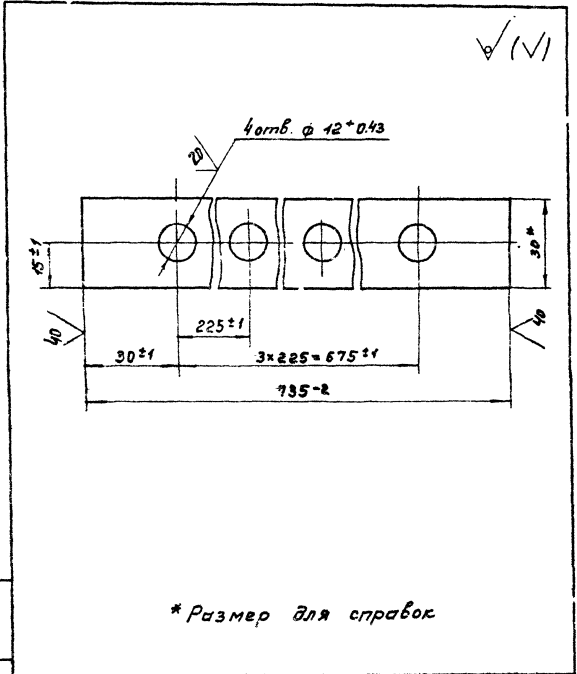
Решетка

750 × 950

Стадия Лист Листов

Р 1

Гипрокоммунводоканал
г. Москва



* Размер для справок

МО 126-00-00-02

Плоская

Стандия	Масса	Материал
Р	0.69	1:1
Лист	Листов 1	

Листов 5-2 4x30 ГОСТ 103-76
Ст. 3 ГОСТ 535-79

Циркокоммунбудокина
г. Москва

Разработчик	И.З. 1987
Рук. пр. Смирнов	В.И.И.
Инж. Смирнов	В.И.И.

Шт. № 100/1. Подпись и дата

Формат	Лист	Лист	Обозначение	Наименование	Кол. Примеч.
				<u>Документация</u>	
			МО 126-01-00-00СБ	Сборочный чертеж	
				<u>Детали</u>	
54	1	МО 126-01-00-01	Листов 5-2 5x30 ГОСТ 103-76 Ст. 3 ГОСТ 535-79 Л. 947		2 2.23
54	2	МО 126-01-00-02	Листов 5-2 5x30 ГОСТ 103-76 Ст. 3 ГОСТ 535-79 Л. 735		11 1.75
54	3	МО 126-01-00-03	Крыш 5-15 ГОСТ 2830-71 Ст. 3 ГОСТ 535-79 Л. 947		3 1.3

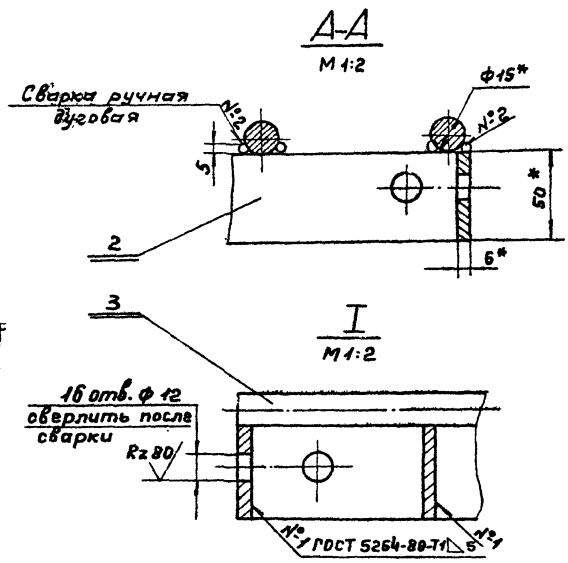
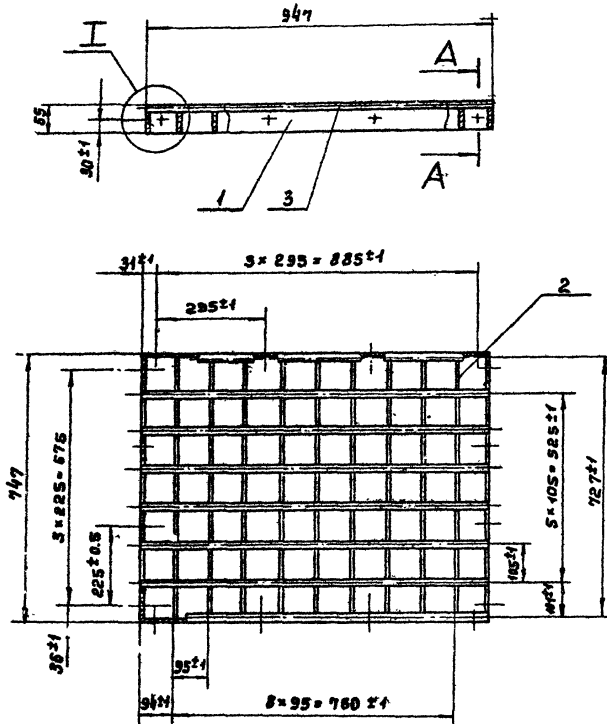
Шт. № 100/1. Подпись и дата

МО 126-01-00-00

Решетка

Разработчик	И.З. 1987
Рук. пр. Смирнов	В.И.И.
Инж. Смирнов	В.И.И.
Нач. впа. Забытас	Л.З. 1

Листов	Лист	Листов
Р	1	
Циркокоммунбудокина г. Москва		



* Размеры для справок

				МО 125 - 01 - 00 - 00 СБ		
Приблизит.				Разраб. Катерина		Склад
				Рук. тр. Стурнов		Р 34
				Решетка.		Масш.
				Сборочный чертеж.		1:10
				И.контр. Стурнов		Лист
						Листов 1
				Илпрокоммундобковнал г. Москва		

Госстрой СССР
Тбилисский филиал
ЦИТП
Типовой проект /двухэтаж/
№ 03019-16.1.14
Заказ № 600
Цена 3 руб. 30 коп.
Тираж 100
Дата " 20 " 21 1981 г.