

ТИПОВОЙ ПРОЕКТ

0901-9-16.87

ФИЛЬТРЫ-ПОГЛОТИТЕЛИ ДЛЯ РЕЗЕРВУАРОВ ЧИСТОЙ ВОДЫ ЕМКОСТЬЮ ОТ 500 М³ ДО 1200 М³

ВАРИАНТ С КЛАПАНАМИ

СОСТАВ ПРОЕКТА

АЛЬБОМ I - ОБЩАЯ ПОЯСНИТЕЛЬНАЯ ЗАПИСКА. ТЕХНОЛОГИЧЕСКАЯ ЧАСТЬ. АРХИТЕКТУРНО-СТРОИТЕЛЬНАЯ ЧАСТЬ. ОТОПЛЕНИЕ И ВЕНТИЛЯЦИЯ.

АЛЬБОМ II - ЭЛЕКТРОТЕХНИЧЕСКАЯ ЧАСТЬ. ТЕХНОЛОГИЧЕСКИЙ КОНТРОЛЬ. ВАРИАНТ С ВОДЯНЫМ ОТОПЛЕНИЕМ.

АЛЬБОМ IV - СТРОИТЕЛЬНЫЕ ИЗДЕЛИЯ.

АЛЬБОМ V - СПЕЦИФИКАЦИИ ОБОРУДОВАНИЯ.

АЛЬБОМ VI - СМЕТЫ.

АЛЬБОМ VII - ВЕДОМОСТИ ПОТРЕБНОСТИ В МАТЕРИАЛАХ.

АЛЬБОМ I

РАЗРАБОТАН ПРОЕКТНЫМ ИНСТИТУТОМ

ГИПРОКОММУНВОДОКОНСА

ГЛАВНЫЙ ИНЖЕНЕР ИНСТИТУТА

ГЛАВНЫЙ ИНЖЕНЕР ПРОЕКТА

Н.Г. Хазанков

Т.Х. Ромашова

УТВЕРЖДЕН И ВВЕДЕН В ДЕЙСТВИЕ

МИНИСТРОМ ЦОМ РСФСР

ПРИКАЗ N 42-ТА

ОТ 10 СЕНТЯБРЯ 1987г.

			ПРИЛОЖЕНИЕ:	

СОДЕРЖАНИЕ АЛЬБОМА

№ п/п	НАИМЕНОВАНИЕ	Стр.
1.	Содержание альбома.	2
2.	Общая пояснительная записка. Технологическая часть.	3
3.	Общие данные	9
4.	ФП1; ФП1М. План на отметке 0.000. РАЗРЕЗЫ 1-1; 2-2. Схема.	10
5.	ФП2Б; ФП2К; План на отм. 0.000. РАЗРЕЗЫ 1-1; 2-2. Схема. Архитектурно - строительная часть.	11
6.	ОБЩИЕ ДАННЫЕ.	12
7.	ПЛАН НА ОТМ. 0.000. РАЗРЕЗЫ 1-1+3-3.	13

№ п/п	НАИМЕНОВАНИЕ	Стр.
8.	СХЕМА РАСПОЛОЖЕНИЯ СТЕНОВЫХ БЛОКОВ НА ОТМ. 0.000. РАСКЛАДКА БЛОКОВ ПО ОСЯМ 1, 2, А, Б. СХЕМЫ РАСПОЛОЖЕНИЯ ПАИТ ПОКРЫТИЯ.	14
9.	Монолитный пояс МП-1.	15
10.	Узлы 1-5.	16
11.	Фильтры - поглотители ФП1; ФП1М.	17
12.	Фильтры - поглотители ФП2Б; ФП2К. Основной комплект марки ОБ.	18
13.	ОБЩИЕ ДАННЫЕ.	19
14.	ПЛАН НА ОТМ. 0.000 РАЗРЕЗ 1-1. СХЕМА СИСТЕМЫ В1. СХЕМА СИСТЕМЫ ОТОПЛЕНИЯ. ОБЩИЕ ВИДЫ НЕТИПОВЫХ КОНСТРУКЦИЙ МАРКИ ОБН.	20
15.	Ограждение отверстия входного патрубка центробежного вентилятора.	21

ТИПОВОЙ ПРОЕКТ 09С1-9-16.187 АЛЬБОМ 1

1. Введение.

1.1. Типовой проект фильтров-поглотителей для резервуаров чистой воды разработан по плану типового проектирования утвержденному постановлением Госстроя СССР от 23 декабря 1985 г. № 255.

1.2. Раздел пояснительной записки с расчетными данными хранится в институте Гипрокоммунводоканал."

2. Область применения.

- 2.1. Фильтры-поглотители предназначены для очистки воздуха поступающего в резервуары чистой воды в обычных условиях так и в особый период.
- 2.2. Фильтры-поглотители применяются для оборудования ёмкостей проектируемых и дооборудования эксплуатируемых резервуаров чистой воды.
- 2.3. Для обеспечения работы фильтров-поглотителей резервуары должны быть герметизированными.
- 2.4. Фильтры-поглотители запроектированы для климатических районов с расчетными зимними температурами наружного воздуха от -5° до -30°С.
- 2.5. Данные по типовым проектам фильтров-поглотителей.

3. Оборудование камер

- 3.1. Фильтры-поглотители размещаются в отдельно расположенной заглубленной камере.
- 3.2. Камеры располагаются в одной с резервуаром абваловке. Расстояние между камерой ФП и резервуаром чистой воды должно быть не менее 5м, из условия посадки камеры на естественное основание. Возможно и другое расположение камеры в зависимости от высотной посадки резервуара и грунтовых условий (см. раздел 4).
- 3.3. В камере в холодный период поддерживается температура +5°С. В проекте обогрев камеры принят от наружных тепловых сетей. При их отсутствии обогрев предусматривается от электрических печей. Способ обогрева камер ФП уточняется при привязке.
- 3.4. В целях экономии электроэнергии и тепла атмосферный воздух через воздухозаборные трубы подается непосредственно на фильтры-поглотители, которые перекрываются деревянными съемными щитами.
- 3.5. Запирание потоков воздуха при опорожнении и наполнении резервуара регулируется установкой клапанов избыточного давления с целью предотвращающей замерзания фильтрующей загрузки фильтров-поглотителей из-за поступления увлажненного воздуха из резервуара.
- 3.6. Во избежание обрушения конструкции резервуара при достижении критических пределов давления (избыточного или вакуума) предусматривается подача сигнала диспетчеру для дистанционного открытия задвижки (для экстренного впуска или выпуска воздуха, минуя ФП) расположенного на абваловном воздуховоде.

3.6. Расчетная площадь фильтрации фильтров-поглотителей: круглых - 1,5 м² прямоугольных - 2,4 м²

3.7. В проекте предусмотрена четыре варианта загрузки фильтров-поглотителей.

1 вариант

содержание фракций 7-5мм. не более 15%	300 мм	Котеломый шлак стыка.
0,5-1мм. не менее 85%		Гравий.
менее 0,5мм. не более 5%		Гравий.

2 вариант.

содержание фракций 1-3мм. не более 10%	400 мм	Кермзитовой песок.
0,5-1мм. не менее 85%		Антрацитовая крошка.
менее 0,5мм. не более 5%		Гравий.

3 вариант

содержание фракций 0,5-1+0,5-1,2 100%	400 мм	Песок применяемый на водоочистных станциях для загрузки водопробных фильтров.
5-10мм.		Гравий.
15-20мм.		Гравий.

4 вариант

содержание фракций 0,5-1+0,6-1,2 100%	400 мм	Песок по ГОСТ 10268-80 ГОСТ 6139-78 применяемый для приготовления и проверки качества бетона.
5-10мм.		Гравий.
15-20мм.		Гравий.

В качестве основной загрузки фильтров-поглотителей принята загрузка по 3 варианту. Возможно в качестве загрузки применение горелых пород, допускаемых к применению, в жоз-питьевом водоснабжении.

ТАБЛИЦА 1

№	Емкость резервуаров с опорной площадкой м ³	Емкость резервуаров при изменении уровня воды м ³	Расчетная емкость резервуара м ³	Производительность ФП м ³ /ч	Количество ФП шт.	Размер ФП мм	Количество камер шт.	Размер камеры м	№ типового проекта
1	50-300	50-250	50-300	45	2	Ф 700	1	5,7x4,2	0901-9-15.1.87
2	500-1500	500-1200	500-1200	75-100	2	Ф 1200	1	5,7x4,2	0901-9-15.1.87
3	1600-2600	1400-2400	1300-2400	210-300	3	Ф 1000	1	5,0x4,2	0901-9-17.1.87
4	2800-4600	2500-3600	2500-4600	375-670	3	Ф 1200	1	10,5x4,8	0901-9-18.1.87
5	5000-11000	5000-11000	5000-11000	780-1090	5	Ф 1500	1	17x4,8	0901-9-19.1.87
	13000-20000	11000-20000	11000-20000	1250-1800	12	Ф 1300	2	17x4,8	0901-9-19.1.87

Примечания:

- 1. В таблице №1 расход воздуха соответствует 15% объема резервуара.
- 2. Расход воздуха соответствует расходу воды отбираемой из резервуара.
- 3. Расход воздуха на тем. площади ФП принят 0,3 л/мин.

И. Кондр. Раков		Раков		ТП 0901-9-16.1.87 ПЗ		
Пик. Вязем;	Пик. Судачин	Пик. Гр. Зырянский	Пик. Гр. Романовский	Пик. Пеледеев	Пик. Мит. Мит. Марин	Пик. Мит. Мит. Марин
фильтры-поглотители для резервуаров чистой воды емкостью от 500 до 1200 м ³ . вариант с клапаном	содерж. лист	лист	лист	лист	лист	лист
общая пояснительная записка (начало)	Гипрокоммунводоканал	г. Москва				

ТИПОВОЙ ПРОЕКТ 0901-9-16.1.87 АЛБВОМТ.

И. Кондр. Раков

3.8 Для отведения конденсатной влаги со дна ФП в стенку корпуса его прокладывается дренажная труба на конце которой устанавливается вентиль 1-25. Для отведения конденсата из тарельчатого клапана предусматривается болт-пробка, которая снимается при необходимости удаления конденсата. Сброс конденсата из клапана предусмотрен в лоток, расположенный под клапаном. В зимний период работы ФП особое внимание следует обращать на своевременное удаление конденсата из воздухопроводов и клапанов избыточного давления в дренажный приямок камеры.

3.9 Основные технико-экономические показатели приведены в таблице на листе 6

4. Архитектурно-строительная часть.

4.1 Общие условия.

Проект разработан в соответствии с действующими нормами и правилами.

Камера для фильтров-поглопителей относится к I классу по капитальности, по степени огнестойкости - II.

Категория производства пожарной безопасности - I.

4.2 Условия и область применения.

Проект разработан для строительства в районах со следующими природно-климатическими условиями:

- сейсмичность района не выше 6 баллов;
- расчетная зимняя температура наружного воздуха минус 30°;
- рельеф территории спокойный;
- грунтовые воды отсутствуют;
- грунт в основании непучинистый и непросадочный со следующими нормативными характеристиками: $\varphi=30^\circ$; $C^0=0,002$ МПа; $E=15$ МПа; $G=1,6$ т/м³

При наличии грунтовых вод и невозможности поднять камеру необходимо выполнить монолитное железобетонное днище и гидроизоляцию камеры.

4.3 Объемно-планировочные и конструктивные решения.

Камера для фильтров-поглопителей представляет собой прямоугольное в плане сооружение с размерами в осях 27x4, размещаемое в общей оболочке с резервуаром, для которого она предназначена.

Расстояние до резервуара принимается не менее 5 м из учета опирания на естественное основание, удобства производства работ и устанавливается в конкретном проекте.

Высота камеры до низа вана покрытия 2,4 м, высота обсыпки соответствует принятой для резервуара.

Вход в камеру осуществляется через входную дверь.

Стены запроектированы из сборных бетонных блоков для стен подвала по ГОСТ 13579-78

Покрытие - из сборных плит по серии 1.447.1-1

Фильтры-поглопители резервуаров разработаны в 4х вариантах:

- круглые из сборных железобетонных колец серии
 - круглые из стальных труб;
 - прямоугольные из кирпича марки 75 на растворе марки 50
 - прямоугольные из монолитного бетона марки 312,5
- Для конструкции фильтров-поглопителей устанавливается при прираще проекта.

Рекомендации по антикоррозионной защите строительных конструкций и устройству полов даны на чертежах проекта.

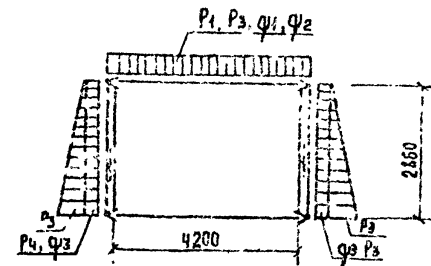
4.4 Основные расчетные положения

Конструкция камеры рассчитана на следующие нагрузки.

ТАБЛИЦА 2

Нагрузки	Обозначение нагрузки	Корр. коэффициент по нагрузке	Нормативные значения нагрузки
Постоянные:			
1. Собственный вес покрытия	P1	1.1(0.9)	по проекту
2. Собственный вес стен	M1	1.1(0.9)	по проекту
3. Вес грунтовой обсыпки	P2	1.2(0.9)	1.35 т/м ²
4. Боковое давление грунтовой засыпки на стены	P3	1.2(0.9)	1.5 т/м ²
5. Боковое давление засыпки	P4	1.2(0.9)	0.6 т/м ²
Временные:			
6. Снеговая для IV района	Q1	1.4	1.5 кН/м ²
7. Временная на покрытии	Q2	1.2	1 кН/м ²
8. Боковое давление от временной нагрузки	Q3	1.2	1 кН/м ²

СХЕМА РАСЧЕТНЫХ НАГРУЗОК



5. СООБРАЖЕНИЕ

ПО ПРОИЗВОДСТВУ РАБОТ.

Проект разработан для производства работ в летнее время. При производстве работ в зимнее время в проект должны быть внесены коррективы согласно действующим нормам и правилам. Земляные работы должны выполняться с соблюдением требований СН и П II - 8 - 76.

Все строительные-монтажные работы должны выполняться в соответствии со СН и П III - 16 - 80, а также указаниями серий, в которых разработаны сборные железобетонные изделия с соблюдением правил техники безопасности согласно СН и П III - 4 - 80. Обратная засыпка пазух и обсыпка должна производиться только после установки плит покрытия камеры, слоями 25-30 см, равномерно по периметру камеры с уплотнением. График производства работ см. лист 3.

ПРОВЕРЯЮЩИЙ	

ТП 0301-9-16.1.87 ПЗ

Лист 2

График производства работ

НАИМЕНОВАНИЕ РАБОТ	единица измерения	объем работ	нормативная величина	нормативная величина на чел.-дн.	состав бригады (объем в чел.)	РАБОЧИЕ ДНИ																													
						1	2	3	4	5	6	7	8	9	10	11	12	13	14	15	16	17	18	19	20	21	22	23	24	25	26	27	28	29	
ЗЕМЛЯНЫЕ РАБОТЫ - разровка грунта (бульдозером, экскаватором)	100м³	8.5	7.0	0.76	МАШИНИСТ: 6р-24 Экскаватор 30-33HP Бульдозер 203-54	0-13																													
- разровка грунта вручную	м³	3.0	2.76	0.64	РАБОЧИЕ: 4р-14; 3р-14; 2р-24	14-15																													
- облицовка сооружения с помощью бульдозера, экскаватора и вручную	100м²	0.7	3.5	2.5	МАШИНИСТ: 6р-24 РАБОЧИЕ: 4р-24; 3р-14; 2р-24																														
Устройство песчаной подготовки под фундаменты толщ. 10см.	100м²	0.35	2.5	1.1	РАБОЧИЕ: 4р-14; 3р-14; 2р-24																														
Укладка фундаментных плит и блоков	шт	98	4.655	6.0	РАБОЧИЕ: 4р-14; 3р-14; 2р-24																														
Устройство монолитных ленточных фундаментов и ж.б. пояса устройства опалубки	м²	55.2	3.0	3.9	РАБОЧИЕ: 4р-14чел 2р-2чел.																														
- армирование	т	0.32	9.51	0.62	РАБОЧИЕ: 4р-14чел 2р-1чел.																														
- бетонирование с помощью автобетонососа БН-80-20	м³	4.6	2.73	5.0	САМОАР: 4р-14 РАБОЧИЕ: 4р-14; 2р-24																														
- технологический перерыв	ДЕНЬ	2																																	
- разборка опалубки	м²	55.2	0.4	2.8	РАБОЧИЕ: 5р-14; 2р-24																														
Оклеивание гидроизоляцией стен (два слоя)	м²	∞	0.57	2.4	РАБОЧИЕ: 4р-14; 3р-14; 2р-24																														
Обмазочная гидроизоляция стен	100м²	1.22	1.94	3.0	РАБОЧИЕ: 4р-14; 3р-14; 2р-24																														
Устройство полов: подготовка из щебня	100м²	0.25	2.5	0.78	РАБОЧИЕ: 4р-14; 3р-14; 2р-24																														
- Укладка бетона автобетонососом БН-80-20	100м²	0.35	9.33	0.29	САМОАР: 4р-14 РАБОЧИЕ: 4р-14; 2р-24																														
- технологический перерыв	ДЕНЬ	2																																	
- цементное покрытие толщ. 25 мм	100м²	0.26	11	0.34	РАБОЧИЕ: 4р-14; 3р-14																														
Строительство фильтров-поглочителей ФП-26 (3 ячейки)	шт 4ЧЕЕК	3	—	4.6	РАБОЧИЕ: 4р-14; 2р-14; 2р-24																														
Монтаж плит покрытия, вес до 5т	шт	3	0.64	0.24	РАБОЧИЕ: 5р-14; 3р-14; 2р-14																														
Устройство кровли: цементная стяжка	100м²	0.44	2.5	1.4	РАБОЧИЕ: 4р-14; 3р-14																														
- наклейка 4ж слоев гидроизола	м²	26	4.14	3.7	РАБОЧИЕ: 4р-14; 3р-14; 2р-14																														
выполнение разных строительно-монтажных работ	РУБ.	227	49р	12.0	РАБОЧИЕ: 4р-14; 3р-14; 2р-24																														
Устройство вентиляции	РУБ.	120	50р	2.4	САМОАР: 4р-14; 2р-14																														
Устройство водяного отопления	РУБ.	50	50р	1.0	САМОАР: 4р-14; 2р-14																														
Монтаж технологического оборудования и трубопроводов	РУБ.	310	50р	12.2	САМОАР: 5р-2ч. 4р-2ч. 3р-2ч.																														
Монтаж силового электрооборудования	РУБ.	150	58р	2.6	Эл. монтаж: 6р-14; 3р-14																														
Монтаж электроосвещения	РУБ.	40	52р	4.9	Эл. монтаж: 6р-14; 3р-14																														
Монтаж КИП	РУБ.	50	58р	0.86	Эл. монтаж: 6р-14; 3р-14																														

Исполнитель: _____
 Проверен: _____
 Инв. № _____

ИПОВИ ПРЕКЪТ 0901-9-16.1.87

ИПОВИ ПРЕКЪТ 0901-9-16.1.87

6. Отопление и вентиляция

Проект отопления и вентиляции разработан в соответствии с действующими нормами и правилами. Отопление выполнено на $t_{\text{ком}} = -30^{\circ}\text{C}$. Внутренняя температура в камерах принята $+5^{\circ}\text{C}$. Теплоносителем для нужд отопительной системы приняты:

- а) вода с температурой $95^{\circ}\text{C} - 70^{\circ}\text{C}$
- б) электроэнергия

В качестве нагревательных приборов

- а) чугунные радиаторы М-140-ЛС
- б) электронагревательные элементы ПЭТ-4

Трубопроводы и нагревательные приборы системы отопления окрашиваются масляной краской 2 раза. Расход тепла на отопление составляет 1440 ккал/час.

В камерах фильтров-поглотителей запроектирована вытяжная механическая вентиляция из расчета пятикратного воздухообмена в час. Вентиляция предусмотрена периодического действия с включением ее за 10-15 минут перед вводом обслуживающего персонала в камеру. Воздуховоды вытяжных систем окрашиваются масляной краской раз с наружу.

Монтаж, испытание и приемку систем отопления и вентиляции производить в соответствии с правилами производства и приемки.

СНиП 3.05.01-85

Монтаж теплого ввода производить согласно СНиП 3.05.02.85

7. Электротехническая часть

По степени возможности электроснабжения все электроприемники относятся к потребителям III категории.

Электроснабжение предусматривается одним кабельным вводом напряжением 380/220 В. Все электродвигатели, механизмы приняты асинхронными с коротко замкнутым ротором. Согласно ПУЭ предусматривается заземление (зануление устройств). Для зануления использовать нулевой провод питающей линии, который подключен к ближайшему контуру заземления.

Рабочее электроосвещение принято на напряжение 220 В, местное на напряжение 12 В. Величины освещенности приняты в соответствии с нормами проектирования на искусственном освещении СНиП II-4-79.

Предусматривается дистанционное управление задвижкой на воздушном трубопроводе по сигналу и достижению критических пределов давления или разрежения воздуха в резервуаре. Место для размещения аппарата дистанционного управления определяется при привязке проекта. Управление задвижкой осуществляется местное со шкафа управления и дистанционное - кнопкой, установленной у входа в камеру и световой сигнализацией о работе вентилятора все сигналы надежности работы механизмов камеры ФП передаются на местный диспетчерский пункт площадки.

8. Технологический контроль

При наполнении резервуара водой избыточное давление не должно превышать 100 мм вод. ст. Это давление фиксирует датчик-реле давления ДН-25.

При спарожении резервуара разрежение воздуха в нем должно быть не менее 70-30 мм вод. ст.

Это разрежение измеряет датчик-реле типа ДТ-25. Датчики реле устанавливаются на воздуховоде, соединяющем фильтры-поглотители с резервуаром в помещении фильтров-поглотителей. Сигналы критических значений давления передаются на диспетчерский пункт площадки. Температура воздуха контролируется датчиком температуры ДТКБ.

9. Указания по привязке проекта

9.1 Уточняется расчетная температура наружного воздуха.

9.2 Камера ФП рассчитана для оборудования герметизированных резервуаров.

9.3 Определены местоположение камер фильтров-поглотителей на площадке в зависимости от высотной посадки резервуаров и грунтовых условий с таким расчетом, чтобы камеры располагались на естественном или на устойчивом искусственном основании. Если местные условия и высотная посадка камеры не позволяют разместить ее в общем основании резервуара она может быть вынесена за его пределы. При этом уточняются нагрузки на плиты покрытия, а также диаметры воздуховодов.

9.4 Каждый резервуар должен быть оборудован собственной группой фильтров-поглотителей

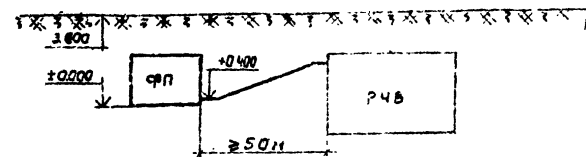
9.5 При привязке проекта следует учитывать режим работы резервуаров в системе с учетом режимов типов ФП по фактическому расходу воздуха. При этом разрежение воздуха в резервуаре при обарожении его аппаратами (наполнении) не должно превышать величины указанных в специальной части пояснительной записки.

9.6 Уточняется способ обогрева камер фильтров-поглотителей.

9.7 Возможна изготовление тарельчатых клапанов на месте по рабочим чертежам клапанов имеющихся в институте "Гипроаэроминводоканал" №9172 г. Москва ул. Володарского 35

9.8 Проектные компоновочные схемы расположения камер фильтров-поглотителей и резервуаров чистой воды см. лист 5.

9.9 Пример расположения фильтров-поглотителей.



10.0 При применении типовых проектов фильтров-поглотителей для районов с температурой наружного воздуха минус 40°С соответствующей корректировке подлежат все части проекта.

11.0 В случае чистого поступления и выпуска воздуха не соответствующего 15% объема резервуара следует уточнить площади фильтрации и необходимость применения других типовых проектов фильтров-поглотителей.

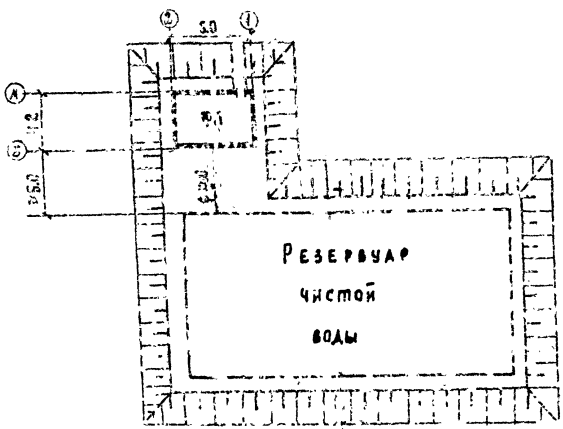
Привязка				

ТИПОВОЙ ПРОЕКТ 0901-9-16.1.87 АЛЬБОМ I

Лист 16 из 17

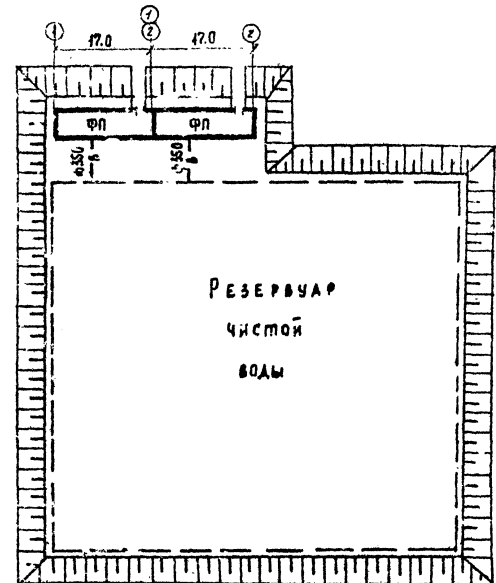
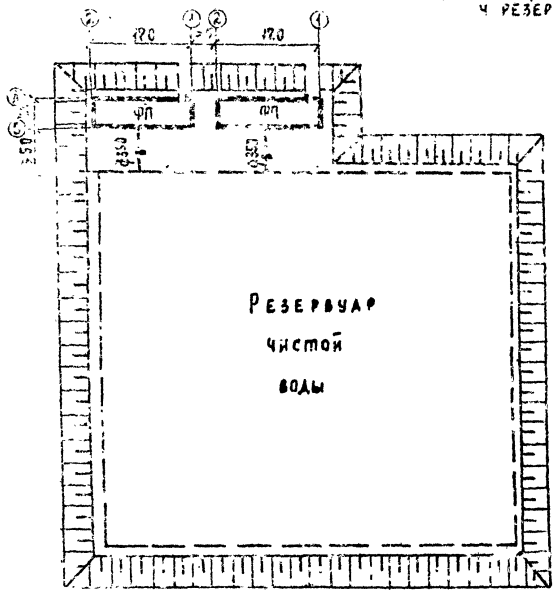
ТИПОВОЙ ПРОЕКТ ДЭС-9-16.1.87 АЛЬБОМ I

РАСПОЛОЖЕНИЕ КАМЕРЫ ФП Ч РЕЗЕРВУАРА

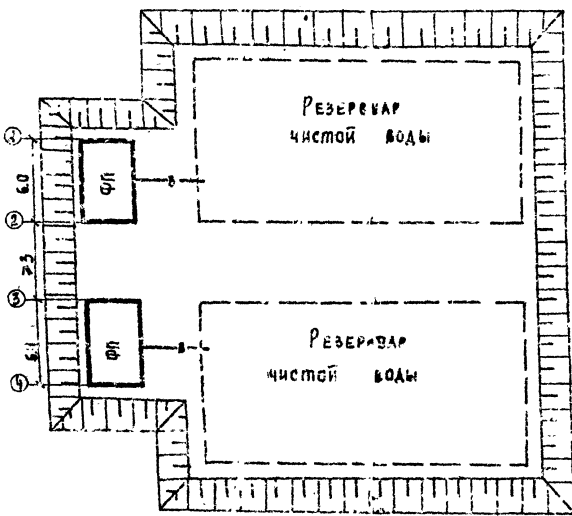


ПРИМЕРНЫЕ КОМПОНОВочНЫЕ СХЕМЫ РАСПОЛОЖЕНИЯ ФИЛЬТРОВ - ПОГЛОТИТЕЛЕЙ И РЕЗЕРВУАРОВ ЧИСТОЙ ВОДЫ.

РАСПОЛОЖЕНИЕ ДВУХ КАМЕР ФП Ч РЕЗЕРВУАРА



РАСПОЛОЖЕНИЕ КАМЕР ФП Ч ДВУХ РЕЗЕРВУАРОВ.



ПРИВЕРЖАН:	
ЧИСЛ. ЛИ	

ТП 0901-9-16.1.87 ПЗ

ОСНОВНЫЕ ТЕХНИКО-ЭКОНОМИЧЕСКИЕ ПОКАЗАТЕЛИ ПО ФИЛЬТРАМ - ПОГЛОТИТЕЛЯМ
В СРАВНЕНИИ С АНАЛОГОМ.

Наименование показателя	Единицы измерения	Значение показателей														
		Вариант по ФП резервуар емкостью от 500 м³ до 1200 м³				Вариант по ФП для резервуаров емкостью от 850 м³ до 1470 м³ (проект-аналог № 0901-9-1.83)										
		ФП1		ФП1М		ФП2К		ФП2Б		ФП1		ФП1М		ФП2К		ФП2Б
Всего	Уд. пок.	Всего	Уд. пок.	Всего	Уд. пок.	Всего	Уд. пок.	Всего	Уд. пок.	Всего	Уд. пок.	Всего	Уд. пок.	Всего	Уд. пок.	
1 Мощность (расход б.ж.ценного воздуха)	л/ч	180		180		180		180		180		180		180		180
2 Площадь объема проточной (создание резервуар)	м²	1576800		1576800		1576800		1576800		1576800		1576800		1576800		1576800
3 Себестоимость 1 м³ очищенного воздуха	коп.	0.04		0.04		0.03		0.04		0.03		0.04		0.03		0.03
4 Уровень автоматизации (аварийный режим)	%	100		100		100		100		100		100		100		100
5 Приведенные затраты на единицу продукции	руб.	1.1		1.1		1.1		1.1		1.6		1.7		1.6		1.6
6 Строительный объем	м³	107.3		104.3		104.3		104.3		109.2		109.2		109.2		109.2
7 Общая сметная стоимость в том числе	тыс. руб.	9.59		10.71		9.57		11.67		8.3		11.62		9.1		9.2
8 Строительно-монтажных работ	то же	7.35		7.96		7.37		8.06		8.76		8.22		8.30		
9 Оборудование	то же	2.24		2.75		2.20		3.61		0.54		3.40		0.80		0.88
10 Стоимость СМР на 1 м³ строительного объема	руб.	70.47		76.32		70.77		70.66		73		88		75		76
11 Стоимость общая на расчетный показатель	руб.	2.99		3.50		2.98		4.01		3.0		3.76		3.0		3.0
12 Трудоемкость	чел. дн.	150		175		158		157		194.01		246.91		196.09		199.01
13 Построенные трудовые затраты на расчетный показатель	чел. дн.	150		175		158		157		194.01		246.91		196.09		199.01
14 Расход строительных материалов																
15 Цемент приведенный к М400	т	17.97		17.74		17.81		18.39		16.17		16.89		16.10		16.45
16 То же, на расчетный показатель	то же	0.015		0.015		0.015		0.017		0.013		0.013		0.013		0.015
17 Сталь приведенная к классам А1 и С245/275	т	1.85		2.36		1.78		1.72		2.58		3.6		2.47		2.7
18 То же, на расчетный показатель	т	1.5		1.9		1.4		1.4		2.15		3.0		2.06		2.25
19 Бетон и железобетон в том числе	м³	78.32		78.52		78.32		80.73		63.01		62.17		62.17		64.41
20 Моналитный бетон	то же	24.98		24.98		24.98		21.49		15.73		15.73		15.73		17.97
21 То же, на расчетный показатель	то же	53.34		53.54		53.34		59.24		47.28		46.44		46.44		46.44
22 Лесоматериалы приведенные к круглым лесу	м³	2.14		1.94		1.94		2.62		0.39		0.39		0.64		0.39
23 То же, на расчетный показатель	то же	0.0016		0.0016		0.0016		0.002		0.0003		0.0003		0.0003		0.0003
24 Кирпич	тыс. шт.					0.76								0.76		
25 Потребность в тепле	кВт. час	1400		1400		1400		1400		2430		2430		2430		2430
26 Потребность в электроэнергии	кВт	2.25		2.25		2.25		2.25		2.25		3.75		3.75		3.75

ПРИМЕЧАНИЯ: 1. В числителе приведены показатели по варианту с электрообогревом, в знаменателе - с водяным;
2. Типы камер ФП см. акты КЖ
3. Показатели рассчитаны на максимальную емкость резервуара.
4. Показатели по базовому проекту приведены к сопоставимому виду и принимаются для резервуаров емкостью 1200 м³

Привязан	
Изм. №	

Типовой проект 0901-9-16.1.87 АРБОВО I

ИЗДАНИЕ 1987 г.

Ведомость рабочих чертежей
основного комплекта

лист	Наименование	Примечание
1	Общие данные	
2	спл1; фпл1м. План на атм. 0.000. Разрезы 1-1; 2-2. Схема.	
3	спл2В, фпл2к, фпл3В; фпл3к. План на атм. 0.000. Разрезы 1-1; 2-2. Схема.	

Ведомость ссылочных и
прилагаемых документов.

Обозначение	Наименование	Примечание
	Прилагаемые документы	
-ТХ СЦ	Спецификации оборудования	
-ТХ ВМ	Ведомость потребности в материалах	

Общие указания.

1. Монтаж оборудования фильтров-погло-
телей производить до установки плит
перекрытия камеры.
2. Настройку клапанов избыточного давле-
ния производить непосредственно перед
монтажом. На подающем воздуховоде
устанавливаются всасывающий
КИД-клапан избыточного давления на
196 Па (20 мм. вод.ст.) на выпускном воз-
духоводе нагнетательный КИД-клапан
избыточного давления на 490 Па
(50 мм. вод.ст.)
3. Вентиль ф 25мм. для сброса конденсата
из фильтров-поглотителей запломбировать
в закрытом положении.
4. Стальные трубы, фасонные части и
оборудование покрасить масляной крас-
кой за 2 раза.

Ведомость основных комплектов
рабочих чертежей.

Обозначение	Наименование	Примечание
-ТХ	Технологическая часть.	
-АС	Архитектурно-строитель- ная часть.	
-ЭМ	Электротехническая часть.	
-ОВ	Отопление и вентиляция.	
-Я	Технологический контроль.	

Условные обозначения

Обозначение	Наименование
—ВО—	Воздуховоды.
—Кз—	Сброс конденсата.

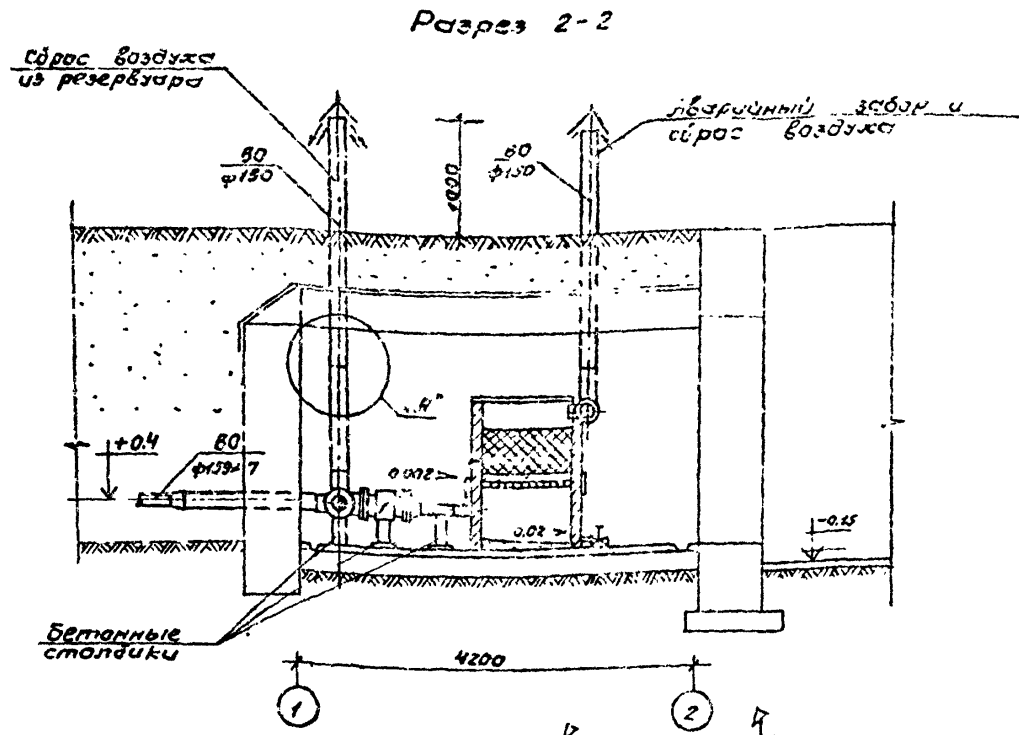
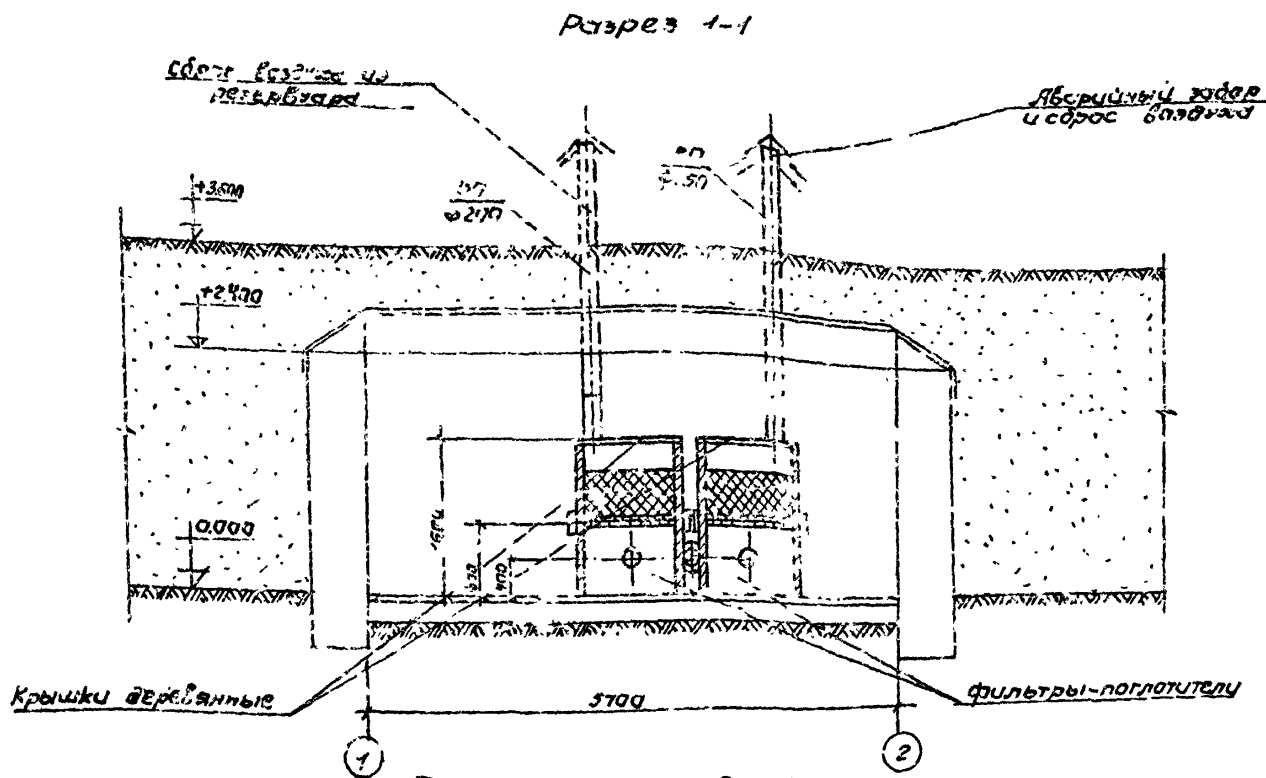
Типовой проект разработан в соответствии с действующими
нормами и правилами и предусматривает мероприятия,
обеспечивающие взрывную, взрывопожарную и пожар-
ную безопасность при эксплуатации сооружений.

Главный инженер проекта *Романов* /т.х. Романова/.

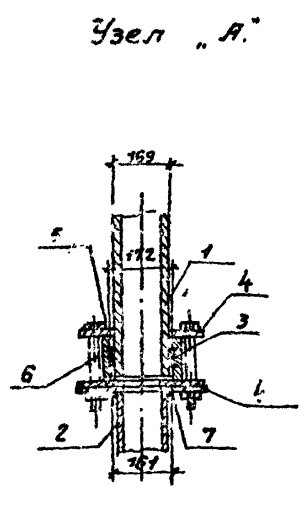
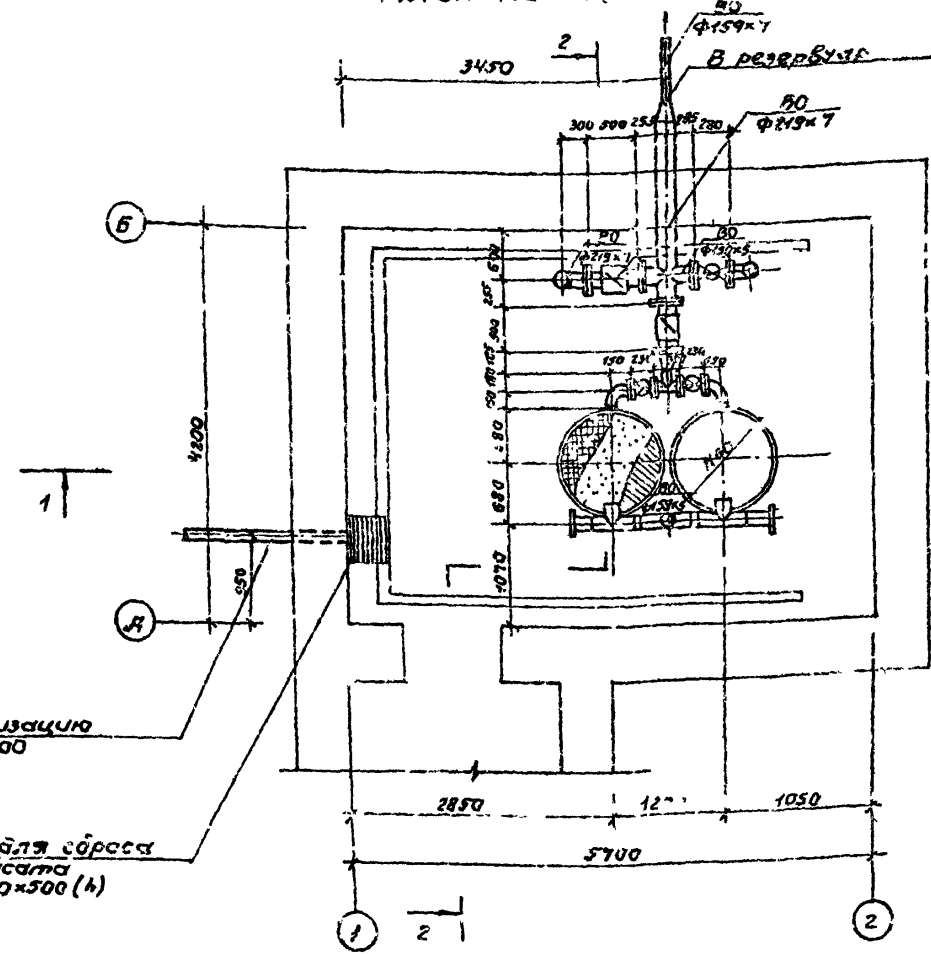
привязан:		
ИНВ.н		Т П 0901-9-16.1.87 ТХ
И.контр.	Работ	Листов
И.инж.	Исполн	Филтры-поглотители для резервуаров чистой воды емкостью свыше 1000м ³ . Вариант с Аэротанком.
Рук.пр.	Суровкина	Р 1 3
Ген.пр.	Романова	Контроль и водоканал г. Москва
Пр. спец.	Лавров	Общие данные
Пол.пр.	Марин	

ТИПОВОЙ ПРОЕКТ 0901-9-16.1.87 ТХ

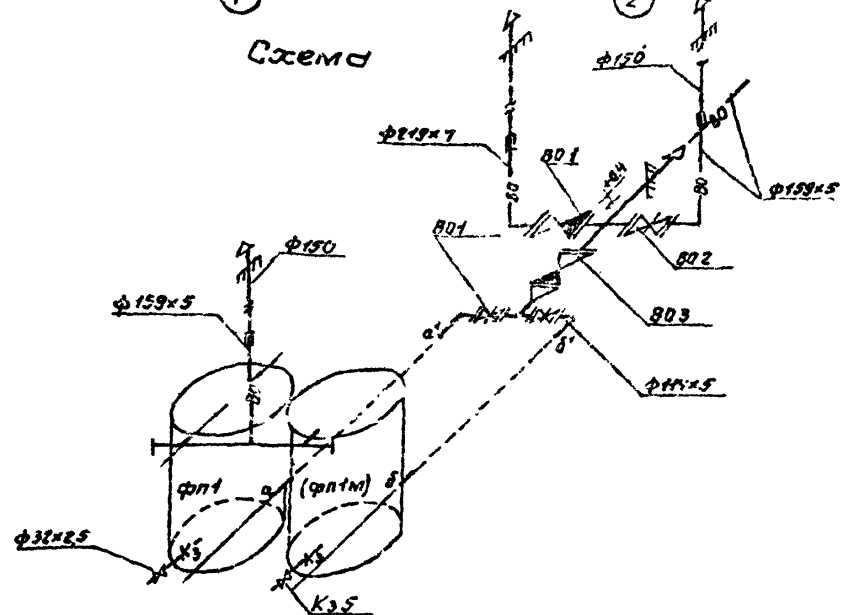
Лист 1 из 3



План на отгм 0.000



- 1- Труба асбестоцементная d=200 по ГОСТу 539-80.
- 2- Труба стальная 219x7.0 по ГОСТу 10704-76.
- 3- Резиновое кольцо по ГОСТу 5228-76.
- 4- Фланец 1-200-10 по ГОСТу 12825-30.
- 5- Муфта d=200 СРМБ по ГОСТу 539-80 L=40.
- 6- Стяжка: диаметр 20x190 по ГОСТу 1736-70.
- 7- Прокладка из резины-пластики ЗМБ-Р-М по ГОСТу 7338-77.



Примечание

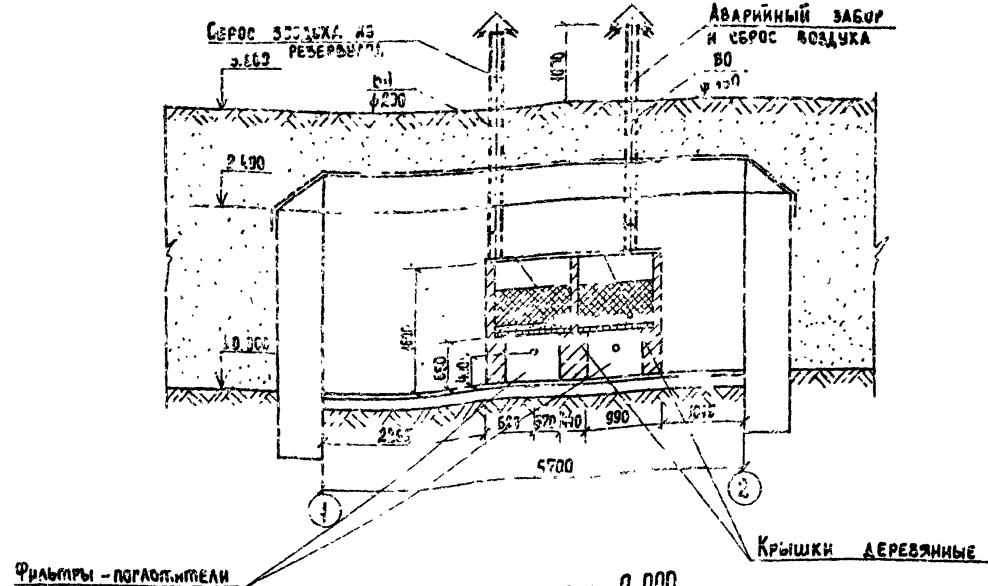
под задвижки и клапаны устанавливаются бетонные столбики 200x200xh (по месту) из бетона класса В10.

ТП 0901-3 16.1.87		ТХ
-------------------	--	----

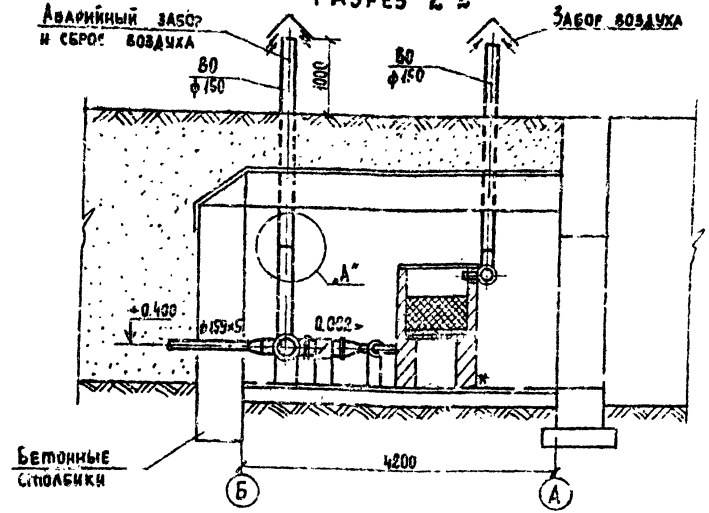
Прибавок:	И.контр. Ракаб	Работ	Филтры-поглотители для резервуаров чистой воды емкостью от 500м³ до 1200м³. Вариант с клапанами.	Студия	Лист	Листов
С.Т.С.С.	С.С.З.Т.И.И.	(И.И.И.)	фп1: оп1м.	Р	2	
И.И.И.	И.И.И.	И.И.И.	План на отгм 0.000.	Гипрокомхозводоканал г. Москва		
И.И.И.	И.И.И.	И.И.И.	Разрезы 1-1, 2-2. Схема			

ТИПОВОЙ ПРОЕКТ ДВОУ-Б-В.1.87 АРБОМ I

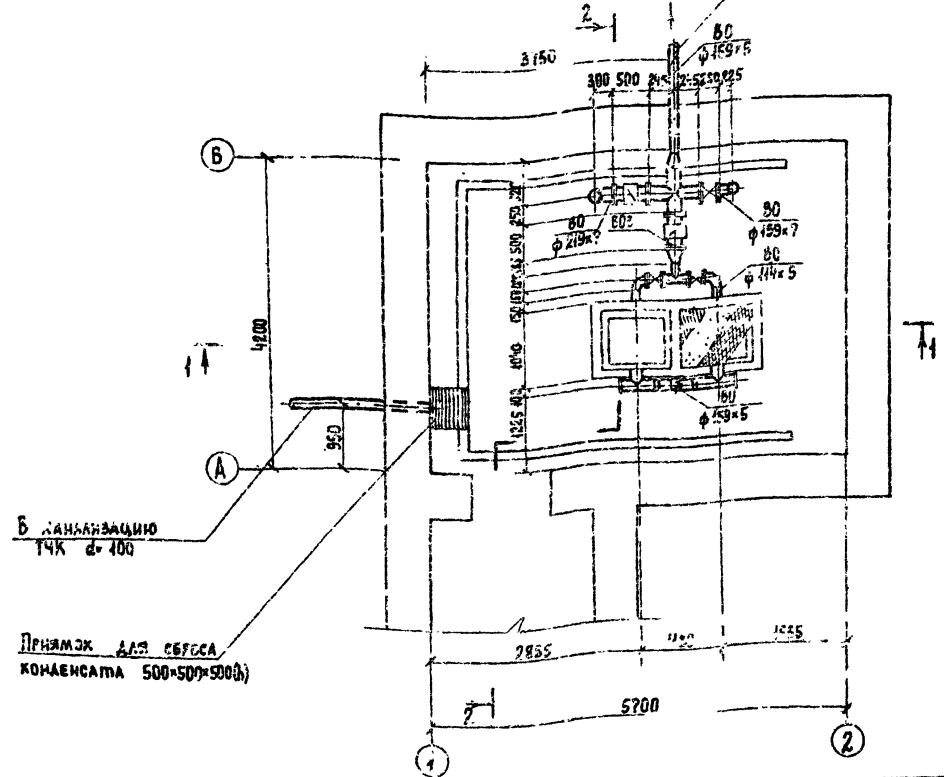
РАЗРЕЗ 1-1



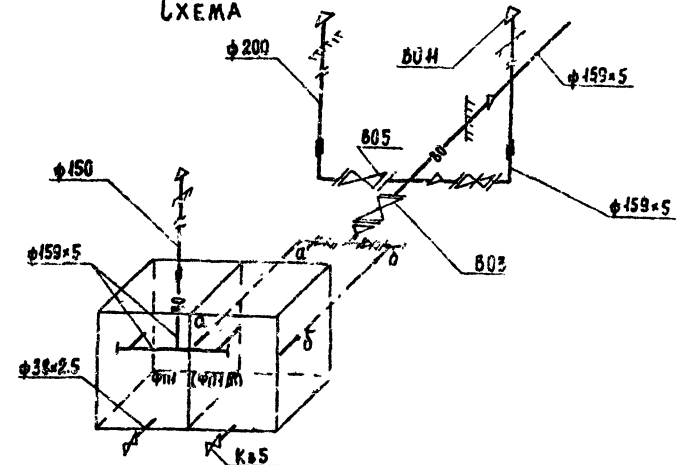
РАЗРЕЗ 2-2



ПЛАН НА ОТМ. 0,000 Р. РЕЗЕРВУАР



СХЕМА



ПРИМЕЧАНИЕ

- ПОД ЗАДВИЖКИ И КЛАПАНЫ УСТАНАВЛИВАЮТСЯ БЕТОННЫЕ СТОЛБИКИ 200x200=h (ПО МЕСТУ) ИЗ БЕТОНА КЛАССА В10
- УЗЕЛ "А" СМ. ЛИСТ

			ТП 0901-9-В.1.87 ТХ		
И. КОНТРОЛ	РАКОВ	И. КОЛОД	ФИЛЬТРЫ - ПОГЛОЩАТЕЛИ ДЛЯ РЕЗЕРВУАРА ВОЗДУХА	СТАНАН	ЛИСТ
СЮ. МЕХ.	СВЕБОТНИН	С.В. И.	В. АРИАНТ С КЛАПАНАМИ	5	5
И. ИНЖ.	ТЕРЕТЬЕВА	И. П.	ФЛ 2Б; ФЛ 2К	ГИПРОКОММУНОВОДОКАНАЛ	
Р. И. П.	ТУРЦЫНОВА	С. В.	ПЛАН НА ОТМ. 0,000	Г. МОСКВА	
И. П.	КОМАРОВА	С. В.	РАЗРЕЗЫ 1-1; 2-2. СХЕМА		
И. С. П.	РЕЗЕРВ	С. В.			
НАЧ. ЦА	КАРИН	И. П.			

Ведомость рабочих чертежей основного комплекта АР

Ведомость ссылочных и прилагаемых документов

Ведомость спецификаций

Лист	Наименование	Примечание
1	Общие данные	
2	План этажа и т.п. Разрезы 1-1, 2-2, 3-3	
3	Схемы расположения стеновых блоков на отм. 0.000 Раскладка блоков по осям 1, 2, А, Б. Схемы расположе- ния плит покрытия	
4	Монолитный пояс МП-1	
5	Узлы 1:5	
6	Фильтры-поглотители ФП1, ФП1М	
7	Фильтры-поглотители ФП2Б, ФП2А	

Обозначение	Наименование	Примечание
	Ссылочные документы	
103811 В.1	Перемишки железобетонные	
1233-1 В.2	Железобетонные козырьки входов и паролетных плит общественных зданий	
5.900-3	Сальники набивные Ду50... для для пропуска труб через стены	
ГОСТ 48519-73	Блоки бетонные для стен подвалов	
ГОСТ 13380-85	Плиты ленточных фундаментов железобетонные	
ГОСТ 14624-84	Двери деревянные для производственных зданий	
14421-1 В.1.2	Плиты перекрытия железобетонные высотой 400 мм, укладываемые на полки роталей.	
ГОСТ 5781-82*	Сталь горячекатанная для армиро- вания железобетонных конструкций	
1.400-6/76 Вып.1	Унифицированные закладные дета- ли сборных железобетонных конструкций зданий промышленных предприятий.	
	Прилагаемые документы	
КЖИ	Строительные изделия	Альбом II
ВМ	Ведомость потребности в материалах	Альбом VII

Лист	Наименование	Примечание
2	Спецификация элементов заполнения проемов	
3	Спецификация элементов к схемам расположения стеновых блоков и плит покрытия	
4	Спецификация элементов монолитной конструкции	
5	Спецификация изделий узлам крепления элементов	
6	Спецификация сборных железобетонных и металли- ческих элементов	
7	Спецификация элементов монолитных конструкций	

Основные строительные показатели

Наименование	Ед. изм.	Примеча- ние
Площадь застройки	м ²	285
Строительный объем	м ³	1044

- За относительную отметку 0.00 принята абсолютная отметка
- Фундаменты рассчитаны на грунтах с нормативными характе-
ристиками $\gamma = 30^\circ$, $c = 0,002$ МПа; $K = 15$ МПа, $P = 1,8$ т/м².
- Стены камеры фильтров-поглотителей с наружной стороны
обмазать горячим битумом за 2 раза по оштукатурке.
- При наличии грунтовых вод фундаменты и стены камеры
фильтров-поглотителей подлежат перепроектированию.
- Обваловку камеры фильтров-поглотителей производят
после установки плит покрытия.
- Схема расчетных нагрузок на сооружение приведена
пояснительной записке.



№ узла при его изображении



N детали или узла
Н листе и альбоме, на котором
изображена деталь или узел

Спецификация фильтров-поглотителей на камзру.

Марка фильтров- поглотителей	Тип конструкции	Кол. шт.	Номер листа и альбома
ФП1	Круглые железобетонные	2	Альбом I АС-6
ФП1М	Круглые металлические	2	Альбом I АС-8
ФП2А	Круглые металлические	1	Альбом I АС-7
ФП2Б	Круглые металлические	1	Альбом I АС-7

Типовой проект разработан в соответствии с действующи-
ми нормами и правилами и предусматривает в частях
железобетонных конструкций мероприятия, обеспечивающие
пожарную безопасность эксплуатации сооружения.

Главный инженер проекта *В.А. (Вакубенский Е.А.)*

ИЗВЯЗАН:

27.09.84-4-16.1.87 АС

Фильтры-поглотители
для оборудования камер
емкостью от 50 до 100 м³
(вариант с клапаном)

И.контр. инженер
ПРОЕКТИРОВЩИК
И.контр. инженер
И.контр. инженер
И.контр. инженер

Общие данные

Исполнительная
г. Москва

ТИПОВОЙ ПРОЕКТ 0401 9-16.1.87 АЛБЕДИ.1

И.контр. инженер

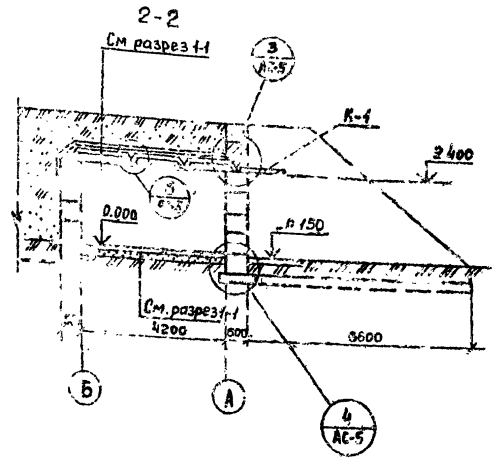
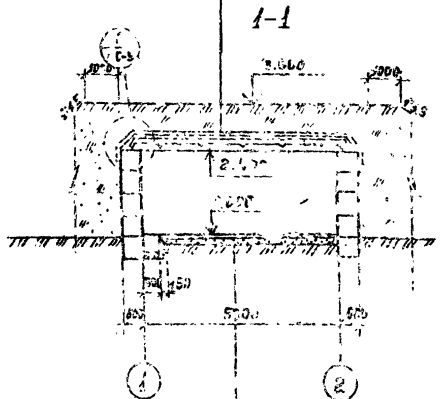
- Засыпка слой грунта h=800 мм
- Цементная стяжка - 15 мм (М-50)
- 4 слоя гидроизоляции на битумной мастике
- Цементная стяжка - 15 мм (М-50)
- Сварные стальные листы

Спецификация элементов заполнения проемов.

Марка	Обозначение	Наименование	Кол. ед.	Масса, кг	Примечание
Д-1	ГОСТ 44624-84	Дверной блок Д-96	1		
К-1	1.238-1	Козырек КЗ 16-16-Т	1	800	

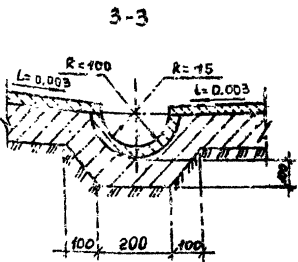
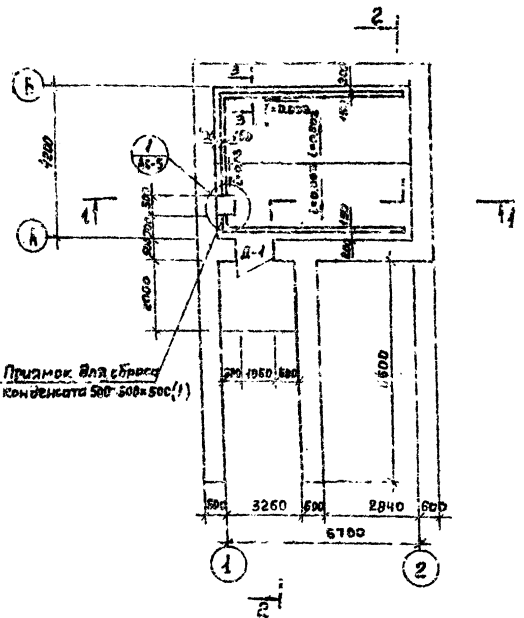
Ведомость проемов в стенах

Марка	Размер проёма в кладке, мм
Д-1	1060 x 2100



- Пол цементный - 30±50 мм
- бетон В10 - 800 мм
- Щебень втрамбованный в
- грунт - 100 мм

План на отм. 0.000



1. За относительную отм. ±0.000 принята обвалотная шт.
2. Обилровку камери фильтров-пеллотителей производить после установки и крепления плит покрытия.

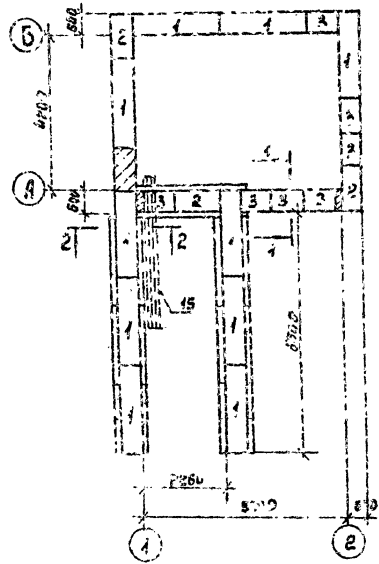
710901-9 16.1.87 АС

Привязан:	Исполнитель: [подпись]	Проверенный: [подпись]	Эксперт: [подпись]	Инженер: [подпись]	Мастер: [подпись]
	Фирма: [подпись]	Город: [подпись]	Страна: [подпись]	Лист: [подпись]	Листов: [подпись]
	Масштаб: [подпись]	Размер: [подпись]	1-1; 2-2; 3-3.	Р	2

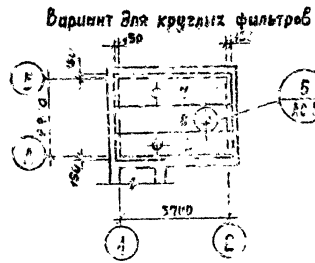
Институт «Академик»
г. Москва

Схема расположения стеновых блоков на отм. 0.000.

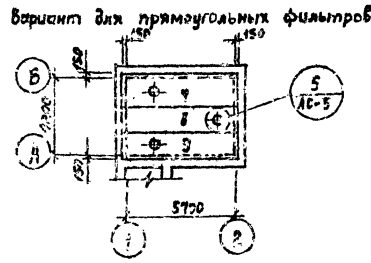
Схемы расположения плит покрытия



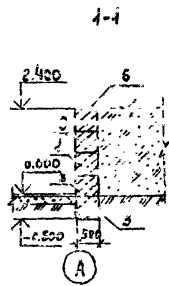
Раскладка блоков по оси А



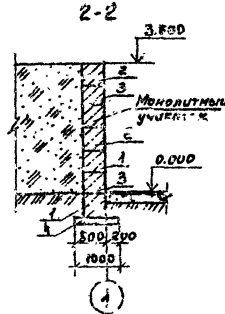
Вариант для круглых фильтров



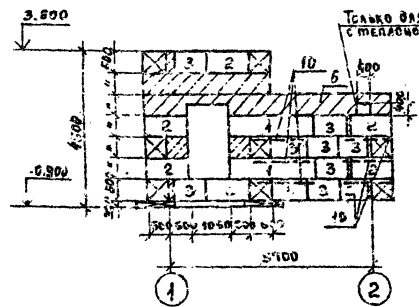
Вариант для прямоугольных фильтров



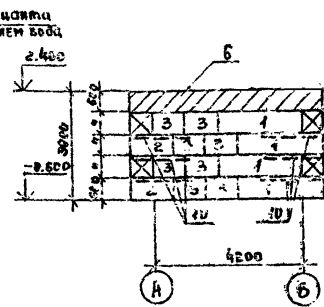
Раскладки блоков по оси В



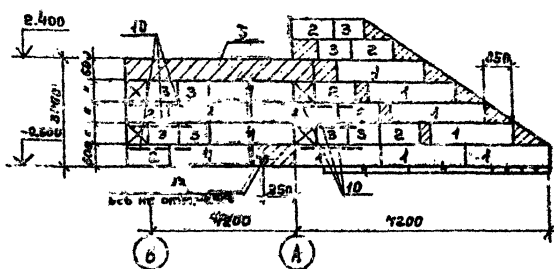
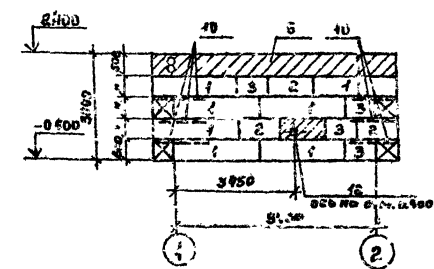
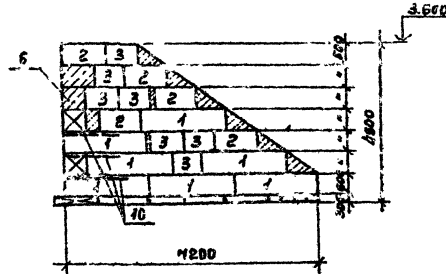
В-3



Раскладка блоков по оси Б



Раскладка блоков по оси А



Спецификация элементов к схемам расположения стеновых блоков и плит покрытия

Поз.	Обозначение	Наименование	Кол.	Масса ед. к.	Примечания
		Схема расположения стеновых блоков			
1	ГОСТ 13579-79	Стеновые блоки ФБС 24.6.6-Т	32	1960	
2	ГОСТ 13579-79	то же ФБС 12.6.6-Т	23	960	
3	то же	ФБС 9.6.6-Т	37	700	
4	ГОСТ 13550-80	Плита для ленточных фундаментов ФЛ 10.24	5	1500	
5	то же	то же ФЛ 10.8	4	500	
6	АС 4	Монолитный пояс МП-1			
		Схема расположения плит покрытия			
		(Вариант для круглых фильтров)			
7	КЖИ-3	Плита перекрытия 2ПН-4АУч-Б	1	2400	Альб. IV
8	КЖИ-3-01	2ПН-4АУч-Б	1	2400	Альб. IV
9	КЖИ-3-02	2ПН-4АУч-Б	1	2400	Альб. IV
		(Вариант для прямоугольных фильтров)			
7	КЖИ-3	Плита перекрытия 2ПН-4АУч-Б	1	2400	Альб. IV
8	КЖИ-3-01	2ПН-4АУч-Б	1	2400	Альб. IV
9	КЖИ-3-02	2ПН-4АУч-Б	1	2400	Альб. IV
		Металлические изделия			
10	КЖИ-6	Сетка арматурная С-1	15	18.3	Альб. IV
11	КЖИ-7	Решетка Р-1	1	24	Альб. IV
12	5.900-2	Сальник dу200 l=300	2	20.6	
13	5.900-2	du 100 l=300	2	10.4	
14	КЖИ-14	Изделие закладное МН-5	1	47.48	Альб. IV
15	АВ-3	Труба 40x3 ст.10Г4-765-3000	3	9.04	

1. Блоки стен подвалов укладывать на цементный раствор М 90.
2. Монолитные участки стен выложить из бетона марки В7,5.
3. Фундаментные плиты и блоки стен подвалов укладывать на песчаную подушку толщиной 100 мм.
4. Поверхность стенок камеры и подпорной стенки, соприкасающиеся с грунтом, обмазать горячим битумом за 2 раза по оштукатурке.
5. Во время кладки стеновых блоков по углам в швы заложить арматурные сетки С-1.
6. В обратном проеме заложить антисептированные деревянные рейки в монолитные участки стены.
7. Расход бетона на монолитные участки - 58 м³.
8. Трубы для прохода кабелей в осях А, А, Б заложить по чертежам закрытой части во время укладки блоков стен подвалов.
9. Плиты покрытия камеры приварить к закладным деталям монолитного пояса. Толщина сварного шва 6 мм, длина 100 мм.
10. Арматура 10, 12 см. на листе АС-5.

ТЛОЧМ-9-16.187 АС.

Приложен:	Фильмы - 1 шт.	Студия	Лист	Листов
	2 шт. в 2-х частях в 2-х экземплярах от 500 м ³ до 400 м ³ вариант с каменными блоками	Р	3	
	Схема расположения элементов стеновых блоков на отм. 0.000. Раскладки блоков по осям А, Б, В. Схемы расположения плит покрытия.	Информационно-технический отдел г. Москва		

ТИПОВОЙ ПРОЕКТ 9301-9-16.187 АЛБМ I

Схема расположения закладных деталей в монолитном поясе

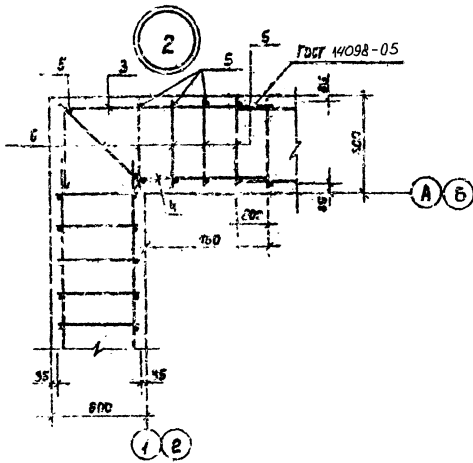
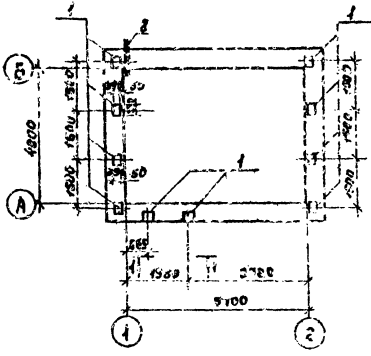
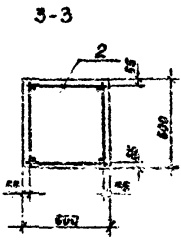
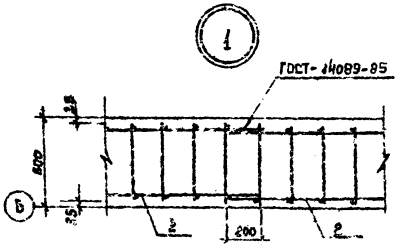
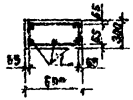
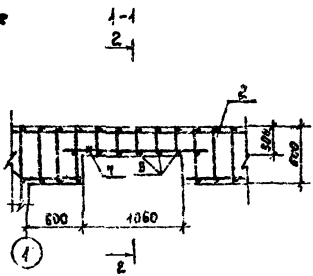
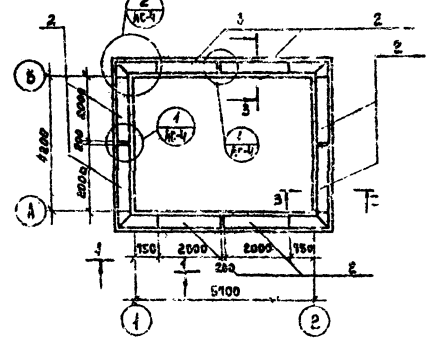


Схема расположения каркасов в монолитном поясе



Спецификация элементов монолитной конструкции

Порядковый номер	Обозначение	Наименование	Кол.	Примеч.
		Монолитный пояс МП-1		
		Сборочные единицы		
		Изделия закладные		
1	1.400-6/76	М-1-3-1	10	10.0кг
2	КЖИ-8	Пространственный каркас КЖИ-8	8	Альб IV
		Детали		
3	АС-4	А-III-10 ГОСТ 5781-82 L=1820	8	1.12 кг
4	АС-4	А-III-10 ГОСТ 5781-82 L=800	8	0.54 кг
5	АС-4	А-I-5 ГОСТ 5781-82 L=530	79	0.12 кг
6	АС-4	А-I-5 ГОСТ 5781-82 L=800	8	0.10 кг
7	АС-4	А-III-10 ГОСТ 5781-82 L=1520	3	0.35 кг
8	АС-4	Труба 40x3,3 ГОСТ 10704-76 L=750	2	2.1 кг
		Материалы		
		Бетон марки В15	8	м³

Ведомость деталей

Поз.	Экзис
	12,35
3	535
4	875

Ведомость расхода стали на элемент, кг

Марка элемента	Изделия арматурные				Изделия закладные							Итого	
	Арматура класса А-I		Арматура класса А-III		Вязка	Прокат марки ВСт3 КП2			Итого	Итого	Итого		
	Листов	Ф 6	Листов	Ф 6		Уголок	Уголок	Уголок					
МП-1	82.0	53.0	84.0	84.0	82.0	43.5	16.5	15.8	4.2	4.2	80.7	103.9	251.5

1. Сталь металлоконструкций производится электродами типа Э-42.

ПРОЕКТ 9-16.1.87 АС

Приказ: _____

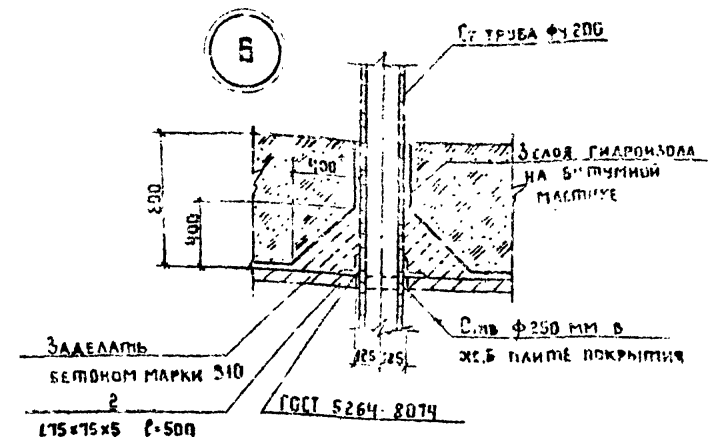
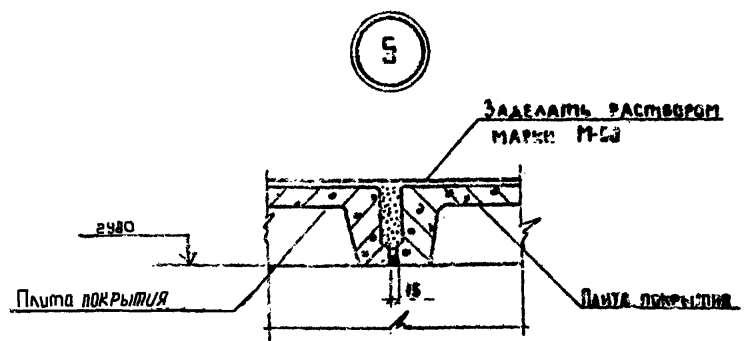
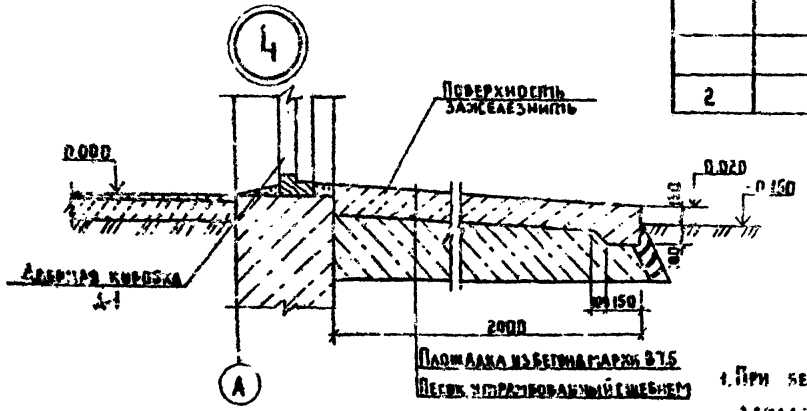
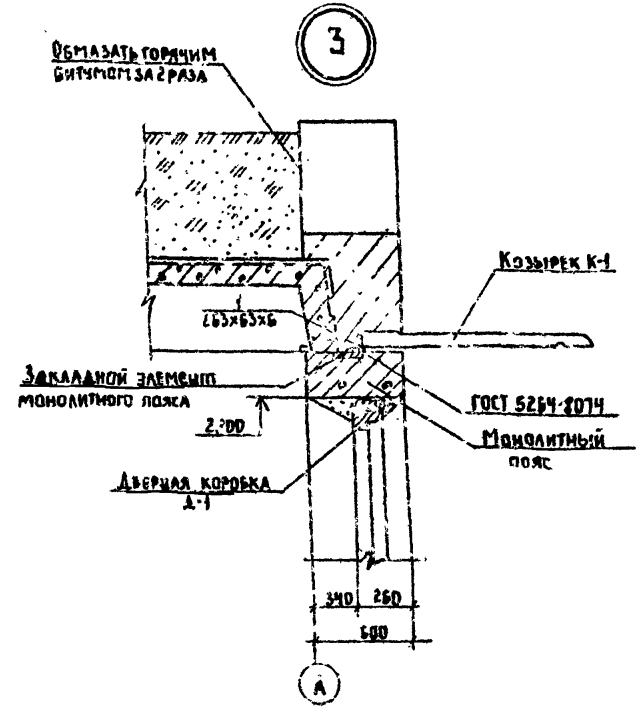
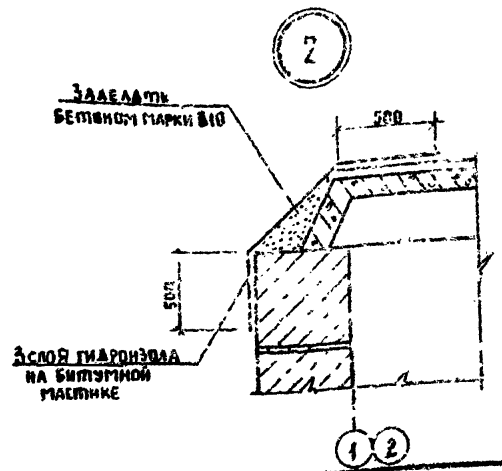
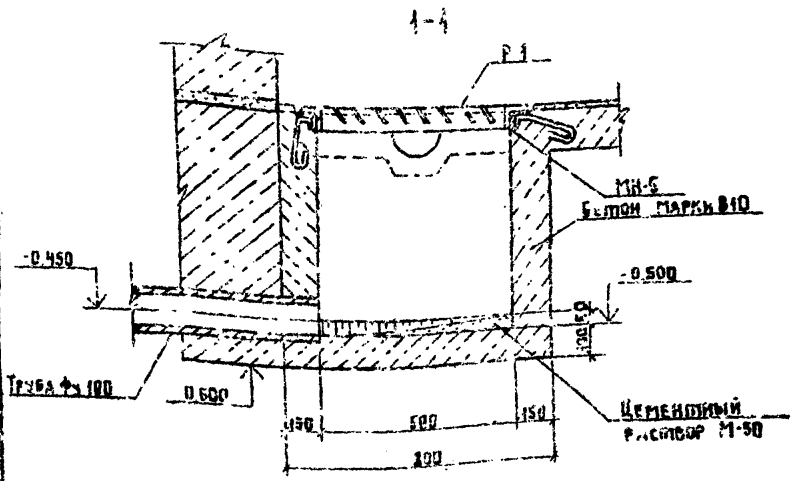
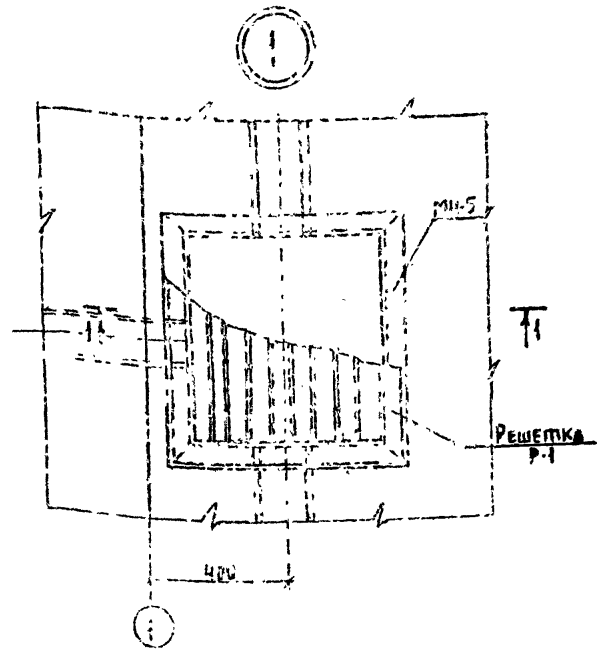
Инженер: _____

Монтажный пояс МП-1

22663 01 16

ГИТОВОЙ ПРОЕКТ 9С1-9-16.1.87 АЛБОН I

ТИПОЛОГИ ПРОЕКТ 0901-9-46.1.87 РЛБ 60М I



СПЕЦИФИКАЦИЯ ИЗДЕЛИЙ К УЗЛАМ КРЕПЛЕНИЯ ЭЛЕМЕНТОВ

Узла. поз.	Обозначение	Наименование	Кол.	Масса ед. кг	Примечание
Узел 3					
Сборочные единицы					
1	АС5	ГОСТ 8509-72 Ø 40 ГОСТ 5264-8074	2	0.22	
Узел 6					
Сборочные единицы					
2	АС5	ГОСТ 8509-72 ГОСТ 5264-8074	2	2.9	

1. При бетонировании примка заложить закладные изделия МН-5
2. Металлические изделия окрасить масляной краской за 2 раза
3. Козырек К-1 устанавливается на выровняющий слой цементного раствора марки М100, толщиной 10мм и приваривается к закладным деталям монолитного пояса с помощью анкерных стержней
4. Количество узлов А5 - 1 шт.
А6 - 2 шт.

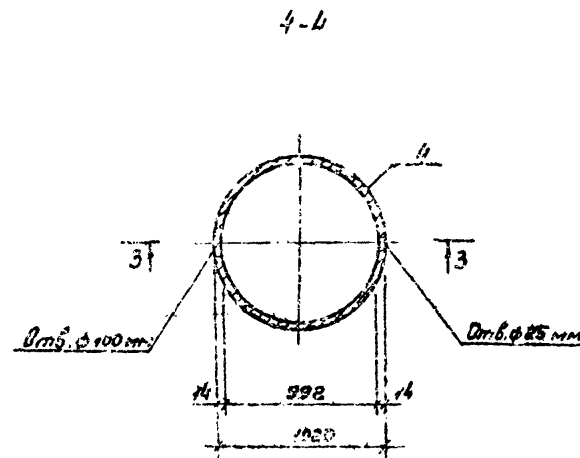
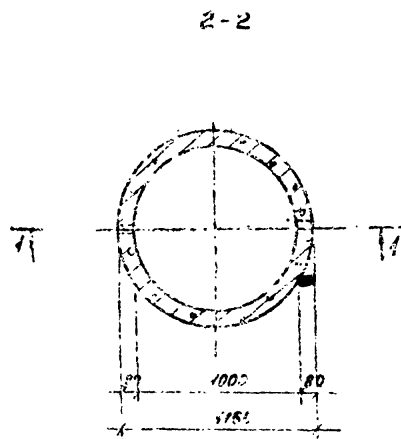
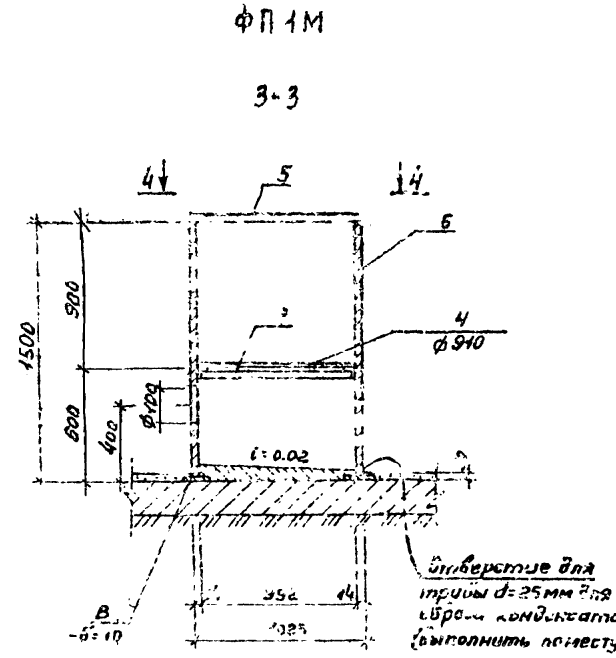
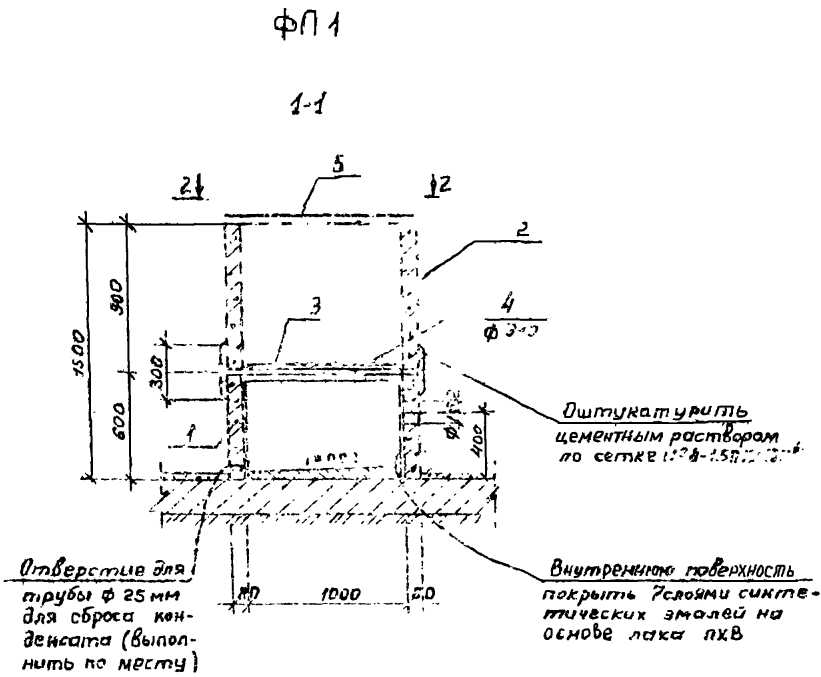
ТП 0901-9-46.1.87 АС

Исполнитель	Проверенный	Утвержденный	Дата

Узел 1-5

22663-01 17

Спецификация сборных железобетонных и металлических элементов.



Поз.	Обозначение	Наименование	Кол-во	Масса, кг	Примечание
ФП-1					
<i>Сборочные единицы</i>					
1	КЖИ-18	Кольцо стеновое КЦ-10-8, А	1	400	Альб IV
2	3.900-3 В 7.41	Кольцо стеновое КЦ-10-9	1	600	
	ГОСТ 3825-82	Сетка №16 прил. 18, стр. 1	4	п.м.	
3	КЖИ-15	Изделие закладное МН-5	1	46.3	Альб IV
4	МО123-00.00-00	Решетка ϕ 910 мм	1	34.4	Альб IV
5	КЖИ-16	Крышка ϕ 1150 мм	1	38.8	Альб IV
ФП1М					
<i>Сборочные единицы</i>					
6		Труба $\phi 1020 \times 14$ ГОСТ 106-76-150	1	521	
7	КЖИ-12	Кольцо	1	17.7	Альб IV
8	КЖИ-13	Кольцо	1	48.7	Альб IV
4	МО123-00-00-00	Решетка ϕ 910 мм	1	34.4	Альб IV
5	КЖИ-15	Крышка ϕ 1150 мм	1	38.8	Альб IV

- Сварку металлических элементов ФП1М производить электродами типа Э-42 ГОСТ 9467-75
- Все металлические элементы фильтров-поглотителей окрасить масляной краской за 2 раза.
- В фильтре-поглотителе ФП1 кольцо устанавливать на цементном растворе марки М-50
- После установки труб для подачи воздуха, зазоры между отверстиями и трубами тщательно заделать.
- В фильтре-поглотителе ФП1М трубы для подачи воздуха приварить к корпусу, при этом трубы обвернуть по всему периметру.
- При устройстве ФП1 закладное изделие МН-5 заложить одновременно с установкой кольца КЦ 10-9
- Состав загрузки фильтров-поглотителей см. чертежи технологической части проекта
- Ширина сетки типа №8-16 прил. 18 стр. 1 принята 300 мм.

ТРУБОТ-У-16.1.87 АС

№ п/п	И.контр. (подпись)	С.контр. (подпись)	С.инж. (подпись)	С.пр. (подпись)	И.пр. (подпись)	Дата	С.тех. (подпись)	С.пр. (подпись)
1								

Фильтры-поглотители для резебывара чистой воды емкостью от 500 м³ до 1000 м³. Вариант с клапанами.

Фильтры-поглотители ФП1; ФП1М.

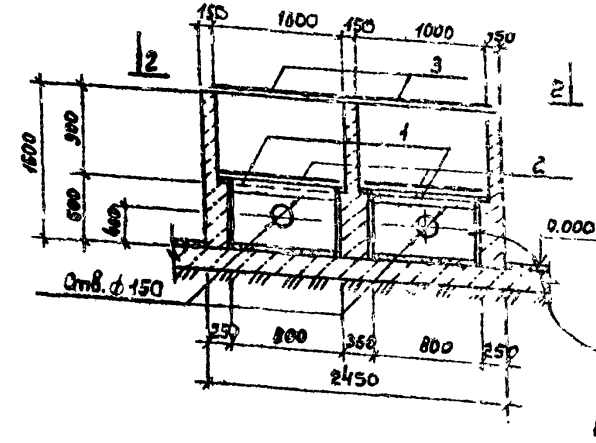
И.пр. (подпись)
С.тех. (подпись)
С.пр. (подпись)

Спецификация элементов монолитных конструкций

Поз.	Обозначение	Наименование	Кол	Масса ед, кг	Примечание
ФП2Б					
<i>Сборочные единицы</i>					
1	КЖИ-10	Изделие закладное МН-3	2	13,8	Альб IV
2	Мб 125-00-00-00	Решетка 750x950 мм	2	40,4	Альб IV
3	КЖИ-17	Крышка 1120x920 мм	2	45,5	Альб IV
<i>Материалы</i>					
		Бетон марка В10	2,05	м ³	
ФП2К					
<i>Сборочные единицы</i>					
4	КЖИ-11	Изделие закладное МН-3	2	12,70	Альб IV
2	Мб 126-00-00-00	Решетка 750x950 мм	2	40,4	Альб IV
3	КЖИ-17	Крышка 1120x920 мм	2	45,5	Альб IV
<i>Материалы</i>					
		Кирпич марки 75	144	м ³	

ФП2Б

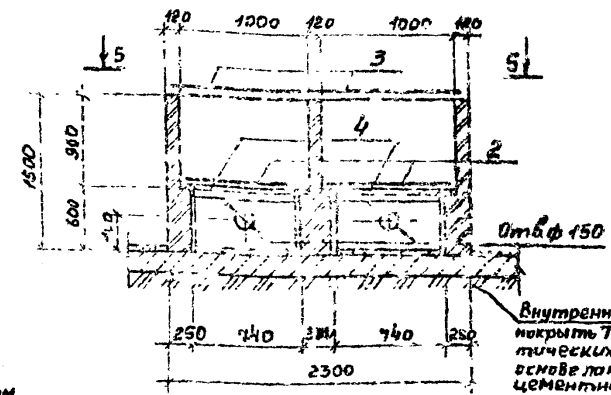
1-1



Внутреннюю поверхность покрыть 7 слоями синтетических эмалей на основе лака ПХВ по затирке цем. раствором М-50 толщиной 20 мм

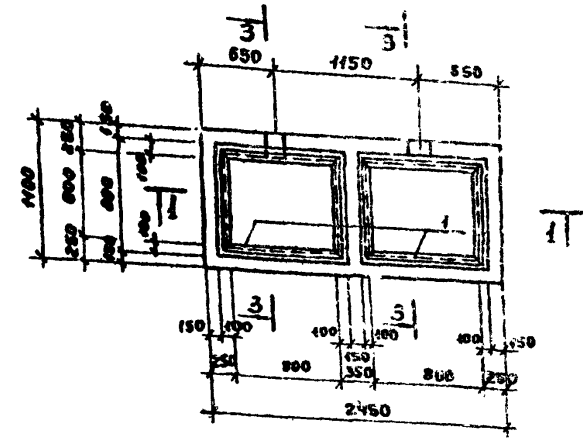
ФП2К

4-4

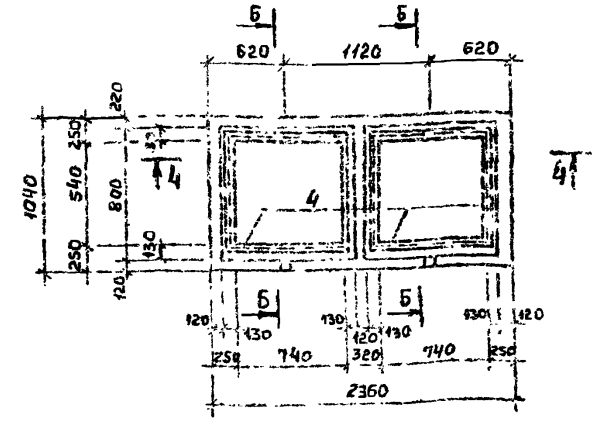


Внутреннюю поверхность покрыть 7 слоями синтетических эмалей на основе лака ПХВ по цементной штукатурке толщиной 20 мм

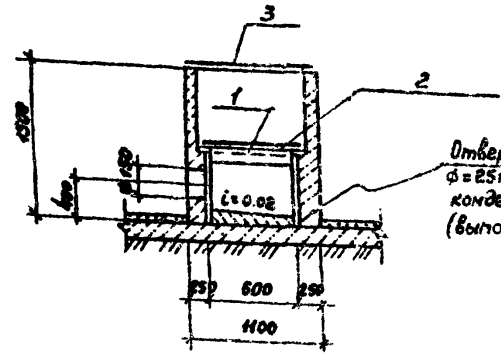
2-2



5-5

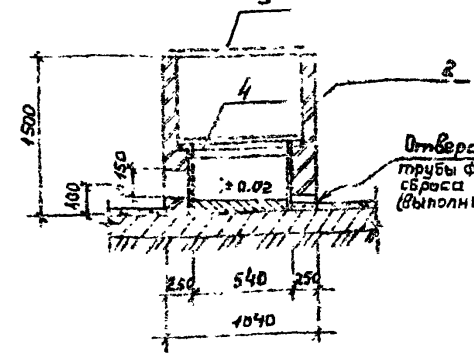


3-3



Отверстие для трубы $\phi = 25$ мм для сброса конденсата (выполнить по месту)

6-6



Отверстие для трубы $\phi = 25$ мм для сброса конденсата (выполнить по месту)

1. Все металлические элементы фильтров-поглотителей окрасить масляной краской за 2 раза.
2. После установки труб для подачи воздуха зазоры между отверстиями и трубами тщательно заделать.
3. При устройстве фильтра-поглотителя ФП2Б бетон тщательно уплотнять в опалубке.
4. Состав загрузки фильтров-поглотителей см. чертежи технологической части проекта
5. Наружные стены фильтров-поглотителей затереть цементным раствором М-50.

ТП0901-9-16.1.87 АС

Привязан:

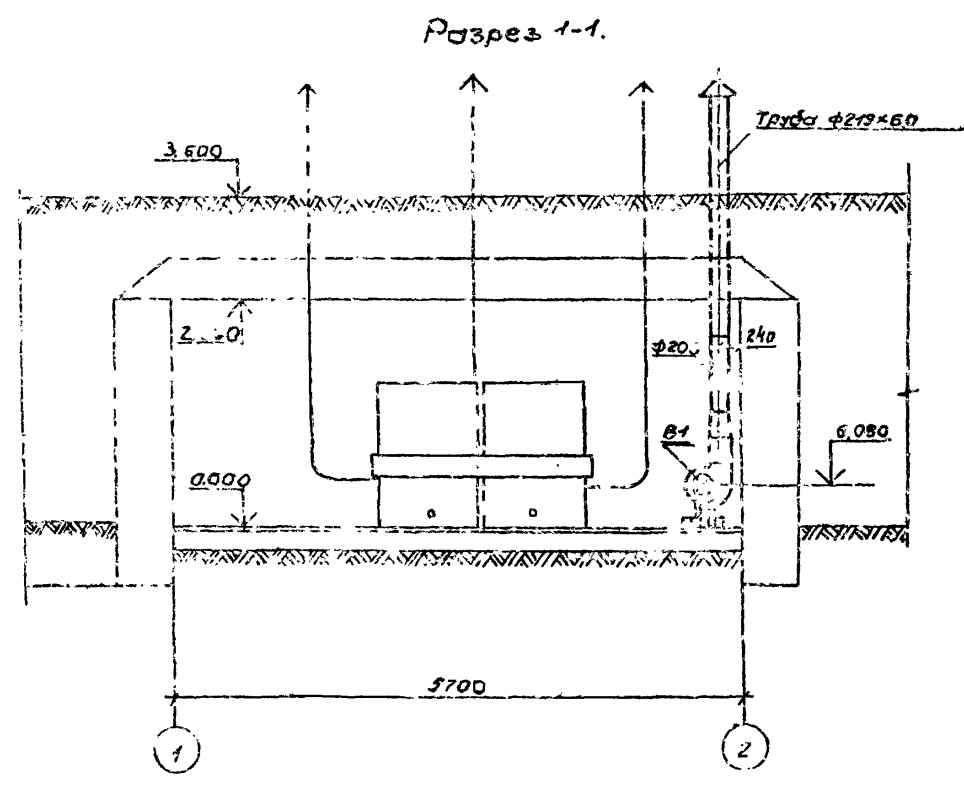
Инв. №

Фильтры-поглотители для удаления пыли и запаха от 500 м ³ до 1200 м ³ воздуха в час. Вариант с заплатами.	Листов	7
Фильтры-поглотители ФП2Б, ФП2К.	Литрокоммуводоканал	г. Москва

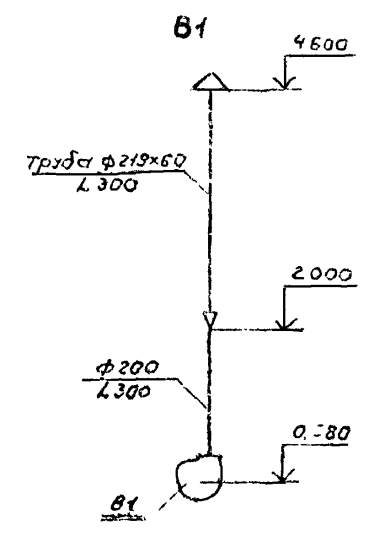
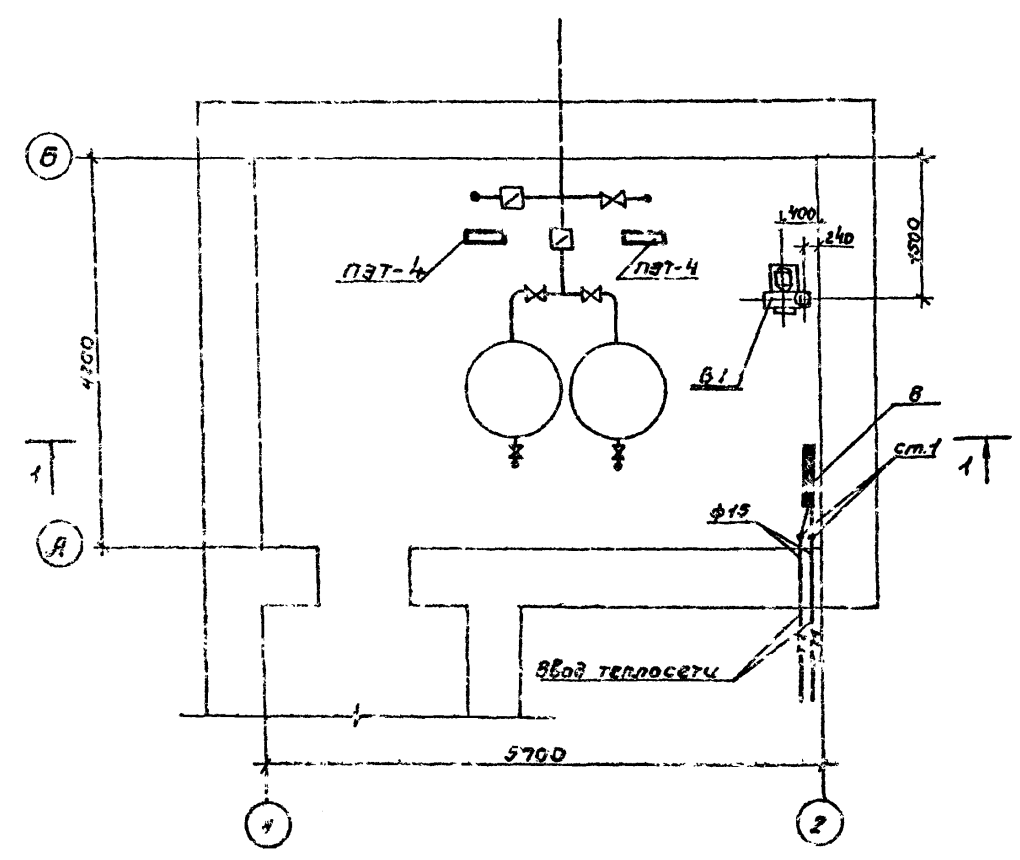
22663-04 19

ТИПОВОЙ ПРОЕКТ 0901-9-16.1.87 АЛЬБОМ I

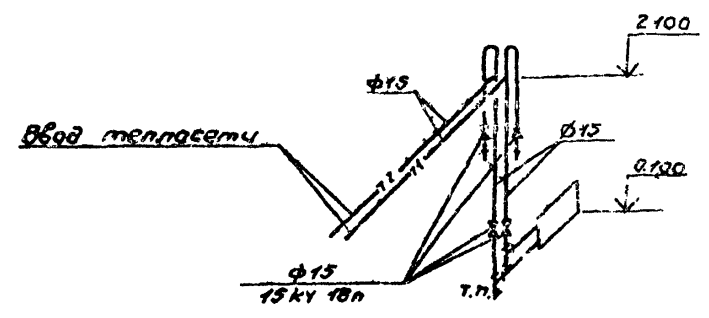
ТИПОВОЙ ПРОЕКТ ДЭО1-9-16.1.87 АЛЬБОМ I



План на отм. 0,000



Система отопления.



ТН ДЭО1-9-16.1.87 08			
Инженер	Бакетова	Проверено	Степанов
Инженер	Карпов	Проверено	Р
Инженер	Брезинский	Проверено	2
Инженер	Заболот	Проверено	Лист
Инженер	Заболот	Проверено	Листов

Приводит:

фильтры-поглоители для резервуаров чистой воды емкостью от 300 м³ до 1200 м³
 ВАРСКИТ с клапанами
 отопление и вентиляция
 План на отм. 0,000. Разрез 1-1
 Система системы В1 Система системы отопления.
 г. Москва

Госстрой СССР
Тбилисский филиал
ЦИТП
Типовой проект /серия/
№ 0301-9-1-16.01
Заказ № 68
Цена 17 руб. 88 коп.
Тираж 800
Дата " 31 " I 1981 г.