

УДК 62-762:629,7

Группа Д15

ОТРАСЛЕВОЙ СТАНДАРТ

УСТРОЙСТВА УПЛОТНИТЕЛЬНЫЕ ВВЕРТНЫМИ ЗАГЛУШКАМИ С РЕЗИНОВЫМ КОЛЬЦОМ КРУГЛОГО СЕЧЕНИЯ

Конструкция и размеры

ОСТ 1 12285-75

На 8 страницах

Введен впервые

Проверено в 1989 г.

ОКП 75 9690

Распоряжением Министерства от 8 сентября 1975 г.

№ 087-16

срок введения установлен с 1 июля 1976 г.

Несоблюдение стандарта преследуется по закону

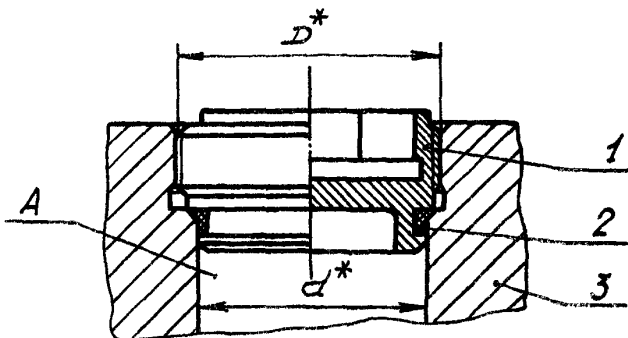
1. Настоящий стандарт распространяется на уплотнительные устройства ввертными заглушками с резиновым кольцом круглого сечения (в дальнейшем изложении - уплотнительные устройства) для герметизации каналов, применяемые в гидравлических, топливных, масляных и воздушных системах самолетов и вертолетов при температурах от минус 60 до плюс 200°С.

№ изм.
№ изв.1
11287

2522

Изм. № дубликата
Изм. № подлинника

2. Конструкция и размеры уплотнительных устройств должны соответствовать указанным на черт. 1 и в табл. 1.



- 1 - заглушка ввертная; 2 - кольцо уплотнительное;
3 - элемент детали с посадочным местом под заглушку; А - полость герметизируемая

Черт. 1

Таблица 1

D, мм	d, мм	Поз. 1	Поз. 2	Момент затяжки, Н·м (кгс·м) ± 1 ($\pm 0,1$)
		Заглушка ввертная	Кольцо уплотнительное	
		Количество		
		1	1	
		Обозначение	Обозначение типоразмера кольца по ГОСТ 9833-73	
M10	4,5	10-ОСТ 1 12286-75	003-005-14	10,0 (1,0)
		10-ОСТ 1 12287-75		
		10-ОСТ 1 12288-75		
		10-ОСТ 1 12289-75		
		10-ОСТ 1 12290-75		
		10-1-ОСТ 1 12291-75		
		10-2-ОСТ 1 12291-75		
M12x1,5	6,5	12-ОСТ 1 12286-75	004-007-19	22,0 (2,2)
		12-ОСТ 1 12287-75		
		12-ОСТ 1 12288-75		
		12-ОСТ 1 12289-75		
		12-ОСТ 1 12290-75		
		12-1-ОСТ 1 12291-75		
		12-2-ОСТ 1 12291-75		

* Размер для справок.

№ изм. 1

11287

№ изм.

№ изм.

2522

Инв. № дубликата

Инв. № подлинника

ОСТ 1 12285-75 Стр. 3

Продолжение табл. 1

D, мм	d, мм	Поз. 1	Поз. 2	Момент затяжки, Н·м (кгс·м) ±1 (±0,1)
		Заглушка ввертная	Кольцо уплотнительное	
		Количество		
		1	1	
		Обозначение	Обозначение типоразмера кольца по ГОСТ 9833-73	
M14x1,5	8,5	14-ОСТ 1 12286-75	006-009-19	26,0 (2,6)
		14-ОСТ 1 12287-75		
		14-ОСТ 1 12288-75		
		14-ОСТ 1 12289-75		
		14-ОСТ 1 12290-75		
		14-1-ОСТ 1 12291-75		
		14-2-ОСТ 1 12291-75		
M16x1,5	10,5	16-ОСТ 1 12286-75	007-011-25	40,0 (4,0)
		16-ОСТ 1 12287-75		
		16-ОСТ 1 12288-75		
		16-ОСТ 1 12289-75		
		16-ОСТ 1 12290-75		
		16-1-ОСТ 1 12291-75		
		16-2-ОСТ 1 12291-75		
M18x1,5	12,5	18-ОСТ 1 12286-75	009-013-25	
		18-ОСТ 1 12287-75		
		18-ОСТ 1 12288-75		
		18-ОСТ 1 12289-75		
		18-ОСТ 1 12290-75		
		18-1-ОСТ 1 12291-75		
		18-2-ОСТ 1 12291-75		
M20x1,5	14,5	20-ОСТ 1 12286-75	011-015-25	60,0 (6,0)
		20-ОСТ 1 12287-75		
		20-ОСТ 1 12288-75		
		20-ОСТ 1 12289-75		
		20-ОСТ 1 12290-75		
		20-1-ОСТ 1 12291-75		
		20-2-ОСТ 1 12291-75		
M22x1,5	16,5	22-ОСТ 1 12286-75	013-017-25	
		22-ОСТ 1 12287-75		
		22-ОСТ 1 12288-75		
		22-ОСТ 1 12289-75		
		22-ОСТ 1 12290-75		
		22-1-ОСТ 1 12291-75		
		22-2-ОСТ 1 12291-75		

№ изм. 1

1

№ изм. 11287

2622

Изм. № дубликата

Изм. № подлинника

Продолжение табл. 1

D, мм	d, мм	Поз. 1	Поз. 2	Момент затяжки, Н·м (кгс·м) ±1 (+0,1)
		Заглушка свертная	Кольцо уплотнительное	
		Количество		
		1	1	
		Обозначение	Обозначение типоразмера кольца по ГОСТ 9833-73	
M24x1,5	18,5	24-ОСТ 1 12286-75	015-019-25	60,0 (6,0)
		24-ОСТ 1 12287-75		
		24-ОСТ 1 12288-75		
		24-ОСТ 1 12289-75		
		24-ОСТ 1 12290-75		
		24-1-ОСТ 1 12291-75		
		24-2-ОСТ 1 12291-75		
M27x1,5	20,5	27-ОСТ 1 12286-75	017-021-25	70,0 (7,0)
		27-ОСТ 1 12287-75		
		27-ОСТ 1 12288-75		
		27-ОСТ 1 12289-75		
		27-ОСТ 1 12290-75		
		27-1-ОСТ 1 12291-75		
		27-2-ОСТ 1 12291-75		
M30x1,5	24,5	30-ОСТ 1 12286-75	021-025-25	80,0 (8,0)
		30-ОСТ 1 12287-75		
		30-ОСТ 1 12288-75		
		30-ОСТ 1 12289-75		
		30-ОСТ 1 12290-75		
		30-1-ОСТ 1 12291-75		
		30-2-ОСТ 1 12291-75		
M33x1,5	27,5	33-ОСТ 1 12286-75	024-028-25	80,0 (8,0)
		33-ОСТ 1 12287-75		
		33-ОСТ 1 12288-75		
		33-ОСТ 1 12289-75		
		33-ОСТ 1 12290-75		
		33-1-ОСТ 1 12291-75		
		33-2-ОСТ 1 12291-75		
M36x1,5	30,5	36-ОСТ 1 12286-75	027-031-25	80,0 (8,0)
		36-ОСТ 1 12287-75		
		36-ОСТ 1 12288-75		
		36-ОСТ 1 12289-75		
		36-ОСТ 1 12290-75		
		36-1-ОСТ 1 12291-75		
		36-2-ОСТ 1 12291-75		

№ изм.	1
№ изв.	11287

2522

Ив. № дубликата	
Ив. № подлинника	

Продолжение табл. 1

D, мм	d, мм	Поз. 1 Заглушка ввертная	Поз. 2 Кольцо уплотнительное	Момент затяжки, Н·м (кгс·м) ±1 (±0,1)
		Количество		
		1	1	
		Обозначение	Обозначение типоразмера кольца по ГОСТ 9833-73	
M39x1,5	33,5	39-ОСТ 1 12286-75	030-034-25	80,0 (8,0)
		39-ОСТ 1 12287-75		
		39-ОСТ 1 12288-75		
		39-ОСТ 1 12289-75		
		39-ОСТ 1 12290-75		
		39-1-ОСТ 1 12291-75		
39-2-ОСТ 1 12291-75				
M42x1,5	36,5	42-ОСТ 1 12286-75	034-038-25	
		42-ОСТ 1 12287-75		
		42-ОСТ 1 12288-75		
		42-ОСТ 1 12289-75		
		42-ОСТ 1 12290-75		
		42-1-ОСТ 1 12291-75		
42-2-ОСТ 1 12291-75				
M45x1,5	39,5	45-ОСТ 1 12286-75	037-041-25	
		45-ОСТ 1 12287-75		
		45-ОСТ 1 12288-75		
		45-ОСТ 1 12289-75		
		45-ОСТ 1 12290-75		
		45-1-ОСТ 1 12291-75		
45-2-ОСТ 1 12291-75				

Примечание. Материал уплотнительного кольца выбирать в зависимости от условий эксплуатации.

3. Номинальное рабочее давление среды:

- 15 МПа (150 кгс/см²) - при ввертывании в алюминиевые сплавы;
- 28 МПа (280 кгс/см²) - при ввертывании в стальные и титановые сплавы.

4. Герметичность уплотнительного устройства - по нормали

группа 1-8-ОСТ 1 00128-74.

5. Заглушки рекомендуется законтрить проволокой 0,6 - 0,8 Т или

ТС-12Х18Н9Т ГОСТ 18143-72.

1

№ изм.

11287

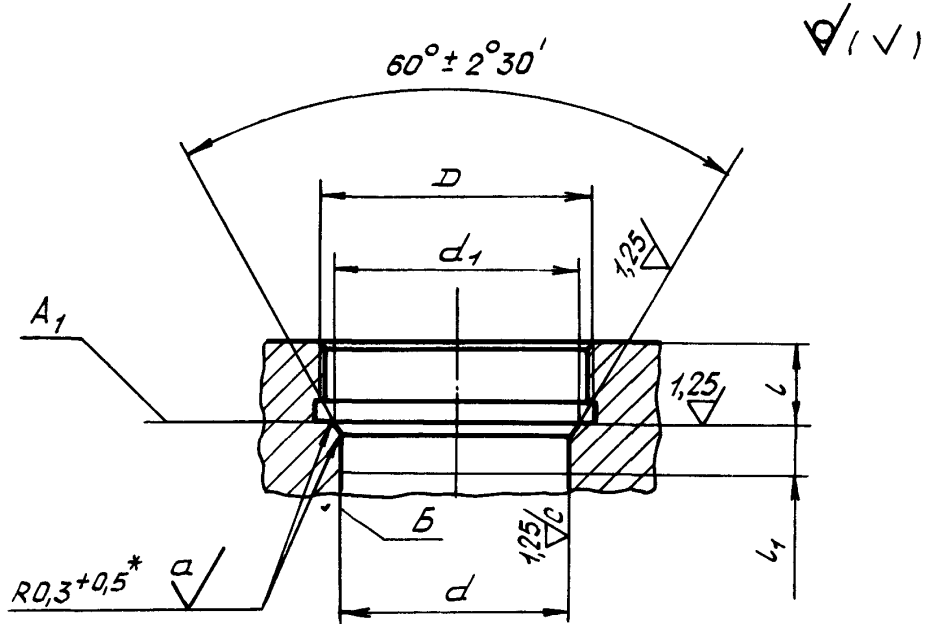
№ изв.

Инв. № дубликата

Инв. № оригинала

2622

6. Размеры посадочных мест под ввертные заглушки должны соответствовать указанным на черт. 2 и в табл. 2.



Черт. 2

мм Таблица 2

D	d H11	d ₁		l ±0,2	l ₁ не более
		Номин.	Пред. откл.		
M10	4,5	5,8	+0,25	9	5
M12x1,5	6,5	7,8			
M14x1,5	8,5	9,8			
M16x1,5	10,5	11,8	+0,30	10	6
M18x1,5	12,5	13,8			
M20x1,5	14,5	15,8			
M22x1,5	16,5	17,8			
M24x1,5	18,5	19,8			
M27x1,5	20,5	21,8		11	
M30x1,5	24,5	25,8			
M33x1,5	27,5	28,8			
M36x1,5	30,5	31,8		12	
M39x1,5	33,5	35,3			
M42x1,5	36,5	38,3			
M45x1,5	39,5	41,3			

* Размер обеспеч. инстр.

№ изм. 1
№ изв. 11287

№ дубликата
№ подлинника
2522

ЛИСТ РЕГИСТРАЦИИ ИЗМЕНЕНИЙ

Номер изме- нения	Номер листа (страницы)				Номер доку- мента	Подпись	Дата внесе- ния изм.	Дата введения изм.
	изме- нен- ного	замене- нного	нового	аннули- рован- ного				
1	1, 2, 3, 4 5, 6, 7	-	-	-	11287	Кушф	20.09.90	01.90

Инв. № дубликата

Инв. № подлинника

2522