

УДК 62-728.53-514-1:629.7

Группа Д18

ОТРАСЛЕВОЙ СТАНДАРТ

ОСТ 1 12243-76

РУЧКА Конструкция и размеры

На 3 страницах

Взамен 2481А

ОКП 75 9526 7401 03

Распоряжением Министерства от 21 июля 1976 г.

№ 087-16

срок введения установлен с 1 июля 1977 г.

Несоблюдение стандарта преследуется по закону

1. Конструкции и размеры ручки должны соответствовать указанным на чертеже.

№ изм.
№ изв.

1

2

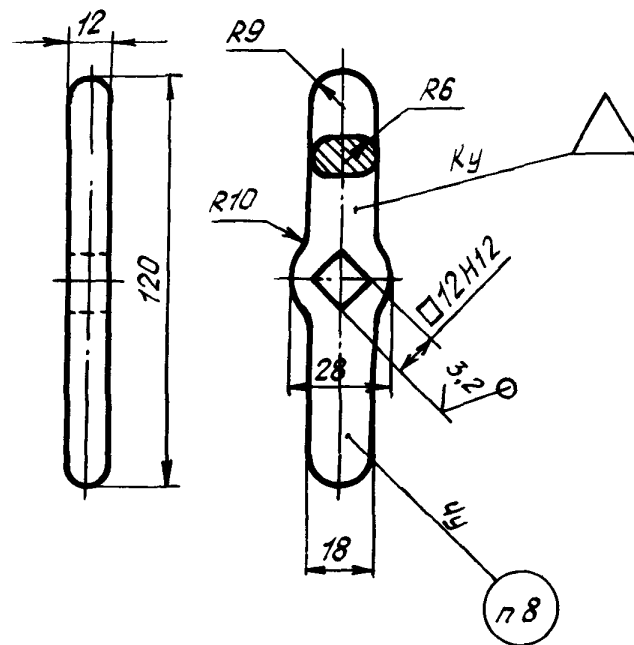
7302

11496

Изм. № дубликата
Изм. № подлинника

2995

✓(✓)



2. Материал: алюминиевый сплав АК6, заготовка - штамповка по ОСТ 1 90073-85. Группа контроля 2. Допустимая замена - алюминиевый сплав Д16Т ГОСТ 21488-76.

3. Штамповочный уклон - 7° .

4. Неуказанные штамповочные радиусы - 2 мм.

5. Предельные отклонения размеров необрабатываемых поверхностей - по ОСТ 1 41187-78, класс точности 5.

6. Неуказанные предельные отклонения размеров - по ОСТ 1 00022-80.

7. Покрытие: Ан.Окс.н.хр*.

8. Маркировать шрифтом ПО-3,5 по ГОСТ 2930-62.

9. Масса - 0,065 кг.

10. Технические условия - по ОСТ 1 00821-76.

Наименование и обозначение ручки:

Ручка ОСТ 1 12243-76

* По действующему в отрасли документу.

№ изм.	1	2
№ изв.	7302	11496

2986

Исх. № дубликата
Исх. № подлинника

ЛИСТ РЕГИСТРАЦИИ ИЗМЕНЕНИЙ

Номер изме- нения	Номер листа (страницы)				Номер доку- мента	Подпись	Дата внесе- ния изм.	Дата введе- ния изм.
	изме- нен- ного	земе- ненного	нового	аннули- рован- ного				
1					4302			
2	1,2	-	-	-	14496	<i>Курский</i>		

Имя. № дубликата

Имя. № подлинника

2895